



EINZELKOCHPLATTE SEK 1500 A1 **TABLE TOP ELECTRIC HOB SEK 1500 A1** **PLAQUE DE CUISSON SEK 1500 A1**

HOYER Handel GmbH
Tasköprüstraße 3
DE-22761 Hamburg
GERMANY

Stand der Informationen · Status of information · Version des informations · Stand van de informatie
Stan informacii · Stav informací · Stav informácií:

06/2019 ID: SEK 1500 A1_19_V1.3

(DE) Bedienungsanleitung

EINZELKOCHPLATTE

(FR) (BE) Mode d'emploi

PLAQUE DE CUISSON

(PL) Instrukcja obsługi

POJEDYNCZA PŁYTA GRZEJNA

(SK) Návod na obsluhu

VARIČ S JEDNOU PLATNIČKOU

(GB) (IE) Operating instructions

TABLE TOP ELECTRIC HOB

(NL) (BE) Gebruiksaanwijzing

ENKELE KOOKPLAAT

(CZ) Návod k obsluze

JEDNOPLOTÝNKA

IAN 326087_1901



IAN 326087_1901

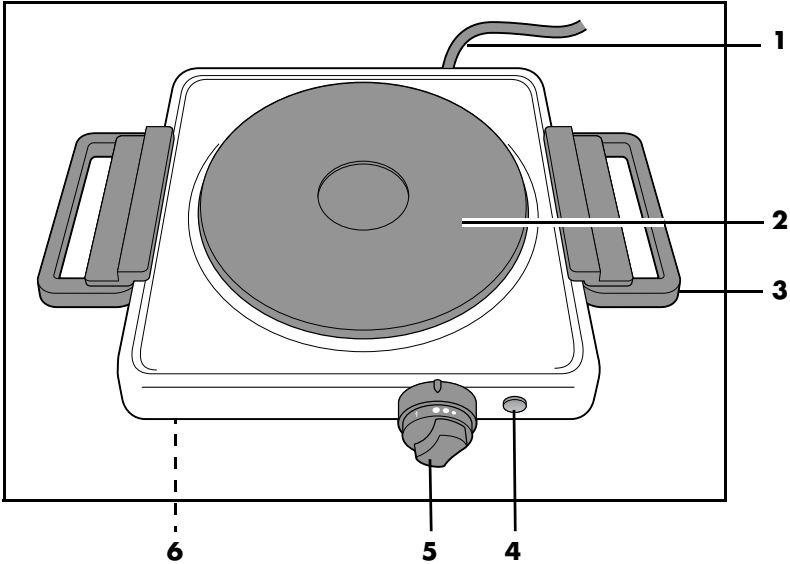




Deutsch	2
English	12
Français	22
Nederlands	36
Polski	46
Česky	56
Slovenčina	66



**Übersicht / Overview / Aperçu de l'appareil / Overzicht / Przegląd /
Přehled / Prehľad**



Inhalt

1. Übersicht	2
2. Bestimmungsgemäßer Gebrauch	3
3. Sicherheitshinweise	4
4. Lieferumfang	6
5. Inbetriebnahme	6
6. Bedienen	6
7. Reinigen	7
8. Aufbewahrung	7
9. Entsorgen	8
10. Problemlösung	8
11. Technische Daten	9
12. Garantie der HOYER Handel GmbH	9

1. Übersicht

- 1** Anschlussleitung mit Netzstecker
- 2** Kochfeld
- 3** Griffe (zum Einklappen)
- 4** Rote Kontroll-Leuchte
leuchtet, sobald das Gerät aufheizt
erlischt, sobald die Betriebstemperatur erreicht ist
- 5** Einschalter und Temperaturregler (1 - 5 stufenlos // 0 = aus)
- 6** Rutschfeste Standfüße

Herzlichen Dank für Ihr Vertrauen!

Wir gratulieren Ihnen zu Ihrer neuen Einzelkochplatte.

Für einen sicheren Umgang mit dem Gerät und um den ganzen Leistungsumfang kennenzulernen:

- **Lesen Sie vor der ersten Inbetriebnahme diese Bedienungsanleitung gründlich durch.**
- **Befolgen Sie vor allen Dingen die Sicherheitshinweise!**
- **Das Gerät darf nur so bedient werden, wie in dieser Bedienungsanleitung beschrieben.**
- **Bewahren Sie diese Bedienungsanleitung auf.**
- **Falls Sie das Gerät einmal weitergeben, legen Sie bitte diese Bedienungsanleitung dazu. Die Bedienungsanleitung ist Bestandteil des Produktes.**

Wir wünschen Ihnen viel Freude mit Ihrer neuen Einzelkochplatte!

Symbole am Gerät



Dieses Symbol warnt Sie vor dem Berühren der heißen Oberfläche.

2. Bestimmungsgemäßer Gebrauch

Die Einzelkochplatte ist zum Erhitzen und Warmhalten von Lebensmitteln vorgesehen. Das Gerät ist für den privaten Haushalt konzipiert. Das Gerät darf nur in Innenräumen benutzt werden.

Dieses Gerät darf nicht für gewerbliche Zwecke eingesetzt werden.

Vorhersehbarer Missbrauch

WARNUNG vor Sachschäden!

- ⊙ Das Gerät ist nicht für den Betrieb im Freien ausgelegt.

Informationen zur Vermeidung von Energieverschwendung:

Kochplatten verbrauchen Strom. Damit Sie nicht mehr Strom als notwendig verbrauchen, beachten Sie folgende Punkte:

Der Deckel: Den wohl größten Effekt beim Stromsparen, erreichen Sie durch Verwendung eines passenden Deckels. Das Gargut wird schneller erhitzt und benötigt dadurch auch eine kürzere Garzeit.

Die Restwärme: Bei den meisten Gerichten können Sie die Kochplatte einige Minuten vor Ende der Kochzeit runterdrehen oder ganz ausschalten. Die vorhandene Hitze reicht in der Regel zum fertiggaren aus.

Die Töpfe: Verwenden Sie nur Töpfe/Pfannen mit einem ebenen glatten Boden. Gewölbte Böden leiten die Hitze schlecht und ungleichmäßig weiter an das Kochgeschirr. Der Boden des Kochgeschirrs sollte möglichst den selben Durchmesser wie die Kochplatte haben.

3. Sicherheitshinweise

Warnhinweise

Falls erforderlich, werden folgende Warnhinweise in dieser Bedienungsanleitung verwendet:



GEFAHR! Hohes Risiko: Missachtung der Warnung kann Schaden für Leib und Leben verursachen.

WARNUNG! Mittleres Risiko: Missachtung der Warnung kann Verletzungen oder schwere Sachschäden verursachen.

VORSICHT: Geringes Risiko: Missachtung der Warnung kann leichte Verletzungen oder Sachschäden verursachen.

HINWEIS: Sachverhalte und Besonderheiten, die im Umgang mit dem Gerät beachtet werden sollten.

Anweisungen für den sicheren Betrieb

- ⊙ Dieses Gerät kann von Kindern ab 8 Jahren und von Personen mit reduzierten physischen, sensorischen oder mentalen Fähigkeiten oder Mangel an Erfahrung und/oder Wissen benutzt werden, wenn sie beaufsichtigt oder bezüglich des sicheren Gebrauches des Gerätes unterwiesen wurden und die daraus resultierenden Gefahren verstanden haben.
- ⊙ Kinder dürfen nicht mit dem Gerät spielen.
- ⊙ Reinigung und Benutzer-Wartung dürfen nicht durch Kinder durchgeführt werden, es sei denn, sie sind älter als 8 Jahre und beaufsichtigt.
- ⊙ Kinder jünger als 8 Jahre sind vom Gerät und der Anschlussleitung fernzuhalten.



⊙ Die Außenflächen des Gerätes werden durch den Betrieb sehr heiß. Berühren Sie das Gerät im Betrieb nur an den Bedienelementen.

- ⊙ Dieses Gerät ist nicht dafür bestimmt, mit einer externen Zeitschaltuhr oder einem separaten Fernwirkssystem betrieben zu werden.
- ⊙ Wenn die Anschlussleitung dieses Gerätes beschädigt wird, muss sie durch den Hersteller oder seinen Kundendienst oder eine ähnlich qualifizierte Person ersetzt werden, um Gefährdungen zu vermeiden.



GEFAHR für Kinder

- ⊙ Verpackungsmaterial ist kein Kinderspielzeug. Kinder dürfen nicht mit den Kunststoffbeuteln spielen. Es besteht Erstickungsgefahr.
- ⊙ Achten Sie darauf, dass Kinder das Gerät nicht an der Anschlussleitung von der Arbeitsfläche ziehen können.
- ⊙ Bewahren Sie das Gerät außerhalb der Reichweite von Kindern auf.



GEFAHR für und durch Haus- und Nutztiere

- ⊙ Von Elektrogeräten können Gefahren für Haus- und Nutztiere ausgehen. Des Weiteren können Tiere auch einen Schaden am Gerät verursachen. Halten Sie deshalb Tiere grundsätzlich von Elektrogeräten fern.



GEFAHR von Stromschlag durch Feuchtigkeit

- ⊙ Das Gerät, die Anschlussleitung und der Netzstecker dürfen nicht in Wasser oder andere Flüssigkeiten getaucht werden.
- ⊙ Sollte Flüssigkeit in das Gerät gelangen, sofort den Netzstecker ziehen. Vor einer erneuten Inbetriebnahme das Gerät prüfen lassen.



GEFAHR durch Stromschlag

- ⊙ Schließen Sie den Netzstecker nur an eine ordnungsgemäß installierte, leicht zugängliche Steckdose mit Schutzkontakt an, deren Spannung der Angabe auf dem Typenschild entspricht. Die Steckdose muss auch nach dem Anschließen weiterhin leicht zugänglich sein.
- ⊙ Achten Sie darauf, dass die Anschlussleitung nicht durch scharfe Kanten oder heiße Stellen beschädigt werden kann. Wickeln Sie die Anschlussleitung nicht um das Gerät.

- ⊙ Das Gerät ist auch nach Ausschalten nicht vollständig vom Netz getrennt. Um dies zu tun, ziehen Sie den Netzstecker.
- ⊙ Achten Sie beim Gebrauch des Gerätes darauf, dass die Anschlussleitung nicht eingeklemmt oder gequetscht wird.
- ⊙ Um den Netzstecker aus der Steckdose zu ziehen, immer am Stecker, nie am Kabel ziehen.
- ⊙ Ziehen Sie den Netzstecker aus der Steckdose, ...
... wenn eine Störung auftritt,
... wenn Sie das Gerät nicht benutzen,
... bevor Sie das Gerät reinigen und ... bei Gewitter.
- ⊙ Benutzen Sie das Gerät nicht, wenn es sichtbare Beschädigungen am Gerät oder der Anschlussleitung aufweist.
- ⊙ Wenn die Anschlussleitung dieses Gerätes beschädigt wird, muss sie durch den Hersteller oder seinen Kundendienst oder eine ähnlich qualifizierte Person ersetzt werden, um Gefährdungen zu vermeiden.



BRANDGEFAHR!

- ⊙ Erhitzen Sie Öl und Fett vorsichtig. Überhitztes Öl oder Fett entzündet sich. Lassen Sie heißes Öl oder Fett nicht unbeaufsichtigt.
- ⊙ **EXPLOSIONSGEFAHR!** Löschen Sie brennendes Öl oder Fett nie mit Wasser. Ersticken Sie die Flammen, indem Sie einen passenden Deckel oder Teller auf das Kochgefäß legen. Ziehen Sie den Netzstecker.
- ⊙ Stellen Sie das Gerät nicht unter brennbare Gegenstände, z. B. Vorhänge oder Gardinen.



GEFAHR von Verletzung durch Verbrennen

- ⊙ Erhitzen Sie keine leeren Kochgefäße. **Diese überhitzen sehr schnell.** Dies kann auch zu Beschädigungen des Kochgeschirrs und des Gerätes führen.

WARNUNG vor Sachschäden

- ⊙ Verwenden Sie keine scharfen oder scheuernden Reinigungsmittel.
- ⊙ Das Gerät ist mit rutschfesten Kunststofffüßen ausgestattet. Da Möbel mit einer Vielfalt von Lacken und Kunststoffen beschichtet sind und mit unterschiedlichen Pflegemitteln behandelt werden, kann nicht völlig ausgeschlossen werden, dass manche dieser Stoffe Bestandteile enthalten, welche die Kunststofffüße angreifen und aufweichen. Legen Sie ggf. eine rutschfeste Unterlage unter das Gerät.

4. Lieferumfang

- 1 Einzelkochplatte
- 1 Bedienungsanleitung

5. Inbetriebnahme



BRANDGEFAHR!

- ⊙ Achten Sie darauf, dass die Öffnungen auf der Unterseite nicht abgedeckt werden und halten Sie einen Abstand von mindestens 10 cm rundum frei und nach oben mindestens 60 cm Abstand.
- ⊙ Verwenden Sie nur Kochtöpfe und Pfannen, die für den Gebrauch auf Elektroherden ausgelegt sind, einen ebenen Boden haben und dem Durchmesser der Kochplatte entsprechen.
- ⊙ Stellen Sie das Gerät auf eine trockene, ebene, rutschfeste und hitzebeständige Unterlage.

- ⊙ Das Gerät darf nicht in der Nähe von brennbaren Flüssigkeiten und Materialien oder in explosionsgefährdeter Umgebung betrieben werden.

HINWEIS: Während des ersten Betriebs kann es zu einer leichten Rauch- und Geruchsentwicklung kommen. Dies liegt an Montagemitteln an den Heizelementen und ist kein Produktfehler. Sorgen Sie für ausreichende Belüftung.

- Entfernen Sie sämtliches Verpackungsmaterial.
- Stellen Sie das Gerät auf eine trockene, ebene, rutschfeste Unterlage.

6. Bedienen



BRANDGEFAHR!

- ⊙ Erhitzen Sie Öl und Fett vorsichtig. Überhitztes Öl oder Fett entzündet sich. Lassen Sie heißes Öl oder Fett nicht unbeaufsichtigt.
- ⊙ **EXPLOSIONSGEFAHR!** Löschen Sie brennendes Öl oder Fett nie mit Wasser. Ersticken Sie die Flammen, indem Sie einen passenden Deckel oder Teller auf das Kochgefäß legen. Ziehen Sie den Netzstecker.



GEFAHR von Verletzung durch Verbrennen!

- ⊙ Berühren Sie nicht die Oberfläche der Einzelkochplatte, auf der zuvor ein Kochgefäß gestanden hat. Nach dem Entfernen eines Kochgefäßes kann die Temperatur der Oberfläche sehr hoch sein. Berühren Sie das Gerät im Betrieb nur an den Griffen **3** und den Bedienelementen.

Einschalten

1. Drehen Sie den Temperaturregler **5** auf *0*. Damit ist die Heizung ausgeschaltet.
2. Stellen Sie das Kochgefäß mittig auf das Kochfeld **2**.
3. Stecken Sie den Netzstecker **1** in eine Steckdose mit Schutzkontakt, die den Angaben auf dem Typenschild entspricht.
4. Schalten Sie das Gerät mit dem Temperaturregler **5** ein.
Die niedrigste Temperaturstufe ist *1*. Die rote Kontrollleuchte **4** leuchtet während des Aufheizens.

HINWEIS: Während des Betriebs schaltet sich die Kontrollleuchte aus und ein. Dies ist normal. Die Temperatur wird über einen Thermostat kontrolliert und beibehalten.

5. Ändern Sie die Heizleistung in Schritten von *1* - *5*.
6. Nach Gebrauch stellen Sie den Temperaturregler **5** auf *0*.
7. Ziehen Sie den Netzstecker **1** aus der Netzsteckdose. Nur so ist das Gerät völlig stromfrei und gegen unbeabsichtigtes Einschalten geschützt.
8. Lassen Sie das Gerät abkühlen.

7. Reinigen



GEFAHR durch Stromschlag!

- ⊙ Ziehen Sie den Netzstecker **1** aus der Steckdose, bevor Sie das Gerät reinigen.
- ⊙ Die Einzelkochplatte und die Anschlussleitung mit Netzstecker **1** dürfen nicht in Wasser oder andere Flüssigkeiten getaucht werden.



GEFAHR von Verletzungen durch Verbrennen!

- ⊙ Lassen Sie das Gerät vor dem Reinigen abkühlen.

WARNUNG vor Sachschäden!

- ⊙ Verwenden Sie keine scharfen oder kratzenden Reinigungsmittel.

- Reinigen Sie das Kochfeld **2** nach jedem Gebrauch. So vermeiden Sie ein Anbrennen evtl. anhaftender Speisereste.
- Reinigen Sie alle Flächen und die Anschlussleitung **1** mit einem leicht angefeuchteten Tuch.

8. Aufbewahrung



GEFAHR für Kinder!

- ⊙ Bewahren Sie das Gerät außerhalb der Reichweite von Kindern auf.
- Wählen Sie einen Platz, wo weder starke Hitze noch Feuchtigkeit auf das Gerät einwirken können.

9. Entsorgen

Dieses Produkt unterliegt der europäischen Richtlinie 2012/19/EU. Das Symbol der durchgestrichenen Abfalltonne auf Rädern bedeutet, dass das Produkt in der Europäischen Union einer getrennten Müllsammmlung zugeführt werden muss. Dies gilt für das Produkt und alle mit diesem Symbol gekennzeichneten Zubehörteile. Gekennzeichnete Produkte dürfen nicht über den normalen Hausmüll entsorgt werden, sondern müssen an einer Annahmestelle für das Recycling von elektrischen und elektronischen Geräten abgegeben werden.



Dieses Recycling-Symbol markiert z. B. einen Gegenstand oder Materialteile als für die Rückgewinnung wertvoll. Recycling hilft, den Verbrauch von Rohstoffen zu reduzieren und die Umwelt zu entlasten. Informationen zur Entsorgung und der Lage des nächsten Recyclinghofes erhalten Sie z. B. bei Ihrer Stadtreinigung oder in den Gelben Seiten.



Verpackung

Wenn Sie die Verpackung entsorgen möchten, achten Sie auf die entsprechenden Umweltvorschriften in Ihrem Land.

10. Problemlösung

Sollte Ihr Gerät einmal nicht wie gewünscht funktionieren, gehen Sie bitte erst diese Checkliste durch. Vielleicht ist es nur ein kleines Problem, das Sie selbst beheben können.



GEFAHR durch Stromschlag!


- ⊙ Versuchen Sie auf keinen Fall, das Gerät selbstständig zu reparieren.

Fehler	Mögliche Ursachen/ Maßnahmen
Keine Funktion	<ul style="list-style-type: none">• Ist die Stromversorgung sichergestellt?• Überprüfen Sie den Anschluss.• Steht der Einschalter und Temperaturregler 5 auf 0?

11. Technische Daten

Modell:	SEK 1500 A1
Netzspannung:	220 - 240 V ~ 50/60 Hz
Art der Kochmulde:	freistehend
Anzahl der Kochzonen und/oder Kochfläche:	1
Heiztechnik:	Massekochfeld
Durchmesser:	18,5 cm
Energieverbrauch der Kochmulde je kg:	194,4 Wh/kg
Schutzklasse:	I
Leistung:	1500 W
Prüfverfahren:	Das Produkt wurde geprüft nach der Prüfnorm EN 60350-2: 2018.

Verwendete Symbole

	Geprüfte S icherheit. Geräte müssen den allgemein anerkannten Regeln der Technik genügen und gehen mit dem Produktsicherheitsgesetz (ProdSG) konform.
	Mit der CE-Kennzeichnung erklärt die HOYER Handel GmbH die EU-Konformität.
	Dieses Symbol erinnert daran, die Verpackung umweltfreundlich zu entsorgen.
	Wiederverwertbare Materialien: Pappe (außer Wellpappe)

Technische Änderungen vorbehalten.

12. Garantie der HOYER Handel GmbH

Sehr geehrte Kundin, sehr geehrter Kunde, Sie erhalten auf dieses Gerät 3 Jahre Garantie ab Kaufdatum. Im Falle von Mängeln dieses Produkts stehen Ihnen gegen den Verkäufer des Produkts gesetzliche Rechte zu. Diese gesetzlichen Rechte werden durch unsere im Folgenden dargestellte Garantie nicht eingeschränkt.

Garantiebedingungen

Die Garantiefrist beginnt mit dem Kaufdatum. Bitte bewahren Sie den Original Kassenbon gut auf. Diese Unterlage wird als Nachweis für den Kauf benötigt. Tritt innerhalb von drei Jahren ab dem Kaufdatum dieses Produkts ein Material- oder Fabrikationsfehler auf, wird das Produkt von uns – nach unserer Wahl – für Sie kostenlos repariert oder ersetzt. Diese Garantieleistung setzt voraus, dass innerhalb der Dreijahresfrist das defekte Gerät und der Kaufbeleg (Kassenbon) vorgelegt und schriftlich kurz beschrieben wird, worin der Mangel besteht und wann er aufgetreten ist. Wenn der Defekt von unserer Garantie gedeckt ist, erhalten Sie das reparierte oder ein neues Produkt zurück. Mit Reparatur oder Austausch des Produkts beginnt kein neuer Garantiezeitraum.

Garantiezeit und gesetzliche Mängelansprüche

Die Garantiezeit wird durch die Gewährleistung nicht verlängert. Dies gilt auch für ersetzte und reparierte Teile. Eventuell schon beim Kauf vorhandene Schäden und Mängel müssen sofort nach dem Auspacken gemeldet werden. Nach Ablauf der Garantiezeit anfallende Reparaturen sind kostenpflichtig.

Garantieumfang

Das Gerät wurde nach strengen Qualitätsrichtlinien sorgfältig produziert und vor Auslieferung gewissenhaft geprüft.

Die Garantieleistung gilt für Material- oder Fabrikationsfehler.

Von der Garantie ausgeschlossen sind Verschleißteile, die normaler Abnutzung ausgesetzt sind und Beschädigungen an zerbrechlichen Teilen, z. B. Schalter, Akkus, Leuchtmittel oder andere Teile, die aus Glas gefertigt sind.

Diese Garantie verfällt, wenn das Produkt beschädigt, nicht sachgemäß benutzt oder gewartet wurde. Für eine sachgemäße Benutzung des Produkts sind alle in der Bedienungsanleitung aufgeführten Anweisungen genau einzuhalten. Verwendungszwecke und Handlungen, von denen in der Bedienungsanleitung abgeraten oder vor denen gewarnt wird, sind unbedingt zu vermeiden. Das Produkt ist lediglich für den privaten und nicht für den gewerblichen Gebrauch bestimmt. Bei missbräuchlicher und unsachgemäßer Behandlung, Gewaltanwendung und bei Eingriffen, die nicht von unserem autorisierten Service-Center vorgenommen wurden, erlischt die Garantie.

Abwicklung im Garantiefall

Um eine schnelle Bearbeitung Ihres Anliegen zu gewährleisten, folgen Sie bitte den folgenden Hinweisen:

- Bitte halten Sie für alle Anfragen die Artikelnummer **IAN: 326087_1901** und den Kassensbon als Nachweis für den Kauf bereit.
- Die Artikelnummer finden Sie auf dem Typenschild, einer Gravur, auf dem Titelblatt Ihrer Anleitung (unten links) oder als Aufkleber auf der Rück- oder Unterseite des Gerätes.

- Sollten Funktionsfehler oder sonstige Mängel auftreten, kontaktieren Sie zunächst das nachfolgend benannte Service-Center **telefonisch** oder per **E-Mail**.
- Ein als defekt erfasstes Produkt können Sie dann unter Beifügung des Kaufbelegs (Kassenbon) und der Angabe, worin der Mangel besteht und wann er aufgetreten ist, für Sie portofrei an die Ihnen mitgeteilte Service-Anschrift übersenden.

Auf www.lidl-service.com können Sie diese und viele weitere Handbücher, Produktvideos und Installationssoftware herunterladen.



Mit diesem QR-Code gelangen Sie direkt auf die Lidl-Service-Seite (www.lidl-service.com) und können mittels der Eingabe der Artikelnummer (IAN) **326087_1901** Ihre Bedienungsanleitung öffnen.



Service-Center



Service Deutschland

Tel.: 0800 5435 111

(kostenfrei)

E-Mail: hoyer@lidl.de



Service Österreich

Tel.: 0820 201 222

(0,15 EUR/Min.)

E-Mail: hoyer@lidl.at



Service Schweiz

Tel.: 0842 665566

(0,08 CHF/Min.,

Mobilfunk max. 0,40 CHF/Min.)

E-Mail: hoyer@lidl.ch

IAN: 326087_1901



Lieferant

Bitte beachten Sie, dass die folgende Anschrift **keine Serviceanschrift** ist.

Kontaktieren Sie zunächst das genannte Service-Center.

HOYER Handel GmbH

Tasköprüstraße 3

DE-22761 Hamburg

DEUTSCHLAND

Contents

1. Overview	12
2. Intended purpose	13
3. Safety information	14
4. Items supplied	16
5. How to use	16
6. Operation	16
7. Cleaning	17
8. Storage	17
9. Disposal	17
10. Trouble-shooting	18
11. Technical specifications	18
12. Warranty of the HOYER Handel GmbH	19

1. Overview

- 1** Power cable with mains plug
- 2** Hob
- 3** Handles (foldable)
- 4** Red control light
 - is lit as long as the device heats up
 - goes out as soon as the operating temperature is reached
- 5** On switch and temperature control (1 - 5 infinitely variable // 0 = off)
- 6** Non-slip feet

Thank you for your trust! **2. Intended purpose**

We congratulate you on your new single hot plate.

For safe handling of the device and in order to get to know the entire range of features:

- **Thoroughly read these user instructions prior to initial use.**
- **Above all, observe the safety information!**
- **The device should only be used as described in this copy of the user instructions.**
- **Keep this copy of the user instructions for reference.**
- **If you pass the device on to someone else, please include this copy of the user instructions. The user instructions are a part of the product.**

We hope you enjoy your new single hot plate!

Symbols on your device



This symbol warns you against touching the hot surface.

The single hot plate is intended for heating and keeping warm food.

The device is designed for private, domestic use. The device must only be used indoors. This device must not be used for commercial purposes.

Foreseeable misuse

WARNING Risk of material damage!

- ⊙ The device is not designed for operation outdoors.
-

Information on how to avoid wasting energy:

Hot plates consume electricity. To ensure that you do not consume more electricity than necessary, please note the following points:

The lid: probably the greatest effect in saving electricity can be achieved by using a suitable lid. The food to be cooked is heated faster and therefore requires a shorter cooking time.

The residual heat: with most dishes, you can turn the hot plate down or completely off a few minutes before the end of the cooking time. The available heat is usually sufficient to finish cooking.

The pots: only use pots/pans with a flat, smooth base. Curved bottoms transmit the heat poorly and unevenly to the cookware. The bottom of the cookware should preferably have the same diameter as the hot plate.

3. Safety information

Warnings

If necessary, the following warnings are used in this copy of the user instructions:



DANGER! High risk: failure to observe this warning may result in injury to life and limb.

WARNING! Moderate risk: failure to observe this warning may result in injury or serious material damage.

CAUTION: low risk: failure to observe this warning may result in minor injury or material damage.

NOTE: circumstances and specifics that must be observed when handling the device.

Instructions for safe operation

⊙ This device can be used by children from the age of 8 and people with restricted physical, sensory or intellectual abilities or people without adequate experience and/or understanding, if they are supervised or instructed on how to use this device safely and if they are aware of the resulting dangers.

⊙ Children must not play with the device.

⊙ Cleaning and user maintenance must not be performed by children unless they are older than 8 years and supervised.

⊙ Children under the age of 8 must be kept away from the device and the power cable.



⊙ The outer surfaces of the device become very hot during operation. Only touch the control elements of the device during operation.

⊙ This device is not intended to be operated using an external timer or a separate remote control system.

⊙ If the power cable of this device should become damaged, it must be replaced by the manufacturer, the manufacturer's customer service department or a similarly qualified specialist in order to avoid any hazards.



DANGER for children

- ⊙ Packing materials are not children's toys. Children should not be allowed to play with the plastic bags. There is a risk of suffocation.
- ⊙ Please ensure that children are not able to pull the device down from the work surface with the power cable.
- ⊙ Keep the device out of the reach of children.



DANGER to and from pets and livestock

- ⊙ Electrical devices can represent a danger to pets and livestock. In addition, animals can also cause damage to the device. For this reason you should keep animals away from electrical devices at all times.



DANGER! Risk of electric shock due to moisture

- ⊙ The device, the power cable and the mains plug must not be immersed in water or any other liquids.
- ⊙ If liquid gets into the device, remove the mains plug immediately. Have the device checked before reusing.



DANGER! Risk of electric shock

- ⊙ Only connect the mains plug to a properly installed and easily accessible wall socket with an earthing contact whose voltage corresponds to the specifications on the rating plate. The wall socket must still be easily accessible after the device is plugged in.
- ⊙ Ensure that the power cable cannot be damaged by sharp edges or hot spots. Do not wrap the power cable around the device.
- ⊙ The device is not fully disconnected from the power supply, even after it is switched off. In order to fully disconnect it, pull out the mains plug.

- ⊙ When using the device, ensure that the power cable cannot be trapped or crushed.
- ⊙ When removing the mains plug from the wall socket, always pull on the plug and never the cable.
- ⊙ Disconnect the mains plug from the wall socket ...
 - ... if there is a fault,
 - ... when you are not using the device,
 - ... before you clean the device and
 - ... during thunderstorms.
- ⊙ Do not use the device if there is visible damage to the device or the power cable.
- ⊙ If the power cable of this device should become damaged, it must be replaced by the manufacturer, the manufacturer's customer service department or a similarly qualified specialist in order to avoid any hazards.



FIRE HAZARD!

- ⊙ Heat oil and fat carefully. Overheated oil and fat is flammable. Do not leave hot oil or fat unattended.
- ⊙ **DANGER OF EXPLOSION!** Never extinguish burning oil or fat with water. Smother the flames by closing the cooking vessel with a suitable lid or plate. Pull out the mains plug.
- ⊙ Do not place the device underneath flammable objects, e.g. curtains or drapes.



DANGER! Risk of injury through burning

- ⊙ Do not heat empty cooking vessels. **These overheat very quickly.** This can also damage the cookware and the device.

WARNING! Risk of material damage

- ⊙ Do not use any astringent or abrasive cleaning agents.
- ⊙ The device is fitted with non-slip plastic feet. As furniture is coated with a wide array of varnishes and synthetics, and is also treated with different care products, it cannot be fully ruled out that some of these materials contain components that could attack and soften the non-slip plastic feet. If necessary, place a non-slip mat under the device.

4. Items supplied

- 1 single hot plate
- 1 copy of the user instructions

5. How to use



FIRE HAZARD!

- ⊙ Ensure that the openings on the underside are not covered and keep a free space of at least 10 cm right around and at least 60 cm towards the top.
- ⊙ Only use cooking pots and pans designed for use on electric cookers, with a flat base and corresponding to the diameter of the hot plate.
- ⊙ Place the device on a dry, level, non-slip and heat-resistant surface.
- ⊙ The device must not be operated close to flammable liquids or materials, or in a potentially explosive environment.

NOTE: when in operation for the first time, some smoke and odour may be generated by the device. This is related to materials used on the heating elements during assembly, and is not a defect with the product. Ensure adequate ventilation.

- Remove all packing materials.
- Place the device on a dry, level, non-slip surface.

6. Operation



FIRE HAZARD!

- ⊙ Heat oil and fat carefully. Overheated oil and fat is flammable. Do not leave hot oil or fat unattended.
- ⊙ **DANGER OF EXPLOSION!** Never extinguish burning oil or fat with water. Smother the flames by closing the cooking vessel with a suitable lid or plate. Pull out the mains plug.



DANGER! Risk of injury through burning!

- ⊙ Do not touch the surface of a single hot plate, on which a cooking vessel has been used beforehand. The temperature of the surface can still be very high after a cooking vessel has been removed. During operation, only touch the handles **3** and control elements of the device.

Switching on

1. Turn the temperature control **5** to **0**. The heating is now switched off.
2. Place the cooking vessel in the middle of the hob **2**.
3. Insert the mains plug **1** into a wall socket with an earthing contact corresponding to the specifications of the rating plate.
4. Switch on the device with the temperature control **5**. The lowest temperature setting is **1**. The red control light **4** is lit during heating.

NOTE: during operation, the control light switches off and on. This is normal. The temperature is controlled and maintained by a thermostat.

5. Change the heat output in steps of 1 - 5.
6. After use, set the temperature control **5** to 0.
7. Disconnect the mains plug **1** from the mains socket. This is the only way to ensure that the device is completely current-free and protected against unintentional switching on.
8. Allow the device to cool down.

7. Cleaning



DANGER! Risk of electric shock!

- ⊙ Pull the mains plug **1** out of the wall socket before you clean the device.
- ⊙ The single hot plate and the power cable with mains plug **1** must not be immersed in water or other liquids.



DANGER! Risk of injury through burning!

- ⊙ Allow the device to cool down before cleaning.

WARNING! Risk of material damage!

- ⊙ Do not clean using sharp objects or abrasive cleaning agents.
-
- Clean the hob **2** after every use. In this way, you can prevent any adhering food residues from burning on.
 - Clean all surfaces and the power cable **1** with a slightly moistened cloth.

8. Storage



DANGER for children!

- ⊙ Keep the device out of the reach of children.
-
- Select a location where neither high temperatures nor moisture can affect the device.

9. Disposal

This product is subject to the provisions of European Directive 2012/19/EC. The symbol showing a wheeled bin crossed through indicates that the product requires separate refuse collection in the European Union. This applies to the product and all accessories marked with this symbol. Products identified with this symbol may not be discarded with normal household waste, but must be taken to a collection point for recycling electric and electronic appliances.



This recycling symbol marks e.g. an object or parts of the material as valuable for recycling. Recycling helps to reduce the consumption of raw materials and protect the environment.



Packaging

When disposing of the packaging, make sure you comply with the environmental regulations applicable in your country.

10. Trouble-shooting

If your device fails to function as required, please try this checklist first. Perhaps there is only a minor problem, and you can solve it yourself.



DANGER! Risk of electric shock!

- ⊙ Do not attempt to repair the device yourself under any circumstances.

Fault	Possible causes/Action
No function	<ul style="list-style-type: none"> • Has the device been connected to the power supply? • Check the connection. • Is the On switch and temperature control 5 set to 0?

11. Technical specifications

Model:	SEK 1500 A1
Mains voltage:	220 - 240 V ~ 50/60 Hz
Type of hob:	free-standing
Number of cooking zones and/or cooking area:	1
Heating method:	Electric hob
Diameter	18.5 cm
Energy consumption of the hob per kg:	194.4 Wh/kg
Protection class:	I
Power rating:	1500 W
Test procedure:	The product was tested according to standard EN 60350-2:2018.

Symbols used

	<p>Certified Safety. Devices must comply with the generally acknowledged rules of technology and the German Product Safety Act (Produktsicherheitsgesetz - ProdSG).</p>
	<p>With the CE marking, HOYER Handel GmbH declares the conformity with EU guidelines.</p>
	<p>This symbol reminds you to dispose of the packaging in an environmentally friendly manner.</p>
	<p>Recyclable materials: cardboard (except corrugated cardboard)</p>

Subject to technical modifications.

12. Warranty of the HOYER Handel GmbH

Dear Customer,
your device is provided with a 3 year warranty starting with the purchase date. In the event of product defects, you are entitled to statutory rights against the vendor. These statutory rights are not restricted by our warranty presented in the following.

Warranty conditions

The warranty period starts with the purchase date. Please keep the original purchase receipt in a safe place. This document is required to verify the purchase.

If within three years from the purchase date of this product a material or factory defect occurs, the product will be repaired or replaced by us – at our discretion – free of charge to you, or the purchase price will be refunded. This warranty implies that within the period of three years the defective device and the purchase receipt are presented, including a brief written description of the defect and the time it occurred.

If the defect is covered by our warranty, the repaired or a new product will be returned to you. No new warranty period starts with a repair or replacement of the product.

Warranty period and statutory claims for defects

The warranty period is not extended when the warranty has been claimed. This also applies to replaced and repaired parts. Any damages and defects already existing at the time of purchase must be reported immediately upon unpacking. Repairs arising after the expiration of the warranty period are subject to a charge.

Warranty coverage

The device was produced carefully according to strict quality guidelines and tested diligently prior to delivery.

The warranty applies to material or factory defects.

Excluded from the warranty are wear parts subject to normal wear and damages to fragile parts, e.g. switches, batteries, lamps or other parts manufactured from glass.

This warranty expires if the product is damaged, not used as intended or not serviced. For the proper operation of the product, all instructions listed in the operating instructions must be observed carefully. Any form of use and handling that is advised against in the operating instructions or warned against must always be avoided.

The product is only intended for private and not for commercial use. In the case of incorrect and improper treatment, use of force and interventions not performed by our authorised Service Centre, the warranty shall cease.

Handling in case of a warranty claim

In order to ensure prompt processing of your matter, please observe the following notes:

- Please keep the article number **IAN: 326087_1901** and the purchase receipt as a purchase verification for all inquiries.
- The article number can be found on the rating plate, an engraving, the title page of your instructions (in the bottom left), or as a label on the rear or underside of the device.
- If faulty operation or other defects occur, first contact the Service Centre listed in the following by **telephone** or **email**.
- Then, you are able to send a product reported as defective free of charge to the service address specified to you, including the purchase receipt and the information on the defect and when it occurred.

At www.lidl-service.com you can download this and many other manuals, product videos and installation software.



This QR code takes you directly to the Lidl Service website (www.lidl-service.com), where you can enter the article number (IAN) **326087_1901** to open your user instructions.

Supplier

Please note that the following address is **no service address**. First contact the aforementioned Service Centre.

HOYER Handel GmbH
Tasköprüstraße 3
DE-22761 Hamburg
GERMANY



Service Centre

GB Service Great Britain
Tel.: 0800 404 7657
E-Mail: hoyer@lidl.co.uk

IE Service Ireland
Tel.: 1890 930 034
(0,08 EUR/Min., (peak))
(0,06 EUR/Min., (off peak))
E-Mail: hoyer@lidl.ie

MT Service Malta
Tel.: 80062230
E-Mail: hoyer@lidl.com.mt

CY Service Cyprus
Tel.: 8009 4409
E-Mail: hoyer@lidl.com.cy

IAN: 326087_1901

Sommaire

1. Aperçu de l'appareil	22
2. Utilisation conforme	23
3. Consignes de sécurité	24
4. Éléments livrés	26
5. Mise en service	26
6. Utilisation	26
7. Nettoyage	27
8. Rangement	27
9. Élimination	28
10. Dépannage	28
11. Caractéristiques techniques	29
12. Garantie de HOYER Handel GmbH valable pour la France	30
13. Garantie de HOYER Handel GmbH valable pour la Belgique	33

1. *Aperçu de l'appareil*

- 1 Câble de raccordement avec fiche secteur
- 2 Plan de cuisson
- 3 Poignées (rabattables)
- 4 Voyant lumineux rouge
est allumé dès que l'appareil chauffe
s'éteint dès que la température de fonctionnement est atteinte
- 5 Interrupteur Marche/Arrêt et bouton de réglage de la température
(1 - 5 réglage continu // 0 = arrêt)
- 6 Pieds antidérapants

Merci beaucoup pour votre confiance !

Nous vous félicitons pour l'acquisition de votre nouvelle plaque de cuisson individuelle.

Pour manipuler l'appareil en toute sécurité et vous familiariser avec l'ensemble de ses fonctionnalités :

- **Lisez attentivement ce mode d'emploi avant la première utilisation.**
- **Respectez en priorité les consignes de sécurité !**
- **L'appareil ne doit être utilisé qu'aux fins décrites dans ce mode d'emploi.**
- **Conservez ce mode d'emploi.**
- **Si vous transmettez l'appareil à un tiers, n'oubliez pas d'y joindre ce mode d'emploi. Le mode d'emploi fait partie intégrante du produit.**

Nous vous souhaitons beaucoup de plaisir avec votre nouvelle plaque de cuisson individuelle !

Symboles sur l'appareil



Ce symbole indique de ne pas toucher la surface brûlante.

2. Utilisation conforme

La plaque de cuisson individuelle est destinée à cuire et à tenir au chaud des aliments. L'appareil est conçu pour un usage domestique. L'appareil doit être utilisé uniquement à l'intérieur.

Cet appareil ne peut pas être utilisé à des fins professionnelles.

Utilisation impropre prévisible

AVERTISSEMENT : risque de dommages matériels !

- ⊙ L'appareil n'est pas adapté à une utilisation en extérieur.

Informations afin d'éviter tout gaspillage d'énergie :

Les plaques de cuisson consomment de l'électricité. Afin de ne pas consommer plus d'électricité que nécessaire, prenez en compte les points suivants :

Le couvercle : l'utilisation d'un couvercle approprié permet d'obtenir l'effet le plus significatif en termes d'économies d'électricité. Les aliments sont chauffés plus rapidement et leur temps de cuisson est par conséquent plus court.

La chaleur résiduelle : pour la plupart des plats, l'intensité de la plaque de cuisson peut être réduite ou bien la plaque de cuisson peut être complètement éteinte quelques minutes avant la fin du temps de cuisson. La chaleur présente suffit en général à terminer la cuisson.

Les casseroles : n'utilisez que des casseroles/des poêles dotées d'un fond plat et lisse. Des fonds bombés transmettent mal et de manière inégale la chaleur au récipient de cuisson. Le fond du récipient de cuisson doit si possible avoir le même diamètre que la plaque de cuisson.

3. Consignes de sécurité

Avertissements

Les avertissements suivants sont utilisés si nécessaire dans le présent mode d'emploi :



DANGER ! Risque élevé : le non-respect de l'avertissement peut provoquer des blessures graves, voire la mort.

AVERTISSEMENT ! Risque moyen : le non-respect de l'avertissement peut provoquer

des blessures ou des dommages matériels graves.

ATTENTION : risque faible : le non-respect de l'avertissement peut provoquer des blessures légères ou entraîner des dommages matériels.

REMARQUE : remarques et particularités dont il faut tenir compte en manipulant l'appareil.

Instructions pour une utilisation en toute sécurité

- ⊙ Cet appareil peut être utilisé par des enfants de plus de 8 ans et des personnes ayant des capacités physiques, sensorielles ou mentales réduites ou un manque d'expérience et/ou de connaissance lorsqu'ils sont surveillés ou qu'ils ont été informés de l'utilisation en toute sécurité de l'appareil et ont compris les risques qui en résultent.
- ⊙ Les enfants ne doivent pas jouer avec l'appareil.
- ⊙ Les enfants ne doivent pas nettoyer ni faire l'entretien de l'appareil sauf s'ils sont âgés de plus de 8 ans et surveillés.
- ⊙ L'appareil et le câble de raccordement doivent être tenus hors de portée des enfants de moins de 8 ans.



⊙ Le fonctionnement rend les surfaces extérieures de l'appareil extrêmement chaudes. Lorsque vous utilisez l'appareil, ne touchez que les éléments de commande.

- ⊙ Cet appareil n'est pas conçu pour être utilisé avec une minuterie externe ou un système de commande à distance séparé.
- ⊙ Si le câble de raccordement de cet appareil est endommagé, il faut le faire remplacer par le fabricant, son service après-vente ou une personne ayant une qualification similaire pour éviter les mises en danger.



DANGER pour les enfants

- ⊙ Le matériel d'emballage n'est pas un jouet. Les enfants ne doivent pas jouer avec les sachets en plastique. Ceux-ci présentent un risque d'asphyxie.
- ⊙ Veillez à ce que les enfants ne puissent pas faire tomber l'appareil du plan de travail en tirant sur le câble de raccordement.
- ⊙ Conservez l'appareil hors de portée des enfants.



DANGER pour et provoqué par les animaux domestiques et d'élevage

- ⊙ Les appareils électriques peuvent présenter des dangers pour les animaux domestiques et d'élevage. De plus, ceux-ci peuvent endommager l'appareil. Maintenez par conséquent les animaux éloignés des appareils électriques.



DANGER ! Risque d'électrocution en raison de l'humidité

- ⊙ L'appareil, le câble de raccordement et la fiche secteur ne doivent pas être plongés dans l'eau ou dans un autre liquide.
- ⊙ Si du liquide pénètre dans l'appareil, débranchez immédiatement la fiche secteur. Faites contrôler l'appareil avant de le remettre en service.



DANGER ! Risque d'électrocution

- ⊙ Ne branchez la fiche secteur qu'à une prise de courant facilement accessible installée dans les règles, dotée de contact de protection et dont la tension correspond aux indications de la plaque signalétique. Après avoir branché l'appareil, la prise de courant doit rester facilement accessible.
- ⊙ Évitez toute détérioration du câble de raccordement par des arêtes vives ou

des surfaces brûlantes. N'enroulez pas le câble de raccordement autour de l'appareil.

- ⊙ L'appareil n'est pas complètement isolé du secteur même après l'avoir éteint avec l'interrupteur marche/arrêt. Pour ce faire, débranchez la fiche secteur.
- ⊙ Lors de l'utilisation de l'appareil, le câble de raccordement ne doit pas être coincé ou écrasé.
- ⊙ Pour débrancher la fiche secteur de la prise de courant, tirez toujours sur la fiche mâle, jamais sur le câble.
- ⊙ Débranchez la fiche secteur de la prise de courant ...
 - ... lorsqu'une panne survient,
 - ... quand vous n'utilisez pas l'appareil,
 - ... avant de nettoyer l'appareil et
 - ... en cas d'orage.
- ⊙ N'utilisez pas l'appareil si celui-ci ou le câble de raccordement présente des dégâts apparents.
- ⊙ Si le câble d'alimentation est endommagé, il doit être remplacé par le fabricant, son service après-vente ou des personnes de qualification similaire afin d'éviter un danger.
- ⊙ Si le câble de raccordement de cet appareil est endommagé, il faut le faire remplacer par le fabricant, son service après-vente ou une personne ayant une qualification similaire pour éviter les mises en danger.



DANGER ! RISQUE D'INCENDIE !

- ⊙ Prenez garde lorsque vous faites chauffer de l'huile ou de la graisse. L'huile et la graisse trop chaudes s'enflamment. Ne laissez pas l'huile ou la graisse chaudes sans surveillance.
- ⊙ **DANGER ! RISQUE D'EXPLOSION !** N'utilisez jamais d'eau pour éteindre de l'huile ou de la graisse en feu. Etouffez les flammes en posant un couvercle ou une assiette

adaptés sur le récipient de cuisson. Retirez la fiche secteur.

- ⊙ N'installez pas l'appareil sous des objets inflammables comme par exemple des rideaux ou des voilages.



DANGER ! Risque de brûlures

- ⊙ Ne faites pas chauffer des récipients de cuisson à vide. **Ces derniers chauffent en effet très rapidement.** Cela peut détériorer les récipients de cuisson et l'appareil.

AVERTISSEMENT : risque de dommages matériels

- ⊙ N'utilisez aucun détergent agressif ou abrasif.
- ⊙ L'appareil est équipé de pieds en plastique antidérapants. Étant donné que les meubles sont recouverts d'une variété de laques et de matières synthétiques et sont traités avec différents produits d'entretien, il ne peut pas être totalement exclu que certaines de ces substances contiennent des composants qui attaquent et ramollissent les pieds en plastique antidérapants. Au besoin, placez une surface antidérapante sous l'appareil.

4. Éléments livrés

1 plaque de cuisson individuelle
1 mode d'emploi

5. Mise en service



DANGER ! RISQUE D'INCENDIE !

- ⊙ Veillez à ce que les orifices situés sous l'appareil ne soient pas couvertes, conservez un espace latéral minimum de 10 cm sur les côtés et de 60 cm au-dessus.

- ⊙ N'utilisez que des casseroles et des poêles conçues pour une utilisation sur des cuisinières électriques, dotées d'un fond plat et dont le diamètre correspond à celui de la plaque de cuisson.
- ⊙ Posez l'appareil sur une surface sèche, plane, antidérapante et résistante à la chaleur.
- ⊙ L'appareil ne doit pas être utilisé à proximité de liquides et matériaux inflammables ou dans un environnement présentant un risque d'explosion.

REMARQUE : lors de la première utilisation, il peut se dégager un peu de fumée et une odeur particulière. Ceci est dû aux matériaux de montage situés au niveau des éléments chauffants et n'est pas une défaillance du produit. Veillez à assurer une aération suffisante.

- Enlevez tout le matériel d'emballage.
- Posez l'appareil sur une surface sèche, plane et antidérapante.

6. Utilisation



DANGER ! RISQUE D'INCENDIE !

- ⊙ Prenez garde lorsque vous faites chauffer de l'huile ou de la graisse. L'huile et la graisse trop chaudes s'enflamment. Ne laissez pas l'huile ou la graisse chaudes sans surveillance.
- ⊙ **DANGER ! RISQUE D'EXPLOSION !** N'utilisez jamais d'eau pour éteindre de l'huile ou de la graisse en feu. Etouffez les flammes en posant un couvercle ou une assiette adaptés sur le récipient de cuisson. Retirez la fiche secteur.



DANGER ! Risque de brûlures !

- ⊙ Ne touchez pas la surface d'une plaque de cuisson individuelle sur laquelle un récipient de cuisson était posé peu de temps auparavant. Après avoir retiré un récipient de cuisson de la plaque, la température de la surface peut être très élevée. Lorsque vous utilisez l'appareil, ne touchez que les poignées **3** et les éléments de commande.

Mise en marche

1. Tournez le bouton de réglage de la température **5** sur **0**.
Ainsi, le chauffage est éteint.
2. Posez le récipient de cuisson au centre du plan de cuisson **2**.
3. Branchez la fiche secteur **1** dans une prise de courant dotée d'un contact de protection correspondant aux indications de la plaque signalétique.
4. Allumez l'appareil à l'aide du bouton de réglage de la température **5**.
Le plus bas niveau de température est **1**.
Le voyant lumineux rouge **4** est allumé pendant le préchauffage.

REMARQUE : pendant le fonctionnement, le voyant lumineux s'allume et s'éteint. Ceci est normal. La température est contrôlée et maintenue au moyen d'un thermostat.

5. Modifiez la puissance de cuisson par paliers de **1 - 5**.
6. Après utilisation, tournez le bouton de réglage de la température **5** sur **0**.
7. Débranchez la fiche secteur **1** de la prise de courant. C'est la seule manière de mettre l'appareil complètement hors tension et de le protéger contre une remise en marche involontaire.
8. Laissez l'appareil refroidir.

7. Nettoyage



DANGER ! Risque d'électrocution !

- ⊙ Débranchez la fiche secteur **1** de la prise de courant avant de nettoyer l'appareil.
- ⊙ La plaque de cuisson individuelle et le câble de raccordement avec fiche secteur **1** ne doivent pas être plongés dans de l'eau ou d'autres liquides.



DANGER ! Risque de brûlures !

- ⊙ Laissez l'appareil refroidir avant le nettoyage.

AVERTISSEMENT : risque de dommages matériels !

- ⊙ N'utilisez pas de détergent corrosif ou provoquant des rayures.

- Nettoyez le plan de cuisson **2** après chaque utilisation. Vous éviterez ainsi que des résidus d'aliments collés ne brûlent.
- Essuyez toutes les surfaces et le câble de raccordement **1** avec un chiffon légèrement humide.

8. Rangement



DANGER pour les enfants !

- ⊙ Conservez l'appareil hors de portée des enfants.
- Choisissez un endroit à l'abri d'une forte chaleur ou de l'humidité.

9. Élimination

Ce produit est soumis aux exigences de la directive 2012/19/UE. Le symbole de la poubelle sur roues barrée signifie que, dans l'Union européenne, le produit doit faire l'objet d'une collecte séparée des déchets. Cela s'applique au produit et à tous les accessoires portant ce symbole. Les produits portant ce symbole ne doivent pas être éliminés avec les déchets ménagers normaux, mais doivent être déposés dans un point de collecte chargé du recyclage des appareils électriques et électroniques.



Ce symbole de recyclage identifie p. ex. un objet ou des parties de matériaux comme étant recyclables. Le recyclage contribue à réduire l'utilisation de matières premières et à protéger l'environnement.



Le produit est recyclable, soumis à la responsabilité élargie du producteur et doit faire l'objet d'un tri sélectif.



Emballage

Si vous souhaitez mettre l'emballage au rebut, respectez les prescriptions environnementales correspondantes de votre pays.

10. Dépannage

Si votre appareil ne fonctionne pas correctement, procédez dans un premier temps aux tests de cette liste de contrôle. Il s'agit peut-être seulement d'un problème mineur que vous pouvez résoudre vous-même.



DANGER ! Risque d'électrocution !

- ⊙ N'essayez en aucun cas de réparer l'appareil vous-même.

Problème	Cause possible/solution
Ne fonctionne pas	<ul style="list-style-type: none">• L'alimentation électrique est-elle établie correctement ?• Vérifiez le branchement.• L'interrupteur Marche/Arrêt et le bouton de réglage de la température 5 sont-ils sur 0?

11. Caractéristiques techniques

Modèle :	SEK 1500 A1
Tension secteur :	220 - 240 V ~ 50/60 Hz
Type de plaque de cuisson :	pose libre
Nombre de zones de cuisson et/ou de surfaces de cuisson :	1
Technique de cuisson :	Plan de cuisson en fonte
Diamètre :	18,5 cm
Consommation d'énergie de la plaque de cuisson par kg :	194,4 Wh/kg
Classe de protection :	I
Puissance :	1500 W
Procédure d'essai :	Le produit a été testé selon la norme d'essai EN 60350-2: 2018.

Symboles utilisés

	Geprüfte Sicherheit (sécurité contrôlée). Les appareils doivent satisfaire aux Règles techniques reconnues en vigueur et être conformes à la Loi sur la sécurité des produits (Produktsicherheitsgesetz/ ProdSG).
	Avec ce marquage CE, la société HOYER Handel GmbH déclare la conformité avec la réglementation de l'Union européenne.
	Ce symbole rappelle qu'il faut éliminer l'emballage en respectant l'environnement.
	Matériaux recyclables : carton (hormis le carton ondulé)

Sous réserves de modifications techniques.

12. Garantie de HOYER Handel GmbH valable pour la France

Chère cliente, cher client,

Vous obtenez pour cet appareil une garantie de 3 ans à compter de la date d'achat. En cas de défauts de ce produit, vous disposez de droits légaux contre le vendeur de ce produit. Ces droits ne sont pas limités par notre garantie présentée par la suite.

Indépendamment de la garantie commerciale souscrite, le vendeur reste tenu des défauts de conformité du bien et des vices rédhibitoires dans les conditions prévues aux articles L217-4 à L217-13 du Code de la consommation et aux articles 1641 à 1648 et 2232 du Code Civil.

Article L217-16 du Code de la consommation

Lorsque l'acheteur demande au vendeur, pendant le cours de la garantie commerciale qui lui a été consentie lors de l'acquisition ou de la réparation d'un bien meuble, une remise en état couverte par la garantie, toute période d'immobilisation d'au moins sept jours vient s'ajouter à la durée de la garantie qui restait à courir. Cette période court à compter de la demande d'intervention de l'acheteur ou de la mise à disposition pour réparation du bien en cause, si cette mise à disposition est postérieure à la demande d'intervention.

Article L217-4 du Code de la consommation

Le vendeur livre un bien conforme au contrat et répond des défauts de conformité existant lors de la délivrance.

Il répond également des défauts de conformité résultant de l'emballage, des instructions de montage ou de l'installation lorsque celle-ci a été mise à sa charge par le contrat ou a été réalisée sous sa responsabilité.

Article L217-5 du Code de la consommation

Le bien est conforme au contrat :

1. S'il est propre à l'usage habituellement attendu d'un bien semblable et, le cas échéant :
 - s'il correspond à la description donnée par le vendeur et posséder les qualités que celui-ci a présentées à l'acheteur sous forme d'échantillon ou de modèle ;
 - s'il présente les qualités qu'un acheteur peut légitimement attendre eu égard aux déclarations publiques faites par le vendeur, par le producteur ou par son représentant, notamment dans la publicité ou l'étiquetage ;
2. Ou s'il présente les caractéristiques définies d'un commun accord par les parties ou être propre à tout usage spécial recherché par l'acheteur, porté à la connaissance du vendeur et que ce dernier a accepté.

Article L217-12 du Code de la consommation

L'action résultant du défaut de conformité se prescrit par deux ans à compter de la délivrance du bien.

Article 1641 du Code civil

Le vendeur est tenu de la garantie à raison des défauts cachés de la chose vendue qui la rendent impropre à l'usage auquel on la destine, ou qui diminuent tellement cet usage que l'acheteur ne l'aurait pas acquise, ou n'en aurait donné qu'un moindre prix, s'il les avait connus.

Article 1648 1er alinéa du Code civil

L'action résultant des vices rédhibitoires doit être intentée par l'acquéreur dans un délai de deux ans à compter de la découverte du vice.

Conditions de garantie

Le délai de garantie commence à la date d'achat. Conservez le ticket de caisse d'origine. Ce document sert de justificatif d'achat. Si au cours des trois années suivant la date d'achat, des défauts de matériel ou de fabrication apparaissent sur ce produit, celui-ci vous est, à notre discrétion, réparé ou remplacé gratuitement, ou le prix d'achat est remboursé. Les conditions pour faire valoir la garantie sont que l'appareil et la preuve d'achat (ticket de caisse) soient présentés dans un délai de trois ans et que le défaut ainsi que le moment où il est survenu soient brièvement décrits par écrit.

Si le défaut est couvert par notre garantie, nous vous renvoyons le produit réparé ou neuf. La réparation ou l'échange du produit ne constitue pas un nouveau commencement de période de la garantie.

Les pièces détachées indispensables à l'utilisation du produit sont disponibles pendant la durée de la garantie du produit.

Durée de garantie et requêtes légales pour vices de construction

La durée de garantie n'est pas prolongée par son application. Ceci est également valable sur les pièces réparées et remplacées. Les dommages et les vices déjà présents au moment de l'achat doivent être signalés immédiatement après le déballage. Après l'expiration de la garantie, les réparations à effectuer sont payantes.

Etendue de la garantie

L'appareil a été fabriqué selon des prescriptions de qualité rigoureuses et a été vérifié minutieusement avant livraison.

La garantie s'applique aux défauts de matériel ou de fabrication.

Sont exclus de la garantie les pièces d'usure qui sont soumises à une usure normale et les dommages subis par des pièces fragiles, par ex. les interrupteurs, batteries, sources d'éclairage ou d'autres pièces en verre.

Cette garantie est perdue si l'appareil n'a pas été utilisé ou entretenu de manière conforme. Pour une utilisation conforme du produit, respecter précisément toutes les consignes présentées dans le mode d'emploi. Les fins d'utilisation et les actions contre-indiquées ou déconseillées dans le mode d'emploi doivent impérativement être évitées.

Le produit est exclusivement conçu pour un usage privé non commercial. La manipulation non autorisée et non conforme, l'utilisation de force et les interventions non effectuées par notre centre de service autorisé entraînent la perte de garantie.

Déroutement en cas de garantie

Pour assurer un traitement rapide de votre demande, respectez les éléments suivants :

- Pour toute demande, tenez à disposition le numéro d'article **IAN : 326087_1901** et le ticket de caisse comme preuve d'achat.
- Vous trouverez les numéros d'article sur la plaque signalétique, une gravure, la page de titre de votre notice (en bas, à gauche) ou sur l'autocollant apposé à l'arrière ou sur le dessous de l'appareil.
- En cas d'erreur de fonctionnement ou autres pannes, contactez d'abord par **téléphone** ou par **e-Mail** le centre de service cité ci-dessous.

- Envoyez ensuite gratuitement à l'adresse de service qu'on vous a donnée le produit considéré comme défectueux en y joignant la preuve d'achat (ticket de caisse) et l'indication du défaut ainsi que du moment où il est survenu.

Sur www.lidl-service.com, vous pouvez télécharger ce mode d'emploi ainsi que ceux d'autres produits, des vidéos sur les produits et des logiciels d'installation.



Ce code QR vous permet d'accéder directement à la page du service client Lidl (www.lidl-service.com) et vous permet d'ouvrir votre mode d'emploi lorsque vous avez saisi le numéro d'article (IAN) **326087_1901**.



Centre de service

FR Service France
Tel.: 0800 919270
E-Mail: hoyer@lidl.fr

IAN : 326087_1901



Fournisseur

Attention ! L'adresse suivante **n'est pas une adresse de service**. Contactez d'abord le centre de service cité plus haut.

HOYER Handel GmbH
Tasköprüstraße 3
DE-22761 Hamburg
ALLEMAGNE

13. Garantie de HOYER Handel GmbH valable pour la Belgique

Chère cliente, cher client,
Vous obtenez pour cet appareil une garantie de 3 ans à compter de la date d'achat. En cas de défauts de ce produit, vous disposez de droits légaux contre le vendeur de ce produit. Ces droits ne sont pas limités par notre garantie présentée par la suite.

Conditions de garantie

Le délai de garantie commence à la date d'achat. Conservez le ticket de caisse d'origine. Ce document sert de justificatif d'achat. Si au cours des trois années suivant la date d'achat, des défauts de matériel ou de fabrication apparaissent sur ce produit, celui-ci vous est, à notre discrétion, réparé ou remplacé gratuitement. Les conditions pour faire valoir la garantie sont que l'appareil et la preuve d'achat (ticket de caisse) soient présentés dans un délai de trois ans et que le défaut ainsi que le moment où il est survenu soient brièvement décrits par écrit.

Si le défaut est couvert par notre garantie, nous vous renvoyons le produit réparé ou neuf. La réparation ou l'échange du produit ne constitue pas un nouveau commencement de période de la garantie.

Durée de garantie et requêtes légales pour vices de construction

La durée de garantie n'est pas prolongée par son application. Ceci est également valable sur les pièces réparées et remplacées. Les dommages et les vices déjà présents au moment de l'achat doivent être signalés immédiatement après le déballage. Après l'expiration de la garantie, les réparations à effectuer sont payantes.

Etendue de la garantie

L'appareil a été fabriqué selon des prescriptions de qualité rigoureuses et a été vérifié minutieusement avant livraison.

La garantie s'applique aux défauts de matériel ou de fabrication.

Sont exclus de la garantie les pièces d'usure qui sont soumises à une usure normale et les dommages subis par des pièces fragiles, par ex. les interrupteurs, batteries, sources d'éclairage ou d'autres pièces en verre.

Cette garantie est perdue si l'appareil n'a pas été utilisé ou entretenu de manière conforme. Pour une utilisation conforme du produit, respecter précisément toutes les consignes présentées dans le mode d'emploi. Les fins d'utilisation et les actions contre-indiquées ou déconseillées dans le mode d'emploi doivent impérativement être évitées.

Le produit est exclusivement conçu pour un usage privé non commercial. La manipulation non autorisée et non conforme, l'utilisation de force et les interventions non effectuées par notre centre de service autorisé entraînent la perte de garantie.

Déroutement en cas de garantie

Pour assurer un traitement rapide de votre demande, respectez les éléments suivants :

- Pour toute demande, tenez à disposition le numéro d'article **IAN : 326087_1901** et le ticket de caisse comme preuve d'achat.
- Vous trouverez les numéros d'article sur la plaque signalétique, une gravure, la page de titre de votre notice (en bas, à gauche) ou sur l'autocollant apposé à l'arrière ou sur le dessous de l'appareil.
- En cas d'erreur de fonctionnement ou autres pannes, contactez d'abord par **téléphone** ou par **e-Mail** le centre de service cité ci-dessous.

- Envoyez ensuite gratuitement à l'adresse de service qu'on vous a donnée le produit considéré comme défectueux en y joignant la preuve d'achat (ticket de caisse) et l'indication du défaut ainsi que du moment où il est survenu.

Fournisseur

Attention ! L'adresse suivante **n'est pas une adresse de service**. Contactez d'abord le centre de service cité plus haut.

HOYER Handel GmbH
Tasköprüstraße 3
DE-22761 Hamburg
ALLEMAGNE

Sur www.lidl-service.com, vous pouvez télécharger ce mode d'emploi ainsi que ceux d'autres produits, des vidéos sur les produits et des logiciels d'installation.



Ce code QR vous permet d'accéder directement à la page du service client Lidl (www.lidl-service.com) et vous permet d'ouvrir votre mode d'emploi lorsque vous avez saisi le numéro d'article (IAN) **326087_1901**.



Centre de service

BE Service Belgique
Tel.: 070 270 171 (0,15 EUR/Min.)
E-Mail: hoyer@lidl.be

IAN : 326087_1901

Inhoud

1. Overzicht	36
2. Correct gebruik	37
3. Veiligheidsinstructies	38
4. Leveringsomvang	40
5. Ingebruikname	40
6. Bedienen	40
7. Reinigen	41
8. Opbergen	41
9. Weggooien	41
10. Problemen oplossen	42
11. Technische gegevens	42
12. Garantie van HOYER Handel GmbH	43

1. Overzicht

- 1 Aansluitsnoer met stekker
- 2 Kookplaat
- 3 Grepen (voor inklappen)
- 4 Rood controlelampje
brandt, zodra het apparaat opwarmt
dooft, zodra de werktemperatuur is bereikt
- 5 Inschakelknop en temperatuurregelaar (1 - 5 traploos // 0 = uit)
- 6 Antislipstandvoeten

Hartelijk dank voor uw vertrouwen!

Wij feliciteren u met uw nieuwe kookplaat.

Om het apparaat veilig te gebruiken en om alle functies van het apparaat te leren kennen:

- **Lees deze handleiding vóór de eerste ingebruikname zorgvuldig door.**
- **Neem altijd de veiligheidsinstructies in acht!**
- **Het apparaat mag alleen worden bediend zoals in deze handleiding wordt beschreven.**
- **Bewaar deze handleiding goed.**
- **Wanneer u het apparaat ooit aan iemand doorgeeft, dient u deze handleiding bij te voegen. De handleiding maakt deel uit van het product.**

Wij wensen u veel plezier met uw nieuwe kookplaat!

Symbolen op het apparaat



Dit symbool waarschuwt voor het aanraken van het warme oppervlak.

2. Correct gebruik

De kookplaat is bestemd voor het verhitten en warm houden van levensmiddelen.

Het apparaat is ontworpen voor particuliere huishoudens. Het apparaat mag uitsluitend binnen worden gebruikt.

Dit apparaat mag niet voor commerciële doeleinden worden gebruikt.

Voorzienbaar misbruik

WAARSCHUWING voor materiële schade!

- ⊙ Het apparaat is niet geschikt voor gebruik buitenshuis.

Informatie om energieverpilling te voorkomen:

Kookplaten verbruiken stroom. Let op de volgende punten om niet meer stroom te verbruiken dan nodig is:

Het deksel: het wellicht grootste effect om stroom te besparen, bereikt u door een passend deksel te gebruiken. Het te garen levensmiddel warmt sneller op en heeft daardoor ook een kortere gaartijd nodig.

De restwarmte: bij de meeste gerechten kunt u de kookplaat enkele minuten voor het einde van de kooktijd lager zetten of volledig uitschakelen. De aanwezige warmte is in het algemeen voldoende om het product volledig te garen.

De pannen: gebruik alleen potten/pannen met een vlakke, gladde bodem. Gegolfde bodems geven de warmte slecht en ongelijkmatig door aan het kookgerei. De bodem van het kookservies dient, zo mogelijk, dezelfde diameter te hebben als de kookplaat.

3. Veiligheidsinstructies

Waarschuwingen

Indien nodig, worden de volgende waarschuwingen in deze handleiding gebruikt:



GEVAAR! Hoog risico: het niet in acht nemen van de waarschuwing kan tot letsel leiden.

WAARSCHUWING! Matig risico: het niet in acht nemen van de waarschuwing kan

verwondingen of ernstige materiële schade veroorzaken.

LET OP: gering risico: het niet in acht nemen van de waarschuwing kan lichte verwondingen of materiële schade veroorzaken.

AANWIJZING: situaties en bijzonderheden waarop tijdens het gebruik van het apparaat moet worden gelet.

Instructies voor een veilig gebruik

- ⊙ Dit apparaat kan worden gebruikt door kinderen vanaf 8 jaar en door personen met verminderde fysieke, sensorische of mentale capaciteiten of een gebrek aan ervaring en/of kennis, wanneer zij onder toezicht staan of met betrekking tot het veilige gebruik van het apparaat instructies hebben gekregen en de daaruit voortvloeiende risico's hebben begrepen.
- ⊙ Kinderen mogen niet met het apparaat spelen.
- ⊙ Het apparaat mag niet door kinderen worden gereinigd en onderhouden, tenzij ze ouder zijn dan 8 jaar en onder toezicht staan.
- ⊙ Kinderen jonger dan 8 jaar moeten uit de buurt van het apparaat en het aansluitsnoer worden gehouden.



- ⊙ De buitenkant van het apparaat wordt heel heet tijdens het gebruik. Raak tijdens gebruik van het apparaat alleen de bedieningselementen aan.
- ⊙ Dit apparaat is niet bedoeld om te gebruiken met een externe tijdschakelklok of een afzonderlijk op afstand bestuurbaar systeem.
- ⊙ Wanneer het aansluitsnoer van dit apparaat beschadigd is, moet dit door de fabrikant of zijn klantenservice of door een gelijkwaardig gekwalificeerde persoon worden vervangen om gevaarlijke situaties te voorkomen.



GEVAAR voor kinderen

- ⊙ Verpakkingsmateriaal is geen kinderspeelgoed. Kinderen mogen niet met de plastic zakken spelen. Er bestaat verstikkingsgevaar.
- ⊙ Let erop dat kinderen het apparaat niet aan het aansluitsnoer van het werkblad kunnen trekken.
- ⊙ Bewaar het apparaat buiten bereik van kinderen.



GEVAAR voor en gevaar door huis- en gebruiksdieren

- ⊙ Er kunnen gevaren voor huis- en gebruiksdieren van elektrische apparaten uitgaan. Verder kunnen dieren ook schade aan het apparaat veroorzaken. Houd dieren daarom altijd uit de buurt van elektrische apparaten.



GEVAAR van een elektrische schok door vocht

- ⊙ Het apparaat, het aansluitsnoer en de stekker mogen niet in water of andere vloeistoffen worden gedompeld.
- ⊙ Wanneer er vloeistof in het apparaat terecht komt, moet de stekker direct uit het stopcontact worden getrokken. Laat het apparaat controleren voordat u het opnieuw in gebruik neemt.



GEVAAR door een elektrische schok

- ⊙ Sluit de stekker alleen aan op een op de juiste wijze geïnstalleerd, gemakkelijk toegankelijk geaard stopcontact, waarvan de spanning overeenkomt met de gegevens op het typeplaatje. Het stopcontact moet ook na het aansluiten gemakkelijk toegankelijk blijven.
- ⊙ Let erop dat het aansluitsnoer niet door scherpe randen of hete plaatsen kan worden beschadigd. Wikkel het aansluitsnoer niet rond het apparaat.

- ⊙ De stroomtoevoer naar het apparaat is ook na het uitschakelen niet volledig onderbroken. Hiervoor moet u de stekker uit het stopcontact trekken.
- ⊙ Let er bij het gebruik van het apparaat op dat het aansluitsnoer niet vastgeklemd wordt of bekneld raakt.
- ⊙ Trek de stekker altijd aan de stekker uit het stopcontact en nooit aan de kabel.
- ⊙ Trek de stekker uit het stopcontact, ...
 - ... wanneer er zich een storing voordoet,
 - ... wanneer u het apparaat niet gebruikt,
 - ... voordat u het apparaat reinigt en ... bij onweer.
- ⊙ Gebruik het apparaat niet als het apparaat zelf of het aansluitsnoer zichtbaar beschadigd is.
- ⊙ Wanneer het aansluitsnoer van dit apparaat beschadigd is, moet dit door de fabrikant of zijn klantenservice of door een gelijkwaardig gekwalificeerde persoon worden vervangen om gevaarlijke situaties te voorkomen.



BRANDGEVAAR!

- ⊙ Verhit olie en vet voorzichtig. Oververhitte olie of vet kan vlam vatten. Laat hete olie of vet niet zonder toezicht achter.
- ⊙ **EXPLOSIEGEVAAR!** Blus brandende olie of vet nooit met water. Smoor de vlammen door een passend deksel of bord op de kookpan te leggen. Trek de stekker uit het stopcontact.
- ⊙ Plaats het apparaat niet onder brandbare voorwerpen, bijv. gordijnen of vitrage.



GEVAAR van verwondingen door verbranden

- ⊙ Verhit geen lege kookpannen. **Deze raken heel snel oververhit.** Dat kan ook leiden tot beschadigingen van het kookgerei en het apparaat.

WAARSCHUWING voor materiële schade

- ⊙ Gebruik geen scherpe of schurende reinigingsmiddelen.
- ⊙ Het apparaat is voorzien van kunststof antislipvoeten. Omdat meubels zijn gecoat met een grote verscheidenheid aan lakken en kunststoffen en worden behandeld met verschillende onderhoudsmiddelen, kan niet volledig worden uitgesloten dat sommige van deze stoffen bestanddelen bevatten die de kunststof voeten aantasten en zacht maken. Leg indien nodig een antislipmatje onder het apparaat.

4. Leveringsomvang

- 1 kookplaat
- 1 handleiding

5. Ingebruikname



BRANDGEVAAR!

- ⊙ Let erop dat de openingen aan de onderkant niet worden afgedekt, houd aan alle kanten een afstand van ten minste 10 cm vrij en aan de bovenkant ten minste 60 cm.
- ⊙ Gebruik alleen pannen en potten die geschikt zijn voor gebruik op elektrische fornuizen, een vlakke bodem hebben en dezelfde diameter als de kookplaat hebben.

- ⊙ Plaats het apparaat op een droge, vlakke, niet-glijdende en hittebestendig ondergrond.
- ⊙ Het apparaat mag niet in de buurt van brandbare vloeistoffen en materialen of in explosieve omgevingen worden gebruikt.

AANWIJZING: wanneer het apparaat voor de eerste keer gebruikt wordt, kan er een lichte rook- en geurontwikkeling ontstaan. Dit komt door de montagemiddelen aan de verwarmingselementen en is dus geen productfout. Zorg voor voldoende ventilatie.

- Verwijder al het verpakkingsmateriaal.
- Plaats het apparaat op een droog, vlak antislipmatje.

6. Bedienen



BRANDGEVAAR!

- ⊙ Verhit olie en vet voorzichtig. Oververhitte olie of vet kan vlam vatten. Laat hete olie of vet niet zonder toezicht achter.
- ⊙ **EXPLOSIEGEVAAR!** Blus brandende olie of vet nooit met water. Smoor de vlammen door een passend deksel of bord op de kookpan te leggen. Trek de stekker uit het stopcontact.



GEVAAR van verwondingen door verbranden!

- ⊙ Raak het oppervlak van de kookplaat niet aan, wanneer daar eerder een kookpan op heeft gestaan. Na het verwijderen van een kookpan kan de temperatuur van het oppervlak heel hoog zijn. Raak het apparaat tijdens gebruik alleen aan de grepen **3** en de bedieningselementen aan.

Inschakelen

1. Draai de temperatuurregelaar **5** naar *0*. Dan is de verwarming uitgeschakeld.
2. Zet de kookpan in het midden op de kookplaat **2**.
3. Steek de stekker **1** in een geaard stopcontact dat overeenkomt met de gegevens op het typeplaatje.
4. Schakel het apparaat in met de temperatuurregelaar **5**.
De laatste temperatuurtrap is *7*. Het rode controlelampje **4** brandt tijdens het opwarmen.

AANWIJZING: tijdens het gebruik schakelt het controlelampje uit en in. Dat is normaal. De temperatuur wordt via een thermostaat bewaakt en gevolgd.

5. Verander het verwarmingsvermogen in stappen van *1 - 5*.
6. Draai de temperatuurregelaar **5** na gebruik naar *0*.
7. Trek de stekker **1** uit het stopcontact. Alleen zo is het apparaat volledig stroomloos en is het beveiligd tegen onopzettelijk inschakelen.
8. Laat het apparaat afkoelen.

7. Reinigen



GEVAAR door een elektrische schok!

- ⊙ Trek de stekker **1** uit het stopcontact voordat u het apparaat reinigt.
- ⊙ De kookplaat en het aansluitsnoer met stekker **1** mogen niet in water of andere vloeistoffen worden gedompeld.



GEVAAR van brandwonden!

- ⊙ Laat het apparaat afkoelen alvorens het te reinigen.

WAARSCHUWING voor materiële schade!

- ⊙ Gebruik geen scherpe of schurende reinigingsmiddelen.

- Reinig de kookplaat **2** na elk gebruik. Zo voorkomt u dat eventuele etensresten die zijn blijven plakken, aanbranden.
- Reinig alle vlakken en het aansluitsnoer **1** met een licht vochtige doek.

8. Opbergen



GEVAAR voor kinderen!

- ⊙ Bewaar het apparaat buiten bereik van kinderen.

- Kies een plaats waar hitte en vocht geen invloed op het apparaat kunnen hebben.

9. Weggoien

Dit product valt onder de Europese richtlijn 2012/19/EU.

Het symbool van de doorgestreepte afvalton op wieltjes betekent dat het product in de Europese Unie gescheiden moet worden weggegooid. Dat geldt voor het product en alle met dit symbool aangeduide accessoires. Aldus aangeduide producten mogen niet met het normale huisvuil worden weggegooid, maar moeten bij een innamepunt voor recycling van elektrische en elektronische apparaten worden afgegeven.



Dit recyclingsymbool markeert bijv. een voorwerp of materiaaldelen als waardevol voor de terugwinning. Recycling help het verbruik van grondstoffen te reduceren en het milieu te ontlasten.



Verpakking

Als u de verpakking wilt weggoien, houdt u dan aan de betreffende milieuvorschriften in uw land.

10. Problemen oplossen

Wanneer uw apparaat een keer niet functioneert zoals gewenst, doorloopt u eerst deze checklist. Misschien is het een klein probleem dat u zelf kunt oplossen.



GEVAAR door een elektrische schok!

- ⊙ Probeer in geen geval het apparaat zelf te repareren.

Storing	Mogelijke oorzaken/maatregelen
Geen functie	<ul style="list-style-type: none">• Is de stroomvoorziening gewaarborgd?• Controleer de aansluiting.• Staan de inschakelknop en de temperatuurregelaar 5 op 0?

11. Technische gegevens

Model:	SEK 1500 A1
Netspanning:	220 - 240 V ~ 50/60 Hz
Soort kookplaat:	vrijstaand
Aantal kookzones en/of kookvlakken:	1
Verwarmingstechniek:	Elektrische kookplaat
Diameter:	18,5 cm
Energieverbruik van de kookplaat per kg:	194,4 Wh/kg
Beschermingsklasse:	I
Vermogen:	1500 W
Testprocedure:	Het product werd getest conform testnorm EN 60350-2: 2018.

Gebruikte symbolen

	Geteste veiligheid. Apparaten moeten aan de algemeen erkende regels van de techniek voldoen en zijn conform de Wet betreffende productveiligheid (ProdSG).
	Met het CE-keurmerk verklaart HOYER Handel GmbH de EU-conformiteit.
	Dit symbool herinnert u eraan om de verpakking op een milieuvriendelijke manier weg te gooien.
	Herbruikbare materialen: karton (behalve golfkarton)

Technische wijzigingen voorbehouden.

12. Garantie van HOYER Handel GmbH

Geachte klant,

U heeft op dit apparaat 3 jaar garantie vanaf de koopdatum. Wanneer dit product onvolkomenheden vertoont, heeft u wettelijke rechten ten opzichte van de verkoper van het product. Deze wettelijke rechten worden niet beperkt door onze hiernavolgend beschreven garantie.

Garantievoorwaarden

De garantietermijn begint op de koopdatum. Bewaar de originele kassabon goed. Deze bon is nodig als bewijs dat u het apparaat heeft gekocht.

Indien binnen drie jaar na de koopdatum van dit product een materiaal- of fabricagefout optreedt, wordt het product door ons – naar onze keus – gratis voor u gerepareerd of vervangen, of ontvangt u de aankoopprijs retour. Deze garantie stelt als voorwaarde, dat het defecte apparaat en het koopbewijs (kassabon) binnen de termijn van drie jaar wordt overlegd en dat er kort schriftelijk wordt beschreven, waaruit de onvolkomenheid bestaat en wanneer deze zich heeft voorgedaan. Wanneer het defect door onze garantie wordt gedekt, ontvangt u het gerepareerde product terug of u krijgt een nieuw exemplaar. Met reparatie of vervanging van het product begint geen nieuwe garantieperiode.

Garantieperiode en wettelijke garantieaanspraken wegens gebreken

De garantieperiode wordt door de vrijwaring niet verlengd. Dat geldt ook voor vervangen en gerepareerde onderdelen. Schades en onvolkomenheden die eventueel al bij de koop aanwezig waren, moeten direct na het uitpakken worden gemeld. Aan reparaties die zich voordoen na het verstrijken van de garantieperiode zijn kosten verbonden.

Omvang van de garantie

Het apparaat werd zorgvuldig geproduceerd volgens strenge kwaliteitsrichtlijnen en nauwgezet gecontroleerd vóór levering.

De garantie geldt voor materiaal- of fabricagefouten.

Van de garantie uitgesloten zijn slijtonderdelen die onderhevig zijn aan normale slijtage en beschadigingen van breekbare onderdelen, bijv. schakelaars, accu's, lichtbronnen of andere onderdelen die van glas zijn gemaakt.

Deze garantie vervalt, wanneer het product werd beschadigd of ondeskundig werd gebruikt of onderhouden. Voor een juist gebruik van het product moeten alle instructies die in de handleiding staan vermeld, nauwkeurig worden nageleefd. Gebruiksdoeleinden en handelingen die in de handleiding worden afgeraden of waarvoor wordt gewaarschuwd, moeten beslist worden vermeden. Het product is uitsluitend bedoeld voor particulier gebruik en niet voor commercieel gebruik. Bij een oneigenlijke of ondeskundige behandeling, bij gebruikmaking van geweld en bij ingrepen die niet werden uitgevoerd door ons erkende servicecenter, vervalt de garantie.

Afhandeling in geval van garantie

Om een snelle behandeling van uw verzoek te waarborgen, dient u de volgende aanwijzingen te volgen:

- Houd voor alle aanvragen het artikelnummer **IAN: 326087_1901** en de kassabon als bewijs voor de koop bij de hand.
- Het artikelnummer vindt u op het typeplaatje, ingegraveerd, op de titelpagina van uw handleiding (linksonder) of als sticker op de achter- of onderkant van het apparaat.

- Wanneer zich functiestoringen of andere onvolkomenheden voordoen, neemt u eerst **telefonisch** of per **e-mail** contact op met het hierna genoemde servicecenter.
- Een product dat geregistreerd staat als defect, kunt u dan met bijvoeging van de aankoopnota (kassabon) en de vermelding waaruit de onvolkomenheid bestaat en wanneer deze zich heeft voorgedaan, franco naar het serviceadres sturen dat u is meegedeeld.



Leverancier

Let erop, dat het onderstaande adres **geen serviceadres** is. Neem eerst contact op met het bovengenoemde servicecenter.

HOYER Handel GmbH
 Tasköprüstraße 3
 DE-22761 Hamburg
 DUITSLAND

Op www.lidl-service.com kunt u deze en nog veel meer handleidingen, product-video's en installatiesoftware downloaden.



Met deze QR-code gaat u direct naar de Lidl-service-pagina (www.lidl-service.com) en kunt u door middel van het invoeren van het artikelnummer (IAN) **326087_1901** uw handleiding openen.



Servicecenters

(NL) Service Nederland
 Tel.: 0900 0400223 (0,10 EUR/Min.)
 E-Mail: hoyer@lidl.nl

(BE) Service België
 Tel.: 070 270 171 (0,15 EUR/Min.)
 E-Mail: hoyer@lidl.be

IAN: 326087_1901

Spis treści

1. Przegląd.....	46
2. Użytkowanie zgodne z przeznaczeniem.....	47
3. Wskazówki bezpieczeństwa	48
4. Zawartość zestawu	50
5. Uruchomienie	50
6. Obsługa	51
7. Czyszczenie	51
8. Przechowywanie	52
9. Utylizacja	52
10. Rozwiązywanie problemów	52
11. Dane techniczne.....	53
12. Gwarancja firmy HOYER Handel GmbH	54

1. Przegląd

- 1** Przewód zasilający z wtyczką sieciową
- 2** Płyta kuchenna
- 3** Uchwytu (do składania)
- 4** Czerwona lampka kontrolna
świeci się, gdy urządzenie się rozgrzewa
gaśnie po osiągnięciu temperatury roboczej
- 5** Wyłącznik i regulator temperatury (płynnie 1–5 // 0 = wyt.)
- 6** Antypoślizgowe nogi

Serdecznie dziękujemy za zaufanie!

Gratulujemy zakupu nowej płyty kuchennej.

Aby móc bezpiecznie korzystać z urządzenia i poznać cały zakres jego możliwości, należy stosować się do poniższych wskazówek:

- **Przed pierwszym uruchomieniem należy dokładnie przeczytać niniejszą instrukcję obsługi.**
- **Należy bezwzględnie przestrzegać wskazówek bezpieczeństwa!**
- **Urządzenie można obsługiwać wyłącznie w sposób opisany w tej instrukcji obsługi.**
- **Prosimy o zachowanie instrukcji obsługi.**
- **W przypadku przekazania urządzenia innym osobom należy dołączyć do niego instrukcję obsługi. Instrukcja obsługi stanowi część produktu.**

Życzymy Państwu dużo zadowolenia z nowej płyty kuchennej!

Symbole na urządzeniu



Ten symbol ostrzega przed dotykiem gorących powierzchni.

2. Użytkowanie zgodne z przeznaczeniem

Płyta kuchenna jest przeznaczona do ogrzewania i podgrzewania produktów spożywczych.

Urządzenie jest przeznaczone do użytku domowego. Urządzenie może być używane wyłącznie wewnątrz pomieszczeń. Urządzenie nie jest przeznaczone do użytku w celach komercyjnych.

Niewłaściwe użytkowanie

OSTRZEŻENIE przed szkodami materialnymi!

- ⊙ Urządzenie nie jest przewidziane do pracy na zewnątrz pomieszczeń.

Informacje na temat zapobiegania marnowania energii:

Płyty kuchenne zużywają energię elektryczną. Aby mieć pewność, że nie zużywamy więcej energii elektrycznej, niż jest to konieczne, należy zwrócić uwagę na następujące punkty:

Pokrywka: Prawdopodobnie największy efekt w oszczędzaniu energii elektrycznej można osiągnąć poprzez zastosowanie odpowiedniej pokrywki. Gotowane potrawy podgrzewane są szybciej i dlatego wymagają krótszego czasu gotowania.

Ciepło resztkowe: W przypadku gotowania większości potraw można znacząco zmniejszyć moc lub całkowicie wyłączyć płytę kuchenną na kilka minut przed końcem czasu gotowania. Osiągnięty już poziom ciepła jest zazwyczaj wystarczający do ukończenia gotowania.

Garnki: Należy używać wyłącznie garnków/patelni o płaskim i gładkim spodzie. Wypukłe spody źle i nierównomiernie przewodzą ciepło w naczyniach do gotowania. Dno naczynia powinno mieć taką samą średnicę jak płyta grzewcza.

3. Wskazówki bezpieczeństwa

Ostrzeżenia

W miejscach wymagających zwrócenia uwagi użyto w niniejszej instrukcji obsługi następujących wskazówek ostrzegawczych:



NIEBEZPIECZEŃSTWO! Wysokie ryzyko: Zlekceważenie ostrzeżenia może stanowić zagrożenie dla zdrowia i życia.

OSTRZEŻENIE! Średnie ryzyko: Zlekceważenie ostrzeżenia może być przyczyną obrażeń ciała lub poważnych szkód materialnych.

OSTROŻNIE: Niskie ryzyko: Zlekceważenie ostrzeżenia może być przyczyną lekkich obrażeń ciała lub szkód materialnych.

WSKAZÓWKA: Sytuacje i aspekty, które należy brać pod uwagę podczas używania urządzenia.

Wskazówki dotyczące bezpiecznego użytkowania

- ⊙ Urządzenie może być używane przez dzieci powyżej 8. roku życia i osoby o ograniczonej sprawności fizycznej, sensorycznej lub umysłowej bądź przez osoby nieposiadające wystarczającego doświadczenia lub wiedzy, jeżeli są nadzorowane przez inne osoby lub zostaną poinstruowane w zakresie bezpiecznego używania urządzenia i zrozumieją wynikające z tego zagrożenia.
- ⊙ Dzieci nie mogą bawić się urządzeniem.
- ⊙ Czynności związane z czyszczeniem i konserwacją nie mogą być przeprowadzane przez dzieci, chyba że mają one ponad 8 lat i pozostają pod nadzorem.
- ⊙ Dzieci poniżej 8. roku życia nie powinny być dopuszczane do urządzenia i przewodu zasilającego.



⊙ Wskutek pracy urządzenia powierzchnie zewnętrzne nagrzewają się do bardzo wysokiej temperatury. Podczas pracy urządzenia wolno dotykać tylko elementów obsługowych.

- ⊙ Urządzenia nie wolno użytkować z zewnętrznym zegarem sterującym lub odrębnym, zdalnym systemem sterującym.
- ⊙ W przypadku uszkodzenia przewodu zasilającego tego urządzenia należy zlecić jego wymianę producentowi, jego serwisowi lub osobie o podobnych kwalifikacjach, co pozwoli na uniknięcie zagrożeń.



NIEBEZPIECZEŃSTWO dla dzieci

- ⊙ Materiał opakowania nie jest zabawką dla dzieci. Dzieci nie mogą bawić się workami z tworzywa sztucznego. Istnieje niebezpieczeństwo uduszenia.
- ⊙ Należy uważać, by dzieci nie ściągnęły urządzenia z blatu roboczego, pociągając za przewód zasilający.
- ⊙ Urządzenie należy przechowywać poza zasięgiem dzieci.



NIEBEZPIECZEŃSTWO dla i ze strony zwierząt domowych oraz hodowlanych

- ⊙ Urządzenia elektryczne mogą być źródłem zagrożeń dla zwierząt domowych i hodowlanych. Również same zwierzęta mogą spowodować uszkodzenie urządzenia. Z tego powodu zwierzęta nie powinny mieć dostępu do urządzeń elektrycznych.



NIEBEZPIECZEŃSTWO porażenia prądem spowodowanego wilgocią

- ⊙ Urządzenie, przewód zasilający oraz wtyczka sieciowa nie powinny być zanurzone w wodzie i w innych cieczach.
- ⊙ Jeśli do urządzenia dostanie się jakkolwiek ciecz, natychmiast wyjąć wtyczkę. Przed ponownym uruchomieniem należy zlecić sprawdzenie urządzenia.



NIEBEZPIECZEŃSTWO porażenia prądem elektrycznym

- ⊙ Wtyczkę podłączać wyłącznie do prawidłowo zainstalowanego, łatwo dostępnego gniazdka z zestykami ochronnymi, którego napięcie odpowiada danym zawartym na tabliczce znamionowej. Gniazdko musi być łatwo dostępne również po podłączeniu urządzenia.

- ⊙ Należy zwrócić uwagę na to, aby przewód zasilający nie uległ uszkodzeniu w wyniku kontaktu z ostrymi krawędziami lub gorącymi elementami. Przewodu zasilającego nie wolno owijać wokół urządzenia.
- ⊙ Po wyłączeniu urządzenia wciąż nie jest całkowicie odłączone od zasilania sieciowego. W tym celu konieczne jest wyjęcie wtyczki sieciowej.
- ⊙ Podczas używania urządzenia zwrócić uwagę, aby przewód zasilający nie był zakleszczony ani zgnieciony.
- ⊙ Przy wyciąganiu wtyczki sieciowej z gniazdka należy zawsze ciągnąć za wtyczkę, w żadnym wypadku nie wolno ciągnąć za kabel.
- ⊙ Wtyczkę sieciową należy wyciągnąć z gniazdka:
 - ... w przypadku wystąpienia usterki,
 - ... w przypadku nieużywania urządzenia,
 - ... przed czyszczeniem urządzenia oraz
 - ... podczas burzy.
- ⊙ Urządzenia nie wolno używać w przypadku stwierdzenia widocznych uszkodzeń samego urządzenia lub przewodu zasilającego.
- ⊙ W przypadku uszkodzenia przewodu zasilającego tego urządzenia należy zlecić jego wymianę producentowi, jego serwisowi lub osobie o podobnych kwalifikacjach, co pozwoli na uniknięcie zagrożeń.



NIEBEZPIECZEŃSTWO WYSTĄPIENIA POŻARU!

- ⊙ Olej i tłuszcz podgrzewać ostrożnie. Nadmiernie rozgrzany olej lub tłuszcz zapala się. Gorącego oleju lub tłuszczu nie pozostawiać bez kontroli.

⊗ **NIEBEZPIECZEŃSTWO WYBUCHU!**

Palącego się oleju lub tłuszczu nigdy nie gasić wodą. Płomienie zgasić poprzez nakrycie naczynia pasującą pokrywką lub talerzem. Wyciągnąć wtyczkę sieciową z gniazdka.

- ⊗ Nie ustawiać urządzenia pod palnymi przedmiotami, takimi jak np. zastony czy firanki.



NIEBEZPIECZEŃSTWO odniesienia obrażeń na skutek poparzenia

- ⊗ Nie nagrzewać pustych naczyń kuchennych. **Bardzo szybko się one przegrzewają.** Skutkiem może być także uszkodzenie naczyń kuchennych i urządzenia.

OSTRZEŻENIE przed szkodami materialnymi

- ⊗ Nie używać ostrych środków czyszczących mogących porysować powierzchnię.
- ⊗ Urządzenie wyposażone jest w antypoślizgowe nóżki z tworzywa sztucznego. Ponieważ meble pokryte są różnymi rodzajami lakierów i tworzyw sztucznych oraz pielęgnowane za pomocą różnych środków, nie można do końca wykluczyć, że niektóre z tych materiałów będą zawierać składniki uszkadzające i rozmiękczające nóżki z tworzywa sztucznego. W razie potrzeby umieścić pod urządzeniem podkładkę antypoślizgową.

4. Zawartość zestawu

- 1 Pojedyncza płyta kuchenna
- 1 Instrukcja obsługi

5. Uruchomienie



NIEBEZPIECZEŃSTWO WYSTĄPIENIA POŻARU!

- ⊗ Pamiętać, aby nie zakrywać otworów znajdujących się na spodniej stronie i zachować odstęp co najmniej 10 cm wokół nich i co najmniej 60 cm do góry.
- ⊗ Należy używać wyłącznie garnków i patelni, które są przeznaczone do stosowania na kuchenkach elektrycznych, mają płaskie dno i średnicą pasującą do wielkości kuchenki.
- ⊗ Ustawić urządzenie na suchej i równej podkładce antypoślizgowej odpornej na wysokie temperatury.
- ⊗ Urządzenia nie wolno używać w pobliżu palnych cieczy i materiałów ani w otoczeniu zagrożonym eksplozją.

WSKAZÓWKA: Podczas pierwszego użycia produktu mogą powstać niewielkie ilości dymu i charakterystyczny zapach. Przyczyną są środki montażowe zastosowane w elementach grzejnych i nie jest to wada produkcyjna. Należy zapewnić odpowiednią wentylację.

- Usunąć wszystkie materiały, w które opakowane jest urządzenie.
- Postawić urządzenie na suchej, równej i antypoślizgowej podkładce.

6. Obsługa



NIEBEZPIECZEŃSTWO WYSTĄPIENIA POŻARU!

- ⊙ Olej i tłuszcz podgrzewać ostrożnie. Nadmiernie rozgrzany olej lub tłuszcz zapala się. Gorącego oleju lub tłuszczu nie pozostawiać bez kontroli.
- ⊙ **NIEBEZPIECZEŃSTWO WYBUCHU!** Palącego się oleju lub tłuszczu nigdy nie gasić wodą. Płomienie zgasić poprzez nakrycie naczynia pasującą pokrywką lub talerzem. Wyciągnąć wtyczkę sieciową z gniazdka.



NIEBEZPIECZEŃSTWO odniesienia obrażeń na skutek oparzenia!

- ⊙ Nie dotykać powierzchni kuchenki, na której wcześniej stało naczynie kuchenne. Po zdjęciu naczynia temperatura powierzchni może być bardzo wysoka. Podczas pracy urządzenia można dotykać tylko za uchwyt **3** i elementy przeznaczone do obsługi.

Włączanie

1. Ustawić regulator temperatury **5** na *0*. Ogrzewanie zostanie wyłączone.
2. Postawić naczynie kuchenne na środku płyty kuchennej **2**.
3. Wtyczkę sieciową **1** należy włożyć do gniazdka z zestykiem ochronnym, które odpowiada danym zawartym na tabliczce znamionowej.
4. Włączyć urządzenie za pomocą regulatora temperatury **5**.
Najniższy stopień temperatury to *1*.
Czerwona lampka kontrolna **4** świeci się podczas nagrzewania.

WSKAZÓWKA: Podczas pracy lampka kontrolka wyłącza i włącza się. Jest to normalne zjawisko. Temperatura jest kontrolowana i utrzymywana za pomocą termostatu.

5. Moc grzejną można zmieniać w stopniach *1-5*.
6. Po użyciu regulator temperatury **5** należy przestawić w pozycję *0*.
7. Wyciągnąć wtyczkę sieciową **1** z gniazdka. Tylko wtedy urządzenie jest w pełni odłączone do zasilania prądem i zabezpieczone przed przypadkowym włączeniem.
8. Odczekać do ostygnięcia urządzenia.

7. Czyszczenie



NIEBEZPIECZEŃSTWO porażenia prądem elektrycznym!

- ⊙ Przed przystąpieniem do czyszczenia urządzenia wyciągnąć wtyczkę sieciową **1** z gniazdka.
- ⊙ Płyty kuchennej i przewodu zasilającego z wtyczką sieciową **1** nie wolno zanurzać w wodzie ani innych cieczach.



RYZYKO obrażeń na skutek oparzenia!

- ⊙ Przed czyszczeniem pozostawić urządzenie do ostygnięcia.

OSTRZEŻENIE przed szkodami materialnymi!

- ⊙ Nie należy używać ostrych lub rysujących środków czyszczących.
- Płytę kuchenną **2** należy czyścić po każdym użyciu. Zapobiegnie to przypalaniu się ewentualnych przywierających resztek potraw.
- Wszystkie powierzchnie i przewód zasilający **1** przetrzeć lekko zwilżoną ściereczką.

8. Przechowywanie



NIEBEZPIECZEŃSTWO dla dzieci!

- ⊙ Urządzenie należy przechowywać poza zasięgiem dzieci.
- Należy wybrać takie miejsce, w którym urządzenie nie będzie narażone na wysoką temperaturę ani wilgoć.

9. Utylizacja

Tento produkt podlieha európskej smernici 2012/19/EÚ. Symbol prečiarknutého smetného koša na kolesách znamená, že produkt musí byť odovzdaný do osobitného zberu odpadu v Európskej únii. Platí to pre produkt a všetky diely príslušenstva, ktoré sú označené týmto symbolom. Označené produkty sa nesmú likvidovať s bežným domácim odpadom, ale musia sa odovzdať na zberné miesto na recykláciu elektrických a elektronických prístrojov.



Tento symbol recyklácie označuje, napr. predmet alebo časti materiálu, ako hodiace sa na recykláciu. Recyklácia pomáha znižovať spotrebu surovín a zaťaženie životného prostredia.



Obal

Ak chcete zlikvidovať obal, dbajte na príslušné predpisy vo vašej krajine týkajúce sa životného prostredia.

10. Rozwiązywanie problemów

Jeżeli urządzenie nie będzie prawidłowo działać, należy sprawdzić poniższą listę. Może się okazać, że przyczyną jest niewielki problem, który użytkownik może rozwiązać samodzielnie.



NIEBEZPIECZEŃSTWO porażenia prądem elektrycznym!




- ⊙ W żadnym wypadku nie wolno samodzielnie naprawiać urządzenia.

Usterka	Możliwe przyczyny / działania
Urządzenie nie działa	<ul style="list-style-type: none">• Czy jest zapewnione zasilanie elektryczne?• Sprawdzić przewód zasilający.• Czy wyłącznik i regulator temperatury 5 są ustawione na 0?

11. Dane techniczne

Model:	SEK 1500 A1
Napięcie sieciowe:	220 – 240 V ~ 50/60 Hz
Rodzaj płyty kuchennej:	wolnostojąca
Liczba pól grzewczych i/lub powierzchni do gotowania:	1
Technika grzania:	Wymiary płyty kuchennej
Średnica:	18,5 cm
Żużycie energii płyty kuchennej na kg:	194,4 Wh/kg
Klasa ochronności:	I
Moc:	1500 W
Procedura kontroli:	Produkt został sprawdzony pod względem zgodności z normą EN 60350-2: 2018.

Użyte symbole

	Geprüfte Sicherheit (Potwierdzone Bezpieczeństwo) Urządzenia muszą spełniać wymagania ogólnych zasad techniki i ustawy o bezpieczeństwie produktów.
	Używając oznaczenia CE, firma HOYER Handel GmbH oświadcza, że produkt jest zgodny z wymogami UE.
	Symbol ten przypomina o utylizacji opakowania zgodnie z zasadami ochrony środowiska.
	Materiały do powtórnego wykorzystania: tektura (z wyjątkiem folii)

Zmiany techniczne zastrzeżone.

12. Gwarancja firmy **HOYER Handel GmbH**

Drogi Kliencie,
Na niniejsze urządzenie jest udzielana 3 -letnia gwarancja obowiązująca od dnia jego zakupu. W przypadku usterek niniejszego produktu kupującemu przysługują wobec jego sprzedawcy stosowne ustawowe prawa gwarancyjne. Poniżej opisana gwarancja nie ogranicza tych ustawowych praw przysługujących kupującemu.

Warunki gwarancyjne

Okres obowiązywania gwarancji rozpoczyna w dniu zakupu produktu. Oryginał dokumentu zakupu należy przechowywać w bezpiecznym miejscu. Ten dokument będzie potrzebny, jako potwierdzenie dokonanego zakupu.

Jeżeli w przeciągu trzech lat od daty zakupu niniejszego produktu pojawi usterka w produkcie lub usterka produkcyjna, to produkt, wg naszego wyboru, zostanie bezpłatnie naprawiony lub wymieniony.

Niniejsze świadczenie gwarancyjne zakłada, że uszkodzone urządzenie oraz dokument potwierdzający zakup (paragon kasowy) zostaną przedłożone w przeciągu trzech lat. Do urządzenia i dowodu zakupu należy dołączyć także krótki opis usterki oraz podać moment jej wystąpienia.

Jeżeli usterka jest objęta naszą gwarancją, to kupujący otrzyma z powrotem naprawiony lub nowy produkt. Zgodnie z art. 581 § 1 niemieckiego kodeksu cywilnego wraz z wymianą produktu lub jego istotnej części rozpoczyna się nowy okres gwarancyjny.

Okres obowiązywania gwarancji i prawne roszczenia związane z wystąpieniem usterki

Świadczenie gwarancyjne nie przedłuża okresu obowiązywania gwarancji. To dotyczy także wymienionych i naprawionych części. Ewentualne stwierdzone przy zakupie uszkodzenia i usterki należy zgłosić na-

tychmiast po rozpakowaniu produktu. Naprawy dokonywane po upływie okresu obowiązywania gwarancji płatne.

Zakres gwarancji

Urządzenie wyprodukowano zgodnie surowymi przepisami dotyczącymi jakości i dokładnie skontrolowano przed opuszczeniem zakładu produkcyjnego.

Świadczenie gwarancyjne obejmuje zarówno usterki materiałowe, jak i usterki powstałe podczas produkcji.

Niniejsza gwarancja nie obejmuje części eksploatacyjnych, które są narażone na normalne zużycie, oraz uszkodzeń części kruchych, np. włącznika, akumulatorów, żarówki czy innych części wykonanych ze szkła.

Niniejsza gwarancja traci swoją ważność w przypadku nieprawidłowego użytkowania lub serwisowania produktu. W celu zagwarantowania prawidłowego użytkowania produktu należy dokładnie stosować się do wszystkich wskazówek zawartych w instrukcji obsługi. Należy bezwzględnie unikać sposobów użycia oraz działań, które się odradza lub przed którymi ostrzega się w instrukcji obsługi.

Produkt jest przeznaczony wyłącznie do prywatnego użytkowania i nie jest przeznaczony do specjalistycznych zastosowań.

Gwarancja wygasa w przypadku niezgodnego z przeznaczeniem i nieprawidłowego użytkowania, stosowania siły oraz w przypadku ingerencji w produkt, których nie przeprowadziło nasze autoryzowane centrum serwisowe.

Postępowanie w przypadku gwarancji

Aby zapewnić szybkie zatratwienie zgłoszonego przypadku, należy stosować się do poniższych wskazówek:

- W przypadku wszystkich zapytań należy mieć przygotowany numer artykułu **IAN: 326087_1901** oraz paragon kasowy potwierdzający dokonanie zakupu.
- Numery artykułów znajdują się na tabliczce znamionowej, w grawerowanych oznaczeniach, na stronie tytułowej instrukcji (na dole po lewej) lub na naklejce z tyłu lub na spodzie urządzenia.
- W przypadku wystąpienia usterek w działaniu lub pozostałych usterek należy w pierwszej kolejności skontaktować się **telefonicznie** lub za pomocą **poczty elektronicznej** z poniżej podanym centrum serwisowym.
- Następnie zarejestrowany jako uszkodzony produkt można przesłać nieodpłatnie wraz z potwierdzeniem zakupu (paragon kasowy) i informacją opisującą usterkę i moment jej wystąpienia na podany kupującemu adres serwisu.

Na stronie www.lidl-service.com można pobrać niniejszą instrukcję i wiele innych, filmy na temat produktów oraz odpowiednie oprogramowanie.



Postępując się tym kodem QR można przejść bezpośrednio do strony marki Lidl (www.lidl-service.com) i otworzyć instrukcję obsługi, wprowadzając numer artykułu (IAN) **326087_1901**.



Centrum Serwisowe



Serwis Polska

Tel.: 22 397 4996

E-Mail: hoyer@lidl.pl

IAN: 326087_1901



Dostawca

Należy pamiętać, że poniższy adres **nie jest adresem serwisu**. W pierwszej kolejności należy kontaktować się z podanym powyżej centrum serwisowym.

HOYER Handel GmbH

Tasköprüstraße 3

DE-22761 Hamburg

NIEMCY

Obsah

1. Přehled	56
2. Použití k určenému účelu	57
3. Bezpečnostní pokyny	58
4. Rozsah dodávky	59
5. Uvedení do provozu	60
6. Obsluha	60
7. Čištění	61
8. Uschování	61
9. Likvidace	61
10. Řešení problémů	62
11. Technické parametry	62
12. Záruka společnosti HOYER Handel GmbH	63

1. Přehled

- 1 Napájecí vedení se sířovou zástrčkou
- 2 Varné pole
- 3 Rukojeti (sklopné)
- 4 Červená světelná kontrolka
svítí, jakmile se přístroj rozehřeje
zhasne, jakmile je dosaženo provozní teploty
- 5 Vypínač a regulátor teploty (1 – 5 bezstupňový // 0 = vypnuto)
- 6 Protiskluzové nohy

Děkujeme za vaši důvěru!

Gratulujeme vám k vaší nové jednoplotýnce.

Pro bezpečné zacházení s přístrojem a zachování celého rozsahu výkonu musíte vědět:

- **Před prvním použitím si pozorně přečtěte tento návod k použití.**
- **Především se řiďte bezpečnostními pokyny!**
- **Přístroj smíte ovládat pouze tak, jak je popsáno v tomto návodu k použití.**
- **Tento návod k použití uschovejte.**
- **Budete-li přístroj předávat dalšímu uživateli, přiložte prosím tento návod k použití. Návod k použití je součástí výrobku.**

Přejeme vám mnoho spokojenosti s vaší novou jednoplotýnkou!

Symbyly na přístroji



Tento symbol vás varuje před dotykem horkých povrchů.

2. Použití k určenému účelu

Jednoplotýnka je určena k ohřívání a udržování teploty potravin.

Přístroj je určen pro domácí použití. Přístroj se smí používat pouze ve vnitřních prostorech.

Přístroj se nesmí používat pro komerční účely.

Předvídatelné nesprávné použití

VÝSTRAHA před věcnými škodami!

☉ Přístroj není dimenzovaný pro venkovní provoz.

Informace o předcházení plýtvání energie:

Varné desky spotřebovávají energii. Abyste nespotebovali více energie, než je nutné, dbejte následujících bodů:

Víko: Asi největšího efektu při spoření energie dosáhnete používáním vhodného víka. Jídlo se zahřívá rychleji a potřebuje tak kratší dobu na vaření.

Zbytkové teplo: U většiny pokrmů můžete varnou desku ztlumit nebo zcela vypnout několik minut před koncem. Stávají teplo je zpravidla dostačující pro dovaření pokrmu.

Hrnce: Používejte pouze hrnce/pánve s rovným hladkým dnem. Vyklenutá dna vedou teplo špatně a nerovnoměrně k nádobí. Dno nádoby by mělo mít pokud možno stejný průměr jako varná deska.

3. Bezpečnostní pokyny

Výstražná upozornění

V případě potřeby jsou v tomto návodu k použití uvedena následující výstražná upozornění:



NEBEZPEČÍ! Vysoké riziko: Nerespektování výstrahy může mít za následek poranění a ohrožení života.

VÝSTRAHA! Středně velké riziko: Nerespektování výstrahy může mít za následek zranění nebo závažné věcné škody.

POZOR: Nízké riziko: Nerespektování výstrahy může mít za následek lehká zranění nebo věcné škody.

UPOZORNĚNÍ: Skutečnosti a zvláštnosti, které by měly být respektovány při zacházení s přístrojem.

Pokyny pro bezpečný provoz

- ⊙ Tento přístroj smí používat děti starší 8 let a osoby s omezenými fyzickými, senzoryckými nebo duševními schopnostmi nebo osoby, které nemají dostatek zkušeností a/nebo znalostí, pouze pod dohledem nebo pokud byly poučeny, jak přístroj bezpečně používat, a pochopily, jaké nebezpečí přitom hrozí.
- ⊙ Děti si s přístrojem nesmí hrát.
- ⊙ Čištění a uživatelskou údržbu nesmí provádět děti, pokud nejsou starší 8 let a nejsou pod dohledem.
- ⊙ Nepouštějte děti mladší 8 let k přístroji a napájecímu vedení.



⊙ Vnější plochy přístroje jsou během provozu velmi horké. Přístroje se během provozu dotýkejte pouze na ovládacích prvcích.

- ⊙ Tento přístroj není určen k použití s externími spínacími hodinami nebo odděleným systémem dálkového ovládní.
- ⊙ Pokud je napájecí vedení tohoto přístroje poškozeno, musí ho vyměnit výrobce, zákaznický servis nebo jiná kvalifikovaná osoba, aby se předešlo rizikům.



NEBEZPEČÍ pro děti

- ⊙ Obalový materiál není hračka pro děti. Děti si nesmí hrát s plastovými sáčky. Hrozí nebezpečí udušení.
- ⊙ Dbejte na to, aby děti nemohly přístroj stáhnout za napájecí vedení z pracovní plochy.
- ⊙ Přístroj uchovávejte mimo dosah dětí.



NEBEZPEČÍ pro domácí a užitková zvířata i kvůli nim

- ⊙ Elektrospotřebiče mohou představovat nebezpečí pro domácí a užitková zvířata. Kromě toho mohou zvířata způsobit škodu na přístroji. Držte proto zvířata zásadně dále od elektrospotřebičů.



NEBEZPEČÍ úrazu elektrickým proudem kvůli vlhkosti

- ⊙ Přístroj, napájecí vedení a síťová zástrčka nesmějí být ponořeny do vody nebo jiných kapalin.
- ⊙ V případě, že se do přístroje dostane tekutina, ihned vytáhněte síťovou zástrčku. Před opětovným použitím nechejte přístroj zkontrolovat.



NEBEZPEČÍ úrazu elektrickým proudem

- ⊙ Připojte síťovou zástrčku pouze k řádně nainstalované, snadno přístupné zásuvce s ochranným kontaktem, jejíž napětí odpovídá údajům na výrobním štítku. Zásuvka musí být také po zapojení stále snadno přístupná.
- ⊙ Dbejte na to, aby se napájecí vedení nemohlo poškodit na ostrých hranách nebo horkých místech. Napájecí vedení neomotávejte kolem přístroje.
- ⊙ Přístroj není ani po vypnutí zcela odpojen od sítě. Abyste ho odpojili, vytáhněte síťovou zástrčku ze zásuvky.
- ⊙ Při používání přístroje dbejte na to, aby nedošlo k přiskřípnutí nebo promáčknutí napájecího vedení.
- ⊙ Při vytahování síťové zástrčky ze zásuvky vždy táhněte za zástrčku, nikdy za kabel.
- ⊙ Vytáhněte síťovou zástrčku ze zásuvky, ...
... pokud došlo k poruše,
... pokud přístroj nepoužíváte,
... předtím než budete přístroj čistit a
... při bouřce.
- ⊙ Přístroj nepoužívejte, pokud vykazuje viditelná poškození na přístroji nebo napájecím vedení.
- ⊙ Pokud je napájecí vedení tohoto přístroje poškozeno, musí ho vyměnit výrobce, zákaznický servis nebo jiná kvalifikovaná osoba, aby se předešlo rizikům.



NEBEZPEČÍ POŽÁRU!

- ⊙ Olej a tuk zahřívejte opatrně. Přehřátý olej nebo tuk se vznítí. Nenechávejte horký olej nebo tuk bez dohledu.
- ⊙ **NEBEZPEČÍ VÝBUCHU!** Nikdy nehaste vařící olej nebo tuk vodou. Uhasete plameny tím, že položíte vhodné víko nebo talíř na varnou nádobu. Vytáhněte síťovou zástrčku.
- ⊙ Nepokládejte přístroj pod hořlavé předměty např. závěsy nebo záclony.



NEBEZPEČÍ poranění popálením

- ⊙ Nezahřívejte žádné prázdné varné nádoby. **Ty se rychle přehřejí.** To může vést také k poškození nádobí a přístroje.

VÝSTRAHA před věcnými škodami

- ⊙ Nepoužívejte agresivní nebo abrazivní čisticí prostředky.
- ⊙ Přístroj je vybaven protiskluzovými plastovými nožkami. Jelikož je nábytek potažen různými laky a umělými látkami a je ošetřován různými prostředky, nelze zcela vyloučit, že některé z těchto látek obsahují složky, které plastové nožky oslabí a změkčí. V případě potřeby položte pod přístroj protiskluzovou podložku.

4. Rozsah dodávky

- 1 Jednoploutýnka
- 1 Návod k použití

5. Uvedení do provozu



NEBEZPEČÍ POŽÁRU!

- ⊙ Dbejte na to, aby otvory na spodní straně nebyly přikryty, a udržujte okolo nich volný prostor minimálně 10 cm a do výšky minimálně 60 cm.
- ⊙ Používejte pouze hrnce a pánve určené pro použití na elektrických sporácích s plochým dnem a průměrem odpovídajícím varné desce.
- ⊙ Postavte přístroj na suchou, rovnou, protiskluzovou a žáruvzdornou podložku.
- ⊙ Přístroj nepoužívejte v blízkosti hořlavých kapalin a materiálů nebo v prostředí, kde hrozí nebezpečí výbuchu.

UPOZORNĚNÍ: Během prvního provozu může dojít k lehké tvorbě dýmu a zápachu. To je způsobeno montážními prostředky na topných složkách a není to chyba výrobku. Postarejte se o dostatečné větrání.

- Odstraňte veškerý obalový materiál.
- Postavte přístroj na suchou, rovnou, protiskluzovou podložku.

6. Obsluha



NEBEZPEČÍ POŽÁRU!

- ⊙ Olej a tuk zahřívejte opatrně. Přehřátý olej nebo tuk se vznítí. Nenechávejte horký olej nebo tuk bez dohledu.
- ⊙ **NEBEZPEČÍ VÝBUCHU!** Nikdy nechte vařící olej nebo tuk vodou. Uhasťte plameny tím, že položíte vhodné víko nebo talíř na varnou nádobu. Vytáhněte síťovou zástrčku.



NEBEZPEČÍ poranění popálením!

- ⊙ Nedotýkejte se povrchu jednoplotýnky, na které předtím stála varná nádoba. Po odstranění varné nádoby může být teplota povrchu velmi vysoká. Přístroje se během provozu dotýkejte pouze na rukojetích **3** a ovládacích prvcích.
-

Zapnutí

1. Otočte regulátor teploty **5** na *0*. Tím se ohřev vypne.
 2. Postavte varnou nádobu do středu na varné pole **2**.
 3. Síťovou zástrčku **1** zasuňte do zásuvky s ochranným kontaktem, která odpovídá údajům na výrobním štítku.
 4. Zapněte přístroj regulátorem teploty **5**. Nejnižší teplotní stupeň je *1*. Červená světelná kontrolka **4** během rozehívání svítí.
-

UPOZORNĚNÍ: Během provozu se světelná kontrolka vypíná a zapíná. To je normální. Teplota je kontrolována a udržována termostatem.

5. Topný výkon změňte v krocích *1 – 5*.
6. Po použití nastavte regulátor teploty **5** na *0*.
7. Vytáhněte síťovou zástrčku **1** ze síťové zásuvky. Pouze tak je přístroj zcela bez proudu a chráněn před neúmyslným zapnutím.
8. Nechejte přístroj vychladnout.

7. Čištění



NEBEZPEČÍ úrazu elektrickým proudem!

- ⊙ Vytáhněte síťovou zástrčku **1** ze zásuvky předtím, než budete přístroj čistit.
- ⊙ Jednoplátynka a napájecí vedení se síťovou zástrčkou **1** nesmějí být ponořeny do vody nebo jiných kapalin.



NEBEZPEČÍ poranění popálením!

- ⊙ Nechejte přístroj před čištěním vychladnout.

VÝSTRAHA před věcnými škodami!

- ⊙ Nepoužívejte agresivní nebo abrazivní čisticí prostředky.

- Varné pole **2** čistěte po každém použití. Tak zabráníte připálení případných přilnutých zbytků pokrmů.
- Očistěte všechny plochy a napájecí vedení **1** lehce navlhčeným hadříkem.

8. Uschování



NEBEZPEČÍ pro děti!

- ⊙ Přístroj uchovávejte mimo dosah dětí.
- Vyberte místo, kde na přístroj nemohou působit vysoké teploty ani vlhkost.

9. Likvidace

Tento výrobek podléhá evropské směrnici 2012/19/EU.

Symbol přeškrtnuté popelnice na kolečkách znamená, že výrobek musí být v Evropské unii zavezen na místo sběru a třídění odpadu. To platí pro výrobek a všechny části příslušenství označené tímto symbolem. Označené výrobky nesmí být likvidovány společně s normálním domácím odpadem, ale musí být zavezeny na místa zabývající se recyklací elektrických a elektronických zařízení.



Tento symbol recyklace označuje např. předmět nebo kovové díly, které mohou být vráceny jako hodnotný materiál pro recyklaci. Recyklace pomáhá snižovat spotřebu surovin a odlehčuje životnímu prostředí.



Obal

Chcete-li obal zlikvidovat, řiďte se příslušnými předpisy k ochraně životního prostředí ve vaší zemi.

10. Řešení problémů

Pokud by váš přístroj nefungoval podle požadavků, projděte si, prosím, nejdříve tento kontrolní seznam. Možná se jedná o nepatrný problém, který můžete sami odstranit.



NEBEZPEČÍ úrazu elektrickým proudem!

- ⊙ V žádném případě se nepokoušejte přístroj sami opravovat.

Chyba	Možné příčiny/opatření
Bez funkce	<ul style="list-style-type: none">• Je zajištěno napájení elektrickým proudem?• Zkontrolujte připojení.• Je vypínač a regulátor teploty 5 na 0?

11. Technické parametry

Model:	SEK 1500 A1
Síťové napětí:	220 – 240 V ~ 50/60 Hz
Typ plotýnky:	Volně stojící
Počet varných zón anebo varných desek:	1
Technologie topení:	Odporové varné pole
Průměr:	18,5 cm
Spotřeba energie plotýnky na kg:	194,4 Wh/kg
Třída ochrany:	I
Výkon:	1500 W
Testovací metoda:	Výrobek byl testován podle zkušební normy EN 60350-2: 2018.

Použité symboly

	Testovaná Bezpečnost . Přístroje musí vyhovovat obecně uznávaným normám techniky a souhlasit se Zákonem o bezpečnosti výroby (ProdSG).
	Značka CE je prohlášením společnosti HOYER Handel GmbH o splnění požadavků podle směrnice EU.
	Tento symbol upozorňuje na to, aby byl obal ekologicky zlikvidován.
	Recyklovatelné materiály: lepenka (kromě vlnité lepenky)

Technické změny vyhrazeny.

12. Záruka společnosti HOYER Handel GmbH

Vážená zákaznice, vážený zákazník, na tento přístroj jste získali 3 letou záruku od data nákupu. V případě vad tohoto výrobku vám vůči prodávajícímu náleží zákonná práva. Tato zákonná práva nejsou naší níže popsanou zárukou omezena.

Podmínky záruky

Záruční lhůta začíná datem nákupu. Uschovejte si prosím dobře originál účtenky. Tento doklad bude vyžadován jako důkaz nákupu.

Vyskytli-li se během tří let od data koupě tohoto výrobku chyba materiálu nebo výrobní chyba, výrobek vám podle naší volby zdarma opravíme, vyměníme nebo vám vrátíme částku odpovídající kupní ceně. Předpokladem pro poskytnutí záruky je to, že během tříleté lhůty bude předložen defektní přístroj a doklad o nákupu (účtenka) s krátkým popisem toho, v čem vada spočívá, a kdy k ní došlo.

Pokud naše záruka kryje závadu, obdržíte opravený nebo nový výrobek. Opravu nebo výměnou výrobku nezačíná nová záruční lhůta.

Záruční lhůta a zákonné nároky na odstranění vady

Záruční lhůta se poskytnutím záruky neprodlužuje. To platí také pro náhradní a opravené díly. Případné škody a vady vyskytující se již při nákupu musíte ihned po rozbalení přístroje nahlásit. Po vypršení záruční lhůty jsou případné opravy zpoplatněné.

Rozsah záruky

Přístroj byl vyroben pečlivě podle přísných směrnic pro kvalitu výrobku a před dodáním byl svědomitě testován.

Záruka je poskytována pro chybu materiálu a výrobní chybu.

Ze záruky jsou vyloučeny díly podléhající rychlému opotřebení, které jsou vystaveny běžnému opotřebení, a poškození křehkých dílů, např. vypínačů, baterií, osvětlení nebo skleněných dílů.

Tato záruka propadá, pokud byl výrobek používán poškozený a nevhodně nebo tak byl udržován. Pro vhodné použití výrobku musíte přesně dodržovat všechny pokyny uvedené v návodu k použití. Bezpodmínečně se musíte vyvarovat účelům použití a manipulaci, od kterých jste v návodu k použití zrazováni nebo před kterými jste varováni. Výrobek je určen pouze k soukromému, nikoliv komerčnímu použití. Při neoprávněném a nevhodném použití, použití síly a při zásadách, které nebyly provedeny autorizovaným servisním střediskem, záruka zaniká.

Průběh v případě uplatňování záruky

Pro zajištění rychlého zpracování vašeho požadavku dbejte prosím následujících pokynů:

- Připravte si prosím pro všechny dotazy číslo výrobku **IAN: 326087_1901** a účtenku jako důkaz nákupu.
- Číslo výrobku naleznete na výrobním štítku, na rytině, na titulní straně vašeho návodu (dole vlevo) nebo na nálepce na zadní nebo spodní straně přístroje.
- Objeví-li se chyby funkčnosti nebo jiné vady, kontaktujte nejdříve níže uvedené servisní středisko **telefonicky** nebo **e-mailem**.
- Výrobek považovaný za defektní můžete s příloženým dokladem o nákupu (účtenky) a uvedením, v čem spočívá závada, a kdy se objevila, zdarma zaslat na vám sdělenou adresu servisu.

Na www.lidl-service.com si můžete stáhnout tento a mnoho dalších manuálů, produktová videa a instalační software.



S tímto QR kódem se dostanete přímo na servisní stránku Lidl (www.lidl-service.com) a můžete zadáním čísla výrobku (IAN) **326087_1901** otevřít váš návod k použití.



Servisní střediska

CZ Servis Česko
Tel.: 800143873
E-Mail: hoyer@lidl.cz

IAN: 326087_1901



Dodavatel

Respektujte prosím to, že níže uvedená adresa **není adresou servisu**. Nejdříve kontaktuje výše uvedené servisní středisko.

HOYER Handel GmbH
Tasköprüstraße 3
DE-22761 Hamburg
NĚMECKO

Obsah

1. Prehľad	66
2. Účel použitia.....	67
3. Bezpečnostné pokyny	68
4. Obsah balenia	70
5. Uvedenie do prevádzky.....	70
6. Obsluha	70
7. Čistenie.....	71
8. Uskladnenie	71
9. Likvidácia	71
10. Riešenie problémov	72
11. Technické údaje	72
12. Záruka spoločnosti HOYER Handel GmbH.....	73

1. Prehľad

- 1 Pripojovacie vedenie so zástrčkou
- 2 Varný panel
- 3 Rukoväť (na sklopenie)
- 4 Červená svetelná kontrolka
svieti, keď sa prístroj zahrieva
zhasne, keď sa dosiahne prevádzková teplota
- 5 Vypínač a regulátor teploty (1 – 5 plynule // 0 = vyp.)
- 6 Protišmykové nožičky

Ďakujeme vám za dôveru!

Gratulujeme vám k novej platni na varenie.

Na bezpečné zaobchádzanie s prístrojom a oboznámenie sa s rozsahom výkonov:

- **Pred prvým uvedením do prevádzky si dôkladne prečítajte tento návod na obsluhu.**
- **Bezpodmienečne sa riadte bezpečnostnými pokynmi!**
- **Prístroj sa smie používať len tak, ako je to opísané v tomto návode na obsluhu.**
- **Tento návod na obsluhu si uschovajte.**
- **Ak prístroj v budúcnosti odovzdáte ďalej, priložte k nemu aj tento návod na obsluhu. Návod na obsluhu je súčasťou produktu.**

Prajeme vám veľa radosť s novou platňou na varenie!

Symboly na prístroji



Tento symbol vás varuje pred dotýkaním sa horúcich povrchov.

2. Účel použitia

Platňa na varenie je určená na zohrievanie a udržiavanie teploty potravín.

Prístroj je koncipovaný na domáce používanie.

Prístroj sa smie používať len vo vnútorných priestoroch.

Tento prístroj sa nesmie používať na komerčné účely.

Predvídateľné nesprávne použitie

VÝSTRAHA pred vecnými škodami!

- ⊙ Prístroj nie je určený na prevádzku vo voľnom priestranstve.

Informácie o predchádzaní plytvaniu energiou:

Platne na varenie spotrebúvajú prúd. Aby ste nespotrebovali viac prúdu, ako je potrebné, dodržiavajte nasledujúce body:

Veko: Najlepší efekt pri úspore prúdu dosiahnete použitím vhodného veka. Pripravované jedlo sa rýchlejšie zahreje a potrebuje tak aj kratší čas na varenie.

Zvyškové teplo: Pri väčšine jedál môžete platňu na varenie niekoľko minút pred koncom varenia stlmiť alebo celkom vypnúť. Existujúce teplo spravidla stačí na dovarenie.

Hrnce: Používajte len hrnce/panvice s rovným hladkým dnom. Vypuklé dna odvádzajú teplo zle a nerovnomerne do riadu. Dno kuchynského riadu by malo mať podľa možnosti rovnaký priemer ako varná platňa.

3. Bezpečnostné pokyny

Výstražné upozornenia

Pre prípad potreby sú v tomto návode na obsluhu uvedené nasledovné výstražné upozornenia:



NEBEZPEČENSTVO! Vysoké riziko: Nerešpektovanie tejto výstrahy môže spôsobiť poranenia a ohrozenie života.

VÝSTRAHA! Stredné riziko: Nerešpektovanie tejto výstrahy môže spôsobiť poranenia alebo rozsiahle vecné škody.

POZOR: Nízke riziko: Nerešpektovanie tejto výstrahy môže spôsobiť ľahké poranenia alebo vecné škody.

UPOZORNENIE: Skutočnosti a špecifiká, ktoré by sa mali rešpektovať pri manipulácii s prístrojom.

Pokyny pre bezpečnú prevádzku

- ⊙ Tento prístroj môžu používať deti od 8 rokov a osoby s obmedzenými fyzickými, zmyslovými alebo duševnými schopnosťami alebo s nedostatkom skúseností a/alebo vedomostí, ak sú pod dozorom alebo ak boli poučené o bezpečnom používaní prístroja a pochopili riziká, ktoré sú s jeho používaním spojené.
- ⊙ Deti sa nesmú hrať s prístrojom.
- ⊙ Deti smú vykonávať čistenie a údržbu prístroja len ak sú staršie ako 8 rokov a pod dohľadom.
- ⊙ Prístroj a pripojovacie vedenie uchovávajúte mimo dosahu detí mladších ako 8 rokov.



⊙ Počas prevádzky dochádza k silnému zahriatiu vonkajších plôch prístroja. Počas prevádzky sa dotýkajte len obslužných prvkov prístroja.

- ⊙ Tento prístroj nie je určený na prevádzkovanie s externým časovačom alebo separátnym diaľkovým ovládacím systémom.
- ⊙ V prípade, že je poškodený elektrický pripojovací kábel tohto prístroja, musí ho výrobca, jeho zákaznícky servis alebo podobne kvalifikovaná osoba nahradiť, aby sa predišlo ohrozeniu.



NEBEZPEČENSTVO pre deti

- ⊙ Obalový materiál nie je hračka. Deti sa nesmú hrať s plastovými vreckami. Hrozí nebezpečenstvo udusenia.
- ⊙ Dávajte pozor na to, aby deti nemohli prístroj stiahnuť za pripojovací kábel z pracovnej plochy.
- ⊙ Prístroj uchovávať mimo dosahu detí.



NEBEZPEČENSTVO pre domáce a hospodárske zvieratá a nebezpečenstvo nimi spôsobené

- ⊙ Elektrické prístroje môžu predstavovať nebezpečenstvo pre domáce a hospodárske zvieratá. Zároveň môžu zvieratá prístroj poškodiť. Preto im zabráňte priblížiť sa k elektrickým prístrojom.



NEBEZPEČENSTVO zásahu elektrickým prúdom v dôsledku vlhkosti

- ⊙ Prístroj, pripojovacie vedenie a zástrčka sa nesmú ponárať do vody alebo iných kvapalín.
- ⊙ Ak by sa do prístroja dostala kvapalina, okamžite vytiahnite zástrčku. Pred opätovným uvedením do prevádzky dajte prístroj skontrolovať.



NEBEZPEČENSTVO v dôsledku zásahu elektrickým prúdom

- ⊙ Zástrčku pripájajte len do riadne nainštalovanej, ľahko prístupnej zásuvky s ochranným kontaktom, ktorej napätie zodpovedá údajom na typovom štítku. Zásuvka musí byť aj po pripojení ľahko prístupná.
- ⊙ Dávajte pozor na to, aby sa pripojovacie vedenie nemohlo poškodiť na ostrých hranách alebo horúcich miestach. Pripojovacie vedenie neobtáčajte okolo prístroja.

- ⊙ Po vypnutí prístroj nie je celkom odpojený od siete. Aby ste ho odpojili, vytiahnite zástrčku.
- ⊙ Pri používaní prístroja dbajte na to, aby sa pripojovacie vedenie nezaseklo alebo nestlačilo.
- ⊙ Pri vyťahovaní zástrčky zo zásuvky ťahajte vždy za zástrčku, nikdy nie za kábel.
- ⊙ Zástrčku vytiahnite zo zásuvky ...
... v prípade poruchy,
... ak prístroj nepoužívate,
... pred čistením a
... počas búrky.
- ⊙ Prístroj nepoužívajte, ak je prístroj alebo pripojovací kábel viditeľne poškodený.
- ⊙ V prípade, že je poškodený elektrický pripojovací kábel tohto prístroja, musí ho výrobca, jeho zákaznícky servis alebo podobne kvalifikovaná osoba nahradiť, aby sa predišlo ohrozeniu.



NEBEZPEČENSTVO POŽIARU!

- ⊙ Olej a tuk zohrievajte opatrne. Prehriaty olej a tuk sa zapáli. Horúci olej a tuk nenechávajú bez dozoru.
- ⊙ **NEBEZPEČENSTVO VÝBUCHU!** Horiaci olej a tuk nikdy nehaste vodou. Plamene uduste položením vhodnej pokrievky alebo taniera na varnú nádobu. Vytiahnite zástrčku.
- ⊙ Prístroj neumiestňujte pod horľavé predmety, napr. záclony alebo závesy.



NEBEZPEČENSTVO poranenia popálením

- ⊙ Nezhrievajte prázdne varné nádoby. **Tieto sa rýchlo prehrejú.** To môže mať za následok poškodenie kuchynského riadu a prístroja.

VÝSTRAHA pred vecnými škodami

- ⊙ Nepoužívajte agresívne ani abrazívne čistiace prostriedky.
- ⊙ Prístroj je vybavený protišmykovými plastovými nožičkami. Keďže nábytok je potiahnutý rozličnými lakmi a plastmi a ošetruje sa rozličnými prostriedkami, nie je možné úplne vylúčiť, že niektoré z týchto látok obsahujú zložky, ktoré pôsobia na plastové nožičky a zmäknújú ich. V prípade potreby podložte pod prístroj protišmykovú podložku.

4. Obsah balenia

- 1 platňa na varenie
- 1 návod na obsluhu

5. Uvedenie do prevádzky



NEBEZPEČENSTVO POŽIARU!

- ⊙ Dbajte na to, aby otvory na spodnej strane neboli zakryté a okolo prístroja musí byť minimálne 10 cm voľného priestoru a smerom nahor minimálne 60 cm.
- ⊙ Používajte len hrnce a panvice, ktoré sú určené na používanie na elektrických sporákoch, majú rovné dno a zodpovedajú priemeru platne na varenie.
- ⊙ Prístroj postavte na suchú, rovnú, neklzávu a teplovzdornú podložku.
- ⊙ Prístroj sa nesmie prevádzkovať v blízkosti horľavých tekutín a materiálov alebo v prostredí, kde hrozí nebezpečenstvo výbuchu.

UPOZORNENIE: Počas prvej prevádzky sa môže vyskytnúť mierny zápach a hluk. Je to spôsobené montážnymi prostriedkami na výhrevných prvkoch a nejde o chybu výroby. Zabezpečte dostatočné vetranie.

- Odstráňte všetok obalový materiál.
- Prístroj postavte na suchú, rovnú a neklzávu podložku.

6. Obsluha



NEBEZPEČENSTVO POŽIARU!

- ⊙ Olej a tuk zohrievajte opatrne. Prehriaty olej a tuk sa zapáli. Horúci olej a tuk nenechávajte bez dozoru.
- ⊙ **NEBEZPEČENSTVO VÝBUCHU!** Horiaci olej a tuk nikdy nehaste vodou. Plamene uduste položením vhodnej pokrievky alebo taniera na varnú nádobu. Vytiahnite zástrčku.



NEBEZPEČENSTVO poranenia popálením!

- ⊙ Nedotýkajte sa povrchu platne na varenie, na ktorom predtým stála nádoba na varenie. Po odstránení nádoby na varenie môže mať povrch veľmi vysokú teplotu. Prístroja sa počas prevádzky dotýkajte iba na rukovätiach **3** a ovládacích prvkoch.

Zapnutie

1. Otočte regulátor teploty **5** na **0**. Tým sa vypne ohrev.
2. Nádobu na varenie položte na do stredu varného panelu **2**.
3. Zástrčku **1** zastrčte do zásuvky s ochranným kontaktom, ktorá zodpovedá údajom na typovom štítku.
4. Prístroj zapnite regulátorom teploty **5**. Najnižší teplotný stupeň je **1**. Počas zohrievania svieti červená svetelná kontrolka **4**.

UPOZORNENIE: Počas prevádzky sa kontrolka vypína a zapína. To je normálne. Termostat kontroluje a udržiava teplotu.

5. Vyhrievací výkon môžete zmeniť v krokoch 1 – 5.
6. Po použití nastavte regulátor teploty 5 na 0.
7. Zástrčku 1 vyťahnite zo zástrčky. Len tak je prístroj úplne odpojený od prúdu a chránený pred neúmyselným zapnutím.
8. Prístroj nechajte vychladnúť.

7. Čistenie



NEBEZPEČENSTVO zásahu elektrickým prúdom!

- ⊙ Pred čistením prístroja vyťahnite zástrčku 1 zo zásuvky.
- ⊙ Platňa na varenie a pripojovacie vedenie so zástrčkou 1 sa nesmú ponárať do vody alebo iných kvapalín.



NEBEZPEČENSTVO úrazov spôsobených popálením!

- ⊙ Pred čistením nechajte prístroj vychladnúť.

VÝSTRAHA pred vecnými škodami!

- ⊙ Nepoužívajte agresívne alebo abrazívne čistiace prostriedky.

- Varný panel 2 čistíte po každom použití. Tým predídete pripáleniu prípadne prílnutých zvyškov jedál.
- Všetky plochy a pripojovacie vedenie 1 vyčistíte mierne navlhčenou handrou.

8. Uskladnenie



NEBEZPEČENSTVO pre deti!

- ⊙ Prístroj uchovávajte mimo dosahu detí.
- Zvoľte také miesto, kde na prístroj nemôžu pôsobiť vysoké teploty ani vlhkosť.

9. Likvidácia

Tento produkt podlieha európskej smernici 2012/19/EÚ. Symbol prečiarknutého smetného koša na kolesách znamená, že produkt musí byť odovzdaný do osobitného zberu odpadu v Európskej únii. Platí to pre produkt a všetky diely príslušenstva, ktoré sú označené týmto symbolom. Označené produkty sa nesmú likvidovať s bežným domácim odpadom, ale musia sa odovzdať na zberné miesto na recykláciu elektrických a elektronických prístrojov.



Tento symbol recyklácie označuje, napr. predmet alebo časti materiálu, ako hodiace sa na recykláciu. Recyklácia pomáha znižovať spotrebu surovín a zaťaženie životného prostredia.



Obal

Ak chcete zlikvidovať obal, dbajte na príslušné predpisy vo vašej krajine týkajúce sa životného prostredia.

10. Riešenie problémov

Ak by váš prístroj zrazu prestal správne fungovať, skontrolujte ho najprv podľa tohto kontrolného zoznamu. Možno ide len o malý problém, ktorý budete vedieť odstrániť aj vy.



NEBEZPEČENSTVO zásahu elektrickým prúdom!

- ⊙ V žiadnom prípade sa nepokúšajte opraviť prístroj sami.

Chyba	Možné príčiny/opatrenia
Prístroj nefunguje	<ul style="list-style-type: none">• Je zabezpečené napájanie prúdom?• Skontrolujte pripojenie.• Nie je vypínač a regulátor teploty 5 na 0?

11. Technické údaje

Model:	SEK 1500 A1
Sieťové napätie:	220 – 240 V ~ 50/60 Hz
Druh varnej dosky:	voľne stojaca
Počet varných zón a/alebo varná plocha:	1
Teplná technika:	liatinová elektrická varná platňa
Priemer:	18,5 cm
Spotreba energie varnej dosky na kg:	194,4 Wh/kg
Trieda ochrany:	I
Výkon:	1500 W
Skúšobná metóda:	Produkt bol odskúšaný podľa skúšobnej normy EN 60350-2: 2018.

Použité symboly

	Overená bezpečnosť. Prístroje musia zodpovedať všeobecne uznávaným pravidlám techniky a sú v súlade s nemeckým zákonom o bezpečnosti výrobkov (Prod-SG).
	S označením CE spoločnosť HOYER Handel GmbH vyhlasuje zhodu ES.
	Tento symbol pripomína, aby ste obal ekologicky zlikvidovali.
	Recyklovateľné materiály: kartón (okrem vlnitej lepenky)

Technické zmeny vyhradené.

12. Záruka spoločnosti HOYER Handel GmbH

Vážená zákazníčka, vážený zákazník, na tento prístroj sa vzťahuje záruka 3 roky od dátumu kúpy. V prípade výskytu nedostatkov tohto výrobku máte voči predajcovi výrobku zákonom stanovené práva. Tieto zákonom stanovené práva nie sú obmedzené našimi nižšie uvedenými záručnými podmienkami.

Záručné podmienky

Záručná doba začína plynúť od dátumu kúpy. Originálny pokladničný blok si, prosím, uschovajte. Tento blok slúži ako doklad o kúpe.

V prípade, že sa v priebehu troch rokov od dátumu kúpy tohto výrobku vyskytne materiálová alebo výrobná chyba, výrobok pre vás bezplatne opravíme, vymeníme alebo vám vrátime kúpnu cenu – podľa nášho výberu. Toto záručné plnenie predpokladá, že v rámci trojročnej lehoty predložíte nefunkčný prístroj a doklad o kúpe (pokladničný blok) a krátko písomne popíšete, v čom spočíva nedostatok a kedy sa vyskytol.

V prípade, že sa záruka vzťahuje na príslušnú poruchu, obdržíte od nás opravený alebo nový výrobok. Pri oprave alebo výmene výrobku nezačína plynúť nová záručná doba.

Záručná doba a zákonná záruka

Záručná doba sa záručným plnením nepredlžuje. Toto sa vzťahuje aj na vymenené a opravené diely. Prípadné poškodenia a nedostatky existujúce už pri kúpe sa musia nahlásiť ihneď po vybalení. Prípadné opravy po uplynutí záručnej doby budú spoplatnené.

Rozsah záruky

Prístroj bol starostlivo zhotovený podľa prísnych smerníc kvality a pred zaslaním bol dôkladne skontrolovaný.

Záručné plnenie sa vzťahuje na materiál a navýrobné chyby.

Záruka sa nevzťahuje na namáhané diely, ktoré sú vystavené normálnemu opotrebeniu, na poškodenia krehkých dielov, napr. spinačov, batérií, osvetľovacích prostriedkov alebo iných dielov vyrobených zo skla.

Táto záruka zaniká, ak bol výrobok poškodený alebo nebol používaný alebo udržiavaný odborne. Pre správne používanie výrobku sa musia presne dodržiavať všetky pokyny uvedené v návode na obsluhu. Účelom použitia a konaniam, ktoré návod na obsluhu neodporúča alebo pred ktorými varuje, je potrebné sa bezpodmienečne vyhybať.

Výrobok je určený výlučne na súkromné použitie a nie na komerčné účely. V prípade nevhodného a neodborného, príp. násilného zaobchádzania s prístrojom a zásahov, ktoré neboli vykonané našim servisným centrom, záruka zaniká.

Postup pri reklamácii

Pre rýchle spracovanie vašej žiadosti, prosím, postupujte podľa nasledovných pokynov:

- Pri všetkých otázkach majte pripravené číslo výrobku **IAN: 326087_1901** a pokladničný blok ako doklad o kúpe.
- Číslo artikla nájdete na typovom štítku, ako rytinu, na titulnej stránke návodu (vľavo dole) alebo ako nálepku na zadnej alebo spodnej strane prístroja.
- V prípade, že sa na prístroji vyskytli chyby vo funkcii alebo iné nedostatky, najskôr **telefonicky** alebo **e-mailom** kontaktujte nižšie uvedené servisné centrum.
- Výrobok, ktorý bol označený za nefunkčný, môžete následne spolu s dokladom o kúpe (pokladničný blok) a uvedením, v čom spočíva daný nedostatok a kedy sa objavil, zaslať zdarma na servisnú adresu, ktorá vám bola oznámená.

Na www.lidl-service.com si môžete stiahnuť túto a ďalšie príručky, produktové videá a inštalačný softvér.



S týmto QR kódom sa dostanete priamo na stránku Lidl servisu (www.lidl-service.com) a po zadaní čísla artikla (IAN) **326087_1901** si môžete otvoriť svoj návod na obsluhu.



Servisné stredisko

SK Servis Slovensko
Tel.: 0850 232001
E-Mail: hoyer@lidl.sk

IAN: 326087_1901



Dodávateľ

Majte, prosím, na pamäti, že nasledujúca adresa **nie je servisná adresa**: Najskôr kontaktujte vyššie uvedené servisné centrum.

HOYER Handel GmbH
Tasköprüstraße 3
DE-22761 Hamburg
NEMECKO