

## BEISTELLTISCH-SET

DE AT CH

### BEISTELLTISCH-SET

Montage- und Sicherheitshinweise



IAN 479456\_2410

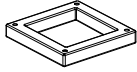


DE/AT/CH

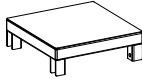
Beistelltisch-Set  
Montage- und Sicherheitshinweise

5

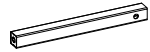
---

**A****S**

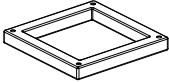
1x ①



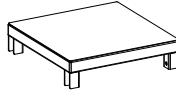
1x ②



4x ③

**M**

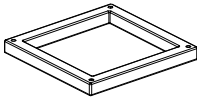
1x ④



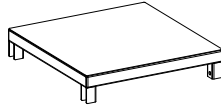
1x ⑤



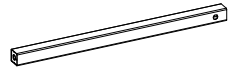
4x ⑥

**L**

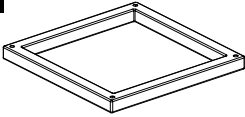
1x ⑦



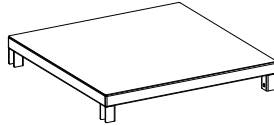
1x ⑧



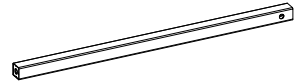
4x ⑨

**XL**

1x ⑩



1x ⑪



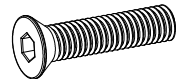
4x ⑫



16x ⑬



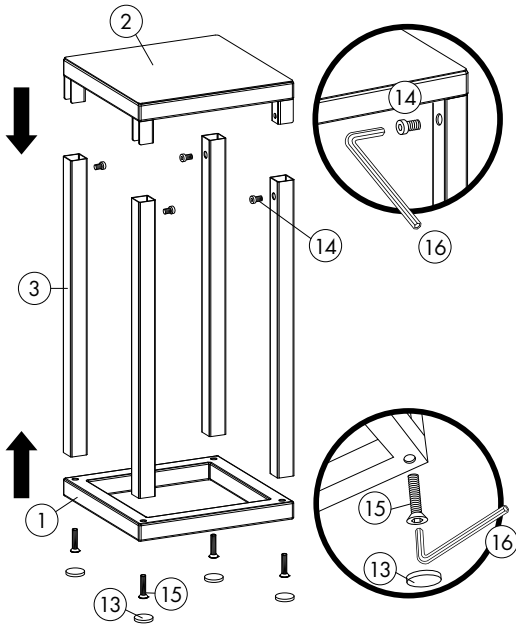
16x ⑭



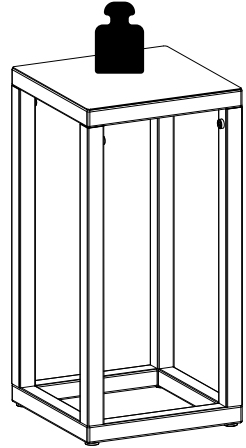
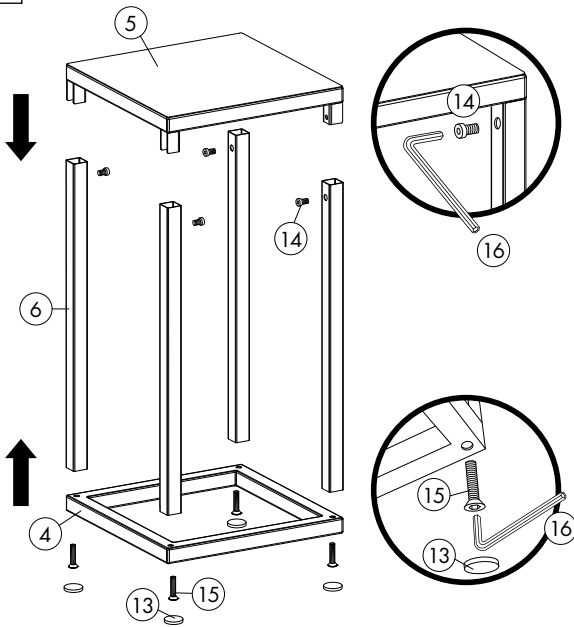
16x ⑮



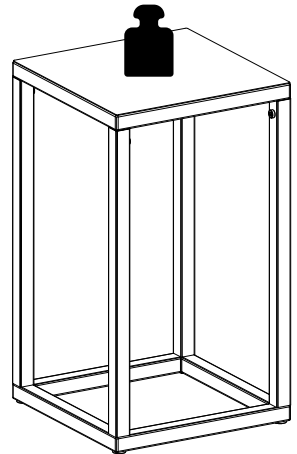
1x ⑯

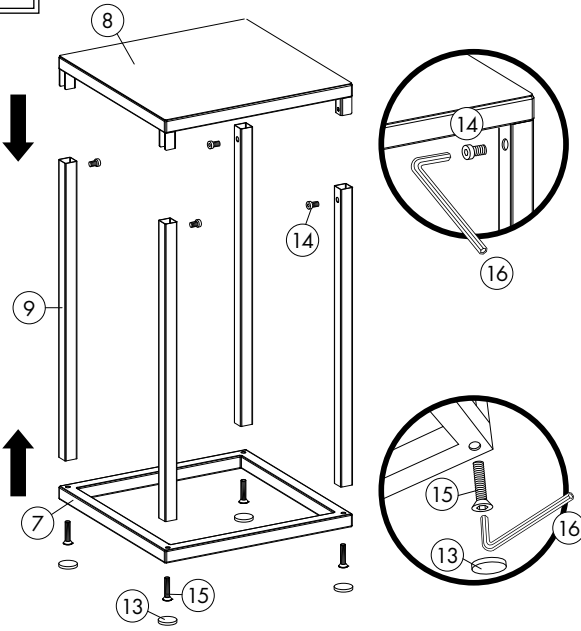
**B****S**

max. 10 kg

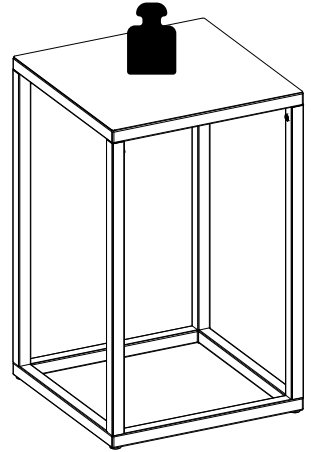
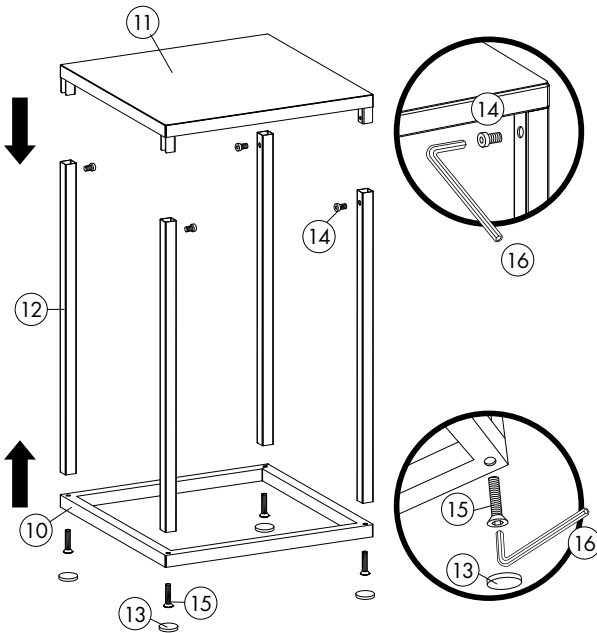
**C****M**

max. 10 kg

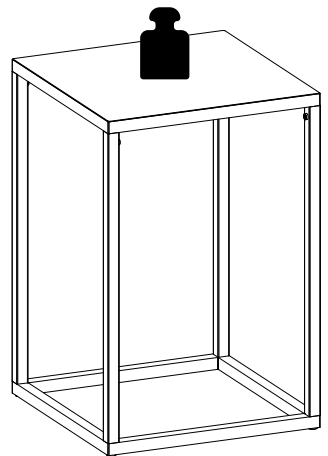


**D****L**

max. 10 kg

**E****XL**

max. 10 kg



## BEISTELLTISCH-SET

### Montage- und Sicherheitshinweise

1. Einleitung.....	6
2. Sicherheit.....	6
3. Lieferumfang (Abb. A).....	6
4. Technische Daten.....	7
5. Sicherheitshinweise.....	7
6. Montage.....	7
7. Produkt aufstellen.....	8
8. Reinigungs- & Pflegehinweise.....	8
9. Entsorgung.....	8
10. Garantie.....	8
11. Inverkehrbringer.....	9
12. Serviceadresse.....	9

## 1. Einleitung

### Herzlichen Glückwunsch!

Mit Ihrem Kauf haben Sie sich für ein hochwertiges Produkt entschieden. Machen Sie sich vor der ersten Inbetriebnahme mit dem Produkt vertraut. Lesen Sie hierzu aufmerksam die nachfolgenden Montage- und Sicherheitshinweise. Machen Sie sich vor der Benutzung des Produkts mit allen Montage- und Sicherheitshinweisen vertraut. Benutzen Sie das Produkt nur wie beschrieben und für die angegebenen Einsatzbereiche. Bewahren Sie diese Montage- und Sicherheitshinweise für späteres Nachschlagen gut auf. Händigen Sie alle Unterlagen bei Weitergabe des Produkts an Dritte ebenfalls mit aus.

Im Folgenden wird der Beistelltisch-Set Produkt genannt.

### Zeichenerklärung

Die folgenden Symbole und Signalwörter werden in diesen Montage- und Sicherheitshinweisen, auf dem Produkt oder auf der Verpackung verwendet.

### ⚠️ WARNUNG!

Dieses Signalsymbol/-wort bezeichnet eine Gefährdung mit einem hohen Risikograd, die, wenn sie nicht vermieden wird, den Tod oder eine schwere Verletzung zur Folge haben kann.

### ⚠️ VORSICHT!

Dieses Signalsymbol/-wort bezeichnet eine Gefährdung mit einem niedrigen Risikograd, die, wenn sie nicht vermieden wird, eine geringfügige oder mäßi-

ge Verletzung zur Folge haben kann.

## HINWEIS!

Dieses Signalwort warnt vor möglichen Sachschäden oder bietet Ihnen nützliche Zusatzinformationen zur Verwendung.



Dieses Symbol weist auf weiterführende Informationen hin.



Dieses Symbol bezeichnet eine Identifikationsnummer für Produkte.



Dieses Symbol gibt Auskunft über das maximale Belastungsgewicht.



Dieses Symbol zeigt an, dass das Produkt keine Steighilfe ist.



Diese Symbole informieren Sie über die Entsorgung von Verpackung und Produkt.



Dieses Symbol gibt Auskunft über das FSC®-Zertifikat.

## 2. Sicherheit

### Bestimmungsgemäßer Gebrauch

Das Produkt ist nicht für den gewerblichen Einsatz bestimmt. Andere Verwendung oder Veränderung am Produkt gelten als nicht bestimmungsgemäß und können zu Risiken wie Verletzungen und Beschädigungen führen. Für Schäden, die aus der nicht bestimmungsgemäßen Verwendung resultieren, übernimmt der Inverkehrbringer keine Haftung.



Das Produkt ist ausschließlich für den Gebrauch im Innenbereich geeignet.

## 3. Lieferumfang (Abb. A)

**Version S:**

1x Standrahmen ①

1x Platte oben ②

4x Strebe ③

**Version M:**

1x Standrahmen ④

1x Platte oben ⑤

4x Strebe ⑥

**Version L:**

1x Standrahmen ⑦

1x Platte oben (8)

4x Strebe (9)

#### Version **XL**:

1x Standrahmen (10)

1x Platte oben (11)

4x Strebe (12)

16x Klebefüße (13)

16x Innensechskantschraube (14), M5 x 6 mm

16x Innensechskantschraube (15), M5 x 23 mm

1x Innensechskant (16), 2,5 mm

1x Montage- und Sicherheitshinweise (ohne Abb.)

## 4. Technische Daten

Typ: Beistelltisch-Set

IAN: 479456\_2410

Tradix Art.-Nr.: 479456-24-A

Maße (L x B x H):

**S**: 150 x 150 x 300 mm

**M**: 200 x 200 350 mm

**L**: 250 x 250 x 400 mm

**XL**: 300 x 300 x 450 mm

Gewicht:

**S**: ca. 0,86 kg

**M**: ca. 1,10 kg

**L**: ca. 1,39 kg

**XL**: ca. 1,65 kg

Max. Belastung: je Ablagefläche 10 kg

Material: Metall, pulverbeschichtet

Produktionsdatum: 01/2025

Garantie: 3 Jahre

## 5. Sicherheitshinweise

### ⚠️ WARNUNG!

#### Verletzungs- und Erstickungsgefahr!



**Wenn Kinder mit dem Produkt oder der Verpackung spielen, können sie sich daran verletzen oder ersticken!**

- Lassen Sie Kinder nicht mit dem Produkt oder der Verpackung spielen.
- Beaufsichtigen Sie Kinder in der Nähe des Produkts.
- Bewahren Sie das Produkt und die Verpackung außerhalb der Reichweite von Kindern auf.

### ⚠️ WARNUNG!

#### Verletzungsgefahr!



**Nicht für Kinder unter 8 Jahren geeignet! Von Kindern**

#### fern halten. Es besteht Verletzungsgefahr!

- Kinder ab 8 Jahren sowie Personen mit verringerten physischen, sensorischen oder mentalen Fähigkeiten oder Mangel an Erfahrung und Wissen müssen bei der Benutzung des Produkts beaufsichtigt und/oder bezüglich des sicheren Gebrauchs des Produkts unterwiesen werden und die daraus resultierenden Gefahren verstehen.
- Kinder dürfen nicht mit dem Produkt spielen.
- Wartung und/oder Reinigung des Produkts dürfen nicht von Kindern durchgeführt werden.

### ⚠️ WARNUNG!

#### Verletzungsgefahr!

**Ein defektes Produkt darf nicht benutzt werden! Es besteht Verletzungsgefahr!**

- Benutzen Sie das Produkt nicht bei Funktionsstörungen, Beschädigungen oder Defekten.
- Durch unsachgemäße Reparaturen können erhebliche Gefahren für den Benutzer entstehen.
- Prüfen Sie regelmäßig alle Schraubverbindungen und ziehen Sie sie gegebenenfalls nach. Lose Schraubverbindungen führen zur Beeinträchtigung der Sicherheit und es besteht Verletzungsgefahr.

### ⚠️ VORSICHT!

#### Verletzungsgefahr!



**Es besteht Verletzungsgefahr durch Stürzen oder Fallen!**

- Das Produkt ist keine Steighilfe.
- Stellen oder setzen Sie sich niemals auf das Produkt.

### ⚠️ VORSICHT!

#### Gefahr von Sachschäden!



**Das Produkt darf nicht überlastet werden!**

- Belasten Sie das Produkt nur bis zur maximalen Belastung, siehe **Abb. B, C, D, E**.
- Belasten Sie das Produkt nur mittig.
- Belasten Sie das Produkt nicht am Rand, es kann umkippen.

## 6. Montage


1. Entfernen Sie sämtliches Verpackungsmaterial.
2. Überprüfen Sie, ob alle Teile vorhanden und unbeschädigt sind.  
Falls dies nicht der Fall ist, wenden Sie sich an die angegebene Serviceadresse.

## HINWEIS!

### Gefahr von Sachschäden!

- Durch die Montage des Produkts auf empfindlichen Böden können diese verkratzt bzw. beschädigt werden.
  - Legen Sie vor der Montage eine Decke oder die Verpackung des Produkts auf der Fläche, auf der Sie das Produkt montieren, aus.
3. Montieren Sie das Produkt wie in den **Abb. B** bis **Abb. E** gezeigt.

### 7. Produkt aufstellen

- Stellen Sie das Produkt nur auf ebene, trockene und waagerechte Flächen auf.
- Das Produkt darf nach dem Aufstellen nicht wackeln oder kippen. Das Produkt könnte umkippen.
- Das Produkt verfügt über Klebefüße  zum Schutz vor Verkratzen des Bodens. Dennoch können sehr empfindliche Böden beschädigt werden. Stellen Sie das Produkt bei sehr empfindlichen Böden auf einen Teppich oder Ähnlichem.

## HINWEIS!

Ablageoberflächen vor Nässe oder Feuchtigkeit schützen.

### 8. Reinigungs- & Pflegehinweise

## HINWEIS!

### Gefahr von Sachschäden!

- nur mit einem feuchten Lappen reinigen
- benutzen Sie nur ein mildes Reinigungsmittel
- keine scharfen Reinigungsmittel bzw. Chemikalien verwenden
- keine scharfkantigen Produkte, wie z. B. Spachteln oder Ähnliches verwenden, sie können die Oberfläche beschädigen
- trocknen Sie das Produkt nach der Reinigung mit einem fusselfreien Tuch gründlich ab

### 9. Entsorgung Verpackung entsorgen



Die Verpackung und die Anleitung bestehen aus umweltfreundlichen Materialien, die Sie über die örtlichen Recyclingstellen entsorgen können.

### Produkt entsorgen

Das Produkt darf nicht über den normalen Hausmüll entsorgt werden. Über Entsorgungsmöglichkeiten des Produkts informieren Sie sich bitte bei Ihrer Gemeinde-/Stadtverwaltung oder in Ihrer Lidl-Filiale.

### 10. Garantie

Sehr geehrte Kundin, sehr geehrter Kunde, Sie erhalten auf dieses Produkt 3 Jahre Garantie ab Kaufdatum. Im Falle von Mängeln dieses Produkts stehen Ihnen gegen den Verkäufer des Produkts gesetzliche Rechte zu. Diese gesetzlichen Rechte werden durch unsere im Folgenden dargestellte Garantie nicht eingeschränkt.

#### Garantiebedingungen

Die Garantiefrist beginnt mit dem Kaufdatum. Bitte bewahren Sie den Original-Kassenbon gut auf. Diese Unterlage wird als Nachweis für den Kauf benötigt.

Tritt innerhalb von drei Jahren ab dem Kaufdatum dieses Produkts ein Material- oder Fabrikationsfehler auf, wird das Produkt von uns – nach unserer Wahl – für Sie kostenlos repariert oder ersetzt. Diese Garantieleistung setzt voraus, dass innerhalb der Drei-Jahres-Frist das defekte Produkt und der Kaufbeleg (Kassenbon) vorgelegt und schriftlich kurz beschrieben wird, worin der Mangel besteht und wann er aufgetreten ist.

Wenn der Defekt von unserer Garantie gedeckt ist, erhalten Sie das reparierte oder ein neues Produkt zurück. Mit Reparatur oder Austausch des Produkts beginnt kein neuer Garantiezeitraum.

#### Garantiezeit und gesetzliche Mängelansprüche

Die Garantiezeit wird durch die Gewährleistung nicht verlängert. Dies gilt auch für ersetzte und reparierte Teile. Eventuell schon beim Kauf vorhandene Schäden und Mängel müssen sofort nach dem Auspacken gemeldet werden. Nach Ablauf der Garantiezeit anfallende Reparaturen sind kostenpflichtig.

#### Garantieumfang

Das Produkt wurde nach strengen Qualitätsrichtlinien sorgfältig produziert und vor Anlieferung gewissenhaft geprüft. Die Garantieleistung gilt für Material- und Fabrikationsfehler. Diese Garantie erstreckt sich nicht auf Produktteile, die normaler Abnutzung ausgesetzt sind und daher als Verschleißteile angesehen werden können oder für Beschädigungen an zerbrechlichen Teilen, z. B. Schalter, die aus Glas gefertigt sind.



Diese Garantie verfällt, wenn das Produkt beschädigt oder nicht sachgemäß benutzt oder gewartet wurde. Für eine sachgemäße Benutzung des Produkts sind alle in der Anleitung aufgeführten Anweisungen genau einzuhalten. Verwendungszwecke und Handlungen, von denen in der Anleitung abgeraten oder vor denen gewarnt wird, sind unbedingt zu vermeiden. Das Produkt ist lediglich für den privaten und nicht für den gewerblichen Gebrauch bestimmt. Bei missbräuchlicher und unsachgemäßer Behandlung, Gewaltanwendung und bei Eingriffen, die nicht von unserer autorisierten Service-Niederlassung vorgenommen wurden, erlischt die Garantie.

Alfred-Nobel-Str. 1  
DE-63128 Dietzenbach/GERMANY

Hotline: 00800 / 30012001 (kostenfrei, Mobilfunk abweichend)

E-Mail: tradix-de@sertronics.de

E-Mail: tradix-at@sertronics.de

E-Mail: tradix-ch@sertronics.de

01/2025

Tradix Art.-Nr.: 479456-24-A

IAN 479456\_2410

### Abwicklung im Garantiefall

Um für eine schnelle Bearbeitung Ihres Anliegens zu sorgen, folgen Sie bitte den folgenden Hinweisen:

- Bitte halten Sie für alle Anfragen den Kassenbon und die Artikelnummer (IAN) 479456\_2410 als Nachweis für den Kauf bereit.
- Die Artikelnummer entnehmen Sie bitte dem Typenschild am Produkt, einer Gravur am Produkt, dem Titelblatt Ihrer Anleitung oder dem Aufkleber auf der Rück- oder Unterseite des Produkts.
- Sollten Funktionsfehler oder sonstige Mängel auftreten, kontaktieren Sie zunächst die nachfolgend benannte Serviceabteilung telefonisch oder per E-Mail.
- Ein als defekt erfasstes Produkt können Sie dann unter Beifügung des Kaufbelegs (Kassenbon) und der Angabe, worin der Mangel besteht und wann er aufgetreten ist, für Sie portofrei an die Ihnen mitgeteilte Serviceadresse übersenden.

Auf [www.lidl-service.com](http://www.lidl-service.com) können Sie dieses und viele weitere Handbücher, Produktvideos und Installationssoftware herunterladen.



Mit diesem QR-Code gelangen Sie direkt auf die Lidl-Service-Seite ([www.lidl-service.com](http://www.lidl-service.com)) und können mittels der Eingabe der Artikelnummer (IAN) 479456\_2410 Ihre Anleitung öffnen.

## 11. Inverkehrbringer

TRADIX GmbH & Co. KG

Schwanheimer Str. 132

DE-64625 Bensheim/GERMANY

## 12. Serviceadresse

TRADIX SERVICE-CENTER

c/o Sertronics GmbH



**Tradix GmbH & Co. KG**

Schwanheimer Str. 132  
DE-64625 Bensheim  
GERMANY

**Serviceadresse:**

TRADIX SERVICE-CENTER  
Hotline: 00800 30012001

Stand der Informationen:  
01/2025

Tradix Art.-Nr.: 479456-24-A

479456\_BEISTEUERSCHSET\_IB1\_261124\_V2

IAN 479456\_2410

1