



HANDLAUFSET

DE AT CH

HANDLAUFSET

Montage-, Bedienungs- und Sicherheitshinweise

FR CH

MAIN COURANTE AVEC ACCESSOIRES

Instructions de montage, d'utilisation et consignes de sécurité

IT CH

SET CORRIMANO

Istruzioni di montaggio, d'uso e di sicurezza

DE/AT/CH	Montage-, Bedienungs- und Sicherheitshinweise	Seite	3
FR/CH	Instructions de montage, d'utilisation et consignes de sécurité	Page	4
IT/CH	Istruzioni di montaggio, d'uso e di sicurezza	Pagina	5

HANDLAUFSET

● **Einleitung**

Wir beglückwünschen Sie zum Kauf Ihres neuen Produkts. Sie haben sich damit für ein hochwertiges Produkt entschieden. Machen Sie sich vor der ersten Inbetriebnahme mit dem Produkt vertraut. Lesen Sie hierzu aufmerksam die nachfolgende Bedienungsanleitung und die Sicherheitshinweise. Benutzen Sie das Produkt nur wie beschrieben und für die angegebenen Einsatzbereiche. Bewahren Sie diese Anleitung an einem sicheren Ort auf. Händigen Sie alle Unterlagen bei Weitergabe des Produktes an Dritte mit aus.

● **Bestimmungsgemäßer Gebrauch**

Dieses Produkt dient als Festhalte- und Führungsmöglichkeit beim Treppensteigen. Nicht für den gewerblichen Gebrauch geeignet.

● **Technische Daten/Maße** **(siehe Abb. A)**

● **Installation eines einzelnen Handlaufsets** **(siehe Abb. B–G)**

● **Optional: Montage von zwei zusammenhängenden Handlaufsets** **(siehe Abb. B–L)**



Sicherheitshinweise

⚠ VORSICHT! VERLETZUNGSGEFAHR!

Stellen Sie sicher, dass alle Teile unbeschädigt und richtig montiert sind. Eine falsche oder unvollständige Montage stellt ein Verletzungsrisiko dar. Beschädigte Teile gefährden Funktion und Sicherheit des Produktes.

- Stellen Sie sicher, dass die Wand tragfähig ist. Das Befestigungsmaterial ist nicht für jeden Wandtyp geeignet. Lassen Sie sich

von einem Fachmann beraten, welches Befestigungsmaterial für Ihren Wandtyp notwendig ist. Das beigegefügte Material ist für normales Vollstein-Mauerwerk geeignet.

- Überprüfen Sie regelmäßig die zusammengefügte Verbindungen, sowie den Sitz der Schrauben und ziehen Sie diese wenn notwendig wieder fest.
- Überprüfen Sie die Stabilität des Produktes vor Ingebrauchnahme.

● **Reinigung und Pflege**

Verwenden Sie zur Reinigung ein leicht angefeuchtetes, fusselfreies Tuch.

● **Entsorgung**

Die Verpackung besteht aus umweltfreundlichen Materialien, die Sie über die örtlichen Recyclingstellen entsorgen können.

Möglichkeiten zur Entsorgung des ausgedienten Produktes erfahren Sie bei Ihrer Gemeinde- oder Stadtverwaltung.

Service

DE **Service Deutschland**

Tel.: 0800 5435 111

E-Mail: owim@lidl.de

AT **Service Österreich**

Tel.: 0800 292726

E-Mail: owim@lidl.at

CH **Service Schweiz**

Tel.: 0800562153

E-Mail: owim@lidl.ch

MAIN COURANTE AVEC ACCESSOIRES

● **Introduction**

Nous vous félicitons pour l'achat de votre nouveau produit. Vous avez opté pour un produit de grande qualité. Avant la première mise en service, vous devez vous familiariser avec toutes les fonctions du produit. Veuillez lire attentivement le mode d'emploi ci-dessous et les consignes de sécurité. N'utilisez le produit que pour l'usage décrit et les domaines d'application cités. Conserver ces instructions dans un lieu sûr. Si vous donnez le produit à des tiers, remettez-leur également la totalité des documents.

● **Utilisation prévue**

Ce produit sert au maintien et au guidage lors de la montée des escaliers, et n'est pas prévu une utilisation commerciale.

● **Données techniques/ Dimensions (voir ill. A)**

● **Montage pour une rampe (voir ill. B-G)**

● **Montage optionnel pour deux rampes (voir ill. B-L)**



Consignes de sécurité

⚠ PRUDENCE ! RISQUE DE BLESSURES !

Assurez-vous qu'aucune pièce n'est endommagée et que tous les composants sont correctement montés. Tout montage incorrect ou incomplet constitue un risque de blessures. Les pièces endommagées compromettent le fonctionnement correct et la sécurité du produit.

- Assurez-vous que le mur est capable de supporter la charge. Les fixations ne conviennent pas à tous les types de murs. Demandez conseil à un professionnel de la construction ou dans un magasin d'articles de bricolage afin de connaître le type de matériel de fixation adapté à votre type de mur. Le matériel de fixation fourni convient pour une maçonnerie massive en parpaing standard.
- Contrôlez régulièrement les raccords et le serrage adéquat des vis. Resserrez ces dernières si nécessaire.
- Contrôlez la stabilité du produit avant sa première utilisation.

● **Nettoyage et entretien**

Nettoyez le produit à l'aide d'un chiffon non pelucheux légèrement humide.

● **Mise au rebut**

L'emballage se compose de matières recyclables pouvant être mises au rebut dans les déchetteries locales.

Votre mairie ou votre municipalité vous renseigneront sur les possibilités de mise au rebut des produits usagés.

Service après-vente

(FR) Service après-vente France

Tél.: 0800904879

E-Mail: owim@lidl.fr

(CH) Service après-vente Suisse

Tél.: 0800562153

E-Mail: owim@lidl.ch

SET CORRIMANO

● Introduzione

Congratulazioni per l'acquisto del vostro nuovo prodotto. Con esso avete optato per un prodotto di qualità. Familiarizzare con il prodotto prima di metterlo in funzione per la prima volta. A tale scopo, leggere attentamente le seguenti istruzioni d'uso e le avvertenze di sicurezza. Utilizzare il prodotto solo come descritto e per i campi di applicazione indicati. Conservare queste istruzioni in un luogo sicuro. Consegnare tutta la documentazione in caso di cessione del prodotto a terzi.

● Uso previsto

Questo prodotto è progettato come supporto e guida quando si salgono le scale. Non per uso commerciale.

● Dati tecnici/Dimensioni **(vedere Fig. A)**

● Montaggio di un corrimano **(vedere Fig. B-G)**

● Montaggio opzionale di due **(vedere Fig. B-L)**



Consigli per la sicurezza

⚠ CAUTELA! PERICOLO DI LESIONI!

Assicurarsi che tutti i componenti siano intatti e montati correttamente. Un montaggio errato o incompleto comporta un rischio di lesione. Componenti danneggiati mettono a rischio il corretto funzionamento e la sicurezza del prodotto.

- Assicurarsi che la parete sia solida. Il materiale di fissaggio non è adatto per qualsiasi tipo di parete. Chiedere consiglio a una persona esperta sul tipo di materiale di fissaggio adatto per la parete di cui si dispone. Il materiale in dotazione è adatto per una normale muratura in mattoni pieni.
- Verificare regolarmente i collegamenti montati e la sede delle viti e, se necessario, stringere nuovamente.
- Prima di utilizzare il prodotto verificarne la stabilità.

● Pulizia e manutenzione

Pulire il prodotto con un panno leggermente inumidito e che non lasci pelucchi.

● Smaltimento

L'imballaggio è composto da materiali ecologici che possono essere smaltiti presso i siti di raccolta locali per il riciclo.

E' possibile informarsi circa le possibilità di smaltimento del prodotto usato presso l'amministrazione comunale o cittadina.

Assistenza

IT Assistenza Italia

Tel.: 800790789

E-Mail: owim@lidl.it

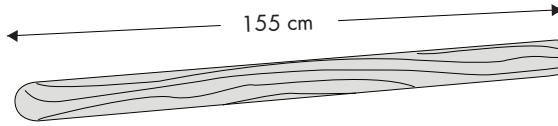
CH Assistenza Svizzera

Tel.: 0800562153

E-Mail: owim@lidl.ch

A

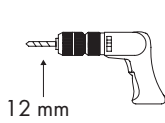
ca. / env. /
circa: Ø 4,2 cm



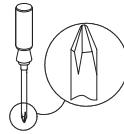
ca. / env. /
circa: 2 kg

B

Sie benötigen / Vous avez besoin de / È necessario:



12 mm



4 mm

C

Lieferumfang / Contenu de l'emballage / Contenuto della confezione:



2x [1]

ca. / env. / circa:
Ø 8 x 70 mm



2x [2]

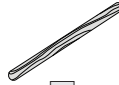


2x [3]



4x [4]

ca. / env. /
circa: 30 mm



1x [5]

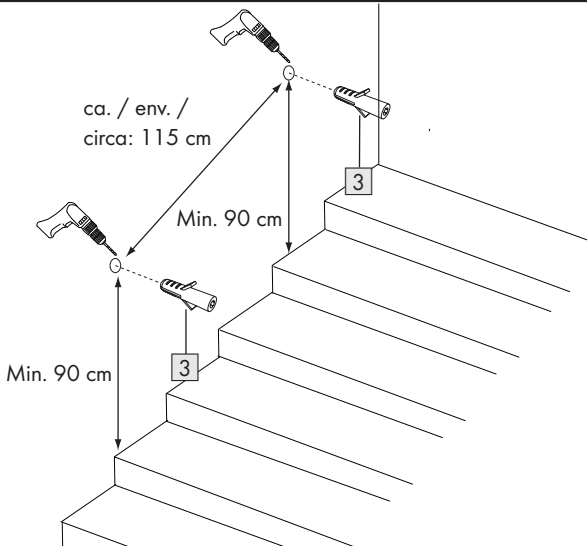


1x [6]



1x [7]

ca. / env. /
circa: 19 mm

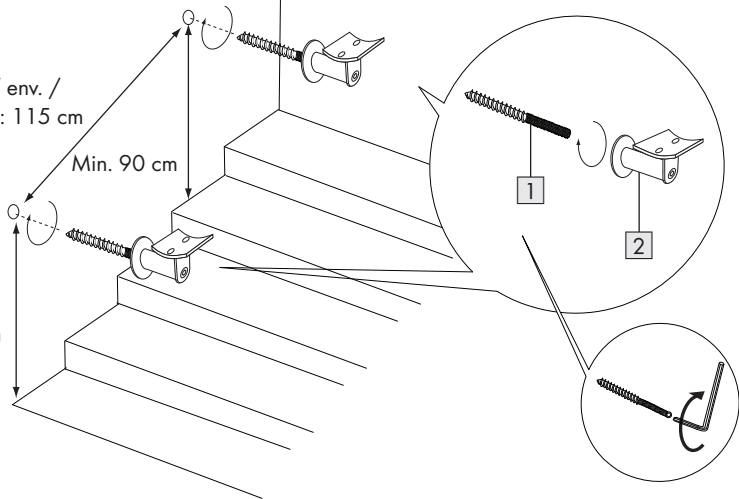
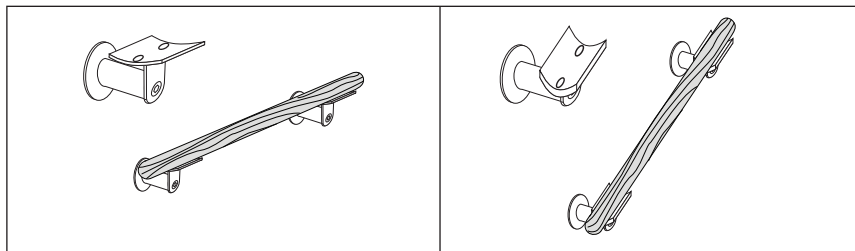
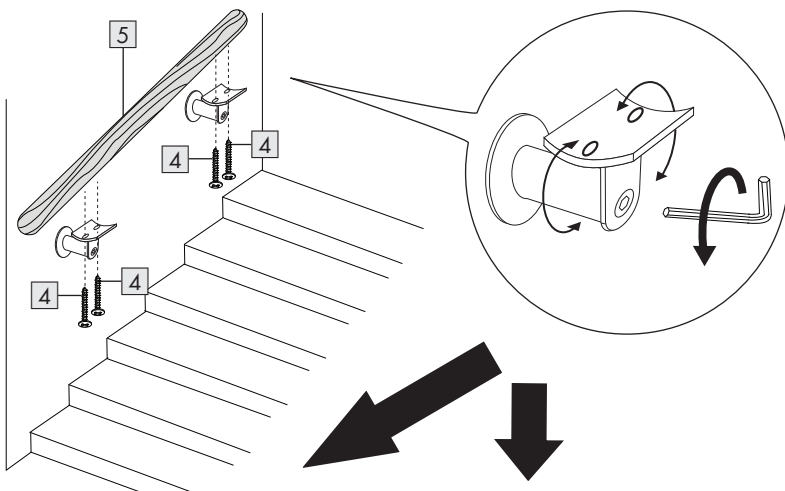
D

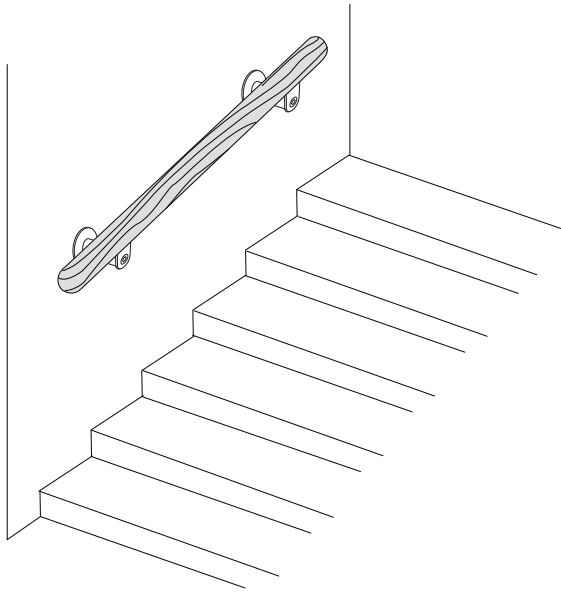
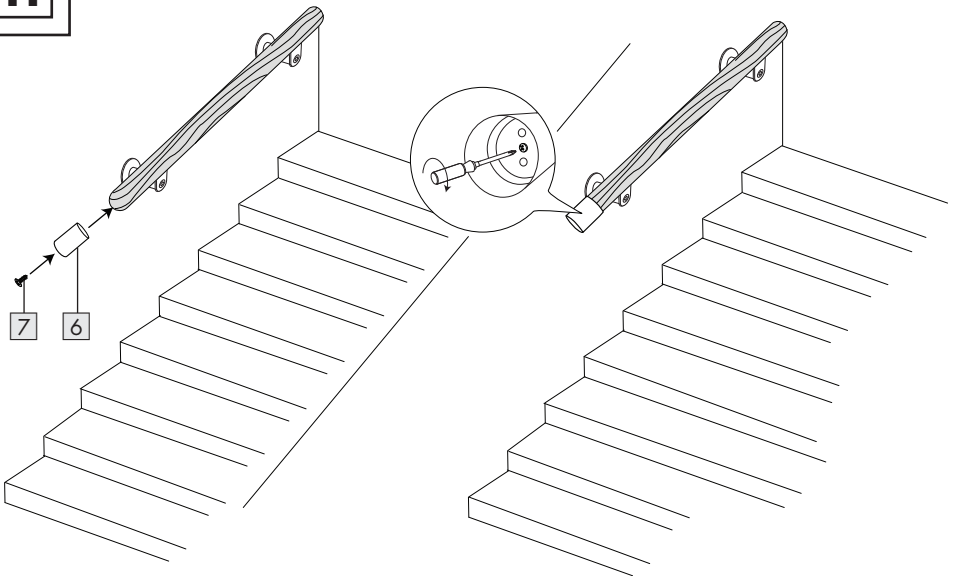
E

ca. / env. /
circa: 115 cm

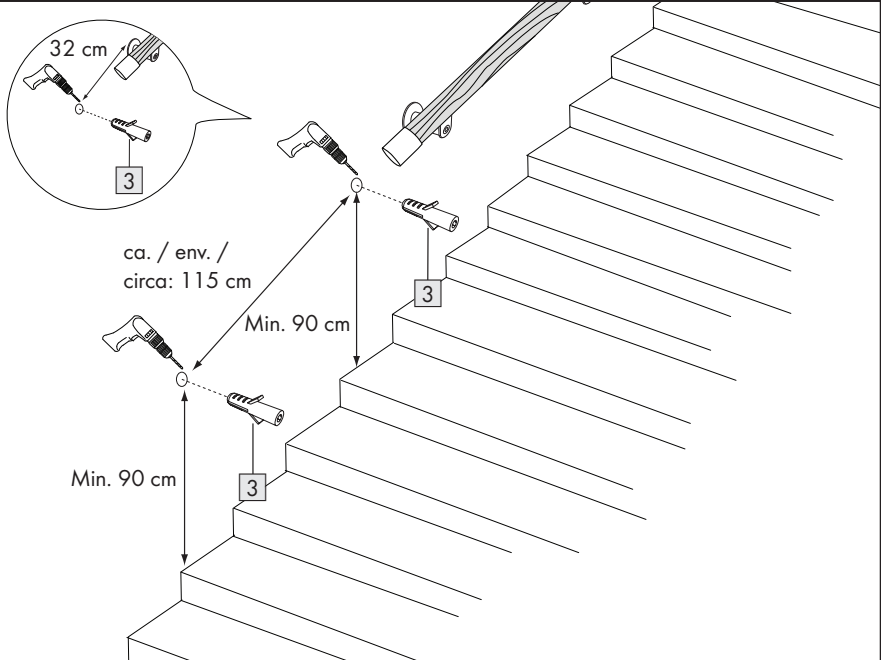
Min. 90 cm

Min.
90 cm

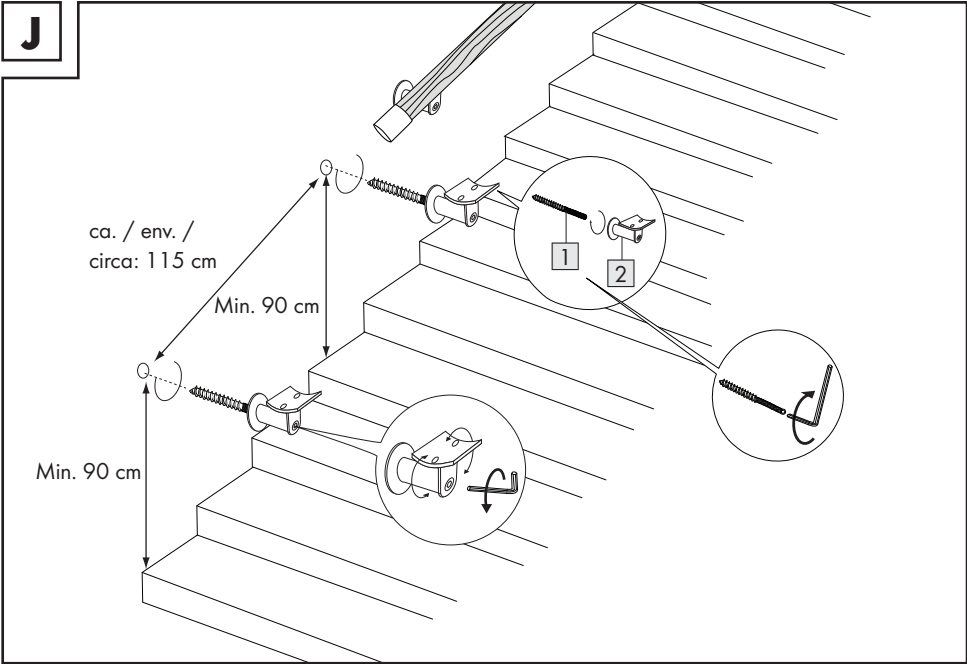
**F**

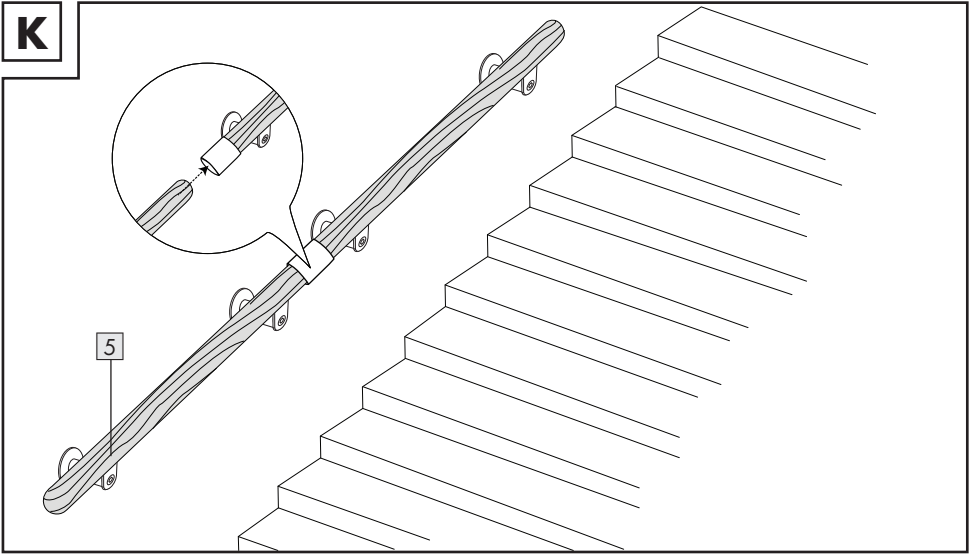
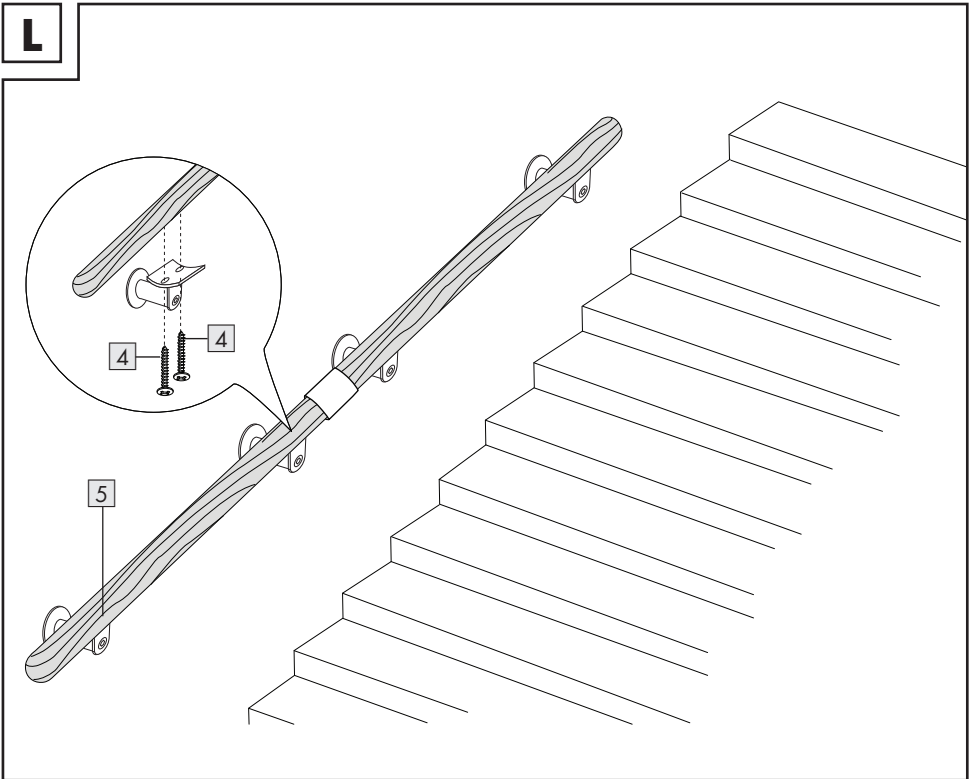
G**H**

I



J



K**L**

OWIM GmbH & Co. KG

Stiftsbergstraße 1
74167 Neckarsulm
GERMANY

Model No.: HG00355B

Version: 01/2024

IAN 446835_2307

