



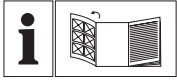
Dachrinnen- und Rohrreinigungsset PDRS 10 A1

DE AT

Dachrinnen- und Rohrreinigungsset

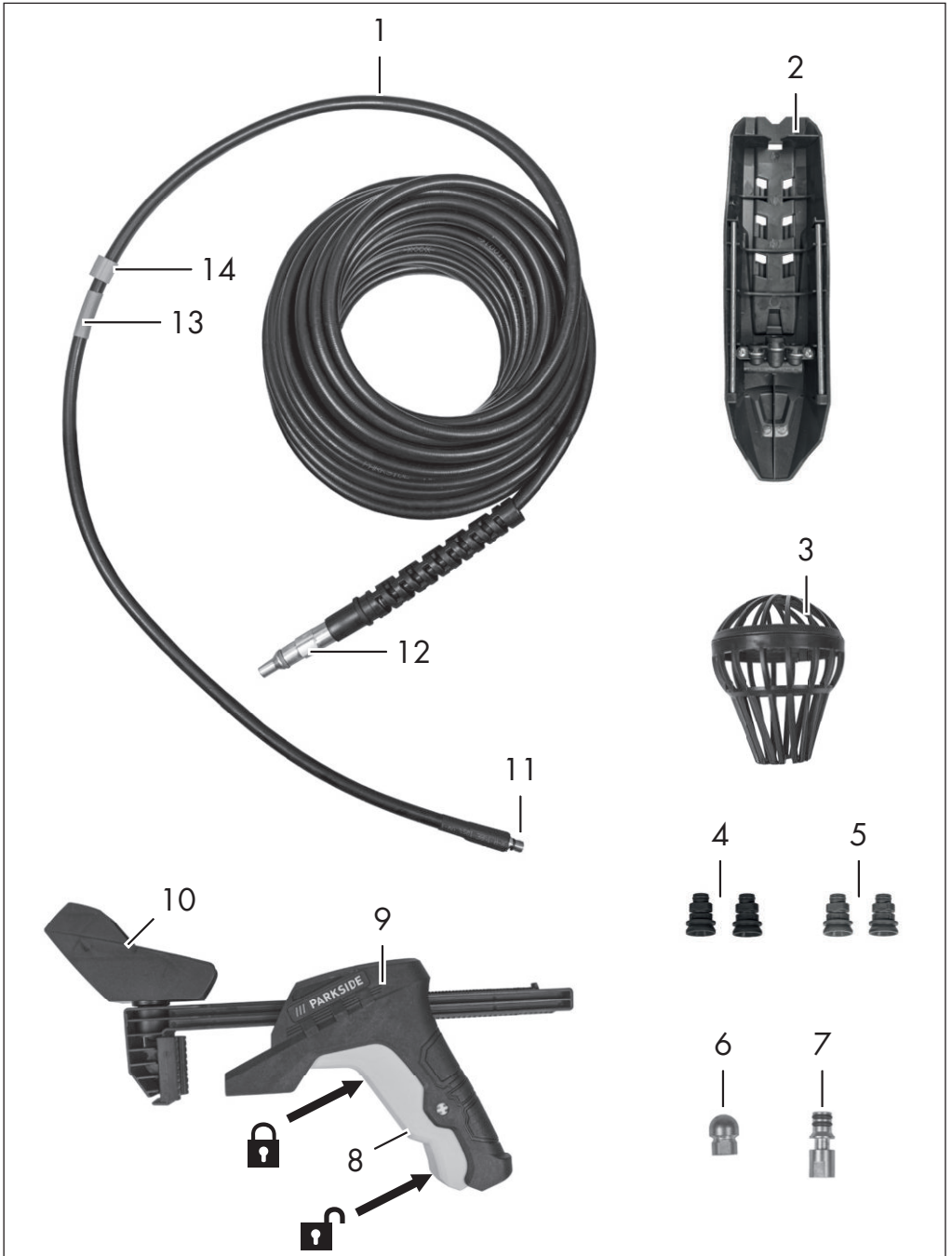
Originalbetriebsanleitung

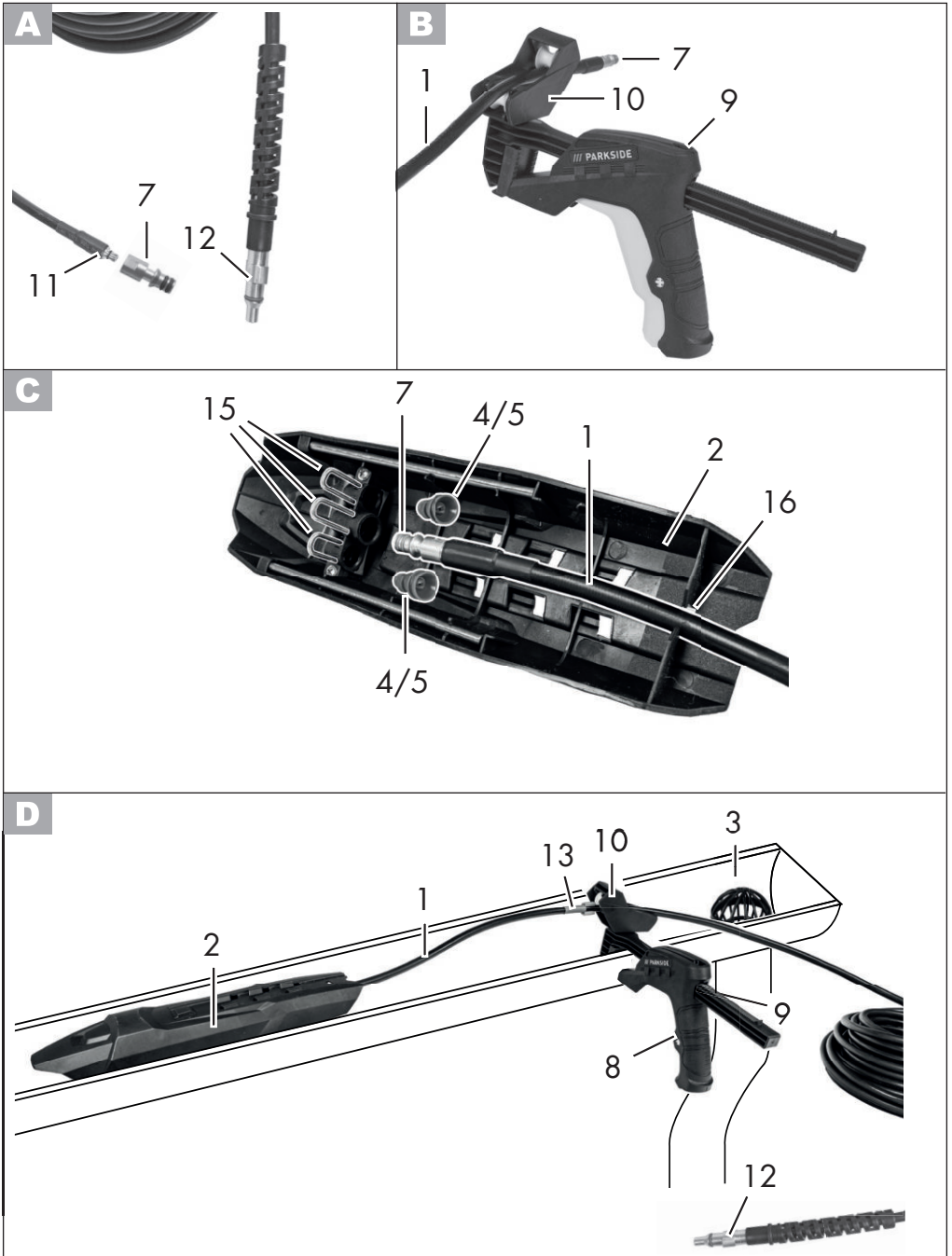
IAN 380527_2104



DE AT

Clappen Sie vor dem Lesen die Seite mit den Abbildungen aus und machen Sie sich anschließend mit allen Funktionen des Gerätes vertraut.





Inhalt

Einleitung	5
Bestimmungsgemäße	
Verwendung	5
Allgemeine Beschreibung	6
Lieferumfang.....	6
Übersicht.....	6
Funktionsbeschreibung.....	6
Technische Daten	6
Sicherheitshinweise	7
Inbetriebnahme zur Dachrinnen-	
Reinigung	8
Adapter an Reinigungsschlauch	
anbringen.....	8
Rinnen-Reinigungsschlitten vorbereiten	8
Dachrinne reinigen	8
Inbetriebnahme zur Rohr-	
Reinigung	9
Rohrreinigungsdüse anbringen.....	9
Anschluss an den Hochdruckreiniger..	9
Rohr reinigen	9
Reinigung/Wartung/Lagerung ...	10
Reinigung.....	10
Entsorgung/Umweltschutz	10
Ersatzteile/Zubehör	10
Service-Center	10
Importeur	10

Einleitung



Herzlichen Glückwunsch zum Kauf Ihres neuen Gerätes.

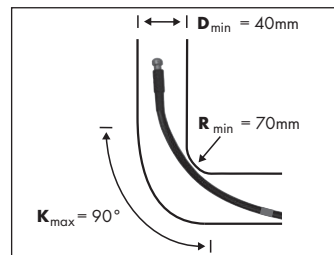
Sie haben sich damit für ein hochwertiges Produkt entschieden. Die Betriebsanleitung ist Bestandteil dieses Produkts. Sie enthält wichtige Hinweise für Sicherheit, Gebrauch und Entsorgung. Machen Sie sich vor der Benutzung des Produkts mit allen Bedien- und Sicherheitshinweisen vertraut. Benutzen Sie das Produkt nur wie beschrieben und für die angegebenen Einsatzbereiche. Bewahren Sie die Anleitung gut auf und händigen Sie alle Unterlagen bei Weitergabe des Produkts an Dritte mit aus.

Bestimmungsgemäße Verwendung

Verwenden Sie dieses Dachrinnen- und Rohrreinigungset ausschließlich für den Privathaushalt als Zubehör für Ihren Hochdruckreiniger. Das Set dient zur effektiven Reinigung von Abflüssen, Rohren und Dachrinnen. Die Anwendung muss ohne Chemikalien oder Reinigungsmittel erfolgen.

Das Gerät ist geeignet für folgende Rohre:

- Krümmung K höchstens 90°;
- Durchmesser D mindestens 40 mm;
- Radius R mindestens 70 mm.

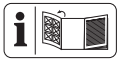


Ausgelegt für einen Arbeits-/ Bemessungsdruck von max. 150 bar.

Passend für Parkside-Hochdruckreiniger der Serie PHD 100*, PHD 110, PHD 135, PHD 150 und PHD 170 sowie Parkside-Performance-Hochdruckreiniger PHDP 180.

* nicht geeignet für Parkside-Hochdruckreiniger PHD 100 (Baujahr 2009)

Allgemeine Beschreibung



Die Abbildung der wichtigsten Funktionsteile finden Sie auf der vorderen und hinteren Ausklappseite.

Lieferumfang

Packen Sie das Gerät aus und überprüfen Sie den Lieferumfang:

- Reinigungsschlauch (20 m),
- 1 Rinnen-Reinigungsschlitten
- 1 Rohrreinigungsdüse
- 1 Adapter für Rinnen-Reinigungsschlitten
- 1 Fallrohr Abdeckungssieb
- 2x Hochdruckdüse, rot
- 2x Hochdruckdüse, grau
- 1 Klemme mit Schlauchführung

Entsorgen Sie das Verpackungsmaterial ordnungsgemäß.



Die beiden grauen Hochdruckdüsen sind bei der Auslieferung bereits im Rinnen-Reinigungsschlitten eingesetzt.

Übersicht

- 1 Reinigungsschlauch
- 2 Rinnen-Reinigungsschlitten
- 3 Fallrohr Abdeckungssieb
- 4 Hochdruckdüse, rot
- 5 Hochdruckdüse, grau
- 6 Rohrreinigungsdüse
- 7 Adapter
- 8 Griff
- 9 Klemme
- 10 Schlauchführung
- 11 Anschluss-Stück, Rohrreinigungsdüse/ Adapter
- 12 Anschluss-Stück, Lanze
- 13 Sicherheitsmarkierung
- 14 Ring
- C** 15 Splint
- C** 16 Halterung

Funktionsbeschreibung

Das Dachrinnen- und Rohrreinigungsset ist Zubehör für einen geeigneten Hochdruckreiniger. Das Set eignet sich zur effektiven Reinigung von Abflüssen, Rohren und Dachrinnen.

Technische Daten

Dachrinnen- und Rohrreinigungsset PDRS 10 A1
 max. Zulauftemperatur 60 °C
 Schlauchlänge 20 m

Geeignet für Hochdruckreiniger mit folgenden Leistungsdaten:

Bemessungsdruck... max. 15 MPa / 150 bar
 zulässiger Druck .. max. 18 MPa / 180 bar

Sicherheitshinweise



Beachten Sie auch die Sicherheitshinweise Ihres Hochdruckreinigers.

So vermeiden Sie Unfälle und Verletzungen:



Hochdruckreiniger können bei unsachgemäßem Gebrauch gefährlich sein. Der Strahl darf nicht auf Personen, Tiere, aktive elektrische

Ausrüstung oder das Gerät selbst gerichtet werden.

- Dieses Gerät ist nicht dafür bestimmt, durch Personen (einschließlich Kinder) mit eingeschränkten physischen, sensorischen oder geistigen Fähigkeiten oder mangels Erfahrung und/oder mangels Wissen benutzt zu werden; es sei denn, sie werden durch eine für ihre Sicherheit zuständige Person beaufsichtigt oder erhalten von ihr Anweisungen, wie das Gerät zu benutzen ist.
- Kinder sollten beaufsichtigt werden, um sicherzustellen, dass sie nicht mit dem Gerät spielen.
- Das Bedienen des Gerätes ist Personen unter 16 Jahren nicht gestattet.
- Tragen Sie beim Arbeiten eine Schutzbrille als Schutz gegen gelösten Schmutz.
- Verwenden Sie das Gerät nur bei druckbelastbaren und dichten Rohren und Abflüssen, um Beschädigungen und Verletzungen zu vermeiden.
- Sorgen Sie für einen sicheren Stand, wenn Sie eine Leiter verwenden.
- Betreiben Sie den Hochdruckreiniger nicht, während Sie auf einer Leiter stehen.
- Während den Reinigungsarbeiten dürfen sich keine Personen im Reinigungsbereich befinden. Parken Sie auch keine Fahrzeuge in der Nähe des Reinigungsbereichs.
- Hinterlassen Sie ein betriebsbereites Gerät nie unbeaufsichtigt am Arbeitsplatz.
- Schalten Sie den Hochdruckreiniger erst ein, wenn sich der Rohrreinigungsschlauch mindestens bis zur roten Markierung im zu reinigenden Rohr befindet. Ziehen Sie niemals den eingeschobenen Schlauch im Hochdruckbetrieb vollständig aus dem zu reinigenden Rohr heraus. Sie könnten von den vier nach hinten gerichteten Hochdruckstrahlen verletzt werden.
- Die maximale Wassertemperatur darf 60 °C nicht überschreiten. Der Schlauch könnte beschädigt werden.

Inbetriebnahme zur Dachrinnen-Reinigung

A Adapter an Reinigungsschlauch anbringen

1. Lösen Sie ggf. die Rohrreinigungsdüse (6) vom Anschluss-Stück (11).
2. Drehen Sie den Adapter (7) auf das Anschluss-Stück (11).
3. Ziehen Sie den Adapter (7) mit einem Maulschlüssel SW 11 handfest an.

Rinnen-Reinigungsschlitten vorbereiten

B Reinigungsschlauch einfädeln

1. Fädeln Sie den Reinigungsschlauch (1) mit dem Adapter (7) durch die Schlauchführung (10) an der Klemme (9).

C Hochdruckdüse wählen und einsetzen

1. Wählen Sie die passende Hochdruckdüse (4/5) zu Ihrem Hochdruckreiniger aus.
grau: PHD 150, PHD 170, PHDP 180
rot: PHD 100, PHD 110, PHD 135
2. Ziehen Sie jeweils den äußeren Splint (15) aus der Unterseite des Rinnen-Reinigungsschlittens (2).
3. Entnehmen Sie ggf. die eingesetzte Hochdruckdüse.
4. Setzen Sie die zwei gleichfarbigen Hochdruckdüsen (4/5) in die beiden äußeren Öffnungen an der Unterseite des Rinnen-Reinigungsschlittens (2).
5. Sichern Sie die Hochdruckdüsen (4/5) mit je einem Splint (15).

C Reinigungsschlauch an Rinnen-Reinigungsschlitten anschließen

1. Setzen Sie den Reinigungsschlauch (1) mit dem Adapter (7) in die mittlere Öffnung an der Unterseite des Rinnen-Reinigungsschlittens (2).
2. Sichern Sie den Reinigungsschlauch (1) mit einem Splint (15).
3. Drücken Sie den Reinigungsschlauch (1) in die Halterung (16) an der Unterseite des Rinnen-Reinigungsschlittens (2).

D Dachrinne reinigen

Schließen Sie vor dem Reinigungsvorgang Fenster und ggf. Fensterläden. Arbeiten Sie immer vom Fallrohr weg.

1. Entfernen Sie Steine/Mörtel/Ziegelbruch aus der Dachrinne.
2. Setzen Sie das Fallrohr Abdeckungs-sieb (3) in das Fallrohr.
3. Setzen Sie die Klemme (9) an der Dachrinne an und drehen Sie die Schlauchführung (10) so, dass sich der Rinnen-Reinigungsschlitten (2) auf der gegenüberliegenden Seite des Fallrohr Abdeckungs-siebs (3) befindet.
4. Legen Sie den Rinnen-Reinigungsschlitten (2) in die Dachrinne.
5. Befestigen Sie die Klemme (9) mit dem eingefädelten Reinigungsschlauch (1) neben dem Fallrohr. Drücken Sie den Griff (8) am unteren Ende und schieben Sie die Klemme von Hand so weit zusammen, dass sie eng an der Dachrinne sitzt. Fixieren Sie die Klemme (9) indem Sie den Griff (8) oben drücken, bis die Klemme (9) fest sitzt.
6. Schieben Sie den Reinigungsschlauch (1) von Hand bis kurz nach der Sicherheitsmarkierung (13) durch die Schlauchführung (10).

7. Stecken Sie das Anschluss-Stück (12) auf die Lanze Ihres PARKSIDE-Hochdruckreinigers auf.
Drehen Sie das Anschluss-Stück um 90° bis zum Einrasten (Bajonettverschluss).
8. Schalten Sie Ihren PARKSIDE-Hochdruckreiniger ein und betätigen Sie aus sicherer Entfernung zur Dachrinne die Lanze. Durch den Wasserdruck hat der Rinnen-Reinigungsschlitten (2) einen selbstständigen Vortrieb.
9. Führen Sie den Reinigungsschlauch (1) von Hand nach.
 - i** Ziehen Sie den Reinigungsschlauch (1) ab und an entgegen dem selbstständigen Vortrieb langsam zurück und lassen Sie ihn wieder los, um die Reinigungswirkung zu erhöhen. Wiederholen Sie bei stärkerer Verschmutzung den Reinigungsvorgang.
10. Nach Beendigung des Reinigungsvorgangs schalten Sie Ihren PARKSIDE-Hochdruckreiniger ab.
11. Entfernen Sie den Schmutz vom Fallrohr Abdeckungssieb (3).
12. Entnehmen Sie den Fallrohr Abdeckungssieb (3).

Inbetriebnahme zur Rohr-Reinigung

E Rohrreinigungsdüse anbringen

1. Lösen Sie ggf. den Adapter (7) vom Anschluss-Stück (11).
2. Drehen Sie die Rohrreinigungsdüse (6) auf das Anschluss-Stück (11).
3. Ziehen Sie die Rohrreinigungsdüse (6) mit einem Maulschlüssel SW 11 handfest an.

Anschluss an den Hochdruckreiniger

Anschließen:

1. Stecken Sie das Anschluss-Stück (12) auf die Lanze Ihres PARKSIDE-Hochdruckreinigers auf.
2. Drehen Sie das Anschluss-Stück um 90° bis zum Einrasten (Bajonettverschluss).

Lösen:

1. Lösen Sie das Anschluss-Stück (12) durch Drücken und Drehen um 90° in entgegengesetzter Richtung (Bajonettverschluss).

F Rohr reinigen

1. Schieben Sie den Rohrreinigungsschlauch (1) mindestens bis zur roten Sicherheitsmarkierung (13) in das zu reinigende Rohr.
Achtung! Die rote Sicherheitsmarkierung muss sich vor Einschalten des Hochdruckreinigers im Rohr befinden. Sie könnten von dem Hochdruckstrahl verletzt werden.
2. Schalten Sie den Hochdruckreiniger ein und drücken Sie den Hebel der Lanze.
3. Während sich die Rohrreinigungsdüse (6) selbständig durch das Rohr bewegt, führen Sie von Hand den Rohrreinigungsschlauch (1) nach.
4. Um Verstopfungen zu lösen, drücken Sie mehrmals hintereinander den Hebel der Lanze und lassen Sie ihn wieder los.
5. Mit dem Ring (14) können Sie das Fortkommen im Rohr markieren. Anhand der im Abstand von 1 m auf den Schlauch gedruckten Markierungen (→XXX←) können Sie das Fortkommen ablesen.



Reinigung/Wartung/ Lagerung



Ziehen Sie vor allen Arbeiten an dem Gerät den Netzstecker des Hochdruckreinigers.

Reinigung

Halten Sie das Gerät stets sauber. Verwenden Sie keine Reinigungs- bzw. Lösungsmittel.

- Reinigen Sie das Gerät mit einer weichen Bürste oder einem leicht feuchten Tuch.
- Bewahren Sie das Gerät in einem frost-sicheren Raum auf.

Entsorgung/ Umweltschutz

Führen Sie Gerät, Zubehör und Verpackung einer umweltgerechten Wiederverwertung zu. Geben Sie das Gerät an einer Verwertungsstelle ab. Die verwendeten Kunststoff- und Metallteile können sortenrein getrennt werden und so einer Wiederverwertung zugeführt werden. Fragen Sie hierzu unser Service-Center.

Ersatzteile/Zubehör

Ersatzteile und Zubehör erhalten Sie unter www.grizzlytools.shop

Sollten Sie Probleme mit dem Bestellvorgang haben, verwenden Sie bitte das Kontaktformular. Bei weiteren Fragen wenden Sie sich an das „Service-Center“ (siehe Seite 10).

- 1 Reinigungsschlauch 91106212
- 2 Rinnen-Reinigungsschlitten 91106211
- 3 Fallrohr Abdeckungssieb 91106214
- 6 Rohrrreinigungsdüse 91106213

Service-Center

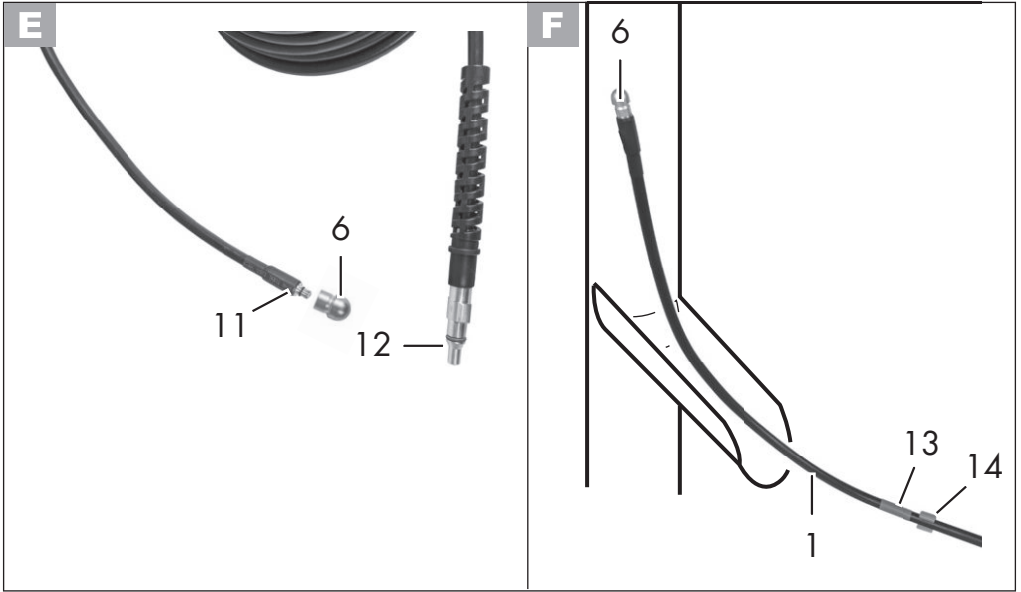
DE Service Deutschland
Tel.: 0800 54 35 111
E-Mail: grizzly@lidl.de
IAN 380527_2104

AT Service Österreich
Tel.: 0820 201 222
(0,15 EUR/Min.)
E-Mail: grizzly@lidl.at
IAN 380527_2104

Importeur

Bitte beachten Sie, dass die folgende Anschrift keine Serviceanschrift ist. Kontaktieren Sie zunächst das oben genannte Service-Center.

Grizzly Tools GmbH & Co. KG
Stockstädter Straße 20
63762 Großostheim
DEUTSCHLAND
www.grizzlytools.de



GRIZZLY TOOLS GMBH & CO. KG

Stockstädter Straße 20
63762 Großostheim
GERMANY

Stand der Informationen:
11/2021 · Ident.-No.: 30300250112021-DE/AT



IAN 380527_2104