

crivit®



KURZHANTEL-SET, 10,5 KG / 10.5 KG DUMBBELL SET / SET D'HALTÈRES, 10,5 KG

(DE) (AT) (CH)

KURZHANTEL-SET, 10,5 KG

Bedienungs- und Sicherheitshinweise

(FR) (BE)

SET D'HALTÈRES, 10,5 KG

Instructions d'utilisation et consignes de sécurité

(PL)

ZESTAW HANTLI KRÓTKICH, 10,5 KG

Wskazówki dotyczące obsługi i bezpieczeństwa

(SK)

SÚPRAVA KRÁTKYCH ČINIEK, 10,5 KG

Pokyny pre obsluhu a bezpečnostné pokyny

(GB) (IE)

10.5 KG DUMBBELL SET

Operation and safety notes

(NL) (BE)

HANDHALTER-SET, 10,5 KG

Bedienings- en veiligheidsinstructies

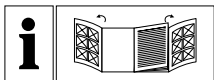
(CZ)

SADA KRÁTKÝCH ČINEK, 10,5 KG

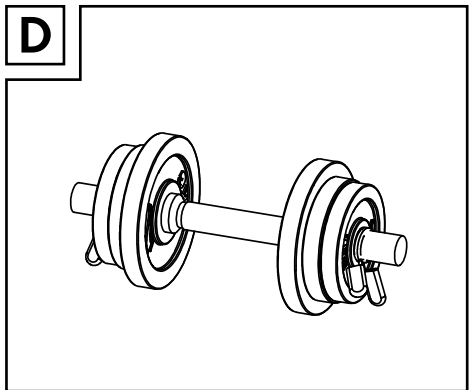
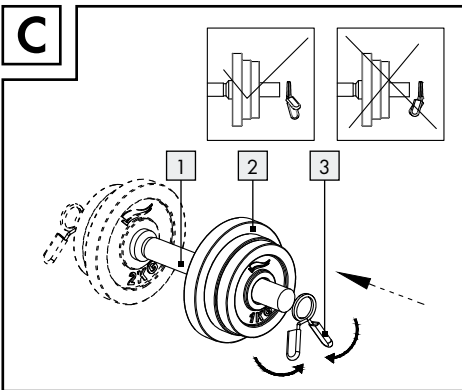
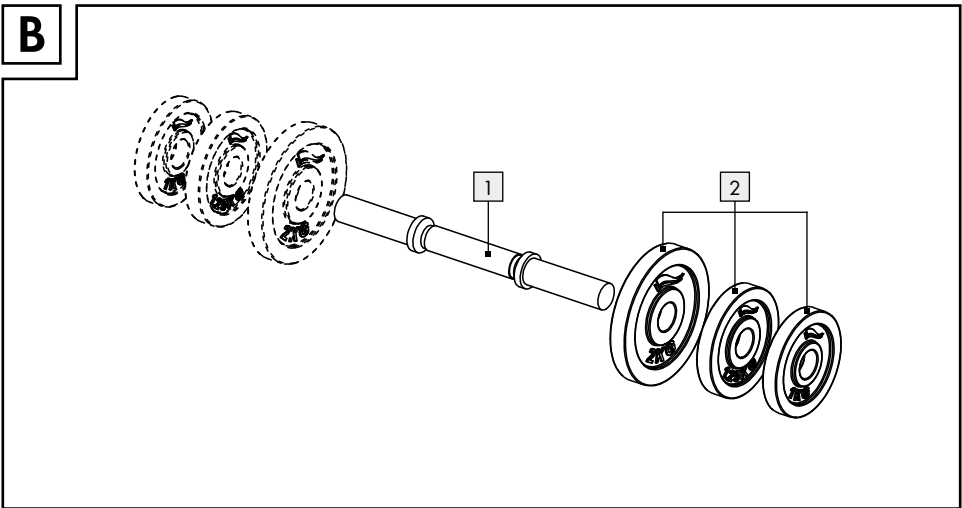
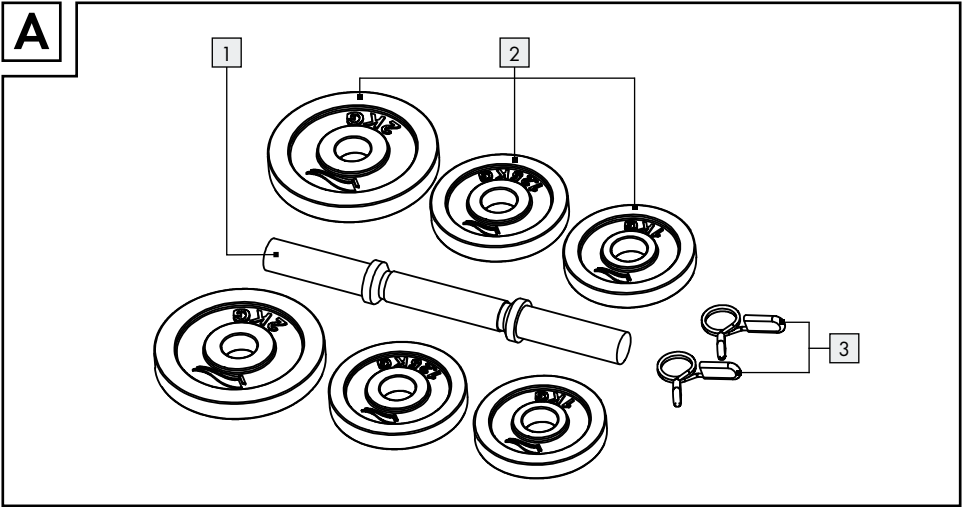
Pokyny pro obsluhu a bezpečnostní pokyny

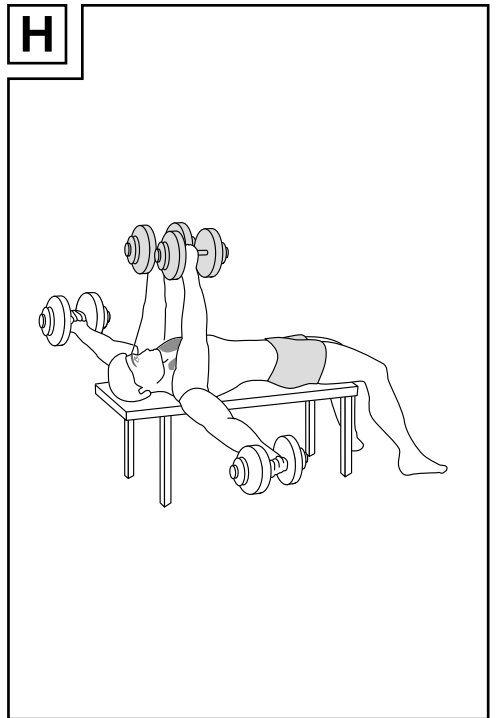
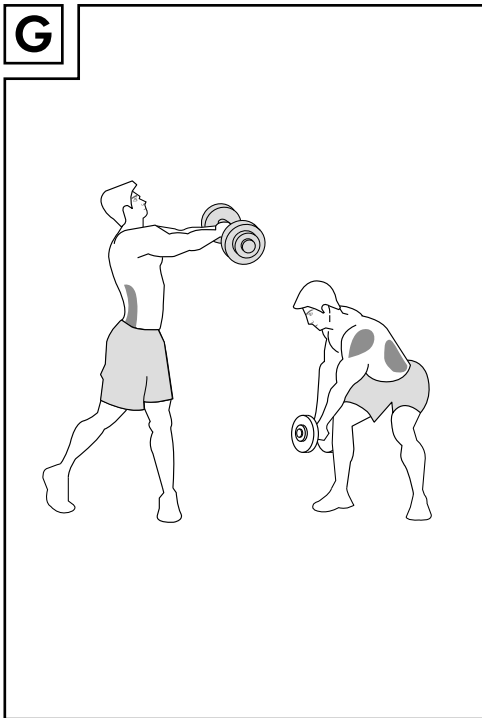
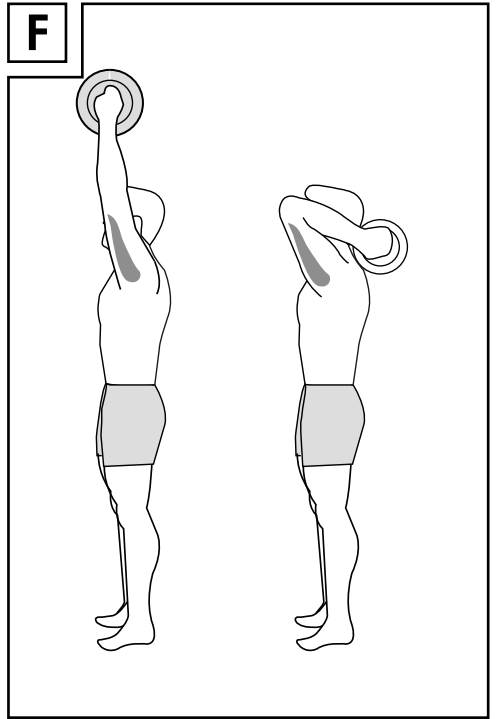
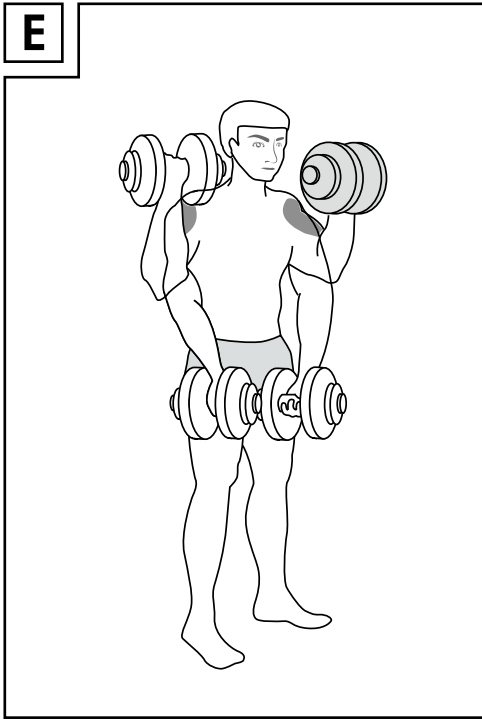
IAN 311271_1904

OS



DE/AT/CH	Bedienungs- und Sicherheitshinweise	Seite	5
GB/IE	Operation and safety notes	Page	11
FR/BE	Instructions d'utilisation et consignes de sécurité	Page	16
NL/BE	Bedienings- en veiligheidsinstructies	Pagina	22
PL	Wskazówki dotyczące obsługi i bezpieczeństwa	Strona	28
CZ	Pokyny pro obsluhu a bezpečnostní pokyny	Strana	34
SK	Pokyny pre obsluhu a bezpečnostné pokyny	Strana	39





Einleitung	Seite	6
Bestimmungsgemäße Verwendung.....	Seite	6
Lieferumfang.....	Seite	6
Technische Daten.....	Seite	6
Sicherheitshinweise	Seite	6
Montage	Seite	7
Trainingshinweise	Seite	7
Allgemeine Trainingshinweise.....	Seite	7
Übungshinweise.....	Seite	8
Übungen.....	Seite	8
Reinigung und Pflege	Seite	9
Entsorgung	Seite	9
Garantie	Seite	9
Abwicklung im Garantiefall.....	Seite	10
Service.....	Seite	10

Kurzhanbel-Set, 10,5 kg

● Einleitung



Wir beglückwünschen Sie zum Kauf Ihres neuen Produkts. Sie haben sich damit für ein hochwertiges Produkt entschieden.

Machen Sie sich vor der ersten Inbetriebnahme mit dem Produkt vertraut. Lesen Sie hierzu aufmerksam die nachfolgende Bedienungsanleitung und die Sicherheitshinweise. Benutzen Sie das Produkt nur wie beschrieben und für die angegebenen Einsatzbereiche. Bewahren Sie diese Anleitung an einem sicheren Ort auf. Händigen Sie alle Unterlagen bei Weitergabe des Produktes an Dritte mit aus.

● Bestimmungsgemäße Verwendung

Dieses Produkt ist als Sportgerät konzipiert und nicht für den gewerblichen, therapeutischen oder medizinischen Gebrauch bestimmt. Dieses Produkt darf nur in Innenräumen und von Erwachsenen verwendet werden.

● Lieferumfang (Abb. A)

- 1 1 x Hanbelstange
- 2 6 x Hanbelscheibe
- 3 2 x Federklemmverschluss

● Technische Daten


Hanbelstange: ca. 1,95 kg, Durchmesser: 30 mm, Länge: 35 cm
Hanbelscheiben: Insgesamt 6 Hanbelscheiben;
2 x 1 kg (Durchmesser ca. 119 mm, Dicke ca. 18 mm)
2 x 1,25 kg (Durchmesser ca. 125 mm, Dicke ca. 19 mm)
2 x 2 kg (Durchmesser ca. 154 mm, Dicke ca. 20,5 mm)

Verschlüsse: 2 Federklemmverschlüsse zur Befestigung der Hanbelscheiben (ca. 0,0275 kg / Stück)
Gesamtgewicht: ca. 10,5 kg
Belastung: ca. 10,5 kg



Sicherheitshinweise

VOR GEBRAUCH BITTE DIE BEDIENUNGSANLEITUNG LESEN! BEDIENUNGSANLEITUNG SORGFÄLTIG AUFBEWAHREN! HÄNDIGEN SIE ALLE UNTERLAGEN BEI WEITERGABE DES PRODUKTES AN DRITTE EBENFALLS MIT AUS.

-  **! WARNUNG! LEBENS- UND UNFALLGEFAHR FÜR KLEINKINDER UND KINDER!**
Lassen Sie Kinder niemals unbeaufsichtigt mit dem Verpackungsmaterial. Es besteht Erstickungsgefahr. Halten Sie Kinder vom Produkt fern.
- Lesen und befolgen Sie die Bedienungsanleitung und alle anderen Informationen, bevor Sie das Produkt zusammenbauen und verwenden. Ein sicherer Gebrauch des Produkts ist nur dann möglich, wenn es ordnungsgemäß montiert und verwendet wird. Es liegt in Ihrer Verantwortung, dass alle Benutzer des Produkts über die Warnungen informiert sind.
- Suchen Sie immer Ihren Arzt auf, um mögliche Gesundheitsrisiken zu erkennen und zu verhindern, bevor Sie mit einem Trainingsprogramm beginnen. Falsche oder übermäßige Bewegung kann Ihre Gesundheit schädigen. Unterbrechen Sie das Training sofort und konsultieren Sie Ihren Arzt, wenn Sie sich niemals unwohl fühlen, Schmerzen, Engegefühl in der Brust, unregelmäßigen Herzschlag, extreme Atemnot haben, Schwindel oder Benommenheit fühlen.
- ▲ **VORSICHT! VERLETZUNGSGEFAHR!**
Kinder und Haustiere von dem Produkt fernhalten! Dieses Produkt darf nur von Erwachsenen verwendet werden.
- Verwenden Sie das Produkt auf einer stabilen, ebenen und waagerechten Fläche mit einem Schutzbelag für den Boden oder den Teppich.

Der Sicherheitsabstand sollte mindestens 1,5 m betragen. Gleichen Sie Bodenunebenheiten aus.

- Überprüfen Sie vor jedem Gebrauch, ob alle Federklemmverschlüsse fest angezogen sind. Die Sicherheit kann nur aufrechterhalten werden, wenn das Produkt regelmäßig überprüft wird. Verwenden Sie dieses Produkt nur in gutem Zustand. Verwenden Sie das Produkt nicht, wenn es beschädigt ist.
- Das Produkt eignet sich besonders zum Training der Oberkörper- und Armmuskulatur und verbessert die allgemeine Ausdauer und Fettverbrennung.
- Bitte beachten Sie, dass dieses Trainingsgerät der EN 957-2 Klasse H (H = Heimgebrauch) entspricht. Das Maximalgewicht beträgt 10,5 kg. Dieses Trainingsgerät ist nach DIN EN ISO 20957-1 nicht für Jugendliche unter 14 Jahren geeignet.
- Eltern und andere Aufsichtspersonen sollten sich Ihrer Verantwortung bewusst sein, da Kinder aufgrund ihres natürlichen Spieltriebs und ihrer Experimentierfreude in Situationen geraten und Verhaltensweisen zeigen können, für die das Trainingsgerät nicht geeignet ist.
- Wenn Sie Kindern erlauben, das Produkt zu verwenden, sollten Sie ihre geistige und körperliche Entwicklung und vor allem ihre Lebhaftigkeit berücksichtigen. Sie sollten die Kinder beaufsichtigen und ihnen vor allem den richtigen Umgang mit dem Produkt zeigen. Trainingsgeräte sind keinesfalls als Spielzeug geeignet.

● **Montage**

- Stecken Sie die Hantelscheiben **2** auf die Hantelstange **1** (Abb. B). Stellen Sie sicher, dass die Gewichte an beiden Enden der Hantelstange **1** gleich sind, um Verletzungen zu vermeiden. Sie können die mitgelieferten Hantelscheiben **2** Ihren eigenen Fähigkeiten entsprechend hinzufügen oder entfernen.
- Drücken Sie zum Sichern der Hantelscheiben **2** die Federklemmverschlüsse **3** zusammen und stecken Sie diese (mit den Griffen nach außen zeigend) auf die Hantelstange **1** (Abb. C). Stellen Sie sicher, dass die Hantelscheiben **2**

fest sitzen. Abbildung D zeigt das fertig montierte Produkt.

● **Trainingshinweise**

Mit Ihrem Interesse an Krafttraining haben Sie einen Schritt in Richtung Mobilität und Gesundheit getan, denn Krafttraining stärkt Ihre Muskulatur. Zudem wird auch die Beweglichkeit Ihrer Gelenke erhöht, was das Verletzungsrisiko verringern kann. Ihr Cholesterinspiegel, Ihr Blutdruck, Ihr Blutzuckerspiegel, Ihre Motivation, Ihr Körperfettanteil und Ihre Stimmung können durch den Sport in Verbindung mit der richtigen Ernährung verbessert werden.

● **Allgemeine Trainingshinweise**

Jede Übung sollte aus den folgenden drei Teilen bestehen:

1. Warm-up
2. Cardio- oder Krafttraining
3. Cool-down und Dehnen

Warm-up

Diese Phase hilft, das Risiko von Muskelverletzungen und Krämpfen zu verringern, indem es den Blutfluß erhöht und die Muskeln so auf das Training vorbereitet. Es wird empfohlen, jede Dehnübung etwa 30 Sekunden lang durchzuführen. Überanstrengen Sie Ihre Muskeln nicht und vermeiden Sie ruckartige Bewegungen- wenn es weh tut, STOPPEN Sie.

Das Training

Ausdauer- (wegen der positiven Auswirkungen auf das Herz-Kreislauf-System oft auch als Herz-Kreislauf- oder Kardiotraining bezeichnet) bzw. Kraft- oder Muskeltraining ist der erste Schritt im Kampf gegen viele Zivilisationskrankheiten insbesondere solche, die mit zunehmendem Alter auftreten. Es kann auch das Immunsystem stärken und so Infektionskrankheiten vorbeugen.

Cool-down

So wie vor jeder Trainingseinheit ein Warm-up durchgeführt werden sollte, sollte nach einer Einheit eine Cool-down-Phase stattfinden. Ein Cool-down startet die Entspannungsphase. Die Betriebstemperatur des Körpers sinkt wieder und zeigt den Übergang der Spannungsrelaxation. Das Abkühlen (Cool-down) sollte mindestens 10 Minuten dauern (wie die Aufwärmphase (Warm-up)) und wird so gesteuert, dass sie langsam auf die niedrigste Stufe abfällt. Die Pulsfrequenz sollte so niedrig wie möglich sein.

Dehnen

Nach dem Training sollten Sie Ihre Muskeln dehnen. Um die Muskeln leicht aufzuwärmen, können Sie sich auch während des Trainings dehnen. Durch abschließende Dehnübungen wird der Muskel wieder in seine ursprüngliche Länge gebracht und somit eine Muskelverkürzung verhindert. Je intensiver das Training war, desto wichtiger ist das anschließende Dehnen. Das Dehnen sollte pro Muskel 20 bis 30 Sekunden dauern. Die Dehnung sollte für den angesprochenen Muskel spürbar sein, aber nicht weh tun.

● Übungshinweise

Beginnen Sie Ihr Training mit ca. 7–8 Wiederholungen pro Übungssatz. Erhöhen Sie die Anzahl der Wiederholungen nach Ihren individuellen Wünschen langsam auf 11–12 Wiederholungen pro Satz. Wenn Sie bemerken, dass Ihre Muskeln müde sind, reduzieren Sie den Umfang Ihres Trainings. Trainieren Sie idealerweise 3–4 mal pro Woche. Achten Sie jedoch darauf, dass Ihre Muskeln und Ihr Körper genügend Zeit haben, sich zwischen den einzelnen Übungen zu erholen. Es wird empfohlen, einen Ruhetag einzulegen.

Führen Sie alle Übungen mit einem stabilen Körpermittelpunkt durch. Die Wirbelsäule (insbesondere die Lendenwirbelsäule) muss gerade gehalten werden, damit die einzelnen Wirbel in der biomechanisch korrekten Position gehalten werden, um die Bandscheiben vor einer falschen Belastung zu schützen.

Führen Sie alle Übungen gleichmäßig und kontrolliert durch. Trainieren Sie nicht mit Schwung und/oder ruckartig. Beachten Sie, dass bei unsachgemäßem oder übermäßigem Training negative Auswirkungen auf Ihre Gesundheit möglich sind.

● Übungen

(Abb. E) Bizeps

Stellen Sie sich wie gezeigt mit etwa schulterbreit auseinander stehenden Füßen und gestrecktem Rücken mit angespannten Rumpfmuskeln auf. Nehmen Sie in jede Hand eine Kurzhantel wie abgebildet. Heben Sie eine Kurzhantel an, während Sie die andere im selben Zug entlasten. Die Kurzhantel sollte zu Beginn der Übung parallel zu Ihrem Körper gehalten werden, d. h. mit den Handflächen nach innen gerichtet. Während des Anhebens wird sie so gedreht, dass die Handfläche am Ende nach oben zeigt. Während der Absenkphase ist es umgekehrt. Während der Trainingsphase sollte der Ellbogen nahe am Körper gehalten werden, damit der Bizeps isoliert trainiert wird.

(Abb. F) Trizeps

Halten Sie die Kurzhantel wie gezeigt mit beiden Händen an den Enden hinter dem Kopf. Alternativ kann diese Übung auch im Sitzen durchgeführt werden. Heben Sie die Hände über den Kopf und strecken Sie die Arme. Die Schultern sind nicht angehoben. Senken Sie die Kurzhantel wieder ab.

(Abb. G) Schräge Rumpfmuskulatur

Halten Sie die Kurzhantel mit beiden Händen. Senken Sie die Kurzhantel an der Außenseite Ihres linken Knies ab. Heben Sie Ihre Arme zur Seite und drehen Sie Ihren Körper nach rechts. Die Schultern sind nicht angehoben. Kehren Sie in die Ausgangsposition zurück. Wechseln Sie die Körperseite.

(Abb. H) Brust - Schmetterling

Legen Sie sich wie abgebildet mit dem Rücken auf eine flache Bank (stellen Sie sicher, dass diese stabil ist) und stellen Sie Ihre Füße für mehr Stabilität auf dem Boden ab. Nehmen Sie eine Kurzhantel in jede Hand und halten Sie Ihre Arme leicht über Ihre Brust

gebeugt. Bewegen Sie nun die Kurzhanteln seitlich nach unten auf etwa Schulterhöhe. Heben Sie die Kurzhanteln wieder an und kehren Sie in die Ausgangsposition zurück.

(Abb. I) Rücken

Beugen Sie sich im Stehen vor und stellen Sie die Füße schulterbreit auseinander. Strecken Sie Ihren Rücken wie gezeigt mit angespannten Rumpfmuskeln. Beginnen Sie diese Übung mit geringen Gewichten. Stützen Sie sich mit einer Hand auf einer Bank oder einem Stuhl ab. Halten Sie die Kurzhantel in der anderen Hand und lassen Sie den Arm locker hängen. Ziehen Sie die Kurzhantel langsam und kontrolliert in Richtung Brust, während der Rücken gerade und der Körper angespannt bleibt. Senken Sie die Kurzhantel wieder ab.

(Abb. J) Schulter – Seitliches Heben

Stellen Sie sich mit etwa schulterbreit auseinander stehenden Füßen und gestrecktem Rücken mit angespannten Rumpfmuskeln wie abgebildet auf. Alternativ kann diese Übung auch im Sitzen durchgeführt werden. Nehmen Sie die Kurzhantel oder die Kurzhanteln, wenn Sie beide Seiten gleichzeitig trainieren möchten, und ziehen Sie die Schulterblätter mit leicht gebeugten Ellbogen nach hinten. Heben Sie den Arm oder die Arme dann ungefähr auf Schulterhöhe an, heben Sie jedoch nicht die Schultern an. Bringen Sie danach die Kurzhantel(n) wieder in die Ausgangsposition.

(Abb. K) Frontales Heben

Stellen Sie sich mit etwa schulterbreit auseinander stehenden Füßen und gestrecktem Rücken mit angespannten Rumpfmuskeln wie abgebildet auf. Alternativ kann diese Übung auch im Sitzen durchgeführt werden. Nehmen Sie die Kurzhantel oder die Kurzhanteln, wenn Sie beide Seiten gleichzeitig trainieren möchten, und ziehen Sie die Schulterblätter mit leicht gebeugten Ellbogen nach hinten. Heben Sie den Arm oder die Arme dann ungefähr auf Schulterhöhe an (gehen Sie optional weiter über den Kopf), heben Sie die Schultern jedoch nicht an. Bringen Sie danach die Kurzhantel(n) wieder in die Ausgangsposition.

(Abb. L) Beine

Stellen Sie sich mit etwa schulterbreit auseinander stehenden Füßen und gestrecktem Rücken mit angespannten Rumpfmuskeln wie abgebildet auf. Halten Sie die Kurzhanteln und lassen Sie Ihre Arme mit den Gewichten locker auf beiden Seiten hängen. Machen Sie nun langsam einen Ausfallschritt, wie gezeigt. Stellen Sie sicher, dass das Knie Ihres Vorderbeins ständig über dem Fuß bleibt und Ihr Rücken gerade ist. Gehen Sie wieder in die Ausgangsposition und wechseln Sie die Beine.

● Reinigung und Pflege

- Wischen Sie das Produkt mit einem feuchten, fusselfreien Tuch ab. Verwenden Sie keine scheuernden oder ätzenden Reinigungsmittel. Lagern Sie das Produkt immer trocken und sauber bei Raumtemperatur.

● Entsorgung

Die Verpackung besteht aus umweltfreundlichen Materialien, die Sie über die örtlichen Recyclingstellen entsorgen können.

Möglichkeiten zur Entsorgung des ausgedienten Produkts erfahren Sie bei Ihrer Gemeinde- oder Stadtverwaltung.

● Garantie

Das Produkt wurde nach strengen Qualitätsrichtlinien sorgfältig produziert und vor Anlieferung gewissenhaft geprüft. Im Falle von Mängeln dieses Produkts stehen Ihnen gegen den Verkäufer des Produkts gesetzliche Rechte zu. Diese gesetzlichen Rechte werden durch unsere im Folgenden dargestellte Garantie nicht eingeschränkt.

Sie erhalten auf dieses Produkt 3 Jahre Garantie ab Kaufdatum. Die Garantiefrist beginnt mit dem Kaufdatum. Bitte bewahren Sie den Original-Kassenbon gut auf. Diese Unterlage wird als Nachweis für den Kauf benötigt.

Tritt innerhalb von 3 Jahren ab dem Kaufdatum dieses Produkts ein Material- oder Fabrikationsfehler auf, wird das Produkt von uns – nach unserer Wahl – für Sie kostenlos repariert oder ersetzt. Diese Garantie verfällt, wenn das Produkt beschädigt, nicht sachgemäß benutzt oder gewartet wurde.

Die Garantieleistung gilt für Material- oder Fabrikationsfehler. Diese Garantie erstreckt sich nicht auf Produktteile, die normaler Abnutzung ausgesetzt sind (z. B. Batterien) und daher als Verschleißteile angesehen werden können oder Beschädigungen an zerbrechlichen Teilen, z. B. Schalter, Akkus oder die aus Glas gefertigt sind.

● Abwicklung im Garantiefall

Um eine schnelle Bearbeitung Ihres Anliegens zu gewährleisten, folgen Sie bitte den folgenden Hinweisen:

Bitte halten Sie für alle Anfragen den Kassenbon und die Artikelnummer (z. B. IAN 123456_7890) als Nachweis für den Kauf bereit.

Die Artikelnummer entnehmen Sie bitte dem Typenschild, einer Gravur, auf dem Titelblatt Ihrer Anleitung (unten links) oder als Aufkleber auf der Rück- oder Unterseite.

Sollten Funktionsfehler oder sonstige Mängel auftreten, kontaktieren Sie zunächst die nachfolgend benannte Serviceabteilung telefonisch oder per E-Mail. Ein als defekt erfasstes Produkt können Sie dann unter Beifügung des Kaufbelegs (Kassenbon) und der Angabe, worin der Mangel besteht und wann er aufgetreten ist, für Sie portofrei an die Ihnen mitgeteilte Service-Anschrift übersenden.

● Service

DE Service Deutschland

Tel.: 0800 5435 111
(kostenfrei aus dem dt.
Festnetz/ Mobilfunknetz)
E-Mail: owim@lidl.de

AT Service Österreich

Tel.: 0820 201 222 (0,15 EUR/Min.)
E-Mail: owim@lidl.at

CH Service Schweiz

Tel.: 0842 665566
(0,08 CHF/Min.,
Mobilfunk max. 0,40 CHF/Min.)
E-Mail: owim@lidl.ch

Introduction	Page 12
Intended use.....	Page 12
Scope of delivery.....	Page 12
Technical data.....	Page 12
Safety notices	Page 12
Assembly	Page 13
Training notes	Page 13
General training notes.....	Page 13
Exercise notes.....	Page 14
Exercises.....	Page 14
Cleaning and care	Page 15
Disposal	Page 15
Warranty	Page 15
Warranty claim procedure.....	Page 15
Service.....	Page 15

10.5 kg Dumbbell set

Overall weight: approx. 10.5 kg
Load: maximum 10.5 kg

● Introduction



We congratulate you on the purchase of your new product. You have chosen a high quality product. Familiarise yourself with the product before using it for the first time. In addition, please carefully refer to the operating instructions and the safety advice below. Only use the product as instructed and only for the indicated field of application. Keep these instructions in a safe place. If you pass the product on to anyone else, please ensure that you also pass on all the documentation with it.

● Intended use

This product is designed as a piece of sports equipment and is not intended for commercial, therapeutic or medicinal use. This product must only be used indoors and by adults.

● Scope of delivery (Fig. A)

- 1 1 x Dumbbell bar
- 2 6 x Weight plate
- 3 2 x Spring clamp closure

● Technical data

Dumbbell bar: approx. 1.95 kg, diameter: 30 mm, length: 35 cm

Weight plates: total 6 weight plates;
2 x 1 kg (diameter approx. 119 mm, thickness approx. 18 mm)
2 x 1.25 kg (diameter approx. 125 mm, thickness approx. 19 mm)
2 x 2 kg (diameter approx. 154 mm, thickness approx. 20.5 mm)

Closures: 2 spring clamp closures for fixing the weight plates (approx. 0.0275 kg/pc)



Safety notices

PLEASE READ THE INSTRUCTIONS PRIOR TO USE! PLEASE KEEP THE INSTRUCTIONS IN A SAFE PLACE! WHEN PASSING THIS PRODUCT ON TO A THIRD PARTY, ALSO INCLUDE ALL DOCUMENTS.

-  **⚠ WARNING! DANGER TO LIFE AND RISK OF ACCIDENT FOR INFANTS AND CHILDREN!**

Never leave children unsupervised with the packaging materials. There is a danger of suffocation.

- Read and follow the instruction manual and any other information before assembling and using the equipment. A safe use of the product can be achieved only if it was properly assembled and used properly. It is your responsibility that all users of the product are aware of the warnings.
- Always seek your physician to detect possible health risks and prevent before beginning any exercise program. Notice your body signals. Incorrect or excessive exercise can damage your health. Stop exercising immediately and consult your physician if you ever feel unwell, exercise pain, tightness in the chest, irregular heartbeat, extreme shortness of breath, dizziness or light-headedness.
- ⚠ **CAUTION! RISK OF INJURY!** Keep kids and pets away from the sports equipment! This device is intended for use by adults.
- Use the set on a stable, flat, horizontal surface with a protective covering for the floor or carpet. The safety distance around should be at least 1.5 m. Compensate for uneven floors.
- Check and make sure before each time of use that all spring clamp closures are properly tightened. The reliability can be maintained only if the product is checked regularly. Only use this product in good condition. Do not use this product if damaged.

- The device is particularly suitable for training the upper body and arm muscles, and improves overall endurance and fat burning.
- Please note that the training equipment corresponds to EN 957-2 class H (H = Home use). The maximum weight is 10.5 kg. According to DIN EN ISO 20957-1, the training item is not suited for teenagers below 14 years of age.
- Parents and other supervisors should be aware of their responsibility, because due to the children's natural play instinct and their joy at experimenting they may get into situations and show behaviour for which the training equipment is not suitable.
- If you allow children to use the equipment you should take their mental and physical development and above all their liveliness into consideration. You should supervise the children and above all show them how to use the equipment correctly. Training equipment by no means is suitable as toy.

● **Assembly**

- Insert the weight plates **2** onto the dumbbell bar **1** (Fig. B). Ensure the weights at both ends of the dumbbell bar **1** are equal to avoid injury. You can add or remove the provided weight plates **2** based on your own ability.
- For secure the weight plates **2**, compress the grips of closure **3** and insert it (with the grips facing outwards) onto the dumbbell bar **1** (Fig. C). Make sure the weight plates **2** are secured tightly. Figure D shows the complete assembled product.

● **Training notes**

With your interest in strength training you have taken a step towards mobility and health, because strength training strengthens your muscles. In addition, the mobility of your joints is increased, which can reduce the risk of injury. Your cholesterol, your blood pressure, your blood sugar, your motivation, your body fat percentage and your mood can be improved by the sport in conjunction with the right diet.

● **General training notes**

Each exercise should consist of the following three parts:

1. Warm Up
2. Cardio or weight exercise
3. Cool Down and stretching

Warm Up

This phase helps reduce the risk of muscle injury and cramping by increasing blood flow and preparing muscles for training. It is advisable to do a few stretching exercises for approximately 30 seconds. Do not overstrain your muscles and avoid jerky movements. If it hurts, STOP.

The Training

Endurance (often also called cardiovascular or cardio training because of the positive effects on the cardiovascular system) or a strength or muscle training is the first step in the fight against many civilization diseases, especially those that occur with increasing age. It can also boost the immune system and prevent infectious diseases.

Cool Down

Just as a warm-up should be performed before each training session, a cool-down should take place after a unit. A Cool Down starts the relaxation phase; the operating temperature of the body will come back down and shows the transition of stress relaxation. The cool-down should last at least 10 minutes (as the Warm Up) and is controlled slowly dropping down to the lowest level. The pulse rate should drop as low as possible.

Stretching

After the training you should definitely stretch your muscles. You can either stretch before or during the exercise to warm up your muscles easily. A stretching afterwards returns the muscle to its original length, thus preventing muscle shortening. The more vigorous the training has been, the more important is the stretching afterwards. Stretching should take 20 to 30 seconds per muscle. Stretching should be noticeable for the muscle addressed, but it should never hurt.

● Exercise notes

Start your training with about 7–8 reps per exercise set. Increase the number of repetitions according to your individual preferences slowly to 11–12 reps per set. If you notice that your muscles are tired, reduce the scope of your training. Ideally train 3–4 times a week. However, be sure to provide sufficient time for your muscles and the body to recover between individual exercises, suggested to insert one day of rest.

Also, perform all exercises with a stable body centre. The spine (particularly the lumbar spine) must be kept straight, so that the individual vertebrae are held in the biomechanically correct position, e.g. to protect the disc against faulty loads.

Perform all exercises in a smooth and controlled manner. Do not train with momentum and/or jerkily. Note that in case of improper or excessive training negative effects on your health are possible.

● Exercises

(Fig. E) Biceps

Stand as shown with your feet about shoulder width apart and your back straight with tight core muscles. Grab a dumbbell in each hand as shown. Lift up a dumbbell while you let the other down in the same course. The dumbbell should be held in parallel with your body at the beginning of the exercise, in other words, with palms facing inward. During the lifting it is rotated so that the palm facing upward at the end. During the lowering phase it is the other way round. During the training phase, the elbow should be kept close to the body so that the biceps will be trained in isolation.

(Fig. F) Triceps

Hold the dumbbell as shown with both hands at the ends behind the head. Alternatively, this exercise can also be performed while sitting. Raise your hands over your head and stretch your arms. The shoulders are not raised. Let the dumbbell down again.

(Fig. G) Oblique trunk muscles

Hold the dumbbell with both hands. Lower the dumbbell on the outside of your left knee. Lift your arms sideways, turning your body to the right side. The shoulders are not raised. Return to the starting position. Change the body side.

(Fig. H) Chest - Butterfly

Lie as shown with your back on a flat bench (make sure that this is stable) and place your feet on each side for more stability. Grab a dumbbell in each hand and hold your arms slightly bent over your chest. Now move the dumbbells laterally down to about shoulder level. Lift the dumbbells back up again and return to the starting position.

(Fig. I) Back

Stand leaning forward with your feet about shoulder width apart and your back straight with tight core muscles as shown. Begin this exercise with low weights. Support yourself with one hand on a bench or a chair. Hold the dumbbell in the other hand and let the arm hang down loosely. Pull the dumbbell slowly and controlled towards the chest while the back remains straight and the body tense. Let the dumbbell slowly back down.

(Fig. J) Shoulder - Side raise

Stand with your feet about shoulder width apart and your back straight with tight core muscles as shown. Alternatively, this exercise can also be performed while sitting. Grab the dumbbell or dumbbells if you train both sides simultaneously and pull your shoulder blades back with the elbows slightly bent. Lift the arm or arms then to about shoulder height, do not raise the shoulders themselves, though. Afterwards, return the dumbbell(s) back into the starting position.

(Fig. K) Front raise

Stand with your feet about shoulder width apart and your back straight with tight core muscles as shown. Alternatively, this exercise can also be performed while sitting. Grab the dumbbell or dumbbells if you train both sides simultaneously and pull your shoulder blades back with the elbows slightly bent. Lift the arm or arms then to about shoulder height (optionally go

further to over your head), do not raise the shoulders themselves, though. Afterwards, return the dumbbell(s) back into the starting position.

(Fig. L) Legs

Stand with your feet about shoulder width apart and your back straight with tight core muscles as shown. Hold the dumbbells and let your arms with the weights hang loosely on either side. Now, move slowly and in a controlled manner into a big lunge as shown. Make sure that your front leg's knee remains constantly over the foot and your back is straight. Stand up again and change legs.

● **Cleaning and care**

- Wipe with a damp, lint-free cloth. Do not use abrasive or caustic cleaning agents. Always store the product dry and clean, in a temperate room.

● **Disposal**

The packaging is made entirely of recyclable materials, which you may dispose of at local recycling facilities.

Contact your local refuse disposal authority for more details of how to dispose of your worn-out product.

● **Warranty**

The product has been manufactured to strict quality guidelines and meticulously examined before delivery. In the event of product defects you have legal rights against the retailer of this product. Your legal rights are not limited in any way by our warranty detailed below.

The warranty for this product is 3 years from the date of purchase. Should this product show any fault in materials or manufacture within 3 years from the date of purchase, we will repair or replace it – at our choice – free of charge to you.

The warranty period begins on the date of purchase. Please keep the original sales receipt in a safe location. This document is required as your proof of purchase. This warranty becomes void if the product has been damaged, or used or maintained improperly.

The warranty applies to defects in material or manufacture. This warranty does not cover product parts subject to normal wear, thus possibly considered consumables (e.g. batteries) or for damage to fragile parts, e.g. switches, rechargeable batteries or glass parts.

● **Warranty claim procedure**

To ensure quick processing of your case, please observe the following instructions:

Please have the till receipt and the item number (e.g. IAN 123456_7890) available as proof of purchase.

You will find the item number on the type plate, an engraving on the front page of the instructions (bottom left), or as a sticker on the rear or bottom of the appliance.

If functional or other defects occur, please contact the service department listed either by telephone or by e-mail.

You can return a defective product to us free of charge to the service address that will be provided to you. Ensure that you enclose the proof of purchase (till receipt) and information about what the defect is and when it occurred.

● **Service**

(GB) Service Great Britain

Tel.: 0800 404 7657

E-Mail: owim@lidl.co.uk

(IE) Service Ireland

Tel.: 1890 930 034

(0,08 EUR/Min., (peak))

(0,06 EUR/Min., (off peak))

E-Mail: owim@lidl.ie

Introduction	Page 17
Utilisation conforme	Page 17
Contenu de la livraison	Page 17
Caractéristiques techniques.....	Page 17
Consignes de sécurité	Page 17
Montage	Page 18
Conseils d'entraînement	Page 18
Remarques générales sur l'entraînement.....	Page 18
Indications d'exercices	Page 19
Exercices.....	Page 19
Nettoyage et entretien	Page 20
Mise au rebut	Page 20
Garantie	Page 20
Faire valoir sa garantie.....	Page 21
Service après-vente	Page 21

Set d'haltères, 10,5 kg

● Introduction



Nous vous félicitons pour l'achat de votre nouveau produit. Vous avez opté pour un produit de grande qualité. Avant la première mise en service, vous devez vous familiariser avec toutes les fonctions du produit. Veuillez lire attentivement le mode d'emploi ci-dessous et les consignes de sécurité. N'utilisez le produit que pour l'usage décrit et les domaines d'application cités. Conserver ces instructions dans un lieu sûr. Si vous donnez le produit à des tiers, remettez-leur également la totalité des documents.

● Utilisation conforme

Ce produit est conçu comme un appareil de sport, non adapté à un usage commercial, thérapeutique ou médical. Ce produit doit uniquement être utilisé en intérieur et par des adultes.

● Contenu de la livraison (ill. A)

- 1 1 x barre d'haltère
- 2 6 x disques d'haltère
- 3 2 x fermetures avec pince à ressort

● Caractéristiques techniques


Barre d'haltère : env. 1,95 kg, diamètre : 30 mm, longueur : 35 cm
Disques d'haltère : au total 6 disques d'haltère ;
2 x 1 kg (diamètre d'env. 119 mm, épaisseur d'env. 18 mm)
2 x 1,25 kg (diamètre d'env. 125 mm, épaisseur d'env. 19 mm)
2 x 2 kg (diamètre d'env. 154 mm, épaisseur d'env. 20,5 mm)

Fermetures : 2 fermetures avec pince à ressort pour fixer les disques d'haltère (env. 0,0275 kg/pièce)
Poids total : env. 10,5 kg
Charge : env. 10,5 kg



Consignes de sécurité

VEUILLEZ LIRE LE MODE D'EMPLOI AVANT UTILISATION ! LE MODE D'EMPLOI EST À CONSERVER SOIGNEUSEMENT ! LORSQUE VOUS REMETTEZ LE PRODUIT À D'AUTRES UTILISATEURS, VEUILLEZ ÉGALEMENT LEUR TRANSMETTRE TOUS LES DOCUMENTS S'Y RAPPORANT.

-  **AVERTISSEMENT ! DANGER DE MORT ET RISQUE D'ACCIDENT POUR LES BÉBÉS ET LES ENFANTS !** Ne laissez jamais les enfants manipuler les emballages sans surveillance. Risque d'asphyxie. Tenez les enfants à l'écart du produit.
 - Lisez et suivez les instructions du mode d'emploi et toutes les autres informations, avant d'assembler et d'utiliser le produit. Utiliser ce produit en toute sécurité est uniquement possible lorsque celui-ci est monté et utilisé de façon appropriée. Il est de votre responsabilité que l'ensemble des utilisateurs du produit soient informés de ces avertissements.
 - Avant de commencer un programme d'entraînement, consultez toujours un avis médical, afin d'identifier et de prévenir tout problème de santé éventuel. Un mouvement incorrect ou excessif peut nuire à votre santé. Interrompez immédiatement l'entraînement et consultez votre médecin, si vous vous sentez mal, si vous ressentez des douleurs à la poitrine, un rythme cardiaque irrégulier, un essoufflement extrême, des vertiges ou une somnolence.
- ⚠ ATTENTION ! RISQUE DE BLESSURES !** Tenir les enfants et les animaux à l'écart du produit ! Ce produit doit uniquement être utilisé par des adultes.

- Utilisez le produit sur une surface stable, plane et horizontale, avec un revêtement de protection sur le sol ou la moquette. La distance de sécurité doit être d'au moins 1,5 m. Compensez les irrégularités du sol.
- Avant chaque utilisation, vérifiez que toutes les fermetures avec pince à ressort sont bien fixées. La sécurité du produit peut uniquement être garantie, lorsque le produit est vérifié régulièrement. Utilisez uniquement ce produit lorsque celui-ci est en bon état. N'utilisez pas le produit lorsqu'il est endommagé.
- Le produit convient particulièrement à l'entraînement des muscles du haut du corps et des bras, et améliore en général l'endurance et la combustion des graisses.
- Veuillez noter que cet appareil d'entraînement répond à la norme EN 957-2 de classe H (H = utilisation domestique). Le poids maximal est de 10,5 kg. Cet appareil d'entraînement ne convient pas aux adolescents de moins de 14 ans, conformément à la norme DIN EN ISO 20957-1.
- Les parents et autres personnes chargées de surveiller doivent être conscients de leurs responsabilités. En effet, en raison de leur instinct naturel au jeu et de leur goût pour l'expérimentation, les enfants peuvent provoquer des situations et présenter des comportements pour lesquels l'appareil d'entraînement n'est pas conçu.
- Si vous laissez des enfants utiliser le produit, vous devez prendre en compte leur développement mental et physique ainsi que leur vivacité. Vous devez surveiller les enfants et avant tout leur montrer comment utiliser correctement le produit. Ne jamais considérer les appareils d'entraînement comme des jouets.

● Montage

- Emboîtez les disques d'haltère [2] dans la barre d'haltère [1] (ill. B). Assurez-vous que les poids sont répartis de façon identique des deux côtés de la barre d'haltère [1], afin d'éviter tout risque de blessure. En fonction de vos propres

capacités, vous pouvez ajouter ou retirer des disques d'haltère [2] fournis.

- Pour bloquer les disques d'haltère [2], appuyez sur les fermetures avec pince à ressort [3] et les emboîter sur la barre d'haltère [1] (avec les poignées orientées vers l'extérieur) (ill. C). Assurez-vous que les disques d'haltère [2] sont bien bloqués. L'illustration D montre le produit complètement monté.

● Conseils d'entraînement

En vous intéressant à la musculation, vous avez franchi une étape vers la mobilité et la santé, car cette discipline vise à renforcer votre musculature. De plus, la mobilité de vos articulations est stimulée, ce qui réduit le risque de blessures. Votre taux de cholestérol, votre tension artérielle, votre taux de glycémie, votre motivation, votre taux de graisse corporelle et votre humeur peuvent être améliorés par le sport, si vous suivez également une alimentation saine.

● Remarques générales sur l'entraînement

Chaque exercice doit se dérouler selon les trois parties suivantes :

1. Échauffement
2. Entraînement cardio ou musculation
3. Récupération et étirements

Échauffement

Cette phase permet de réduire le risque de blessures musculaires et de crampes, en augmentant la circulation sanguine et en préparant ainsi les muscles à l'entraînement. Il est recommandé d'effectuer chaque exercice d'échauffement durant env. 30 secondes. Ne surmenez pas vos muscles, et évitez d'effectuer des mouvements de secousses ; si vous ressentez des douleurs, ARRÊTEZ-VOUS.

L'entraînement

L'entraînement d'endurance (également appelé entraînement cardiovasculaire, ou entraînement cardio en raison de ses bienfaits sur le système

cardiovasculaire), l'entraînement de force ou la musculation sont la première étape de lutte contre de nombreuses maladies de civilisation, et notamment celles apparaissant avec l'âge. Ce type d'entraînement peut également renforcer le système immunitaire et éviter ainsi les maladies infectieuses.

Récupération

Tout comme un échauffement doit être effectué avant chaque unité d'entraînement, il est recommandé de prévoir une phase de récupération après chaque unité. La récupération démarre la phase de détente. La température de fonctionnement du corps baisse de nouveau, et indique une transition vers la relaxation de tension. La récupération doit durer au moins 10 minutes (comme la phase d'échauffement), et est contrôlée de façon à retomber lentement vers le niveau le plus faible. La fréquence cardiaque doit descendre le plus bas possible.

Étirements

Après l'entraînement, vous devez étirer vos muscles. Pour échauffer légèrement vos muscles, vous pouvez également vous étirer durant l'entraînement. En finissant par des exercices d'étirement, le muscle retrouve sa longueur initiale, empêchant ainsi toute tension musculaire. Plus l'entraînement a été intensif, plus l'étirement est un moment important à la fin de celui-ci. L'étirement doit durer 20 à 30 secondes par muscle. Le muscle sollicité doit sentir l'étirement, sans ressentir toutefois de douleur.

● Indications d'exercices

Commencez votre entraînement par environ 7 à 8 répétitions par série d'exercices. Selon vos préférences, augmentez ensuite doucement le nombre de répétitions, jusqu'à 11 à 12 répétitions par série. Réduisez votre séance d'entraînement si vous constatez que vos muscles sont fatigués. Entraînez-vous idéalement environ 3 à 4 fois par semaine. Veillez cependant à laisser suffisamment de temps de récupération à vos muscles et à votre corps entre chaque séance d'entraînement. Il est recommandé de s'accorder une journée de repos.

Effectuez tous les exercices avec un point corporel central stable. La colonne vertébrale (et notamment sa région lombaire) doit être maintenue droite afin que les différentes vertèbres puissent être maintenues de manière biomécanique dans la bonne position, et de protéger par exemple les disques intervertébraux d'une charge incorrecte.

Réalisez toutes les exercices de façon régulière et contrôlée. N'effectuez pas les exercices avec de l'élan et/ou de manière saccadée. Tenez compte du fait qu'un entraînement erroné ou excessif peut avoir des effets négatifs sur votre santé.

● Exercices

(III. E) Biceps

Comme illustré, espacez vos pieds d'une largeur d'épaules ; le dos doit être étiré avec les muscles du torse tendu. Saisissez un haltère court dans la main, comme sur l'illustration. Soulevez un haltère court, tout en gardant l'autre baissé. Au début de l'exercice, l'haltère court doit rester parallèle au corps ; vos paumes de main doivent ainsi être dirigées vers l'intérieur. Lorsque vous soulevez l'haltère, celle-ci doit être tournée de manière à orienter la paume vers le haut. L'orientation de la paume s'inverse en baissant l'haltère. Durant la phase d'entraînement, le coude doit rester près du corps, afin de concentrer le travail sur le biceps.

(III. F) Triceps

Comme indiqué, tenez les extrémités de l'haltère court des deux mains, derrière votre tête. Cet exercice peut autrement être effectué en position assise. Soulevez les mains au-dessus de la tête, et tendez les bras. Les épaules ne sont pas relevées. Baissez de nouveau l'haltère court.

(III. G) Muscles obliques du torse

Tenez l'haltère court des deux mains. Baissez l'haltère court sur le côté extérieur de votre genou gauche. Baissez vos bras sur le côté extérieur, et tournez votre corps vers la droite. Les épaules ne sont pas relevées. Revenez dans la position initiale. Changez de côté du corps.

(III. H) Mouvements papillons du torse

Comme illustré, allongez-vous sur le dos, sur un banc plat (assurez-vous que le banc est stable), et placez vos pieds sur le sol pour plus de stabilité. Prenez un haltère court dans chaque main, et levez vos bras en les maintenant légèrement pliés au-dessus du torse. À présent, déplacez latéralement les haltères courts vers le bas, à hauteur d'épaule environ. Soulevez de nouveau les haltères courts, et ramenez-les dans la position initiale.

(III. I) Dos

En position debout, penchez-vous et gardez les pieds écartés d'une largeur d'épaules. Comme illustré, étirez votre dos avec les muscles du torse tendus. Commencez cet exercice avec des poids faibles. Appuyez-vous d'une main sur un banc ou une chaise. Tenez l'haltère court dans l'autre main, et laissez votre bras pendre. De façon lente et contrôlée, ramenez l'haltère court vers votre torse, tandis que votre dos est droit et que votre corps reste tendu. Baissez de nouveau l'haltère court.

(III. J) Élévations latérales des épaules

Comme illustré, espacez vos pieds d'une largeur d'épaules et gardez le dos étiré avec les muscles du torse tendu. Cet exercice peut autrement être effectué en position assise. Prenez l'haltère court, ou les haltères courts si vous souhaitez entraîner les deux côtés en même temps, et rentrez les omoplates vers l'arrière avec les coudes légèrement pliés. Soulevez ensuite le bras ou les bras à hauteur d'épaules environ, mais ne soulevez pas les épaules. Ramenez ensuite l'haltère court ou les haltères courts en position initiale.

(III. K) Charge frontale

Comme illustré, espacez vos pieds d'une largeur d'épaules et gardez le dos étiré avec les muscles du torse tendu. Cet exercice peut autrement être effectué en position assise. Prenez l'haltère court, ou les haltères courts si vous souhaitez entraîner les deux côtés en même temps, et rentrez les omoplates vers l'arrière avec les coudes légèrement pliés. Soulevez ensuite le bras ou les bras à hauteur d'épaules environ (vous pouvez également continuer le mouvement au-dessus de votre tête), mais ne soulevez

pas les épaules. Ramenez ensuite l'haltère court ou les haltères courts en position initiale.

(III. L) Jambes

Comme illustré, espacez vos pieds d'une largeur d'épaules et gardez le dos étiré avec les muscles du torse tendu. Tenez les haltères courts et laissez vos bras pendre de chaque côté, en tenant les poids de façon décontractée. À présent, faites lentement une fente avant. Assurez-vous que le genou de la jambe avancée reste aligné au-dessus du genou, et que votre dos est droit. Revenez en position initiale, et changez de jambe.

● Nettoyage et entretien

- Essuyez le produit avec un chiffon humide et non pelucheux. Ne pas utiliser de produits nettoyants irritants ou abrasifs. Toujours ranger le produit à l'état propre et sec, à température ambiante.

● Mise au rebut

L'emballage se compose de matières recyclables pouvant être mises au rebut dans les déchetteries locales.

Votre mairie ou votre municipalité vous renseigneront sur les possibilités de mise au rebut des produits usagés.

● Garantie

Le produit a été fabriqué selon des critères de qualité stricts et contrôlé consciencieusement avant sa livraison. En cas de défaillance, vous êtes en droit de retourner ce produit au vendeur. La présente garantie ne constitue pas une restriction de vos droits légaux.

Ce produit bénéficie d'une garantie de 3 ans à compter de sa date d'achat. La durée de garantie

débute à la date d'achat. Veuillez conserver le ticket de caisse original. Il fera office de preuve d'achat.

Si un problème matériel ou de fabrication devait survenir dans 3 ans suivant la date d'achat de ce produit, nous assurons à notre discrétion la réparation ou le remplacement du produit sans frais supplémentaires. La garantie prend fin si le produit est endommagé suite à une utilisation inappropriée ou à un entretien défaillant.

La garantie couvre les vices matériels et de fabrication. Cette garantie ne s'étend ni aux pièces du produit soumises à une usure normale (p. ex. des piles) et qui, par conséquent, peuvent être considérées comme des pièces d'usure, ni aux dommages sur des composants fragiles, comme des interrupteurs, des batteries ou des éléments fabriqués en verre.

● Faire valoir sa garantie

Pour garantir la rapidité d'exécution de la procédure de garantie, veuillez respecter les indications suivantes :

Veuillez conserver le ticket de caisse et la référence du produit (par ex. IAN 123456_7890) à titre de preuve d'achat pour toute demande.

Le numéro de référence de l'article est indiqué sur la plaque d'identification, gravé sur la page de titre de votre manuel (en bas à gauche) ou sur un autocollant apposé sur la face arrière ou inférieure du produit.

En cas de dysfonctionnement du produit, ou de tout autre défaut, contactez en premier lieu le service après-vente par téléphone ou par e-mail aux coordonnées indiquées ci-dessous.

Vous pouvez alors envoyer franco de port tout produit considéré comme défectueux au service clientèle indiqué, accompagné de la preuve d'achat (ticket de caisse) et d'une description écrite du défaut avec mention de sa date d'apparition.

● Service après-vente

FR Service après-vente France

Tél. : 0800 919270

E-Mail : owim@lidl.fr

BE Service après-vente Belgique

Tél. : 070 270 171 (0,15 EUR/Min.)

E-Mail : owim@lidl.be

Inleiding	Pagina 23
Doelmatig gebruik.....	Pagina 23
Omvang van de levering.....	Pagina 23
Technische gegevens	Pagina 23
Veiligheidsinstructies	Pagina 23
Montage	Pagina 24
Trainingsinstructies	Pagina 24
Algemene trainingsinstructies	Pagina 24
Oefentips	Pagina 25
Oefeningen	Pagina 25
Reiniging en onderhoud	Pagina 26
Afvoer	Pagina 26
Garantie	Pagina 26
Afwikkeling in geval van garantie	Pagina 27
Service	Pagina 27

Handhalter-set, 10,5 kg

Totaal gewicht: ca. 10,5 kg

Belasting: ca. 10,5 kg

● Inleiding



Hartelijk gefeliciteerd met de aankoop van uw nieuwe product. U hebt voor een hoogwaardig product gekozen. Maak

u voor de eerste ingebruikname vertrouwd met het product. Lees hiervoor aandachtig de volgende gebruiksaanwijzing en de veiligheidsvoorschriften. Gebruik het product alleen zoals beschreven en voor de aangegeven toepassingsgebieden. Bewaar deze gebruiksaanwijzing op een veilige plek. Geef, wanneer u het product doorgeeft aan derden, ook alle documenten mee.

● Doelmatig gebruik

Dit product is als sportartikel ontworpen en niet geschikt voor commerciële, therapeutische of medische doeleinden. Dit product mag alleen binnenshuis en door volwassenen worden gebruikt.

● Omvang van de levering (afb. A)

- 1 1 x halterstang
- 2 6 x halterschijf
- 3 2 x veerklemsluiting

● Technische gegevens

- Halterstang: ca. 1,95 kg, diameter: 30 mm, lengte: 35 cm
- Halterschijven: In totaal 6 halterschijven;
2 x 1 kg (diameter ca. 119 mm, dikte ca. 18 mm),
2 x 1,25 kg (diameter ca. 125 mm, dikte ca. 19 mm),
2 x 2 kg (diameter ca. 154 mm, dikte ca. 20,5 mm)
- Sluiting: 2 veerklemsluitingen ter bevestiging van de halterschijven (ca. 0,0275 kg / stuk)



Veiligheidsinstructies

LEES VOOR HET GEBRUIK A.U.B. DE GEBRUIKS-AANWIJZING! BEWAAR DE GEBRUIKSAANWIJZING ZORGVULDIG! OVERHANDIG TEVENS ALLE DOCUMENTEN ALS U HET PRODUCT AAN DERDEN GEEFT.

■



WAARSCHUWING! LEVENSGEVAAR EN KANS OP ONGEVALLEN VOOR KLEUTERS EN KINDEREN!

Laat kinderen nooit zonder toezicht bij het verpakkingsmateriaal. Er bestaat verstikkingsgevaar. Houd kinderen uit de buurt van het product.

- Lees en neem de gebruiksaanwijzing en alle verdere informatie in acht, voordat u het product in elkaar zet en gebruikt. Een veilig gebruik van het product is alleen mogelijk als het op de juiste wijze gemonteerd en gebruikt wordt. Het is uw verantwoordelijkheid dat alle gebruikers van het product van de waarschuwingen op de hoogte zijn gebracht.
- Neem altijd contact op met een arts om mogelijke gezondheidsrisico's te herkennen en te voorkomen voordat u met een trainingsprogramma begint. Onjuiste of bovenmatige beweging kan slecht zijn voor uw gezondheid. Onderbreek de training direct en raadpleeg een arts als u zich ooit niet goed voelt, pijn, een drukkend gevoel op de borst, onregelmatige hartslag, extreme ademnood heeft, duizeligheid of sufheid voelt.



VOORZICHTIG! LETSELGEVAAR! Houd kinderen en huisdieren uit de buurt van het product! Dit product mag alleen door volwassenen worden gebruikt.

- Gebruik het product altijd op een stabiele, vlakke en horizontale ondergrond met een beschermende onderlaag voor vloer of tapijt. De veiligheidsafstand dient tenminste 1,5 m te bedragen. Compenseer oneffenheden in de vloer.

- Controleer voor elk gebruik of alle veerklem-sluitingen goed zijn aangedraaid. De veiligheid kan alleen gewaarborgd blijven als het product regelmatig wordt gecontroleerd. Gebruik dit product alleen in een goede toestand. Gebruik het product niet als het beschadigd is.
- Het product is vooral geschikt voor het trainen van het bovenlichaam en de armspieren en verbetert het algemene uithoudingsvermogen en de vetverbranding.
- Houd er rekening mee dat dit trainingsapparaat voldoet aan EN 957-2 klasse H (H = gebruik in privéhuishoudens). Het maximale gewicht bedraagt 10,5 kg. Dit trainingsapparaat is volgens DIN EN ISO 20957-1 niet geschikt voor jongeren onder 14 jaar.
- Ouders en andere personen die toezicht houden dienen zich bewust te zijn van hun verantwoordelijkheid omdat vanwege de natuurlijke drang van kinderen tot spelen en experimenteren rekening moet worden gehouden met situaties en gedrag waarvoor het trainingsapparaat niet is bedoeld.
- Als u kinderen bij het product laat, dient u rekening te houden met hun geestelijke en lichamelijke ontwikkeling en vooral met hun temperament. U dient de kinderen in de gaten te houden en hen in ieder geval te wijzen op het correcte gebruik van het product. Trainingsapparaten zijn in geen geval geschikt als speelgoed.

● Montage

- Schuif de halterschijven **2** op de halterstang **1** (afb. B). Controleer of de gewichten aan beide uiteinden van de halterstang **1** gelijk zijn om letsel te voorkomen. U kunt de meegeleverde halterschijven **2** overeenkomstig uw eigen niveau toevoegen of verwijderen.
- Druk om de halterschijven **2** te zekeren de veerklemsluitingen **3** samen en plaats ze (met de grepen naar buiten) op de halterstang **1** (afb. C). Controleer of de halterschijven **2** vastzitten. Afbeelding D toont het volledig gemonteerde product.

● Trainingsinstructies

Met uw interesse in een krachttraining heeft u een stap in de richting van mobiliteit en gezondheid gedaan, want een krachttraining versterkt uw spieren. Bovendien wordt ook de beweeglijkheid van uw gewrichten verhoogd, wat het risico op letsel kan verminderen. Uw cholesterolgehalte, uw bloeddruk, uw bloedsuikerspiegel, uw motivatie, uw vetgehalte en uw stemming kunnen door sport in combinatie met de juiste voeding worden verbeterd.

● Algemene trainingsinstructies

Elke oefening moet uit de volgende drie onderdelen bestaan:

1. Warming-up
2. Cardio- of krachttraining
3. Cooling-down en rekken

Warming-up

Deze fase helpt ook bij de vermindering van het risico op spierletsel en kramp, doordat de bloedtoevoer wordt verhoogd en de spieren zo op de training worden voorbereid. Het wordt aangeraden om elke rekoefening ongeveer 30 seconden lang uit te voeren. Overspan uw spieren niet en vermijd schokkende bewegingen - STOP als iets pijn doet.

De training

Training van het uithoudingsvermogen (vanwege het positieve effect op de hart-bloedsomloop vaak ook wel hart-bloedsomloop- of cardiotraining genoemd) of kracht- of spierentraining is de eerste stap in de strijd tegen veel moderne ziektes, vooral tegen ziektes die optreden naarmate men ouder wordt. De training kan ook het immuunsysteem versterken en daardoor infectieziektes verhinderen.

Cooling-down

Net zoals voor elke trainingseenheid een warming-up moet worden gedaan, dient na elke eenheid een cooling-down plaats te vinden. Een cooling-down is het begin van de ontspanningsfase. De temperatuur van het lichaam daalt weer en geeft de overgang naar ontspanning aan. Het afkoelen

(cooling-down) moet minimaal 10 minuten duren (net zoals de opwarmfase (warming-up)) en wordt dusdanig gestuurd dat ze langzaam naar het laagste niveau wordt gebracht. De frequentie van de polsslag moet zo laag mogelijk zijn.

Rekken

Na afloop van de training moet u uw spieren rekken. Om de spieren iets op te warmen kunt u ze ook tijdens de training rekken. Door afsluitende rekoefeningen wordt de spier weer teruggebracht naar zijn oorspronkelijke lengte en daarmee een spierverslapping voorkomen. Hoe intensiever de training, des te belangrijker is het rekken achteraf. Het rekken moet per spier 20 tot 30 seconden duren. Het rekken moet voor de betreffende spier voelbaar zijn, maar geen pijn doen.

● **Oefentips**

Begin uw training met ongeveer 7-8 herhalingen per oefenserie. Verhoog het aantal herhalingen vervolgens langzaam afhankelijk van uw voorkeur tot 11-12 herhalingen per serie. Als u merkt dat uw spieren vermoeid raken, vermindert u de omvang van uw training. In het ideale geval dient u ongeveer 3-4 keer per week te trainen. Let er echter wel op dat uw spieren en uw lichaam genoeg tijd hebben om zich tussen de losse oefeningen door te ontspannen. Het wordt aangeraden een rustdag in te bouwen.

Voer alle oefeningen met een stabiel middelpunt van uw lichaam uit. De wervelkolom (vooral de lendenwervel) moet recht gehouden worden, zodat de afzonderlijke wervels in de biomechanisch juiste positie worden gehouden, bijvoorbeeld om de tussenwervelschijf tegen verkeerde belastingen te beschermen.

Voer alle oefeningen gelijkmatig en gecontroleerd uit. Train niet door middel van zwaaien of plotselinge bewegingen. Houd er rekening mee dat bij onjuiste of bovenmatige training negatieve gevolgen voor uw gezondheid kunnen ontstaan.

● **Oefeningen**

(Afb. E) Biceps

Ga zoals weergegeven ongeveer met een schouderbreedte tussen uw voeten en een gestrekte rug met aangespannen rompspieren staan. Neem in elke hand een korte halter zoals weergegeven. Til één korte halter op terwijl u de andere met dezelfde beweging ontlast. De korte halter moet aan het begin van de oefening parallel aan uw lichaam worden gehouden, dat wil zeggen met de handpalmen naar binnen gericht. Tijdens het optillen wordt deze dusdanig gedraaid dat de handpalm aan het einde naar boven wijst. Tijdens de neerdalen fase is het omgekeerd. Tijdens de trainingsfase moet de elleboog dicht bij het lichaam worden gehouden, zodat de biceps afzonderlijk wordt getraind.

(Afb. F) Triceps

Houd de korte halter zoals weergegeven met beide handen aan de uiteinden achter uw hoofd. Alternatief kan deze oefening ook zittend worden uitgevoerd. Hef uw handen boven het hoofd en strek uw armen. De schouders zijn niet omhoog geheven. Beweeg de korte halter weer naar onder.

(Afb. G) Schuine rompspieren

Houd de korte halter met beide handen vast. Beweeg de korte halter aan de buitenkant van uw linkerknie naar beneden. Beweeg uw armen naar de zijkant en draai uw lichaam naar rechts. De schouders zijn niet omhoog geheven. Ga terug naar de startpositie. Nu is de andere kant aan de beurt.

(Afb. H) Borst - vlinder

Ga zoals afgebeeld met uw rug op een platte bank liggen (controleer of deze stabiel is) en plaats uw voeten voor meer stabiliteit op de vloer. Neem een korte halter in elke hand en houd uw armen iets gebogen over uw borst. Beweeg de korte halters nu zijwaarts naar onder, ongeveer tot op schouderhoogte. Til de korte halters weer op en ga terug naar de startpositie.

(Afb. I) Rug

Ga rechtop staan, buig naar voren en zet de voeten op schouderbreedte uit elkaar. Strek uw rug

zoals weergegeven met aangespannen rompspieren. Begin deze oefening met lage gewichten. Steun uzelf met één hand op een bank of stoel. Houd de korte halter in uw andere plaats en laat uw arm los hangen. Beweeg de korte halter langzaam en gecontroleerd richting uw borst, terwijl de rug recht en het lichaam aangespannen blijft. Beweeg de korte halter weer naar onder.

(Afb. J) Schouder – zijwaarts heffen

Ga zoals weergegeven ongeveer met een schouderbreedte tussen uw voeten en een gestrekte rug met aangespannen rompspieren staan. Alternatief kan deze oefening ook zittend worden uitgevoerd. Neem de korte halter of de korte houders als u beide kanten tegelijkertijd wilt trainen en beweeg uw schouderbladen met iets gebogen ellebogen naar achteren. Til uw arm of armen dan omhoog tot ongeveer op schouderhoogte, maar til uw schouders niet op. Beweeg de korte halter(s) vervolgens weer terug naar de startpositie.

(Afb. K) Frontaal heffen

Ga zoals weergegeven ongeveer met een schouderbreedte tussen uw voeten en een gestrekte rug met aangespannen rompspieren staan. Alternatief kan deze oefening ook zittend worden uitgevoerd. Neem de korte halter of de korte houders als u beide kanten tegelijkertijd wilt trainen en beweeg uw schouderbladen met iets gebogen ellebogen naar achteren. Til uw arm of armen dan omhoog tot ongeveer op schouderhoogte (beweeg ze indien gewenst tot boven uw hoofd), maar til uw schouders niet op. Beweeg de korte halter(s) vervolgens weer terug naar de startpositie.

(Afb. L) Benen

Ga zoals weergegeven ongeveer met een schouderbreedte tussen uw voeten en een gestrekte rug met aangespannen rompspieren staan. Houd de korte halters vast en laat uw armen met de gewichten losjes aan beide zijden hangen. Zet nu langzaam een stap naar voren, zoals weergegeven. Zorg ervoor dat de knie van uw voorste been steeds boven de voet blijft en dat uw rug recht is. Ga terug naar de startpositie en herhaal de oefening nu omgekeerd.

● Reiniging en onderhoud

- Reinig het product met een vochtig, pluisvrij doekje. Gebruik geen agressieve of schurende reinigingsmiddelen. Bewaar het product altijd in een droge en schone toestand bij kamertemperatuur.

● Afvoer

De verpakking bestaat uit milieuvriendelijke grondstoffen die u via de plaatselijke recyclingcontainers kunt afvoeren.

Informatie over de mogelijkheden om het uitgediende product na gebruik te verwijderen, verstrekt uw gemeentelijke overheid.

● Garantie

Het product wordt volgens strenge kwaliteitsrichtlijnen zorgvuldig geproduceerd en voor levering grondig getest. In geval van schade aan het product kunt u rechtmatig beroep doen op de verkoper van het product. Deze wettelijke rechten worden door onze hierna vermelde garantie niet beperkt.

Op dit product verlenen wij 3 jaar garantie vanaf aankoopdatum. De garantieperiode start op de dag van aankoop. Bewaar de originele kassabon alstublieft. Dit document is nodig als bewijs voor aankoop.

Wanneer binnen 3 jaar na de aankoopdatum van dit product een materiaal- of productiefout optreedt, dan wordt het product door ons – naar onze keuze – gratis voor u gerepareerd of vervangen. Deze garantie komt te vervallen als het product beschadigd wordt, niet correct gebruikt of onderhouden wordt.

De garantie geldt voor materiaal- en productiefouten. Deze garantie is niet van toepassing op productonderdelen, die onderhevig zijn aan normale slijtage en hierdoor als aan slijtage onderhevige onderdelen gelden (bijv. batterijen) of voor beschadigingen

aan breekbare onderdelen, zoals bijv. schakelaars, accu's of dergelijke onderdelen, die gemaakt zijn van glas.

● Afwikkeling in geval van garantie

Om een snelle afhandeling van uw reclamatie te waarborgen dient u de volgende instructies in acht te nemen:

Houd bij alle vragen alstublieft de kassabon en het artikelnummer (bijv. IAN 123456_7890) als bewijs van aankoop bij de hand.

Het artikelnummer vindt u op de typeplaat, ingegraveerd, op het titelblad van uw handleiding (linksonder) of als sticker op de achter- of onderzijde. Wanneer er storingen in de werking of andere gebreken optreden, dient u eerst telefonisch of per e-mail contact met de onderstaande service-afdeling op te nemen.

Een als defect geregistreerd product kunt u dan samen met uw aankoopbewijs (kassabon) en vermelding van de concrete schade alsmede het tijdstip van optreden voor u franco aan het u meegedeelde servicepunt verzenden.

● Service

Service Nederland

Tel.: 0900 0400 223 (0,10 EUR/Min.)

E-Mail: owim@lidl.nl

Service België

Tel.: 070 270 171 (0,15 EUR/Min.)

E-Mail: owim@lidl.be

Wstęp	Strona 29
Zastosowanie zgodne z przeznaczeniem	Strona 29
Zawartość	Strona 29
Dane techniczne	Strona 29
Wskazówki bezpieczeństwa	Strona 29
Montaż	Strona 30
Wskazówki dotyczące treningu	Strona 30
Ogólne wskazówki dotyczące treningu	Strona 30
Wskazówki dotyczące ćwiczeń	Strona 31
Ćwiczenia	Strona 31
Czyszczenie i pielęgnacja	Strona 32
Utylizacja	Strona 32
Gwarancja	Strona 32
Sposób postępowania w przypadku naprawy gwarancyjnej	Strona 33
Serwis	Strona 33

Zestaw hantli krótkich, 10,5 kg

● Wstęp



Gratulujemy Państwu zakupu nowego produktu. Zdecydowali się Państwo na zakup produktu najwyższej jakości. Przed uruchomieniem urządzenia po raz pierwszy zapoznaj się z nim. W tym celu przeczytaj uważnie poniższą instrukcję obsługi oraz wskazówki dotyczące bezpieczeństwa. Produkt należy użytkować w sposób tu opisany i zgodnie z określonym zakresem zastosowania. Należy przechowywać tę instrukcję w bezpiecznym miejscu. Przekazując produkt innej osobie, należy również przekazać wszystkie dokumenty.

● Zastosowanie zgodne z przeznaczeniem

Produkt został opracowany jako przyrząd sportowy i nie jest przeznaczony do zastosowań komercyjnych, terapeutycznych lub medycznych. Produkt może być używany wyłącznie w pomieszczeniach wewnętrznych i przez osoby dorosłe.

● Zawartość (rys. A)

- 1 1 x gryf
- 2 6 x krążek
- 3 2 x zacisk sprężynowy

● Dane techniczne

Gryf: ok. 1,95 kg, średnica: 30 mm,
długość: 35 cm

Krążki: łącznie 6 krążków;
2 x 1 kg (średnica ok. 119 mm,
grubość ok. 18 mm)
2 x 1,25 kg (średnica ok. 125 mm,
grubość ok. 19 mm)
2 x 2 kg (średnica ok. 154 mm,
grubość ok. 20,5 mm)


Zaciski: 2 zaciski sprężynowe do zamocowania krążków (ok. 0,0275 kg/sztuka)

Waga
całkowita: ok. 10,5 kg
Obciążenie: ok. 10,5 kg



Wskazówki bezpieczeństwa

PRZED UŻYCIEM NALEŻY ZAPOZNAĆ SIĘ Z INSTRUKCJĄ OBSŁUGI! INSTRUKCJĘ OBSŁUGI NALEŻY ZACHOWAĆ! W PRZYPADKU PRZEKAZANIA PRODUKTU W RĘCE OSOBY TRZECIEJ PROSIMY O PRZEKAZANIE TAKŻE WSZYSTKICH NALEŻĄCYCH DO PRODUKTU INSTRUKCJI I INNYCH DOKUMENTÓW.

-  **OSTRZEŻENIE! NIEBEZPIECZEŃSTWO UTRATY ŻYCIA I WYPADKU DLA DZIECI!** Nigdy nie pozostawiać dzieci bez nadzoru z materiałem opakowania. Niebezpieczeństwo uduszenia. Produkt należy przechowywać poza zasięgiem dzieci.
 - Przed złożeniem i użyciem produktu należy przeczytać i przestrzegać instrukcji obsługi i innych informacji. Bezpieczne użycie produktu jest możliwe jedynie, gdy zostanie prawidłowo zmontowane i używane. Państwa obowiązkiem jest poinformowanie wszystkich użytkowników produktu o ostrzeżeniach.
 - Przed rozpoczęciem programu treningowego należy zawsze skonsultować się z lekarzem, aby zidentyfikować potencjalne zagrożenia dla zdrowia i zapobiec im. Niewłaściwe lub nadmierne ćwiczenia mogą zaszkodzić zdrowiu. Natychmiast należy przerwać trening i skonsultować się z lekarzem, jeśli kiedykolwiek poczujesz się źle, ból, ucisk w klatce piersiowej, nieregularne bicie serca, skrajną duszność, zawroty głowy lub oszołomienie.
- OSTROŻNIE! NIEBEZPIECZEŃSTWO ODNIESIENIA OBRAŻEŃ!** Dzieci i zwierzęta trzymać z dala od produktu! Produkt może być używany jedynie przez osoby dorosłe.

- Produkt używać na stabilnej, równej i poziomej powierzchni z ochronnym pokryciem podłogi lub dywanu. Odległość bezpieczeństwa powinna wynosić co najmniej 1,5 m. Wyrównać nierówności podłogi.
- Przed każdym użyciem należy sprawdzić, czy wszystkie zaciski sprężynowe są dobrze zamocowane. Bezpieczeństwo można zachować tylko wtedy, gdy produkt będzie regularnie sprawdzany. Produktu należy używać wyłącznie w dobrym stanie. Nie używać produktu, jeżeli jest uszkodzony.
- Produkt idealnie nadaje się do treningu mięśni górnej części ciała i ramion, poprawia ogólną wytrzymałość i spalanie tłuszczu.
- Należy pamiętać, że to urządzenie treningowe jest zgodne z normą EN 957-2 klasa H (H = użytek domowy). Maksymalna waga wynosi 10,5 kg. Ten przyrząd treningowy zgodnie z DIN EN ISO 20957-1 nie jest odpowiedni dla młodych osób poniżej 14 roku życia.
- Rodzice i inni opiekunowie powinni być świadomi swoich obowiązków, ponieważ dzieci mogą znaleźć się w sytuacjach i zachować się w sposób, który nie będzie odpowiedni dla sprzętów treningowych.
- Jeśli pozwala się dzieciom korzystać z produktu, powinno wziąć się pod uwagę ich rozwój psychiczny i fizyczny, a przede wszystkim ich ruchliwość. Powinno nadzorować się dzieci, a przede wszystkim pokazywać im prawidłowe obchodzenie się z produktem. Sprzęt treningowy w żadnym wypadku nie nadaje się do zabawy.

● **Montaż**

- Krążki [2] wetknąć na gryf [1] (rys. B). Należy upewnić się, że ciężarki na obu końcach gryfu [1] są takie same, aby uniknąć urazów. Można dodawać lub usuwać dołączone krążki [2] zgodnie z własnymi umiejętnościami.
- W celu zabezpieczenia krążków [2] ścisnąć zaciski sprężynowe [3] i wetknąć je (uchwytyami na zewnątrz) w gryf [1] (rys. C). Należy

upewnić się, że krążki [2] są dobrze zamocowane. Rysunek D pokazuje zmontowany produkt.

● **Wskazówki dotyczące treningu**

Dzięki zainteresowaniu treningiem siłowym zrobisz ważny krok w kierunku mobilności i zdrowia, ponieważ trening siłowy wzmacnia mięśnie. Ponadto zwiększa się ruchomość stawów, co może zmniejszyć ryzyko obrażeń. Poziom cholesterolu, ciśnienie krwi, poziom cukru we krwi, motywacja, procent tkanki tłuszczowej i nastrój mogą zostać poprawione przez sport w połączeniu z odpowiednią dietą.

● **Ogólne wskazówki dotyczące treningu**

Każde ćwiczenie powinno składać się z następujących trzech części:

1. Rozgrzewka (warm-up)
2. Trening wytrzymałościowy i siłowy
3. Uspokojenie mięśni (cool-down) i rozciąganie

Rozgrzewka (warm-up)

Ta faza pomaga zmniejszyć ryzyko kontuzji mięśni i skurczów poprzez zwiększenie przepływu krwi i przygotowanie mięśni do treningu. Zaleca się wykonywanie każdego ćwiczenia rozciągającego przez około 30 sekund. Nie przeciążaj mięśni i unikaj gwałtownych ruchów - jeśli boli, PRZERWIJ.

Trening

Trening wytrzymałościowy (często nazywany treningiem sercowo-naczyniowym lub kardio ze względu na pozytywny wpływ na układ sercowo-naczyniowy) lub trening siłowy lub mięśniowy to pierwszy krok w walce z wieloma chorobami cywilizacyjnymi, szczególnie tymi, które występują z wiekiem. Może również wzmocnić układ odpornościowy i zapobiegać chorobom zakaźnym.

Uspokojenie mięśni (cool-down)

Podobnie jak rozgrzewkę należy wykonać przed każdym treningiem, to po sesji powinno wykonać się fazę uspokajania mięśni. Uspokajanie mięśni rozpoczyna fazę relaksu. Temperatura robocza ciała ponownie spada i pokazuje przejście do relaksacji naprężeń. Uspokajanie mięśni (cool-down) powinno trwać co najmniej 10 minut (jak faza rozgrzewki (warm-up)) i jest tak sterowane, aby powoli spadało do najniższego poziomu. Częstotliwość tętna powinna być jak najniższa.

Rozciąganie

Po treningu powinno rozciągnąć się mięśnie. Aby lekko rozgrzewać mięśnie, można również rozciągać się podczas treningu. Dzięki ostatnim ćwiczeniom rozciągającym mięsień wraca do pierwotnej długości, co zapobiega skracaniu mięśni. Im intensywniejszy trening, tym ważniejsze jest późniejsze rozciąganie. Rozciąganie powinno trwać od 20 do 30 sekund na mięsień. Rozciąganie powinno być zauważalne dla docelowego mięśnia, ale nie powinno boleć.

Wskazówki dotyczące ćwiczeń

Rozpocząć trening od około 7-8 powtórzeń na zestaw ćwiczeń. Powoli zwiększać liczbę powtórzeń do 11-12 na zestaw zgodnie ze swoimi indywidualnymi pragnieniami. Jeśli zauważy się, że mięśnie są zmęczone, zmniejszyć zakres treningu. Najlepiej ćwiczyć 3-4 razy w tygodniu. Uważać jednak na to, aby mięśnie i ciało miały wystarczająco dużo czasu na regenerację między poszczególnymi ćwiczeniami. Zaleca się dzień odpoczynku.

Wszystkie ćwiczenia wykonywać ze stabilnym środkiem ciała. Kręgosłup (szczególnie obszar lędźwiowy) musi być trzymany prosto, tak aby poszczególne kręgi były utrzymywane w biomechanicznie prawidłowej pozycji, aby chronić dyski przed niewłaściwym obciążeniem.

Wszystkie ćwiczenia wykonywać równomiernie i w kontrolowany sposób. Nie ćwiczyć z rozmachem i/lub szarpnięciami. Należy pamiętać, że niewłaściwy

lub nadmierny trening może negatywnie wpłynąć na zdrowie.

Ćwiczenia

(Rys. E) biceps

Ustawić się, jak pokazano, ze stopami w przybliżeniu rozstawionymi na szerokości ramionami i plecami wyprostowanymi z napiętymi mięśniami tułowia. Wziąć do każdej ręki po jednej hantli, jak pokazano na rysunku. Podnosić jedną hantle, odciążając drugą w tym samym ruchu. Hantla powinna być trzymana równoległe do ciała na początku ćwiczenia, tzn. z dłońmi skierowanymi do wewnątrz. Podczas podnoszenia obracać ją tak, aby dłoń była skierowana do góry. W fazie opuszczania jest odwrotnie. Podczas fazy treningu łokieć należy trzymać blisko ciała, aby biceps był trenowany osobno.

(Rys. F) mięsień trójgłowy

Trzymać hantle obiema rękami za głową, jak pokazano na rysunku. Alternatywnie ćwiczenie to można również wykonać w pozycji siedzącej. Unieść rękę nad głowę i rozciągnąć ramiona. Nie podnosić ramion. Ponownie opuścić hantle.

(Rys. J) mięśnie skośne tułowia

Trzymać jedną hantle obiema rękami. Opuścić hantle po zewnętrznej stronie lewego kolana. Podnieść rękę na bok i obrócić ciało w prawo. Nie podnosić ramion. Powrócić do pozycji wyjściowej. Zmienić stronę ciała.

(Rys. H) klatka piersiowa - butterfly

Położyć się plecami na płaskiej ławce, jak pokazano na rysunku (upewnić się, że jest stabilna) a stopy ustawić na podłodze, aby uzyskać większą stabilność. Wziąć hantle do każdej ręki i lekko pochylić rękę nad klatką piersiową. Teraz przesunąć hantle na boki do dołu na wysokość ramion. Ponownie podnieść hantle i wrócić do pozycji wyjściowej.

(Rys. I) plecy

Stojąc pochylić się do przodu a stopy rozstawić na szerokości ramion. Rozciągnąć plecy, jak pokazano na rysunku, z napiętymi mięśniami tułowia.

Rozpocznij to ćwiczenie z lekkimi ciężarkami. Wespierz się jedną ręką na ławce lub krześle. Trzymać hantle w drugiej ręce i pozwolić, aby ramię zwiisało luźno. Pociągając hantle powoli i w kontrolowany sposób w kierunku klatki piersiowej, utrzymując proste plecy i napięte ciało. Ponownie opuścić hantle.

(Rys. J) ramiona – boczne podnoszenie

Ustawić się, jak pokazano, ze stopami w przybliżeniu rozstawionymi na szerokości ramionami i plecami wyprostowanymi z napiętymi mięśniami tułowia. Alternatywnie ćwiczenie to można również wykonać w pozycji siedzącej. Jeśli chce się ćwiczyć obie strony jednocześnie, wziąć hantle i pociągając łopatki do tyłu z lekko zgiętymi łokciami. Następnie podnieść rękę lub ręce na wysokość ramion, ale nie podnosić ramion. Następnie ustawić hantle z powrotem w pozycji wyjściowej.

(Rys. K) przednie podnoszenie

Ustawić się, jak pokazano, ze stopami w przybliżeniu rozstawionymi na szerokości ramionami i plecami wyprostowanymi z napiętymi mięśniami tułowia. Alternatywnie ćwiczenie to można również wykonać w pozycji siedzącej. Jeśli chce się ćwiczyć obie strony jednocześnie, wziąć hantle i pociągając łopatki do tyłu z lekko zgiętymi łokciami. Podnieść rękę lub ręce na wysokość ramion (opcjonalnie kontynuować dalej nad głowę), ale nie podnosić ramion. Następnie ustawić hantle z powrotem w pozycji wyjściowej.

(Rys. L) nogi

Ustawić się, jak pokazano, ze stopami w przybliżeniu rozstawionymi na szerokości ramionami i plecami wyprostowanymi z napiętymi mięśniami tułowia. Chwycić hantle i pozwolić, aby ręce z ciężarkami zwiisały luźno po obu stronach. Powoli wykonać wykrok, jak pokazano na rysunku. Upewnić się, że kolano przedniej nogi jest stałe nad stopą, a plecy są proste. Powrócić do pozycji wyjściowej i zmienić nogi.

● Czyszczenie i pielęgnacja

- Produkt należy przecierać wilgotną, niemechaniczną szmatką. Nie używać środków do szorowania lub żrących substancji. Produkt przechowywać zawsze w czystym i suchym miejscu w temperaturze pokojowej.

● Utylizacja

Opakowanie wykonane jest z materiałów przyjaznych dla środowiska, które można przekazać do utylizacji w lokalnym punkcie przetwarzania surowców wtórnych.

Informacji na temat możliwości utylizacji wyeksploatowanego produktu udziela urząd gminy lub miasta.

● Gwarancja

Produkt wyprodukowano według wysokich standardów jakości i poddano skrupulatnej kontroli przed wysyłką. W przypadku wad produktu nabywcy przysługują ustawowe prawa. Gwarancja nie ogranicza ustawowych praw nabywcy produktu.

Produkt objęte jest 3 gwarancją, licząc od daty zakupu. Gwarancja wygasa w razie zawinionego przez użytkownika uszkodzenia produktu, niewłaściwego użycia lub konserwacji.

W przypadku wystąpienia w ciągu 3 lat od daty zakupu wad materiałowych lub fabrycznych, dokonujemy – według własnej oceny – bezpłatnej naprawy lub wymiany produktu.

Świadczenie gwarancyjne obejmuje wady materiałowe i fabryczne. Gwarancja nie obejmuje części produktu ulegających normalnemu zużyciu, uznawanych za części zużywalne (np. baterie) oraz uszkodzeń części łamliwych, np. przełączników, akumulatorów lub wykonanych ze szkła.

Zgodnie z Kodeksem Cywilnym art. 581 §1 wraz z wymianą urządzenia lub ważnej części czas gwarancji rozpoczyna się na nowo.

● Sposób postępowania w przypadku naprawy gwarancyjnej

Aby zapewnić szybkie rozpatrzenie Państwa wniosku, prosimy stosować się do następujących wskazówek:

Przed skontaktowaniem się z działem serwisowym należy przygotować paragon i numer artykułu (np. IAN 123456_7890) jako dowód zakupu.

Numery artykułów można znaleźć na tabliczce znamionowej, na grawerunku, na stronie tytułowej jego instrukcji (na dole po lewej stronie) lub jako naklejkę na stronie odwrotnej lub spodniej.

W razie wystąpienia błędów w działaniu lub innych wad, należy skontaktować się najpierw z wymienionym poniżej działem serwisowym telefonicznie lub pocztą elektroniczną.

Produkt uznany za uszkodzony można następnie z dołączeniem dowodu zakupu (paragonu) i podaniem, na czym polega wada i kiedy wystąpiła, przestać bezpłatnie na podany Państwu adres serwisu.

● Serwis

Serwis Polska

Tel.: 22 397 4996

E-Mail: owim@lidl.pl

Úvod	Strana 35
Použití ke stanovenému účelu.....	Strana 35
Obsah dodávky.....	Strana 35
Technická data.....	Strana 35
Bezpečnostní upozornění	Strana 35
Montáž	Strana 36
Pokyny ke cvičení	Strana 36
Všeobecné pokyny k tréninku.....	Strana 36
Pokyny ke cvičení.....	Strana 36
Cvičení.....	Strana 37
Čistění a ošetřování	Strana 38
Zlikvidování	Strana 38
Záruka	Strana 38
Postup v případě uplatňování záruky.....	Strana 38
Servis.....	Strana 38

Sada krátkých činek, 10,5 kg

● Úvod



Blahopřejeme Vám ke koupi nového výrobku. Rozhodli jste se pro kvalitní výrobek. Před prvním uvedením do provozu se seznámte s výrobkem. K tomu si pozorně přečtěte následující návod k obsluze a bezpečnostní pokyny. Používejte výrobek jen popsáním způsobem a pouze pro uvedené oblasti použití. Uchovejte si tento návod na bezpečném místě. Všechny podklady vydejte při předání výrobku i třetí osobě.

● Použití ke stanovenému účelu

Tento výrobek je konfigurován jako sportovní náčiní a není vhodný k používání při podnikání, terapeutických aplikacích nebo k léčebným účelům. Výrobek směřj používat pouze dospělé osoby ve vnitřních prostorech.

● Obsah dodávky (obr. A)

- 1 1 x osa
- 2 6 x kotouč
- 3 2 x pružinová uzávěra

● Technická data

Osa:	cca 1,95 kg, průměr: 30 mm, délka: 35 cm
Kotouče:	celkem 6 kotoučů; 2 x 1 kg (průměr cca 119 mm, tloušťka cca 18 mm) 2 x 1,25 kg (průměr cca 125 mm, tloušťka cca 19 mm) 2 x 2 kg (průměr cca 154 mm, tloušťka cca 20,5 mm)
Uzávěry:	2 pružinové uzávěry na připevnění kotoučů (cca 0,0275 kg / kus)
Celková váha:	cca 10,5 kg
Zatížení:	cca 10,5 kg



Bezpečnostní upozornění

PŘED POUŽITÍM SI PŘEČTĚTE NÁVOD K OBSLUZE! NÁVOD K OBSLUZE SI PEČLIVĚ USCHOVEJTE! PŘI PŘEDÁNÍ VÝROBKU K NĚMU SOUČASNĚ PŘIPOJTE I JEHO VEŠKEROU DOKUMENTACI.



⚠ VÝSTRAHA! NEBEZPEČÍ OHROŽENÍ ŽIVOTA A NEHODY PRO MALÉ A VELKÉ DĚTI!

- Nechávejte děti nikdy bez dohledu s obalovým materiálem. Hrozí nebezpečí udušení. Uchovávejte výrobek mimo dosah dětí.
- Než výrobek sestavíte a použijete přečtěte si a řiďte se návodem k obsluze a všemi ostatními informacemi. Bezpečné používání výrobku je možné jen tehdy, jestliže je správně smontovaný a používán. Jste zodpovědní za to, aby byli všichni uživatelé informováni o výstrahách.
- Dříve než začnete s tréninkem konzultujte Vašeho lékaře, abyste vyloučili možná ublížení na zdraví. Nesprávné a přehnané pohyby mohou škodit Vašemu zdraví. Přerušete ihned Váš trénink a konzultujte Vašeho lékaře, jestliže se necítíte dobře, máte bolesti, bolest na hrudi, nepravidelný tep, extrémní dýchací potíže, závratě nebo malátnost.

⚠ VAROVÁNÍ! NEBEZPEČÍ ZRANĚNÍ!

- Držte výrobek mimo dosah dětí a domácích zvířat! Tento výrobek smí používat jen dospělé osoby.
- Používejte výrobek vždy na stabilní a vodorovné ploše, na podlaze a koberci s ochranným potahem. Bezpečnostní odstup má být nejméně 1,5 m. Vyrovnajte nerovnosti podlahy.
 - Před každým použitím zkontrolujte, jestli všechny pružinové uzávěry kotouče jistí. Bezpečnost může být zajištěná jen pravidelnou kontrolou výrobku. Používejte výrobek jen v dobrém stavu. Vadný výrobek nikdy nepoužívejte.
 - Výrobek je obzvlášť vhodný na trénink horní části těla, svalů paží, zlepšení celkové vytrvalosti a spalování tuku.
 - Prosíme, vezměte na vědomí, že toto tréninkové náčiní odpovídá EN 957-2 třídy H (H = domácí používání). Maximální hmotnost činí 10,5 kg.

Toto tréninkové náčiní podle DIN EN ISO 20957-1 není vhodné pro mladistvé do 14 let.

- Rodiče a jiné osoby, kterým je svěřen dozor, si musejí být vědomi své odpovědnosti, protože z důvodu přirozené dětské hravosti a touhy po poznávání je nutné počítat s takovými situacemi a chováním, pro které není tréninkové náčiní konstruováno.
- Pokud umožníte dětem výrobek používat, musíte vzít v úvahu jejich duševní a tělesný vývoj a především jejich temperament. Na děti byste měli dohlížet a především jim ukázat správné zacházení s výrobkem. Tréninkové náčiní není vhodné na hraní.

● Montáž

- Nasuňte kotouče **2** na osu **1** (obr. B). Dávejte pozor, aby byly na obou koncích osy **1** kotouče stejné váhy, vyloučíte tím možná zranění. Dodané kotouče **2** můžete, podle Vašich schopností, přidávat nebo snímat.
- Pro zajištění kotoučů **2** stiskněte pružinové uzávěry **3** dohromady a nastrčte je (úchytkami směrem ven) na osu **1** (obr. C). Zajistěte, aby kotouče **2** pevně držely. Na obrázku D je hotově smontovaný výrobek.

● Pokyny ke cvičení

Vaším zájmem o posilovací trénink jste udělali první krok ve směru k mobilitě a zdraví, protože tento trénink posiluje Vaše svalstvo. K tomu se ještě zvyšuje pohyblivost Vašich kloubů a tím se snižuje riziko zranění. Vaše hladina cholesterolu, Váš krevní tlak, hladina cukru v krvi, Vaše motivace, procenta tělesného tuku a nálada mohou být, ve spojení se správnou stravou, zlepšeny sportem.

● Všeobecné pokyny k tréninku

Každý trénink by měl mít následující tři fáze:

1. Zahřívání
2. Kardio a silový trénink
3. Vychladnutí a protahování

Zahřívání

Tato fáze pomáhá zvýšením průtoku krve snížit riziko zranění svalstva i vývoje křečů a připravuje svaly na trénink. Doporučujeme provádět každý cvik k protahování přibližně 30 vteřin. Nepřetěžujte Vaše svaly, nedělejte prudké pohyby, při bolestech cvičení PŘERUŠTE.

Trénink

Vytrvalostní resp. posilovací trénink (z důvodu pozitivního vlivu na kardiovaskulární systém často označovaný jako kardiovaskulární nebo kardio trénink) je prvním krokem k boji proti civilizačním nemocem, obzvlášť proti takovým, které se vyskytují spolu s narůstajícím věkem. Může také posilovat imunitní systém a zabránit tím infekčním onemocněním.

Vychladnutí

Přesně tak jako se má před tréninkem provádět zahřívání, měla by se provést i fáze pro vychladnutí. Vychladnutí startuje uvolňovací fází. Provozní teplota těla zase klesá a ukazuje přechod k relaxaci. Zchlazování (Cool-down) by mělo trvat nejméně 10 minut (stejně jako fáze zahřívání (Warm-up)) s řízeným průběhem až na nejnižší stupeň uvolnění. Tep by měl, pokud možno, co nejdříve klesnout.

Protahování

Po tréninku byste měli Vaše svaly protahovat. Pro snadné zahřátí svalů je můžete také v průběhu tréninku protahovat. Při závěrečných protahovacích cvičeních se svaly vrací do původní délky, čímž zabraňuje zkrácení svalů. Čím je trénink intenzivnější, tím je závěrečné protahování důležitější. Protahování jednoho svalu by mělo trvat 20 až 30 vteřin. Protahování má být v příslušném svalu citelné, ale nesmí bolet.

● Pokyny ke cvičení

Začněte Váš trénink 7 až 8 opakováními každé sady. Stupňujte pomalu počet opakování podle Vaší individuální preference pomalu na 11 až 12 opakování pro sadu. Pokud zjistíte, že se Vaše svalstvo unavuje, redukovat rozsah Vašeho tréninku. Trénujte nejlépe 3 až 4krát v týdnu. Dbejte na to, aby měly

Vaše svaly a Vaše tělo dostatek času si mezi jednotlivými cviky odpočinout. Doporučuje se jeden den odpočinku.

Provádějte všechna cvičení se stabilním středem těla. Páteř (obzvlášť bederní) se musí držet rovně, aby byly všechny obratle v biomechanicky správné poloze, pro ochranu meziobratlových plotének před nesprávným zatížením.

Provádějte všechny cviky rovnoměrně a kontrolovaně. Netrénujte švihem a / nebo trhaně. Dávejte pozor, nesprávný nebo přehnaný trénink může být zdraví škodlivý.

● Cvičení

(Obr. E) Biceps

Postavte se, jak je ukázáno, s nohama na šířku ramen, rovnými zády a napnutým svalstvem těla. Vezměte si do každé ruky jednu činku, jak je znázorněno na obrázku. Zvedněte jednu činku, zatímco druhou stejným tahem uvolňujete. Činka má být na začátku cvičení držena paralelně s Vaším tělem, tzn. s dlaněmi směrem dovnitř. Během zvedání se s ní otáčí tak, že nakonec ukazuje dlaň ruky směrem nahoru. Během fáze spouštění je to obráceně. Během fáze tréninku se má držet loket u těla, aby se biceps trénoval izolovaně.

(Obr. F) Triceps

Držte činku za hlavou, jak je znázorněno, oběma rukama na koncích osy. Alternativně lze toto cvičení provádět také vsedě. Zvedněte ruce nad hlavu a natáhněte paže. Ramena nejsou zvednutá. Činku zase spusťte.

(Obr. G) Šikmé svalstvo trupu

Držte činku v obou rukou.

Spusťte činku k vnější straně Vašeho levého kolena. Zvedněte Vaše paže na stranu a otočte Vaše tělo doprava. Ramena nejsou zvednutá. Vraťte se do výchozí polohy. Vyměňte stranu těla.

(Obr. H) Hrud' - Motýl

Lehněte si na plochou lavici na záda, jak je znázorněno (zajistěte, aby byla lavice stabilní) a pro větší stabilitu postavte nohy na podlahu. Vezměte do každé ruky činku a držte Vaše paže mírně ohnuté nad Vaší hrudí. Nyní pohybujte činkami stranou dolů, přibližně do výšky ramen. Činky zase zvedněte a vraťte se do výchozí polohy.

(Obr. I) Záda

Předkloněte se a rozkročte nohy na šířku ramen. Natáhněte Vaše záda jak je znázorněno, s napnutým svalstvem těla. Cvičení začněte s malou váhou. Opřete se jednou rukou o lavici nebo židli. Držte činku v druhé ruce a nechte paži volně viset. Táhněte činku pomalu a kontrolovaně směrem k hrudi, záda zůstávají rovná a tělo napnuté. Činku zase spusťte.

(Obr. J) Ramena – Postranní zvedání

Postavte se rozkročmo s nohama na šířku ramen, jak je znázorněno, záda jsou rovná a svalstvo těla napnuté. Alternativně lze toto cvičení provádět také vsedě. Vezměte činku nebo činky, jestliže chcete trénovat obě strany současně a táhněte lopatky s mírně ohnutými lokty dozadu. Potom zvedněte paži nebo paže přibližně do výše ramen, ale nezvedejte ramena. Nakonec zaveďte činku nebo činky zase do výchozí polohy.

(Obr. K) Čelní zvedání

Postavte se rozkročmo s nohama na šířku ramen, jak je znázorněno, záda jsou rovná a svalstvo těla napnuté. Alternativně lze toto cvičení provádět také vsedě. Vezměte činku nebo činky, jestliže chcete trénovat obě strany současně a táhněte lopatky s mírně ohnutými lokty dozadu. Potom zvedněte paži nebo paže přibližně do výše ramen (alternativně zvedejte nad hlavu), ale nezvedejte ramena. Potom zaveďte činku nebo činky zase do výchozí polohy.

(Obr. L) Nohy

Postavte se rozkročmo s nohama na šířku ramen, jak je znázorněno, záda jsou rovná a svalstvo těla napnuté. Držte činky a nechte paže se závažími viset volně na obou stranách. Nyní pomalu nakročte, jak je znázorněno. Dávejte pozor, aby bylo Vaše přední koleno stále nad nohou na podlaze a Vaše záda rovná. Vraťte se do výchozí polohy a vyměňte nohy.

● Čištění a ošetřování

- Výrobek otírejte vlhkým hadrem, který nepouští vlákna. Nepoužívejte žádné žíravé nebo drhnoucí čisticí prostředky. Výrobek skladujte vždy suchý a čistý při pokojové teplotě.

● Zlikvidování

Obal se skládá z ekologických materiálů, které můžete zlikvidovat prostřednictvím místních sběren recyklovatelných materiálů.

O možnostech likvidace vysloužilých zařízení se informujte u správy vaší obce nebo města.

● Záruka

Výrobek byl vyroben s nejvyšší pečlivostí podle přísných kvalitativních směrnic a před odesláním prošel výstupní kontrolou. V případě závad máte možnost uplatnění zákonných práv vůči prodejci. Vaše práva ze zákona nejsou omezena naší níže uvedenou zárukou.

Na tento artikl platí 3 záruka od data zakoupení. Záruční lhůta začíná od data zakoupení. Uschovejte si dobře originál pokladní stvrzenky. Tuto stvrzenku budete potřebovat jako doklad o zakoupení.

Pokud se do 3 let od data zakoupení tohoto výrobku vyskytne vada materiálu nebo výrobní vada, výrobek Vám – dle našeho rozhodnutí – bezplatně opravíme nebo vyměníme. Tato záruka zaniká, jestliže se výrobek poškodí, neodborně použil nebo neobdržel pravidelnou údržbu.

Záruka platí na vady materiálu a výrobní vady. Tato záruka se nevztahuje na díly výrobku podléhající opotřebení (např. na baterie), dále na poškození křehkých, choulostivých dílů, např. vypínačů, akumulátorů nebo dílů zhotovených ze skla.

● Postup v případě uplatňování záruky

Pro zajištění rychlého zpracování Vašeho případu se řiďte následujícími pokyny:

Pro všechny požadavky si připravte pokladní stvrzenku a číslo artiklu (např. IAN 123456_7890) jako doklad o zakoupení.

Číslo artiklu najdete na typovém štítku, gravuře, titulní stránce návodu (vlevo dole) nebo na nálepce na zadní nebo spodní straně.

V případě poruch funkce nebo jiných závad nejdříve kontaktujte, telefonicky nebo e-mailem, v následujícím textu uvedené servisní oddělení.

Výrobek registrovaný jako vadný potom můžete s příloženým dokladem o zakoupení (pokladní stvrzenkou) a údaji k závadě a kdy k ní došlo, bezplatně zaslat na adresu servisu, která Vám byla sdělena.

● Servis

☉ **Servis Česká republika**

Tel.: 800 143 873

E-Mail: owim@lidl.cz

Úvod	Strana 40
Používanie v súlade s určeným účelom	Strana 40
Obsah dodávky	Strana 40
Technické údaje	Strana 40
Bezpečnostné upozornenia	Strana 40
Montáž	Strana 41
Pokyny týkajúce sa tréningu	Strana 41
Všeobecné pokyny k tréningu	Strana 41
Pokyny týkajúce sa cvičenia	Strana 42
Cvičenia	Strana 42
Čistenie a údržba	Strana 43
Likvidácia	Strana 43
Záruka	Strana 43
Postup v prípade poškodenia v záruke	Strana 43
Servis	Strana 44

Súprava krátkych číniok, 10,5 kg

● Úvod



Blahoželáme Vám ku kúpe Vášho nového výrobku. Kúpou ste sa rozhodli pre vysoko kvalitný produkt. Pred prvým uvedením do prevádzky sa oboznámte s výrobkom. Za týmto účelom si pozorne prečítajte nasledujúci návod na obsluhu a bezpečnostné pokyny. Výrobok používajte iba v súlade s popisom a v uvedených oblastiach používania. Tento návod uschovajte na bezpečnom mieste. Ak výrobok odovzdáte ďalšej osobe, priložte k nemu aj všetky podklady.

● Používanie v súlade s určeným účelom

Tento výrobok bol konštruovaný ako športové náradie a nie je určený na komerčné, terapeutické alebo medicínske používanie. Tento výrobok môže používať iba dospelé osoby a iba v interiéri.

● Obsah dodávky (Obr. A)

- 1 1 x čínková tyč
- 2 6 x čínkový kotúč
- 3 2 x pružinový upínací uzáver

● Technické údaje

Čínková tyč:	cca. 1,95 kg, priemer: 30 mm, dĺžka: 35 cm
Čínkové kotúče:	celkovo 6 čínkových kotúčov; 2 x 1 kg (priemer cca. 119 mm, hrúbka cca. 18 mm) 2 x 1,25 kg (priemer cca. 125 mm, hrúbka cca. 19 mm) 2 x 2 kg (priemer cca. 154 mm, hrúbka cca. 20,5 mm)
Uzávery:	2 pružinové upínacie uzávery pre upevnenie čínkových kotúčov (cca. 0,0275 kg / kus)

Celková hmotnosť:	cca. 10,5 kg
Zaťaženie:	cca. 10,5 kg



Bezpečnostné upozornenia

PRED POUŽITÍM SI PROSÍM PREČÍTAJTE NÁVOD NA POUŽÍVANIE! NÁVOD NA POUŽÍVANIE SI STAROSTLIVO USCHOVAJTE! AK VÝROBOK ODOVZDÁTE TRETEJ OSOBE, ODOVZDAJTE JEJ S NÍM AJ VŠETKY PODKLADY.



VAROVANIE! NEBEZPEČENSTVO OHROZENIA ŽIVOTA A NEBEZPEČENSTVO NEHODY

- **PRE MALÉ A STARŠIE DETI!** Nikdy nenechávajte deti bez dozoru s obalovým materiálom. Hrozí nebezpečenstvo zadusenia. Držte výrobok v bezpečnej vzdialenosti od detí.
- Pred zmontovaním a použitím produktu si prečítajte návod na obsluhu a všetky ďalšie informácie a riadte sa nimi. Bezpečné používanie výrobku je možné iba pri správnej montáži a používaní. Ste zodpovedný za informovanie všetkých používateľov produktu o výstrahách.
- Pred začiatkom tréningového programu sa vždy poraďte so svojím lekárom, aby ste zistili možné zdravotné riziká a predchádzali im. Nesprávne alebo nadmerné používanie môže poškodiť Vaše zdravie. Ak sa necítite dobre, máte pocit úzkosti v hrudi, nepravidelný srdcový rytmus, extrémnu dýchavičnosť, závraty alebo malátnosť, prerušte tréning a poraďte sa s Vaším lekárom.
- ▲ **POZOR! NEBEZPEČENSTVO PORANENIA!** Držte deti a domáce zvieratá v bezpečnej vzdialenosti od výrobku! Tento výrobok smú používať len dospelé osoby.
- Výrobok používajte vždy na stabilnom, rovnom a vodorovnom povrchu s ochrannou vrstvou pre podlahu alebo koberec. Bezpečnostný odstup by mal byť minimálne 1,5 m. Vyrovnajte nerovnosti podlahy.
- Pred každým použitím skontrolujte, či sú všetky pružinové upínacie uzávery pevne utiahnuté. Bezpečnosť je možné zachovať iba pri pravidelnej

kontrole výrobku. Tento výrobok používajte iba v dobrom stave. Výrobok nepoužívajte, ak je poškodený.

- Produkt je mimoriadne vhodný na tréning svalov hornej časti tela a ramien a zlepšuje všeobecnú vytrvalosť a spaľovanie tukov.
- Myslíte prosím na to, že toto tréningové náradie zodpovedá EN 957-2 triede H (H = domáce používanie). Maximálna hmotnosť je 10,5 kg. Toto tréningové náradie podľa DIN EN ISO 20957-1 nie je vhodné pre mladistvých do 14 rokov.
- Rodičia a iné dozerajúce osoby by si mali byť vedomé svojej zodpovednosti, pretože z dôvodu prirodzenej hravosti a sklonom detí k experimentovaniu sa môžu dostať do situácií a vykazujú spôsoby správania, pre ktoré tréningové náradie nie je vhodné.
- Keď dovolíte deťom používať výrobok, mali by ste zohľadniť ich duševný a telesný vývoj a najmä ich temperament. Mali by ste mať deti pod dohľadom a predovšetkým by ste ich mali poučiť o správnom používaní výrobku. Tréningové náradie nie je v žiadnom prípade vhodné ako hračka.

● Montáž

- Nasadte činkové kotúče [2] na činkovú tyč [1] (obr. B). Zabezpečte, aby boli závažia na oboch koncoch činkovej tyče [1] rovnaké, aby nedošlo k poraneniám. Dodané činkové kotúče [2] môžete pridať alebo odstrániť podľa Vašich vlastných schopností.
- Pre zaistenie činkových kotúčov [2] zatlačte pružinové upínacie uzávery [3] dokopy a nasadte ich (hmatmi ukazujúc smerom von) na činkovú tyč [1] (obr. C). Uistite sa, že činkové kotúče [2] pevne sedia. Obrázok D ukazuje hotový zmontovaný produkt.

● Pokyny týkajúce sa tréningu

Vaším záujmom o silový tréning ste urobili krok smerom k mobilite a zdraviu, pretože silový tréning posilňuje Vaše svaly. Okrem toho sa zvyšuje aj pohyblivosť

Vašich kĺbov, čo môže znížiť riziko zranenia. Váš cholesterol, Váš krvný tlak, Vaša hladina cukru v krvi, Vaša motivácia, Vaše percento telesného tuku a Vaša nálada môžu byť športom v kombinácii so správnou stravou vylepšené.

● Všeobecné pokyny k tréningu

Každé cvičenie by sa malo skladať z nasledujúcich troch častí:

1. Zahriatie
2. Kardiotréning alebo silový tréning
3. Ochladenie a natiahovanie

Zahriatie

Táto fáza pomáha znižovať riziko poranenia a kŕčov svalov zvýšením prietoku krvi a prípravou svalov na tréning. Odporúča sa vykonávať každé napínacie cvičenie asi 30 sekúnd. Nepreťažujte svaly a vyhýbajte sa trhavým pohybom - ak cítite bolesť, PRE-
STANTE.

Tréning

Vytrvalosť (často označovaná ako kardiovaskulárny tréning alebo kardiotréning z dôvodu pozitívnych účinkov na kardiovaskulárny systém) alebo silový alebo svalový tréning je prvým krokom v boji proti mnohým civilizračným chorobám, najmä tým, ktoré sa vyskytujú s rastúcim vekom. Môže tiež posilniť imunitný systém a predchádzať infekčným chorobám.

Ochladenie

Tak ako by malo pred každým tréningom prebehnúť zahriatie, po každom tréningu by malo dôjsť k fáze ochladenia. Ochladenie spúšťa fázu uvoľnenia. Prevádzková teplota tela opäť klesá a ukazuje prechod relaxácie napätia. Ochladenie (Cool-down) by malo trvať minimálne 10 minút (ako fáza zahriatia (Warm-up)) a je riadené tak, že pomaly klesá na najnižšiu úroveň. Pulzová frekvencia by mala byť čo najnižšia.

Natiahovanie

Po tréningu by ste mali natiahnuť svaly. Pre ľahké zahriatie svalov sa môžete natiahovať aj počas cvičenia. Konečným natiahovacím cvičením sa sval

obnoví na svoju pôvodnú dĺžku, čím sa zabráni jeho skráteniu. Čím intenzívnejší bol tréning, tým dôležitejšie je následné nafaľovanie. Nafaľovanie každého svalu by malo trvať 20 až 30 sekúnd. Nafaľovanie by malo byť na príslušnom svalcete citel'né, ale nemalo by bolieť.

● Pokyny týkajúce sa cvičenia

Začnite Váš tréning s cca. 7–8 opakovaniami každého cviku. Potom pomaly zvyšujte opakovania podľa Vašich individuálnych preferencií až do 11–12 opakovaní na cvik. Keď cítite, že Vaše svalstvo slabne, zredukujte rozsah tréningu. Trénujte optimálne 3–4 krát týždenne. Uistite sa však, že Vaše svaly a telo majú medzi jednotlivými cvičeniami dostatok času na zotavenie. Odporúča sa jeden deň oddychu.

Vykonajte všetky cvičenia so stabilným telesným centrom. Chrbtica (najmä drierková chrbtica) musí byť držaná rovno, aby boli jednotlivé stavce držané v biomechanicky správnej pozícii, aby boli medzistavcové platničky chránené pred nesprávnym zaťažením.

Cvičenia vykonávajúte rovnomerne a kontrolovane. Netrénujte so švihom a/alebo prudko. Myslite prosím na to, že pri nesprávnom alebo nadmernom tréningu sú možné negatívne vplyvy na Vaše zdravie.

● Cvičenia

(Obr. E) Biceps

Postavte sa ako je zobrazené s rozkročenými chodidlami na šírku pliec a vystretou chrbticou s napnutými svalmi trupu. Do každej ruky zoberte krátku činku ako je zobrazené. Nadvihnite jednu krátku činku, zatiaľčo druhú v rovnakom ľahu odľahčíte. Krátku činku by ste mali na začiatku cvičenia držať paralelne k Vášmu telu, tzn. s dľaňami nasmerovanými smerom dovnútra. Počas dvíhania ich otočte tak, že dlane na konci ukazujú smerom hore. Počas klesania je to naopak. Počas tréningovej fázy by mal byť lakeť držaný blízko tela, aby bol biceps tréňovaný izolovane.

(Obr. F) Triceps

Držte krátku činku ako je zobrazené oboma rukami na koncoch za hlavou. Alternatívne môžete toto cvičenie vykonať aj v sede. Nadvihnite ruky nad hlavu a natiahnite ramená. Plecia nie sú zdvihnuté. Opäť spustite krátku činku.

(Obr. G) Šikmé svalstvo trupu

Držte krátku činku oboma rukami. Spustite krátku činku po vonkajšej strane Vášho ľavého kolena. Zdvihnite ramená na bok a otočte Vaše telo doprava. Plecia nie sú zdvihnuté. Vráťte sa naspäť do východiskovej polohy. Vymeňte stranu tela.

(Obr. H) Hruď - Motýľ

Lahnite si podľa obrázka chrbtom na rovnú lavicu (uistite sa, že je stabilná) a položte Vaše chodidlá na podlahu, aby ste dosiahli väčšiu stabilitu. Vezmite krátku činku do každej ruky a držte Vaše ramená jemne ohnuté nad hruďou. Teraz pohybujte krátke činky bočne smerom nadol približne do výšky pliec. Opäť nadvihnite krátke činky a vráťte sa naspäť do východiskovej polohy.

(Obr. I) Chrbát

Predkloňte sa v stojci a rozkročte chodidlá na šírku pliec. Natiahnite Váš chrbát ako je zobrazené s napnutým svalstvom trupu. Začnite toto cvičenie s malým závažím. Jednou rukou sa podopierajte o lavicu alebo stoličku. Držte krátku činku v druhej ruke a nechajte rameno voľne visieť. Pomaly a kontrolovane ľahajte krátku činku smerom k hrudi, zatiaľčo chrbát ostáva rovný a telo napnuté. Opäť spustite krátku činku.

(Obr. J) Ramená – Bočné dvíhanie

Postavte sa s chodidlami rozkročenými na šírku pliec a vystretou chrbticou s napnutým svalstvom trupu ako je zobrazené. Alternatívne môžete toto cvičenie vykonať aj v sede. Vezmite krátku činku alebo krátke činky, ak chcete tréňovať obe strany súčasne, a lopatky stiahnite dozadu s mierne ohnutými lakťami. Potom dvíhajte rameno alebo ramená približne do výšky pliec, nenadvihujte však plecia. Krátku činku(y) potom vráťte opäť do východiskovej polohy.

(Obr. K) Frontálne dvíhanie

Postavte sa s chodidlami rozkročenými na šírku pliec a vystretou chrbticou s napnutým svalstvom trupu ako je zobrazené. Alternatívne môžete toto cvičenie vykonať aj v sede. Vezmite krátku činku alebo krátke činky, ak chcete trénovať obe strany súčasne, a lopatky siahnite dozadu s mierne ohnutými lakťami. Potom nadvihnite rameno alebo ramená približne do výšky pliec (prípadne pokračujte ďalej nad hlavu), nenadvihujte však plecيا. Krátku činku(y) potom vráťte opäť do východiskovej polohy.

(Obr. L) Nohy

Postavte sa s chodidlami rozkročenými na šírku pliec a vystretou chrbticou s napnutým svalstvom trupu ako je zobrazené. Držte krátke činky a nechajte Vaše ramená so závažiami voľne visieť na oboch stranách. Teraz pomaly urobte krok dopredu ako je zobrazené. Zabezpečte, aby koleno Vašej prednej nohy stále ostalo nad chodidlom a Váš chrbát bol rovný. Vráťte sa naspäť do východiskovej polohy a vymeňte nohy.

● Čistenie a údržba

- Výrobok pretrite vlhkou handričkou, ktorá nepúšťa vlákna. Nepoužívajte abrazívne ani leptavé čistiace prostriedky. Výrobok vždy skladujte v suchom a čistom stave pri izbovej teplote.

● Likvidácia

Obal pozostáva z ekologických materiálov, ktoré môžete odovzdať na miestnych recyklačných zberných miestach.

O možnostiach likvidácie opotrebovaného výrobku sa môžete informovať na Vašej obecnej alebo mestskej správe.

● Záruka

Tento výrobok bol dôkladne vyrobený podľa prísnych akostných smerníc a pred dodaním svedomito

testovaný. V prípade nedostatkov tohto výrobku Vám prináležia zákonné práva voči predajcovi produktu. Tieto zákonné práva nie sú našou nižšie uvedenou zárukou obmedzené.

Na tento produkt poskytujeme 3-ročnú záruku od dátumu nákupu. Záručná doba začína plynúť dátumom kúpy. Starostlivo si prosím uschovajte originálny pokladničný lístok. Tento doklad je potrebný ako dôkaz o kúpe.

Ak sa v rámci 3 rokov od dátumu nákupu tohto výrobku vyskytne chyba materiálu alebo výrobná chyba, výrobok Vám bezplatne opravíme alebo vymeníme – podľa nášho výberu. Táto záruka zaniká, ak bol produkt poškodený, neodborne používaný alebo neodborne udržiavaný.

Poskytnutie záruky sa vzťahuje na chyby materiálu a výrobné chyby. Táto záruka sa nevzťahuje na časti produktu, ktoré sú vystavené normálnemu opotrebovaniu, a preto ich je možné považovať za opotrebovateľné diely (napr. batérie) alebo na poškodenia na rozbitných dieloch, napr. na spínači, akumulátorových batériách alebo častiach, ktoré sú zhotovené zo skla.

● Postup v prípade poškodenia v záruke

Pre zaručenie rýchleho spracovania Vašej požiadavky dodržte prosím nasledujúce pokyny:

Pre všetky otázky majte pripravený pokladničný doklad a číslo výrobku (napr. IAN 123456_7890) ako dôkaz o kúpe.

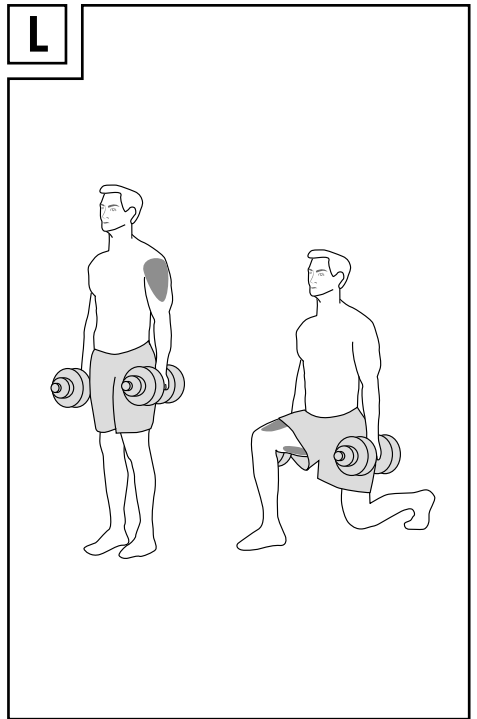
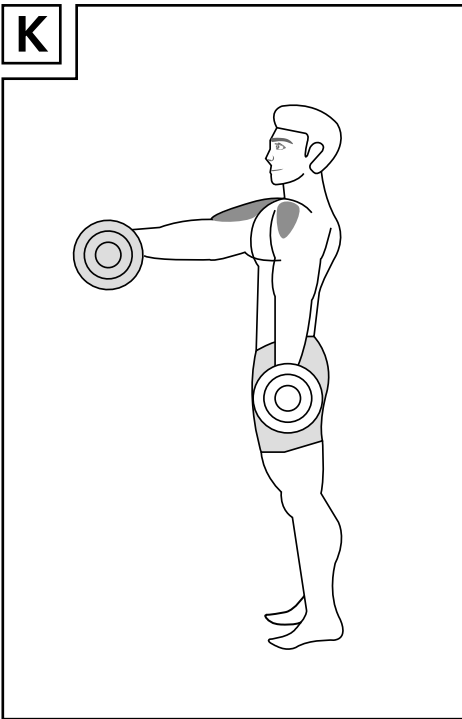
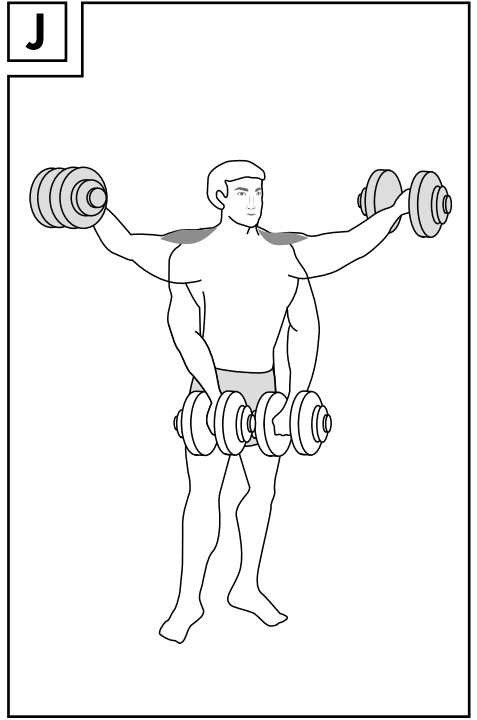
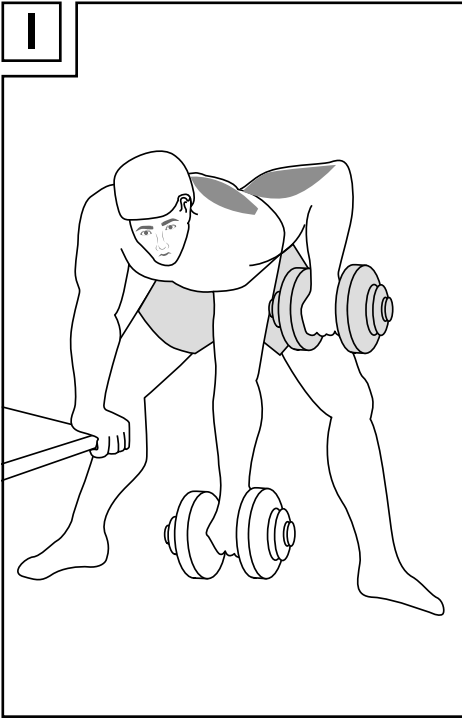
Číslo výrobku nájdete na typovom štítku, gravúre, na prednej strane Vášho návodu (dole vľavo) alebo ako nálepku na zadnej alebo spodnej strane. Ak sa vyskytnú funkčné poruchy alebo iné nedostatky, najskôr telefonicky alebo e-mailom kontaktujte následne uvedené servisné oddelenie.

Produkt označený ako defektný potom môžete s priloženým dokladom o kúpe (pokladničný lístok) a uvedením, v čom spočíva nedostatok a kedy sa

vyskytol, bezplatne odoslať na Vám oznámenú
adresu servisného pracoviska.

● Servis

 **Servis Slovensko**
Tel.: 0850 232001
E-pošta: owim@lidl.sk



OWIM GmbH & Co. KG

Stiftsbergstraße 1
74167 Neckarsulm
GERMANY

Model no.: HG05677
Version: 10/2019

Stand der Informationen · Last Information Update
Version des informations · Stand van de informatie
Stan informacii · Stav informací · Stav informácií:
08/2019 · Ident.-No.: HG05677082019-8

