

SPIEGEL-SCHMUCKSCHRANK **MIRRORED JEWELLERY CABINET** **ARMOIRE À BIJOUX AVEC MIROIR**

(DE) (AT) (CH)

SPIEGEL-SCHMUCKSCHRANK

Gebrauchsanweisung

(FR) (BE)

ARMOIRE À BIJOUX AVEC MIROIR

Notice d'utilisation

(PL)

SZAFKA NA BIŻUTERIĘ Z LUSTREM

Instrukcja użytkowania

(SK)

ZRKADLOVÁ SKRINKA NA ŠPERKY

Navod na používanie

(DK)

SMYKKESKAB MED SPEJL

Brugervejledning

(GB) (IE)

MIRRORED JEWELLERY CABINET

Instructions for use

(NL) (BE)

SPIEGEL-SIERADENKAST

Gebruiksaanwijzing

(CZ)

ZRCADLOVÁ SKŘÍNKA NA OZDOBY

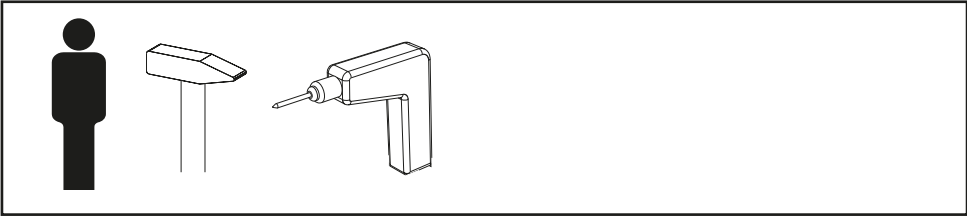
Návod k použití

(ES)

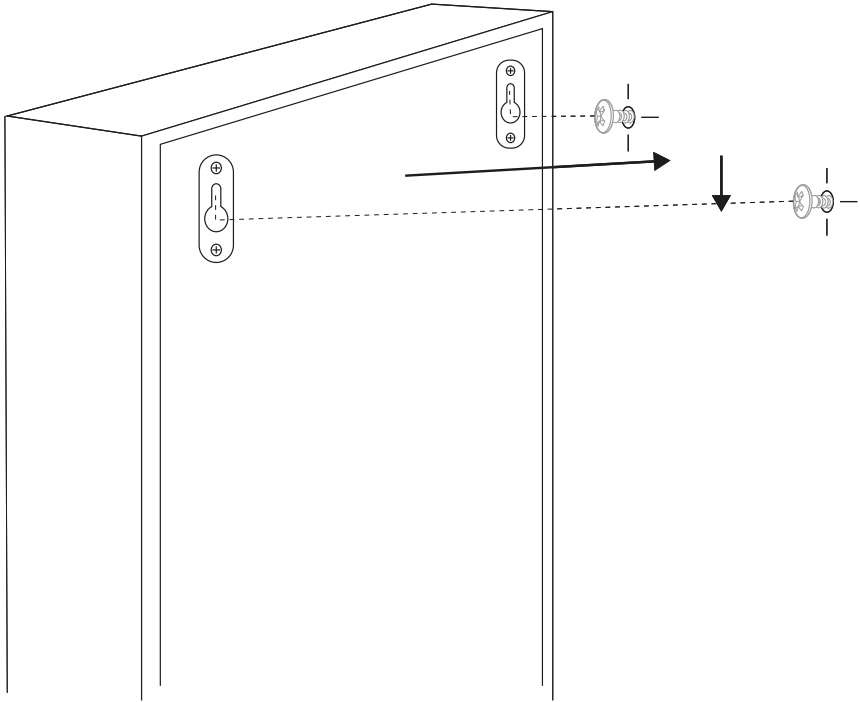
ESPEJO JOYERO

Instrucciones de uso

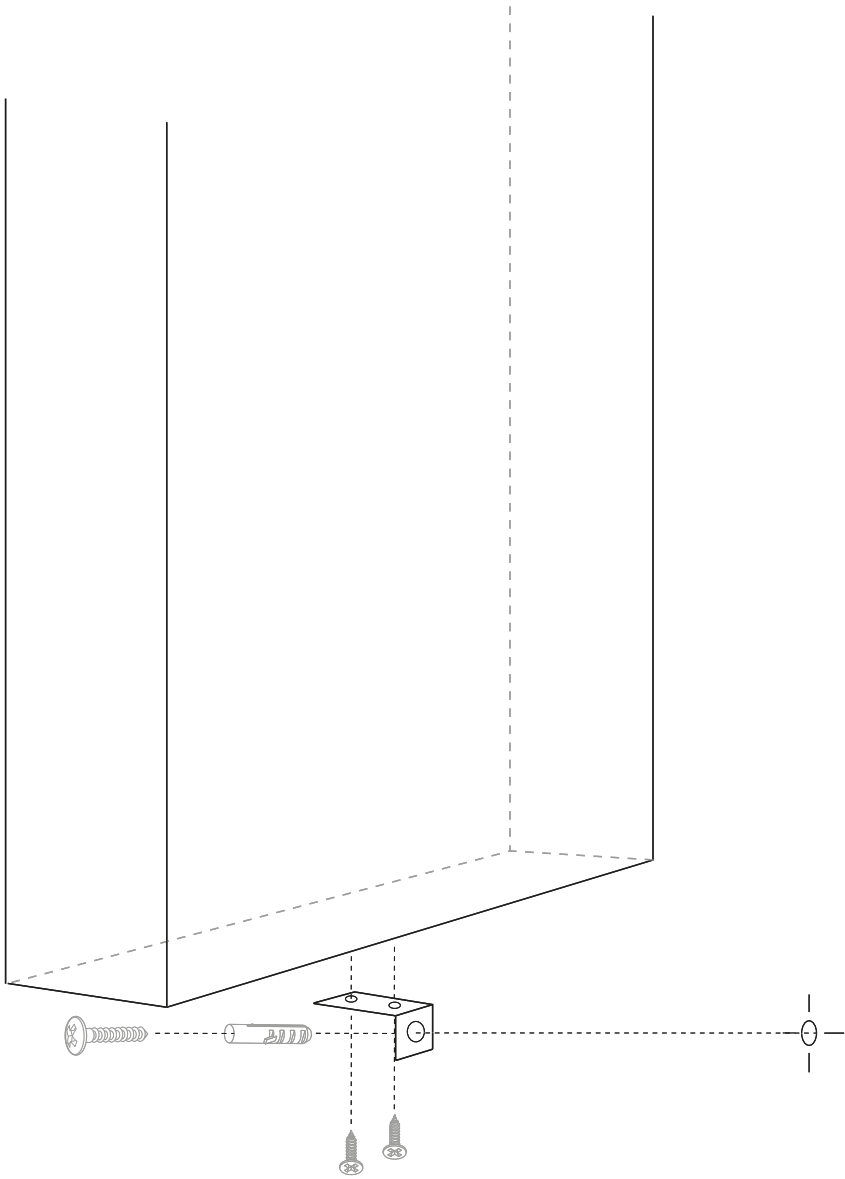
IAN 365201_2101



A



B



DE AT CH

**WICHTIG, FÜR SPÄTERE BEZUGNAHME
AUFBEWAHREN: SORGFÄLTIG LESEN!**

GB IE

**IMPORTANT: RETAIN FOR LATER REFERENCE;
PLEASE READ CAREFULLY!**

FR BE

**IMPORTANT. LIRE ATTENTIVEMENT !
A CONSERVER POUR RÉFÉRENCE ULTÉRIEURE.**

NL BE

**BELANGRIJK, BEWAREN OM LATER TE KUNNEN
NASLAAN; ZORGVULDIG LEZEN!**

PL

**WAŻNE, PRZECHOWYWAĆ W CELU PÓŹNIEJSZEGO
SKORZYSTANIA: PRZECZYTAĆ UWAZNIE!**

CZ

**DŮLEŽITÉ, USCHOVEJTE PRO POZDĚJŠÍ ZHLĚDNUTÍ:
ČTĚTE PEČLIVĚ!**

SK

**DÔLEŽITÉ, USCHOVAJTE KVÔLI NESKOR-ŠIEMU
POUZITIU: POZORNE PREČITAJTE!**

ES

**IMPORTANTE: GUARDAR PARAR REFERENCIA
FUTURA ¡LEER ATENTAMENTE!**

DK

**VIGTIG, GEM TIL SENERE BRUG:
SKAL LÆSES GRUNDIGT!**

Herzlichen Glückwunsch!

Mit Ihrem Kauf haben Sie sich für einen hochwertigen Artikel entschieden. Machen Sie sich vor der ersten Verwendung mit dem Artikel vertraut.



Lesen Sie hierzu aufmerksam die nachfolgende Gebrauchsanweisung.

Benutzen Sie den Artikel nur wie beschrieben und für die angegebenen Einsatzbereiche. Bewahren Sie diese Gebrauchsanweisung gut auf. Händigen Sie alle Unterlagen bei Weitergabe des Artikels an Dritte ebenfalls mit aus.

Lieferumfang

- 1 x Spiegel-Schmuckschrank
- 1 x Winkel
- 1 x Gebrauchsanweisung

Technische Daten

Maße: ca. 36 x 110 x 9,5 cm (B x H x T)



Maximale Belastung je Fach: 1 kg



Herstellungsdatum (Monat/Jahr):
08/2021

Bestimmungsgemäße Verwendung

Der Artikel ist für den Gebrauch im Innenbereich konzipiert. Der Artikel ist nicht für den gewerblichen Gebrauch bestimmt.

Sicherheitshinweise



Lebensgefahr!

- Lassen Sie Kinder niemals unbeaufsichtigt mit dem Verpackungsmaterial. Es besteht Erstickungsgefahr.



Verletzungsgefahr!

- Achten Sie vor der Benutzung des Artikels auf die richtige Stabilität.
- Der Artikel darf nur unter Aufsicht von Erwachsenen und nicht als Spielzeug verwendet werden.

- Der Artikel ist kein Kletter- oder Spielgerät! Stellen Sie sicher, dass sich Personen, insbesondere Kinder, nicht an dem Artikel hochziehen oder daran anlehnen. Der Artikel kann herunterfallen.
- Prüfen Sie den Artikel vor jedem Gebrauch auf Beschädigungen oder Abnutzungen. Der Artikel darf nur in einwandfreiem Zustand verwendet werden!
- Stellen Sie sicher, dass der Artikel sachgerecht und gemäß dieser Gebrauchsanweisung montiert wird. Eine nicht korrekt durchgeführte Montage kann zu Verletzungen führen sowie die Sicherheit und Funktion beeinträchtigen.
- Überprüfen Sie, ob die Wand für eine Wandmontage des Artikels geeignet ist. Ungeeignete Wanduntergründe können zu Verletzungen führen.

Montage

Für die Montage benötigen Sie folgende, nicht im Lieferumfang enthaltene, Werkzeuge: Hammer und Bohrmaschine. Montagematerial, wie Schrauben und Dübel, ist ebenfalls nicht im Lieferumfang enthalten.

1. Messen Sie die von Ihnen gewünschte Höhe ab und markieren Sie die Stelle an der Wand mit einem Bleistift.
2. Messen und markieren Sie auf gleicher Höhe im Abstand von 28,5 cm zur ersten Markierung eine zweite.
3. Bohren Sie mit der Bohrmaschine an den markierten Stellen jeweils ein Loch (Abb. A).

Hinweis: Erkundigen Sie sich im Fachhandel über geeignetes Montagematerial (Schrauben und Dübel) für Ihre Wand und wählen Sie dementsprechend die Größe Ihres Bohrers.

4. Stecken Sie jeweils einen geeigneten Dübel in das Loch (Abb. A).

Hinweis: Sollte der Dübel nicht leicht mit dem Daumen versenkbar sein, nutzen Sie einen Hammer.

5. Stecken Sie passende Schrauben in die Dübel und drehen Sie sie hinein (Abb. A).

Hinweis: Achten Sie darauf, die Schrauben nicht komplett einzudrehen. Die Schraubenköpfe müssen ca. 6 mm aus dem Bohrloch herausstehen, um eine Montage des Artikels zu ermöglichen.

6. Hängen Sie den Artikel auf.

Hinweis: Schieben Sie die Hängevorrichtung des Artikels an der runden Stelle über den Schraubenkopf und schieben Sie den Artikel leicht nach unten, damit die Schrauben fest greifen (Abb. A). Kontrollieren Sie den fachgerechten, festen Sitz des Artikels an der Wand.

7. Um den Artikel zusätzlich zu sichern, befestigen Sie den Winkel mittig am unteren Ende des Artikels mit der Wand (Abb. B).

Hinweis: Erkundigen Sie sich im Fachhandel über geeignetes Montagematerial (Schrauben und Dübel) für Ihre Wand.

Lagerung, Reinigung

Lagern Sie den Artikel bei Nichtbenutzung immer trocken und sauber bei Raumtemperatur. Den Artikel innen nur mit einer weichen Bürste ausbürsten.

WICHTIG! Nie mit scharfen Reinigungsmitteln reinigen.

Hinweise zur Entsorgung

Entsorgen Sie den Artikel und die Verpackungsmaterialien entsprechend aktueller örtlicher Vorschriften. Verpackungsmaterialien, wie z. B. Folienbeutel, gehören nicht in Kinderhände. Bewahren Sie das Verpackungsmaterial für Kinder unerschikbaar auf.



Entsorgen Sie den Artikel und die Verpackung umweltschonend.



Der Recycling-Code dient der Kennzeichnung verschiedener Materialien zur Rückführung in den Wiederverwertungskreislauf (Recycling). Der Code besteht aus dem Recyclingsymbol – das den Verwertungskreislauf widerspiegeln soll – und einer Nummer, die das Material kennzeichnet.

Hinweise zur Garantie und Serviceabwicklung

Der Artikel wurde mit großer Sorgfalt und unter ständiger Kontrolle produziert. DELTA-SPORT HANDELSKONTOR GmbH räumt privaten Endkunden auf diesen Artikel drei Jahre Garantie ab Kaufdatum (Garantiefrist) nach Maßgabe der folgenden Bestimmungen ein. Die Garantie gilt nur für Material- und Verarbeitungsfehler. Die Garantie erstreckt sich nicht auf Teile, die der normalen Abnutzung unterliegen und deshalb als Verschleißteile anzusehen sind (z. B. Batterien) sowie nicht auf zerbrechliche Teile, z. B. Schalter, Akkus oder Teile, die aus Glas gefertigt sind.

Ansprüche aus dieser Garantie sind ausgeschlossen, wenn der Artikel unsachgemäß oder missbräuchlich oder nicht im Rahmen der vorgesehenen Bestimmung oder des vorgesehenen Nutzungsumfangs verwendet wurde oder Vorgaben in der Anleitung/Anweisung nicht beachtet wurden, es sei denn, der Endkunde weist nach, dass ein Material- oder Verarbeitungsfehler vorliegt, der nicht auf einem der vorgenannten Umstände beruht.

Ansprüche aus der Garantie können nur innerhalb der Garantiefrist unter Vorlage des Originalkassenbelegs geltend gemacht werden. Bitte bewahren Sie deshalb den Originalkassenbeleg auf. Die Garantiefrist wird durch etwaige Reparaturen aufgrund der Garantie, gesetzlicher Gewährleistung oder Kulanz nicht verlängert. Dies gilt auch für ersetzte und reparierte Teile. Bitte wenden Sie sich bei Beanstandungen zunächst an die untenstehende Service-Hotline oder setzen Sie sich per E-Mail mit uns in Verbindung. Liegt ein Garantiefall vor, wird der Artikel von uns – nach unserer Wahl – für Sie kostenlos repariert, ersetzt oder der Kaufpreis erstattet. Weitere Rechte aus der Garantie bestehen nicht. Ihre gesetzlichen Rechte, insbesondere Gewährleistungsansprüche gegenüber dem jeweiligen Verkäufer, werden durch diese Garantie nicht eingeschränkt.

IAN: 365201_2101

DE Service Deutschland

Tel.: 0800-5435111

E-Mail: deltasport@lidl.de

AT Service Österreich

Tel.: 0820 201 222 (0,15 EUR/Min.)

E-Mail: deltasport@lidl.at

CH Service Schweiz

Tel.: 0842 665566 (0,08 CHF/Min.,
Mobilfunk max. 0,40 CHF/Min.)

E-Mail: deltasport@lidl.ch

Congratulations!

You have chosen to purchase a high-quality product. Familiarise yourself with the product before using it for the first time.



Read the following instructions for use carefully.

Use the product only as described and only for the given areas of application. Store these instructions for use carefully. When passing the product on to third parties, please also hand over all accompanying documents.

Scope of delivery

- 1 x mirrored jewellery cabinet
- 1 x angle bracket
- 1 x instructions for use

Technical data

Dimensions: approx. 36 x 110 x 9.5cm (W x H x D)



Maximum load per compartment: 1 kg



Date of manufacture (month/year):
08/2021

Intended use

The product is designed for use indoors. The product is not intended for commercial use.

Safety instructions



Danger to life!

- Never leave children unsupervised with the packaging material. Risk of suffocation.



Risk of injury!

- Before using the product check for correct stability.
- The product may only be used under adult supervision and not as a toy.
- The product is not for climbing on or playing with! Make sure that people, especially children, do not pull themselves up on the product or lean against it. The product may fall down.
- Check the product for damage or wear before each use. The product may be used only when in good working order and condition!

- Make sure that the product is assembled correctly and in accordance with this instructions for use. If assembly is not performed correctly this can lead to injuries and may also compromise safety and function.
- Ensure that the wall used for wall assembly of the product is a suitable one. Unsuitable wall surfaces can lead to injury/damage.

Assembly

To assemble the product you need the following tools, which are not included in delivery: Hammer and drill assembly materials such as screws and dowels are not included in delivery either.

1. Measure off the height you require and mark the position on the wall with a pencil.
2. Measure and place a second mark at the same height at a distance of 28.5cm from the first one.

3. Use the drill to drill a hole at each of the positions marked (fig. A).

Note: Ask your retailer about assembly materials (screws and dowels) suitable for your wall and select your drill size accordingly.

4. Insert a suitable dowel into each hole (fig. A).

Note: If the dowel cannot be inserted easily with your thumb, use a hammer.

5. Insert the matching screws into the dowels and screw them in (fig. A).

Note: Be sure not to screw in the screws all the way. The screw heads must protrude from the drill hole by about 6mm in order to mount the product.

6. Hang the product on the wall.

Note: To mount the product securely, slide the round part of the hanging holes over the head of the screw and gently push the product down so that the screws grip tightly (fig. A). Check that the product is mounted correctly and securely on the wall.

7. For additional security fasten the angle bracket at the bottom centre of the product to the wall (fig. B).

Note: Consult your retailer about what assembly materials (dowels and screws) to use for your wall.

Storage, cleaning

When not in use, always store the product clean and dry at room temperature. Always use only a soft brush to clean out the inside of the product. **IMPORTANT!** Never clean the product with harsh cleaning agents.

Disposal

Dispose of the article and the packaging materials in accordance with current local regulations. Packaging materials such as foil bags are not suitable to be given to children. Keep the packaging materials out of the reach of children.



Dispose of the products and the packaging in an environmentally friendly manner.



The recycling code is used to identify various materials for recycling. The code consists of the recycling symbol – which is meant to reflect the recycling cycle – and a number which identifies the material.

Notes on the guarantee and service handling

The product was produced with great care and under continuous quality control. DELTA-SPORT HANDELSKONTOR GmbH gives private end customers a three-year guarantee on this product from the date of purchase (guarantee period) in accordance with the following provisions.

The guarantee is only valid for material and manufacturing defects. The guarantee does not cover parts subject to normal wear and tear that are thus considered wear parts (e.g. batteries) or fragile parts such as switches, rechargeable batteries, or parts made of glass.

Claims under this guarantee are excluded if the product has been used incorrectly, improperly, or contrary to the intended purpose, or if the provisions in the instructions for use were not observed, unless the end customer proves that a material or manufacturing defect exists that was not caused by one of the aforementioned circumstances.

Claims under the guarantee can only be made within the guarantee period by presenting the original sales receipt. Please therefore keep the original sales receipt. The guarantee period is not extended by any repairs carried out under the guarantee, under statutory guarantees, or as a gesture of goodwill. This also applies to replaced and repaired parts.

If you wish to make a claim please first contact the service hotline mentioned below or contact us by e-mail. If there is a guarantee case, then the product will be repaired or replaced free of charge to you or the purchase price will be refunded, depending on our choice.

Your legal rights, in particular guarantee claims against the respective seller, are not limited by this guarantee.

IAN: 365201_2101

GB Service Great Britain

Tel.: 0800 404 7657

E-Mail: deltasport@lidl.co.uk

IE Service Ireland

Tel.: 1890 930 034

(0,08 EUR/Min., (peak))

(0,06 EUR/Min., (off peak))

E-Mail: deltasport@lidl.ie

Félicitations !

Vous venez d'acquérir un article de grande qualité. Avant la première utilisation, familiarisez-vous avec l'article.



Pour cela, veuillez lire attentivement la notice d'utilisation suivante.

Utilisez l'article uniquement comme indiqué et pour les domaines d'utilisation mentionnés. Conservez bien cette notice d'utilisation. Si vous cédez l'article à un tiers, veillez à lui remettre l'ensemble de la documentation.

Contenu de la livraison

1 armoire à bijoux avec miroir

1 équerre

1 notice d'utilisation

Données techniques

Dimensions : env. 36 x 110 x 9,5 cm (l x h x p)



Charge maximale par compartiment :
1 kg



Date de fabrication (mois/année) :
08/2021

Utilisation conforme

L'article est conçu pour une utilisation en intérieur. L'article n'est pas destiné à un usage commercial.

Consignes de sécurité



Danger de mort !

- Ne laissez jamais des enfants manipuler le matériau d'emballage sans surveillance. Risque d'étouffement.



Risque de blessure !

- Avant d'utiliser l'article, assurez-vous qu'il est stable.
- L'article ne peut être utilisé que sous la surveillance d'un adulte et non comme un jouet.
- L'article n'est pas un appareil d'escalade ni de jeu ! Veillez à ce que personne, en particulier les enfants, ne s'appuie sur l'article ou ne s'y hisse. L'article peut tomber.

- Avant chaque utilisation, vérifiez que l'article ne montre aucun signe de dégradation ou d'usure. L'article ne doit être utilisé qu'en parfait état !
- Assurez-vous que l'article est assemblé correctement et conformément à cette notice d'utilisation. Un montage mal réalisé peut être la cause de blessures et nuire à la sécurité et aux fonctions de l'article.
- Veuillez vérifier que votre mur est adapté pour un montage mural de l'article. Un substrat mural non adapté peut être la cause de blessures.

Montage

Pour le montage de l'article au mur, vous avez besoin des outils suivants, non inclus avec l'article : Marteau et perceuse. Le matériel de montage, comme les vis et les chevilles, n'est pas non plus inclus avec l'article.

1. Mesurez la hauteur que vous souhaitez et marquez l'endroit sur le mur avec un crayon.
2. À la même hauteur et à une distance de 28,5 cm du premier marquage, faites un deuxième marquage sur le mur.
3. Avec la perceuse, percez au niveau de chaque marquage (fig. A).

Remarque : Renseignez-vous dans un magasin spécialisé en ce qui concerne le matériel de montage (vis et chevilles) adapté à votre mur et choisissez la grandeur de votre foret en conséquence.

4. Enfoncez une cheville adaptée dans chaque trou (fig. A).

Remarque : Si la cheville ne s'enfonce pas facilement avec le pouce, utilisez un marteau.

5. Insérez les vis adaptées dans les chevilles et vissez-les (fig. A).

Remarque : Faites attention à ne pas visser complètement les vis. Les têtes des vis doivent sortir au minimum de 6 mm de la perforation afin de pouvoir monter l'article.

6. Suspendez l'article au mur.

Remarque : Faites glisser le dispositif de suspension de l'article au niveau de l'encoche arrondie sur la tête de la vis et tirez l'article légèrement vers le bas afin que les vis soient fermement accrochées (fig. A).

Contrôle que l'article soit bien accroché au mur de manière adaptée.

7. Pour sécuriser davantage l'article, vissez l'équerre au centre de la partie inférieure de l'article avec le mur (fig. B).

Remarque : Renseignez-vous dans un magasin de bricolage pour ce qui est du matériel de montage approprié (chevilles et vis) pour votre mur.

Stockage, nettoyage

Lorsque vous n'utilisez pas l'article, rangez-le toujours dans un endroit sec et propre à une température ambiante. Ne nettoyez l'article à l'intérieur qu'avec une brosse souple.

IMPORTANT ! Ne jamais laver avec des produits de nettoyage agressifs.

Mise au rebut

Éliminez l'article et le matériel d'emballage conformément aux directives locales en vigueur. Le matériel d'emballage tel que les sachets en plastique par exemple ne doivent pas arriver dans les mains des enfants. Conservez le matériel d'emballage hors de portée des enfants.



Ce produit est recyclable. Il est soumis à la responsabilité élargie du fabricant et est collecté séparément.



Éliminez les produits et les emballages dans le respect de l'environnement.



Le code de recyclage est utilisé pour identifier les différents matériaux pour le retour dans le circuit de recyclage. Le code se compose du symbole de recyclage, qui doit correspondre au circuit de recyclage, et d'un numéro identifiant le matériau.

Indications concernant la garantie et le service après-vente

L'article a été produit avec grand soin et sous un contrôle constant. DELTA-SPORT HANDELS-KONTOR GmbH accorde au client final privé une garantie de trois ans sur cet article à compter de la date d'achat (période de garantie) conformément aux dispositions suivantes.

La garantie ne vaut que pour les défauts de matériaux et de fabrication. La garantie ne couvre pas les pièces soumises à une usure normale, lesquelles doivent donc être considérées comme des pièces d'usure (comme par ex. les piles), de même qu'elle ne couvre pas les pièces fragiles, telles que les interrupteurs, les batteries ou les pièces fabriquées en verre.

Les réclamations au titre de cette garantie sont exclues si l'article a été utilisé de manière abusive ou inappropriée, hors du cadre de son usage ou du champ d'application prévu ou si les instructions de la notice d'utilisation n'ont pas été respectées, à moins que le client final ne prouve que l'article présentait un défaut de matériel ou de fabrication n'étant pas dû à l'une des conditions mentionnées ci-dessus.

Les réclamations au titre de la garantie ne peuvent être adressées pendant la période de garantie qu'en présentant le ticket de caisse original. Veuillez pour cela conserver le ticket de caisse original. Ceci s'applique également aux pièces remplacées et réparées.

Si vous avez des plaintes à formuler, veuillez d'abord contacter le service d'assistance téléphonique ci-dessous ou nous contacter par courrier électronique. Si le cas est couvert par la garantie, nous nous engageons - à notre appréciation - à réparer ou à remplacer l'article gratuitement pour vous ou à vous rembourser le prix d'achat. Aucun autre droit ne découle de la garantie.

Vos droits légaux, en particulier les droits de garantie contre le vendeur concerné, ne sont pas limités par cette garantie.

Article L217-16 du Code de la consommation

Lorsque l'acheteur demande au vendeur, pendant le cours de la garantie commerciale qui lui a été consentie lors de l'acquisition ou de la réparation d'un bien meuble, une remise en état couverte par la garantie, toute période d'immobilisation d'au moins sept jours vient s'ajouter à la durée de la garantie qui restait à courir. Cette période court à compter de la demande d'intervention de l'acheteur ou de la mise à disposition pour réparation du bien en cause, si cette mise à disposition est postérieure à la demande d'intervention.

Indépendamment de la garantie commerciale souscrite, le vendeur reste tenu des défauts de conformité du bien et des vices rédhibitoires dans les conditions prévues aux articles L217-4 à L217-13 du Code de la consommation et aux articles 1641 à 1648 et 2232 du Code Civil.

Article L217-4 du Code de la consommation

Le vendeur livre un bien conforme au contrat et répond des défauts de conformité existant lors de la délivrance.

Il répond également des défauts de conformité résultant de l'emballage, des instructions de montage ou de l'installation lorsque celle-ci a été mise à sa charge par le contrat ou a été réalisée sous sa responsabilité.

Article L217-5 du Code de la consommation

Le bien est conforme au contrat :

1° S'il est propre à l'usage habituellement attendu d'un bien semblable et, le cas échéant :

- s'il correspond à la description donnée par le vendeur et posséder les qualités que celui-ci a présentées à l'acheteur sous forme d'échantillon ou de modèle ;
- s'il présente les qualités qu'un acheteur peut légitimement attendre eu égard aux déclarations publiques faites par le vendeur, par le producteur ou par son représentant, notamment dans la publicité ou l'étiquetage ;

2° Ou s'il présente les caractéristiques définies d'un commun accord par les parties ou être propre à tout usage spécial recherché par l'acheteur, porté à la connaissance du vendeur et que ce dernier a accepté.

Article L217-12 du Code de la consommation

L'action résultant du défaut de conformité se prescrit par deux ans à compter de la délivrance du bien.

Article 1641 du Code civil

Le vendeur est tenu de la garantie à raison des défauts cachés de la chose vendue qui la rendent impropre à l'usage auquel on la destine, ou qui diminuent tellement cet usage que l'acheteur ne l'aurait pas acquise, ou n'en aurait donné qu'un moindre prix, s'il les avait connus.

Article 1648 1er alinéa du Code civil

L'action résultant des vices rédhibitoires doit être intentée par l'acquéreur dans un délai de deux ans à compter de la découverte du vice.

Les pièces détachées indispensables à l'utilisation du produit sont disponibles pendant la durée de la garantie du produit.

IAN : 365201_2101

FR Service France
Tel. : 0800 919270
E-Mail : deltasport@lidl.fr

BE Service Belgique
Tel. : 070 270 171 (0,15 EUR/Min.)
E-Mail : deltasport@lidl.be

Gefeliciteerd!

Met uw aankoop hebt u voor een hoogwaardig artikel gekozen. Zorg ervoor dat u voor het eerste gebruik met het artikel vertrouwd raakt.



Lees hiervoor de volgende gebruiksaanwijzing zorgvuldig door.

Gebruik het artikel alleen zoals omschreven en voor het aangegeven doel. Bewaar deze gebruiksaanwijzing goed. Geef alle documenten mee als u het artikel aan iemand anders geeft.

In het leveringspakket inbegrepen

- 1 x spiegel-sieradenkast
- 1 x winkelhaak
- 1 x gebruiksaanwijzing

Technische gegevens

Afmetingen: ca. 36 x 110 x 9,5 cm (b x h x d)



Maximale belasting per vak: 1 kg



Productiedatum (maand/jaar):
08/2021

Voorgeschreven gebruik

Het artikel is ontworpen voor gebruik binnenshuis. Het artikel is niet bestemd voor commercieel gebruik.

Veiligheidsinstructies



Levensgevaar!

- Laat kinderen nooit zonder toezicht met het verpakkingsmateriaal. Er bestaat verstikkingsgevaar.



Gevaar voor blessures!

- Let vóór het gebruik van het artikel op de juiste stabiliteit.
- Het artikel mag alleen onder toezicht van volwassenen en mag niet als speelgoed gebruikt worden.
- Het artikel is geen klim- of speeltoestel! Vergewis u ervan dat personen, in het bijzonder kinderen, niet op het artikel klimmen of op het artikel leunen. Het artikel kan neervallen.

- Controleer het artikel telkens vóór gebruik op beschadigingen of slijtageverschijnselen. Het artikel mag uitsluitend in een perfecte staat gebruikt worden!
- Vergewis u ervan dat het artikel vakkundig en in overeenstemming met deze gebruiksaanwijzing gemonteerd wordt. Een niet correct uitgevoerde montage kan tot blessures leiden en de veiligheid en functie in negatieve zin beïnvloeden.
- Controleer, of de wand voor een wandmontage van het artikel geschikt is. Een ongeschikte ondergrond van de wand kan tot blessures leiden.

Montage

Voor de montage hebt u volgend, niet in het leveringspakket inbegrepen gereedschap nodig: Hamer en boormachine. Montagemateriaal, zoals schroeven en pluggen, is evenmin in het leveringspakket inbegrepen.

1. Meet de door u gewenste hoogte af en markeer de plaats aan de muur met een potlood.
 2. Meet en markeer op dezelfde hoogte op een afstand van 28,5 cm tot de eerste markering een tweede.
 3. Boor met de boormachine op de gemarkeerde plaatsen telkens een gat (afb. A).
- Opmerking:** Informeer in de vakhandel naar geschikt montagemateriaal (schroeven en pluggen) voor uw muur en kies dienovereenkomstig de grootte van uw boor.
4. Steek telkens een geschikte plug in het gat (afb. A).
- Opmerking:** Indien de plug niet gemakkelijk met de duim te verzinken is, gebruikt u een hamer.
5. Steek passende schroeven in de pluggen en draai ze erin (afb. A).

Opmerking: Let erop, de schroeven er niet compleet in te draaien. De schroefkoppen moeten ca. 6 mm uit het boorgat steken om een montage van het artikel mogelijk te maken.

6. Hang het artikel op.

Opmerking: Schuif de hanginrichting van het artikel op de ronde plaats over de schroefkop en schuif het artikel lichtjes naar beneden, opdat de schroeven vaste grip hebben (afb. A). Controleer de vakkundige, vaste zitting van het artikel aan de muur.

7. Om het artikel extra te beveiligen, bevestigt u de winkelhaak in het midden aan het onderste uiteinde van het artikel met de muur (afb. B).

Opmerking: Informeer in de vakhandel naar geschikt montagemateriaal (schroeven en pluggen) voor uw muur.

Opslag, reiniging

Bewaar het artikel wanneer u dit niet gebruikt altijd droog en schoon op kamertemperatuur. Het artikel binnen alleen met een zachte borstel uitborstelen.

BELANGRIJK! Reinig nooit met agressieve reinigingsmiddelen.

Afvalverwerking

Voer het artikel en verpakkingsmaterialen in overeenstemming met actuele lokale voorschriften af. Verpakkingsmaterialen, zoals bv. foliezakjes, horen niet thuis in kinderhanden. Berg het verpakkingsmateriaal buiten het bereik van kinderen op.



Voer de producten en verpakkingen op milieuvriendelijke wijze af.



De recyclingcode dient om verschillende materialen te kenmerken ten behoeve van hergebruik via het recyclingproces.

De code bestaat uit het recyclingsymbool, dat het recyclingproces weerspiegelt, en een getal dat het materiaal identificeert.

Opmerkingen over garantie en serviceafhandeling

Het artikel werd met de grootste zorgvuldigheid en onder permanent toezicht geproduceerd. De firma DELTA-SPORT HANDELSKONTOR GmbH verleent particuliere eindklanten op dit artikel drie jaar garantie, te rekenen vanaf de datum van aankoop (garantietermijn) en dit op grond van de volgende bepalingen.

De garantie geldt alleen voor materiaal- en verwerkingsfouten. De garantie is niet van toepassing op onderdelen die aan een normale slijtage onderhevig zijn en daarom als niet-slijt-vaste onderdelen te beschouwen zijn (bv. batterijen) en evenmin op breekbare onderdelen, bv. schakelaars, accu's of onderdelen die van glas gemaakt zijn.

Uit de garantie voortvloeiende claims zijn uitgesloten als het artikel onvakkundig, verkeerd of niet in het kader van de voorziene bepaling of in het kader van het voorziene gebruiksdoeleinde gebruikt werd of indien richtlijnen in de gebruiksaanwijzing niet in acht genomen werden, tenzij de eindklant aantoont dat er sprake is van een materiaal- of verwerkingsfout die niet op één van de hoger vermelde omstandigheden gebaseerd is.

Uit de garantie voortvloeiende claims kunnen alleen tijdens de garantieperiode op vertoon van de originele kassabon ingediend worden. Gelieve daarom de originele kassabon te bewaren. De garantieperiode wordt door eventuele reparaties op grond van de garantie, wettelijke waarborg of coulance niet verlengd. Dit geldt ook voor vervangen en gerepareerde onderdelen.

Gelieve u bij klachten in eerste instantie tot de hieronder vermelde servicehotline te richten of met ons per e-mail contact op te nemen. Is er sprake van een garantiegeval, dan wordt het artikel door ons – naar onze keuze – voor u gratis gerepareerd, wordt het vervangen of wordt de aankoopsom terugbetaald. Verdere rechten op grond van de garantie bestaan niet.

Uw wettelijke rechten, in het bijzonder rechten op garantie tegenover de betreffende verkoper, worden door deze garantie niet beperkt.

IAN: 365201_2101

(BE) Service België
Tel.: 070 270 171 (0,15 EUR/Min.)
E-Mail: deltasport@lidl.be

(NL) Service Nederland
Tel.: 0900 0400223 (0,10 EUR/Min.)
E-Mail: deltasport@lidl.nl

Gratulujemy!

Decydując się na ten produkt, otrzymują Państwo towar wysokiej jakości. Należy zapoznać się z produktem przed jego pierwszym użyciem.



Należy uważnie przeczytać następującą instrukcję użytkownika.

Produkt ten należy użytkować wyłącznie w opisany sposób oraz zgodnie ze wskazanym przeznaczeniem. Niniejszą instrukcję użytkownika należy przechowywać w bezpiecznym miejscu. Przekazując produkt innej osobie, należy upewnić się, że otrzyma ona także całą dokumentację dotyczącą produktu.

Zakres dostawy

1 x szafka na biżuterię z lustrem

1 x kątownik

1 x instrukcja użytkownika

Dane techniczne

Wymiary: ok. 36 x 110 x 9,5 cm

(szer. x wys. x gł.)



Maksymalne obciążenie na jedną półkę:
1 kg



Data produkcji (miesiąc/rok):
08/2021

Zastosowanie zgodne z przeznaczeniem

Artykuł został zaprojektowany do użytku wewnątrz pomieszczeń. Artykuł nie jest przeznaczony do użytku komercyjnego.

Wskazówki bezpieczeństwa



Zagrożenie dla życia!

- Nigdy nie pozostawiać dzieci z materiałem opakowaniowym bez nadzoru. Istnieje ryzyko uduszenia.



Ryzyko obrażeń!

- Przed rozpoczęciem korzystania z artykułu należy zwrócić uwagę, czy jest on odpowiednio stabilny.
- Z artykułu można korzystać tylko pod nadzorem dorosłych i nie można go używać jako zabawki.

- Artykuł nie jest przyrządem do wspinania się ani do zabawy! Należy upewnić się, że żadne osoby, w szczególności dzieci, nie będą podciągać się na artykule ani się na nim opierać. Artykuł może spaść.
- Przed każdym użyciem należy sprawdzić, czy artykuł nie posiada uszkodzeń bądź śladów zużycia. Z artykułu można korzystać tylko wtedy, gdy znajduje się w nienagannym stanie!
- Należy upewnić się, że artykuł jest zmontowany prawidłowo i według wskazówek zawartych w niniejszej instrukcji użytkownika. Nieprawidłowo wykonany montaż może być przyczyną obrażeń oraz negatywnie wpłynąć na bezpieczeństwo i funkcje użytkowe.
- Sprawdzić, czy ściana jest odpowiednia do wykonania montażu ściennego. Niewłaściwe podłoże ściany może doprowadzić do obrażeń.

Montaż

Do montażu potrzebne są poniższe narzędzia (brak w zestawie): młotek i wiertarka. Materiał montażowy, taki jak śruby i kołki, również nie wchodzi w zakres dostawy.

1. Odmierzyć pożądaną wysokość i ołówkiem zaznaczyć odmierzone miejsce na ścianie.
2. Na tej samej wysokości w odstępnie 28,5 cm od pierwszego zaznaczonego miejsca odmierzyć i zaznaczyć drugie.
3. Przy użyciu wiertarki wywiercić w zaznaczonych miejscach dziurę (rys. A).

Wskazówka: Proszę w sklepie branżowym zasięgnąć informacji na temat właściwego dla danej ściany materiału montażowego (śruby i kołki) i odpowiednio do tego dobrać wielkość wiertła.

4. Do każdej dziury włożyć odpowiedni kołek (rys. A).

Wskazówka: Jeśli kołka nie da się lekko wcisnąć za pomocą kciuka, należy użyć młotka.

5. Do kołków włożyć pasujące śruby i wkręcić je (rys. A).

Wskazówka: Zwrócić uwagę na to, żeby nie wkręcić śrub całkowicie. Aby można było dokonać montażu, tły śrub muszą wystawać ok. 6 mm z wywierconej dziury.

6. Powiesić artykuł.

Wskazówka: Nasunąć zawieszki artykułu okrągłą stroną na łby śrub i przesunąć artykuł lekko w dół tak, aby śruby mocno chwyciły (rys. A). Sprawdzić, czy artykuł jest właściwie i mocno przymocowany do ściany.

7. W celu dodatkowego zabezpieczenia artykułu, przymocować kątownik po środku na samym dole artykułu i do ściany (rys. B).

Wskazówka: Proszę w sklepie branżowym zasięgnąć informacji na temat właściwego dla danej ściany materiału montażowego (śruby i kołki).

Przechowywanie, czyszczenie

Podczas nieużywania należy zawsze przechowywać produkt w suchym i czystym miejscu, w temperaturze pokojowej. Do czyszczenia artykułu w środku używać wyłącznie miękkiej szczotki. WAŻNE! Nie czyścić przy użyciu ostrych środków czyszczących.

Uwagi odnośnie recyklingu

Artykuł oraz materiały opakowaniowe należy usunąć zgodnie z aktualnymi przepisami obowiązującymi w danym miejscu. Materiały opakowaniowe, jak np. worki foliowe nie powinny znaleźć się w rękach dzieci. Materiał opakowaniowy należy przechowywać w miejscu niedostępnym dla dzieci.



Zutylizować produkt i opakowanie w sposób przyjazny dla środowiska.




Kod materiału do recyklingu służy do oznaczenia różnych materiałów przeznaczonych do zwrotu do przetwórstwa wtórnego (recyklingu). Kod składa się z symbolu, który powinien odzwierciedlać cykl odzysku, oraz numeru oznaczającego materiał.

Wskazówki dotyczące gwarancji i obsługi serwisowej

Artykuł został wyprodukowany z najwyższą starannością i pod stałą kontrolą.

DELTA-SPORT HANDELSKONTOR GmbH przyznaje klientowi końcowemu na niniejszy artykuł trzy lata gwarancji od daty zakupu (okres gwarancyjny) z zastrzeżeniem poniższych postanowień. Gwarancja dotyczy wyłącznie wad materiałowych i wad wykonania. Gwarancja nie obejmuje części, które podlegają normalnemu zużyciu i z tego względu należy je traktować jako części zużywalne (np. baterie) i nie obejmuje części kruchych, np. przełączników, akumulatorów ani części wykonanych ze szkła. Wyklucza się roszczenia z tytułu niniejszej gwarancji w przypadku użycia artykułu w sposób niewłaściwy lub sprzeczny z jego przeznaczeniem lub w sposób wykraczający poza przewidziane przeznaczenie lub poza przewidziany zakres użytkowania lub jeśli wytyczne zawarte w instrukcji obsługi nie były przestrzegane, chyba że klient końcowy udowodni istnienie wady materiałowej lub wady wykonania, która nie wynika z podanych wyżej przyczyn. Roszczenia z tytułu gwarancji można zgłaszać wyłącznie w okresie gwarancyjnym za okazaniem oryginalnego dowodu zakupu. Prosimy zatem zachować oryginalny dowód zakupu! W przypadku jakichkolwiek reklamacji prosimy skontaktować się z nami najpierw za pośrednictwem podanej poniżej infolinii serwisowej lub drogą e-mailową. W przypadku objętym gwarancją artykuł zostanie – według naszego uznania – bezpłatnie naprawiony, wymieniony lub nastąpi zwrot ceny zakupu. Z gwarancji nie wynikają żadne inne prawa. Niniejsza gwarancja nie ogranicza Państwa ustawowych praw, w szczególności roszczeń gwarancyjnych wobec danego sprzedawcy. W przypadku wymiany części lub całego artykułu okres gwarancji przedłuża się o trzy lata zgodnie z art. 581 § 1 kodeksu cywilnego. Po upływie czasu gwarancji powstałe naprawy są płatne.

IAN: 365201_2101

 Serwis Polska
Tel.: 22 397 4996
E-Mail: deltasport@lidl.pl

Srdečně blahopřejeme!

Svým nákupem jste se rozhodli pro kvalitní výrobek. Před prvním použitím se prosím seznamte s tímto výrobkem.



Pozorně si přečtete následující návod k použití.

Použijte tento výrobek pouze tak, jak je popsáno, a pro uvedené účely. Uchovejte si tento návod k použití pro budoucí použití. Pokud výrobek předáte třetí osobě, předejte jí i veškerou dokumentaci.

Rozsah dodávky

1 x zrcadlová skříňka na ozdobu

1 x úhel

1 x návod k použití

Technická data

Rozměry: cca 36 x 110 x 9,5 cm (Š x V x H)



Maximální zatížení na každou odkládací přihrádku: 1 kg



Datum výroby (měsíc/rok):
08/2021

Použití ke stanovenému účelu

Výrobek je koncipován pro použití v interiéru.

Výrobek není určen pro podnikatelské účely.

Bezpečnostní pokyny



Ohrožení života!

- Nikdy nenechávejte děti bez dohledu s obalovým materiálem. Existuje nebezpečí udušení.



Nebezpečí úrazu!

- Před použitím výrobku dbejte na správnou stabilitu.
- Výrobek se smí používat pouze pod dohledem dospělých a nikoli jako hračka.
- Výrobek není šplhadlo ani hračka! Zajistěte, aby na výrobek nestoupaly nebo se o něj neopíraly osoby, zejména děti. Výrobek může spadnout.
- Kontrolujte výrobek před každým použitím, zda není poškozen nebo opotřeben. Výrobek smí být používán pouze v bezvadném stavu!

- Zajistěte, aby výrobek byl řádně smontován podle tohoto návodu k použití. Nesprávně provedená montáž může vést k úrazům a nepříznivě ovlivnit bezpečnost a funkci.
- Ověřte, zda stěna pro montáž výrobku na stěnu je vhodná. Nevhodné podklady stěn mohou vést k úrazům.

Montáž

Pro montáž výrobku na stěnu potřebujete následující nářadí, které není obsahem dodávky: Kladívko a vrtačku. Montážní materiál, jako šrouby a hmoždinky, který není rovněž obsahem dodávky.

1. Odměřte výšku, kterou požadujete, a místo na stěně označte tužkou.
2. Odměřte a označte ve stejné výšce s odstupem 28,5 cm od prvního označení druhou značku.
3. Vrtačkou vyvrtejte po jednom otvoru vždy na označeném místě (obr. A).

Upozornění: Informujte se v odborném obchodě na vhodný montážní materiál (šrouby a hmoždinky) pro Vaši stěnu a podle toho zvolte velikost vrtačky.

4. Do každého otvoru vložte vhodnou hmoždinku (obr. A).

Upozornění: Pokud by se hmoždinka nedala lehce zatlačit palcem, použijte kladívko.

5. Zastrčte do hmoždinek odpovídající šrouby a zašroubujte je dovnitř (obr. A).

Upozornění: Dbejte na to, abyste šrouby nezašroubovali úplně. Hlavičky šroubů musí vyčnívat cca 6 mm z vyvrtaných otvorů, aby umožňovaly montáž výrobku.

6. Zavěste výrobek.

Upozornění: Nasuňte závěsný přípravek výrobku na oblém místě přes hlavičku šroubu a výrobek stáhněte lehce dolů tak, aby se šrouby pevně zachytily (obr. A). Zkontrolujte správné a pevné usazení výrobku na stěně.

7. K dodatečnému zajištění výrobku upevněte na stěnu úhel do středu u spodního konce výrobku (obr. B).

Upozornění: Informujte se v odborném obchodě na montážní materiály (hmoždinky a šrouby), které je třeba použít na Vaše zdivo.

Uskladnění, čištění

Pokud výrobek nepoužíváte, skladujte jej vždy suchý a čistý při pokojové teplotě. Výrobek uvnitř jenom vykartáčujte měkkým kartáčem. DŮLEŽITÉ! K čištění nikdy nepoužívejte agresivní čisticí prostředky.

Pokyny k likvidaci

Výrobek a obalový materiál likvidujte do odpadu podle aktuálních místních předpisů. Obalový materiál, jako např. fóliové sáčky, nepatří do dětských rukou. Obalový materiál uchovávejte z dosahu dětí.



Zlikvidujte produkty a balení ekologicky.



Recyklační kód identifikuje různé materiály pro recyklaci. Kód se skládá z recyklačního symbolu - který indikuje recyklační cyklus - a čísla identifikujícího materiál.

Pokyny k záruce a průběhu služby

Výrobek byl vyroben s velkou péčí a za stálé kontroly. DELTA-SPORT HANDELSKONTOR GmbH poskytuje koncovým privátním zákazníkům na tento výrobek tři roky záruky od data nákupu (záruční lhůta) podle následující ustanovení. Záruka se týká pouze vad materiálu a závad ve zpracování. Záruka se nevztahuje na díly, které podléhají normálnímu opotřebení, a proto je nutné na ně pohlížet jako na rychle opotřebitelné díly (např. baterie), a na křehké díly, např. vypínače, akumulátory nebo díly vyrobené ze skla.

Nároky z této záruky jsou vyloučeny, pokud výrobek byl používán neodborně nebo nedovoleným způsobem nebo nikoli v rámci stanoveného účelu určení nebo předpokládaného rozsahu používání nebo nebyla dodržena zadání v návodu k obsluze, ledaže by koncový zákazník prokázal, že existuje vada materiálu nebo došlo k chybě ve zpracování, které nevyplývají z některé výše uvedených okolností.

Nároky ze záruky lze uplatnit pouze v rámci záruční lhůty po předložení originálního pokladního dokladu. Proto si prosím uschovejte originální pokladního dokladu. Doba záruky se neprodlužuje případnými opravami na základě záruky, zákonné záruky nebo kulance. Totéž platí také pro vyměněné a opravené díly.

Při reklamacích se prosím obračejte na níže uvedenou horkou linku servisu nebo se s námi spojte e-mailem. Pokud se vyskytne případ reklamacie, výrobek Vám - dle naší volby - bezplatně opravíme, vyměníme nebo Vám vrátíme kupní cenu. Další práva ze záruky nevznikají.

Vaše zákonná práva, zejména nároky na zajištění záruky vůči konkrétnímu prodejci, nejsou touto zárukou omezena.

IAN: 365201_2101



Servis Česko

Tel.: 800143873

E-Mail: deltasport@lidl.cz

Blahoželáme!

Svojím nákupom ste sa rozhodli pre kvalitný výrobok. Pred prvým použitím sa s výrobkom dôkladne oboznámte.

Pozorne si prečítajte tento návod na používanie.

Výrobok používajte len uvedeným spôsobom a na uvedený účel. Tento návod na používanie si dobre uschovajte. Pri odovzdávaní výrobku tretej osobe odovzdajte s výrobkom aj všetky podklady.

Obsah balenia

- 1 x zrkadlová skrinka na šperky
- 1 x uholník
- 1 x návod na používanie

Technické údaje

Rozmery: cca 36 x 110 x 9,5 cm (š x v x h)



Max. zaťaženie každej police: 1 kg



Dátum výroby (mesiac/rok):
08/2021

Používanie podľa určenia

Výrobok je určený pre použitie v interiéri. Výrobok nie je určený pre komerčné použitie.

Bezpečnostné pokyny



Nebezpečenstvo života!

- Nikdy nenechávajte deti bez dohľadu s obalovým materiálom. Hrozí nebezpečenstvo udusenía.



Nebezpečenstvo poranenia!

- Pred použitím výrobku dbajte na správnu stabilitu.
- Výrobok sa smie používať len pod dohľadom dospelých a nie ako hračka.
- Výrobok nie je zariadením na šplhanie alebo hranie! Zabezpečte, aby sa osoby, hlavne deti, nevyťahovali na výrobok alebo aby sa oň neopierali. Výrobok môže spadnúť.
- Pred každým používaním výrobku skontrolujte, či nie je poškodený alebo opotrebený. Výrobok sa smie používať len v bezchybnom stave!

- Zabezpečte, aby bol výrobok zmontovaný odborne a podľa tohto návodu na použitie. V dôsledku nesprávnej montáže môže dôjsť k zraneniam a ohrozeniu bezpečnosti a funkčnosti výrobku.
- Skontrolujte, či je stena vhodná na montáž výrobku na stenu. Nevhodné podklady na stene môžu spôsobiť zranenia.

Montáž

Na montáž výrobku je potrebné nasledovné náradie, ktoré nie je súčasťou balenia, a to: kladivo a vŕtačka. Montážny materiál, ako skrutky a hmoždinky, takisto nie sú súčasťou balenia.

1. Vymerajte si želanú výšku a toto miesto na stene označte ceruzkou.
2. V rovnakej výške vymerajte a označte druhú značku vo vzdialenosti 28,5 cm k prvej značke.
3. Vŕtačkou vyvŕtajte na vyznačených miestach diery (obr. A).

Upozornenie: V špecializovanej predajni sa informujte o vhodnom montážnom materiáli (skrutky a hmoždinky) na vašu stenu a podľa toho vyberte veľkosť vŕtáka.

4. Do každej diery zasunite vhodnú hmoždinu (obr. A).

Upozornenie: Ak by sa hmoždinka nedala ľahko zapustiť palcom použite kladivo.

5. Do hmoždiniek zasunite vhodné skrutky a zaskrutkujte ich (obr. A)

Upozornenie: Dbajte na to, aby ste skrutky nezaskrutkovali úplne. Hlavy skrutiek musia z otvoru vyčnievať cca 6 mm, aby sa výrobok dal namontovať.

6. Výrobok zaveste.

Upozornenie: Závesný prvok výrobku posuňte na zaoblenom mieste cez hlavu skrutky a výrobok ľahko posuňte nadol, aby pevne dosadli skrutky (obr. A). Skontrolujte, či výrobok správne a pevne visí na stene.

7. Pre dodatočné zaistenie výrobku pripevnite uholník uprostred spodného konca výrobku so stenou (obr. B).

Upozornenie: Informujte sa v špecializovanej predajni, aký montážny materiál (skrutky a hmoždinky) potrebujete na vašu stenu.

Skladovanie, čistenie

Pri nepoužívaní skladujte výrobok vždy suchý a čistý pri izbovej teplote. Výrobok vo vnútri len vykefujte mäkkou kefou.

DÔLEŽITÉ! Výrobok nikdy nečistite ostrými čistiacimi prostriedkami.

Pokyny k likvidácii

Výrobok a obalový materiál zlikvidujte v súlade s aktuálnymi miestnymi predpismi. Obalový materiál, ako napr. fóliové vrecúško nepatrí do rúk detí. Obalový materiál uschovajte mimo dosahu detí.



Výrobky a obaly likvidujte ekologickým spôsobom.



Recyklačný kód slúži na označenia rôznych materiálov na navrátenie do obehu opätovného využitia. Kód sa skladá z recyklačného symbolu - ktorý má odzrkadľovať zhodnotenie recyklačného obehu - a číslo označujúce materiál.

Pokyny k záruke a priebehu servisu


Výrobok bol vyrobený veľmi starostlivo a pod stálou kontrolou. Na tento výrobok poskytuje DELTA-SPORT HANDELSKONTOR GmbH súkromným koncovým užívateľom trojročnú záruku odo dňa kúpy (záručná lehota) po splnení nasledovných podmienok. Záruka platí len na chyby materiálu a spracovania. Záruka sa netýka dielov, ktoré podliehajú bežnému opotrebeniu a preto ich možno považovať za opotrebitelné diely (napr. batérie), ako aj krehkých dielov, napr. vypínače, akumulátory alebo diely, ktoré sú vyrobené zo skla.

Nároky z tejto záruky zanikajú, keď sa výrobok používal neodborne alebo nesprávne, mimo určenia na používanie alebo určeného rozsahu používania alebo neboli dodržané pokyny návodu na obsluhu, s výnimkou, že koncový užívateľ preukáže, že ide o chybu materiálu alebo spracovania, ktorá nebola spôsobená niektorou z hore uvedených okolností.

Záruku je možné uplatniť len počas záručnej lehoty po predložení originálu pokladničného dokladu. Originál pokladničného dokladu preto prosím uschovajte. Záručná doba sa kvôli prípadným záručným opravám, zákonnej záruke alebo ako obchodné gesto nepredlžuje. Platí to aj pre vymenené a opravené diely.

Pri reklamáciách sa prosím najskôr obráťte na dole uvedenú Service-Hotline alebo sa s nami spojte prostredníctvom e-mailu. Ak sa jedná o záručný prípad, výrobok – podľa našej voľby – bezplatne opravíme, vymeníme alebo vrátime kúpnu cenu. Ďalšie práva zo záruky nevyplývajú. Vaše zákonné práva, hlavne nároky na záručné plnenie voči príslušnému predajcovi, nie sú touto zárukou obmedzené.

IAN: 365201_2101

 Servis Slovensko
Tel.: 0850 232001
E-Mail: deltasport@lidl.sk

¡Enhorabuena!

Con su compra se ha decidido por un artículo de gran calidad. Familiarícese con el artículo antes de usarlo por primera vez.

 **Para ello, lea detenidamente las siguientes instrucciones de uso.**

Use el artículo solo de la forma descrita y para los campos de aplicación indicados. Conserve estas instrucciones de uso a buen recaudo. Entregue todos los documentos en caso de traspasar el artículo a terceros.

Contenido de suministro

1 espejo joyero
1 escuadra
1 instrucciones de uso

Datos técnicos

Medidas: aprox. 36 x 110 x 9,5 cm (L x A x F)



Carga máxima por compartimento: 1 kg



Fecha de fabricación (mes/año):
08/2021

Uso conforme al fin previsto

El artículo está destinado al uso en interiores. El artículo no ha sido diseñado para el uso comercial.

Instrucciones de seguridad



¡Peligro de muerte!

- No deje a los niños en ningún momento sin vigilancia con el material de embalaje. Existe peligro de asfixia.



¡Peligro de lesiones!

- Antes de usar el artículo, asegúrese de que este dispone de la estabilidad adecuada.
- El artículo debe usarse únicamente bajo la supervisión de personas adultas y no debe emplearse como juguete.
- ¡El artículo no es un juguete ni un trepador! Asegúrese de que ninguna persona, especialmente niños, se suba al artículo o se apoye en él. El artículo podría caerse.

- Compruebe si el artículo presenta daños o signos de desgaste antes de cada uso. ¡El artículo debe utilizarse únicamente si se encuentra en perfectas condiciones!
- Asegúrese de que el artículo se monte correctamente y conforme a lo indicado en estas instrucciones de uso. Un montaje realizado de forma incorrecta puede provocar lesiones y afectar negativamente la seguridad y el funcionamiento.
- Compruebe si la pared es adecuada para el montaje del artículo. Las paredes inadecuadas podrían dar lugar a lesiones.

Montaje

Para el montaje necesitará las herramientas siguientes, no incluidas en el contenido de suministro: Martillo y taladradora. El material de montaje, como tornillos y tacos, tampoco está incluido en el contenido de suministro.

1. Decida la altura deseada y marque el lugar en la pared con un lápiz.
2. Mida y coloque a la misma altura una segunda marca a una distancia de 28,5 cm de la primera.
3. Taladre un orificio en cada uno de los puntos marcados usando la taladradora (fig. A).
4. Introduzca un taco adecuado en cada uno de los orificios (fig. A).

Nota: Use un martillo si el taco no se puede introducir fácilmente con el pulgar.

5. Introduzca tornillos adecuados en los tacos y gírelos (fig. A).

Nota: Tenga cuidado de no introducir los tornillos completamente. Las cabezas de los tornillos deben sobresalir aprox. 6 mm de los taladros para poder montar el artículo.

6. Cuelgue el artículo.

Nota: Introduzca el dispositivo de fijación del artículo por el punto redondo sobre el cabezal del tornillo y desplace el artículo ligeramente hacia abajo para que los tornillos se encajen firmemente (fig. A).

Compruebe que el artículo se haya colocado correctamente en la pared y posea un asiento firme.

7. Para asegurar el artículo adicionalmente, fije la escuadra en el centro del borde inferior del artículo con la pared (fig. B).

Nota: Infórmese en un comercio especializado sobre el material de montaje adecuado (tacos y tornillos) para su pared.

Almacenamiento, limpieza

Si no va a utilizarlo, almacene siempre el artículo seco y limpio y a temperatura ambiente. Cepillar el interior del artículo empleando únicamente un cepillo suave.

¡IMPORTANTE! No lo limpie con productos de limpieza agresivos.

Indicaciones para la eliminación

Elimine el artículo y el material de embalaje conforme a la normativa legal local en la actualidad. No deje material de embalaje, como bolsas de plástico, en manos de niños. Guarde el material de embalaje en un lugar inaccesible para éstos.



Deseche los productos y embalajes de manera respetuosa con el medio ambiente.



El código de reciclaje sirve para identificar diversos materiales para reincorporarlos en el ciclo de reciclaje.

El código consta del símbolo de reciclaje, el cual debe reflejar el ciclo de recuperación, y de un número que identifica el material.

Indicaciones relativas a la garantía y la gestión de servicios

El artículo ha sido fabricado con gran esmero y sometido a controles constantes. Para el mismo, DELTA-SPORT HANDELSKONTOR GmbH ofrece a los clientes finales particulares una garantía de tres años a contar desde la fecha de compra (periodo de garantía) con arreglo a las condiciones que se exponen a continuación.

La garantía tiene validez únicamente para fallos del material y fabricación. La garantía no cubre las piezas sometidas a un desgaste normal, las cuales se consideran piezas de desgaste (p. ej., pilas) así como tampoco piezas frágiles como, p. ej., interruptores, baterías o piezas fabricadas en vidrio o cristal.

Se excluyen derechos derivados de esta garantía, si se ha realizado un uso incorrecto o abusivo del artículo o que no se encuentre dentro del marco del uso o ámbito de uso previstos o si no se ha observado lo recogido en el manual de instrucciones, a no ser que el cliente final demuestre que existen fallos del material o fabricación no derivados de una de las circunstancias expuestas anteriormente.

Las demandas derivadas de la garantía sólo podrán presentarse dentro del periodo de garantía exhibiendo el comprobante de compra original. Le rogamos, por ello, que conserve el comprobante de compra original. El periodo de garantía no se verá prolongado por ningún tipo de reparación realizada con motivo de la garantía, la garantía legal o como gesto de buena voluntad. Esto se aplica también a las piezas sustituidas o reparadas.

Por favor, dirija sus quejas primero a la línea telefónica del servicio de atención al cliente que se indica a continuación o póngase en contacto con nosotros por correo electrónico. Si el caso está cubierto por la garantía, a nuestra elección, repararemos o cambiaremos gratuitamente el artículo o le restituiremos el precio de compra del mismo. De la garantía no se derivan otros derechos.

Esta garantía no limitará sus derechos legales, especialmente los derechos de garantía frente al vendedor correspondiente.

IAN: 365201_2101

ES Servicio España

Tel.: 902 59 99 22

(0,08 EUR/Min. + 0,11 EUR/
llamada (tarifa normal))

(0,05 EUR/Min. + 0,11 EUR/
llamada (tarifa reducida))

E-Mail: deltasport@lidl.es

Hjertelig tillykke!

Du har valgt at købe et kvalitetsprodukt. Lær produktet at kende, inden du bruger det første gang.



Det gør du ved at læse nedenstående brugervejledning omhyggeligt.

Brug kun produktet som beskrevet og til de angivne anvendelsesområder. Opbevar denne brugervejledning et sikkert sted. Udlever også alle dokumenter, hvis produktet videregives til en tredje part.

Leveringsomfang

1 x smykkeskab med spejl

1 x vinkel

1 x brugervejledning

Tekniske data

Mål: ca. 36 x 110 x 9,5 cm (B x H x D)



Maksimal belastning pr. rum: 1 kg



Fremstillingsdato (måned/år):
08/2021

Tilsigtet brug

Artiklen er designet til indendørs brug. Artiklen er ikke beregnet til kommerciel brug.

Sikkerhedsoplysninger



Livsfare!

- Lad aldrig børn være uden opsyn med emballagematerialet. Der er fare for kvælning.



Fare for skader!

- Sørg for den rigtige stabilitet, før artiklen bruges.
- Artiklen må kun bruges under opsyn af voksne og ikke som legetøj.
- Artiklen er ikke klatre- eller legeudstyr! Sørg for, at personer, især børn, ikke trækker sig op i eller læner sig mod artiklen. Artiklen kan falde ned.
- Kontrollér artiklen for beskadigelser eller slid før hver brug. Artiklen må kun bruges i fejlfri tilstand!

- Sørg for, at artiklen monteres korrekt og i overensstemmelse med denne brugsanvisning. En forkert montering kan resultere i personskade, og føre til forringelser af sikkerhed og funktion.
- Kontrollér, om væggen er egnet til montering af artiklen. Uegnede vægoverflader kan føre til skader.

Montering

Til monteringen skal der bruges følgende værktøjer, der ikke er indeholdt i leveringsomfanget: Hammer og boremaskine. Monteringsmaterialer såsom skruer og dyvler er heller ikke inkluderet i leveringsomfanget.

1. Mål den ønskede højde og markér stedet på væggen med en blyant.
2. Mål og markér en mere i samme højde i en afstand af 28,5 cm fra den første markering.
3. Bor et hul på hver af de afmærkede steder med boremaskinen (afb. A).

Bemærk: Forhør dig i en specialforretning om egnede monteringsmaterialer (skruer og dybler) til væggen, og vælg størrelsen på boret i overensstemmelse hermed.

4. Sæt en passende dyvle i hullet (afb. A).

Bemærk: Hvis dyvlen ikke er nem at trykke ind med tommelfingeren, brug en hammer.

5. Sæt passende skruer i dyvlerne, og skru dem ind (afb. A).

Bemærk: Pas på ikke at skruer skruerne helt ind. Skruenhovederne skal rage ca. 6 mm ud af borehullet for at gøre det muligt at montere artiklen.

6. Hæng artiklen op.

Bemærk: Skub den runde del af artiklens ophængningsbeslag over skruenhovedet, og skub artiklen let nedad, så skruerne griber godt fast (afb. A). Kontrollér, at artiklen er korrekt og sikkert fastgjort til væggen.

7. For yderligere at sikre artiklen fastgøres vinklen midtfor i bunden af artiklen på væggen (afb. B).

Bemærk: Forhør dig i en specialforretning om egnede monteringsmaterialer (skruer og dyvler) til din væg.

Opbevaring, rengøring

Opbevar altid artiklen tør og ren ved stuetemperatur, når den ikke er i brug. Indvendigt skal artiklen kun børstes af med en blød børste. VIGTIGT! Må aldrig rengøres med skræppe rengøringsmidler.

Henvisninger vedr. bortskaffelse

Bortskaf artikel og emballage i overensstemmelse med lokalt gældende forskrifter. Emballagematerialer som f.eks. plastposer hører ikke hjemme i børnehænder. Opbevar emballagen utilgængeligt for børn.



Bortskaf produkter og emballage miljørigtigt.



Genbrugskoden anvendes til mærkning af forskellige materialer med henblik på genvinding. Koden består af genbrugs-symbolet – som afspejler genvindingskredsløbet – og et nummer, der kendetegner materialet.

Oplysninger om garanti og servicehåndtering


Varen er fremstillet med største omhu og under løbende kontrol. DELTA-SPORT HANDELS-KONTOR GmbH yder private slutkunder tre års garanti på varen fra købsdato (Garantifrist) i henhold til følgende bestemmelser. Garantien gælder kun for materiale- og fremstillingsfejl. Garantien omfatter ikke dele, der er udsat for normal slid og derfor skal betragtes som sliddele (f.eks. batterier) og ikke skræbelige dele, f.eks. kontakter, genopladelige batterier eller dele, der er fremstillet af glas.

Garantien kan ikke gøres gældende, hvis varen er blevet anvendt ukorrekt eller uagtsomt eller til andre formål end det tilsigtede eller i det tilsigtede omfang. Garantien bortfalder ligeledes ved manglende overholdelse af anvisningerne i betjeningsvejledningen. Kunden skal kunne påvise, at der er tale om materiale- eller fremstillingsfejl og ikke fejl som følge af ovenstående omstændigheder.

Garantien kan kun gøres gældende i garanti-perioden mod fremvisning af original kvittering. Gem derfor den originale kvittering. Garantiperioden forlænges ikke i tilfælde af reparation i henhold til garantien, den lovpligtige garanti eller pr. kulance. Dette gælder også for udskiftede og reparerede dele.

I tilfælde af klager er det muligt at kontakte nedenstående servicelinje eller kontakte os pr. e-mail. Ved garantisager vil vi efter eget skøn reparere varen uden beregning, ombytte varen eller refundere købsprisen. Der er ingen yderligere rettigheder under garantien. Dine lovmæssige rettigheder, herunder navnlig garantikrav over for sælger, indskrænkes ikke som følge af denne garanti.

IAN: 365201_2101

 Service Danmark
Tel.: 32 710005
E-Mail: deltasport@lidl.dk

DELTA-SPORT HANDELSKONTOR GMBH

Wragekamp 6 • DE-22397 Hamburg
GERMANY



08/2021

Delta-Sport-Nr.: JC-8156

04.21.2021 / AM 10:40

IAN 365201_2101

