



FABRIC SHOE STORAGE CABINET

(GB) (IE) (NI)

FABRIC SHOE STORAGE CABINET

Assembly and safety advice

(DK)

SKOSKAB

Montage- og sikkerhedsanvisninger

(FR) (BE)

MEUBLE À CHAUSSURES

Instructions de montage et consignes de sécurité

(NL) (BE)

SCHOENENKAST

Montage- en veiligheidsinstructies

(DE) (AT) (CH)

SCHUHSCHRANK

Montage- und Sicherheitshinweise

IAN 469254_2310

(IE) (NI) (BE)

GB/IE/NL	Assembly and safety advice	Page	7
DK	Montage- og sikkerhedsanvisninger	Side	9
FR/BE	Instructions de montage et consignes de sécurité	Page	11
NL/BE	Montage- en veiligheidsinstructies	Pagina	13
DE/AT/CH	Montage- und Sicherheitshinweise	Seite	15

GB IE NI

**IMPORTANT, RETAIN FOR FUTURE
REFERENCE: READ CAREFULLY!**

DK

**VIGTIGT, SKAL OPBEVARES TIL
SENERE BRUG: SKAL LÆSES
OMHYGGELIGT!**

FR BE

**IMPORTANT, À CONSERVER POUR
CONSULTATION ULTÉRIEURE : À
LIRE ATTENTIVEMENT !**

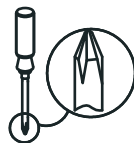
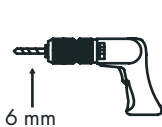
NL BE

**BELANGRIJK, BEWAREN
VOOR LATERE RAADPLEGING:
ZORGVULDIG LEZEN!**

DE AT CH

**WICHTIG, FÜR SPÄTERE
BEZUGNAHME AUFBEWAHREN:
SORGFÄLTIG LESEN!**

You need / Du skal bruge /
Vous avez besoin de /
U hebt nodig / Sie benötigen:



40x 1



22x 2



22x 3



10x 4



44x 5



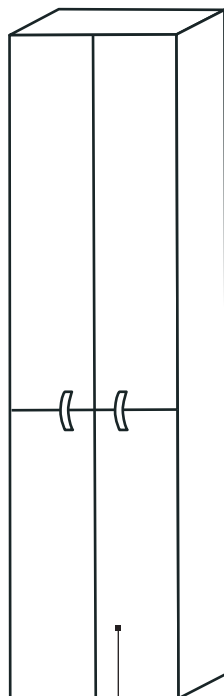
1x 6



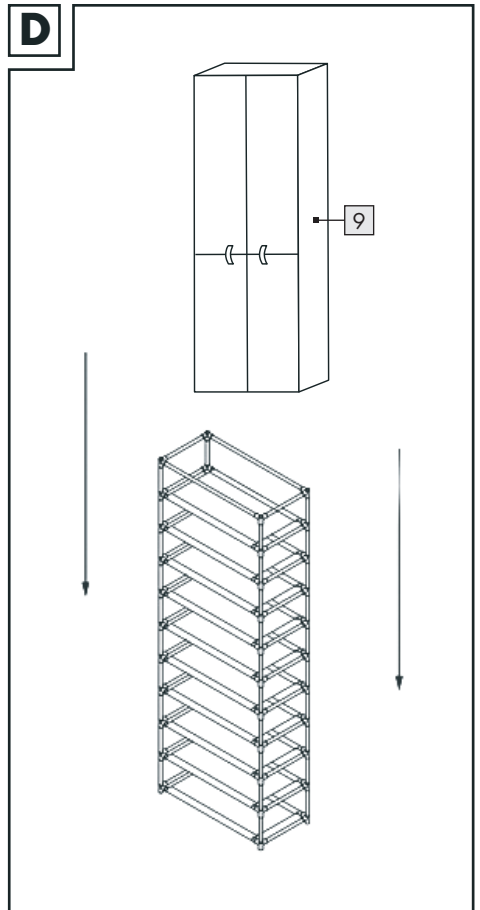
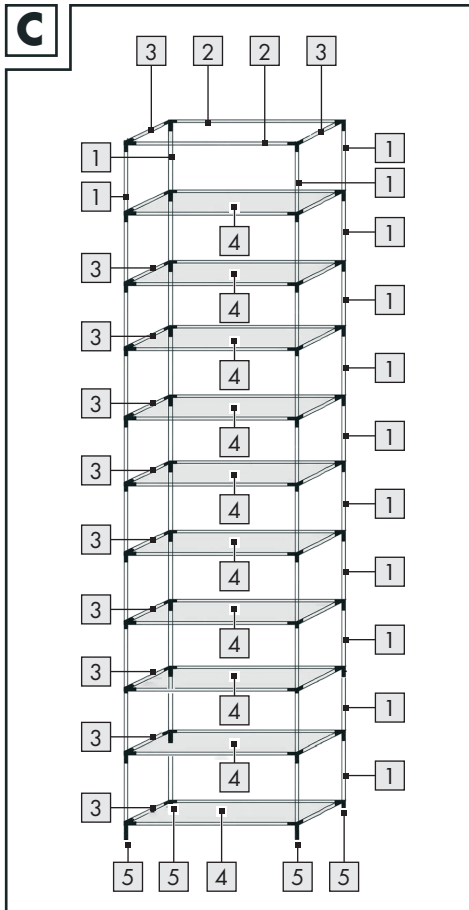
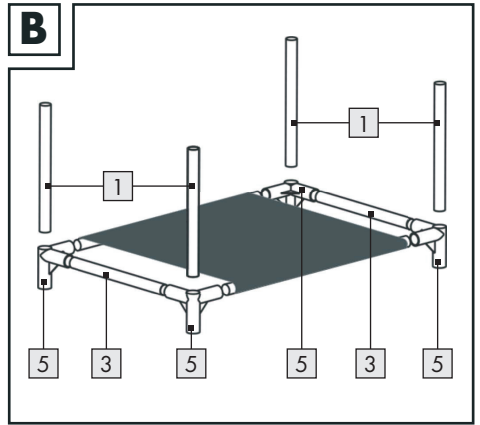
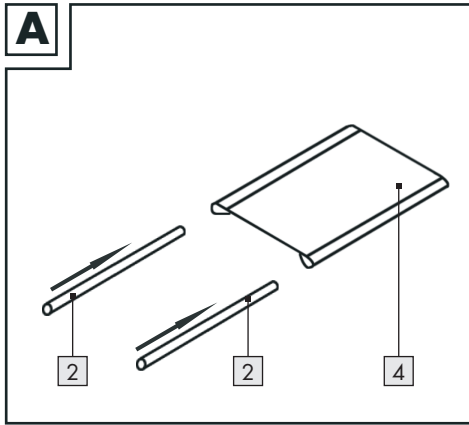
1x 7

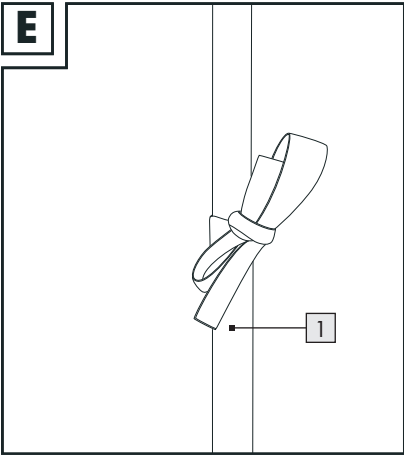
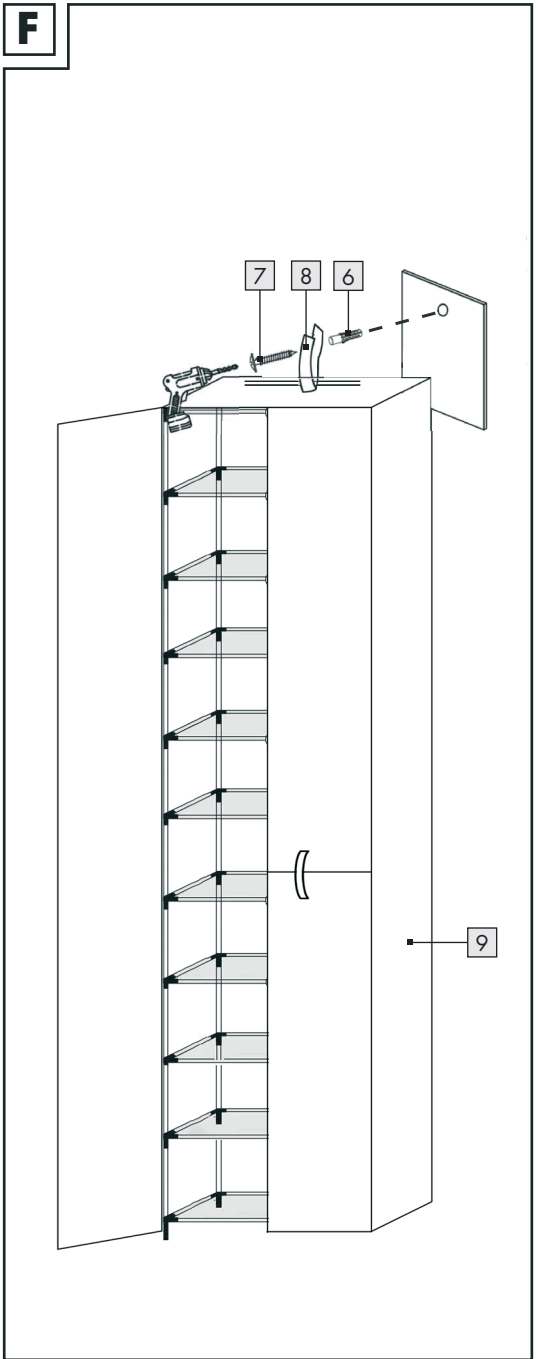
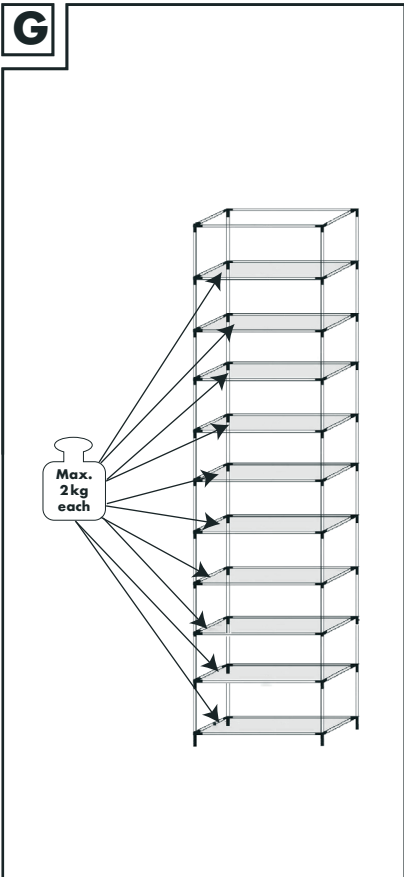


1x 8



1x 9



E**F****G**

FABRIC SHOE STORAGE CABINET

● Introduction

We congratulate you on the purchase of your new product. You have chosen a high quality product. Familiarise yourself with the product before using it for the first time. In addition, please carefully refer to the operating instructions and the safety advice below. Only use the product as instructed and only for the indicated field of application. Keep these instructions in a safe place. If you pass the product on to anyone else, please ensure that you also pass on all the documentation with it.

● Intended use

The product is not designed for commercial use. The product is designed for indoor use.

● Scope of delivery

1x fabric Shoe Storage Cabinet, unassembled
1x set of assembly material
1x assembly instructions

● Technical data

Dimensions: approx. 60 x 166 x 32 cm (W x H x D)
Material: 100 % polypropylene
Maximum load-bearing capacity of the shelves: 2 kg each
Date of manufacture (month/year): 12/2023



Safety information

-  **WARNING! DANGER TO LIFE AND RISK OF ACCIDENTS FOR INFANTS AND CHILDREN!**

Never leave children unattended with the packaging material and the product. There is a risk of suffocation from the packaging material. Children often underestimate the dangers. Keep children away from the product. The product is not a toy.

Risk of injury!

- Ensure correct stability before using the product.
- Place the product on a level surface.
- The product may only be used under adult supervision and may not be used as a toy.
- Check the product for damage or wear before each use.
- Please ensure that the product is assembled correctly and in accordance with these instructions for use. Incorrect assembly can lead to injury and may impede safety and function.
- Please ensure that the wall is suitable for wall mounting of the product. Unsuitable underlying wall surfaces can lead to injury.
Warning: In order to prevent overturning, this product must be used with the wall attachment device provided.

● Assembly

Important: The assembly of the product should be undertaken by at least two persons.

- You will need the following tools for the assembly of the product, not included in the scope of delivery: Phillips head screwdriver, a hammer and a suitable drill.
Note: You can attach the hanging rail to the left or right side. Decide on a side prior to assembly and assemble the product accordingly.
1. Assemble the product on a level surface, as shown in figure C.
 2. The product must be fixed to the wall for safety (figure F).
Note: Do not place objects on the top surface of the product.

● **Storage and cleaning**

- When not in use, always store the product clean and dry at room temperature. Clean only with water and wipe dry afterwards with a cloth.

IMPORTANT! Never clean the product with harsh cleaning agents.



● **Disposal**

The packaging is made entirely of recyclable materials, which you may dispose of at local recycling facilities.

Contact your local refuse disposal authority for more details of how to dispose of your worn-out product.

● **Warranty**

The product has been manufactured to strict quality guidelines and meticulously examined before delivery. In the event of material or manufacturing defects you have legal rights against the retailer of this product. Your legal rights are not limited in any way by our warranty detailed below.

The warranty for this product is 3 years from the date of purchase. The warranty period begins on the date of purchase. Keep the original sales receipt in a safe location as this document is required as proof of purchase.

Any damage or defects already present at the time of purchase must be reported without delay after unpacking the product.

Should the product show any fault in materials or manufacture within 3 years from the date of purchase, we will repair or replace it – at our choice – free of charge to you. The warranty period is not extended as a result of a claim being granted. This also applies to replaced and repaired parts.

This warranty becomes void if the product has been damaged, or used or maintained improperly.

The warranty covers material or manufacturing defects. This warranty does not cover product parts subject to normal wear and tear, thus considered consumables (e.g. batteries, rechargeable batteries, tubes, cartridges), nor damage to fragile parts, e.g. switches or glass parts.

Warranty claim procedure

To ensure quick processing of your case, please observe the following instructions:

Please have the till receipt and the item number (IAN 469254_2310) available as proof of purchase.

You will find the item number on the rating plate, an engraving, on the front page of the instructions for use (bottom left), or as a sticker on the rear or bottom of the product.

If functional or other defects occur, please contact the service department listed either by telephone or by e-mail.

You can return a defective product to us free of charge to the service address that will be provided to you. Ensure that you enclose the proof of purchase (till receipt) and information about what the defect is and when it occurred.

Service

GB Service Great Britain

Tel.: 08000569216

E-Mail: owim@lidl.co.uk

IE Service Ireland

Tel.: 1800 200736

NI Service Northern Ireland

Tel.: 0800 0927852

E-Mail: owim@lidl.ie

SKOSKAB

● Indledning

Hjerteligt tillykke med købet af deres nye produkt. Du har besluttet dig for et produkt af høj kvalitet. Gør Dem fortrolig med apparatet inden første ibrugtagning. Læs derfor den efterfølgende brugsvejledning og sikkerhedsanvisningerne omhyggeligt. Brug kun produktet som beskrevet og kun til de angivne anvendelsesområder. Opbevar denne vejledning på et sikkert sted. Hvis De giver produktet videre til andre, skal alle dokumenter følge med.

● Forskriftsmæssig anvendelse

Artiklen er ikke beregnet til erhvervs-mæssig anvendelse. Artiklen er beregnet til indendørs brug.

● Leveringsomfang

1x Skoskab, ikke samlet
1x Sæt montage-materiale
1x Samlingsvejledning

● Tekniske data

Mål: ca. 60 x 166 x 32 cm
(B x H x D)
Materiale: 100 % polypropylen
Hyl dernes maksimale bære-evne: 2 kg hver
Produktionsdato (måned/år): 12/2023



Sikkerhedsanvisninger

-  **ADVARSEL! FARE FOR DØDSFALD OG ULYKKER FOR SMÅ BØRN OG SPÆDBØRN!**

Børn må aldrig være alene med emballagen og produktet uden opsyn. Emballagematerialet udgør risiko for kvælning. Børn undervurderer ofte faresituationer. Børn skal altid holdes borte fra produktet. Produktet er ikke legetøj.

Fare for kvæstelser!

- Før produktet anvendes skal artiklens korrekte stabilitet kontrolleres.
- Stil artiklen på et plant underlag.
- Artiklen må kun anvendes under opsyn af voksne og ikke som legetøj.
- Kontrollér artiklen for skader eller slitage inden hver anvendelse.
- Sørg for, at artiklen er monteret korrekt og i henhold til denne brugsanvisning. En ikke korrekt udført montering kan medføre kvæstelser samt påvirke sikkerheden og funktionen.
- Kontrollér, om væggen egner sig til vægmontering af artiklen. Ikke egnede vægge kan medføre kvæstelser.
Advarsel: For at produktet ikke skal vælge, skal det bruges med det medfølgende vægophæng.

● Montering

Vigtigt: Monteringen af artiklen skal udføres med mindst to personer.

- Til montering af artiklen skal du bruge følgende værktøj, som ikke er indeholdt i leveringen: Stjerneskruetrækker, en hammer og en egnet boremaskine.
Bemærk: Du har mulighed for at anbringe bøjlestangen i venstre eller højre side. Beslut dig inden monteringen for den ene eller anden side, og monter artiklen i henhold hertil.
1. Saml produktet på en plan overflade, som vist i figur C.
 2. Af sikkerhedsmæssige årsager skal artiklen monteres på væggen (fig. F).
Bemærk: Læg ikke genstande på oversiden af artiklen.

● Opbevaring, rengøring

- Opbevar altid artiklen tør og ren ved stuetemperatur, når den ikke er i brug. Rengør kun med vand, og tør efterfølgende over med en rengøringsklud.
VIGTIGT! Rengør aldrig med aggressive rengøringsmidler.



● **Bortskaffelse**

Indpakningen består af miljøvenlige materialer, som De kan bortskaffe over de lokale genbrugssteder.

De får oplyst muligheder til bortskaffelse af det udtjente produkt hos deres lokale myndigheder eller bystyre.

● **Garanti**

Produktet er blevet fremstillet efter strenge kvalitetsstandarder og kontrolleret nøje før udlevering. I tilfælde af materiale- eller produktionsfejl kan du i medfør af loven gøre krav gældende over for sælgeren af produktet. Dine lovmæssige rettigheder begrænses på ingen måde af den af os nedennævnte garanti.

Garantien på dette produkt gælder i 3 år regnet fra købsdatoen. Garantien gælder fra købsdatoen. Opbevar den originale kvittering et sikkert sted, da dette dokument forlanges forlagt som dokumentation for købet.

Alle skader eller mangler, der allerede forefindes på tidspunktet for købet, skal straks meddeles efter udpakningen af produktet.

Hvis der inden for 3 år regnet fra købsdatoen viser sig en materiale- eller produktionsfejl på produktet, reparerer eller udskifter vi det – efter vores valg – gratis for dig. Garantiperioden forlænges ikke som følge af et imødekommet krav om garanti. Dette gælder også for udskiftede og reparerede dele.

Denne garanti bortfalder, hvis produktet er blevet beskadiget eller anvendt og vedligeholdt forkert.

Garantien dækker materiale- og produktionsfejl. Denne garanti dækker hverken produktdele, der er udsat for normal slitage og derfor er at betragte som sliddele (f.eks. batterier, akkumulatorer, slanger, farvepatroner), eller skader på skrøbelige dele, f.eks. kontakter eller dele af glas.

Afvikling af garantisager

For at kunne garantere en hurtig sagsbehandling af deres forespørgsel, bedes De følge følgende anvisninger:

Opbevar kassebon og artikelnummer (IAN 469254_2310) som købsdokumentation, så disse kan fremlægges på forespørgsel.

Artikelnumrene er angivet på typeskiltet, ved en indgravering, på forsiden af vejledningen (nederst til venstre) eller på et mærkat på bag- eller undersiden.

Hvis der forekommer funktionsfejl eller andre mangler, skal De først kontakte nedenstående serviceafdeling telefonisk eller via e-mail.

Et produkt, der er registreret som defekt, kan De derefter sende portofrit til den meddelte serviceadresse ved vedlæggelse af købsbeviset (kassebon) og angivelsen af, hvori manglen består, og hvornår den er opstået.

Service

DK Service Danmark

Tel.: 80253972

E-Mail: owim@lidl.dk

MEUBLE À CHAUSSURES

● Introduction

Nous vous félicitons pour l'achat de votre nouveau produit. Vous avez opté pour un produit de grande qualité. Avant la première mise en service, vous devez vous familiariser avec toutes les fonctions du produit. Veuillez lire attentivement le mode d'emploi ci-dessous et les consignes de sécurité. N'utilisez le produit que pour l'usage décrit et les domaines d'application cités. Conserver ces instructions dans un lieu sûr. Si vous donnez le produit à des tiers, remettez-leur également la totalité des documents.

● Utilisation conforme aux prescriptions

L'article n'est pas prévu pour une utilisation commerciale. L'article est conçu pour être utilisé à l'intérieur de locaux.

● Contenu de l'emballage

1x Meuble à chaussures, non assemblée
1x Kit de matériel de montage
1x Notice d'assemblage

● Données techniques

Dimensions : env. 60 x 166 x 32 cm
(l x H x P)
Matière : 100 % polypropylène
Capacité de charge maximale de l'étagère : 2 kg chacune
Date de fabrication (mois/année) : 12/2023



Consignes de sécurité



**AVERTISSEMENT !
RISQUE MORTEL ET
D'ACCIDENT POUR LES**

NOURRISSONS ET LES ENFANTS ! Ne laissez jamais des enfants sans surveillance avec les matériaux d'emballage et le produit. Les matériaux d'emballage représentent un risque d'étouffement. Les enfants sous-estiment

souvent les dangers. Maintenez toujours le produit hors de la portée d'enfants. Ce produit n'est pas un jouet.

Risque de blessures !

- Assurez-vous de la bonne stabilité de l'article avant de l'utiliser.
- Placez l'article sur une surface plane.
- L'article ne doit être utilisé que sous la surveillance d'un adulte et personne ne doit jouer avec.
- Avant chaque utilisation, vérifiez si l'article est endommagé ou usé.
- Veillez à ce que l'article soit monté de manière appropriée et conformément au présent mode d'emploi. Un montage incorrect peut entraîner des blessures et nuire à la sécurité et au fonctionnement.
- Vérifiez que le mur est adapté au montage mural de l'article. Un support mural inadapté peut entraîner des blessures.

Avertissement : Pour éviter tout renversement, ce produit doit toujours être utilisé avec le dispositif de fixation murale fourni.

● Montage

Important : Le montage de l'article doit être effectué par au moins deux personnes.

- Pour le montage de l'article, vous avez besoin des outils suivants, non compris dans le contenu de l'emballage : Tournevis cruciforme, marteau et perceuse adaptée.

Remarque : Vous avez la possibilité de monter la tringle à vêtements sur le côté gauche ou droit. Avant le montage, choisissez un côté et montez l'article en conséquence.

1. Assemblez le produit sur une surface plane, comme indiqué dans la Figure C.
2. Pour des raisons de sécurité, l'article doit être monté au mur (ill. F).

Remarque : Ne placez pas d'objets sur le dessus de l'article.

● Rangement, nettoyage

- Lorsque vous n'utilisez pas l'article, rangez-le toujours dans un endroit sec et propre, à température ambiante. Nettoyer uniquement à l'eau et essuyer ensuite avec un chiffon de nettoyage.

IMPORTANT ! Ne jamais nettoyer avec des produits de nettoyage agressifs.



● Mise au rebut

L'emballage se compose de matières recyclables pouvant être mises au rebut dans les déchetteries locales.

Votre mairie ou votre municipalité vous renseigneront sur les possibilités de mise au rebut des produits usagés.

● Garantie

Le produit a été fabriqué selon des critères de qualité stricts, et contrôlé consciencieusement avant sa livraison. En cas de défaut de matériau ou de fabrication, vous avez des droits légaux vis-à-vis du vendeur du produit. Vos droits légaux ne sont en aucun cas limités par notre garantie mentionnée ci-dessous.

La garantie de ce produit est de 3 ans à partir de la date d'achat. La période de garantie commence à la date d'achat. Conservez l'original de la preuve d'achat dans un endroit sûr car ce document est nécessaire pour prouver l'achat.

Tout dommage ou défaut déjà présent au moment de l'achat doit être signalé immédiatement après le déballage du produit.

Si le produit présente un défaut de matériau ou de fabrication dans les 3 ans qui suivent la date d'achat, nous le réparerons ou le remplacerons - à notre choix - gratuitement pour vous. La période de garantie n'est pas prolongée par une demande de garantie acceptée. Cette mesure s'applique également pour les pièces remplacées et réparées.

Cette garantie est annulée si le produit a été endommagé ou utilisé ou entretenu de manière incorrecte.

La garantie couvre les défauts de matériels et de fabrication. Cette garantie ne couvre pas les pièces du produit soumises à une usure normale, et qui sont donc considérées comme des pièces d'usure (par exemple les piles, les piles rechargeables, tuyaux, les cartouches d'encre), ni les dommages aux pièces fragiles, par exemple les interrupteurs ou les pièces en verre.

Faire valoir sa garantie

Pour garantir la rapidité d'exécution de la procédure de garantie, veuillez respecter les indications suivantes :

Veuillez conserver le ticket de caisse et la référence du produit (IAN 469254_2310) à titre de preuve d'achat pour toute demande.

Le numéro de référence de l'article est indiqué sur la plaque d'identification, gravé sur la page de titre de votre manuel (en bas à gauche) ou sur un autocollant apposé sur la face arrière ou inférieure du produit.

En cas de dysfonctionnement du produit, ou de tout autre défaut, contactez en premier lieu le service après-vente par téléphone ou par e-mail aux coordonnées indiquées ci-dessous.

Vous pouvez alors envoyer franco de port tout produit considéré comme défectueux au service clientèle indiqué, accompagné de la preuve d'achat (ticket de caisse) et d'une description écrite du défaut avec mention de sa date d'apparition.

Service après-vente

(FR) Service après-vente France

Tél.: 0800904879

E-Mail: owim@lidl.fr

(BE) Service après-vente Belgique

Tél.: 080071011

Tél.: 80023970 (Luxembourg)

E-Mail: owim@lidl.be

SCHOENENKAST

● Inleiding

Hartelijk gefeliciteerd met de aankoop van uw nieuwe product. U hebt voor een hoogwaardig product gekozen. Maak u voor de eerste ingebruikname vertrouwd met het product. Lees hiervoor aandachtig de volgende gebruiksaanwijzing en de veiligheidsvoorschriften. Gebruik het product alleen zoals beschreven en voor de aangegeven toepassingsgebieden. Bewaar deze gebruiksaanwijzing op een veilige plek. Geef, wanneer u het product doorgeeft aan derden, ook alle documenten mee.

● Beoogd gebruik

Het artikel is niet bestemd voor commercieel gebruik. Het artikel is ontworpen voor gebruik binnenshuis.

● Leveringsomvang

1x Schoenenkast, niet gemonteerd
1x Set montagemateriaal
1x Montagehandleiding

● Technische gegevens

Afmetingen:	ca. 60 x 166 x 32 cm (B x D x H)
Materiaal:	100 % Polypropyleen
Maximaal draagvermogen van de planken:	elk 2 kg
Productiedatum (maand/jaar):	12/2023



Veiligheidstips



⚠ WAARSCHUWING! **LEVENSGEVAAR EN GEVAAR** **VOOR ONGEVALLEN VOOR**

(KLEINE) KINDEREN! Laat kinderen nooit zonder toezicht alleen met het verpakkingsmateriaal of het product. Gevaar voor verstikking door het verpakkingsmateriaal. Kinderen onderschatten gevaren vaak.

Houd kinderen steeds uit de buurt van het product. Dit product is geen speelgoed.

⚠ Verwondingsgevaar!

- Let voor het gebruiken van het artikel op de juiste stabiliteit.
 - Plaats het artikel op een horizontale ondergrond.
 - Het artikel mag alleen onder toezicht van volwassenen en niet als speelgoed worden gebruikt.
 - Controleer het artikel voor elk gebruik op beschadigingen of slijtage.
 - Zorg ervoor dat het artikel op de juiste wijze en in overeenstemming met deze gebruiksaanwijzing wordt gemonteerd. Onjuiste montage kan leiden tot letsel en kan de veiligheid en werking beïnvloeden.
 - Controleer of de wand geschikt is voor wandmontage van het artikel. Ongeschikte wandoppervlakken kunnen letsel veroorzaken.
- Waarschuwing:** Om kantelen te verhinderen, moet dit product worden gebruikt met het meegeleverde wandbevestigingsmiddel.

● Montage

Belangrijk: De montage van het artikel moet door minstens twee personen worden uitgevoerd.

- Voor de montage van het artikel hebt u het volgende niet meegeleverde gereedschap nodig: Een kruiskopschroevendraaier, een hamer en een geschikte boor.
- Tip:** U kunt de kledingstang aan de linker- of rechterkant bevestigen. Beslis vóór de montage voor één kant beslissen en het artikel dienovereenkomstig bouwen.
1. Monteer het product op een effen oppervlak zoals weergegeven in afbeelding C.
 2. Om veiligheidsredenen moet het artikel tegen de wand worden bevestigd (afb. F).
- Tip:** Leg geen voorwerpen op de bovenkant van het artikel.

● Opslag, schoonmaken

- Berg het artikel bij niet-gebruik altijd droog en schoon op bij kamertemperatuur. Alleen met water reinigen en vervolgens droogvegen met een reinigingsdoek.

BELANGRIJK! Nooit schoonmaken met scherpe schoonmaakmiddelen.



● Afvoer

De verpakking bestaat uit milieuvriendelijke grondstoffen die u via de plaatselijke recyclingcontainers kunt afvoeren.

Informatie over de mogelijkheden om het uitgediende product na gebruik te verwijderen, verstrekt uw gemeentelijke overheid.

● Garantie

Het product werd volgens strenge kwaliteitsrichtlijnen gemaakt en voor de uitlevering zorgvuldig gecontroleerd. In geval van materiaal- of fabricagefouten hebt u tegenover de verkoper van het product wettelijke rechten. Uw wettelijke rechten worden op geen enkele manier door onze hieronder vermelde garantie beperkt.

De garantie voor dit product bedraagt 3 jaar vanaf aankoopdatum. De garantieperiode gaat in op de datum van aankoop. Bewaar het originele bewijs van aankoop op een veilige plek aangezien dit document nodig is als bewijs.

Alle beschadigingen of gebreken die reeds op het moment van aankoop aanwezig zijn, moeten meteen na het uitpakken van het product worden gemeld.

Mocht het product binnen 3 jaar na aankoopdatum een materiaal- of fabricagefout vertonen, zullen wij het – naar onze keuze – gratis voor u repareren of vervangen. De garantieperiode wordt door een plaatsgevonden garantieverlening niet verlengd. Dit geldt ook voor vervangen en gerepareerde onderdelen.

Deze garantie vervalt als het product werd beschadigd of onjuist is gebruikt of onderhouden.

De garantie dekt materiaal- en fabricagefouten af. Deze garantie dekt geen productonderdelen die aan normale slijtage onderhevig zijn en daarom als verbruiksartikelen worden beschouwd (bv. batterijen, oplaadbare batterijen, slangen, inktpatronen), noch dekt zij schade aan breekbare onderdelen, bv. schakelaars of onderdelen die van glas zijn gemaakt.

Afwikkeling in geval van garantie

Om een snelle afhandeling van uw reclamatie te waarborgen dient u de volgende instructies in acht te nemen:

Houd bij alle vragen alstublieft de kassabon en het artikelnummer (IAN 469254_2310) als bewijs van aankoop bij de hand.

Het artikelnummer vindt u op de typeplaat, ingegraveerd, op het titelblad van uw handleiding (linksonder) of als sticker op de achter- of onderzijde.

Wanneer er storingen in de werking of andere gebreken optreden, dient u eerst telefonisch of per e-mail contact met de onderstaande serviceafdeling op te nemen.

Een als defect geregistreerd product kunt u dan samen met uw aankoopbewijs (kassabon) en vermelding van de concrete schade alsmede het tijdstip van optreden voor u franco aan het u meegedeelde servicepunt verzenden.

Service

(NL) Service Nederland

Tel.: 08000225537

E-Mail: owim@lidl.nl

(BE) Service België

Tel.: 080071011

Tel.: 80023970 (Luxemburg)

E-Mail: owim@lidl.be

SCHUHSCHRANK

● Einleitung

Wir beglückwünschen Sie zum Kauf Ihres neuen Produkts. Sie haben sich damit für ein hochwertiges Produkt entschieden. Machen Sie sich vor der ersten Inbetriebnahme mit dem Produkt vertraut. Lesen Sie hierzu aufmerksam die nachfolgende Bedienungsanleitung und die Sicherheitshinweise. Benutzen Sie das Produkt nur wie beschrieben und für die angegebenen Einsatzbereiche. Bewahren Sie diese Anleitung an einem sicheren Ort auf. Händigen Sie alle Unterlagen bei Weitergabe des Produktes an Dritte mit aus.

● Bestimmungsgemäße Verwendung

Der Artikel ist nicht für den gewerblichen Gebrauch bestimmt. Der Artikel ist für den Gebrauch im Innenbereich konzipiert.

● Lieferumfang

1x Schuhschrank, zerlegt
1x Set Montagematerial
1x Aufbauanleitung

● Technische Daten

Maße:	ca. 60 x 166 x 32 cm (B x H x T)
Material:	100 % Polypropylen
Maximale Belastung	
Ablagefach:	je 2 kg
Herstellungsdatum (Monat/Jahr):	12/2023



Sicherheitshinweise

-  **⚠️ WARNUNG! LEBENS- UND UNFALLGEFAHR FÜR KLEINKINDER UND KINDER!**

Lassen Sie Kinder niemals unbeaufsichtigt mit Verpackungsmaterial und Produkt. Es besteht Erstickungsgefahr durch Verpackungsmaterial. Kinder unterschätzen häufig die Gefahren. Halten Sie Kinder stets vom Produkt fern. Das Produkt ist kein Spielzeug.

⚠️ Verletzungsgefahr!

- Achten Sie vor der Benutzung des Artikels auf die richtige Stabilität.
- Stellen Sie den Artikel auf einen ebenen Untergrund.
- Der Artikel darf nur unter Aufsicht von Erwachsenen und nicht als Spielzeug verwendet werden.
- Prüfen Sie den Artikel vor jedem Gebrauch auf Beschädigungen oder Abnutzungen.
- Stellen Sie sicher, dass der Artikel sachgerecht und gemäß dieser Gebrauchsanweisung montiert wird. Eine nicht korrekt durchgeführte Montage kann zu Verletzungen führen sowie die Sicherheit und Funktion beeinträchtigen.
- Überprüfen Sie, ob die Wand für eine Wandmontage des Artikels geeignet ist. Ungeeignete Wanduntergründe können zu Verletzungen führen.
Warnung: Um ein Umkippen zu verhindern, muss dieser Artikel mit der mitgelieferten Wandhalterung verwendet werden.

● Montage

Wichtig: Die Montage des Artikels sollte mit mindestens zwei Personen durchgeführt werden.

- Für die Montage des Artikels benötigen Sie die folgenden, nicht im Lieferumfang enthaltenen Werkzeuge: Kreuzschlitzschraubendreher, ein Hammer und eine geeignete Bohrmaschine.
Hinweis: Sie haben die Möglichkeit, die Kleiderstange auf der linken oder rechten Seite anzubringen. Entscheiden Sie sich vor der Montage für eine Seite und bauen Sie den Artikel entsprechend auf.
1. Montieren Sie den Artikel, wie in den Abbildung C gezeigt, auf einem ebenen Untergrund.
 2. Aus Sicherheitsgründen muss der Artikel an der Wand montiert werden (Abb. F).
Hinweis: Legen Sie keine Gegenstände auf die Oberseite des Artikels.

● Lagerung, Reinigung

- Lagern Sie den Artikel bei Nichtbenutzung immer trocken und sauber bei Raumtemperatur. Nur mit Wasser reinigen und anschließend mit einem Reinigungstuch trockenwischen.

WICHTIG! Nie mit scharfen Reinigungsmitteln reinigen.



● Entsorgung

Die Verpackung besteht aus umweltfreundlichen Materialien, die Sie über die örtlichen Recyclingstellen entsorgen können.

Möglichkeiten zur Entsorgung des ausgedienten Produkts erfahren Sie bei Ihrer Gemeinde- oder Stadtverwaltung.

● Garantie

Das Produkt wurde nach strengen Qualitätsrichtlinien hergestellt und vor der Auslieferung sorgfältig geprüft. Im Falle von Material- oder Herstellungsfehlern haben Sie gegenüber dem Verkäufer des Produkts gesetzliche Rechte. Ihre gesetzlichen Rechte werden in keiner Weise durch unsere unten aufgeführte Garantie eingeschränkt.

Die Garantie für dieses Produkt beträgt 3 Jahre ab Kaufdatum. Die Garantiezeit beginnt mit dem Kaufdatum. Bewahren Sie den Originalkaufbeleg an einem sicheren Ort auf, da dieses Dokument als Nachweis des Kaufs erforderlich ist.

Alle Schäden oder Mängel, die bereits zum Zeitpunkt des Kaufs vorhanden sind, müssen unverzüglich nach dem Auspacken des Produkts gemeldet werden.

Sollte das Produkt innerhalb von 3 Jahren ab Kaufdatum einen Material- oder Herstellungsfehler aufweisen, werden wir es – nach unserer Wahl – kostenlos für Sie reparieren oder ersetzen.

Die Garantiezeit verlängert sich durch einen stattgegebenen Gewährleistungsanspruch nicht. Dies gilt auch für ersetzte und reparierte Teile.

Diese Garantie erlischt, wenn das Produkt beschädigt oder unsachgemäß verwendet oder gewartet wurde.

Die Garantie deckt Material- und Herstellungsfehler ab. Diese Garantie erstreckt sich weder auf Produktteile, die normalem Verschleiß unterliegen, und somit als Verschleißteile gelten (z. B. Batterien, Akkus, Schläuche, Farbpatronen), noch auf Schäden an zerbrechlichen Teilen, z. B. Schalter oder Teile aus Glas.

Abwicklung im Garantiefall

Um eine schnelle Bearbeitung Ihres Anliegens zu gewährleisten, folgen Sie bitte den folgenden Hinweisen:

Bitte halten Sie für alle Anfragen den Kassenbon und die Artikelnummer (IAN 469254_2310) als Nachweis für den Kauf bereit.

Die Artikelnummer entnehmen Sie bitte dem Typenschild, einer Gravur, auf dem Titelblatt Ihrer Bedienungsanleitung (unten links) oder als Aufkleber auf der Rück- oder Unterseite des Produkts.

Sollten Funktionsfehler oder sonstige Mängel auftreten, kontaktieren Sie zunächst die nachfolgend benannte Serviceabteilung telefonisch oder per E-Mail.

Ein als defekt erfasstes Produkt können Sie dann unter Beifügung des Kaufbelegs (Kassenbon) und der Angabe, worin der Mangel besteht und wann er aufgetreten ist, für Sie portofrei an die Ihnen mitgeteilte Service-Anschrift übersenden.

Service

DE Service Deutschland

Tel.: 0800 5435 111

E-Mail: owim@lidl.de

AT Service Österreich

Tel.: 0800 292726

E-Mail: owim@lidl.at

CH Service Schweiz

Tel.: 0800562153

E-Mail: owim@lidl.ch

OWIM GmbH & Co. KG

Stiftsbergstraße 1
74167 Neckarsulm
GERMANY

Model No.: HG11428A / HG11428B

Version: 03/2024

IAN 469254_2310

