



LED VONKAJŠIA STOJACA LAMPA

SK

LED VONKAJŠIA STOJACA LAMPA














Pokyny pre obsluhu a bezpečnostné pokyny

LED VONKAJŠIA STOJACA LAMPA

Použitie výstražné upozornenia a symboly	Strana	4
Úvod	Strana	5
Používanie v súlade s určením	Strana	5
Rozsah dodávky	Strana	5
Budete potrebovať	Strana	5
Bezpečnostné upozornenia	Strana	6
Popis súčiastok	Strana	7
Technické údaje	Strana	8
Informácie o ochranných známkach	Strana	9
Pred prvým použitím	Strana	9
Montáž	Strana	10
Výmena LED žiarovky	Strana	11
Párovanie produktu a mobilného prístroja	Strana	13
Vytvoriť produktovú skupinu	Strana	14
Odstrániť produktovú skupinu	Strana	14
Odpojenie produktu od mobilného prístroja	Strana	14
Zapnutie/vypnutie	Strana	14
Nastavenia	Strana	14
Teplota farby / jas (biela)	Strana	14
Nastavenia farieb	Strana	14
Svetelné scenáre	Strana	15
Hudba	Strana	17
Nastavenia času	Strana	18
Odpočítavanie	Strana	18
Harmonogram	Strana	18
Rozšírené funkcie	Strana	19
Smernica o ochrane údajov	Strana	20
Vykonať / automatizáciu	Strana	20
Manuálne obnovenie nastavení produktu (Reset)	Strana	20
Čistenie a starostlivosť	Strana	20
Čistenie	Strana	20
Skladovanie	Strana	20
Odstránenie porúch	Strana	21
Likvidácia	Strana	21
Záruka	Strana	22
Postup v prípade poškodenia v záruke	Strana	22
Servis	Strana	22
Zjednodušené EÚ vyhlásenie o zhode	Strana	23

Použitie výstražné upozornenia a symboly

V tomto návode na používanie, v stručnom návode, v bezpečnostných upozorneniach a na obale sa používajú nasledujúce upozornenia:

	<p>NEBEZPEČENSTVO! Tento symbol so signálnym slovom „Nebezpečenstvo“ označuje nebezpečenstvo s vysokým stupňom rizika, ktoré, ak sa mu nevyhnete, bude mať za následok smrť alebo vážne zranenie.</p>		<p>POZOR! Tento symbol so signálnym slovom „Pozor“ označuje nebezpečenstvo s nízkym stupňom rizika, ktoré, ak sa mu nevyhnete, bude mať za následok ľahké alebo stredne ťažké zranenie.</p>
	<p>VÝSTRAHA! Tento symbol so signálnym slovom „Výstraha“ označuje nebezpečenstvo so stredným stupňom rizika, ktoré, ak sa mu nevyhnete, bude mať za následok vážne zranenie alebo smrť.</p>		<p>OPATRNE! Tento symbol so signálnym slovom „Opatrne“ označuje možné poškodenie majetku.</p>
	<p>UPOZORNENIE: Tento symbol so signálnym slovom „Upozornenie“ ponúka ďalšie užitočné informácie.</p>		<p>Menovitá životnosť produktu</p>
	<p>Produkt môžete stmievať pomocou aplikácie. Nie je ho možné stmievať pomocou externých stmievačov.</p>		<p>Svetelný tok</p>
	<p>Striedavý prúd/striedavé napätie</p>		<p>Trieda ochrany II</p>
	<p>Bezdrôtová technológia Zigbee 3.0</p>		<p>Značka CE potvrdzuje zhodu so smernicami EÚ, ktoré sú relevantné pre produkt.</p>
<p>IP44</p>	<p>Chránené proti striekajúcej vode</p>		
	<p>Prevádzková teplota</p>		

● Úvod

Blahoželáme Vám ku kúpe Vášho nového výrobku. Rozhodli ste sa pre veľmi kvalitný výrobok. Návod na obsluhu je súčasťou tohto výrobku. Obsahuje dôležité upozornenia týkajúce sa bezpečnosti, používania a likvidácie. Skôr ako začnete výrobok používať, oboznámte sa so všetkými pokynmi k obsluhu a bezpečnosti. Výrobok používajte iba v súlade s popisom a v uvedených oblastiach používania. V prípade postúpenia výrobku ďalším osobám odovzdajte aj všetky dokumenty patriace k výrobku.

● Používanie v súlade s určením

Táto LED vonkajšia stojaca lampa (ďalej len „produkt“) slúži na efektívne osvetlenie vnútorných a vonkajších priestorov.

Vhodný

Súkromné použitie

Nevhodný

Priemyselné/komerčné účely

Použitie v tropickom klimatickom pásme

Každé iné použitie sa považuje za použitie v rozpore s určením. Nároky vyplývajúce z použitia v rozpore s určením alebo z neoprávnených zmien produktu nie sú zahrnuté v rozsahu záruky. Takéto použitie sa uskutočňuje na vaše vlastné nebezpečenstvo.



Ovládanie a nastavenie produktu prebieha cez aplikáciu **Lidl Home**.

● Rozsah dodávky

Obr. A:

- 1 LED vonkajšia stojaca lampa
- 1 LED žiarovka (E27)
- 9 Tyčí
- 1 Návod na rýchle spustenie
- 1 Bezpečnostné upozornenia

● Budete potrebovať



Gateway:

(Dostupné samostatne.

Pre viac podrobností navštívte stránku Lidl.)



Smerovač:

2,4 GHz, IEEE 802.11b/g/n



Mobilný prístroj:

iOS 9.0 alebo vyššie

Android 5.0 alebo vyššie



Skrutkovač



Bezpečnostné upozornenia

PRED POUŽITÍM PRODUKTU SA OBOZNÁMTE SO VŠETKÝMI BEZPEČNOSTNÝMI UPOZORNENIAMÍ A POKYNNAMI NA PREVÁDZKU! KEĎ BUDETE TENTO PRODUKT ODOVZDÁVAŤ ĎALEJ, ODOVZDAJTE AJ KOMPLETNÚ DOKUMENTÁCIU K PRODUKTU!

⚠ OHROZENIE ŽIVOTA A

NEBEZPEČENSTVO ÚRAZU PRE KOJENCOV A MALÉ DETI!

- Deti nikdy nenechávajú bez dozoru v blízkosti obalových materiálov. Obalový materiál predstavuje nebezpečenstvo udusenía. Deti často podceňujú nebezpečenstvo spojené s obalovými materiálmi. Produkt vždy uchovávajú mimo dosahu detí.
- Tento produkt môžu používať deti od 8 rokov a staršie, ako aj osoby so zníženými fyzickými, zmyslovými alebo duševnými schopnosťami, alebo nedostatkom skúseností a vedomostí, ak sú pod dozorom alebo boli poučené ohľadom bezpečného používania produktu a z toho vyplývajúcich nebezpečenstiev. Deti sa nesmú s produktom hrať. Čistenie a údržbu nesmú vykonávať deti bez dozoru.

⚠ NEBEZPEČENSTVO ZADUSENIA!

- Deti by mohli obsiahnuté malé diely prehltnúť (napr. skrutky). Deti sa nesmú zdržiavať v pracovnej oblasti počas výmeny žiarovky.

⚠ Zabráňte úrazu elektrickým prúdom s následkom smrti!

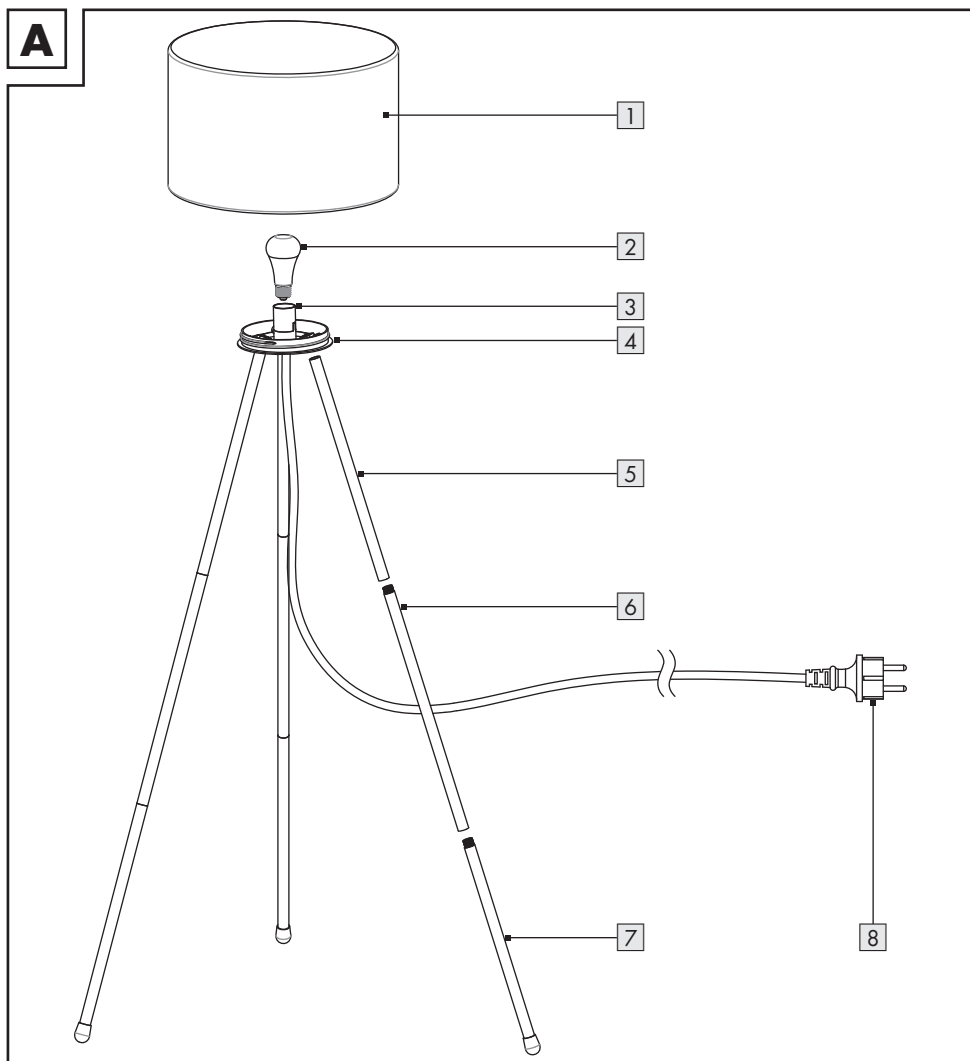
- Pred použitím sa uistite, že sieťové napätie, ktoré máte k dispozícii, zodpovedá požadovanému prevádzkovému napätiu produktu (230 V~).

⚠ RIZIKO POTKNUTIA!

Dávajte pozor na to, aby boli položené napájacie káble tak, aby nikto po nich nechodil alebo sa na nich nepotkol.

- Skôr ako produkt pripojíte do elektrickej siete, skontrolujte, či nie je poškodený.
- Produkt nikdy nepoužívajte, ak zistíte, že je akýmkoľvek spôsobom poškodený.
- Tento produkt neobsahuje žiadne diely, ktorých údržbu by mohol vykonávať používateľ.
- Nikdy neotvárajte elektrické súčiastky a nezasúvajte do nich žiadne predmety.
- Chránite všetky káble pred ostrými hranami, mechanickým namáhaním a horúcimi povrchmi.
- Pri inštalácii nepoužívajte ostré upevňovacie prvky alebo kince.
- Nikdy sa nedotýkajte napájacej zástrčky alebo produktu s mokrymi rukami.
- Ak nebudete produkt dlhší čas používať (napr. počas dovolenky), odpojte ho od napájania.
- Ak máte otázky o produkte alebo nie ste si istí v určitej veci, obráťte sa na špecialistu na elektrické zariadenia.
- Pred inštaláciou, čistením alebo inými prácami na produkte, vždy ho odpojte zo zdroja napájania.
- Produkt môžete stmievať pomocou aplikácie. Nie je ho možné stmievať pomocou externých stmievačov.
- Extrémne rýchle zmeny rýchlosti svetla môžu viesť za určitých okolností k poškodeniu zraku u detí alebo osôb s psychickým ochorením.
- Vonkajší flexibilný kábel alebo vedenie tohto svietidla nie je možné vymeniť; ak je kábel poškodený, musíte vyhodiť celé svietidlo.
- Ochrana podľa IP44 sa zaručuje len v spojení so zásuvkou IP44.

● Popis súčiastok



- 1 Tienidlo na lampu
- 2 LED žiarovka
- 3 Objímka žiarovky
- 4 Podstavec lampy

- 5 Tyč (A)
- 6 Tyč (B)
- 7 Tyč (C)
- 8 Napájací kábel so sieťovou zástrčkou

● **Technické údaje**

LED vonkajšia stojaca lampa (HG08762)

Prevádzkové napätie	230 V~, 50 Hz
Objímka žiarovky	E27
Svietidlo	LED, 9,5 W
Rozmery (Ø x v)	93 x 143 cm
Trieda ochrany	II
IP druh ochrany	IP44 (ochrana proti striekajúcej vode)

Tento produkt obsahuje zdroj svetla triedy energetickej efektívnosti G.

LED žiarovka (HG08131C)

Menovitý výkon	9,5 W
Záložný výkon v sieti (P_{net})	0,41
Energetická trieda	G
Prevádzkové napätie	230 V~, 50 Hz
Celkový svetelný tok (6500 K)	806 lm
Životnosť	30000 h
Spínacie cykly (zapnúť/vypnúť)	100000
Teplota farby	2000 až 6500 K
Ovládanie jasú	Stmievateľný prostredníctvom aplikácie
Rozmery (Ø x d)	60 x 115 mm
Index reprodukovania farby R_a	≥95
Pätica žiarovky	E27
Prevádzková teplota	-10 až +40 °C
Frekvenčný rozsah	2405 až 2480 MHz
Max. vysielač výkon	13 dBm
Komunikačný protokol	ZigBee 3.0
Rozsah príjmu	pribl. 70 m (voľná plocha)

! **UPOZORNENIE:** Dodaná LED žiarovka je vhodná iba na používanie v suchých priestoroch, nie vo vlhkých alebo mokrych oblastiach.

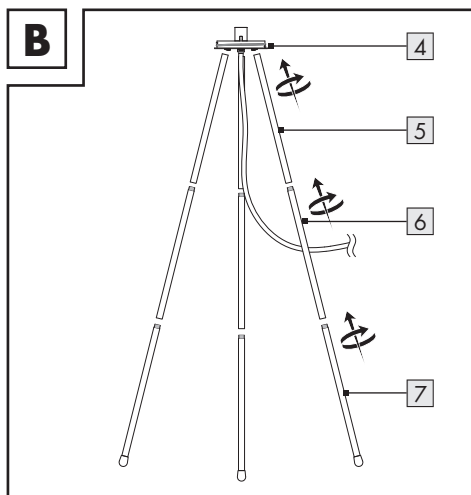
● Informácie o ochranných známkach

- iOS a Apple sú zaregistrované obchodné známky spoločnosti Apple Inc. v USA a iných krajinách. App Store je registrovaná obchodná známka spoločnosti Apple Inc.
 - Android, Gmail, Google Play a Google Assistant* sú zaregistrované ochranné známky spoločnosti Google Inc.
 - Windows a Windows 7 / 8 / 10 / XP sú zaregistrované ochranné známky spoločnosti Microsoft Corporation v USA a iných krajinách.
 - Zigbee je zaregistrovaná ochranná známka spoločnosti The Zigbee Alliance.
 - USB® je zaregistrovaná ochranná známka spoločnosti USB Implementers Forum, Inc.
 - Ochranná známka a obchodné meno **LIVARNO HOME** sú vlastníctvom príslušného vlastníka.
 - Všetky ostatné názvy a produkty môžu byť ochrannými známkami alebo registrovanými ochrannými známkami ich príslušných vlastníkov.
- * Google Assistant nie je v niektorých jazykoch a krajinách k dispozícii.

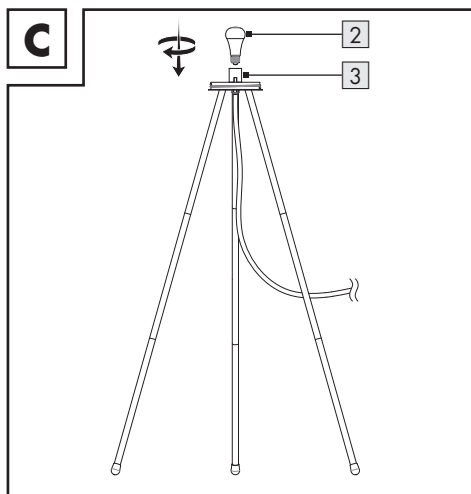
● Pred prvým použitím

- ① Odstráňte obalový materiál. Skontrolujte, či sú všetky časti kompletne.

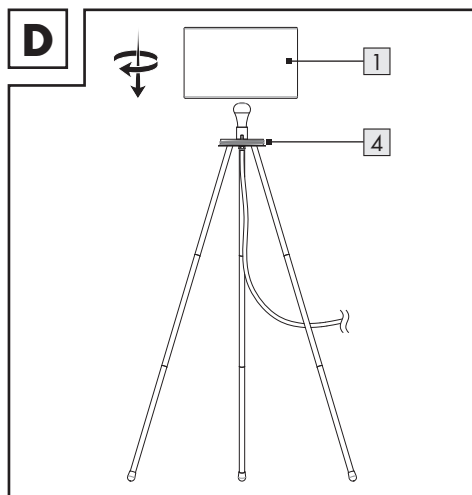
● Montáž



1. Tyče [5] [6] [7] zoskrutkujte k sebe. Zložené tyče spojte s podstavcom lampy [4] (obr. B).

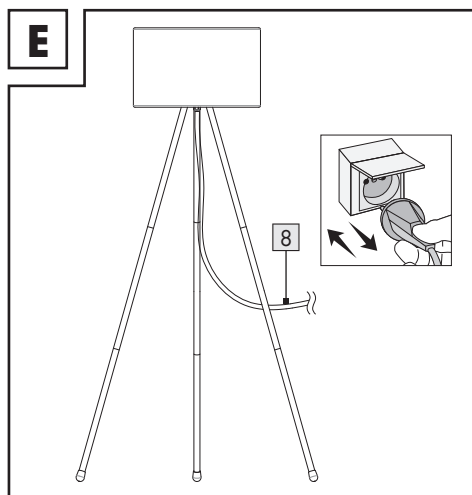


2. LED žiarovku [2] naskrutkujte v smere hodinových ručičiek na objímku žiarovky [3] (obr. C).



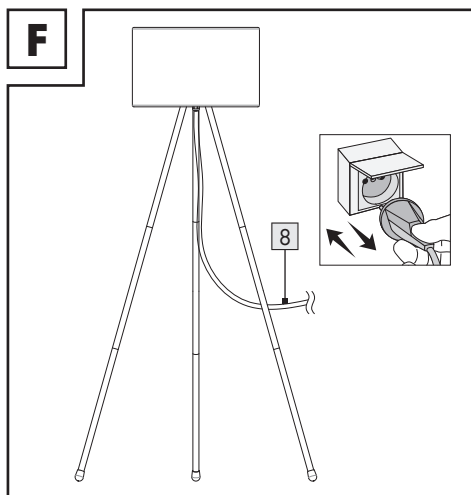
3. Tienidlo na lampu [1] naskrutkujte v smere hodinových ručičiek na podstavec lampy [4] (obr. D).

⚠ POZOR! RIZIKO ÚRAZU ELEKTRICKÝM PRÚDOM! Produkt nepoužívajte bez tienidla na lampu [1].



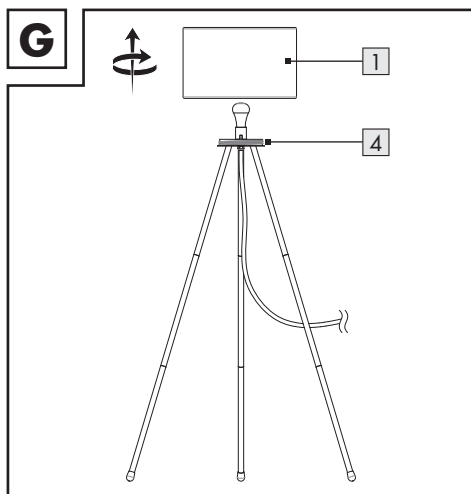
4. Sieťovú zástrčku [8] zapojte do vhodnej zásuvky (obr. E). Produkt je pripravený do prevádzky.

● Výmena LED žiarovky

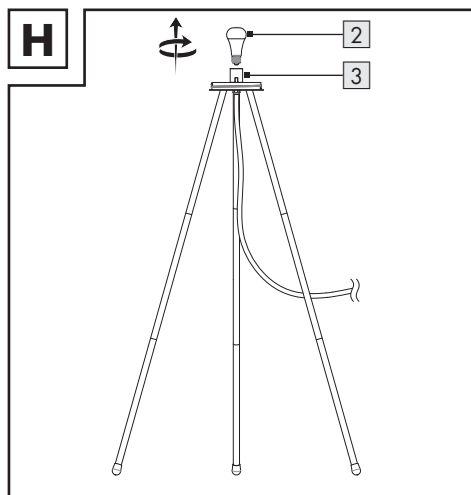


⚠ POZOR! RIZIKO ÚRAZU ELEKTRICKÝM PRÚDOM!

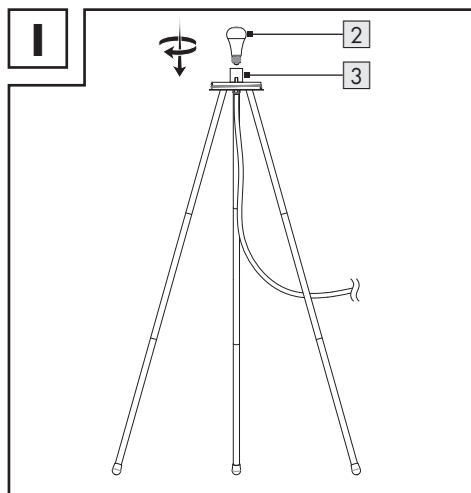
1. Vytiahnite napájaciu zástrčku **8** zo zásuvky (obr. F).
Nechajte produkt kompletne vychladnúť.



2. Tienidlo na lampu **1** odskrutkujte proti smeru hodinových ručičiek a odoberte ho z podstavca lampy **4** (obr. G).

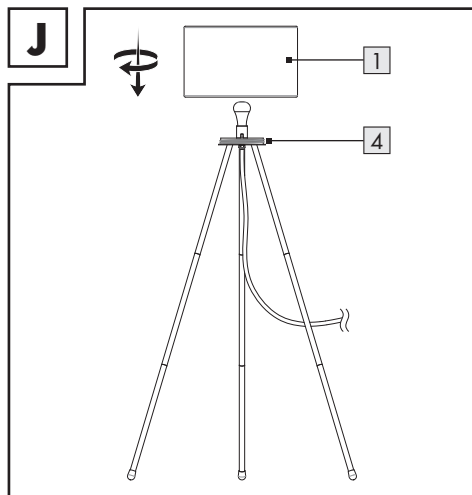


3. LED žiarovku **2** odskrutkujte proti smeru hodinových ručičiek a vyberte ju z objímky žiarovky **3** (obr. H).



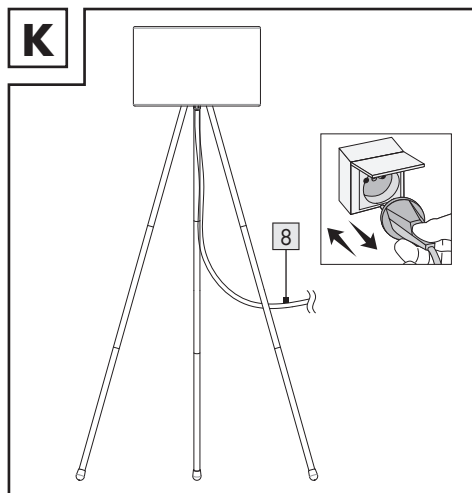
4. Novú LED žiarovku **2** nasrutkujte v smere hodinových ručičiek na objímku žiarovky **3** (obr. I).

i Použite výlučne LED žiarovku (ZigBee, E27) s identickou špecifikáciou.



5. Tienidlo na lampu **1** naskrutkujte v smere hodinových ručičiek na podstavec lampy **4** (obr. J).


⚠ POZOR! RIZIKO ÚRAZU ELEKTRICKÝM PRÚDOM! Produkt nepoužívajte bez tienidla na lampu **1**.



6. Sieťovú zástrčku **8** zapojte do vhodnej zásuvky (obr. K).





● Párovanie produktu a mobilného prístroja

❗ UPOZORNENIA:

- Nasledovný popis sa opiera o aplikáciu iOS verzie 13.3 (ak nie je uvedené inak). Staršie verzie systému iOS môžu podliehať obmedzeniam funkcií.
- Verzia aplikácie pre Android funguje na tom istom princípe ako verzia pre iOS; môže prísť k rozdielom medzi obidvoma platformami, napríklad mierne odlišné symboly alebo povely na obrazovke.
- Aktualizácia firmvéru môže spôsobiť zmeny funkcií aplikácie.
- Aktuálny návod na používanie nájdete tu:
Záložka  **Ja**:
Ťuknite na **Návod na používanie**.

Príprava

- Nainštalujte aplikáciu **Lidl Home** a nastavte Gateway (→ návod na používanie Gateway).

1. Zapojte napájaciu zástrčku  do zásuvky. LED žiarovka  pomaly bliká. Pripravená na párovanie.
2. Otvorte aplikáciu **Lidl Home**.
3. Záložka  **Doma**:
Ťuknite na  (pridať ďalšie prístroje).
4. Zvoľte kategóriu: **Osvetlenie**
5. Zvoľte: LED vonkajšia stojaca lampa
 - iOS: **Vonkajšie osvetlenie RGB**
 - Android: **Vonkajšie osvetlenie RGB**


6. Zvoľte Gateway.

❗ Je potrebné iba vtedy, keď máte 2 alebo viaceré Gateway.

7. Postupujte podľa pokynov aplikácie.

8. Spojenie vytvorené.

9. Pomenujte produkt:

Ťuknite na  a zadajte názov.

10. Ťuknite na miestnosť, aby sa stanovilo miesto produktu (zvolená miestnosť sa uloží).

❗ Ak má byť pripojený viac ako jeden produkt: Produkt môžete premenovať a zadať jeho polohu.



11. Ťuknite na **Hotovo**.

12. Párovanie ukončené.



13. Prejdite na obrazovku Domov:

Ťuknite na .

● Vytvoriť produktovú skupinu

1. Otvorte aplikáciu **Lidl Home**.
2. Záložka  **Doma**:
Ťuknite na jedno zo spojených LED svetidiel.
3. Ťuknite na  (vpravo hore).
4. Ťuknite na **Vytvoriť skupinu**.
5. Zvoľte prístroje.
6. Ťuknite na **Potvrdiť**.
7. Zadaťte názov skupiny.
8. Ťuknite na **Uložiť**.

● Odstrániť produktovú skupinu

1. Otvorte aplikáciu **Lidl Home**.
2. Záložka  **Doma**:
Ťuknite na skupinu, ktorú chcete odstrániť.
3. Ťuknite na  (vpravo hore).
4. Ťuknite na **Zrušiť skupinu**.
5. Ťuknite na **Potvrdiť**.

● Odpojenie produktu od mobilného prístroja

1. Otvorte aplikáciu **Lidl Home**.
2. Záložka  **Doma**:
Ťuknite na **Vonkajšie osvetlenie RGB**.
3. Ťuknite na  (vpravo hore).
4. Ťuknite na **Odstrániť prístroj**.
Zvoľte:
 - **Odpojiť**
alebo
 - **Odpojte a vymažte všetky údaje**
(→ „Rozšírené funkcie“)
5. Ťuknite na **Potvrdiť**.

● Zapnutie/vypnutie

- Ťuknite na .

● Nastavenia

● Teplota farby / jas (biela)

Záložka **Biele**:

1. Hodnoty upravte pomocou 2 posuvných regulátorov.
Oblúkový posuvný regulátor: Teplota farby (teplá biela až studená biela)
Týčový posuvný regulátor: Jas (1 až 100 %)

● Nastavenia farieb


Záložka **Farba**:






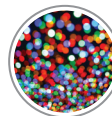

1. Hodnoty upravte pomocou 3 posuvných regulátorov.
Oblúkový posuvný regulátor: Farebný odtieň
Týčový posuvný regulátor: Jas (1 až 100 %)
Týčový posuvný regulátor: Kontrast farby (0 až 100 %)

● Svetelné scenáre


Záložka **Scéna** :

1. Zvoľte jeden z prednastavených svetelných scenárov:

Biela	Farba	Scéna	Hudba
			 Spravovať

Názov	Nastavenie		
	Jas	Teplota	Farba
 Noc	nízka	teplá	-
 Čítanie	vyšoká	neutrálna biela	-
 Práca	vyšoká	studená	-
 Voľný čas	stredná	neutrálna biela	-
 Jemná	vyšoká	-	Zelená (pulzujúce svetlo)
 Farebná	vyšoká	-	zmena farieb (blikajúce svetlo)
 Krásna	vyšoká	-	zmena farieb (pulzujúce svetlo)

Upravte svetelné scenáre

1. Ťuknite na jeden zo symbolov scény (napr.: ).
2. Ťuknite na **Spravovať**.
3. Ťuknite na fotografiu, aby ste ju nahradili inou.

Zvoľte:

– **Spraviť fotku**

(spraviť fotku)

– **Zvoliť zo zoznamu**

(vybrať z albumu)

alebo

– **Prerušiť**


(zrušiť výmenu fotky)

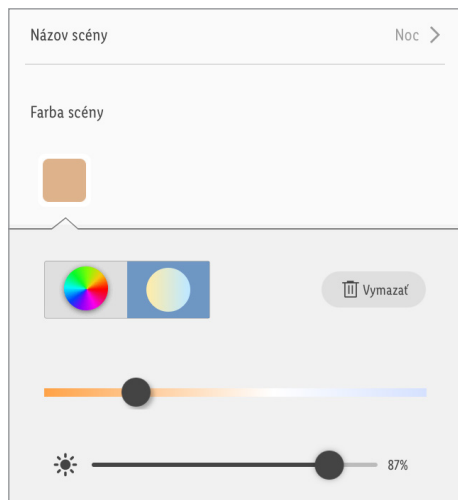
ⓘ Vyžaduje sa povolenie na prístup aplikácie k fotoaparátu a archívu fotiek.

4. **Názov scény**:


Pomenujte svetelný scenár.

5. Záložka **Farba scény**:

Ťuknite na  a nastavte hodnoty pre každý posuvný regulátor.



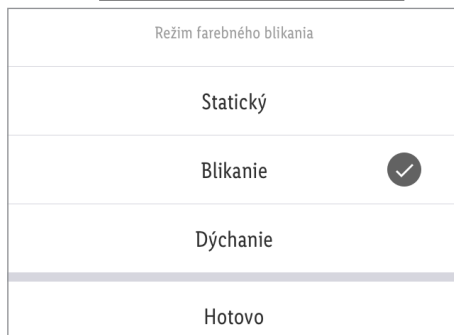
 = Farebné svetlo

 = Biele svetlo

 = Jas

 = Farebný kontrast (farebné svetlo)

6. Zvoľte **Režim farebného blikania**.

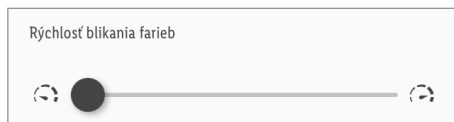


Statický = Statické svetlo

Blikanie = * Blikajúce svetlo

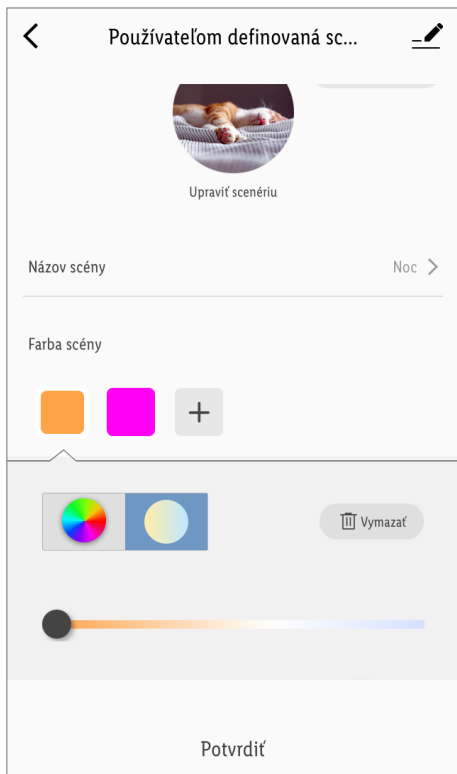
Dýchanie = * Pulzujúce svetlo

Hotovo = Potvrďte voľbu



* **Rýchlosť blikania farieb**:

Rýchlosť blikania farieb nastavte pomocou posuvného regulátora.



* **Farba scény** :

– Pridajte ďalšie farby:

 Ťuknite na **+**.

– Vymazať farby:

 Ťuknite na **■**.

 Ťuknite na **Vymazať**.

7. **Obnoviť stav** :

Obnovte nastavenia zvolených svetelných scenárov.

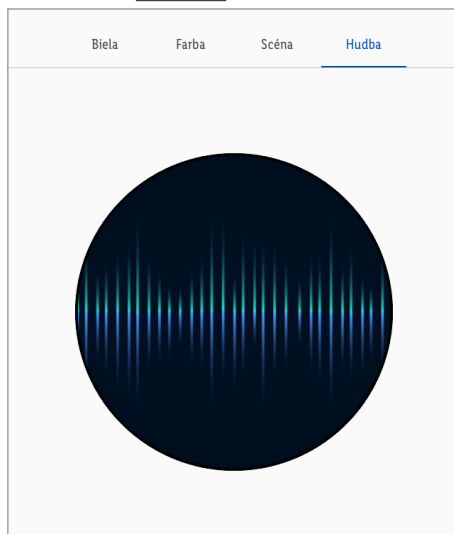
8. **Potvrdiť** :

Prevziať nastavenia.

● **Hudba**

Záložka **Hudba** :

1. Ťuknite na **Hudba**. Nastavenie sa aktivuje.



2. Produkt sa synchronizuje (cez mikrofón mobilného prístroja) s okolitou hudbou.

3. Odtieň a jas sa mení podľa zvukového signálu.

ⓘ Vyžaduje sa povolenie na prístup aplikácie k mikrofónu.

● **Nastavenia času**

● **Odpočítavanie**

① Automatické zapnutie/vypnutie produktu po skončení odpočítavania (táto funkcia je k dispozícii len pre samostatný produkt).

1. Ťuknite na **Zostávajúci čas**.
2. Nastavte **Hodina** (00 až 11) a **Minúta** (00 až 59).
3. Ťuknite na **Potvrdiť**.
4. Zostávajúci čas sa zobrazí vľavo dole.
5. Odpočítavanie ukončíte pred uplynutím:

Ťuknite na Zostávajúci čas.

Ťuknite na .

Odpočítavanie je deaktivované.

Ťuknite na **Potvrdiť**.

● **Harmonogram**


① Produkt sa automaticky zapne/vypne na základe používateľom definovaného harmonogramu.

1. Ťuknite na **Harmonogram**.
2. Ťuknite na **Pridať**.
3. Nastavte čas.
4. Voliteľné: Ťuknite na **Opakovať**.

Zvoľte deň(dni) v týždni.


 = zvolené dni v týždni

Stornujte voľbu: Znova ťuknite na deň v týždni.

Ukončený výber: Ťuknite na .

5. Ťuknite na **Upozornenie**.
Vaše poznámky pre tento harmonogram.
Ťuknite na **Uložiť**.

6. **Notifikácia** :


Ťuknite na , aby sa aktivovala funkcia.

7. Ťuknite na **Prepnúť**.

Zvoľte:


- **Zapnúť**
alebo
- **Vypnúť**

Ukončený výber:

- iOS:
Ťuknite na .
- Android:
Ťuknite na **Hotovo**.

8. Ťuknite na **Uložiť**.

Akcia bude pridaná do harmonogramu.

- Deaktivujte akciu:
Ťuknite na .
- Vymažte akciu:
 - iOS:
Akciu presuňte prstom doľava.
 - Android:
Ťuknite a držte.Ťuknite na **Vymazať**.
- V prípade potreby pridajte ďalšiu akciu.

● Rozšírené funkcie

1. Ťuknite na  (vpravo hore).

2. Ťuknite na  >.

Zvoľte:

– **Symbol** :

* **Spraviť fotku**

alebo


* **Zvoliť z albumu**

– **Názov** :

Premenujte produkt.

– **Miesto** :

Produktu priradiť miestnosť.

*  Vyžaduje sa povolenie na prístup aplikácie k fotoaparátu a archívu fotiek.

3. **Informácie o prístroji** :

Zadajte virtuálne ID a časové pásmo produktu.


4. **Scenáre a automatizácia** :

Dbajte na funkcie smart/automatizáciu produktu.


5. **Hlásenie offline** :

Ak je produkt v režime offline dlhšie ako 30 minút, pošle sa upozornenie.

– Zapnúť hlásenie offline:

Ťuknite na .

– Vypnúť hlásenie offline:

Ťuknite na .

6. **Povoliť prístroj** :

Zdieľajte prístup k produktu s ostatnými členmi rodiny.

7. **Vytvoriť skupinu** :

Produkt pridajte k skupine, aby sa dali všetky produkty skupiny riadiť synchronne.

 = zvolené zariadenia

Ťuknite na **Potvrdiť**.

Nazvite skupinu.

Ťuknite na **Uložiť**.

Skupina sa zobrazí v aplikácii na obrazovke Domov.

8. **Otázky a odpovede** :

Prehľadávať často kladené otázky súvisiace s produktom.

9. **Skontrolovať aktualizáciu firmvéru** :

Údaj verzie firmvéru modulu ZigBee.

10. **Odstrániť prístroj** :

Zvoľte:

– **Odpojiť**

Produkt odstráňte z aplikácie. Údaje ostanú uložené v pamäti produktu.

Táto funkcia prepne produkt späť do režimu offline a spustí režim párovania.

Ak chcete odstrániť všetky údaje o produkte a z Cloudu, prečítajte si nasledujúci bod.

– **Odpojte a vymažte všetky údaje**

Vráťte sa na výrobné nastavenia.

Táto funkcia vymaže z produktu a Cloudu všetky údaje.

- ❗ Použite túto funkciu, ak chcete produkt niekomu posunúť, zlikvidovať alebo vrátiť výrobcovi.

Uistite sa, že boli z prístroja a Cloudu vymazané všetky údaje.

Postupujte podľa pokynov v aplikácii.

alebo

– **Prerušiť**

Prerušiť odstránenie prístroja.

● Smernica o ochrane údajov

- Záložka  **Ja** :

Smernica o ochrane údajov :

Naša kompletná smernica o ochrane osobných údajov je k dispozícii tu.

● Vykonať / automatizáciu

Aplikácia ponúka možnosť zapojiť produkt spolu s inými prístrojmi **smart Home** do používateľom definovaných scenárov a automatických akcií.

1. Záložka  **Smart** :

2. Zvoľte:

– **Vykonať**

alebo


– **Automatizácia**

- ❗ **UPOZORNENIE:** Tieto funkcie sú podrobne popísané v návode na používanie Gateway.

Záložka  **Ja** :

Ťuknite na **Návod na používanie**.


● Manuálne obnovenie nastavení produktu (Reset)

1. 3x zapnite a vypnite pripojením/odpojením napájacej zástrčky.
2. Zapnutie. LED žiarovka  pomaly bliká. Obnovenie nastavení prebehlo úspešne.

- ❗ Táto funkcia zresetuje len údaje, ktoré sa nachádzajú lokálne na produkte. Ak chcete vynulovať aj pamäť Cloud, vykonajte vynulovanie prostredníctvom aplikácie (pozri „Rozšírené funkcie“, **Odpojte a vymažte všetky údaje**).

● Čistenie a starostlivosť

● Čistenie

-  **VÝSTRAHA! Riziko úrazu elektrickým prúdom!** Počas čistenia alebo prevádzky sa elektrické časti produktu nesmú ponoriť do vody alebo iných tekutín. Produkt nevkladajte pod tečúcu vodu.

- Produkt pred čistením odpojte od elektrickej siete.
- Produkt nechajte vychladnúť aspoň 5 minút.
- Produkt a jeho príslušenstvo čistite mierne navlhčenou utierkou.
- Nedovoľte vode alebo iným kvapalinám vniknúť do vnútra produktu.
- Nepoužívajte na čistenie abrazívne prostriedky, agresívne riedidlá alebo tvrdé kefy.
- Nechajte všetky diely vyschnúť.

● Skladovanie

- Produkt skladujte v pôvodnom obale, keď ho nepoužívate.
- Produkt skladujte na suchom a deňom neprístupnom mieste.

● Odstránenie porúch

Problém	Príčina	Riešenie
Produkt nie je ovládateľný.	Vzdialenosť medzi Gateway a produktom je príliš veľká	Premiestnite produkt alebo Gateway.
	Steny alebo prekážky medzi Gateway a produktom	
	Žiadny prúd	Skontrolovať všetky prípojky.

● Likvidácia

❗ Skôr ako produkt niekomu odovzdáte, zlikvidujete alebo vrátite výrobcovi, uistite sa, že boli vymazané všetky údaje z produktu aj Cloudu.

Postupujte pritom podľa nasledujúcej kapitoly:

„Rozšírené funkcie“, bod menu:

Odpojte a vymažte všetky údaje

Obal pozostáva z ekologických materiálov, ktoré môžete odovzdať na miestnych recyklačných zberných miestach.



Všímajte si prosím označenie obalových materiálov pre triedenie odpadu, sú označené skratkami (a) a číslami (b) s nasledujúcim významom: 1-7: Plasty / 20-22: Papier a kartón / 80-98: Spojené látky.



Výrobok a obalové materiály sú recyklovateľné, zlikvidujte ich oddelene pre lepšie spracovanie odpadu. Triman-Logo platí iba pre Francúzsko.



O možnostiach likvidácie opotrebovaného výrobku sa môžete informovať na Vašej obecnej alebo mestskej správe.



Ak výrobok doslúžil, v záujme ochrany životného prostredia ho neodhodte do domového odpadu, ale odovzdajte na odbornú likvidáciu. Informácie o zberných miestach a ich otváracích hodinách získate na Vašej príslušnej správe.

● Záruka

Tento výrobok bol dôkladne vyrobený podľa prísnych akostných smerníc a pred dodaním svedomito testovaný. V prípade nedostatkov tohto výrobku Vám prináležia zákonné práva voči predajcovi produktu. Tieto zákonné práva nie sú našou nižšie uvedenou zárukou obmedzené.

Na tento produkt poskytujeme 3-ročnú záruku od dátumu nákupu. Záručná doba začína plynúť dátumom kúpy. Starostlivo si prosím uschovajte originálny pokladničný lístok. Tento doklad je potrebný ako dôkaz o kúpe.

Ak sa v rámci 3 rokov od dátumu nákupu tohto výrobku vyskytne chyba materiálu alebo výrobná chyba, výrobok Vám bezplatne opravíme alebo vymeníme – podľa nášho výberu. Táto záruka zaniká, ak bol produkt poškodený, neodborne používaný alebo neodborne udržiavaný.

Poskytnutie záruky sa vzťahuje na chyby materiálu a výrobné chyby. Táto záruka sa nevzťahuje na časti produktu, ktoré sú vystavené normálnemu opotrebovaniu, a preto ich je možné považovať za opotrebovateľné diely (napr. batérie) alebo na poškodenia na rozbitných dieloch, napr. na spínači, akumulátorových batériách alebo častiach, ktoré sú zhotovené zo skla.

● Postup v prípade poškodenia v záruke

Pre zaručenie rýchleho spracovania Vašej požiadavky dodržte prosím nasledujúce pokyny:

Pre všetky otázky majte pripravený pokladničný doklad a číslo výrobku (IAN 401098_2107) ako dôkaz o kúpe.

Číslo výrobku nájdete na typovom štítku, gravúre, na prednej strane Vášho návodu (dole vľavo) alebo ako nálepku na zadnej alebo spodnej strane.

Ak sa vyskytnú funkčné poruchy alebo iné nedostatky, najskôr telefonicky alebo e-mailom kontaktujte následne uvedené servisné oddelenie.

Produkt označený ako defektný potom môžete s priloženým dokladom o kúpe (pokladničný lístok) a uvedením, v čom spočíva nedostatok a kedy sa vyskytol, bezplatne odoslať na Vám oznámenú adresu servisného pracoviska.

● Servis

 **Servis Slovensko**

Tel.: 0800 008158

E-pošta: owim@lidl.sk

● Zjednodušené EÚ vyhlásenie o zhode

My, OWIM GmbH & Co. KG, Stiftsbergstraße 1,
74167 Neckarsulm, NEMECKO, vyhlasujeme
na vlastnú zodpovednosť, že produkt
LED VONKAJŠIA STOJACA LAMPA,
HG08762 zodpovedá smerniciam EÚ
2014/53/EÚ, 2011/65/EÚ a 2009/125/ES.

Úplné znenie EÚ vyhlásenia o zhode nájdete na
nasledujúcej internetovej adrese: www.owim.com



OWIM GmbH & Co. KG

Stiftsbergstraße 1
74167 Neckarsulm
GERMANY

Model No.: HG08762

Version: 02/2022

IAN 401098_2107

