



## KRATZBAUM CAT ACTIVITY TOWER ARBRE À CHAT

**DE AT CH KRATZBAUM**

Kurzanleitung

**FR BE ARBRE À CHAT**

Guide de démarrage

**PL DRAPAK DLA KOTA**

Skrócona instrukcja

**SK ŠKRABADLO PRE MAČKY**

Krátky návod

**DK KRADSETRÆ**

Kort vejledning

**HU KAPARÓFA**

Rövid útmutató

**GB IE CAT ACTIVITY TOWER**

Quick Guide

**NL BE KRABPAAL**

Korte handleiding

**CZ ŠKRABADLO PRO KOČKY**

Stručný návod

**ES RASCADOR**

Guía rápida

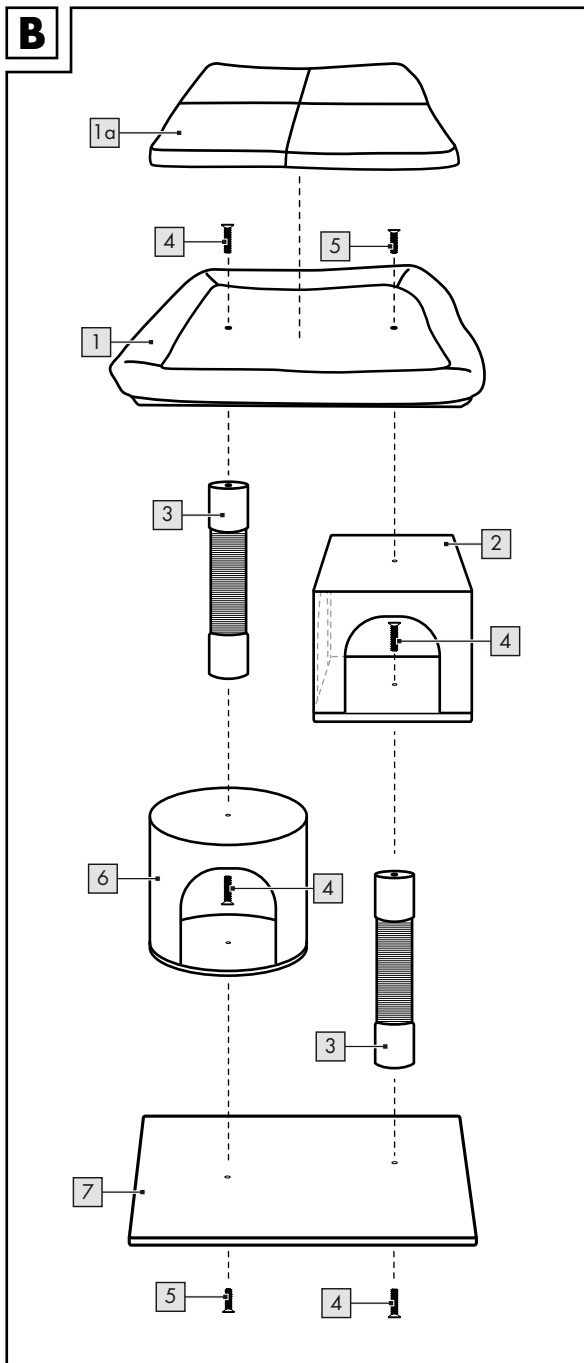
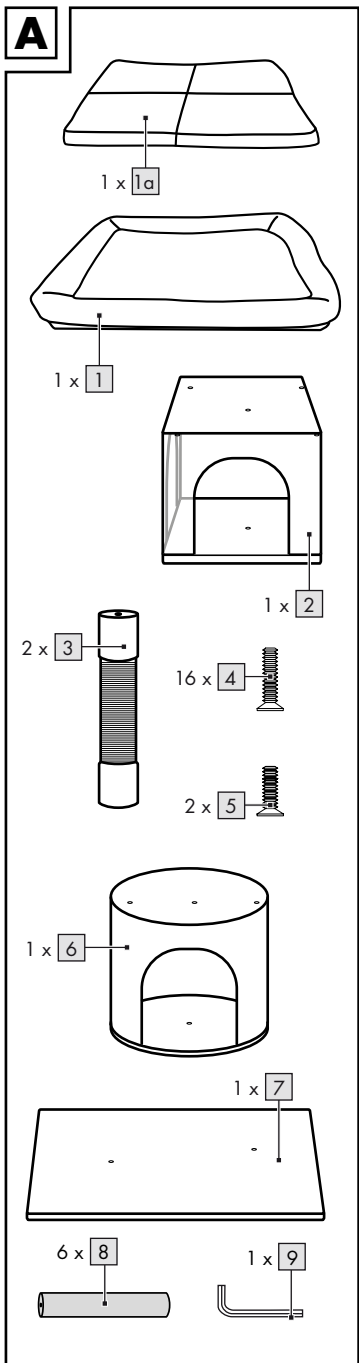
**IT TIRAGRAFFI**

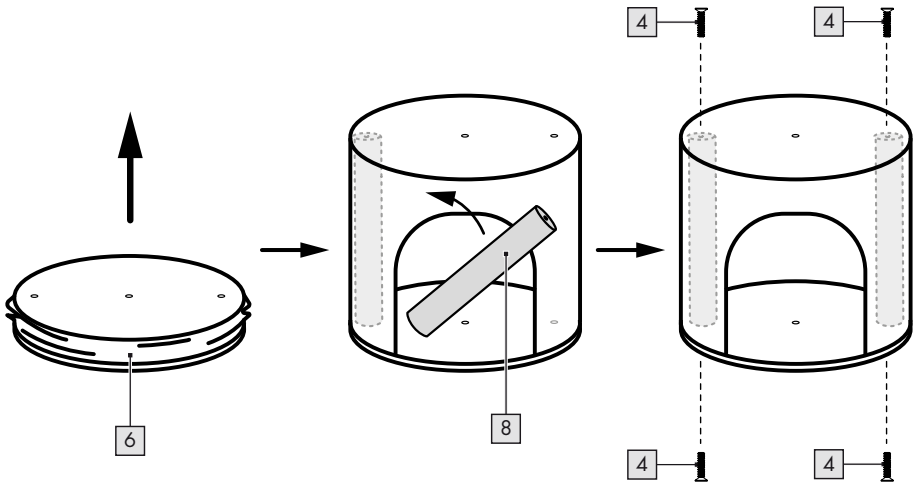
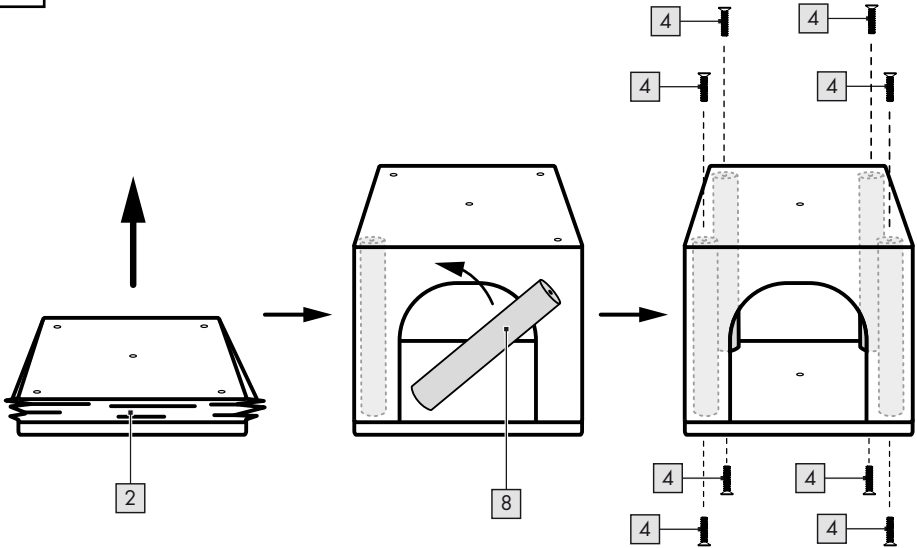
Brevi istruzioni

**SI MAČJE DREVO ZA PRASKANJE**

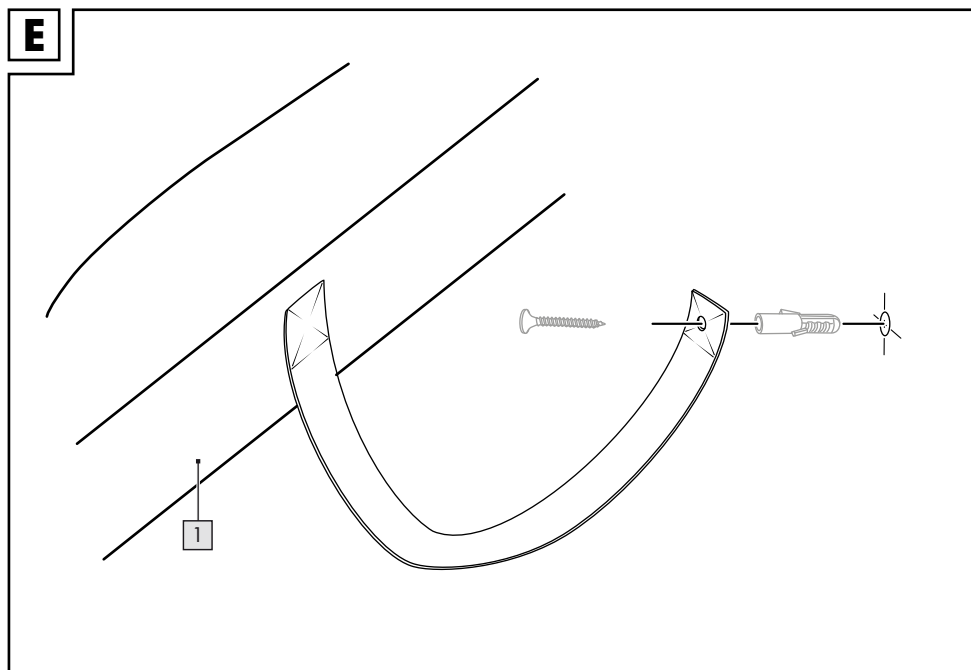
Kratka navodila

IAN 391588\_2201



**C****D**

**E**





Bei diesem Dokument handelt es sich um eine verkürzte Druckausgabe der vollständigen Gebrauchsanweisung. Durch das Scannen des QR-Code gelangen Sie direkt auf die Lidl-Service-Seite ([www.lidl-service.com](http://www.lidl-service.com)) und können durch die Eingabe der Artikelnummer (IAN) 391588\_2201 die vollständige Gebrauchsanweisung einsehen und herunterladen. **WARNUNG!** Beachten Sie die vollständige Gebrauchsanweisung und die Sicherheitshinweise, um Personen- und Sachschäden zu vermeiden. Die Kurzanleitung ist Bestandteil dieses Artikels. Machen Sie sich vor der Benutzung des Artikels mit allen Gebrauchs- und Sicherheitshinweisen vertraut. Bewahren Sie die Kurzanleitung gut auf und händigen Sie alle Unterlagen bei Weitergabe des Artikels an Dritte mit aus.

## Lieferumfang (Abb. A)

- 1 x Liegefläche (1)
- 1 x Kissen (1a)
- 1 x Katzenhöhle, eckig (2)
- 2 x Säule, Sisal (3)
- 16 x Schraube, lang (4)
- 2 x Schraube, kurz (5)
- 1 x Katzenhöhle, rund (6)
- 1 x Bodenplatte (7)
- 6 x Säule, Plüsch (8)
- 1 x Innensechskantschlüssel (9)
- 1 x Kurzanleitung

## Technische Daten

Maße: ca. 68 x 84 x 40 cm (B x H x T)



Max. Belastbarkeit:  
6 kg



Herstellungsdatum (Monat/Jahr):  
07/2022

## Bestimmungsgemäße Verwendung

Der Artikel ist nicht für den gewerblichen Gebrauch bestimmt. Der Artikel dient als Kratzbaum für Katzen im Innenbereich.

## Sicherheitshinweise

**Wichtig: Lesen Sie diese Gebrauchsanweisung sorgfältig und bewahren Sie diese unbedingt auf!**

### Lebensgefahr!

- Lassen Sie Kinder nie unbeaufsichtigt mit dem Verpackungsmaterial. Es besteht Erstickungsgefahr.
- Der Artikel ist kein Kletter- oder Spielgerät! Stellen Sie sicher, dass sich Personen, insbesondere Kinder, nicht auf den Artikel stellen oder daran hochziehen. Der Artikel kann umfallen.

### Verletzungsgefahr!

- Achten Sie vor der Benutzung des Artikels auf die richtige Stabilität!
- Stellen Sie den Artikel auf einen ebenen und festen Untergrund. Nicht in der Nähe von Treppen aufstellen.
- Keine gefährlichen Gegenstände, wie z. B. Kerzen, auf oder in der Nähe des Artikels platzieren.
- Verwenden Sie den Artikel ausschließlich für seinen bestimmungsgemäßen Zweck.
- Die maximale Belastung darf nicht überschritten werden.
- Kein Spielzeug für Kinder!
- Von Kindern fernhalten!
- Nur unter Aufsicht verwenden.
- Tiere beim Spielen beaufsichtigen.
- Artikel bei Anzeichen von Abnutzung ersetzen.
- Prüfen Sie den Artikel vor jedem Gebrauch auf Beschädigungen oder Abnutzungen. Der Artikel darf nur in einwandfreiem Zustand verwendet werden!

## Montage

Sie benötigen folgende, nicht im Lieferumfang enthaltene, Werkzeuge: Bohrmaschine, Montagematerial (Schrauben und Dübel) für die Wandmontage.

1. Entfernen Sie die Verpackung und legen Sie alle Teile des Artikels auf den Boden.

2. Montieren Sie den Artikel vollständig, wie in Abb. B gezeigt.

**Hinweis:** Bauen Sie zuvor die Katzenhöhlen, wie in den Abb. C - D gezeigt, auf.

**Wichtig!** Achten Sie auf einen festen Sitz der Schrauben (4) und (5).

3. Befestigen Sie den Artikel mittels Wandhalterung an Ihrer Wand (Abb. E).

**Hinweis:** Erkundigen Sie sich im Fachhandel über geeignetes Montagematerial (Schrauben und Dübel) für Ihre Wand und wählen Sie dementsprechend die Größe Ihres Bohrers.

## Lagerung, Reinigung

Lagern Sie den Artikel bei Nichtbenutzung immer trocken und sauber bei Raumtemperatur.

Saugen Sie den Artikel nur ab.

WICHTIG! Nie mit scharfen Reinigungsmitteln reinigen.

Kissen:

Das Kissen ist bei 30 °C in der Waschmaschine waschbar.



This document is an abridged print version of the full instructions for use. By scanning the QR code you gain direct access to the Lidl service website ([www.lidl-service.com](http://www.lidl-service.com)), and by entering the product number (IAN) 391588\_2201 you can look at the full instructions for use and download them. **WARNING!** Adhere to the full instructions for use and the safety information in order to avoid personal injuries and damage to property. The quick guide is an inherent part of this product. Before using the product familiarise yourself with all usage and safety information. Keep the quick guide handy and pass it on along with all documents when handing over the product to third parties.

## Scope of delivery (fig. A)

- 1 x perch (1)
- 1 x cushion (1a)
- 1 x cat cave, square (2)
- 2 x post, sisal (3)
- 16 x screw, long (4)
- 2 x screw, short (5)
- 1 x cat cave, round (6)
- 1 x base plate (7)
- 6 x post, plush (8)
- 1 x allen key (9)
- 1 x quick guide

## Technical data

Dimensions: approx. 68 x 84 x 40cm (W x H x D)



Maximum load:  
6kg



Date of manufacture (month/year):  
07/2022

## Intended use

The product is not intended for commercial use. The product is used as a scratching tree for cats indoors.

## Safety information

**Important: read these instructions for use carefully and keep them in a safe place!**

## Life-threatening hazard!

- Never leave children unattended with the packaging materials. There is a risk of suffocation.
- The product is not a toy or a climbing apparatus for children! Ensure that persons, especially children, do not pull themselves up on the product or stand on it. The product can tip over.

## Risk of injury!

- Ensure the product is properly stabilised before using it!
- Place the product on a level and solid surface. Do not place it near stairs.
- Do not place hazardous items, such as candles, on or near the product.
- The product may only be used for its intended purpose.
- Do not exceed the maximum load capacity.
- Not a toy for children!
- Keep away from children!
- Only use under supervision.
- Supervise animals while playing.
- Replace the product when it shows signs of wear.
- Check the product for damage or wear before each use. Only use the product if it is in perfect condition!

## Assembly

You will need the following tools (not included in the delivery): Drill, assembly materials (screws and dowels) for wall assembly.

1. Remove the packaging and place all product parts on the floor.
2. Assemble the product as shown in fig. B.

**Note:** Assemble the cat caves first, as shown in figs. C-D.

**Important!** Make sure that the screws (4) and (5) fit tight.

3. Attach the product to your wall using a wall mount (fig. E).



**Note:** Ask your specialist retailer about assembly materials (screws and dowels) suitable for your wall and select the size of your drill accordingly.

## Storage, cleaning

When not in use, always store the product clean and dry at room temperature. Only vacuum the product.

**IMPORTANT!** Never clean the product with harsh cleaning agents.

Cushion:

The cushion is machine washable at 30°C.



Ce document est une version imprimée abrégée de la notice d'utilisation complète. En scannant le code QR, vous serez directement redirigé(e) vers la page des services de Lidl ([www.lidl-service.com](http://www.lidl-service.com)) et vous pourrez consulter et télécharger la notice d'utilisation complète en saisissant le numéro d'article (IAN) 391588\_2201.

ATTENTION ! Respectez bien toutes les indications de la notice d'utilisation et les consignes de sécurité afin d'éviter tout dommage corporel et matériel. Le guide de démarrage fait partie intégrante de cet article. Familiarisez-vous avec la notice d'utilisation et les consignes de sécurité avant d'utiliser l'article. Conservez bien ce guide de démarrage et si vous cédez l'article à un tiers, remettez-lui l'ensemble de la documentation.

## Contenu de la livraison (fig. A)

- 1 plate-forme pour se coucher (1)
- 1 coussin (1a)
- 1 grotte pour chat, carrée (2)
- 2 colonne, sisal (3)
- 16 vis, longue (4)
- 2 vis, courte (5)
- 1 grotte pour chat, ronde (6)
- 1 socle (7)
- 6 colonne, peluche (8)
- 1 clé Allen (9)
- 1 guide de démarrage

## Données techniques

Dimensions : env. 68 x 84 x 40 cm (l x h x p)



Charge max. :  
6 kg



Date de fabrication (mois / année) :  
07/2022

## Utilisation conforme

L'article n'est pas destiné à un usage commercial. L'article sert d'arbre à gratter d'intérieur pour les chats.



## Consignes de sécurité

**Important : lisez attentivement cette notice d'utilisation et conservez-la absolument !**

## Danger de mort !

- Ne laissez jamais les enfants sans surveillance avec le matériel d'emballage. Il existe des dangers de suffocation.
- L'article n'est ni un jouet, ni un appareil pour l'escalade ! Assurez-vous que personne, en particulier les enfants, ne monte ou se hisse sur l'article. L'article risque de se renverser.

## Risque de blessure !

- Avant d'utiliser l'article, veillez à une bonne stabilité !
- Posez l'article sur un sol plan et solide. Ne pas mettre en place à proximité d'escaliers.
- Ne posez pas d'objets dangereux comme des bougies par ex. sur ou à proximité de l'article.
- L'article doit être uniquement utilisé dans le but prévu.
- La charge maximale ne doit pas être dépassée.
- L'article n'est pas un jouet pour enfants !
- Tenir hors de portée des enfants !
- Utilisation uniquement sous surveillance.
- Surveiller les animaux pendant le jeu.
- Remplacez l'article si des signes d'usure apparaissent.
- Avant chaque utilisation, vérifiez que l'article n'est pas endommagé ou usé. L'article ne doit être utilisé qu'en parfait état !

## Montage

Vous avez besoin des outils suivants, non fournis avec l'article : perceuse, matériel de montage (vis et cheville) pour le montage au mur.

1. Retirez l'emballage et placez toutes les parties de l'article sur le sol.
2. Montez intégralement l'article tel qu'indiqué sur la figure B.

**Remarque :** montez les grottes pour chat tel qu'indiqué sur les figures C à D.

**Important !** Veillez à la bonne stabilité des vis (4) et (5).

3. Fixez l'article à votre mur au moyen d'une fixation murale (fig. E).

**Remarque :** renseignez-vous dans un magasin spécialisé en ce qui concerne le matériel de montage (vis et chevilles) adapté à votre mur et choisissez la grandeur de votre foret en conséquence.

## Stockage, nettoyage

Lorsque vous n'utilisez pas l'article, rangez-le toujours dans un endroit sec et propre à une température ambiante. Pour le nettoyage de l'article, utilisez uniquement l'aspirateur.

**IMPORTANT !** Ne jamais laver avec des produits de nettoyage agressifs.

Coussin :

Le coussin peut être lavé à la machine à 30 °C.



Bij dit document gaat het om een verkorte gedrukte editie van de volledige gebruiksaanwijzing. Door de QR-code te scannen, geraakt u direct op de Lidl servicepagina ([www.lidl-service.com](http://www.lidl-service.com)) en kunt u door het artikelnummer (IAN) 391588\_2201 in te voeren de volledige gebruiksaanwijzing inzien en downloaden. **WAARSCHUWING!** Neem de volledige gebruiksaanwijzing en de veiligheidstips in acht om letsel- en materiële schade te vermijden. De korte handleiding vormt een vast bestanddeel van dit artikel. Maak u vóór het gebruik van het artikels vertrouwd met alle gebruiks- en veiligheidstips. Bewaar de korte handleiding goed en overhandig alle documenten mee aan derden als het artikel doorgegeven wordt.

## In het leveringspakket inbegrepen (afb. A)

- 1 x ligvlak (1)
- 1 x kussen (1a)
- 1 x kattengrot, hoekig (2)
- 2 x zuil, sisal (3)
- 16 x schroef, lang (4)
- 2 x schroef, kort (5)
- 1 x kattengrot, rond (6)
- 1 x bodemplaat (7)
- 6 x zuil, pluche (8)
- 1 x inbussleutel (9)
- 1 x korte handleiding

## Technische gegevens

Afmetingen: ca. 68 x 84 x 40 cm (b x h x d)



Max. belastbaarheid:  
6 kg



Productiedatum (maand/jaar):  
07/2022

## Voorgeschreven gebruik

Het artikel is niet bestemd voor commercieel gebruik. Het artikel dient als krabpaal voor katten binnenshuis.

## Veiligheidstips

**Belangrijk: lees deze gebruiksaanwijzing zorgvuldig door en bewaar hem vervolgens goed!**

### Levensgevaar!

- Laat kinderen nooit zonder toezicht alleen met het verpakkingsmateriaal. Er bestaat verstikkingsgevaar.
- Het artikel is geen klim- of speelrek. Zorg ervoor dat niemand, in het bijzonder kinderen, op het artikel gaat staan of zich eraan omhoogtrekt. Het artikel kan omvallen.

### Kans op lichamelijk letsel!

- Let er voordat u het artikel gebruikt op of dit voldoende stabiliteit biedt!
- Plaats het artikel op een vlakke en stevige ondergrond. Plaats het artikel niet in de buurt van een trap.
- Plaats geen gevaarlijke voorwerpen, zoals kaarsen, op of in de buurt van het artikel.
- Het artikel mag alleen worden gebruikt voor het beoogde doel.
- De maximale belasting mag niet worden overschreden.
- Geen speelgoed voor kinderen!
- Houd het artikel uit de buurt van kinderen!
- Gebruik het artikel alleen onder toezicht.
- Houd toezicht op dieren tijdens het spelen.
- Vervang het artikel als het tekenen van slijtage vertoont.
- Controleer het artikel voor elk gebruik op beschadigingen of slijtage. Het artikel mag alleen in goede staat worden gebruikt!

## Montage

U hebt volgend, niet in het leveringspakket inbegrepen gereedschap nodig: Boormachine, montage materiaal (schroeven en pluggen) voor de wandmontage.

1. Verwijder de verpakking en leg alle onderdelen van het artikel op de grond.
2. Monteer het artikel volledig, zoals in de afb. B getoond.

**Opmerking:** Monteer vooraf de kattengrotten, zoals in de afb. C - D getoond.

**Belangrijk!** Let op een vaste zitting van de schroeven (4) en (5).

3. Bevestig het artikel door middel van een wandhouder aan uw wand (afb. E).

**Opmerking:** Informeer in de vakhandel naar geschikt montagemateriaal (schroeven en pluggen) voor uw muur en kies dienovereenkomstig de grootte van uw boor.

## Opslag, reiniging

Bewaar het artikel wanneer u dit niet gebruikt altijd droog en schoon op kamertemperatuur. Zuig het artikel alleen schoon.

**BELANGRIJK!** Reinig nooit met agressieve reinigingsmiddelen.

Kussen:

Het kussen is bij 30 °C in de wasmachine wasbaar.



Niniejszy dokument jest skróconą wersją drukowaną pełnej instrukcji użytkowania. Po zeskanowaniu kodu QR trafią Państwo bezpośrednio na stronę obsługi klienta Lidl ([www.lidl-service.com](http://www.lidl-service.com)) i po wpisaniu numeru artykułu (IAN) 391588\_2201 mogą Państwo przejrzeć i pobrać pełną instrukcję obsługi.

**OSTRZEŻENIE!** Aby uniknąć szkód osobowych i rzeczowych należy przestrzegać pełnej instrukcji obsługi i wskazówek dotyczących bezpieczeństwa. Skrócona instrukcja jest częścią artykułu. Przed użyciem artykułu należy zapoznać się ze wszystkimi wskazówkami dotyczącymi obsługi i bezpieczeństwa. Skróconą instrukcję należy przechowywać w bezpiecznym miejscu a w przypadku przekazania artykułu osobom trzecim należy dołączyć wszystkie dokumenty.

## Zakres dostawy (rys. A)

- 1 x legowisko (1)
- 1 x poduszka (1a)
- 1 x jaskinia dla kota, prostokątna (2)
- 2 x słup, sizalowy (3)
- 16 x śruba, długa (4)
- 2 x śruba, krótka (5)
- 1 x jaskinia dla kota, okrągła (6)
- 1 x płyta podłogowa (7)
- 6 x słup, pluszowy (8)
- 1 x klucz imbusowy (9)
- 1 x skrócona instrukcja

## Dane techniczne

Wymiary: ok. 68 x 84 x 40 cm (szer. x wys. x gł.)



Maks. obciążenie:  
6 kg



Data produkcji (miesiąc/rok):  
07/2022

## Zastosowanie zgodne z przeznaczeniem

Artykuł nie jest przeznaczony do użytku komercyjnego. Artykuł służy jako drapak dla kotów wewnątrz pomieszczeń.

## Wskazówki bezpieczeństwa

**Ważne: należy uważnie przeczytać niniejszą instrukcję użytkowania i zachować ją do późniejszego użytku!**

### Zagrożenie życia!

- Nigdy nie pozwalać, aby dzieci miały dostęp do opakowania bez nadzoru. Niebezpieczeństwo uduszenia.
- Produkt nie służy do wspinania się ani zabawy! Żadne osoby, a w szczególności dzieci, nie powinny stawać ani podciągać się na tym produkcie. Produkt może się przewrócić.

### Niebezpieczeństwo odniesienia obrażeń!

- Przed użyciem produktu zapewnić odpowiednią stabilność!
- Ustawić produkt na równym i stabilnym podłożu. Nie rozstawiać w pobliżu schodów.
- Nie umieszczać na produkcie ani w jego pobliżu żadnych niebezpiecznych przedmiotów, np. świec.
- Produkt może być wykorzystywany wyłącznie zgodnie z przeznaczeniem.
- Nie wolno przekraczać maksymalnego obciążenia.
- Ten produkt nie jest zabawką dla dzieci!
- Przechowywać poza zasięgiem dzieci!
- Dozwolone jest użytkowanie wyłącznie pod nadzorem.
- Należy nadzorować zwierzęta podczas zabawy.
- Wymienić produkt przy pierwszych oznakach zużycia materiału.
- Przed każdym użyciem należy sprawdzić produkt pod kątem uszkodzeń lub zużycia. Produkt może być używany wyłącznie, jeśli jest w idealnym stanie!

## Montaż

Do przeprowadzenia montażu potrzebne są następujące narzędzia (brak w zestawie): wiertarka, materiał montażowy do montażu ściennego (śruby i kołki).

1. Usunąć opakowanie i położyć wszystkie części artykułu na podłodze.

2. Artykuł należy zmontować kompletnie w sposób przedstawiony na rysunku B.

**Wskazówka:** wcześniej należy zbudować jaskinie dla kota w sposób przedstawiony na rys. C-D.

**Ważne!** Zadbać o pewne osadzenie śrub (4) i (5).

3. Przymocować artykuł do ściany za pomocą uchwyty ściennego (rys. E).

**Wskazówka:** warto zapytać w sklepie brzożowym o materiały montażowe (śruby i kołki) pasujące do ściany i dobrać odpowiedni rozmiar wiertła.

## Przechowywanie, czyszczenie

Podczas nieużywania należy zawsze przechowywać produkt w suchym i czystym miejscu, w temperaturze pokojowej. Produkt należy czyścić wyłącznie za pomocą odkurzacza.

**WAŻNE!** Nie czyścić przy użyciu ostrych środków czyszczących.

Poduszka:

Poduszkę można prać w pralce w temperaturze 30 °C.



U tohoto dokumentu se jedná o zkrácené tiskové vydání úplného návodu k použití. Naskenovááním QR-kódu se dostanete přímo na servisní stránku Lidlu ([www.lidl-service.com](http://www.lidl-service.com)) a vložením čísla výrobku (IAN) 391588\_2201 si můžete prohlédnout a stáhnout úplný návod k použití. **VAROVÁNÍ!** Respektujte úplný návod k použití a bezpečnostní pokyny, abyste vyloučili osobní i věcné škody. Stručný návod je součástí tohoto výrobku. Před použitím výrobku se seznamte se všemi instrukcemi k použití a s bezpečnostními pokyny. Stručný návod dobře uschovejte a při předání výrobku dále třetím osobám s ním předejte i všechny podklady.

## Rozsah dodávky (obr. A)

- 1 x ložná plocha (1)
- 1 x poduška (1a)
- 1 x kočičí pelech, hranatý (2)
- 2 x sloupek, sisal (3)
- 16 x šroub, dlouhý (4)
- 2 x šroub, krátký (5)
- 1 x kočičí pelech, kulatý (6)
- 1 x spodní deska (7)
- 6 x sloupek, plyš (8)
- 1 x klíč s vnitřním šestihranem (9)
- 1 x stručný návod

## Technická data

Rozměry: cca 68 x 84 x 40 cm (š x v x h)



Max. zatížitelnost:  
6 kg



Datum výroby (měsíc/rok):  
07/2022

## Použití ke stanovenému účelu

Výrobek není určen pro podnikatelské účely. Výrobek slouží jako škrabací strom pro kočky do interiéru.

## Bezpečnostní pokyny

**Důležité: Přečtěte si pozorně návod k použití a uschovejte si jej!**

## Nebezpečí ohrožení života!

- Nenechávejte děti nikdy bez dozoru s balícím materiálem. Hrozí nebezpečí udušení.
- Výrobek není určen k lezení ani ke hraní! Ujištěte se, že osoby, zejména děti, se na výrobek nestaví nebo po něm nešplhají. Výrobek se může převrhnout.

## Nebezpečí poranění!

- Před použitím výrobku dejte pozor na správnou stabilitu!
- Postavte výrobek na rovný a pevný podklad. Výrobek nestavte v blízkosti schodů.
- Neumisťujte na výrobek nebo do jeho blízkosti žádné nebezpečné předměty, jako jsou např. svíčky.
- Tento výrobek může být používán pouze ke stanovenému účelu.
- Nepřekračujte maximální zatížení.
- Nejedná se o hračku pro děti!
- Udržujte mimo dosah dětí!
- Používejte pouze pod dohledem.
- Dohlížejte na zvířata při hraní.
- Vyměňte výrobek při známkách opotřebení.
- Výrobek před každým použitím zkontrolujte, zda není poškozený nebo opotřebovaný. Tento výrobek je možné používat pouze v bezvadném stavu!

## Montáž

Potřebujete následující nářadí, které není obsahem dodávky: Vrtačka, montážní materiál (šrouby a hmoždinky) pro montáž na stěnu.

1. Odstraňte obal a položte všechny díly výrobku na zem.
2. Výrobek kompletně smontujte, jak ukazuje obr. B.

**Upozornění:** Nejdříve sestavujte kočičí pelíšky, jak ukazují obrázky C - D.

**Důležité!** Dbejte na pevné usazení šroubů (4) a (5).

3. Výrobek upevněte pomocí stěnového držáku na Vaši stěnu (obr. E).

**Upozornění:** V odborném obchodu se informujte na vhodný montážní materiál (šrouby a hmoždinky) pro Vaši stěnu a podle toho zvolte velikost Vašeho vrtáku.



## Uskladnění, čištění

Pokud výrobek nepoužíváte, skladujte jej vždy suchý a čistý při pokojové teplotě. Výrobek pouze vysávejte.

**DŮLEŽITÉ!** K čištění nikdy nepoužívejte agresivní čisticí prostředky.

Poduška:

Podušku lze prát při 30 °C v pračce.



Pri tomto dokumente sa jedná o skrátený výtlačok úplného návodu na používanie. Naskenovaním QR kódu sa dostanete priamo na stránku servisu Lidlu ([www.lidl-service.com](http://www.lidl-service.com)) a zadáním čísla výrobku (IAN) 391588\_2201 si môžete pozrieť a stiahnuť úplný návod na používanie. **VÝSTRAHA!** Aby ste zabránili zraneniam osôb a vecným škodám, dbajte na úplný návod na používanie a pokyny pre bezpečnosť. Krátky návod tvorí súčasť tohto výrobku. Pred používaním výrobku sa oboznámte so všetkými pokynmi pre používanie a bezpečnosť. Krátky návod dobre uschovajte a ak odovzdávate výrobok tretím osobám, odovzdajte im aj všetky podklady.

## Obsah balenia (obr. A)

- 1 x ležadlo (1)
- 1 x vankúš (1a)
- 1 x jaskyňa pre mačku, hranatá (2)
- 2 x sťah, sisal (3)
- 16 x skrutka, dlhá (4)
- 2 x skrutka, krátka (5)
- 1 x jaskyňa pre mačku, okrúhla (6)
- 1 x základová doska (7)
- 6 x sťah, plyš (8)
- 1 x inbusový kľúč (9)
- 1 x krátky návod

## Technické údaje

Rozmery: cca 68 x 84 x 40 cm (Š x V x H)



Max. zaťažiteľnosť:  
6 kg



Dátum výroby (mesiac/rok):  
07/2022

## Používanie podľa určenia

Výrobok nie je určený pre komerčné použitie. Výrobok slúži ako škrabadlo pre mačky v interiéri.

## Bezpečnostné pokyny

**Dôležité: Tento návod na používanie si starostlivo prečítajte a bezpodmienečne ho uschovajte!**

## Nebezpečenstvo ohrozenia života!

- Nikdy nenechávajte deti bez dozoru s obalovým materiálom. Hrozí nebezpečenstvo udusenía.
- Výrobok nie je preliezačka ani hracia zostava! Zabezpečte, aby sa na výrobok nestavali ani nešplhali žiadne osoby, najmä deti. Výrobok sa môže prevrátiť.

## Nebezpečenstvo poranenia!

- Pred použitím výrobku sa presvedčte o správnej stabilite!
- Výrobok umiestnite na rovný a pevný podklad. Neumiestňujte v blízkosti schodov.
- Na výrobok ani do jeho blízkosti neumiestňujte nebezpečné predmety, napríklad sviečky.
- Výrobok sa môže používať len v súlade s určením.
- Maximálne zaťaženie sa nesmie prekročiť.
- Výrobok nie je hračka pre deti!
- Udržujte mimo dosahu detí!
- Používajte len pod dohľadom.
- Dozerajte na zvieratá počas hrania.
- Pri známkach opotrebovania výrobok vymeňte.
- Pred každým použitím skontrolujte, či výrobok nie je poškodený alebo opotrebovaný. Výrobok sa môže používať len v bezchybnom stave!

## Montáž

Potrebuje nasledovné nástroje, ktoré netvoría obsah balenia: Vítacia, montážny materiál (skrutky a hmoždinky) pre montáž na stenu.

1. Odstráňte obal a všetky časti výrobku rozložte na podlahu.
  2. Výrobok zložte podľa obr. B.
- Upozornenie:** Predtým zmontujte jaskyne pre mačky podľa obr. C - D.
- Dôležité!** Dávajte pozor, aby skrutky (4) a (5) boli pevné.
3. Výrobok pripevnite na stenu pomocou držadiel na stenu (obr. E).

**Upozornenie:** V špecializovanom obchode sa poinformujte o vhodnom montážnom materiáli (skrutky a hmoždinky) na Vašu stenu a podľa toho zvolte veľkosť vrtáku.

## Skladovanie, čistenie

Pri nepoužívaní skladujte výrobok vždy suchý a čistý pri izbovej teplote. Výrobok len vysávajte. **DÔLEŽITÉ!** Výrobok nikdy nečistite ostrými čistiacimi prostriedkami.

Vankúš:

Vankúš možno prať v práčke na 30 °C.



Este documento es una copia impresa abreviada de las instrucciones de uso completas. Escaneando el código QR accederá directamente a la página de servicio de Lidl ([www.lidl-service.com](http://www.lidl-service.com)) donde podrá consultar y descargar las instrucciones de uso completas indicando el número de artículo (IAN) 391588\_2201. ¡AVISO! Tenga en cuenta las instrucciones de uso completas y las indicaciones de seguridad para evitar daños materiales y personales. Esta guía rápida forma parte de este artículo. Familiarícese con todas las indicaciones de seguridad y uso antes de usar el artículo. Guarde bien esta guía rápida y facilite toda la documentación si entrega el artículo a terceros.

## Contenido de suministro (fig. A)

- 1 superficie para tumbarse (1)
- 1 cojín (1a)
- 1 cueva para gato, cuadrada (2)
- 2 columna, sisal (3)
- 16 tornillo, largo (4)
- 2 tornillo, corto (5)
- 1 cueva para gato, redonda (6)
- 1 placa base (7)
- 6 columna, peluche (8)
- 1 llave Allen (9)
- 1 guía rápida

## Datos técnicos

Medidas: aprox. 68 x 84 x 40 cm (L x A x F)



Capacidad de carga máx.:  
6 kg



Fecha de fabricación (mes/año):  
07/2022

## Uso conforme al fin previsto

El artículo no ha sido diseñado para el uso comercial. El artículo se emplea como rascador para gatos en interiores.

## Indicaciones de seguridad

**¡Importante: lea detenidamente estas instrucciones de uso y consérvelas!**

## ¡Peligro de muerte!

- Nunca deje a niños sin supervisión con el material de embalaje. Existe peligro de asfixia.
- ¡El artículo no es un juguete ni se debe usar para escalar! Asegúrese de que ninguna persona, en especial niños, se ponga de pie sobre el artículo ni se suba a él. El artículo se puede caer.

## ¡Peligro de lesiones!

- ¡Antes de usar el artículo, verifique que la estabilidad sea correcta!
- Coloque el artículo sobre una superficie firme y uniforme. No lo coloque cerca de escaleras.
- No coloque ningún artículo peligroso, como velas por ejemplo, sobre el artículo o cerca de él.
- El artículo solo se debe usar para el uso previsto.
- No se debe exceder la carga máxima.
- ¡El artículo no es ningún juguete para niños!
- ¡Mantener fuera del alcance de los niños!
- Utilización solo bajo supervisión.
- Vigilar a los animales durante el juego.
- Si detecta signos de desgaste, sustituya el artículo.
- Compruebe antes de cada uso que el artículo no presenta daños ni desgaste. ¡Solo se permite usar el artículo si está en un estado óptimo!

## Montaje

Se necesitan las siguientes herramientas no incluidas en el contenido de suministro: taladradora y material de montaje (tornillos y tacos) para el montaje en la pared.

1. Retire el embalaje y coloque todas las piezas del artículo en el suelo.
2. Monte el artículo completo como se muestra en la fig. B.

**Nota:** monte las cuevas para gato primero como se muestra en las fig. C - D.

**¡Importante!** Tenga cuidado de que los tornillos (4) y (5) queden bien apretados.

3. Fije el artículo a la pared empleando el soporte para pared (fig. E).

**Nota:** pregunte en un comercio especializado sobre el material de montaje adecuado (tornillos y tacos) para su pared y elija el tamaño de broca correspondientemente.

## Almacenamiento, limpieza

Si no va a utilizarlo, almacene siempre el artículo seco y limpio y a temperatura ambiente. Solo aspire el artículo.

¡IMPORTANTE! No lo limpie con productos de limpieza agresivos.

Cojín:

El cojín se puede lavar a 30 °C en la lavadora.



Ved dette dokument drejer det sig om en forkortet, trykt udgivelse af den komplette brugervejledning. Ved at scanne QR-koden kommer man direkte til Lidl-servicesiden ([www.lidl-service.com](http://www.lidl-service.com)), og ved at indtaste artikelnummeret (IAN) 391588\_2201 kan den komplette brugervejledning ses og downloades. ADVARSEL! Overhold den komplette brugervejledning og sikkerhedsanvisningerne for at undgå personskader og materielle skader. Den korte vejledning er en del af denne artikel. Bliv fortrolig med alle brugs- og sikkerhedsanvisninger, før artiklen tages i brug. Opbevar den korte vejledning godt, og aflever alle dokumenter, hvis artiklen gives videre til tredjepart.

## Leveringsomfang (afb. A)

- 1 x liggeflade (1)
- 1 x pude (1a)
- 1 x kattehule, kantet (2)
- 2 x søjle, sisal (3)
- 16 x skrue, lang (4)
- 2 x skrue, kort (5)
- 1 x kattehule, rund (6)
- 1 x bundplade (7)
- 6 x søjle, plys (8)
- 1 x unbrakonøgle (9)
- 1 x kort vejledning

## Tekniske data

Mål: ca. 68 x 84 x 40 cm (B x H x D)



Maks. belastning:  
6 kg



Fremstillingsdato (måned/år):  
07/2022

## Tilsigtet brug

Artiklen er ikke beregnet til kommerciel brug. Artiklen tjener som kradsetræ og skammel til katte indendørs.

## Sikkerhedsanvisninger

**Vigtigt: Læs denne brugervejledning omhyggeligt, og opbevar den til senere brug!**

### Livsfare!

- Lad aldrig børn være alene med emballagematerialet. Der er kvælningsfare.
- Artiklen er ikke beregnet til at klatre på eller lege med! Sørg for, at personer, især børn, ikke står på artiklen eller løfter sig op i den. Artiklen kan vælte.

### Fare for kvæstelser!

- Sørg for, at artiklen er stabil inden brug!
- Stil artiklen på et jævnt og fast underlag. Stil den ikke i nærheden af trapper.
- Stil ingen farlige genstande som f.eks. stearinlys på eller i nærheden af artiklen.
- Artiklen må kun anvendes til det tilsigtede formål.
- Maksimal belastning må ikke overskrides.
- Artiklen er ikke legetøj for børn!
- Opbevares utilgængeligt for børn!
- Må kun anvendes under opsyn.
- Hold opsyn med dyr under leg.
- Udskift artiklen ved tegn på slitage.
- Kontroller artiklen for skader og slitage inden hver brug. Artiklen må kun anvendes i fejlfri stand!

## Montering

Der er brug for følgende værktøjer, som ikke er inkluderet i leveringsomfanget: Boremaskine, monteringsmateriale (skrue og dyvler) til vægmontering.

1. Fjern emballagen og læg alle artiklens dele på gulvet.
2. Montér artiklen fuldstændigt som vist i afb. B.

**Bemærk:** Byg først kattehulerne op som vist i afb. C - D.

**Vigtigt!** Sørg for, at skrue (4) og (5) sidder godt fast.

3. Fastgør artiklen til væggen ved hjælp af vægbeslaget (afb. E).

**Bemærk:** Spørg i en specialforretning med hensyn til egnet monteringsmateriale (skruer og dyvler) til væggen, og vælg borstørrelse i overensstemmelse hermed.

## Opbevaring, rengøring

Opbevar altid artiklen tør og ren ved stuetemperatur, når den ikke er i brug. Støvsug kun artiklen.

VIGTIGT! Må aldrig rengøres med skrappe rengøringsmidler.

Pude:

Puden kan vaskes ved 30 °C i vaskemaskine.



Questo documento è una versione stampata ridotta delle istruzioni d'uso complete. Scansionare il codice QR per giungere direttamente al sito di assistenza di Lidl ([www.lidl-service.com](http://www.lidl-service.com)) e inserire il codice articolo (IAN) 391588\_2201 per visionare e scaricare le istruzioni d'uso complete. **AVVISO!** Osservare le istruzioni d'uso complete e le indicazioni di sicurezza per evitare danni a persone e cose. Le brevi istruzioni sono parte integrante di questo articolo. Prima di utilizzare l'articolo prendere conoscenza di tutte le indicazioni d'uso e sulla sicurezza. Conservare con cura le brevi istruzioni e, se di dovesse consegnare l'articolo a terzi, consegnare ad essi anche tutta la documentazione.

## Contenuto della confezione (imm. A)

- 1 x superficie (1)
- 1 x cuscino (1a)
- 1 x grotta per gatti, angolare (2)
- 2 x colonna, sisal (3)
- 16 x viti, lunga (4)
- 2 x viti, corta (5)
- 1 x grotta per gatti, rotonda (6)
- 1 x piastra di fondo (7)
- 6 x colonna, peluche (8)
- 1 x chiave a brugola (9)
- 1 x brevi istruzioni

## Dati tecnici

Dimensioni: circa 68 x 84 x 40 cm (L x A x P)



Portata massima:  
6 kg



Data di produzione (mese/anno):  
07/2022

## Utilizzo conforme

L'articolo non è destinato all'utilizzo commerciale. L'articolo funge da tiragraffi per gatti in ambienti interni.

## Indicazioni di sicurezza

**Importante: leggere attentamente le istruzioni d'uso e conservarle con cura! Pericolo di morte!**

- Tenere il materiale di imballaggio fuori dalla portata dei bambini. Rischio di soffocamento.
- L'articolo non è una struttura per arrampicarsi o per giocare! Assicurarsi che le persone, in particolare i bambini, non usino l'articolo per sollevarsi né vi si appoggino. L'articolo può rovesciarsi.

### Pericolo di lesioni!

- Prima di usare l'articolo, assicurarsi che sia stabile!
- Collocare l'articolo su una superficie piana e stabile. Non collocare l'articolo nei pressi delle scale.
- Non posizionare oggetti pericolosi, ad es. candele, nelle vicinanze o sull'articolo.
- Utilizzare l'articolo solo per lo scopo previsto.
- Non superare il carico massimo.
- L'articolo non è un giocattolo per bambini!
- Tenere lontano dalla portata dei bambini!
- Utilizzare solo sotto supervisione.
- Sorvegliare gli animali durante il gioco.
- Sostituire l'articolo in caso di usura.
- Prima di ogni uso, controllare se l'articolo presenta danni o segni d'usura. Utilizzare l'articolo solo se in perfette condizioni!

## Montaggio

Sono necessari i seguenti attrezzi, non compresi nella confezione: Trapano, materiale di montaggio (viti e tasselli) per il montaggio alla parete.

1. Togliere la confezione e mettere sul pavimento tutti i pezzi dell'articolo.
2. Montare l'articolo completamente, come indicato nell'immagine B.

**Indicazione:** Montare dapprima le grotte per gatti, come indicato nelle immagini C - D.

**Importante!** Verificare la tenuta stabile delle viti (4) e (5).



3. Fissare l'articolo alla propria parete con l'apposito sostegno (imm. E).

**Indicazione:** Informarsi presso i negozi specializzati sul materiale di montaggio adeguato (viti e tasselli) per la propria parete e selezionare le dimensioni della punta del trapano in funzione del materiale scelto.

## Conservazione, pulizia

In caso di mancato utilizzo, riporre l'articolo a temperatura ambiente in un luogo asciutto e pulito. Passare semplicemente l'aspirapolvere nell'articolo.

**IMPORTANTE!** Non utilizzare mai detergenti aggressivi.

Cuscino:

Il cuscino è lavabile in lavatrice a 30 °C.



A jelen dokumentum a teljes használati útmutató rövidített, nyomtatott kiadványa. A QR-kód szkennelésével közvetlenül a Lidl szervizoldalára juthat ([www.lidl-service.com](http://www.lidl-service.com)), és a cikkszám (IAN) 391588\_2201 beírásával a teljes használati útmutatót megtekintheti és letöltheti. **FIGYELMEZTETÉS!** A személyi sérülések és anyagi károk elkerülése érdekében vegye figyelembe a teljes használati útmutatót és a biztonsági utasításokat. A rövid útmutató a termék része. A termék használata előtt alaposan ismerje meg az összes használati és biztonsági utasítást. Gondosan őrizze meg a rövid útmutatót, és a termék harmadik félnek történő továbbadásakor adja át az összes dokumentumot.

## A csomag tartalma (A ábra)

- 1 x fekvőfelület (1)
- 1 x párna (1a)
- 1 x macskaodú, szögletes (2)
- 2 x oszlop, szizálrost (3)
- 16 x csavar, hosszú (4)
- 2 x csavar, rövid (5)
- 1 x macskaodú, kerek (6)
- 1 x alaplap (7)
- 6 x oszlop, plüss (8)
- 1 x imbuszkulcs (9)
- 1 x rövid útmutató

## Műszaki adatok

Méretek: kb. 68 x 84 x 40 cm (szé x ma x mé)



Max. terhelhetőség:  
6 kg



Gyártás dátuma (hónap/év):  
07/2022

## Rendeltetészerű használat

A termék nem kereskedelmi célú felhasználásra készült. A termék beltéri kaparófa macskák számára.

## Biztonsági utasítások

**Fontos: figyelmesen olvassa el a használati útmutatót és feltétlenül őrizze meg!**

### Életveszély!

- Soha ne hagyjon felügyelet nélkül gyermeket a csomagolóanyaggal. Légutak külső elzáródása miatti fulladásveszély.
- A termék nem mászóalkalmatosság és nem játékszer! Gondoskodjon arról, hogy a termékre senki ne álljon fel, és azon senki se húzódkodjon fel, különösen a gyerekek ne. A termék felborulhat.

### Balesetveszély!

- Használat előtt ellenőrizze a termék megfelelő stabilitását!
- Helyezze a terméket vízszintes, stabil felületre. Ne tegye lépcső közelébe.
- Ne tegyen veszélyes tárgyakat, mint pl. gyertyákat a termék közelébe vagy magára a termékre.
- A terméket csak annak rendeltetési céljára szabad használni.
- A maximális terhelhetőséget túllépni nem szabad.
- Nem gyermekjátékszer!
- Gyermekektől elzárva tartandó!
- Csak felügyelet mellett használható.
- Felügyelje az állatokat játék közben.
- A terméket cserélje ki, ha elhasználódás jeleit mutatja.
- Minden használat előtt ellenőrizze a termék épségét, illetve elhasználódását. A terméket csak kifogástalan állapotban szabad használni!

## Összeszerelés

A következő szerszámokra van szüksége, amelyeket a csomag nem tartalmaz: fűrőgép, összeszerelési anyagok (csavarok és tiplik) a falra szereléshez.

1. Távolítsa el a csomagolást, és helyezze a termék minden alkatrészét a talajra.

2. Teljesen szerelje össze a terméket a B ábrán látható módon.

**Megjegyzés:** először a macskaodúkat állítsa fel a C - D ábrákon látható módon.

**Fontos!** Ügyeljen arra, hogy a (4) és (5) csavar szorosan legyenek rögzítve.

3. Rögzítse a falra a terméket a fali tartóval (E ábra).

**Megjegyzés:** a szakkereskedésben érdeklődjön a falra szereléshez megfelelő összeszerelési anyagokról (csavarok és tiplik), és ennek megfelelően válassza ki a fúró méretét.

## Tárolás, tisztítás

A terméket mindig száraz, tiszta és szobahőmérsékletű helyen tárolja, ha azt nem használja. A terméket csak porszívóval tisztítsa.

**FONTOS!** Ne használjon éles tisztítószerkeket a tisztításhoz.

Párna:

A párna 30 °C-on mosógépben mosható.



Ta dokument je skrajšana tiskana različica celotnih navodil za uporabo. S skeniranjem kode QR pridete neposredno na stran servisa Lidl (www.lidl-service.com) in z vnosom številke izdelka (IAN) 391588\_2201 si lahko ogledate in prenesete celotna navodila za uporabo.

**OPOZORILO!** Upoštevajte celotna navodila za uporabo in varnostne napotke, da se izognete telesnim poškodbam in materialni škodi. Kratka navodila so sestavni del tega izdelka. Pred uporabo izdelka se seznanite z vsemi navodili za uporabo in varnostnimi napotki. Kratka navodila dobro shranite in ob predaji izdelka tretjim osebam izročite vse dokumente.

## Obseg dobave (sl. A)

- 1 x ležalna površina (1)
- 1 x blazina (1a)
- 1 x mačja votlina, oglata (2)
- 2 x steber, sisal (3)
- 16 x dolg vijak (4)
- 2 x kratek vijak (5)
- 1 x mačja votlina, okrogla (6)
- 1 x talna plošča (7)
- 6 x steber, pliš (8)
- 1 x inbus ključ (9)
- 1 x kratka navodila

## Tehnični podatki

Mere: pribl. 68 x 84 x 40 cm (Š x V x G)



Najv. obremenljivost:  
6 kg



Datum izdelave (mesec/leto):  
07/2022

## Namenska uporaba

Izdelek ni namenjen za komercialno uporabo. Izdelek služi kot praskalno drevo za mačke v zaprtih prostorih.



## Varnostni napotki

**Pomembno: Pozorno preberite to navodilo za uporabo in ga shranite!**

## Smrtno nevarno!

- Otroci nikoli ne puščajte brez nadzora z embalažo. Obstaja nevarnost zadušitve zaradi zunanje zapore.
- Izdelek ni pripomoček za plezanje ali igranja! Poskrbite, da osebe, še posebej otroci, ne bodo stali na izdelku ali se po njem dvigali. Izdelek se lahko prevrne.

## Nevarnost poškodb!

- Pred uporabo izdelka poskrbite za pravilno stabilnost!
- Izdelek postavite na ravno in trdno podlago. Ne postavljajte ga v bližini stopnic.
- V bližini izdelka oz. na izdelek ne postavljajte nobenih nevarnih predmetov, npr. sveč.
- Izdelek je dovoljeno uporabljati le v skladu s predvidenim namenom.
- Maksimalne obremenitve ne smete prekoračiti.
- Izdelek ni igranja za otroke!
- Hranite izven dosega otrok!
- Uporaba je dovoljena le pod nadzorom.
- Žival pri igri nadzorujte.
- Ob znakih obrabe izdelek zamenjajte.
- Pred vsako uporabo preverite, ali je izdelek poškodovan oz. obrabljen. Izdelek lahko uporabljate samo, če je v brezhibnem stanju!

## Montaža

Potrebujete naslednje orodje, ki ni vsebovano v obsegu dobave: vrtalnik, montažni material (vijaki in mozniki) za pritrditev na steno

1. Odstranite embalažo in vse dele izdelka položite na tla.
2. Izdelek v celoti sestavite, kot je prikazano na sl. B.

**Napotek:** predhodno sestavite mačje votline, kot je prikazano na sl. C–D.

**Pomembno!** Pazite na trdno nasedanje vijakov (4) in (5).

3. Izdelek pritrdite na svojo steno s pomočjo stenskega držala (sl. E).

**Napotek:** v specializirani trgovini se pozanimajte o primernem montažnem materialu (vijaki in mozniki) za vašo steno in izberite ustrezno velikost vrtalnika.

## Shranjevanje, čiščenje

Če izdelka ne uporabljate, ga shranite na suho, čisto mesto pri sobni temperaturi. Izdelek samo posesajte. **POMEMBNO!** Nikoli ne čistite z ostrimi čistilnimi sredstvi.

Blazina:

Blazina je pralna v pralnem stroju pri 30 °C.







**DELTA-SPORT HANDELSKONTOR GMBH**

Wragekamp 6 • DE-22397 Hamburg

GERMANY



07/2022

Delta-Sport-Nr.: KB-11438

---

06.24.2022 / AM 10:39

IAN 391588\_2201

