



STORAGE TROLLEY

GB **IE** **NL**

STORAGE TROLLEY

Assembly instructions

FR **BE**

DESSERTS À ROULETTES

Notice de montage

DE **AT** **CH**

ROLL- UND BEISTELLWAGEN

Aufbauanleitung

DK

RULLEBORD TIL OPBEVARING

Monteringsvejledning

NL **BE**

ROL- EN COMBINATIEWAGEN

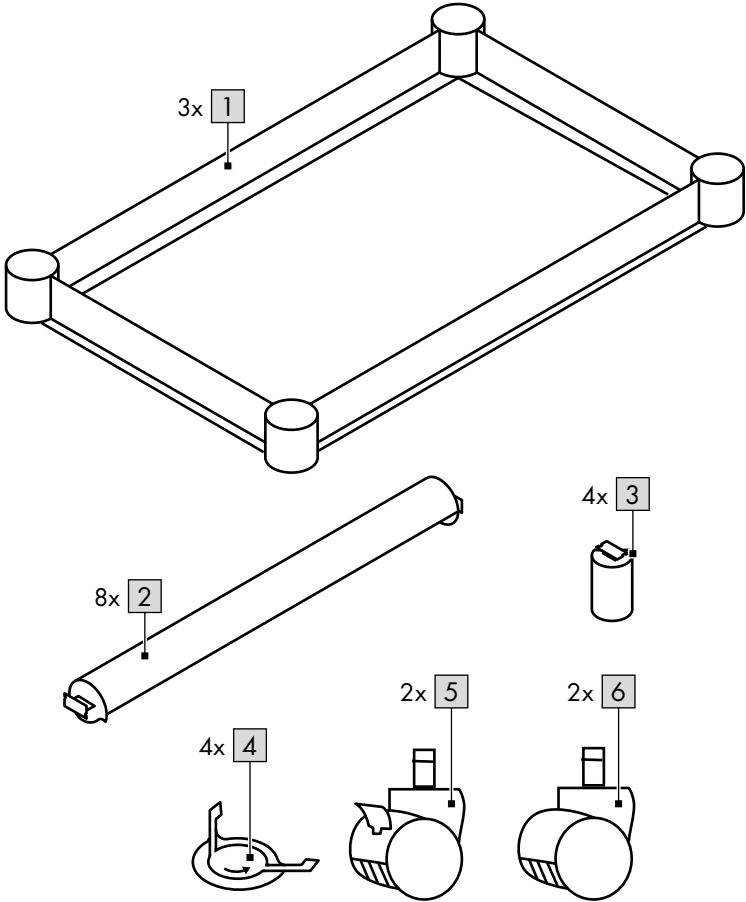
Montagehandleiding

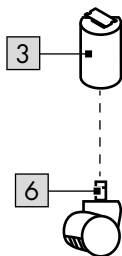
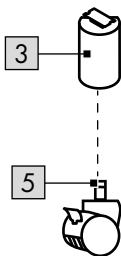
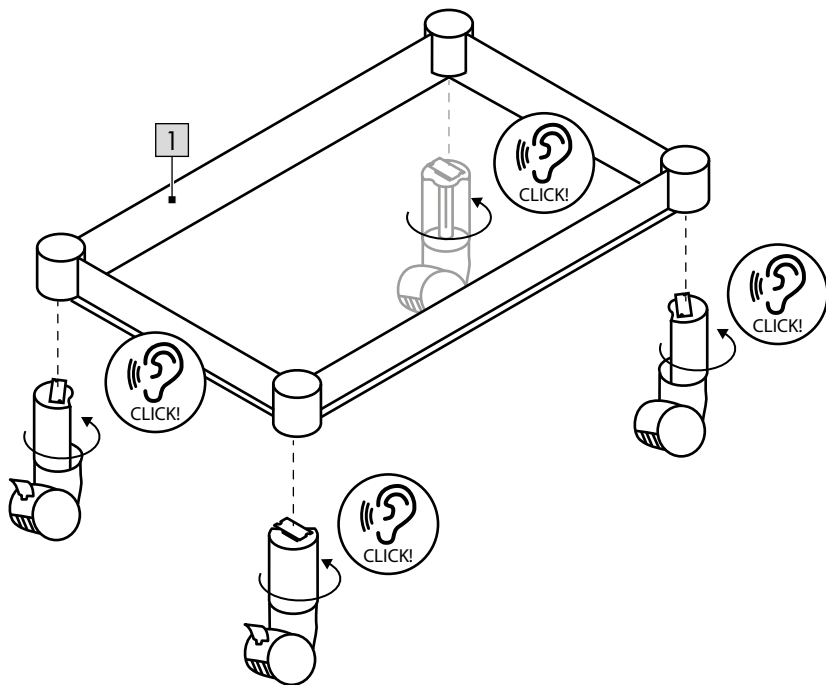
IAN 437878_2304

GB **IE** **NL** **DK** **FR**
BE **NL** **DE** **AT** **CH**

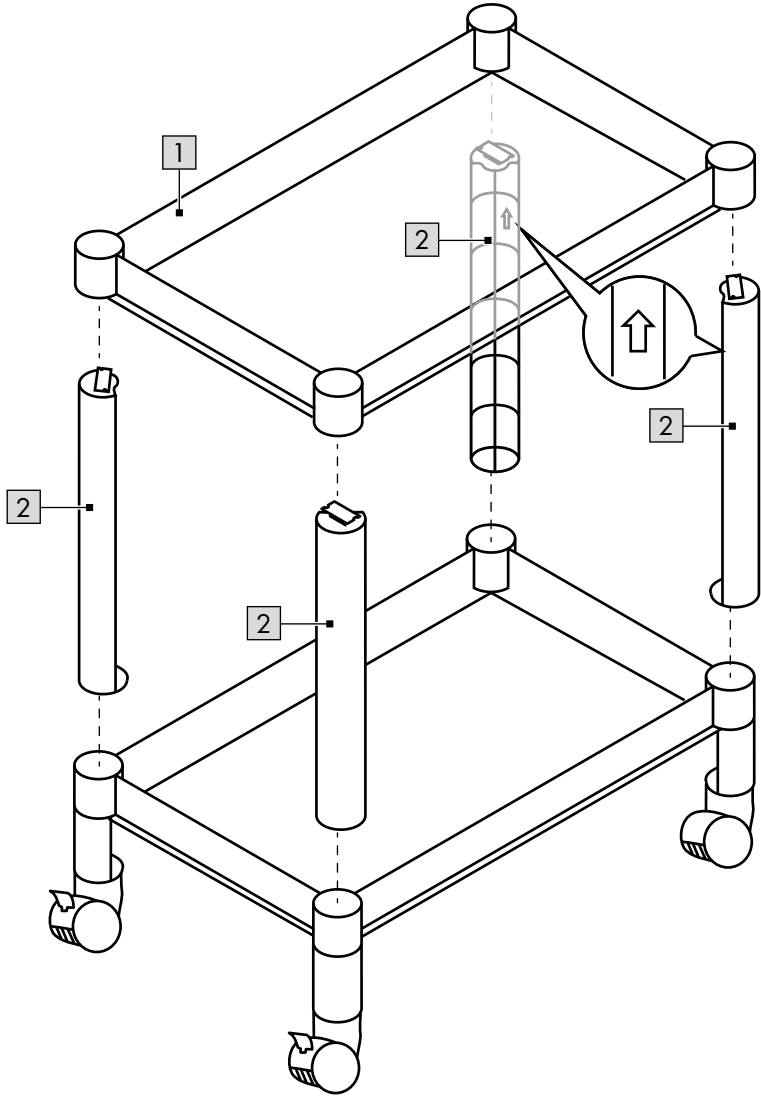


A

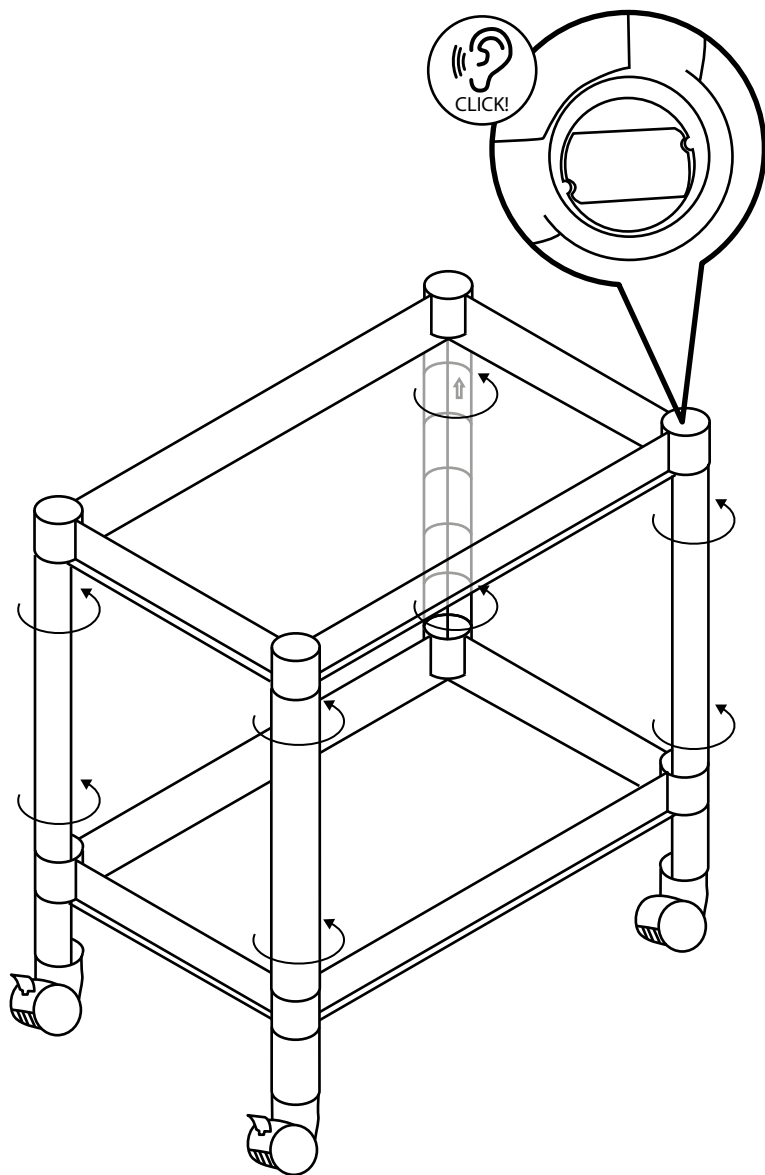


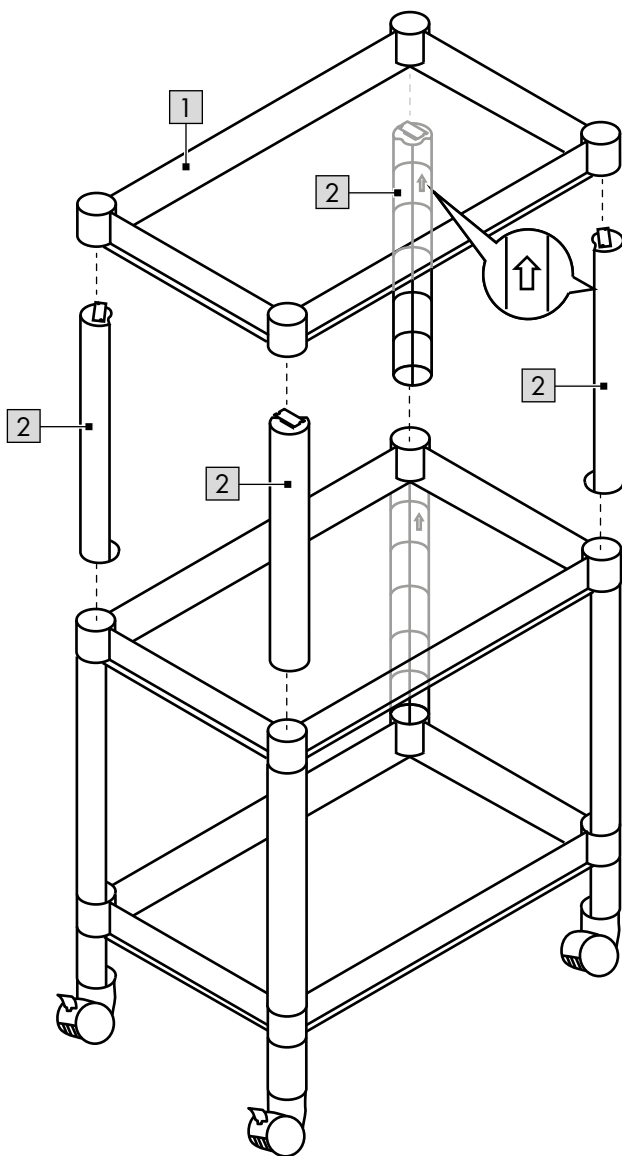
B**C**

D

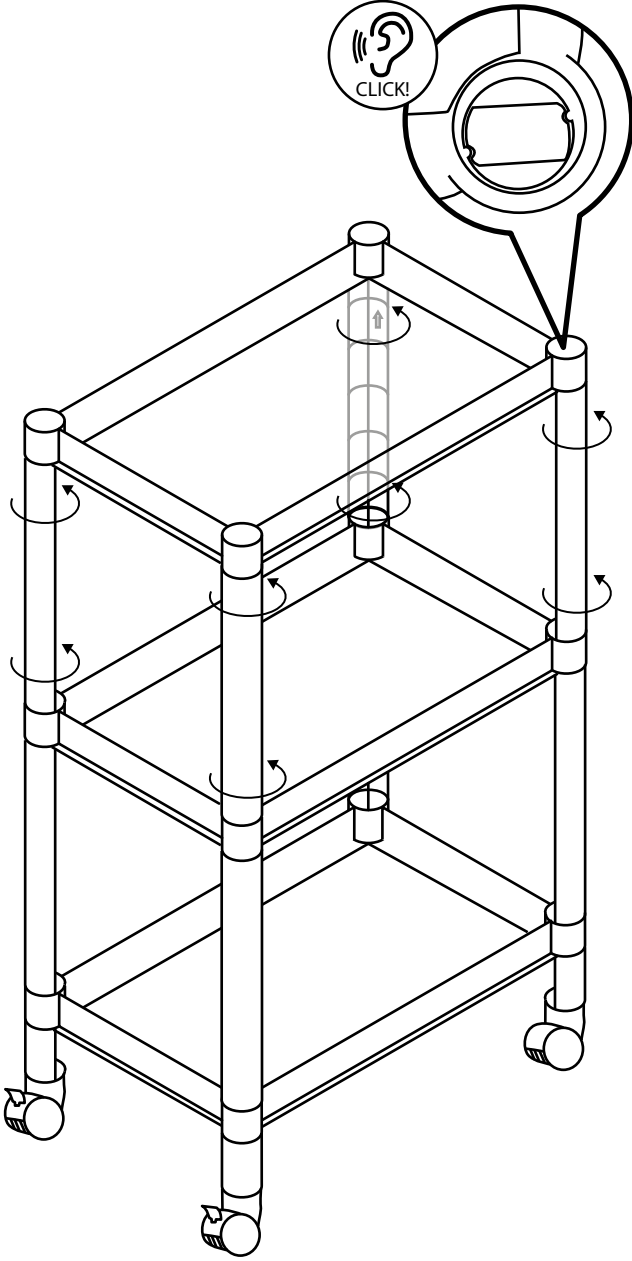


E

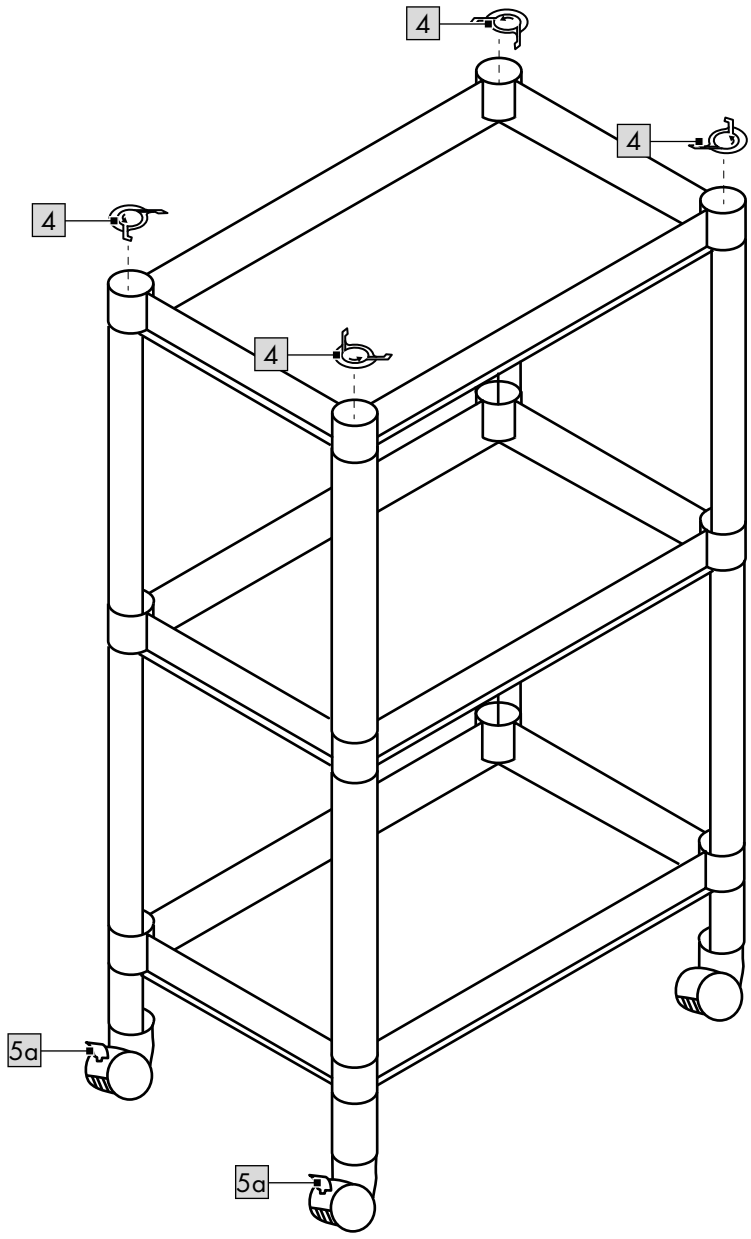


F

G



H



Congratulations!

You have chosen to purchase a high-quality product. Familiarise yourself with the product before using it for the first time.



Read the following assembly instructions and the safety information carefully.

Use the product only as described and only for the given areas of application. Store these assembly instructions carefully. When passing the product on to third parties, please also hand over all accompanying documents.

Scope of delivery (fig. A)

- 1 x service trolley, unassembled (1-4)
- 2 x castor with parking brake (5)
- 2 x castor without parking brake (6)
- 1 x assembly instructions

Technical data

Dimensions (incl. castors):

RB-13419: approx. 49 x 18.5 x 73.8cm
(l x w x h)

RB-13420: approx. 36 x 22.7 x 73.8cm
(l x w x h)



Maximum load (per shelf):
2kg



Date of manufacture (month/year):
09/2023

Intended use

The product is for use indoors and is not intended for commercial use.

Safety instructions



Danger to life!

- Never leave children unsupervised with the packaging material. Risk of suffocation.



Risk of injury!

- The product is not a toy.
- Do not make any modifications to the product!
- Before using the product check for correct stability.

- Stand the product on an even surface.
- The product may only be used under adult supervision and not as a toy.
- The product is not for climbing on or playing with! Make sure that people, especially children, do not pull themselves up on the product or lean against it. The product may tip over.
- Never stand or sit on the product.
- Use the parking brake to safeguard against the product inadvertently rolling away.
- Check regularly that all plugs are securely connected!



Risk of trapped fingers!

- Beware of trapping fingers when unfolding or folding up the product.



Avoiding material damage!

- Always release the parking brake before trying to move the product.
- Check the product for damage and wear before each use. The product may be used only when in good working order and condition!
- Observe the product's maximum load.

Assembly

1. Place the individual parts of the product on an even and soft surface. (Warning: Assembling the product on a hard surface can lead to scratching both the product and the floor!)
2. Assemble all product parts as shown in figs. B-H.

Setting/releasing the parking brake

The product has two castors with a parking brake (5) to prevent it from rolling away. Release the parking brake when you want to move the product.

- To set the parking brake push the brake lever (5a) down.
- Push the brake lever up to release the parking brake (fig. H).

Storage, cleaning

When not in use, always store the product clean and dry at room temperature.

Clean only with water and a mild detergent, and wipe dry afterwards with a cloth.

IMPORTANT! Never clean the product with harsh cleaning agents.

Disposal



Dispose of the product and packaging materials in accordance with current local regulations. Store the packaging materials (foil bags, for example) out of the reach of children. For further information about disposal of the product no longer needed, contact your local council. Dispose of the product and the packaging in an environmentally friendly manner.



The Recycling Code distinguishes different materials to be returned for recycling. The Code consists of the recycling symbol for the recycling process and a number that identifies the material.

Notes on the guarantee and service handling

The product was produced with great care and under continuous quality control. DELTA-SPORT HANDELSKONTOR GmbH gives private end customers a three-year guarantee on this product from the date of purchase (guarantee period) in accordance with the following provisions.

The guarantee is only valid for material and manufacturing defects. The guarantee does not cover parts subject to normal wear and tear that are thus considered wear parts (e.g. batteries) or fragile parts such as switches, rechargeable batteries, or parts made of glass.

Claims under this guarantee are excluded if the product has been used incorrectly, improperly, or contrary to the intended purpose, or if the provisions in the instructions for use were not observed, unless the end customer proves that a material or manufacturing defect exists that was not caused by one of the aforementioned circumstances.

Claims under the guarantee can only be made within the guarantee period by presenting the original sales receipt. Please therefore keep the original sales receipt. The guarantee period is not extended by any repairs carried out under the guarantee, under statutory guarantees, or as a gesture of goodwill. This also applies to replaced and repaired parts.

If you wish to make a claim please first contact the service hotline mentioned below or contact us by e-mail. If there is a guarantee case, then the product will be repaired or replaced free of charge to you or the purchase price will be refunded, depending on our choice.

Your legal rights, in particular guarantee claims against the respective seller, are not limited by this guarantee.

IAN: 437878_2304

GB Service Great Britain
Tel.: 0800 404 7657
E-Mail: deltasport@idl.co.uk

IE Service Ireland
NI Tel.: 1800 101010
E-Mail: deltasport@idl.ie

Hjertelig tillykke!

Du har valgt at købe et kvalitetsprodukt. Lær produktet at kende, inden du bruger det første gang.



Det gør du ved at læse nedenstående monteringsvejledning og sikkerhedsanvisningerne omhyggeligt.

Brug kun produktet som beskrevet og til de angivne anvendelsesområder. Opbevar denne monteringsvejledning et sikkert sted. Udlever også alle dokumenter, hvis produktet videregives til en tredjepart.

Leveringsomfang (afb. A)

- 1 x rulle- og anretterbord, adskilt (1-4)
- 2 x hjul med stopbremse (5)
- 2 x hjul uden stopbremse (6)
- 1 x monteringsvejledning

Tekniske data

Mål (inkl. hjul):

RB-13419: ca. 49 x 18,5 x 73,8 cm (L x B x H)

RB-13420: ca. 36 x 22,7 x 73,8 cm (L x B x H)



Maks. belastning (pr. hylde):
2 kg



Fremstillingsdato (måned/år):
09/2023

Tilsigtet brug

Artiklen er beregnet til indendørs brug og ikke til kommerciel brug.

Sikkerhedsoplysninger



Livsfare!

- Lad aldrig børn være uden opsyn med emballagematerialet. Der er fare for kvælning.



Fare for skader!

- Denne artikel er ikke legetøj.
- Der må ikke foretages nogen ændringer på artiklen!
- Sørg for den rigtige stabilitet, før artiklen bruges.
- Stil artiklen på en plan overflade.

- Artiklen må kun bruges under opsyn af voksne og ikke som legetøj.
- Artiklen er ikke klatre- eller legeudstyr! Sørg for, at personer, især børn, ikke trækker sig op i eller læner sig mod artiklen. Artiklen kan vælte.
- Stå eller sæt dig aldrig på artiklen.
- Få artiklen sikret med stopbremsen, så den ikke utilsigtet kan rulle væk.
- Kontrollér regelmæssigt, om alle stikforbindelser sidder fast!



Fare for at få fingrene klemt!

- Vær forsigtig med klemstederne, når artiklen sættes sammen og skilles ad.



Undgå materielle skader!

- Løsn altid stopbremsen, før artiklen skal flyttes.
- Kontrollér artiklen for skader eller slitage før hver brug. Artiklen må kun bruges i fejlfri tilstand!
- Bemærk den maksimale belastning af artiklen.

Montering

1. Læg artiklens enkeltdele på en flad og blød overflade. (**Advarsel:** En opsætning på en hård overflade kan føre til ridser på artiklen og gulvet!)
2. Montér alle artiklens dele som vist i afb. B - H.

Lås/løsn stopbremsen

Artiklen er udstyret ned to hjul med stopbremse (5) for at forhindre, at den ruller væk. Løsn stopbremsen, før artiklen skal flyttes.

- For at blokere stopbremsen skal bremsehåndtaget (5a) trykkes ned.
- Tryk bremsehåndtaget op for at løsne stopbremsen (afb. H).

Opbevaring, rengøring

Opbevar altid artiklen tør og ren ved stuetemperatur, når den ikke er i brug.

Rengør kun med vand og et mildt rengøringsmiddel, og tør efter med et viskestykke.

VIGTIGT! Må aldrig rengøres med skrappe rengøringsmidler.

Henvisninger vedr. bortskaffelse



Bortskaf artiklen og emballagematerialerne i henhold til aktuelle, lokale forskrifter. Opbevar emballagematerialer (som f.eks. folieposer) utilgængeligt for børn. Yderligere informationer om bortskaffelse af den udtjente artikel kan indhentes hos kommunen. Bortskaf artiklen og emballagen på en miljøvenlig måde.



Genbrugskoden tjener til identifikation af forskellige materialer med hensyn til tilbageførsel til genanvendelseskredsløbet (recycling). Koden består af et genbrugssymbol, som afspejler genanvendelseskredsløbet, og et tal, der identificerer materialet.

Oplysninger om garanti og servicehåndtering


Varen er fremstillet med største omhu og under løbende kontrol. DELTA-SPORT HANDELS-KONTOR GmbH yder private slutkunder tre års garanti på varen fra købsdato (Garantifrist) i henhold til følgende bestemmelser. Garantien gælder kun for materiale- og fremstillingsfejl. Garantien omfatter ikke dele, der er udsat for normal slid og derfor skal betragtes som sliddele (f.eks. batterier) og ikke skræbelige dele, f.eks. kontakter, genopladelige batterier eller dele, der er fremstillet af glas.

Garantien kan ikke gøres gældende, hvis varen er blevet anvendt ukorrekt eller uagtsomt eller til andre formål end det tilsigtede eller i det tilsigtede omfang. Garantien bortfalder ligeledes ved manglende overholdelse af anvisningerne i betjeningsvejledningen. Kunden skal kunne påvise, at der er tale om materiale- eller fremstillingsfejl og ikke fejl som følge af ovenstående omstændigheder.

Garantien kan kun gøres gældende i garanti-perioden mod fremvisning af original kvittering. Gem derfor den originale kvittering. Garantiperioden forlænges ikke i tilfælde af reparation i henhold til garantien, den lovpligtige garanti eller pr. kulance. Dette gælder også for udskiftede og reparerede dele.

I tilfælde af klager er det muligt at kontakte nedenstående servicelinje eller kontakte os pr. e-mail. Ved garantisager vil vi efter eget skøn reparere varen uden beregning, ombytte varen eller refundere købsprisen. Der er ingen yderligere rettigheder under garantien. Dine lovmæssige rettigheder, herunder navnlig garantikrav over for sælger, indskrænkes ikke som følge af denne garanti.

IAN: 437878_2304

 Service Danmark
Tel.: 32 710005
E-Mail: deltasport@idl.dk

Félicitations !

Vous venez d'acquérir un article de grande qualité. Avant la première utilisation, familiarisez-vous avec l'article.



Pour cela, veuillez lire attentivement la notice de montage suivante et les consignes de sécurité.

Utilisez l'article uniquement comme indiqué et pour les domaines d'utilisation mentionnés. Conservez cette notice de montage. Si vous cédez l'article à un tiers, veuillez à lui remettre l'ensemble de la documentation.

Contenu de la livraison (fig. A)

- 1 x chariot d'appoint à roulettes, démonté (1-4)
- 2 x roulette avec frein (5)
- 2 x roulette sans frein (6)
- 1 x notice de montage

Données techniques

Dimensions (roulettes incluses) :

RB-13419 : env. 49 x 18,5 x 73,8 cm
(L x l x H)

RB-13420 : env. 36 x 22,7 x 73,8 cm
(L x l x H)



Poids maximal (par étage) :
2 kg



Date de fabrication (mois/année) :
09/2023

Utilisation conforme

L'article est destiné à un usage dans des espaces intérieurs et ne convient pas à un usage commercial.

Consignes de sécurité



Danger de mort !

- Ne laissez jamais des enfants manipuler le matériau d'emballage sans surveillance.
Danger d'étouffement.



Risque de blessure !

- Cet article n'est pas un jouet.

- Aucune modification ne doit être apportée à l'article !
- Avant d'utiliser l'article, assurez-vous qu'il est stable.
- Placez l'article sur une surface plane.
- L'article ne doit être utilisé que sous la surveillance d'un adulte et non comme un jouet.
- L'article n'est pas un appareil d'escalade ni de jeu ! Veillez à ce que personne, en particulier les enfants, ne s'appuie sur l'article ou ne s'y hisse. L'article peut basculer.
- Ne montez ni ne vous asseyez jamais sur l'article.
- Sécurisez l'article avec le frein pour éviter qu'il ne se mette à rouler tout seul sans contrôle.
- Contrôlez régulièrement le serrage de tous les éléments de connexion !



Risque de se pincer les doigts !

- Attention aux endroits où vous pourriez vous pincer lorsque vous montez et démontez l'article.



Éviter les dégâts matériels !

- Débloquez toujours le frein avant de déplacer l'article.
- Avant chaque utilisation, vérifiez que l'article ne montre aucun signe de dégradation ou d'usure. L'article ne doit être utilisé qu'en parfait état !
- Veuillez respecter la charge maximale de l'article.

Montage

1. Déposez les pièces détachées de l'article sur une surface plane et souple. (Attention : Un montage sur une surface dure peut entraîner des rayures sur l'article et sur le sol !)
2. Montez toutes les pièces de l'article, tel qu'indiqué sur les fig. B à H.

Bloquer/débloquer le frein

L'article dispose de deux roues avec frein (5), pour éviter qu'il ne roule tout seul sans contrôle. Débloquez toujours le frein avant de déplacer l'article.

- Pour bloquer le frein, poussez le levier du frein (5a) vers le bas.
- Poussez le levier du frein vers le haut pour débloquer le frein (fig. H).

Stockage, nettoyage

Lorsque vous n'utilisez pas l'article, rangez-le toujours dans un endroit sec et propre à une température ambiante.

Nettoyez uniquement avec de l'eau et un détergent doux et essuyez ensuite avec un chiffon de nettoyage.

IMPORTANT ! Ne jamais laver avec des produits de nettoyage agressifs.

Mise au rebut



Éliminez le produit et les matériaux d'emballage conformément aux réglementations locales actuelles en vigueur. Conservez les matériaux

d'emballage (comme les sachets en plastique) hors de portée des enfants. Vous obtiendrez plus d'informations relatives à l'élimination du produit usagé auprès de votre commune ou de votre municipalité. Éliminez le produit et l'emballage dans le respect de l'environnement.



Le code de recyclage est utilisé pour identifier les différents matériaux à retourner dans le cycle de recyclage. Ce code se compose du symbole de recyclage, représentant le cycle de recyclage ainsi que d'un numéro identifiant le matériau.

Indications concernant la garantie et le service après-vente

L'article a été produit avec grand soin et sous un contrôle constant. DELTA-SPORT HANDELS-KONTOR GmbH accorde au client final privé une garantie de trois ans sur cet article à compter de la date d'achat (période de garantie) conformément aux dispositions suivantes. La garantie ne vaut que pour les défauts de matériaux et de fabrication. La garantie ne couvre pas les pièces soumises à une usure normale, lesquelles doivent donc être considérées comme

des pièces d'usure (comme par ex. les piles), de même qu'elle ne couvre pas les pièces fragiles, telles que les interrupteurs, les batteries ou les pièces fabriquées en verre.

Les réclamations au titre de cette garantie sont exclues si l'article a été utilisé de manière abusive ou inappropriée, hors du cadre de son usage ou du champ d'application prévu ou si les instructions de la notice d'utilisation n'ont pas été respectées, à moins que le client final ne prouve que l'article présentait un défaut de matériau ou de fabrication n'étant pas dû à l'une des conditions mentionnées ci-dessus.

Les réclamations au titre de la garantie ne peuvent être adressées pendant la période de garantie qu'en présentant le ticket de caisse original. Veuillez pour cela conserver le ticket de caisse original. Ceci s'applique également aux pièces remplacées et réparées.

Si vous avez des plaintes à formuler, veuillez d'abord contacter le service d'assistance téléphonique ci-dessous ou nous contacter par courrier électronique. Si le cas est couvert par la garantie, nous nous engageons - à notre appréciation - à réparer ou à remplacer l'article gratuitement pour vous ou à vous rembourser le prix d'achat. Aucun autre droit ne découle de la garantie.

Vos droits légaux, en particulier les droits de garantie contre le vendeur concerné, ne sont pas limités par cette garantie.

IAN : 437878_2304

 Service Belgique

Tel. : 0800 12089

E-Mail : deltasport@lidl.be

Gefeliciteerd!

Met uw aankoop hebt u voor een hoogwaardig artikel gekozen. Zorg ervoor dat u voor het eerste gebruik met het artikel vertrouwd raakt.



Lees hiervoor de volgende montagehandleiding en de veiligheidstips zorgvuldig door.

Gebruik het artikel alleen zoals omschreven en voor het aangegeven doel. Bewaar deze montagehandleiding goed. Geef alle documenten mee als u het artikel aan iemand anders geeft.

In het leveringspakket inbegrepen (afb. A)

- 1 x rol- en bijzetwagentje, gedemonteerd (1-4)
- 2 x wiel met parkeerrem (5)
- 2 x wiel zonder parkeerrem (6)
- 1 x montagehandleiding

Technische gegevens

Afmetingen (incl. wielen):

RB-13419: ca. 49 x 18,5 x 73,8 cm (l x b x h)

RB-13420: ca. 36 x 22,7 x 73,8 cm (l x b x h)



Maximale belasting (per plank):
2 kg



Productiedatum (maand/jaar):
09/2023

Voorgeschreven gebruik

Het artikel is bestemd voor het gebruik binnenshuis en niet voor commercieel gebruik.

Veiligheidsinstructies



Levensgevaar!

- Laat kinderen nooit zonder toezicht met het verpakkingsmateriaal. Er bestaat verstikkingsgevaar.



Gevaar voor blessures!

- Bij dit artikel gaat het niet om speelgoed.
- Er mogen geen aanpassingen aan het artikel doorgevoerd worden!
- Let vóór het gebruik van het artikel op de juiste stabiliteit.
- Zet het artikel op een vlakke ondergrond.

- Het artikel mag alleen onder toezicht van volwassenen en niet als speelgoed gebruikt worden.
- Het artikel is geen klim- of speeltoestel! Vergeef u ervan dat personen, in het bijzonder kinderen, niet op het artikel klimmen of op het artikel leunen. Het artikel kan omvallen.
- Ga nooit op het artikel staan of zitten.
- Beveiligt het artikel met de parkeerrem opdat het niet ongewild kan weggrollen.
- Controleer regelmatig of alle steekverbindingen vastzitten!



Gevaar voor het pletten van de vingers!

- Let bij de montage en demontage van het artikel op knelplaatsen



Preventie van materiële schade!

- Zet altijd de parkeerrem los voordat u het artikel wenst te bewegen.
- Controleer het artikel telkens vóór gebruik op beschadigingen of slijtageverschijnselen. Het artikel mag uitsluitend in een perfecte staat gebruikt worden!
- Neem de maximale belasting van het artikel in acht.

Montage

1. Leg de onderdelen van het artikel op een vlakke en zachte ondergrond. (Waarschuwing: Een montage op een harde ondergrond kan tot het bekrassen van het artikel en van de grond leiden!)
2. Monteer alle onderdelen van het artikels, zoals in afb. B - H getoond.

Parkeerrem vergrendelen/ loszetten

Het artikel beschikt over twee wielen met parkeerrem (5) om een weggrollen te verhinderen. Zet de parkeerrem los wanneer u het artikel wenst te bewegen.

- Om de parkeerrem te blokkeren, duwt u de remhefboom (5a) omlaag.
- Duw de remhefboom omhoog om de parkeerrem los te zetten (afb. H).

Opslag, reiniging

Bewaar het artikel wanneer u dit niet gebruikt altijd droog en schoon op kamertemperatuur. Reinig het artikel alleen met water en een mild reinigingsmiddel en veeg het vervolgens droog met een schoonmaakdoek.

BELANGRIJK! Reinig nooit met agressieve reinigingsmiddelen.

Afvalverwerking



Voer het artikel en de verpakkingsmaterialen af in overeenstemming met de actuele lokale voorschriften. Berg verpakkingsmaterialen (zoals bv.

foliezakjes) op buiten het bereik van kinderen. Bijkomende informatie over de afvoer van het onbruikbaar geworden artikel krijgt u bij uw gemeente- of stadsbestuur. Voer het artikel en de verpakking milieuvriendelijk af.



De recyclingcode dient om verschillende materialen voor recyclingdoeleinden te kenmerken. De code bestaat uit een recyclingsymbool voor de recyclingcyclus en een nummer dat het materiaal kenmerkt.

Opmerkingen over garantie en serviceafhandeling

Het artikel werd met de grootste zorgvuldigheid en onder permanent toezicht geproduceerd. De firma DELTA-SPORT HANDELSKONTOR GmbH verleent particuliere eindklanten op dit artikel drie jaar garantie, te rekenen vanaf de datum van aankoop (garantietermijn) en dit op grond van de volgende bepalingen. De garantie geldt alleen voor materiaal- en verwerkingsfouten. De garantie is niet van toepassing op onderdelen die aan een normale slijtage onderhevig zijn en daarom als niet-slijtvaste onderdelen te beschouwen zijn (bv. batterijen) en evenmin op breekbare onderdelen, bv. schakelaars, accu's of onderdelen die van glas gemaakt zijn.

Uit de garantie voortvloeiende claims zijn uitgesloten als het artikel onvakkundig, verkeerd of niet in het kader van de voorziene bepaling of in het kader van het voorziene gebruiksdoeleinde gebruikt werd of indien richtlijnen in de gebruiksaanwijzing niet in acht genomen werden, tenzij de eindklant aantoonbaar dat er sprake is van een materiaal- of verwerkingsfout die niet op één van de hoger vermelde omstandigheden gebaseerd is.

Uit de garantie voortvloeiende claims kunnen alleen tijdens de garantietermijn op vertoon van de originele kassabon ingediend worden. Gelieve daarom de originele kassabon te bewaren. De garantietermijn wordt door eventuele reparaties op grond van de garantie, wettelijke waarborg of coulance niet verlengd. Dit geldt ook voor vervangen en gerepareerde onderdelen.

Gelieve u bij klachten in eerste instantie tot de hieronder vermelde servicehotline te richten of met ons per e-mail contact op te nemen. Is er sprake van een ongeval, dan wordt het artikel door ons – naar onze keuze – voor u gratis gerepareerd, wordt het vervangen of wordt de aankoopsom terugbetaald. Verdere rechten op grond van de garantie bestaan niet.

Uw wettelijke rechten, in het bijzonder rechten op garantie tegenover de betreffende verkoper, worden door deze garantie niet beperkt.

IAN: 437878_2304

BE Service België
Tel.: 0800 12089
E-Mail: deltasport@idl.be

NL Service Nederland
Tel.: 0800 0249630
E-Mail: deltasport@idl.nl

Herzlichen Glückwunsch!

Mit Ihrem Kauf haben Sie sich für einen hochwertigen Artikel entschieden. Machen Sie sich vor der ersten Verwendung mit dem Artikel vertraut.



Lesen Sie hierzu aufmerksam die nachfolgende Aufbauanleitung und die Sicherheitshinweise.

Benutzen Sie den Artikel nur wie beschrieben und für die angegebenen Einsatzbereiche. Bewahren Sie diese Aufbauanleitung gut auf. Händigen Sie alle Unterlagen bei Weitergabe des Artikels an Dritte ebenfalls mit aus.

Lieferumfang (Abb. A)

- 1 x Roll- und Beistellwagen, zerlegt (1-4)
- 2 x Rolle mit Feststellbremse (5)
- 2 x Rolle ohne Feststellbremse (6)
- 1 x Aufbauanleitung

Technische Daten

Maße (inkl. Rollen):

RB-13419: ca. 49 x 18,5 x 73,8 cm (L x B x H)

RB-13420: ca. 36 x 22,7 x 73,8 cm (L x B x H)



Maximale Belastung (pro Ablage):
2 kg



Herstellungsdatum (Monat/Jahr):
09/2023

Bestimmungsgemäße Verwendung

Der Artikel ist für den Gebrauch im Innenbereich und nicht für den gewerblichen Gebrauch bestimmt.

Sicherheitshinweise



Lebensgefahr!

- Lassen Sie Kinder niemals unbeaufsichtigt mit dem Verpackungsmaterial. Es besteht Erstickungsgefahr.



Verletzungsgefahr!

- Dieser Artikel ist kein Spielzeug.
- Es dürfen keine Modifikationen am Artikel vorgenommen werden!

- Achten Sie vor der Benutzung des Artikels auf die richtige Stabilität.
- Stellen Sie den Artikel auf einen ebenen Untergrund.
- Der Artikel darf nur unter Aufsicht von Erwachsenen und nicht als Spielzeug verwendet werden.
- Der Artikel ist kein Kletter- oder Spielgerät! Stellen Sie sicher, dass sich Personen, insbesondere Kinder, nicht an dem Artikel hochziehen oder daran anlehnen. Der Artikel kann umfallen.
- Stellen oder setzen Sie sich niemals auf den Artikel.
- Sichern Sie den Artikel mit der Feststellbremse, damit er nicht unbeabsichtigt wegrollen kann.
- Kontrollieren Sie regelmäßig den festen Sitz aller Steckverbindungen!



Gefahr von Quetschungen der Finger!

- Achten Sie beim Auf- und Abbau des Artikels auf Quetschstellen.



Vermeidung von Sachschäden!

- Lösen Sie immer die Feststellbremse, bevor Sie den Artikel bewegen möchten.
- Prüfen Sie den Artikel vor jedem Gebrauch auf Beschädigungen oder Abnutzungen. Der Artikel darf nur in einwandfreiem Zustand verwendet werden!
- Beachten Sie die maximale Belastung des Artikels.

Montage

1. Legen Sie die Einzelteile des Artikels auf einen flachen und weichen Untergrund. (Achtung: Ein Aufbau auf hartem Untergrund kann zur Verkratzung des Artikels und des Bodens führen!)
2. Montieren Sie alle Teile des Artikels, wie in Abb. B - H gezeigt.

Feststellbremse arretieren/lösen

Der Artikel verfügt über zwei Rollen mit Feststellbremse (5), um ein Wegrollen zu verhindern.

Lösen Sie die Feststellbremse, wenn Sie den Artikel bewegen möchten.

- Um die Feststellbremse zu blockieren, drücken Sie den Bremshebel (5a) nach unten.
- Drücken Sie die den Bremshebel hoch, um die Feststellbremse zu lösen (Abb. H).

Lagerung, Reinigung

Lagern Sie den Artikel bei Nichtbenutzung immer trocken und sauber bei Raumtemperatur. Nur mit Wasser und einem milden Reinigungsmittel reinigen und anschließend mit einem Reinigungstuch trockenwischen. **WICHTIG!** Nie mit scharfen Reinigungsmitteln reinigen.

Hinweise zur Entsorgung



Entsorgen Sie den Artikel und die Verpackungsmaterialien entsprechend den aktuellen örtlichen Vorschriften.

Bewahren Sie Verpackungsmaterialien (wie z. B. Folienbeutel) für Kinder unerschwinglich auf. Weitere Informationen zur Entsorgung des ausgedienten Artikels erhalten Sie bei Ihrer Gemeinde- oder Stadtverwaltung. Entsorgen Sie den Artikel und die Verpackung umweltschonend.



Der Recycling-Code dient der Kennzeichnung verschiedener Materialien zur Rückführung in den Wiederverwertungskreislauf (Recycling). Der Code besteht aus einem Recyclingsymbol für den Verwertungskreislauf und einer Nummer, die das Material kennzeichnet.

Hinweise zur Garantie und Serviceabwicklung

Der Artikel wurde mit großer Sorgfalt und unter ständiger Kontrolle produziert. DELTA-SPORT HANDELSKONTOR GmbH räumt privaten Endkunden auf diesen Artikel drei Jahre Garantie ab Kaufdatum (Garantiefrist) nach Maßgabe der folgenden Bestimmungen ein. Die Garantie gilt nur für Material- und Verarbeitungsfehler.

Die Garantie erstreckt sich nicht auf Teile, die der normalen Abnutzung unterliegen und deshalb als Verschleißteile anzusehen sind (z. B. Batterien) sowie nicht auf zerbrechliche Teile, z. B. Schalter, Akkus oder Teile, die aus Glas gefertigt sind.

Ansprüche aus dieser Garantie sind ausgeschlossen, wenn der Artikel unsachgemäß oder missbräuchlich oder nicht im Rahmen der vorgesehenen Bestimmung oder des vorgesehenen Nutzungsumfangs verwendet wurde oder Vorgaben in der Anleitung/Anweisung nicht beachtet wurden, es sei denn, der Endkunde weist nach, dass ein Material- oder Verarbeitungsfehler vorliegt, der nicht auf einem der vorgenannten Umstände beruht.

Ansprüche aus der Garantie können nur innerhalb der Garantiefrist unter Vorlage des Originalkassenbelegs geltend gemacht werden. Bitte bewahren Sie deshalb den Originalkassenbeleg auf. Die Garantiefrist wird durch etwaige Reparaturen aufgrund der Garantie, gesetzlicher Gewährleistung oder Kulanz nicht verlängert. Dies gilt auch für ersetzte und reparierte Teile. Bitte wenden Sie sich bei Beanstandungen zunächst an die untenstehende Service-Hotline oder setzen Sie sich per E-Mail mit uns in Verbindung. Liegt ein Garantiefall vor, wird der Artikel von uns – nach unserer Wahl – für Sie kostenlos repariert, ersetzt oder der Kaufpreis erstattet. Weitere Rechte aus der Garantie bestehen nicht. Ihre gesetzlichen Rechte, insbesondere Gewährleistungsansprüche gegenüber dem jeweiligen Verkäufer, werden durch diese Garantie nicht eingeschränkt.

IAN: 437878_2304

DE Kundenservice Deutschland
Tel.: 0800 5435 111
E-Mail: deltasport@lidl.de

AT Service Österreich
Tel.: 0800 447744
E-Mail: deltasport@lidl.at

CH Service Schweiz
Tel.: 0800 56 44 33
E-Mail: deltasport@lidl.ch

DELTA-SPORT HANDELSKONTOR GMBH

Wragekamp 6 • 22397 Hamburg

GERMANY



09/2023

Delta-Sport-Nr.: RB-13419, RB-13420

10.18.2023 / PM 1:52

IAN 437878_2304

6 D

DE AT CH Technische Daten

Maße (inkl. Rollen): **RB-13420**: ca. 36 x 22,7 x 73,8 cm (L x B x H)

GB IE NI MT CY Technical data

Dimensions (incl. castors): **RB-13420**: approx. 36 x 22.7 x 73.8cm (l x w x h)

FR CH BE Données techniques

Dimensions (roulettes incluses) : **RB-13420** : env. 36 x 22,7 x 73,8 cm (L x l x H)

NL BE Technische gegevens

Afmetingen (incl. wielen): **RB-13420**: ca. 36 x 22,7 x 73,8 cm (l x b x h)

PL Dane techniczne

Wymiary (łącznie z kółkami): **RB-13420**: ok. 36 x 22,7 x 73,8 cm (dł. x szer. x wys.)

HU Műszaki adatok

Méretetek (görgőkkel együtt): **RB-13420**: kb. 36 x 22,7 x 73,8 cm (ho x szé x ma)

CZ Technická data

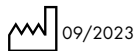
Rozměry (včetně koleček): **RB-13420**: cca 36 x 22,7 x 73,8 cm (d x š x v)

DELTA-SPORT HANDELSKONTOR GMBH

Wragekamp 6 • 22397 Hamburg

GERMANY

Delta-Sport-Nr.: RB-13420



IAN 437878_2304

SK Technické údaje

Rozmery (vrát. koliesok): **RB-13420**: cca 36 x 22,7 x 73,8 cm (d x š x v)

ES Datos técnicos

Medidas (incl. ruedas): **RB-13420**: aprox. 36 x 22,7 x 73,8 cm (L x An x Al)

IT **CH** **MT** Dati tecnici

Misure (ruote incl.): **RB-13420**: circa 36 x 22,7 x 73,8 cm (lungh. x largh. x alt.)

DK Tekniske data

Mål (inkl. hjul): **RB-13420**: ca. 36 x 22,7 x 73,8 cm (L x B x H)

HR Tehnički podaci

Dimenzije (uklj. kotači): **RB-13420**: otprilike 36 x 22,7 x 73,8 cm (D x Š x V)

RS Tehnički podaci

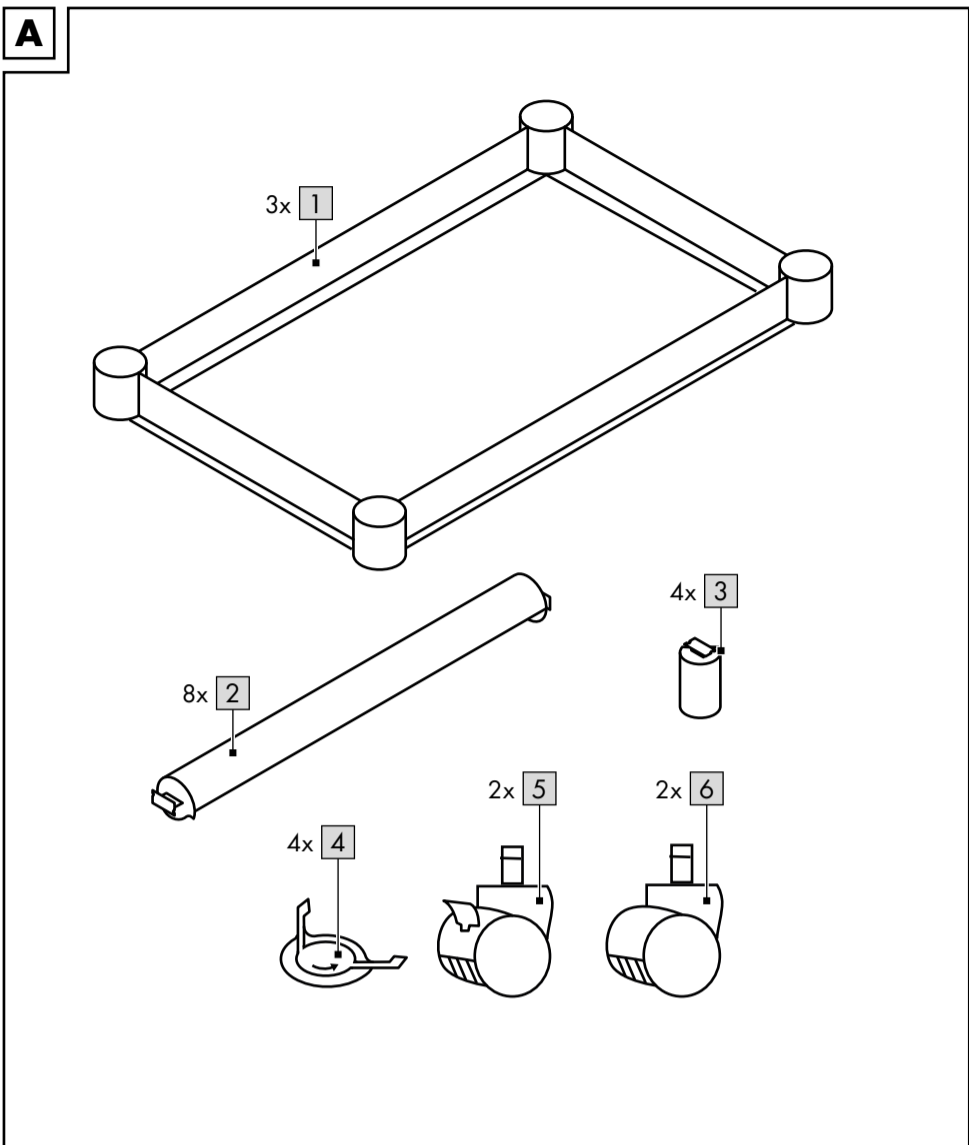
Dimenzije (uklj. točkovi): **RB-13420**: cca. 36 x 22,7 x 73,8 cm (d x š x v)

BG Технически данни

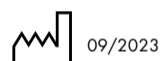
Размери (вкл. колела) **RB-13420**: около 36 x 22,7 x 73,8 cm (Д x Ш x В)

GR **CY** Τεχνικά χαρακτηριστικά

Διαστάσεις (μαζί με τις ρόδες): **RB-13420**: περί. 36 x 22,7 x 73,8 εκ. (Μ x Π x Υ)



DELTA-SPORT HANDELSKONTOR GMBH
Wrogekamp 6 • 22397 Hamburg
GERMANY



Delta-Sport-Nr.: RB-13419, RB-13420

IAN 437878_2304

