



ESSZIMMERSTÜHLE
DINING CHAIRS
CHAISES DE SALLE À MANGER

DE AT CH

ESSZIMMERSTÜHLE

Aufbauanleitung

FR BE

CHAISES DE SALLE À MANGER

Notice de montage

PL

KRZESŁA DO JADALNI

Instrukcja montażu

SK

JEDÁLENSKÉ STOLIČKY

Montážny návod

GB IE

DINING CHAIRS

Assembly instructions

NL BE

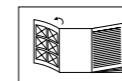
EETKAMERSTOELEN

Montagehandleiding

CZ

JÍDELNÍ ŽIDLE

Návod k sestavení



DE AT CH

Klappen Sie vor dem Lesen die Seite mit den Abbildungen aus und machen Sie sich anschließend mit allen Funktionen des Artikels vertraut.

GB IE

Before reading, fold out the illustration page and get to know all of the functions of your unit.

FR BE

Dépliez la page avec les illustrations avant la lecture et informez-vous ensuite au sujet des fonctions de l'appareil.

NL BE

Klap voor het lezen de pagina met de afbeeldingen open en maak u vervolgens vertrouwd met alle functies van het apparaat.

PL

Przed przeczytaniem należy rozłożyć bok z ilustracjami a następnie zapoznać się ze wszystkimi funkcjami urządzenia.

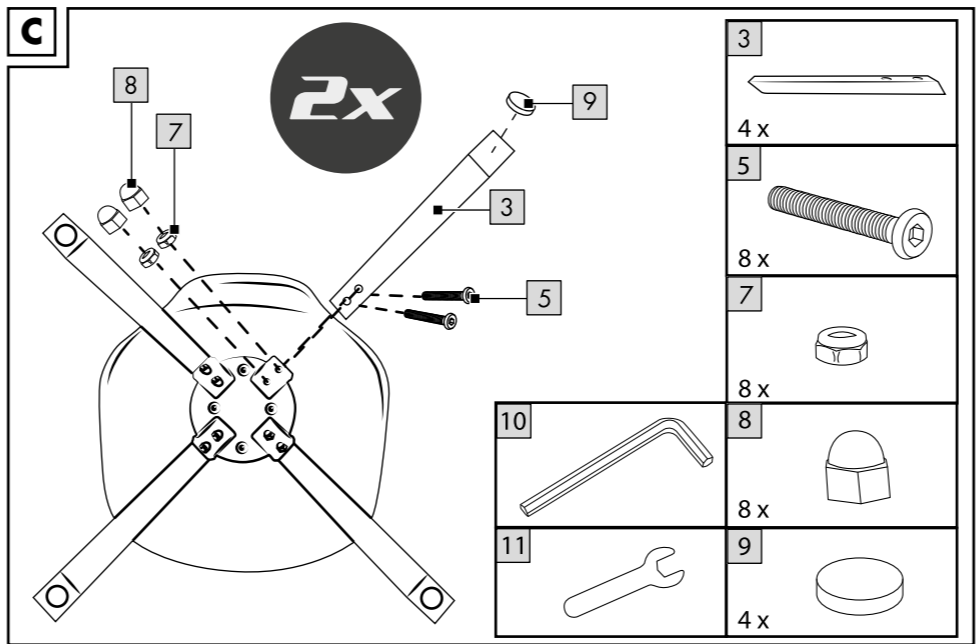
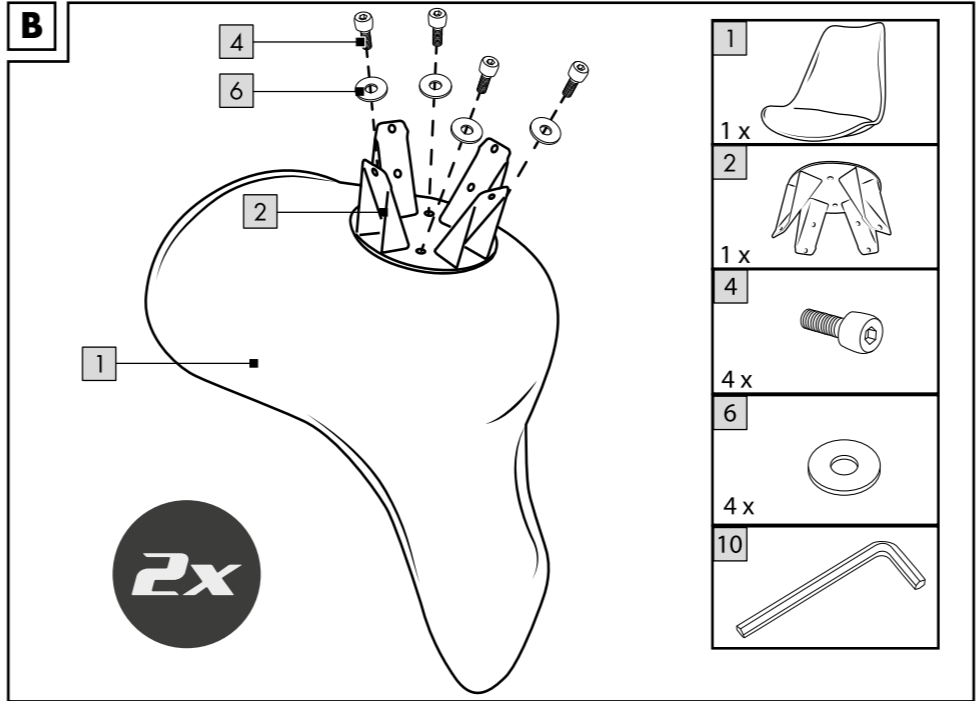
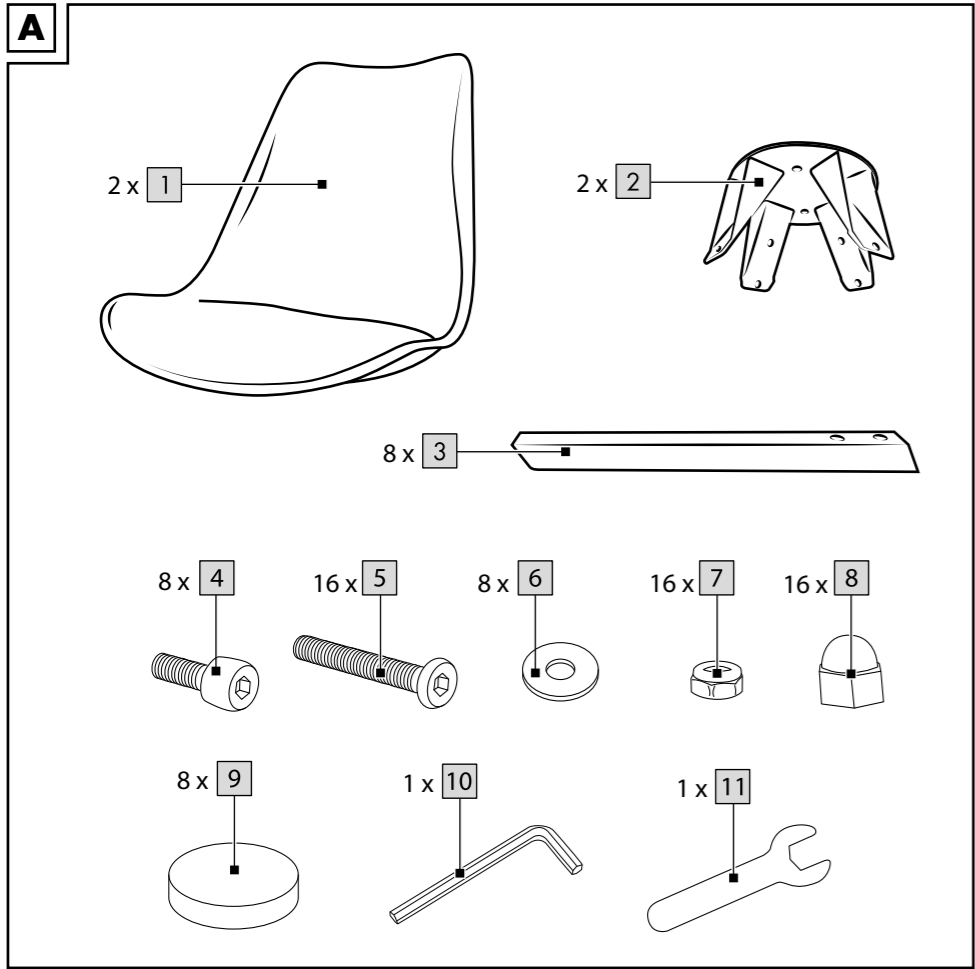
CZ

Před čtením si nejdříve vyklepte stránku s obrázky a seznámte se se všemi funkcemi přístroje.

SK

Skôr než začnete návod čítať, si ho otvorte na strane s obrázkami a oboznámte sa so všetkými funkciami prístroja.

DE/AT/CH	Aufbau- und Sicherheitshinweise	Seite	07
GB/IE	Assembly and safety information	Page	09
FR/BE	Consignes de montage et de sécurité	Page	11
NL/BE	Montage- en veiligheidstips	Pagina	14
PL	Wskazówki dot. montażu i bezpieczeństwa	Strona	16
CZ	Pokyny k sestavení a bezpečnosti	Stránky	18
SK	Pokyny pre montáž a bezpečnosť	Stranu	20



D



DE AT CH

**WICHTIG, FÜR SPÄTERE BEZUGNAHME
AUFBEWAHREN: SORGFÄLTIG LESEN!**

GB IE

**IMPORTANT: RETAIN FOR LATER
REFERENCE; PLEASE READ CAREFULLY!**

FR BE

**IMPORTANT. LIRE ATTENTIVEMENT !
A CONSERVER POUR RÉFÉRENCE
ULTÉRIEURE.**

NL BE

**BELANGRIJK, BEWAREN OM LATER TE
KUNNEN NASLAAN; ZORGVULDIG
LEZEN!**

PL

**WAŻNE, PRZECHOWYWAĆ W CELU
PÓŹNIEJSZEGO SKORZYSTANIA:
PRZECZYTAĆ UWAŻNIE!**

CZ

**DŮLEŽITÉ, USCHOVEJTE PRO POZDĚJŠÍ
ZHLÉDNUTÍ: ČTĚTE PEČLIVĚ!**

SK

**DÔLEŽITÉ, USCHOVAJTE KVÔLI NESKOR-
ŠIEMU POUŽITIU: POZORNE PREČÍTAJTE!**

Herzlichen Glückwunsch!

Mit Ihrem Kauf haben Sie sich für einen hochwertigen Artikel entschieden. Machen Sie sich vor der ersten Verwendung mit dem Artikel vertraut.

 **Lesen Sie hierzu aufmerksam die nachfolgende Aufbauanleitung und die Sicherheitshinweise.**

Benutzen Sie den Artikel nur wie beschrieben und für die angegebenen Einsatzbereiche. Bewahren Sie diese Aufbauanleitung gut auf. Händigen Sie alle Unterlagen bei Weitergabe des Artikels an Dritte ebenfalls mit aus.

Lieferumfang (Abb. A)

- 2 x Sitzschale (1)
- 2 x Gestell (2)
- 8 x Stuhlbein (3)
- 8 x Schraube, kurz (4)
- 16 x Schraube, lang (5)
- 8 x Unterlegscheibe (6)
- 16 x Mutter (7)
- 16 x Abdeckkappe (8)
- 8 x Filzgleiter (9)
- 1 x Innensechskantschlüssel (10)
- 1 x Maulschlüssel (11)
- 1 x Aufbauanleitung

Technische Daten



Maximale Belastung: 120 kg



Herstellungsdatum (Monat/Jahr):
07/2019

Maße: ca. 48 x 87 x 54,5 cm (B x H x T)

Bestimmungsgemäße Verwendung

Die Artikel sind als Stühle für den Gebrauch im Innenbereich konzipiert. Die Artikel sind nicht für den gewerblichen Gebrauch bestimmt.

Sicherheitshinweise



Lebensgefahr!

- Lassen Sie Kinder niemals unbeaufsichtigt mit dem Verpackungsmaterial. Es besteht Erstickungsgefahr.



Verletzungsgefahr!

- Achten Sie vor der Benutzung der Artikel auf die richtige Stabilität.
- Stellen Sie die Artikel auf einen ebenen Untergrund.
- Die Artikel dürfen nur unter Aufsicht von Erwachsenen und nicht als Spielzeug verwendet werden.
- Die Artikel dürfen immer nur von einer Person zur Zeit verwendet werden.
- Die Artikel sind keine Kletter- oder Spielgeräte! Stellen Sie sicher, dass sich Personen, insbesondere Kinder, nicht auf die Artikel stellen oder daran hochziehen. Die Artikel können umfallen.
- Prüfen Sie die Artikel vor jedem Gebrauch auf Beschädigungen oder Abnutzungen. Kontrollieren Sie regelmäßig den festen Sitz aller Schraubverbindungen!
- Die Rückenlehnen dürfen nicht als Sitzfläche benutzt werden.
- Stellen Sie sich niemals auf die Artikel.

Montage

1. Legen Sie jeweils eine Sitzschale (1) mit der Unterseite nach oben zeigend auf einen flachen und sauberen Untergrund. Fixieren Sie jeweils ein Gestell (2) mit den Unterlegscheiben (6) und den kurzen Schrauben (4) an der Unterseite der Sitzschalen (Abb. B).
2. Montieren Sie die Stuhlbeine (3) an den Gestellen und kleben Sie die Filzgleiter (9) auf (Abb. C).
3. Stellen Sie die Artikel ebenerdig hin (Abb. D).

Lagerung, Reinigung

Lagern Sie den Artikel bei Nichtbenutzung immer trocken und sauber bei Raumtemperatur. Saugen Sie den Artikel nur ab. WICHTIG! Nie mit scharfen Reinigungsmitteln reinigen.

Hinweise zur Entsorgung

Entsorgen Sie den Artikel und die Verpackungsmaterialien entsprechend aktueller örtlicher Vorschriften. Verpackungsmaterialien, wie z. B. Folienbeutel, gehören nicht in Kinderhände. Bewahren Sie das Verpackungsmaterial für Kinder unerschwinglich auf.



Entsorgen Sie den Artikel und die Verpackung umweltschonend.



Der Recycling-Code dient der Kennzeichnung verschiedener Materialien zur Rückführung in den Wiederverwertungskreislauf (Recycling).

Der Code besteht aus dem Recyclingsymbol

- das den Verwertungskreislauf widerspiegeln soll - und einer Nummer, die das Material kennzeichnet.

Hinweise zur Garantie und Serviceabwicklung

Der Artikel wurde mit großer Sorgfalt und unter ständiger Kontrolle produziert. Sie erhalten auf diesen Artikel drei Jahre Garantie ab Kaufdatum. Bitte bewahren Sie den Kassenbon auf.

Die Garantie gilt nur für Material- und Fabrikationsfehler und entfällt bei missbräuchlicher oder unsachgemäßer Behandlung. Ihre gesetzlichen Rechte, insbesondere die Gewährleistungsrechte, werden durch diese Garantie nicht eingeschränkt.

Bei etwaigen Beanstandungen wenden Sie sich bitte an die unten stehende Service-Hotline oder setzen Sie sich per E-Mail mit uns in Verbindung. Unsere Servicemitarbeiter werden das weitere Vorgehen schnellstmöglich mit Ihnen abstimmen. Wir werden Sie in jedem Fall persönlich beraten. Die Garantiezeit wird durch etwaige Reparaturen aufgrund der Garantie, gesetzlicher Gewährleistung oder Kulanz nicht verlängert. Dies gilt auch für ersetzte und reparierte Teile.

Nach Ablauf der Garantie anfallende Reparaturen sind kostenpflichtig.

IAN: 324201_1901


DE Service Deutschland
Tel.: 0800-5435111
E-Mail: deltasport@lidl.de

AT Service Österreich
Tel.: 0820 201 222
(0,15 EUR/Min.)
E-Mail: deltasport@lidl.at

CH Service Schweiz
Tel.: 0842 665566
(0,08 CHF/Min.,
Mobilfunk max. 0,40 CHF/Min.)
E-Mail: deltasport@lidl.ch

Congratulations!

You have chosen to purchase a high-quality product. Familiarise yourself with the product before using it for the first time.

 **Read the following assembly instructions and the safety information carefully.**

Use the product only as described and only for the given areas of application. Store these assembly instructions carefully. When passing the product on to third parties, please also hand over all accompanying documents.

Scope of delivery (fig. A)

- 2 x seat shell (1)
- 2 x frame (2)
- 8 x chair leg (3)
- 8 x screw, short (4)
- 16 x screw, long (5)
- 8 x shim (6)
- 16 x nut (7)
- 16 x cover cap (8)
- 8 x felt glide (9)
- 1 x Allen key (10)
- 1 x spanner (11)
- 1 x assembly instructions

Technical data



Maximum load: 120kg



Date of manufacture (month/year):
07/2019

Dimensions: approx. 48 x 87 x 54.5cm
(w x h x d)

Intended use

The product is designed for use as chairs indoors. The product is not intended for commercial use.

Safety instructions



Danger to life!

- Never leave children unsupervised with the packaging material. Risk of suffocation!



Risk of injury!

- Before using the product check for correct stability.
- Position the product on an even surface.
- The product may only be used under adult supervision and not as a toy.
- The product may only be used by one person at a time.
- The product is not for climbing on or playing with! Make sure that people, particularly children, do not stand on the product or pull themselves up on them. The product may fall over.
- Check the product for damage and wear before each use.
Check regularly that all screw connections are tight!
- The back support may not be used to sit on.
- Never stand on the product.

Assembly

1. Lay each seat shell (1) with the bottom facing upwards on a clean and even surface. Attach the frame (2) to the bottom of each seat shell using the shims (6) and the short screws (4) (fig. B).
2. Attach the chair legs (3) to the frames and affix the felt glides (9) (fig. C).
3. Place the product on the floor (fig. D).

Storage, cleaning

When not in use, always store the product clean and dry at room temperature.

Only vacuum the product.

IMPORTANT! Never clean the product with harsh cleaning agents.

Disposal

Dispose of the article and the packaging materials in accordance with current local regulations. Packaging materials such as foil bags are not suitable to be given to children. Keep the packaging materials out of the reach of children.



Dispose of the products and the packaging in an environmentally friendly manner.



The recycling code is used to identify various materials for recycling. The code consists of the recycling symbol – which is meant to reflect the recycling cycle – and a number which identifies the material.

Notes on the guarantee and service handling

The product was produced with great care and under constant supervision. You receive a three-year warranty for this product from the date of purchase. Please retain your receipt.

The warranty applies only to material and workmanship and does not apply to misuse or improper handling. Your statutory rights, especially the warranty rights, are not affected by this warranty.

With regard to complaints, please contact the following service hotline or contact us by e-mail.

Our service employees will advise as to the subsequent procedure as quickly as possible. We will be personally available to discuss the situation with you.

Any repairs under the warranty, statutory guarantees or through goodwill do not extend the warranty period. This also applies to replaced and repaired parts.

Repairs after the warranty are subject to a charge.

IAN: 324201_1901



Service Great Britain

Tel.: 0800 404 7657

E-Mail: deltasport@lidl.co.uk



Service Ireland

Tel.: 1890 930 034

(0,08 EUR/Min., (peak))

(0,06 EUR/Min., (off peak))

E-Mail: deltasport@lidl.ie

Félicitations !

Vous venez d'acquérir un article de grande qualité. Avant la première utilisation, familiarisez-vous avec l'article.



Pour cela, veuillez lire attentivement la notice de montage suivante et les consignes de sécurité.

Utilisez l'article uniquement comme indiqué et pour les domaines d'utilisation mentionnés. Conservez cette notice de montage. Si vous cédez l'article à un tiers, veuillez à lui remettre l'ensemble de la documentation.

Contenu de la livraison (Fig. A)

- 2 coque de siège (1)
- 2 structure (2)
- 8 pied de chaise (3)
- 8 vis, courtes (4)
- 16 vis, longues (5)
- 8 rondelles (6)
- 16 écrou (7)
- 16 capuchon (8)
- 8 patin en feutre (9)
- 1 clé Allen (10)
- 1 clé plate (11)
- 1 notice de montage

Données techniques



Charge maximale : 120 kg



Date de fabrication (mois/année) :
07/2019

Dimensions : env. 48 x 87 x 54,5 cm (l x h x p)

Utilisation conforme

Les articles sont conçus comme des chaises d'intérieur. Les articles ne sont pas destinés à un usage commercial.

Consignes de sécurité



Danger de mort !

- Ne laissez jamais des enfants manipuler le matériau d'emballage sans surveillance. Risque d'étouffement.



Risque de blessure !

- Avant d'utiliser les articles, assurez-vous qu'ils soient stables.
- Placez les articles sur une surface plane.
- Les articles ne peuvent être utilisés que sous la surveillance d'un adulte et non comme des jouets.
- Les articles ne peuvent être utilisés que par une seule personne à la fois.
- Les articles ne sont pas des appareils d'escalade ou de jeu ! Veillez à ce que personne, en particulier les enfants, ne grimpent sur les articles ou ne s'y hissent. Les articles peuvent basculer.
- Avant chaque utilisation, vérifiez que les articles ne montrent aucun signe de dégradation ni d'usure. Contrôlez régulièrement le serrage de tous les raccords vissés !
- Les dossiers ne doivent pas être utilisés comme sièges.
- Ne montez jamais sur les articles.

Montage

1. Placez la coque de siège (1) avec la face inférieure vers le haut sur une surface propre et plane. Fixez chaque structure (2) avec les rondelles (6) et les vis courtes (4) sur la face inférieure des coques de siège (Fig. B).
2. Montez les pieds de chaise (3) sur les structures et collez les patins en feutre (9) (Fig. C).
3. Placez les articles sur un sol plat (Fig. D).

Stockage, nettoyage

Lorsque vous n'utilisez pas l'article, rangez-le toujours dans un endroit sec et propre à une température ambiante.

Passez l'aspirateur sur l'article.

IMPORTANT ! Ne jamais laver avec des produits de nettoyage agressifs.

Mise au rebut

Éliminez l'article et le matériel d'emballage conformément aux directives locales en vigueur. Le matériel d'emballage tel que les sachets en plastique par exemple ne doivent pas arriver dans les mains des enfants. Conservez le matériel d'emballage hors de portée des enfants.



Ce produit est recyclable. Il est soumis à la responsabilité élargie du fabricant et est collecté séparément.



Éliminez les produits et les emballages dans le respect de l'environnement.



Le code de recyclage est utilisé pour identifier les différents matériaux pour le retour dans le circuit de recyclage. Le code se compose du symbole de recyclage, qui doit correspondre au circuit de recyclage, et d'un numéro identifiant le matériau.

Indications concernant la garantie et le service après-vente

Le produit a été fabriqué avec le plus grand soin et sous un contrôle permanent. Vous avez sur ce produit une garantie de trois ans à partir de la date d'achat. Conservez le ticket de caisse. La garantie est uniquement valable pour les défauts de matériaux et de fabrication, elle perd sa validité en cas de maniement incorrect ou non conforme. Vos droits légaux, tout particulièrement les droits relatifs à la garantie, ne sont pas limitées par cette garantie.

En cas d'éventuelles réclamations, veuillez vous adresser à la hotline de garantie indiquée ci-dessous ou nous contacter par e-mail. Nos employés du service client vous indiqueront la marche à suivre le plus rapidement possible. Nous vous renseignerons personnellement dans tous les cas.

La période de garantie n'est pas prolongée par d'éventuelles réparations sous la garantie, les garanties implicites ou le remboursement. Ceci s'applique également aux pièces remplacées et réparées. Les réparations nécessaires sont à la charge de l'acheteur à la fin de la période de garantie.

Article L217-16 du Code de la consommation

Lorsque l'acheteur demande au vendeur, pendant le cours de la garantie commerciale qui lui a été consentie lors de l'acquisition ou de la réparation d'un bien meuble, une remise en état couverte par la garantie, toute période d'immobilisation d'au moins sept jours vient s'ajouter à la durée de la garantie qui restait à courir. Cette période court à compter de la demande d'intervention de l'acheteur ou de la mise à disposition pour réparation du bien en cause, si cette mise à disposition est postérieure à la demande d'intervention.

Indépendamment de la garantie commerciale souscrite, le vendeur reste tenu des défauts de conformité du bien et des vices rédhibitoires dans les conditions prévues aux articles L217-4 à L217-13 du Code de la consommation et aux articles 1641 à 1648 et 2232 du Code Civil.

Article L217-4 du Code de la consommation

Le vendeur livre un bien conforme au contrat et répond des défauts de conformité existant lors de la délivrance.

Il répond également des défauts de conformité résultant de l'emballage, des instructions de montage ou de l'installation lorsque celle-ci a été mise à sa charge par le contrat ou a été réalisée sous sa responsabilité.

Article L217-5 du Code de la consommation

Le bien est conforme au contrat :

1° S'il est propre à l'usage habituellement attendu d'un bien semblable et, le cas échéant :

- s'il correspond à la description donnée par le vendeur et possède les qualités que celui-ci a présentées à l'acheteur sous forme d'échantillon ou de modèle ;
- s'il présente les qualités qu'un acheteur peut légitimement attendre eu égard aux déclarations publiques faites par le vendeur, par le producteur ou par son représentant, notamment dans la publicité ou l'étiquetage ;

2° Ou s'il présente les caractéristiques définies d'un commun accord par les parties ou être propre à tout usage spécial recherché par l'acheteur, porté à la connaissance du vendeur et que ce dernier a accepté.

Article L217-12 du Code de la consommation

L'action résultant du défaut de conformité se prescrit par deux ans à compter de la délivrance du bien.

Article 1641 du Code civil

Le vendeur est tenu de la garantie à raison des défauts cachés de la chose vendue qui la rendent impropre à l'usage auquel on la destine, ou qui diminuent tellement cet usage que l'acheteur ne l'aurait pas acquise, ou n'en aurait donné qu'un moindre prix, s'il les avait connus.

Article 1648 1er alinéa du Code civil

L'action résultant des vices rédhibitoires doit être intentée par l'acquéreur dans un délai de deux ans à compter de la découverte du vice.

Les pièces détachées indispensables à l'utilisation du produit sont disponibles pendant la durée de la garantie du produit.

IAN : 324201_1901

FR Service France

Tel. : 0800 919270

E-Mail : deltasport@lidl.fr

BE Service Belgique

Tel. : 070 270 171 (0,15 EUR/Min.)

E-Mail : deltasport@lidl.be

Gefeliciteerd!

Met uw aankoop hebt u voor een hoogwaardig artikel gekozen. Zorg ervoor dat u voor het eerste gebruik met het artikel vertrouwd raakt.

 **Lees hiervoor de volgende montagehandleiding en de veiligheidstips zorgvuldig door.**

Gebruik het artikel alleen zoals omschreven en voor het aangegeven doel. Bewaar deze montagehandleiding goed. Geef alle documenten mee als u het artikel aan iemand anders geeft.

In het leveringspakket inbegrepen (afb. A)

- 2 x zitschaal (1)
- 2 x onderstel (2)
- 8 x stoelpoot (3)
- 8 x schroef, kort (4)
- 16 x schroef, lang (5)
- 8 x onderlegplaatje (6)
- 16 x moer (7)
- 16 x afdekkapje (8)
- 8 x viltglijder (9)
- 1 x inbussleutel (10)
- 1 x steeksleutel (11)
- 1 x montagehandleiding

Technische gegevens



Maximale belasting: 120 kg



Productiedatum (maand/jaar):
07/2019

Afmetingen: ca. 48 x 87 x 54,5 cm (b x h x d)

Beoogd gebruik

De artikelen zijn ontworpen als stoelen voor het gebruik binnenshuis. De artikelen zijn niet bestemd voor commercieel gebruik.

Veiligheidsinstructies



Levensgevaar!

- Laat kinderen nooit zonder toezicht met het verpakkingsmateriaal. Er bestaat verstikkingsgevaar.



Gevaar voor blessures!

- Let vóór het gebruik van de artikelen op de juiste stabiliteit.
- Zet de artikelen op een vlakke ondergrond.
- De artikelen mogen alleen onder toezicht van volwassenen en niet als speelgoed gebruikt worden.
- De artikelen mogen altijd gelijktijdig slechts door één persoon gebruikt worden.
- De artikelen zijn geen klim- of speeltoestellen! Vergewis u ervan dat personen, in het bijzonder kinderen, niet op het artikel gaan staan of zich eraan optrekken. De artikelen kunnen omvallen.
- Controleer de artikelen telkens vóór gebruik op beschadigingen of slijtageverschijnselen. Controleer regelmatig of alle schroeven nog goed vast zitten!
- De rugleuningen mogen niet als zitting gebruikt worden.
- Ga nooit op de artikelen staan.

Montage

1. Leg telkens een zitschaal (1) met de onderzijde naar boven wijzend op een vlakke en schone ondergrond. Bevestig telkens een onderstel (2) met de onderlegplaatjes (6) en de korte schroeven (4) aan de onderzijde van de zitschalen (afb. B).
2. Monteer de stoelpoten (3) aan de onderstellen en plak de viltglijders (9) erop (afb. C).
3. Zet de artikelen gelijkvloers neer (afb. D).

Opslag, reiniging

Bewaar het artikel wanneer u dit niet gebruikt altijd droog en schoon op kamertemperatuur. Zuig het artikel alleen schoon. **BELANGRIJK!** Reinig nooit met agressieve reinigingsmiddelen.

Afvalverwerking

Voer het artikel en verpakkingsmaterialen in overeenstemming met actuele lokale voorschriften af. Verpakkingsmaterialen, zoals bv. foliezakjes, horen niet thuis in kinderhanden. Berg het verpakkingsmateriaal buiten het bereik van kinderen op.



Voer de producten en verpakkingen op milieuvriendelijke wijze af.



De recyclingcode dient om verschillende materialen te kenmerken ten behoeve van hergebruik via het recyclingproces. De code bestaat uit het recyclingsymbool, dat het recyclingproces weerspiegelt, en een getal dat het materiaal identificeert.

Opmerkingen over garantie en serviceafhandeling

Het product is geproduceerd met grote zorg en onder voortdurende controle. U ontvangt een garantie van drie jaar op dit product, vanaf de datum van aankoop. Bewaar alstublieft uw aankoopbewijs.

De garantie geldt alleen voor materiaal- en fabricagefouten en vervalt bij foutief of oneigenlijk gebruik. Uw wettelijke rechten, met name het garantierecht, worden niet beïnvloed door deze garantie.

In geval van reclamaties dient u zich aan de beneden genoemde service-hotline te wenden of zich per e-mail met ons in verbinding te zetten.

Onze servicemedewerkers zullen de verdere handelwijze zo snel mogelijk met u afspreken. Wij zullen u in ieder geval persoonlijk te woord staan.

De garantieperiode wordt na eventuele reparaties en op basis van de garantie, wettelijke garantie of coulance niet verlengd. Dit geldt ook voor vervangen en gerepareerde delen. Na afloop van de garantieperiode dienen eventuele reparaties te worden betaald.

IAN: 324201_1901



Service België

Tel.: 070 270 171 (0,15 EUR/Min.)

E-Mail: deltasport@lidl.be



Service Nederland

Tel.: 0900 0400223 (0,10 EUR/Min.)

E-Mail: deltasport@lidl.nl

Gratulujemy!

Decydując się na ten produkt, otrzymują Państwo towar wysokiej jakości. Należy zapoznać się z produktem przed jego pierwszym użyciem.

Należy uważnie przeczytać następującą instrukcję montażu i wskazówki bezpieczeństwa.

Produkt ten należy użytkować wyłącznie w opisany sposób oraz zgodnie ze wskazanym przeznaczeniem. Niniejszą instrukcję montażu należy przechowywać w bezpiecznym miejscu. Przekazując produkt innej osobie, należy upewnić się, że otrzyma ona także całą dokumentację dotyczącą produktu.


Zakres dostawy (rys. A)

- 2 x podwyższenie siedziska (1)
- 2 x stelaż (2)
- 8 x noga krzesła (3)
- 8 x śruba, krótka (4)
- 16 x śruba, długa (5)
- 8 x podkładka (6)
- 16 x nakrętka (7)
- 16 x zaśleпка (8)
- 8 x podkładka filcowa (9)
- 1 x klucz imbusowy (10)
- 1 x klucz płaski (11)
- 1 x instrukcja montażu

Dane techniczne



Maksymalne obciążenie: 120 kg

 Data produkcji (miesiąc/rok):
07/2019

Wymiary: ok. 48 x 87 x 54,5 cm
(szer. x wys. x gł.)

Zastosowanie zgodne z przeznaczeniem

Artykuły zostały zaprojektowane jako krzesła do użytku wewnątrz pomieszczeń. Artykuły nie są przeznaczone do użytku komercyjnego.

Wskazówki bezpieczeństwa



Zagrożenie dla życia!

- Nigdy nie pozostawiać dzieci z materiałem opakowaniowym bez nadzoru. Istnieje ryzyko uduszenia.



Ryzyko obrażeń!

- Przed rozpoczęciem korzystania z artykułów należy zwrócić uwagę, czy są odpowiednio stabilne.
- Artykuły należy ustawić na równej powierzchni.
- Z artykułów można korzystać tylko pod nadzorem dorosłych i nie można ich używać jako zabawek.
- Z artykułów może korzystać jednocześnie tylko jedna osoba w tym samym czasie.
- Artykuły nie są przyrządem do wspinania się ani do zabawy! Proszę się upewnić, że żadne osoby, w szczególności dzieci, nie będą stać na artykułach ani się na nich podciągać. Artykuły mogą się przewrócić.
- Przed każdym użyciem należy sprawdzić, czy artykuły nie posiadają uszkodzeń bądź śladów zużycia. Proszę regularnie sprawdzać, czy wszystkie śruby są mocno dokręcone.
- Nie należy wykorzystywać oparcia jako siedzisk.
- Nie należy nigdy stawać na artykułach.

Montaż

1. Podwyższenie siedziska (1) zawsze należy kłaść dolną stroną skierowaną do góry na płaskim i czystym podłożu. Zamocować każdą ramę do spodu podwyższenia siedziska (2), korzystając z podkładek (6) i krótkich śrub (4) (rys. B).
2. Przymocować nogi krzeseł (3) do ram i przykleić podkładki filcowe (9) (rys. C).
3. Postawić artykuły prosto na podłodze (rys. D).

Przechowywanie, czyszczenie

Podczas nieużywania należy zawsze przechowywać produkt w suchym i czystym miejscu, w temperaturze pokojowej.

Produkt należy czyścić wyłącznie za pomocą odkurzacza.

WAŻNE! Nie czyścić przy użyciu ostrych środków czyszczących.

Uwagi odnośnie recyklingu

Artykuł oraz materiały opakowaniowe należy usunąć zgodnie z aktualnymi przepisami obowiązującymi w danym miejscu. Materiały opakowaniowe, jak np. worki foliowe nie powinny znaleźć się w rękach dzieci. Materiał opakowaniowy należy przechowywać w miejscu niedostępnym dla dzieci.



Zutylizować produkt i opakowanie w sposób przyjazny dla środowiska.



Kod materiału do recyklingu służy do oznaczenia różnych materiałów przeznaczonych do zwrotu do przetwórstwa wtórnego (recyklingu). Kod składa się z symbolu, który powinien odzwierciedlać cykl odzysku, oraz numeru oznaczającego materiał.

Wskazówki dotyczące gwarancji i obsługi serwisowej

Produkt został wyprodukowany bardzo starannie i podczas stałej kontroli. Państwo otrzymują na ten produkt trzy lata gwarancji od daty zakupu. Prosimy o zachowanie paragonu.

Gwarancja obejmuje tylko błędy materiałowe lub fabryczne i traci ważność podczas używania produktu nie właściwie i nie zgodnie z jego przeznaczeniem. Państwa prawa, w szczególności zasady odpowiedzialności z tytułu rękojmi, nie zostaną ograniczone tą gwarancją.

W razie ewentualnych reklamacji należy skontaktować się pod niżej podanym numerem infolinii lub poprzez pocztę elektroniczną. Nasi współpracownicy omówią z Państwem jak najszybciej dalszy przebieg sprawy. Z naszej strony gwarantujemy doradztwo.

W przypadku wymiany części lub całego artykułu okres gwarancji przedłuża się o trzy lata zgodnie z art. 581 § 1 kodeksu cywilnego. Po upływie czasu gwarancji powstałe naprawy są płatne.

IAN: 324201_1901

 Serwis Polska

Tel.: 22 397 4996

E-Mail: deltasport@lidl.pl

Srdečně blahopřejeme!

Svým nákupem jste se rozhodli pro kvalitní výrobek. Před prvním použitím se prosím seznamte s tímto výrobkem.

Pozorně si přečtete následující návod k sestavení a bezpečnostní pokyny.

Používejte tento výrobek pouze tak, jak je popsáno, a pro uvedené účely. Dobře si tento návod k sestavení uschovejte. Pokud výrobek předáte třetí osobě, předejte jí i veškerou dokumentaci.

Rozsah dodávky (obr. A)

- 2 x skořepina sedadla (1)
- 2 x podnož (2)
- 8 x noha židle (3)
- 8 x šroub, krátký (4)
- 16 x šroub, dlouhý (5)
- 8 x kulatá podložka (6)
- 16 x matka (7)
- 16 x krycí víčko (8)
- 8 x plstěná podložka (9)
- 1 x klíč s vnitřním šestihranem (10)
- 1 x otevřený klíč (11)
- 1 x návod k sestavení

Technická data



Maximální zatížení: 120 kg



Datum výroby (měsíc/rok):

07/2019

Rozměry: cca 48 x 87 x 54,5 cm (š x v x hl.)

Použití ke stanovenému účelu

Výrobky jsou koncipovány jako židle pro použití v interiéru. Výrobky nejsou určeny pro podnikatelské účely.

Bezpečnostní pokyny



Ohrožení života!

- Nikdy nenechávejte děti bez dohledu s obalovým materiálem. Existuje nebezpečí udušení.



Nebezpečí úrazu!

- Před použitím výrobků dbejte na správnou stabilitu.
- Výrobky postavte na rovný podklad.
- Výrobky se smí používat pouze pod dohledem dospělých a nikoli jako hračka.
- Výrobky smí v daném čase používat pouze jedna osoba.
- Výrobky nejsou šplhadla ani hračky! Zajistěte, aby na výrobky nestoupaly nebo na ně nevlýzaly osoby, zejména děti. Výrobky se mohou převrátit.
- Před každým použitím zkontrolujte, zda výrobky nejsou poškozeny nebo opotřebený. Kontrolujte pravidelně pevné usazení všech šroubových spojení!
- Opěrky zad nesmí být používány jako sedací plochy.
- Nikdy si na výrobky nestoupejte.

Montáž

1. Sedací plochu (1) vždy pokládejte spodní stranou směrem nvrch, na plochý a čistý podklad. Zafixujte vždy podnož (2) pomocí podložek (6) a krátkých šroubů (4) ke spodní straně skořepin sedadel (obr. B).
2. Montujte nohy židle (3) na podnože a nalepte na ně plstěné podložky (9) (obr. C).
3. Výrobky postavte rovně na zem (obr. D).

Uskladnění, čištění

Pokud výrobek nepoužíváte, skladujte jej vždy suchý a čistý při pokojové teplotě.

Výrobek pouze vysávejte.

DŮLEŽITÉ! K čištění nikdy nepoužívejte agresivní čisticí prostředky.

Pokyny k likvidaci

Výrobek a obalový materiál likvidujte do odpadu podle aktuálních místních předpisů. Obalový materiál, jako např. fóliové sáčky, nepatří do dětských rukou. Obalový materiál uchovávejte z dosahu dětí.



Zlikvidujte produkty a balení ekologicky.



Recyklační kód identifikuje různé materiály pro recyklaci. Kód se skládá z recyklačního symbolu - který indikuje recyklační cyklus - a čísla identifikujícího materiál.

Pokyny k záruce a průběhu služby

Produkt byl vyrobený s velkou pečlivostí a byl průběžně kontrolovaný ve výrobní procesu. Na tento produkt obdržíte tříroční záruku ode dne zakoupení. Uschovejte si pokladní stvrženku. Záruka se vztahuje jen na vady materiálu a chyby z výroby, nevztahuje se na závady způsobené neodborným zacházením nebo použitím k jinému účelu. Tato záruka neomezuje Vaše zákonná ani záruční práva.

Při případných reklamacích se obraťte na dole uvedenou servisní horkou linku nebo nám zašlete email. Náš servisní pracovník s Vámi co nejrychleji upřesní další postup. V každém případě Vám osobně poradíme.

Záruční doba se neprodlužuje po případných opravách v době záruky ani v případě zákonného ručení nebo kulance. Toto platí také pro náhradní a opravené díly. Opravy prováděné po vypršení záruční lhůty se platí.

IAN: 324201_1901



Servis Česko

Tel.: 800143873

E-Mail: deltasport@lidl.cz

Blahoželáme!

Svojím nákupom ste sa rozhodli pre kvalitný výrobok. Pred prvým použitím sa s výrobkom dôkladne oboznámte.

Pozorne si prečítajte tento montážny návod a bezpečnostné pokyny.

Výrobok používajte len uvedeným spôsobom a na uvedený účel. Tento montážny návod si dobre uschovajte. Pri odovzdávaní výrobku tretej osobe odovzdajte s výrobkom aj všetky podklady.

Obsah balenia (obr. A)

- 2 x sedadlo (1)
- 2 x nosná konštrukcia (2)
- 8 x noha stoličky (3)
- 8 x skrutka, krátka (4)
- 16 x skrutka, dlhá (5)
- 8 x podložka (6)
- 16 x matica (7)
- 16 x snímateľný kryt (8)
- 8 x plstená podložka (9)
- 1 x inbusový kľúč (10)
- 1 x otvorený kľúč (11)
- 1 x montážny návod

Technické údaje



Maximálne zaťaženie: 120 kg



Dátum výroby (mesiac/rok):
07/2019

Rozmery: cca 48 x 87 x 87,5 cm (š x v x h)

Použitie podľa určenia

Výrobky sú ako stoličky určené pre použitie v interiéri. Výrobky nie sú určené pre komerčné použitie.

Bezpečnostné pokyny

Nebezpečenstvo života!

- Nikdy nenechávajte deti bez dohľadu s obalovým materiálom. Hrozí nebezpečenstvo udusenía.

Nebezpečenstvo poranenia!

- Pred použitím výrobkov dbajte na správnu stabilitu.
- Výrobky postavte na rovný podklad.
- Výrobky sa smú používať len pod dohľadom dospelých a nie ako hračka.
- Výrobky smie súčasne používať len jedna osoba.
- Výrobok nie je zariadením na šplhanie alebo hranie! Zabezpečte, aby osoby, hlavne deti, nestúpali na výrobky alebo aby sa po nich nevyťahovali. Výrobky by sa mohli prevrhnúť.
- Pred každým použitím výrobkov skontrolujte, či nie sú poškodené alebo opotrebené. Pravidelne kontrolujte, či sú všetky skrutkové spoje pevné!
- Operadlá alebo opierky na ruky sa nesmú používať ako sedadlá.
- Nikdy nestúpajte na výrobky.

Montáž

1. Sedadlo (1) položte tak, aby dolná strana smerovala nahor, na čistý a rovný podklad. Každú nosnú konštrukciu (2) zafixujte podložkami (6) a krátkymi skrutkami (4) na spodnej strane sedadiel (obr. B).
2. Namontujte nohy stoličiek (3) na nosnú konštrukciu a nalepte plstené podložky (9) (obr. C).
3. Výrobky postavte na zem (obr. D).

Skladovanie, čistenie

Pri nepoužívaní skladujte výrobok vždy suchý a čistý pri izbovej teplote.

Výrobok len vysávajte.

DÔLEŽITÉ! Výrobok nikdy nečistíte ostrými čistiacimi prostriedkami.

Pokyny k likvidácii

Výrobok a obalový materiál zlikvidujte v súlade s aktuálnymi miestnymi predpismi. Obalový materiál, ako napr. fóliové vrecúško nepatrí do rúk detí. Obalový materiál uschovajte mimo dosahu detí.



Výrobky a obaly likvidujte ekologickým spôsobom.



Recyklačný kód slúži na označenia rôznych materiálov na navrátenie do obehu opätovného využitia. Kód sa skladá z recyklačného symbolu - ktorý má odzrkadľovať zhodnotenie recyklačného obehu - a číslo označujúce materiál.

Pokyny k záruke a priebehu servisu

Produkt bol vyrobený s maximálnou zodpovednosťou a v priebehu výroby bol neustále kontrolovaný. Na tento produkt máte tri roky záruku od dátumu kúpy produktu. Pokladničný lístok si odložte.

Záruka sa vzťahuje len na chyby materiálu a výrobné chyby a zaniká pri neodbornej manipulácii s produktom. Záruka nemá vplyv na Vaše zákonné práva, predovšetkým na práva vyplývajúce zo záruky.

V prípade reklamácie sa obráťte na nižšie uvedenú servisnú linku, alebo nám napíšte e-mail.

Naši servisní zamestnanci sa s Vami dohodnú na ďalšom postupe a urýchlene vykonajú všetky potrebné kroky. V každom prípade Vám poradíme osobne.

Záručná lehota sa nepredlžuje v dôsledku eventúálnych opráv na základe záruky, zákonného plnenia záruky alebo v dôsledku prejavu ochoty. To platí tiež pre vymenené alebo opravené diely. Opravy vykonané po uplynutí záručnej lehoty sú spoplatnené.

IAN: 324201_1901



Servis Slovensko

Tel.: 0850 232001

E-Mail: deltasport@lidl.sk

