

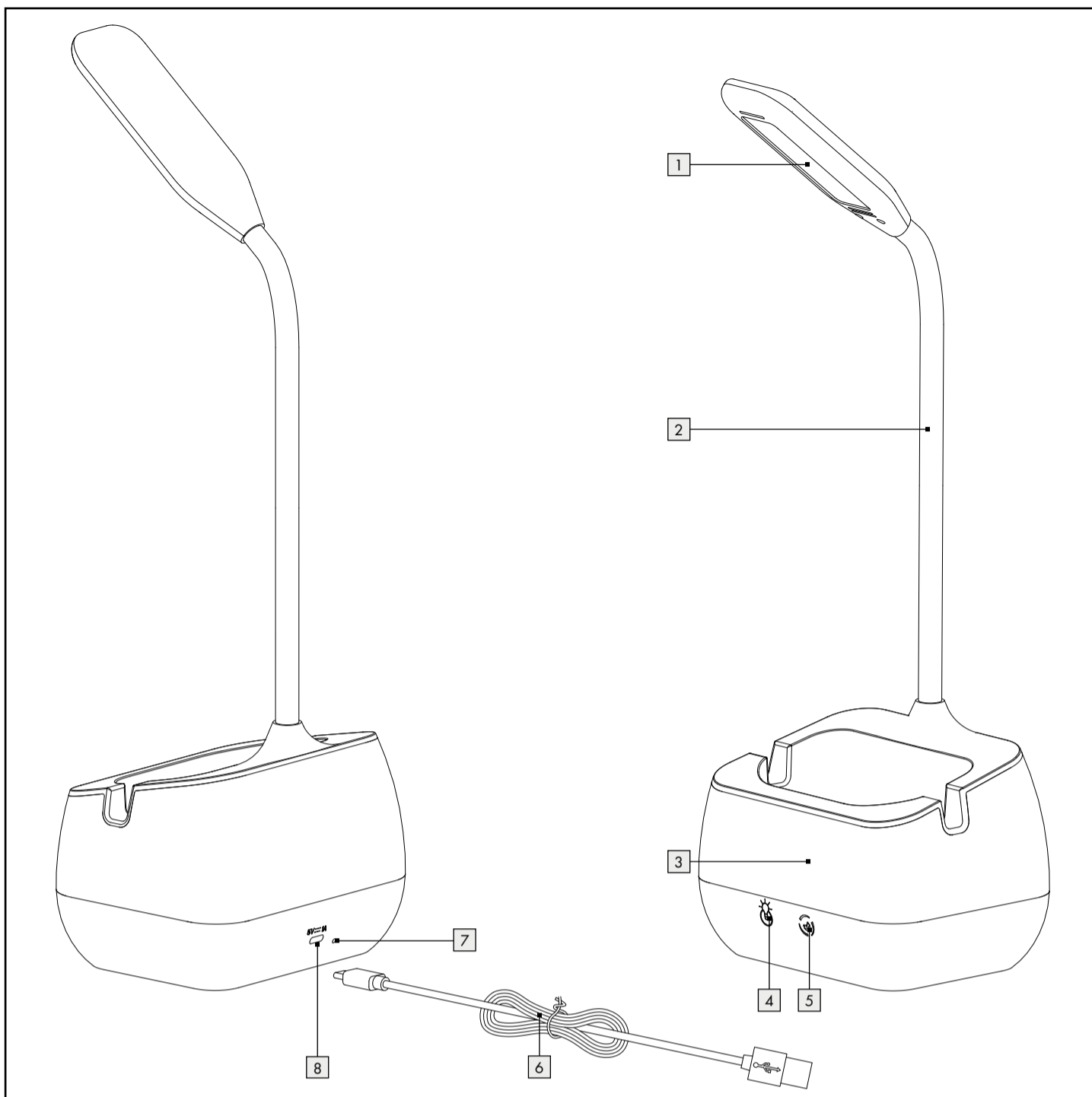


AKKU-TISCHLEUCHE

DE AT CH
AKKU-TISCHLEUCHE
Bedienungs- und Sicherheitshinweise

IAN 462901_2310

DE AT



Legende der verwendeten Piktogramme			
	Gleichstrom/-spannung		USB-Anschluss
	Schutzklasse III		Das CE-Zeichen bestätigt die Konformität mit den für das Produkt zutreffenden EU-Richtlinien.
	Sicherheitshinweise Handlungsanweisungen		Die LEDs können nicht ausgetauscht werden.

Akku-Tischleuchte

Einleitung

Wir beglückwünschen Sie zum Kauf Ihres neuen Produkts. Sie haben sich damit für ein hochwertiges Produkt entschieden. Die Bedienungsanleitung ist Teil dieses Produkts. Sie enthält wichtige Hinweise für Sicherheit, Gebrauch und Entsorgung. Machen Sie sich vor der Benutzung des Produkts mit allen Bedien- und Sicherheitshinweisen vertraut. Benutzen Sie das Produkt nur wie beschrieben und für die angegebenen Einsatzbereiche. Händigen Sie alle Unterlagen bei Weitergabe des Produkts an Dritte mit aus.

Bestimmungsgemäße Verwendung

Dieses Produkt ist ausschließlich für den privaten Einsatz im Trockenen, z. B. in Lagern oder Korridoren, geeignet. Das Produkt ist nicht für den gewerblichen Einsatz oder für andere Einsatzbereiche bestimmt.

Nur zur Verwendung im Innenbereich! Dieses Produkt ist vorgesehen für den normalen Betrieb.

- Dieses Produkt ist nicht zur Raumbeleuchtung im Haushalt geeignet.

Teilebeschreibung

- | | |
|------------------|----------------------------|
| 1 Lampenkopf | 5 Lichtfunktionstaste |
| 2 Lampenarm | 6 USB-Kabel |
| 3 Lampenfuß | 7 Ladezustandsanzeige |
| 4 EIN-/AUS-Taste | 8 USB-Typ-C-Eingangsbuchse |

Technische Daten

Akku-Tischleuchte:
Leistung: 3,7W

LEDs: 24 (Lampenkopf)
12 (Lampenfuß)
Akku: Lithium-Ionen-Akku (18650 (IMR19/68)), 3,7V, 2000mAh (nicht austauschbar)
Schutzklasse: III/
Schutzart: IP20
Typ-C-USB Eingangsspannung/-strom: 5V $\overline{=}$, 1A
Hinweis: Verwenden Sie nur die SELV-Stromversorgung mit einer maximalen Ausgangsleistung von 5V $\overline{=}$ (U_{out}), 1A.
Hinweis: Ein Netzteil ist nicht im Lieferumfang enthalten. Verwenden Sie die SELV-Stromversorgung mit einer maximalen Ausgangsleistung von 5V (U_{out}), 1A.

Lieferumfang

- 1 Akku-Tischleuchte
- 1 USB-Kabel
- 1 Bedienungsanleitung

Sicherheitshinweise

MACHEN SIE SICH VOR DER ERSTEN BENUTZUNG DES PRODUKTS MIT ALLEN BEDIEN- UND SICHERHEITSHINWEISEN VERTRAUT! HÄNDIGEN SIE ALLE UNTERLAGEN BEI WEITERGABE DES PRODUKTS AN DRITTE EBENFALLS MIT AUS!


- **WARNUNG! LEBENS- UND UNFALLGEFAHREN FÜR KLEINKINDER UND KINDER!** Lassen Sie Kinder niemals unbeaufsichtigt mit dem Verpackungsmaterial. Halten Sie Kinder stets vom Verpackungsmaterial fern.
- Dieses Produkt kann von Kindern ab 8 Jahren und darüber, sowie von Personen mit verringerten physischen, sensorischen oder mentalen Fähigkeiten oder Mangel an Erfahrung und Wissen benutzt werden, wenn sie beaufsichtigt oder bezüglich des sicheren Gebrauchs des Produktes unterwiesen wurden und die daraus resultierenden Gefahren verstehen. Kinder dürfen nicht mit dem Produkt spielen. Reinigung und Benutzerwartung dürfen nicht von Kindern ohne Beaufsichtigung durchgeführt werden.
- Dieses Produkt ist kein Spielzeug, es gehört nicht in Kinderhände. Kinder können die Gefahren, die im Umgang mit elektrischen Produkten entstehen, nicht erkennen.
- Verwenden Sie das Produkt nicht, wenn Sie irgendwelche Beschädigungen feststellen.
- Schützen Sie das Produkt vor Nässe und Feuchtigkeit. Niemals in Wasser oder andere Flüssigkeiten tauchen!

- Achten Sie beim Anschluss des Produkts an eine Stromversorgung darauf, dass die jeweilige Spannung den Angaben im Kapitel „Technische Daten“ entsprechen muss.
- Nehmen Sie keine Änderungen oder Reparaturen am Produkt vor. Die LEDs können und dürfen nicht ausgetauscht werden.
- Die LEDs sind nicht austauschbar.
- Sollten die LEDs am Ende ihrer Lebensdauer ausfallen, muss das gesamte Produkt ersetzt werden.
- Entsorgen Sie das Produkt, wenn das Produkt und das USB-Kabel beschädigt sind.
- Achten Sie darauf, dass das USB-Kabel nicht durch scharfe Kanten oder heiße Gegenstände beschädigt werden kann. Wickeln Sie das USB-Kabel vor dem Gebrauch vollständig ab.
- Schützen Sie das Produkt vor starker Hitze und Kälte.
- Beachten Sie, dass die Netzadapter, solange sie eingesteckt sind, auch eine geringe Leistung aufnehmen, wenn das Produkt nicht angeschlossen ist. Um die Netzadapter außer Betrieb zu nehmen, entfernen Sie diese aus der Steckdose.
- Ein Netzadapter ist nicht im Lieferumfang enthalten.
- Das mitgelieferte USB-Kabel ist ausschließlich zur Verwendung mit dem Produkt geeignet.
- Nicht direkt ins Licht des Produkts blicken oder das Produkt auf die Augen anderer Menschen richten. Dies kann zur Beeinträchtigung der Sehkraft führen.
- Von diesem Produkt kann eine gefährliche optische Strahlung ausgehen. Blicken Sie nicht direkt ins Licht des Produkts. Das ist unter Umständen schädlich für Ihre Augen.
Hinweis: Laden Sie den Akku vor der Lagerung vollständig auf. Wenn Sie das Produkt länger als 3 Monate lagern möchten, laden Sie den Akku alle 3 Monate vollständig auf.
Hinweis: Verwenden Sie das Produkt mindestens einmal innerhalb von 3 Monaten nach dem Kauf.

Sicherheitshinweise für Batterien/Akkus

- **LEBENSGEFAHR!** Halten Sie Batterien/Akkus außer Reichweite von Kindern. Suchen Sie im Falle eines Verschluckens sofort einen Arzt auf!
- Verschlucken kann zu Verbrennungen, Perforation von Weichgewebe und Tod führen. Schwere Verbrennungen können innerhalb von 2 Stunden nach dem Verschlucken auftreten.
- **EXPLOSIONSGEFAHR!** Laden Sie nicht aufladbare Batterien niemals wieder auf. Schließen Sie Batterien/Akkus nicht kurz und/oder öffnen Sie diese nicht. Überhitzung, Brandgefahr oder Platzen können die Folge sein.
- Werfen Sie Batterien/Akkus niemals in Feuer oder Wasser.
- Setzen Sie Batterien/Akkus keiner mechanischen Belastung aus.

Risiko des Auslaufens von Batterien/Akkus

- Vermeiden Sie extreme Bedingungen und Temperaturen, die auf Batterien/Akkus einwirken können, z. B. auf Heizkörpern/direkte Sonneneinstrahlung.
- Wenn Batterien/Akkus ausgelaufen sind, vermeiden Sie den Kontakt mit Haut, Augen und Schleimhäuten mit den Chemikalien! Spülen Sie die betroffenen Stellen sofort mit klarem Wasser und suchen Sie einen Arzt auf!
-  **SCHUTZHANDSCHUHE TRAGEN!** Ausgelaufene oder beschädigte Batterien/Akkus können bei Berührung mit der Haut Verätzungen verursachen. Tragen Sie deshalb in diesem Fall geeignete Schutzhandschuhe.
- Dieses Produkt hat einen eingebauten Akku, welcher nicht durch den Benutzer ersetzt werden kann. Der Ausbau oder Austausch des Akkus darf nur durch den Hersteller oder seinen Kundendienst oder eine ähnlich qualifizierte Person erfolgen, um Gefährdungen zu vermeiden. Bei der Entsorgung ist darauf hinzuweisen, dass dieses Produkt einen Akku enthält.

Vor dem Gebrauch

Produkt aufladen

Hinweis: Entfernen Sie alle Verpackungsmaterialien vom Produkt.

Hinweis: Das Produkt muss an einen Netzadapter oder an einen Computer angeschlossen werden. Die technischen Daten dieser Geräte (nicht im Lieferumfang) müssen dabei beachtet werden.

Hinweis: Um das Produkt ohne USB-Kabel [6] verwenden zu können, müssen Sie vor dem Gebrauch den integrierten Akku aufladen. Der Akku ist fest im Produkt eingebaut.

Hinweis: Laden Sie das Produkt vor dem ersten Gebrauch ca. 12 Stunden lang auf.

- Verbinden Sie das USB-Kabel [6] mit einem Computer oder der USB-Buchse eines Netzadapters.
- Verbinden Sie den Typ-C-USB-Stecker des USB-Kabels [6] mit der USB-Typ-C-Eingangsbuchse [8] des Produkts.
- Stecken Sie den Netzadapter in eine Steckdose.
Hinweis: Die Ladezustandsanzeige [7] leuchtet beim Aufladen des Produkts rot. Sie leuchtet grün, wenn das Produkt vollständig aufgeladen ist.
- Trennen Sie das USB-Kabel [6] vom Produkt, um eine Entladung des Akkus zu vermeiden.
- Das Produkt funktioniert aufgrund seines Batterieschutzes nicht bei Temperaturen unter 0 °C und über +45 °C.

Gebrauch

Inbetriebnahme

- Richten Sie den LED-Lichtstrahl des Produkts niemals auf reflektierende Oberflächen oder auf Menschen oder Tiere. Die Nichtbeachtung dieses Hinweises kann zu Augenverletzungen und/oder zum Verlust des Sehvermögens bei Menschen oder Tieren führen. Auch ein schwacher LED-Lichtstrahl kann Augenschäden verursachen.
- Stellen Sie das Produkt auf eine ebene Fläche.

Lampenkopf [1] einstellen

Sie können den Lampenkopf [1] des Produkts in jede gewünschte Position bringen.

Licht ein-/ausschalten und dimmen (Lampenkopf [1])

- Um den Lampenkopf [1] des Produkts einzuschalten, berühren Sie die EIN-/AUS-Taste [4] am Lampenfuß [3].
- Das Produkt verfügt über 3 Dimmstufen. Um das Licht zu dimmen, berühren Sie einfach die EIN-/AUS-Taste [4] wie folgt:

- 1 Berührung = Licht leuchtet mit maximaler Helligkeit
- 2 Berührungen = Licht leuchtet mit mittlerer Helligkeit
- 3 Berührungen = Licht leuchtet mit minimaler Helligkeit
- 4 Berührungen = Licht schaltet sich aus

Hinweis: Bei der nächsten Berührung der EIN-/AUS-Taste [4] schaltet sich das Produkt wieder ein.

Lichtfarbe wählen (Lampenkopf [1])

- Sie können die Lichtfarbe in 3 Stufen von warmweiß (ca. 3000 K) bis kaltweiß (ca. 6000 K) einstellen. Berühren Sie dazu die EIN-/AUS-Taste [4] und halten Sie sie gedrückt.
Hinweis: Wenn Sie das Produkt später aus- und wieder einschalten, wird es automatisch auf die zuletzt verwendete Lichtfarbe eingestellt.

Licht ein-/ausschalten und Lichtfarbe wählen (Lampensockel [3])

- Um das Licht am Lampenfuß [3] des Geräts einzuschalten, berühren Sie die Lichtfunktionstaste [5].

- Durch wiederholtes Berühren der Lichtfunktionstaste [5] können Sie die Farbe des Lichts in 7 Farben und 1 kontinuierlichen Farbwechsel einstellen.
- Um das Licht am Lampenfuß [3] auszuschalten, berühren Sie die Lichtfunktionstaste [5] so lange, bis es sich ausschaltet.

Wartung und Reinigung

Das Produkt ist wartungsfrei. Die LEDs sind nicht austauschbar.

- Schalten Sie das Produkt aus und trennen Sie das USB-Ladekabel vom Netzadapter (extern) oder vom Computer (extern) bzw. vom „ladenden Gerät“.
- Tauchen Sie das Produkt niemals in Wasser oder andere Flüssigkeiten.
- Verwenden Sie keinesfalls ätzende Reinigungsmittel.
- Reinigen Sie das Produkt regelmäßig mit einem trockenen, fusselfreien Tuch. Verwenden Sie bei stärkeren Verschmutzungen ein leicht angefeuchtetes Tuch.

Entsorgung

Die Verpackung besteht aus umweltfreundlichen Materialien, die Sie über die örtlichen Recyclingstellen entsorgen können.



Beachten Sie die Kennzeichnung der Verpackungsmaterialien bei der Abfalltrennung, diese sind gekennzeichnet mit Abkürzungen (a) und Nummern (b) mit folgender Bedeutung: 1-7: Kunststoffe/20-22: Papier und Pappe/80-98: Verbundstoffe.



Möglichkeiten zur Entsorgung des ausgedienten Produkts erfahren Sie bei Ihrer Gemeinde- oder Stadtverwaltung.



Das Symbol der durchgestrichenen Mülltonne bedeutet, dass dieses Gerät am Ende der Nutzungszeit nicht über den Haushaltsmüll entsorgt werden darf. Das Gerät ist bei eingerichteten Sammelstellen, Wertstoffhöfen oder Entsorgungsbetrieben abzugeben. Zudem sind Verreiber von Elektro- und Elektronikgeräten sowie Verreiber von Lebensmitteln zur Rücknahme verpflichtet. LIDL bietet Ihnen Rückgabemöglichkeiten direkt in den Filialen und Märkten an. Rückgabe und Entsorgung sind für Sie kostenfrei. Beim Kauf eines Neugerätes haben Sie das Recht, ein entsprechendes Altgerät unentgeltlich zurückzugeben. Zusätzlich haben Sie die Möglichkeit, unabhängig vom Kauf eines Neugerätes, unentgeltlich (bis zu drei) Altgeräte abzugeben, die in keiner Abmessung größer als 25 cm sind. Bitte löschen Sie vor der Rückgabe alle personenbezogenen Daten. Bitte entnehmen Sie vor der Rückgabe Batterien oder Akkumulatoren, die nicht vom Altgerät umschlossen sind, sowie Lampen, die zerstörungsfrei entnommen werden können und führen diese einer separaten Sammlung zu.

DE/AT/CH

DE/AT/CH

DE/AT/CH

Defekte oder verbrauchte Batterien/Akkus müssen gemäß Richtlinie 2006/66/EG und deren Änderungen recycelt werden. Geben Sie Batterien/Akkus und/oder das Produkt über die angebotenen Sammeleinrichtungen zurück.



Umweltschäden durch falsche Entsorgung der Batterien/Akkus!

Das Symbol der durchgestrichenen Mülltonne auf Batterien oder Akkus bedeutet, dass Sie Batterien und Akkus nicht im Hausmüll entsorgen dürfen.

Entnehmen Sie die Batterien/den Akku-Pack aus dem Produkt vor der Entsorgung.

Diese können giftige Schwermetalle enthalten und unterliegen der Sondermüllbehandlung. Die chemischen Symbole der Schwermetalle sind wie folgt: Cd = Cadmium, Hg = Quecksilber, Pb = Blei.

Sie sind gesetzlich verpflichtet, alte Batterien und Akkus nach Gebrauch zurückzugeben. Geben Sie deshalb verbrauchte Batterien und Akkus kostenfrei im Handelsgeschäft z. B. in Ihrer LIDL Filiale oder bei einer kommunalen Sammelstelle ab.

Batterien und Akkus können Stoffe enthalten, die schädlich für die menschliche Gesundheit und Umwelt sind. Nur bei einer getrennten Sammlung und Verwertung von alten Batterien und Akkus können die negativen Auswirkungen vermieden werden.

Seien Sie besonders vorsichtig beim Umgang mit lithiumhaltigen Batterien und Akkus, da bei unsachgemäßer Verwendung eine erhöhte Brandgefahr besteht. Kleben Sie dazu die Pole ab, um einen äußeren Kurzschluss zu vermeiden.

Nutzen Sie Batterien mit langer Lebensdauer oder Akkus, um die Entstehung von Abfällen aus Alt-Batterien zu verringern. Beachten Sie die Anweisungen zum Lagern, und vermeiden Sie das vollständige Ent- und Aufladen des Akkus, um die Lebensdauer zu verlängern.

Darüber hinaus sollten Sie Batterien oder Elektro- und Elektronikgeräte mit Batterien oder Akkus nicht im öffentlichen Raum zurücklassen, um eine Vermüllung zu vermeiden. Prüfen Sie Möglichkeiten, Batterien einer Wiederverwendung zuzuführen, anstatt diese zu entsorgen, beispielsweise durch Instandsetzung der Batterie.

Garantie

Das Produkt wurde nach strengen Qualitätsrichtlinien hergestellt und vor der Auslieferung sorgfältig geprüft. Im Falle von Material- oder Herstellungsfehlern haben Sie gegenüber dem Verkäufer des Produkts gesetzliche Rechte. Ihre

gesetzlichen Rechte werden in keiner Weise durch unsere unten aufgeführte Garantie eingeschränkt.

Die Garantie für dieses Produkt beträgt 3 Jahre ab Kaufdatum. Die Garantiezeit beginnt mit dem Kaufdatum. Bewahren Sie den Originalkaufbeleg an einem sicheren Ort auf, da dieses Dokument als Nachweis des Kaufs erforderlich ist. Alle Schäden oder Mängel, die bereits zum Zeitpunkt des Kaufs vorhanden sind, müssen unverzüglich nach dem Auspacken des Produkts gemeldet werden.

Sollte das Produkt innerhalb von 3 Jahren ab Kaufdatum einen Material- oder Herstellungsfehler aufweisen, werden wir es – nach unserer Wahl – kostenlos für Sie reparieren oder ersetzen. Die Garantiezeit verlängert sich durch einen stattgegebenen Gewährleistungsanspruch nicht. Dies gilt auch für ersetzte und reparierte Teile.

Diese Garantie erlischt, wenn das Produkt beschädigt oder unsachgemäß verwendet oder gewartet wurde.

Die Garantie deckt Material- und Herstellungsfehler ab. Diese Garantie erstreckt sich weder auf Produktteile, die normalem Verschleiß unterliegen, und somit als Verschleißteile gelten (z. B. Batterien, Schläuche, Farbpatronen), noch auf Schäden an zerbrechlichen Teilen, z. B. Schalter oder Teile aus Glas.

Bei diesem Produkt gilt die Garantiezeit auch für den Akku.

Abwicklung im Garantiefall

Um eine schnelle Bearbeitung Ihres Anliegens zu gewährleisten, folgen Sie bitte den folgenden Hinweisen:

Bitte halten Sie für alle Anfragen den Kassenschein und die Artikelnummer (IAN 462901_2310) als Nachweis für den Kauf bereit. Die Artikelnummer entnehmen Sie bitte dem Typenschild, einer Gravur, auf dem Titelblatt Ihrer Bedienungsanleitung (unten links) oder als Aufkleber auf der Rück- oder Unterseite des Produkts.

Sollten Funktionsfehler oder sonstige Mängel auftreten, kontaktieren Sie zunächst die nachfolgend benannte Serviceabteilung telefonisch oder per E-Mail. Ein als defekt erfasstes Produkt können Sie dann unter Beifügung des Kaufbelegs (Kassenschein) und der Angabe, worin der Mangel besteht und wann er aufgetreten ist, für Sie portofrei an die Ihnen mitgeteilte Service-Anschrift übersenden.

Service

DE Service Deutschland
Tel.: 0800 5435 111
E-Mail: owim@lidl.de

AT Service Österreich
Tel.: 0800 292726
E-Mail: owim@lidl.at

CH Service Schweiz
Tel.: 0800562153
E-Mail: owim@lidl.ch



OWIM GmbH & Co. KG
Stiftsbergstraße 1
74167 Neckarsulm
GERMANY

ModelNo.: HG11388A/HG11388B
Version: 03/2024

Stand der Informationen: 01/2024
Ident.-No.: HG11388A/B012024-DE/AT



DE/AT/CH

DE/AT/CH

DE/AT/CH