

BALANCIERBALKEN

DE AT CH

BALANCIERBALKEN

Montage- und Gebrauchsanweisung

FR CH

POUTRE D'ÉQUILIBRE

Notice de montage et d'utilisation

IT CH

ASSI DI EQUILIBRIO

Manuale di istruzioni per il montaggio e l'uso

IAN 439851_2304

DE AT

Legende der verwendeten Piktogramme

- Sicherheitshinweise
- Handlungsanweisungen

Balancierbalken

● Einleitung

Wir beglückwünschen Sie zum Kauf Ihres neuen Produkts. Sie haben sich damit für ein hochwertiges Produkt entschieden. Machen Sie sich vor der ersten Inbetriebnahme mit dem Produkt vertraut. Lesen Sie hierzu aufmerksam die nachfolgende Bedienungsanleitung und die Sicherheitshinweise. Benutzen Sie das Produkt nur wie beschrieben und für die angegebenen Einsatzbereiche. Bewahren Sie diese Anleitung an einem sicheren Ort auf. Händigen Sie alle Unterlagen bei Weitergabe des Produktes an Dritte mit aus.

● Bestimmungsgemäße Verwendung

Das Produkt ist als Balancierspielzeug zur Verwendung im Innenbereich durch Kinder ab 2 Jahren vorgesehen. Es ist mit maximal 50 kg belastbar. Das Produkt ist nur für den Einsatz in privaten Haushalten und nicht für den gewerblichen Gebrauch vorgesehen.

● Lieferumfang und Teilebeschreibung

- 4 Balancierbalken -
- 3 doppelseitige Verbindungsstücke
- 2 einseitige Verbindungsstücke
- 1 Montage- und Gebrauchsanweisung

● Technische Daten

Maße (montiert): ca. 240 cm x 10 cm x 5 cm
(B x H x T)

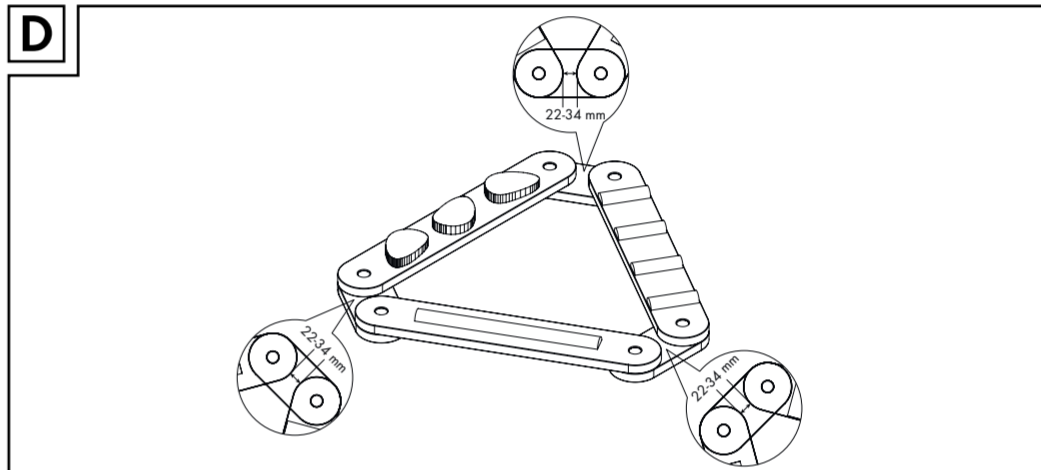
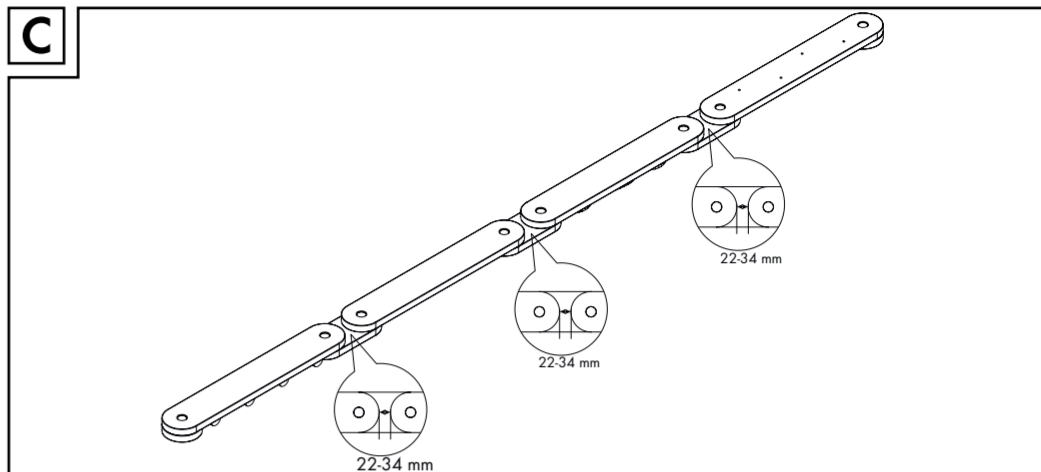
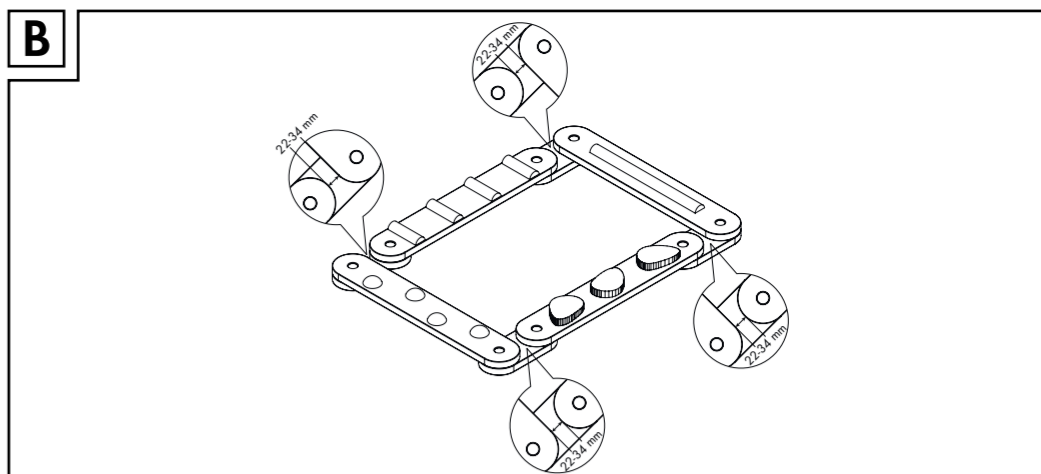
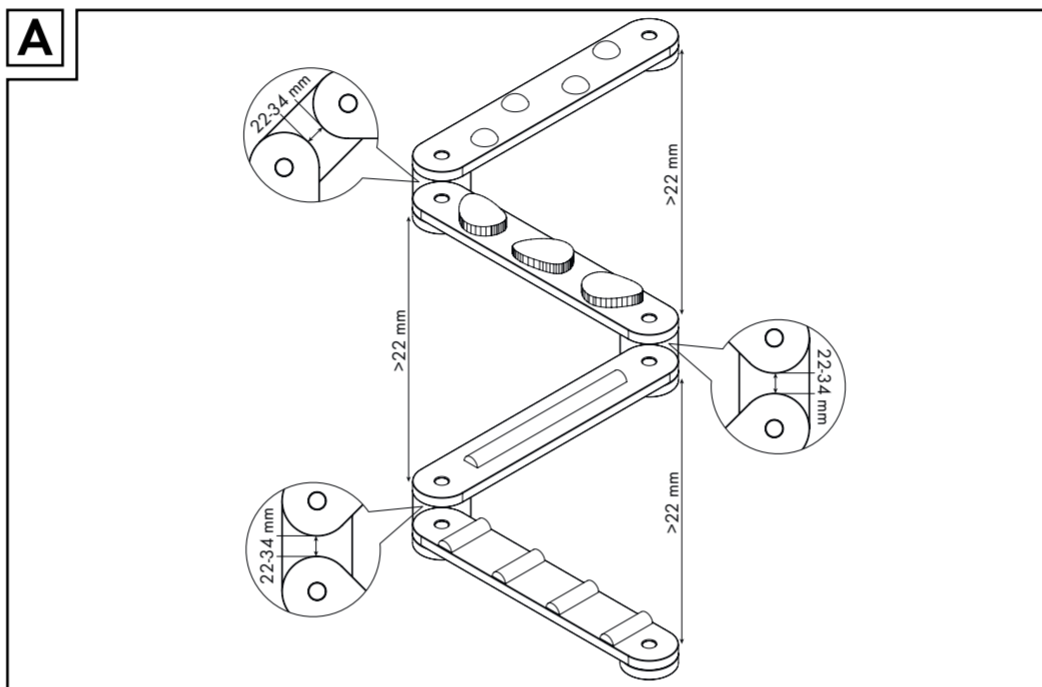
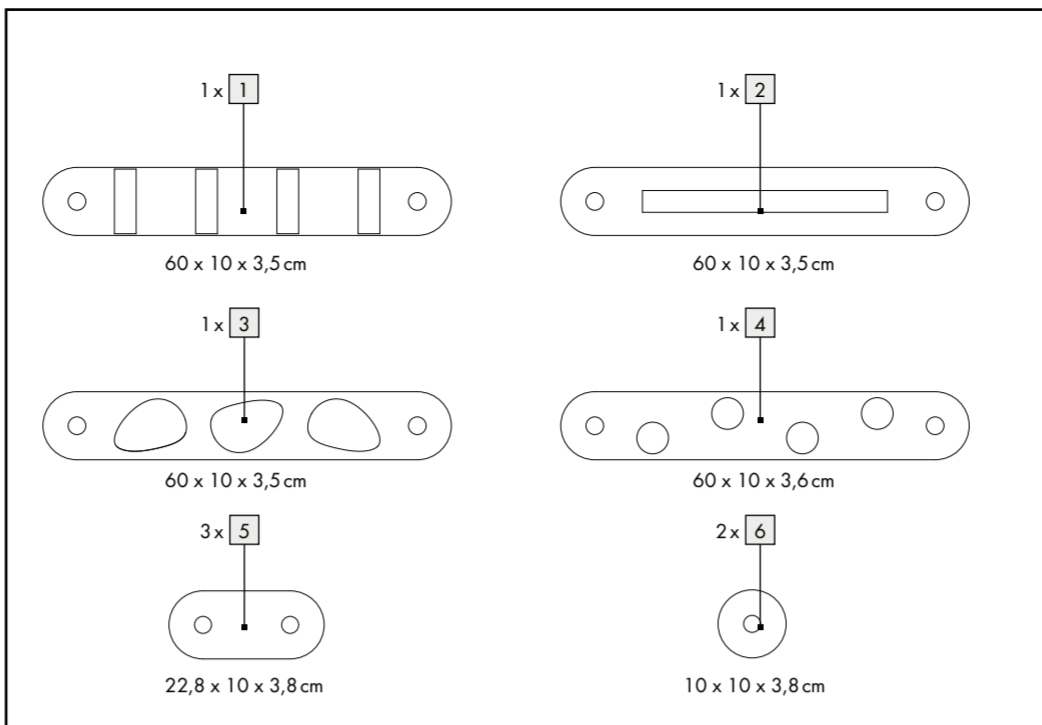
Max. Belastung: 50 kg

Sicherheitshinweise

Achtung! Das Produkt ist geeignet für Kinder ab 2 Jahren.

- Achtung!** Maximale Belastung: 50 kg
- Achtung!** Nur für den Innengebrauch.
- Achtung!** Nur für den Hausgebrauch.

- Achtung:** Alle Verpackungs- und Befestigungsmaterialien sind nicht Teil des Spielzeugs und müssen aus Sicherheitsgründen entfernt werden, bevor das Produkt Kindern zum Spielen übergeben wird.
- Achtung:** Halten Sie sich strikt an die Montageanweisungen und kontrollieren Sie den Abstand zwischen den Balancierbalken - , diese dürfen sich nicht frei bewegen.
- Achtung:** Es besteht Quetschgefahr, wenn das Produkt bewegt wird.
- Lesen Sie vor dem Gebrauch die Montage- und Gebrauchsanweisung.
- Zusammenbau nur durch Erwachsene.
- Vergewissern Sie sich, dass das Produkt und seine Bestandteile dem Kind nur vollständig montiert übergeben werden.
- Benutzung unter unmittelbarer Aufsicht von Erwachsenen.
- Überprüfen Sie das Produkt vor jedem Gebrauch auf Schäden oder Verschleiß.
- Das Produkt auf eine gerade Oberfläche stellen und sicherstellen, dass alle Verbindungen korrekt und stabil sind. Nicht verschieben.
- Vergewissern Sie sich, dass das Produkt ordnungsgemäß stabilisiert ist, bevor Sie es benutzen.
- Vergewissern Sie sich, dass alle Teile korrekt und stabil miteinander verbunden sind und sich nicht bewegen können.
- Verwenden Sie das Produkt nur auf rutschfesten Untergründen, z. B. fest verlegten Teppichböden oder großflächigen Antirutschmatten bzw. Unterböden mit Pufferfunktion.
- Nicht auf Teppichläufern oder dekorativen Teppichen verwenden, die nicht fest auf dem Boden liegen und nicht gegen Rutschen abgesichert sind sowie auf glatten Böden, Fliesen, Parkett oder Laminat.
- DAS PRODUKT DARF NICHT DURCH DEN BENUTZER VERÄNDERT WERDEN.**
- Es wird empfohlen, den Balancierbalken auf einer sicheren Bodenfläche und mind. 2 m entfernt von jeglichen Aufbauten oder Hindernissen wie z. B. Wäscheleinen oder Stromkabeln aufzustellen.
- VORSICHT! VERLETZUNGSGEFAHR!** Unsachgemäßer Umgang mit dem Produkt kann zu schweren Verletzungen führen.
- Achten Sie darauf, dass die Balancierbalken - immer sicher befestigt sind.
- Achten Sie darauf, dass das Produkt immer nur von einem Kind benutzt wird.



- Bei Benutzung Schuhe tragen.
- Das Produkt nur in trockenem Zustand verwenden.
- Stellen Sie sicher, dass sich keine anderen Gegenstände auf oder unter dem Produkt befinden, wie z. B. Boxen, Spielzeug etc.
- Gefahr der Sachbeschädigung!** Unsachgemäßer Umgang mit dem Produkt kann zu Beschädigungen führen. Stellen Sie das Produkt auf eine leicht zugängliche, ebene, trockene und ausreichend stabile Fläche.
- Legen Sie das Produkt nicht auf Kanten.
- Benutzen Sie das Produkt nicht, wenn Teile davon gerissen, gespalten oder verformt sind.
- Ersetzen Sie beschädigte Teile nur durch geeignete Original-Ersatzteile.

● Montage

- Montieren Sie das Produkt wie in den Abbildungen A - D dargestellt.
- Bei falscher Montage besteht die Gefahr des Einklemmens von Fingern oder Zehen.
- Vergewissern Sie sich, dass alle Teile gemäß den Abbildungen korrekt montiert werden.

● Reinigung, Pflege und Lagerung

- Verwenden Sie keine scharfen oder aggressiven Reinigungsmittel, Metall- oder Nylon-Bürsten oder scharfe Reinigungswerkzeuge aus Metall wie Messer, Schaber o. A., da diese die Oberfläche des Produkts beschädigen könnten.
- Reinigen Sie das Produkt nur mit einem weichen, trockenen Tuch.
- Prüfen Sie regelmäßig vor dem Spielen, ob alle Teile intakt sind, und kontrollieren Sie das Produkt wöchentlich auf Brüche und Verschleißerscheinungen.
- Überprüfen Sie das Produkt vor jedem Gebrauch auf scharfe Kanten.
- Lagern Sie das Produkt immer trocken und außerhalb der Reichweite von Kindern an einem sicher verschlossenen Ort bei einer Raumtemperatur zwischen +5 °C und +20 °C.

● Entsorgung

Die Verpackung besteht aus umweltfreundlichen Materialien, die Sie über die örtlichen Recyclingstellen entsorgen können.

Möglichkeiten zur Entsorgung des ausgedienten Produkts erfahren Sie bei Ihrer Gemeinde- oder Stadtverwaltung.

● Garantie

Das Produkt wurde nach strengen Qualitätsrichtlinien hergestellt und vor der Auslieferung sorgfältig geprüft. Im Falle von Material- oder Herstellungsfehlern haben Sie gegenüber dem Verkäufer des Produkts gesetzliche Rechte. Ihre gesetzlichen Rechte werden in keiner Weise durch unsere unten aufgeführte Garantie eingeschränkt.

Die Garantie für dieses Produkt beträgt 3 Jahre ab Kaufdatum. Die Garantiezeit beginnt mit dem Kaufdatum. Bewahren Sie den Originalkaufbeleg an einem sicheren Ort auf, da dieses Dokument als Nachweis des Kaufs erforderlich ist.

Alle Schäden oder Mängel, die bereits zum Zeitpunkt des Kaufs vorhanden sind, müssen unverzüglich nach dem Auspacken des Produkts gemeldet werden.

Sollte das Produkt innerhalb von 3 Jahren ab Kaufdatum einen Material- oder Herstellungsfehler aufweisen, werden wir es - nach unserer Wahl - kostenlos für Sie reparieren oder ersetzen. Die Garantiezeit verlängert sich durch einen stattgegebenen Gewährleistungsanspruch nicht. Dies gilt auch für ersetzte und reparierte Teile.

Diese Garantie erlischt, wenn das Produkt beschädigt oder unsachgemäß verwendet oder gewartet wurde.

Die Garantie deckt Material- und Herstellungsfehler ab. Diese Garantie erstreckt sich weder auf Produktteile, die normalem Verschleiß unterliegen, und somit als Verschleißteile gelten (z. B. Batterien, Akkus, Schläuche, Farbpatronen), noch auf Schäden an zerbrechlichen Teilen, z. B. Schalter oder Teile aus Glas.

● Abwicklung im Garantiefall

Um eine schnelle Bearbeitung Ihres Anliegens zu gewährleisten, folgen Sie bitte den folgenden Hinweisen:

Bitte halten Sie für alle Anfragen den Kassensbon und die Artikelnummer (IAN 439851_2304) als Nachweis für den Kauf bereit.

Die Artikelnummer entnehmen Sie bitte dem Typenschild, einer Gravur, auf dem Titelblatt Ihrer Bedienungsanleitung (unten links) oder als Aufkleber auf der Rück- oder Unterseite des Produkts.

Sollten Funktionsfehler oder sonstige Mängel auftreten, kontaktieren Sie zunächst die nachfolgend benannte Serviceabteilung telefonisch oder per E-Mail. Ein als defekt erfasstes Produkt können Sie dann unter Beifügung des Kaufbelegs (Kassensbon) und der Angabe, worin der Mangel besteht und wann er aufgetreten ist, für Sie portofrei an die Ihnen mitgeteilte Service-Anschrift übersenden.

● Service

DE Service Deutschland
Tel.: 0800 5435 111
E-Mail: owim@lidl.de

AT Service Österreich
Tel.: 0800 292726
E-Mail: owim@lidl.at

CH Service Schweiz
Tel.: 0800562153
E-Mail: owim@lidl.ch

