



## FUSSBALLTOR-SET

DE AT CH

### FUSSBALLTOR-SET

Gebrauchsanweisung

IT CH

### SET PORTA DA CALCIO

Istruzioni d'uso

FR CH

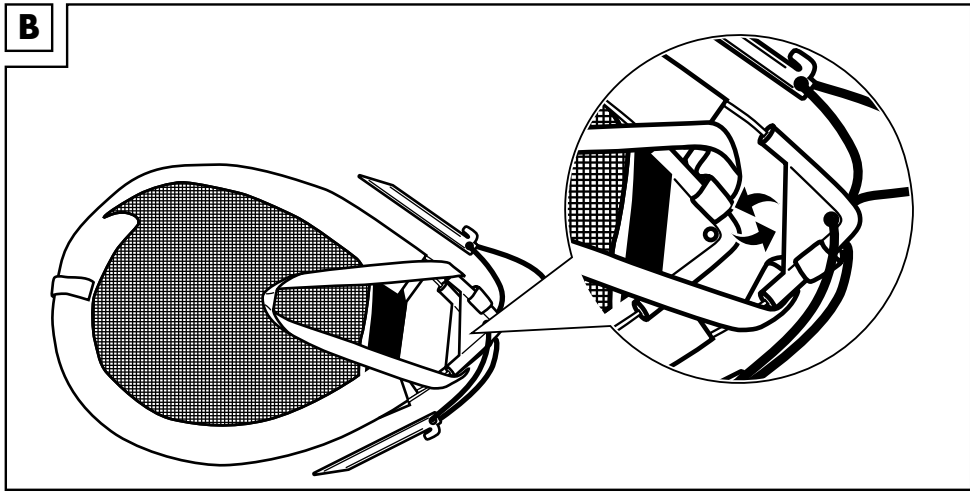
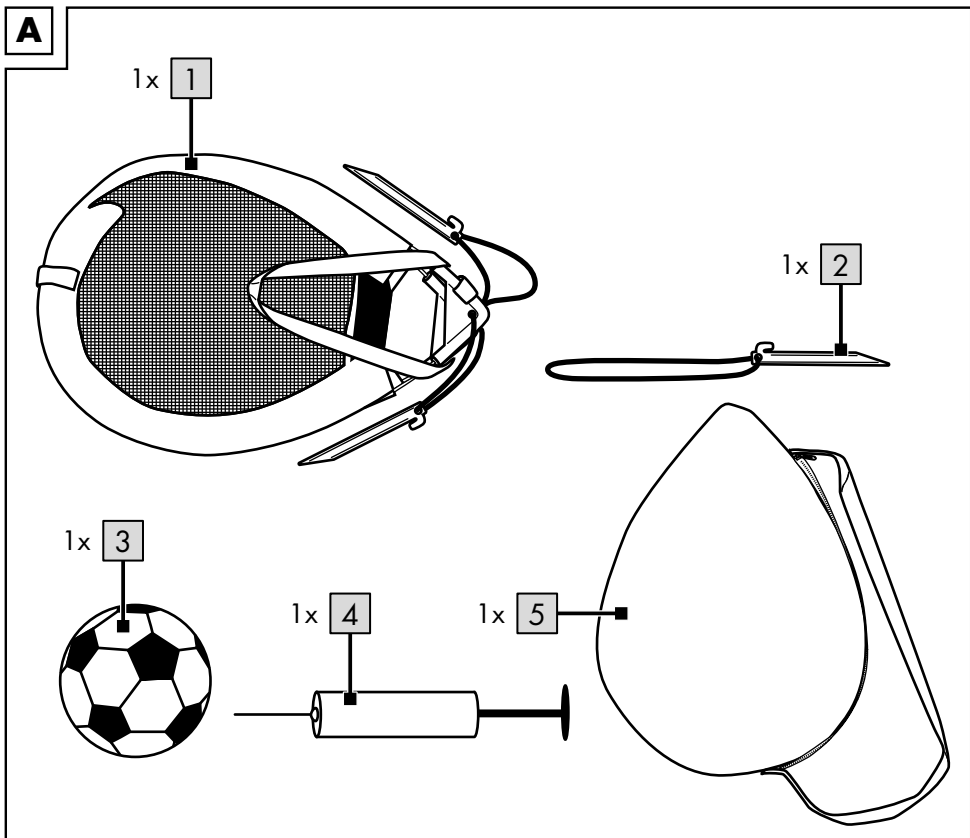
### BUT DE FOOTBALL

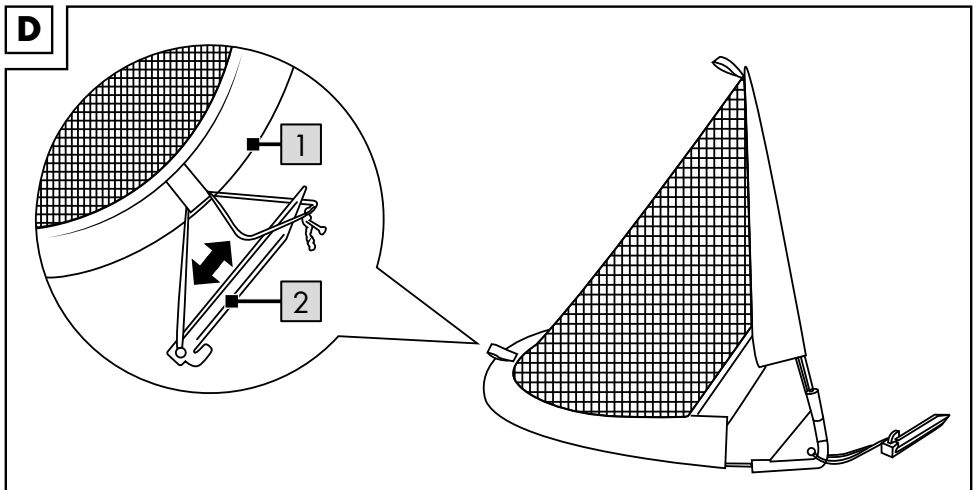
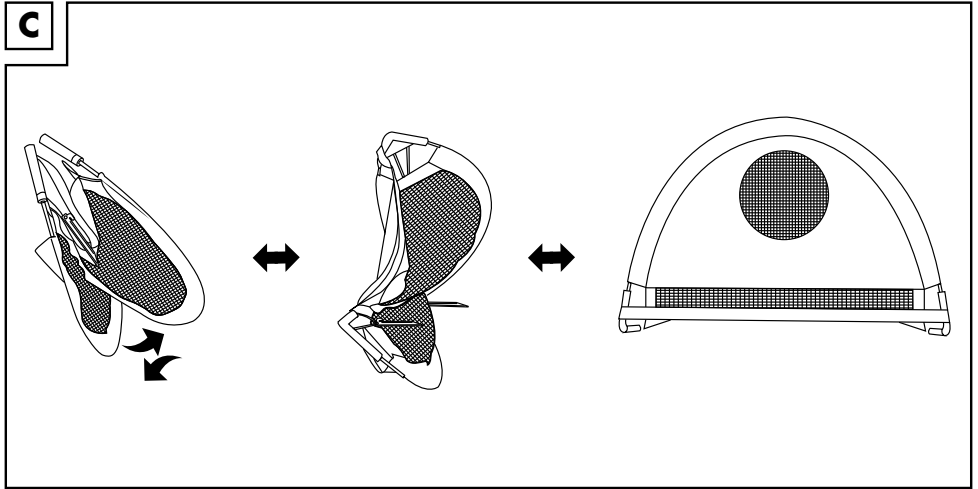
Notice d'utilisation



IAN 445079\_2307

DE AT CH  
FR IT





Herzlichen Glückwunsch!

Mit Ihrem Kauf haben Sie sich für einen hochwertigen Artikel entschieden. Machen Sie sich vor der ersten Verwendung mit dem Artikel vertraut.



**Lesen Sie hierzu aufmerksam die nachfolgende Gebrauchsanweisung.**

Benutzen Sie den Artikel nur wie beschrieben und für die angegebenen Einsatzbereiche. Bewahren Sie diese Gebrauchsanweisung gut auf. Händigen Sie alle Unterlagen bei Weitergabe des Artikels an Dritte ebenfalls mit aus.

## Lieferumfang (Abb. A)

- 1 x Fußballtor inkl. 2 x Erdnagel (1)
- 1 x Erdnagel (2)
- 1 x Ball (3)
- 1 x Luftpumpe (4)
- 1 x Transporttasche (5)
- 1 x Gebrauchsanweisung

## Technische Daten

- Maße (aufgebaut): ca. 80 x 55 x 55 cm (L x B x H)
- Maße (gefaltet): ca. 55 x 40 cm (L x B)
- Maße Ball: ca. 12 cm (Ø)

**CE** Hiermit erklärt Delta-Sport Handelskontor GmbH, dass dieser Artikel mit den folgenden grundlegenden Anforderungen und den übrigen einschlägigen Bestimmungen übereinstimmt:  
2009/48/EG – Spielzeug-Richtlinie



Herstellungsdatum (Monat/Jahr):  
11/2023

## Bestimmungsgemäße Verwendung

Dieser Artikel ist ein Spielzeug für Kinder ab 3 Jahren für den privaten Gebrauch. Der Artikel ist nur für den Einsatz im Außenbereich geeignet. Das Tor ist ausschließlich für Fußball konstruiert und für keine anderen Zwecke.

## Sicherheitshinweise



### Lebensgefahr!

- Lassen Sie Kinder niemals unbeaufsichtigt mit dem Verpackungsmaterial. Es besteht Erstickungsgefahr.



### Verletzungsgefahr!

- Achtung. Nicht für Kinder unter 36 Monaten geeignet. Strangulationsgefahr. Lange Schnur.
- Achtung. Nur für den Hausgebrauch.
- Achtung. Alle Verpackungs- und Befestigungsmaterialien sind nicht Bestandteil des Spielzeugs und müssen aus Sicherheitsgründen stets entfernt werden, bevor der Artikel Kindern zum Spielen übergeben wird.
- Kinder dürfen nur unter Aufsicht von Erwachsenen mit dem Artikel spielen.
- Der Zusammenbau ist durch einen Erwachsenen vorzunehmen.
- Achten Sie darauf, dass der Artikel und sämtliche Bestandteile bzw. Komponenten nur im aufgebauten Zustand an das Kind übergeben werden.
- Der Artikel muss während der Benutzung auf ebenem Grund platziert werden.
- Beim Aufstellen des Artikels ist eine freie Fläche von 3 m im Umkreis nötig, um Gefährdungen auszuschließen.
- Nehmen Sie keine Veränderungen am Artikel vor.
- Stellen Sie sicher, dass alle Erdnägel tief im Boden verankert sind.
- Achtung. Nicht auf den Artikel klettern.
- Montieren und demontieren Sie den Artikel keinesfalls bei extremen Wetterbedingungen, wie z. B. starkem Wind.
- Achtung. Von offenem Feuer fernhalten.



### Vermeidung von Sachschäden!

- Während der Lagerung sollte der Artikel keiner direkten Sonneneinstrahlung ausgesetzt werden.

- Prüfen Sie den Artikel vor jedem Gebrauch auf Beschädigungen oder Abnutzungen. Kontrollieren Sie stets den festen Sitz aller Verbindungselemente. Der Artikel darf nur in einwandfreiem Zustand verwendet werden!

## Aufstellen

**Achtung:** Beachten Sie, dass das Gestänge unter Spannung steht und sich ggf. ruckartig entfaltet. Achten Sie darauf, sich nicht zu verletzen.

1. Nehmen Sie das Fußballtor (1) aus der Transporttasche (5) und legen Sie es flach auf den Boden.
2. Ziehen Sie die beiden Ecken der Stützstangen vorsichtig auseinander (Abb. B).
3. Lassen Sie den Artikel eigenständig aufspringen (Abb. C).
4. Stellen Sie den Artikel so auf, dass die gewünschte Seite einsatzbereit ist.

**Hinweis:** Dieser Artikel kann als offenes Tor oder als Präzisionsziel verwendet werden.

5. Stecken Sie den Erdnagel (2) in eine Schlaufe an der Unterseite des Artikels (Abb. D) und verankern Sie ihn im Boden.
6. Stecken Sie die Erdnägel, die am Artikel befestigt sind, ebenfalls in den Boden.

**Hinweis:** Stecken Sie die Erdnägel etwas schräg in den Boden, damit eine hohe Festigkeit erreicht wird.

## Abbau

Gehen Sie beim Abbau in umgekehrter Reihenfolge vor:

1. Ziehen Sie die Erdnägel aus dem Boden und der Schlaufe (Abb. D).
2. Halten Sie die eine Ecke mit einer Hand fest und drehen Sie die andere Ecke mit der anderen Hand nach innen ein.
3. Achten Sie beim Zusammenklappen (Abb. C) darauf, dass die obere Ecke unter die untere Ecke geschoben wird (Abb. B), so dass ein Auseinanderspringen vermieden wird.

**Achtung:** Beachten Sie, dass das Gestänge unter Spannung steht und sich ggf. ruckartig entfaltet. Achten Sie darauf, sich nicht zu verletzen.

4. Halten Sie den Artikel fest zusammen und verstauen Sie ihn in der Transporttasche (5).

## Lagerung, Reinigung

Lagern Sie den Artikel bei Nichtbenutzung immer trocken und sauber bei Raumtemperatur. Nur mit einem feuchten Reinigungstuch reinigen und anschließend trockenwischen.

**WICHTIG!** Nie mit scharfen Reinigungsmitteln reinigen.

## Hinweise zur Entsorgung



Entsorgen Sie den Artikel und die Verpackungsmaterialien entsprechend den aktuellen örtlichen Vorschriften.

Bewahren Sie Verpackungsmaterialien (wie z. B. Folienbeutel) für Kinder unerschbar auf. Weitere Informationen zur Entsorgung des ausgedienten Artikels erhalten Sie bei Ihrer Gemeinde- oder Stadtverwaltung. Entsorgen Sie den Artikel und die Verpackung umweltschonend.



Der Recycling-Code dient der Kennzeichnung verschiedener Materialien zur Rückführung in den Wiederverwertungskreislauf (Recycling). Der Code besteht aus einem Recyclingsymbol für den Verwertungskreislauf und einer Nummer, die das Material kennzeichnet.

## Hinweise zur Garantie und Serviceabwicklung

Der Artikel wurde mit großer Sorgfalt und unter ständiger Kontrolle produziert. DELTA-SPORT HANDELSKONTOR GmbH räumt privaten Endkunden auf diesen Artikel drei Jahre Garantie ab Kaufdatum (Garantiefrist) nach Maßgabe der folgenden Bestimmungen ein. Die Garantie gilt nur für Material- und Verarbeitungsfehler. Die Garantie erstreckt sich nicht auf Teile, die der normalen Abnutzung unterliegen und deshalb als Verschleißteile anzusehen sind (z. B. Batterien) sowie nicht auf zerbrechliche Teile wie Schalter oder Teile, die aus Glas gefertigt sind.

Ansprüche aus dieser Garantie sind ausgeschlossen, wenn der Artikel unsachgemäß oder missbräuchlich oder nicht im Rahmen der vorgesehenen Bestimmung oder des vorgesehenen Nutzungsumfangs verwendet wurde oder Vorgaben in der Anleitung/Anweisung nicht beachtet wurden, es sei denn, der Endkunde weist nach, dass ein Material- oder Verarbeitungsfehler vorliegt, der nicht auf einem der vorgenannten Umstände beruht.

Ansprüche aus der Garantie können nur innerhalb der Garantiefrist unter Vorlage des Originalkassenbelegs geltend gemacht werden. Bitte bewahren Sie deshalb den Originalkassenbeleg auf. Die Garantiefrist wird durch etwaige Reparaturen aufgrund der Garantie, gesetzlicher Gewährleistung oder Kulanz nicht verlängert. Dies gilt auch für ersetzte und reparierte Teile. Bitte wenden Sie sich bei Beanstandungen zunächst an die untenstehende Service-Hotline oder setzen Sie sich per E-Mail mit uns in Verbindung. Liegt ein Garantiefall vor, wird der Artikel von uns – nach unserer Wahl – für Sie kostenlos repariert, ersetzt oder der Kaufpreis erstattet. Weitere Rechte aus der Garantie bestehen nicht. Ihre gesetzlichen Rechte, insbesondere Gewährleistungsansprüche gegenüber dem jeweiligen Verkäufer, werden durch diese Garantie nicht eingeschränkt.

IAN: 445079\_2307

**DE** Kundenservice Deutschland

Tel.: 0800 5435 111

E-Mail: [deltasport@lidl.de](mailto:deltasport@lidl.de)

**AT** Service Österreich

Tel.: 0800 447744

E-Mail: [deltasport@lidl.at](mailto:deltasport@lidl.at)

**CH** Service Schweiz

Tel.: 0800 56 44 33

E-Mail: [deltasport@lidl.ch](mailto:deltasport@lidl.ch)

Félicitations !

Vous venez d'acquérir un article de grande qualité. Avant la première utilisation, familiarisez-vous avec l'article.



**Pour cela, veuillez lire attentivement la notice d'utilisation suivante.**

Utilisez l'article uniquement comme indiqué et pour les domaines d'utilisation mentionnés. Conservez bien cette notice d'utilisation. Si vous cédez l'article à un tiers, veuillez à lui remettre l'ensemble de la documentation.

## Étendue de la livraison (fig. A)

- 1 but de football avec 2 piquets (1)
- 1 piquet (2)
- 1 balle (3)
- 1 pompe à air (4)
- 1 sac de transport (5)
- 1 notice d'utilisation


## Caractéristiques techniques

Dimensions (monté) : env. 80 x 55 x 55 cm  
(L x l x h)

Dimensions (plié) : env. 55 x 40 cm (L x l)

Dimensions de la balle : env. 12 cm (Ø)

**CE** Delta-Sport Handelskontor GmbH déclare par la présente que cet article répond aux exigences essentielles et aux autres dispositions en vigueur suivantes :  
2009/48/CE – Directive relative à la sécurité des jouets

 Date de fabrication (mois/année) :  
11/2023

## Utilisation conforme à sa destination

Cet article est un jouet pour enfants de plus de 3 ans destiné à une utilisation privée. L'article est uniquement prévu pour une utilisation en extérieur.

Le but est conçu uniquement pour jouer au football et non à d'autres fins.

## Consignes de sécurité



### Danger de mort !

- Ne laissez jamais les enfants sans surveillance avec le matériel d'emballage. Il y a danger de suffocation.



### Risque de blessure !

- Attention. Ne convient pas aux enfants de moins de 36 mois. Danger de strangulation. Longue corde.
- Attention. Réservez à un usage familial.
- Attention. Les matériaux d'emballage et de fixation ne font pas partie du jouet et doivent toujours être retirés pour des raisons de sécurité avant de donner l'article aux enfants pour jouer.
- Les enfants ne peuvent jouer avec l'article que sous la surveillance d'adultes.
- Assemblage par un adulte requis.
- Veillez à ce que l'article et toutes les pièces ou composants ne soient remis à l'enfant qu'une fois assemblés.
- Lors de l'utilisation, l'article doit être placé sur un sol plat.
- Une surface libre de 3 m de rayon est nécessaire lors du montage de l'article afin d'exclure tout danger.
- N'apportez aucune modification à l'article.
- Assurez-vous que tous les piquets sont bien plantés dans le sol.
- Attention. Ne pas monter sur l'article.
- Ne montez ou démontez jamais l'article en cas de conditions météorologiques extrêmes, par ex. en cas de vent fort.
- Attention. Tenir loin du feu.



### Éviter les dommages matériels !

- Lors du stockage, l'article ne doit pas être exposé aux rayons du soleil.
- Avant chaque utilisation, vérifiez que l'article n'est pas endommagé et ne présente pas de signes d'usure. Vérifiez toujours que tous les éléments de fixation sont bien en place. L'article ne doit être utilisé qu'en parfait état !

## Mise en place

**Attention :** notez que l'armature subit une tension et qu'elle se déploie éventuellement par à-coups. Faites attention à ne pas vous blesser.

1. Sortez le but de football (1) du sac de transport (5) et posez-le à plat sur le sol.
2. Écartez délicatement les deux coins des barres de support (fig. B).
3. Laissez l'article rebondir par lui-même (fig. C).
4. Placez l'article de manière à ce que la surface souhaitée soit prête à être utilisée.

**Remarque :** cet article peut être utilisé comme but ouvert ou comme cible de précision.

5. Insérez le piquet (2) dans une boucle située en bas de l'article (fig. D) et ancrez-le dans le sol.
6. Plantez également les piquets fixés à l'article dans le sol.

**Remarque :** enfoncez les piquets légèrement de biais dans le sol afin d'obtenir une grande résistance.

## Démontage

Lors du démontage, procédez dans l'ordre inverse :

1. Retirez les piquets du sol et de la boucle (fig. D).
2. Tenez fermement un coin d'une main et tournez l'autre coin vers l'intérieur avec l'autre main.
3. Lors du pliage (fig. C), veillez à ce que le coin supérieur soit glissé sous le coin inférieur (fig. B), afin d'éviter tout risque d'écartement.

**Attention :** notez que l'armature subit une tension et qu'elle se déploie éventuellement par à-coups. Faites attention à ne pas vous blesser.

4. Tenez fermement l'article et rangez-le dans le sac de transport (5).

## Stockage, nettoyage

Lorsque vous n'utilisez pas l'article, rangez-le toujours dans un endroit sec et propre à une température ambiante.

Nettoyez l'article uniquement avec un chiffon de nettoyage humide, puis l'essuyez.

**IMPORTANT !** Ne lavez jamais avec des produits de nettoyage agressifs.

## Mise au rebut



Éliminez le produit et les matériaux d'emballage conformément aux réglementations locales actuelles en vigueur. Conservez les matériaux d'emballage (comme les sachets en plastique) hors de portée des enfants. Vous obtiendrez plus d'informations relatives à l'élimination du produit usagé auprès de votre commune ou de votre municipalité. Éliminez le produit et l'emballage dans le respect de l'environnement.



Le code de recyclage est utilisé pour identifier les différents matériaux à retourner dans le cycle de recyclage. Ce code se compose du symbole de recyclage, représentant le cycle de recyclage ainsi que d'un numéro identifiant le matériau.

## Indications concernant la garantie et le service après-vente

L'article a été produit avec grand soin et sous un contrôle constant. DELTA-SPORT HANDELS-KONTOR GmbH accorde au client final privé une garantie de trois ans sur cet article à compter de la date d'achat (période de garantie) conformément aux dispositions suivantes. La garantie ne vaut que pour les défauts de matériaux et de fabrication. La garantie ne couvre pas les pièces soumises à une usure normale, lesquelles doivent donc être considérées comme des pièces d'usure (comme p. ex., les piles), de même qu'elle ne couvre pas les pièces fragiles, telles que les interrupteurs ou les pièces fabriquées en verre.

Les réclamations au titre de cette garantie sont exclues si l'article a été utilisé de manière abusive ou inappropriée, hors du cadre de son usage ou du champ d'application prévu ou si les instructions de la notice d'utilisation n'ont pas été respectées, à moins que le client final ne prouve que l'article présentait un défaut de matériau ou de fabrication n'étant pas dû à l'une des conditions mentionnées ci-dessus.



Les réclamations au titre de la garantie ne peuvent être adressées pendant la période de garantie qu'en présentant le ticket de caisse original. Veuillez pour cela conserver le ticket de caisse original. Ceci s'applique également aux pièces remplacées et réparées.

Si vous avez des plaintes à formuler, veuillez d'abord contacter le service d'assistance téléphonique ci-dessous ou nous contacter par courrier électronique. Si le cas est couvert par la garantie, nous nous engageons - à notre appréciation - à réparer ou à remplacer l'article gratuitement pour vous ou à vous rembourser le prix d'achat. Aucun autre droit ne découle de la garantie.

Vos droits légaux, en particulier les droits de garantie contre le vendeur concerné, ne sont pas limités par cette garantie.

IAN : 445079\_2307

 Service Suisse

Tel. : 0800 56 44 33

E-Mail : [deltasport@lidl.ch](mailto:deltasport@lidl.ch)

Congratulazioni!

Avete acquistato un articolo di alta qualità. Consigliamo di familiarizzare con l'articolo prima di cominciare ad utilizzarlo.



**Leggere attentamente le seguenti istruzioni d'uso.**

Utilizzare l'articolo solo nel modo descritto e per gli ambiti di applicazione indicati. Conservare accuratamente queste istruzioni d'uso. In caso di trasferimento dell'articolo a terzi, consegnare tutti i documenti insieme all'articolo.

## Contenuto della fornitura (fig. A)

- 1 x porta da calcio incl. 2 x picchetto (1)
- 1 x picchetto (2)
- 1 x palla (3)
- 1 x pompa ad aria (4)
- 1 x borsa per il trasporto (5)
- 1 x istruzioni d'uso

## Dati tecnici

Misure (montata): ca. 80 x 55 x 55 cm  
(L x L x A)

Misure (piegata): ca. 55 x 40 cm (L x L)

Misure palla: ca. 12 cm (Ø)



Con la presente Delta-Sport Handelskontor GmbH dichiara che questo articolo è conforme ai seguenti requisiti di base e alle altre disposizioni vigenti: 2009/48/CE - Direttiva sulla sicurezza dei giocattoli



Data di produzione (mese/anno):  
11/2023

## Uso conforme alla destinazione

Questo articolo è un giocattolo per l'uso privato per bambini a partire dai 3 anni di età. L'articolo è adatto solo all'impiego in ambienti aperti. La porta è stata realizzata esclusivamente per il calcio e non per altri scopi.

## Indicazioni di sicurezza



### Pericolo di morte!

- Non lasciare il materiale di imballaggio alla portata di bambini non sorvegliati. Rischio di soffocamento.



### Pericolo di lesioni!

- Avvertenza. Non adatto a bambini di età inferiore a 36 mesi. Rischio di strangolamento. Corde lunghe.
- Avvertenza. Solo per uso domestico.
- Avvertenza. Tutti i materiali di imballaggio e di fissaggio non sono parte integrante del giocattolo e vanno rimossi per ragioni di sicurezza prima che l'articolo sia dato ai bambini affinché ci giochino.
- I bambini possono giocare con l'articolo solo sotto la supervisione degli adulti.
- Richiesto assemblaggio da parte di un adulto.
- Assicurarsi che l'articolo e tutti i pezzi o componenti siano consegnati al bambino solo a montaggio avvenuto.
- Durante l'utilizzo, posizionare l'articolo su una superficie piana.
- Per il montaggio dell'articolo è necessaria una superficie libera di 3 m di raggio, per evitare pericoli.
- Non apportare modifiche all'articolo.
- Assicurarsi che i picchetti siano saldamente conficcati nel terreno.
- Avvertenza. Non arrampicarsi mai sull'articolo.
- Non montare o smontare mai l'articolo in condizioni meteo estreme, ad esempio in caso di vento forte.
- Avvertenza. Tenere lontano dal fuoco.



### Evitare danni agli oggetti!

- Durante la conservazione, è consigliabile non esporre l'articolo alla luce diretta del sole.
- Prima di ogni uso, controllare se l'articolo presenta danni o segni d'usura. Verificare regolarmente che tutti gli elementi di giunzione siano saldamente fissati. Utilizzare l'articolo solo se in perfette condizioni.

## Installazione

**Avvertenza:** tenere presente che la paleria è in tensione e può aprirsi a scatti. Prestare attenzione a non ferirsi.

1. Estrarre la porta da calcio (1) dalla borsa per il trasporto (5) e posizionarla piatta sul pavimento.
2. Tirare cautamente i due angoli dei pali della rete allontanandoli tra loro (fig. B).
3. Lasciare che l'articolo di apra da solo (fig. C).
4. Posizionare l'articolo in modo tale che la parte desiderata sia pronta all'uso.

**Nota:** il presente articolo può essere utilizzato come porta aperta o come bersaglio di precisione.

5. Infilare il picchetto (2) in un passante sul fondo dell'articolo (fig. D) e ancorarlo al terreno.
6. Inserire nel terreno anche i picchetti che sono fissati all'articolo.

**Nota:** inserire i picchetti con una leggera inclinazione nel terreno in modo da garantire una tenuta più salda.

## Smontaggio

Eseguire i singoli passaggi in senso inverso:

1. Sfilare i picchetti dal terreno e dal passante (fig. D).
2. Tenere saldamente un angolo con una mano e ruotare l'altro angolo con l'altra mano verso l'interno.
3. Quando la si ripiega (fig. C), fare attenzione che l'angolo superiore si inserisca sotto l'angolo inferiore (fig. B), in modo tale da evitare che si aprano.

**Avvertenza:** tenere presente che la paleria è in tensione e può aprirsi a scatti. Prestare attenzione a non ferirsi.

4. Tenere saldamente chiuso l'articolo e collocarlo nella borsa di trasporto (5).

## Conservazione, pulizia

In caso di mancato utilizzo, riporre l'articolo a temperatura ambiente in un luogo asciutto e pulito. Pulire solo con un panno umido e quindi asciugare.

**IMPORTANTE!** Non utilizzare mai detergenti aggressivi.

## Smaltimento



Smaltire l'articolo e i materiali della confezione nel rispetto delle attuali normative locali. Conservare i materiali della confezione (come ad es. i sacchetti) in modo che non siano raggiungibili per i bambini. Presso la propria amministrazione comunale o cittadina è possibile ottenere ulteriori informazioni sullo smaltimento dell'articolo alla fine del suo periodo di impiego. Smaltire l'articolo e la confezione nel rispetto dell'ambiente.



Il codice di riciclaggio serve per indicare i diversi materiali per il loro ritorno al ciclo di riutilizzo (recycling). Il codice è composto da un simbolo di riciclaggio per il ciclo di riutilizzo e da un numero che contraddistingue il materiale.

## Avvertenze sulla garanzia e sulla gestione dei servizi di assistenza

L'articolo è stato prodotto con la massima cura e sotto un continuo controllo. DELTA-SPORT HANDELSKONTOR GmbH concede ai clienti finali privati, su questo articolo, tre anni di garanzia dalla data di acquisto (termine di garanzia) sulla base delle seguenti disposizioni. La garanzia vale solo per i vizi di materiale e di lavorazione. La garanzia non si estende alle parti soggette ad un normale degradamento e che siano quindi da considerarsi come pezzi soggetti a usura (p. es. le batterie) né ai pezzi fragili come ad es. interruttori oppure pezzi in vetro.

Dalla presente garanzia sono escluse le richieste legate a casi di utilizzo non conforme oppure di abuso dell'articolo, oppure di utilizzo avvenuto non nell'ambito delle condizioni previste oppure del campo di impiego previsto, oppure in caso di non osservanza delle direttive riportate nelle istruzioni d'uso, a meno che il cliente non dimostri che sussista un vizio di materiale o di lavorazione che non sia riconducibile ad una delle circostanze riportate sopra.

Le richieste di garanzia possono essere avanzate solo entro il relativo termine, su presentazione dello scontrino originale di acquisto. Si prega quindi di conservare lo scontrino originale. Il termine di garanzia non sarà prolungato a seguito di eventuali riparazioni effettuate sulla base della garanzia, della garanzia obbligatoria prevista per legge oppure di accondiscendenza. Ciò vale anche per le parti sostituite oppure riparate.

In caso di contestazione rivolgersi dapprima alla hotline di assistenza sotto indicata oppure mettersi in contatto con noi via e-mail. Laddove sussista un caso coperto dalla garanzia, l'articolo sarà - a nostra discrezione - da noi riparato gratuitamente, sostituito oppure sarà rimborsato il prezzo di acquisto. Non sussistono ulteriori diritti derivanti dalla garanzia.

I vostri diritti giuridici, in particolare i diritti di garanzia obbligatoria prevista dalla legge nei confronti del relativo venditore, non sono limitati dalla presente garanzia.

IAN: 445079\_2307

 Assistenza Svizzera

Tel.: 0800 56 44 33

E-Mail: [deltasport@lidl.ch](mailto:deltasport@lidl.ch)







**MANUFACTURED UNDER LICENSE BY**  
**OWIM GmbH & Co. KG, Stiftsbergstraße 1,**  
**74167 Neckarsulm, GERMANY**

**Distributor:**  
**OWIM GmbH & Co. KG, Stiftsbergstraße 1,**  
**74167 Neckarsulm, GERMANY**



11/2023

Modell-Nr.: FT-14181

---

IAN 445079\_2307

