

TALL BATHROOM CABINET VERONA

(GB) **Tall Bathroom Cabinet**

(MT) Assembly instruction
(IE)

(NL) **Hoge badkamerkast**

(BE) Montagehandleiding

(SK) **Skrinka do kúpeľne**

Návod na montáž

(IT) **Armadietto a colonna de bagno**

(CH) Istruzioni di assemblaggio
(MT)

(DE) **Bad-Hochschrank**

(AT) Montageanleitung
(CH)

(CZ) **Vysoká koupelnová skříňka**

Návod k montáži

(ES) **Armario alto para baño**

Las instrucciones de montaje

(HU) **Fürdőszobaszekrény**

Szerelési utasítás

(FR) **Colonne de salle de bains**

(BE) Instructions de montage
(CH)

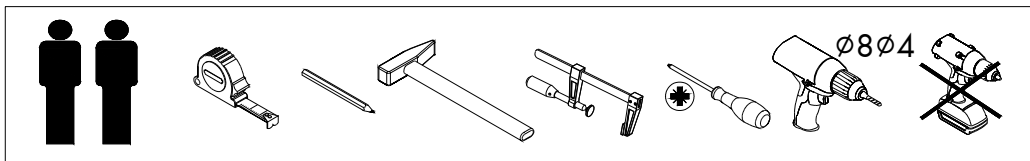
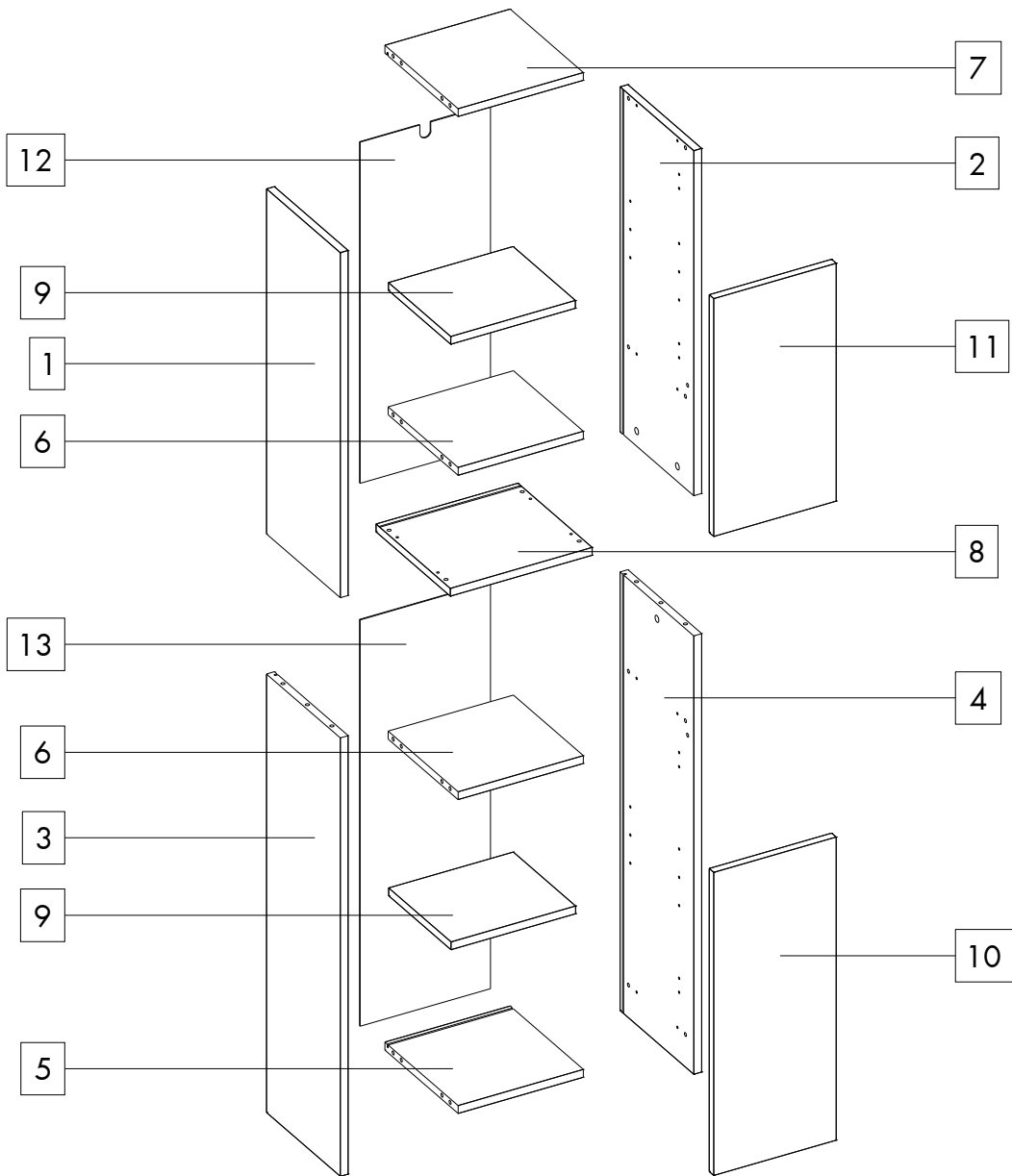
(PL) **Szafka łazienkowa wysoka**

Instrukcja montażu

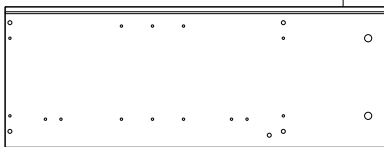
(DK) **Badeværelsesskab**

Monteringsvejledning

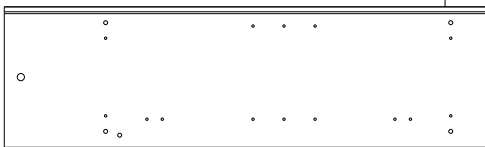
GB	Assembly, safety and warranty instructions	Page	7-8
	Assembly steps		32-42
DE	Sicherheitshinweise, Garantie	Seite	9-10
	Zusammenbau		32-42
FR	Sécurité, Garantie	Page	11-13
	Assemblage		32-42
NL	Veiligheid, Garantie	Pagina	14-15
	Assemblage		32-42
CZ	Bezpečnosti, Záruka	Strana	16-17
	Montáž		32-42
PL	Instrukcje dot. montażu, bezpieczeństwa i gwarancji	Strona	18-19
	Etapy montażu		32-42
SK	Bezpečnosti, Záruka	Stránka	20-21
	Montáž		32-42
ES	Indicaciones de seguridad, Garantía	Página	22-23
	Pasos del montaje		32-42
DK	Sikkerhedsanvisninger, garanti	Side	24-25
	Montage		32-42
IT	Indicazioni di sicurezza, garanzia	Pagina	26-28
	Montaggio		32-42
HU	Biztonsági tanácsok, jótállás	Oldal	29-31
	Összeszerelés		32-42



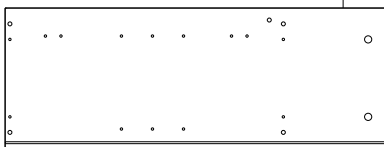
1



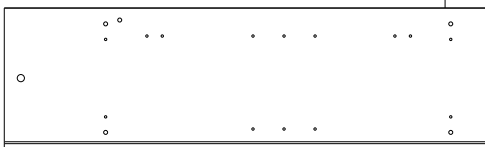
3



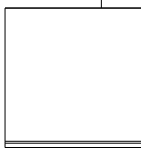
2



4

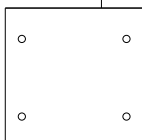


5

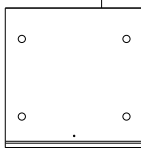


2x

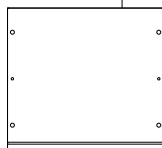
6



7

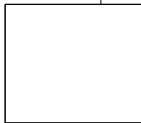


8



2x

9



10



11



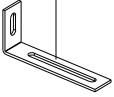
12



13



1x 14



24x 15



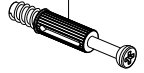
1x 16



22x 17



22x 18



12x 19



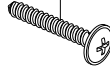
8x 20



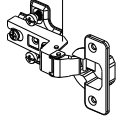
2x 21



1x 22



4x 23



8x 24



2x 25



4x 26



2x 27

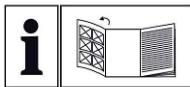


14x 28



2x 29





(GB) (MT) (IE)

Before reading, unfold the page containing the illustrations and familiarise yourself with all functions of the product.

(DE) (AT) (CH)

Klappen Sie vor dem Lesen die Seite mit den Abbildungen aus und machen Sie sich anschließend mit allen Funktionen des Produkts vertraut.

(FR) (BE) (CH)

Avant de lire le mode d'emploi, ouvrez la page contenant les illustrations et familiarisez-vous ensuite avec toutes les fonctions de produit.

(NL) (BE)

Vouw vóór het lezen de pagina met de afbeeldingen open en maak u vertrouwd met alle functies van het product.

(CZ)

Před čtením si otevřete stranu s obrázky a potom se seznamte se všemi funkcemi produktu.

(PL)

Przed przeczytaniem proszę rozłożyć stronę z ilustracjami, a następnie proszę zapoznać się z wszystkimi funkcjami produktu.

(SK)

Pred čítaním si odklopte stranu s obrázkami a potom sa oboznámte so všetkými funkciami produktu.

(ES)

Antes de empezar a leer abra la página que contiene las imágenes y, en seguida, familiarícese con todas las funciones del producto.

(DK)

Før du læser, skal du folde siden ud med illustrationer og derefter gøre dig bekendt med alle produktets funktioner.

(HU)

Olvasás előtt az ábrákat tartalmazó oldalt hajtsa ki, majd ismerkedjen meg a termék funkcióival.

Congratulations!

You have chosen a high-quality product. The operating instructions are part of this product. They contain important information about safety, usage and disposal. Before using the product, please familiarise yourself with all operating and safety instructions. Use the product only as described and for the range of applications specified. Please also pass these operating instructions on to any future owner.

Intended use

This product is intended solely for private use and not for commercial purposes. The warranty shall be deemed void in cases of misuse or improper handling, use of force and modifications / repairs which have not been carried out by one of our authorised Service centres.

Safety instructions

Warning: Please follow directly the manufacturer assembly instruction. Deficient assembly causes safety risks. Please check if the surface is appropriate and choose appropriate fasteners. Assembling by qualified personnel is recommended.

Warning! Furniture consists small parts.

Warning! Children under 3 years shall not be unattended.

Wall fixing /ANTI-TOPPLE WARNING

This product has to be permanently fixed to the wall with the bracket(s) included, to avoid fatal injury in case it topples over. In case of connective devices for the wall mounting, the supporting material must be checked for suitability.

Care instructions

Please do only clean with a duster or a damp cloth.

Do not use any scouring agents!



Warranty

Dear customer, this appliance comes with a 3-year warranty valid from the date of purchase. In the event that this product has any defects, you, the buyer, have certain statutory rights. Your statutory rights are not limited in any way by the warranty described below.

Warranty conditions

The warranty period starts on the date of purchase. Please keep your receipt in a safe place. This will be required as proof of purchase. If any material or manufacturing fault occurs within 3 years of the product's date of purchase, we will either repair or replace the product for you or refund the purchase price (at our discretion). This warranty service requires that you present the defective appliance and the proof of purchase (receipt) within the 3-year warranty period, together with a brief written description of the fault and of when it occurred. If the defect is covered by the warranty, your product will either be repaired or replaced by us. The repair or replacement of a product does not signify the beginning of a new warranty period.

Warranty period and statutory claims for defects

The warranty period is not prolonged by repairs effected under the warranty. This also applies to replaced and repaired components. Any damage and defects present at the time of purchase must be reported immediately after unpacking. Repairs carried out after expiry of the warranty period shall be subject to a fee.

Scope of the warranty

This appliance has been manufactured in accordance with strict quality guidelines and inspected meticulously prior to delivery. The warranty covers material faults or production faults. The warranty does not extend to product parts subject to normal wear and tear or to fragile parts which could be considered as consumable parts such as switches or parts made of glass. The warranty does not apply if the product has been damaged, improperly used or improperly maintained. The directions in the operating instructions for the product regarding proper use of the product are to be strictly followed. Uses and actions that are discouraged in the operating instructions or which are warned against must be avoided.

Disposal

Please dispose packaging and product after use in an environmentally sound manner.

Herzlichen Glückwunsch!

Sie haben sich damit für ein hochwertiges Produkt entschieden. Die Bedienungsanleitung ist Teil dieses Produkts. Sie enthält wichtige Hinweise für Sicherheit, Gebrauch und Entsorgung. Machen Sie sich vor der Benutzung des Produkts mit allen Bedien- und Sicherheitshinweisen vertraut. Benutzen Sie das Produkt nur wie beschrieben und für die angegebenen Einsatzbereiche. Händigen Sie alle Unterlagen bei Weitergabe des Produkts an Dritte mit aus.

Bestimmungsgemäße Verwendung

Das Produkt ist lediglich für den privaten und nicht für den gewerblichen Gebrauch bestimmt. Bei missbräuchlicher und unsachgemäßer Behandlung, Gewaltanwendung und bei Eingriffen, die nicht von unserer autorisierten Service-Niederlassung vorgenommen wurden, erlischt die Garantie.

Sicherheitshinweis

Achtung: Die Montage muss exakt nach den Anweisungen des Herstellers erfolgen - anderenfalls kann eine fehlerhafte Montage zu einem Sicherheitsrisiko führen. Bei mangelhafter Montage besteht Gefahr für die Sicherheit. Prüfen Sie bitte den Untergrund auf Eignung und wählen Sie geeignete Befestigungsmittel. Aufbau durch fachkundiges Personal empfohlen!

Achtung! Möbel enthält verschluckbare Kleinteile.

Achtung! Kinder < 3 Jahre nicht ohne Beaufsichtigung lassen.

Wandmontage

WARNHINWEIS: Um ein Umkippen zu verhindern, ist dieses Produkt mit dem mitgelieferten Schrankaufhänger zu verwenden. Bei Verbindungsmittel für die Wandbefestigung ist das Trägermaterial auf Eignung zu prüfen.

Pflegehinweis

Bitte nur mit einem Staubtuch oder einem feuchten Lappen reinigen. Keine scheuernden Putzmittel verwenden!



Garantiezeit und gesetzliche Mängelansprüche

Die Garantiezeit wird durch die Gewährleistung nicht verlängert. Dies gilt auch für ersetzte und reparierte Teile. Eventuell schon beim Kauf vorhandene Schäden und Mängel müssen sofort nach dem Auspacken gemeldet werden. Nach Ablauf der Garantiezeit anfallende Reparaturen sind kostenpflichtig.

Garantieumfang

Das Produkt wurde nach strengen Qualitätsrichtlinien sorgfältig produziert und vor Anlieferung gewissenhaft geprüft. Die Garantieleistung gilt für Material- oder Fabrikationsfehler. Diese Garantie erstreckt sich nicht auf Produktteile, die normaler Abnutzung ausgesetzt sind und daher als Verschleißteile angesehen werden können oder für Beschädigungen an zerbrechlichen Teilen, z. B. Schalter, oder Teile, die aus Glas gefertigt sind. Diese Garantie verfällt, wenn das Produkt beschädigt, nicht sachgemäß benutzt oder gewartet wurde. Für eine sachgemäße Benutzung des Produkts sind alle in der Bedienungsanleitung aufgeführten Anweisungen genau einzuhalten. Verwendungszwecke und Handlungen, von denen in der Bedienungsanleitung abgeraten oder vor denen gewarnt wird, sind unbedingt zu vermeiden.

Garantie

Sehr geehrte Kundin,
sehr geehrter Kunde, Sie erhalten auf dieses Produkt 3 Jahre Garantie ab Kaufdatum. Im Falle von Mängeln dieses Produkts stehen Ihnen gegen den Verkäufer des Produkts gesetzliche Rechte zu. Diese gesetzlichen Rechte werden durch unsere im Folgenden dargestellte Garantie nicht eingeschränkt.

Garantiebedingungen

Die Garantiefrist beginnt mit dem Kaufdatum. Bitte bewahren Sie den Original Kassenbon gut auf. Dieser wird als Nachweis für den Kauf benötigt. Tritt innerhalb von drei Jahren ab dem Kaufdatum dieses Produkts ein Material- oder Fabrikationsfehler auf, wird das Produkt von uns - nach unserer Wahl - für Sie kostenlos repariert, ersetzt, oder der Kaufpreis erstattet. Diese Garantieleistung setzt voraus, dass innerhalb der Drei-Jahres-Frist das defekte Produkt und der Kaufbeleg (Kassenbon) vorgelegt und schriftlich kurz beschrieben wird, worin der Mangel besteht und wann er aufgetreten ist. Wenn der Defekt von unserer Garantie gedeckt ist, erhalten Sie das reparierte oder ein neues Produkt zurück. Mit Reparatur oder Austausch des Produkts beginnt kein neuer Garantiezeitraum.

Entsorgung

Bitte entsorgen Sie Verpackung und Produkt nach der Verwendung umweltgerecht.

Nous vous félicitons pour l'achat de votre nouvel appareil!

Vous venez ainsi d'opter pour un produit de grande qualité. Le mode d'emploi fait partie de ce produit. Il contient des remarques importantes concernant la sécurité, l'utilisation et le recyclage. Avant d'utiliser le produit, veuillez vous familiariser avec toutes les consignes d'utilisation et avertissements de sécurité. N'utilisez le produit que conformément aux descriptions et pour les domaines d'utilisation indiqués. Si vous cédez le produit à un tiers, remettez-lui également tous les documents.

Usage prévu

Le produit est uniquement destiné à un usage privé et ne convient pas à un usage professionnel. La garantie est annulée en cas d'entretien incorrect et inapproprié, d'usage de la force et en cas d'intervention non réalisée par notre centre de service après-vente agréé.

Avertissement

Attention: Le montage doit être effectué strictement selon les instructions du producteur. Au cas contraire, votre sécurité peut être mise en danger. Un assemblage incorrect entraîne des risques. Vérifiez si la surface est appropriée et choisissez les attaches appropriées. Faites appel à un spécialiste en montage de meubles!

Attention! Les meubles se composent de petites pièces.

Attention! Les enfants de moins de 3 ans ne doivent pas être laissés sans surveillance.

Montage mural

ATTENTION: Afin d'éviter la chute, la fixation au mur recommandée doit être appliquée. En cas d'utilisation de pièces de jonction pour la fixation au mur, il faut vérifier l'aptitude du matériel de support.

Note d'entretien

Ne nettoyer qu'avec un chiffon sec ou humide. Ne pas utiliser de produits abrasifs!



Garantie

Chère cliente, cher client, cet appareil est garanti 3 ans à compter de la date d'achat. Si ce produit venait à présenter des vices, vous disposez de droits légaux envers le vendeur de ce produit. Ces droits légaux ne sont pas restreints par notre garantie présentée ci-dessous.

Conditions de garantie

La période de garantie débute à la date d'achat. Veuillez bien conserver le ticket de caisse. Celui-ci servira de preuve d'achat. Si dans un délai de 3 ans suivant la date d'achat de ce produit, un vice de matériel ou de fabrication venait à apparaître, le produit sera réparé, remplacé gratuitement par nos soins ou le prix d'achat remboursé, selon notre choix. Cette prestation sous garantie nécessite, dans le délai de 3 ans, la présentation de l'appareil défectueux et du justificatif d'achat (ticket de caisse) ainsi que la description écrite succincte du vice et du moment de son apparition. Si le vice est couvert par notre garantie, vous recevrez le produit réparé ou un nouveau produit en retour. Aucune nouvelle période de garantie ne débute avec la réparation ou l'échange du produit.

Période de garantie et réclamation légale pour vices cachés

L'exercice de la garantie ne prolonge pas la période de garantie. Cette disposition s'applique également aux pièces remplacées ou réparées. Les dommages et vices éventuellement déjà présents à l'achat doivent être signalés immédiatement après le déballage. Toute réparation survenant après la période sous garantie fera l'objet d'une facturation.

Étendue de la garantie

L'appareil a été fabriqué avec soin conformément à des directives de qualité strictes et consciencieusement contrôlé avant sa livraison. La prestation de la garantie s'applique aux vices de matériel et de fabrication. Cette garantie ne s'étend pas aux pièces du produit qui sont exposées à une usure normale et peuvent de ce fait être considérées comme pièces d'usure, ni aux détériorations de pièces fragiles, par ex. interrupteurs ou pièces en verre. Cette garantie devient caduque si le produit est détérioré, utilisé ou entretenu de manière non conforme. Toutes les instructions listées dans le manuel d'utilisation doivent être exactement respectées pour une utilisation conforme du produit. Des buts d'utilisation et actions qui sont déconseillés dans le manuel d'utilisation, ou dont vous êtes avertis doivent également être évités.

Article L217-4 du Code de la consommation

Le vendeur livre un bien conforme au contrat et répond des défauts de conformité existant lors de la livraison. Il répond également des défauts de conformité résultant de l'emballage, des instructions de montage ou de l'installation lorsque celle-ci a été mise à sa charge par le contrat ou a été réalisée sous sa responsabilité.

Article L217-5 du Code de la consommation

Le bien est conforme au contrat :

1° S'il est propre à l'usage habituellement attendu d'un bien semblable et, le cas échéant :

- s'il correspond à la description donnée par le vendeur et possède les qualités que celui-ci a présentées à l'acheteur sous forme d'échantillon ou de modèle ;
- s'il présente les qualités qu'un acheteur peut légitimement attendre eu égard aux déclarations publiques faites par le vendeur, par le producteur ou par son représentant, notamment dans la publicité ou l'étiquetage ;

2° Ou s'il présente les caractéristiques définies d'un commun accord par les parties ou être propre à tout usage spécial recherché par l'acheteur, porté à la connaissance du vendeur et que ce dernier a accepté.

Article L217-12 du Code de la consommation

L'action résultant du défaut de conformité se prescrit par deux ans à compter de la délivrance du bien. Article 1641 du Code civil Le vendeur est tenu de la garantie à raison des défauts cachés de la chose vendue qui la rendent impropre à l'usage auquel on la destine, ou qui diminuent tellement cet usage que l'acheteur ne l'aurait pas acquise, ou n'en aurait donné qu'un moindre prix, s'il les avait connus.

Article L217-16 du Code de la consommation

Lorsque l'acheteur demande au vendeur, pendant le cours de la garantie commerciale qui lui a été consentie lors de l'acquisition ou de la réparation d'un bien meuble, une remise en état couverte par la garantie, toute période d'immobilisation d'au moins sept jours vient s'ajouter à la durée de la garantie qui restait à courir. Cette période court à compter de la demande d'intervention de l'acheteur ou de la mise à disposition pour réparation du bien en cause, si cette mise à disposition est postérieure à la demande d'intervention. Indépendamment de la garantie commerciale souscrite, le vendeur reste tenu des défauts de conformité du bien et des vices redhibitoires dans les conditions prévues aux articles L217-4 à L217-13 du Code de la consommation et aux articles 1641 à 1648 et 2232 du Code Civil.

Article 1648 1er alinea du Code civil

L'action résultant des vices redhibitoires doit être intentée par l'acquéreur dans un délai de deux ans à compter de la découverte du vice. Les pièces détachées indispensables à l'utilisation du produit sont disponibles pendant la durée de la garantie du produit.

Mise au rebut

Veuillez mettre l'emballage et le produit au rebut après utilisation dans le plus grand respect de l'environnement.



FR

Pensez à donner ou recycler.



Association



Magasin



Déchèterie

<https://quefaire.dumodechets.fr>

Hartelijk gefeliciteerd met de aankoop van uw nieuwe apparaat!

U hebt hiermee gekozen voor een hoogwaardig product. De gebruiksaanwijzing maakt deel uit van dit product. Hij bevat belangrijke aanwijzingen voor de veiligheid, het gebruik en het afvoeren van dit product. Lees alle bedienings- en veiligheidsvoorschriften voordat u het product in gebruik neemt. Gebruik het product uitsluitend op de voorgeschreven wijze en voor de aangegeven doeleinden. Geef alle documenten mee als u het product overdraagt aan een derde.

Gebruik in overeenstemming met bestemming

Het product is uitsluitend bestemd voor privégebruik en niet voor bedrijfsmatige doeleinden. Bij verkeerd gebruik en ondeskundige behandeling, bij gebruik van geweld en bij reparaties die niet door ons erkend.

Waarschuwing voor gevaren

Pas op: De montage moet zeer nauwkeurig in overeenstemming met de instructies van de fabrikant uitgevoerd worden, anders bestaat er gevaar voor de veiligheid. Bij foutieve montage treden veiligheidsrisico's op. Controleer of het oppervlak geschikt is en kies geschikte bevestigingsmiddelen. Montagewerkzaamheden dienen te worden opgedragen aan een specialist!

Waarschuwing! Meubilair bestaat uit kleine onderdelen.

Waarschuwing! Kinderen jonger dan 3 jaar mogen niet zonder toezicht zijn.

Montage aan de muur

ATTENTIE: Om het gevaar van het omvallen te vermijden, gebruik alleen een aangewezen wandbevestiging. In geval van het gebruik van verbindingsmiddelen voor vastzetting aan de muur de geschiktheid van het draagmateriaal controleren.

Opmerking m.b.t. onderhoud

Alleen schoonmaken met een droog of vochtig doekje. Geen schuurmiddelen gebruiken!



Garantie

Geachte klant,

U hebt op dit apparaat 3 jaar garantie vanaf de aankoopdatum. Indien dit product gebreken vertoont, hebt u wettelijke rechten tegenover de verkoper van het product. Deze wettelijke rechten worden door onze hierna beschreven garantie niet beperkt.

Garantievoorwaarden

De garantieperiode geldt vanaf de datum van aankoop. Bewaar de kassabon zorgvuldig. U hebt hem nodig als bewijs van aankoop. Als er binnen 3 jaar vanaf de aankoopdatum van dit product een materiaal- of fabricagefout optreedt, wordt - naar onze keuze - het product door ons kosteloos gerepareerd of vervangen of wordt de koopprijs terugbetaald. Voorwaarde voor deze garantie is dat het defecte apparaat en het aankoopbewijs (kassabon) binnen de termijn van 3 jaar worden overlegd en dat kort wordt omschreven waaruit het gebrek bestaat en wanneer het is opgetreden. Wanneer het defect door onze garantie wordt gedekt, krijgt u het gerepareerde product of een nieuw product retour. Met de reparatie of vervanging van het product begint er geen nieuwe garantieperiode.

Garantieperiode en wettelijke aanspraken bij gebreken

De garantieperiode wordt door deze waarborg niet verlengd. Dat geldt ook voor vervangen en gerepareerde onderdelen. Eventueel al bij aankoop aanwezige schade en gebreken moeten meteen na het uitpakken worden gemeld. Voor reparaties na afloop van de garantieperiode worden kosten in rekening gebracht.

Garantieomvang

Het apparaat is op basis van strenge kwaliteitsnormen met de grootst mogelijke zorg vervaardigd en voorafgaand aan de levering nauwkeurig gecontroleerd.

De garantie geldt voor materiaal- of fabricagefouten. Deze garantie geldt niet voor productonderdelen die onderhevig zijn aan normale slijtage en die daarom als slijtonderdelen worden beschouwd, of voor schade aan breekbare onderdelen zoals schakelaars of onderdelen die van glas zijn gemaakt.

Deze garantie vervalt wanneer het product is beschadigd, ondeskundig is gebruikt of is gerepareerd. Voor deskundig gebruik van het product moeten alle in de gebruiksaanwijzing beschreven aanwijzingen precies worden opgevolgd.

Gebruiksdoeleinden en handelingen die in de gebruiksaanwijzing worden afgeraden of waarvoor wordt gewaarschuwd, moeten beslist worden vermeden.

Weggoien

Gelieve de verpakking en het product na gebruik op een milieuvriendelijke manier af te voeren.

Blahopřejeme vám k zakoupení vašeho nového přístroje!

Rozhodli jste se tím pro vysoce kvalitní výrobek. Návod k obsluze je součástí tohoto výrobku. Obsahuje důležité informace o bezpečnosti, použití a likvidaci. Před použitím výrobku se seznamte se všemi provozními a bezpečnostními pokyny. Výrobek používejte pouze předepsaným způsobem a pro uvedené oblasti použití. Při předávání výrobku třetím osobám předejte spolu s ním i tyto podklady.

Použití v souladu s určením

Výrobek je určen pouze pro soukromé účely a ne pro komerční použití. Při nesprávném a neodborném používání, při použití násilí a při zásazích, které nebyly provedeny našimi autorizovanými servisními provozovny, záruční nároky zanikají.

Bezpečnostní pokyn

Upozornění: Montáž provádějte přesně podle pokynů výrobce, jinak by to mohlo vést k narušení bezpečnosti. Při nesprávné montáži vzniká nebezpečí úrazu. Zkontrolujte, zda je povrch dostatečný, a vyberte příslušné spojovací prvky. Provedení montážních prací svěřte odborníkovi!

Pozornost! Nábytek obsahuje malé části.

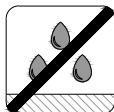
Varování! Děti do 3 let nesmí být bez dozoru.

Způsob montáže na stěnu

UPOZORNĚNÍ: Aby se zabránilo převrácení, použijte uvedené přípevnění ke zdi. Pokud budete používat spojovací prvky pro přípevnění na stěnu, zkontrolujte únosnost podkladu.

Poznámka k ošetřování

Čistěte pouze suchým nebo vlhkým hadříkem. Nepoužívejte abrazivní prostředky!



Záruka

Vážená zákaznice, vážený zákazníku,

na tento přístroj získáváte záruku v trvání 3 let od data zakoupení. V případě závad na tomto výrobku máte zákonná práva vůči prodejci výrobku.

Tato zákonná práva nejsou omezena naší níže uvedenou zárukou.

Záruční podmínky

Záruční doba začíná plynout dnem nákupu. Dobře uschovejte pokladní doklad. Tento doklad je potřebný jako důkaz o koupi.

Pokud se do 3 let od data zakoupení tohoto výrobku vyskytne vada materiálu nebo výrobní závada, pak vám podle našeho uvážení výrobek zdarma opravíme, vyměníme nebo uhradíme kupní cenu. Předpokladem této záruky je, že bude během 3leté lhůty předložen vadný přístroj a doklad o koupi (pokladní doklad) a stručně se popíše, v čem závada spočívá a kdy se vyskytla.

Vztahuje-li se na závadu naše záruka, obdržíte zpět buď opravený nebo nový produkt.

Opravou nebo výměnou výrobku nezačne plynout nová záruční doba.

Záruční doba a zákonné nároky vyplývající ze závad

Záručním plněním se záruční doba neprodlužuje.

To platí i pro vyměněné a opravené součásti.

Poškození nebo vady vyskytující se případně již při nákupu se musí oznámit ihned po vybalení. Po uplynutí záruční doby podléhají veškeré opravy zpoplatnění.

Rozsah záruky

Přístroj byl vyroben pečlivě podle přísných směrnic kvality a před expedicí byl svědomitě vyzkoušen. Záruka se vztahuje na materiálové nebo výrobní vady. Tato záruka se nevztahuje na součásti výrobku, které jsou vystaveny běžnému opotřebením, a proto je lze považovat za spotřební díly, nebo na poškození křehkých součástí, jako jsou např.

spínače nebo díly, které jsou vyrobeny ze skla. Tato záruka zaniká, pokud je výrobek poškozen, nebyl řádně používán nebo udržován. Pro zajištění správného používání výrobku se musí přesně dodržovat všechny pokyny uvedené v návodu k obsluze.

Účelům použití a úkonům, které se v návodu k obsluze nedoporučují nebo se před nimi varuje, je třeba se bezpodmínečně vyhnout.

Likvidace

Obal a výrobek po použití zlikvidujte ekologickým způsobem.

Gratulujemy zakupu nowego produktu!

Wybrany produkt charakteryzuje się wysoką jakością. Instrukcja obsługi stanowi część tego produktu. Zawiera ona ważne wskazówki dotyczące bezpieczeństwa, użytkowania i utylizacji. Przed rozpoczęciem użytkowania produktu należy zapoznać się ze wszystkimi wskazówkami dotyczącymi obsługi i bezpieczeństwa. Używaj produktu wyłącznie zgodnie z zamieszczonym tu opisem oraz w podanym zakresie zastosowań. Przekazując produkt osobie trzeciej dotychczas do niego również całą dokumentację.

Użytkowanie zgodne z przeznaczeniem

Produkt przeznaczony jest wyłącznie do użytku domowego, a nie do zastosowań komercyjnych. Niewłaściwe użytkowanie produktu, używanie go w sposób niezgodny z jego przeznaczeniem, użycie siły lub ingerencja w produkt, dokonywana poza naszymi autoryzowanymi punktami serwisowymi, powodują utratę gwarancji.

Uwaga o zagrożeniach

Montaż należy przeprowadzić dokładnie według wytycznych producenta, w innym przypadku może to prowadzić do naruszenia bezpieczeństwa. Przy wadliwym montażu istnieje zagrożenie dla bezpieczeństwa. Proszę sprawdzić czy powierzchnia jest odpowiednia i wybrać odpowiednie elementy złączne. Wykonanie prac montażowych należy zlecić specjalście!

Uwaga! Mebel zawiera małe elementy.

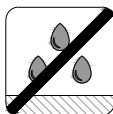
Uwaga! Dzieci poniżej 3 roku życia nie powinny pozostawać bez opieki.

Montaż do ściany

UWAGA: Ze względów bezpieczeństwa, należy zastosować wskazane mocowanie do ściany. W przypadku użycia środków złącznych do mocowania do ściany należy sprawdzić zdatność materiału nośnego.

Uwaga o pielęgnacji

Czyścić tylko przy pomocy suchej lub wilgotnej ściereczki. Nie stosować środków do szorowania!



Gwarancja

Szanowny Kliencie!

Ten produkt objęty jest 3-letnią gwarancją, licząc od daty zakupu. W przypadku stwierdzenia wad tego produktu masz gwarantowane ustawowo prawa, których możesz dochodzić od sprzedawcy. Opisane poniżej warunki gwarancji nie ograniczają tych praw.

Warunki gwarancji

Okres gwarancji rozpoczyna się od daty zakupu.

Należy zachować paragon. Jest on wymagany jako dowód zakupu. Jeżeli w ciągu 3 lat od daty zakupu produktu ujawni się w nim wada materiałowa lub produkcyjna, produkt zostanie wedle naszego uznania nieodpłatnie naprawiony, wymieniony na nowy lub zwrócimy kwotę odpowiadającą jego cenie zakupu. Warunkiem spełnienia tego świadczenia gwarancyjnego jest dostarczenie w trakcie tego 3-letniego okresu uszkodzonego produktu wraz z dowodem zakupu (paragonem) oraz krótkim opisem wady i daty jej wystąpienia. Jeżeli wada jest objęta naszą gwarancją, otrzymasz z powrotem naprawiony lub nowy produkt.

Okres gwarancji i ustawowe roszczenia gwarancyjne

Wykonanie usługi gwarancyjnej nie przedłuża okresu gwarancji. Dotyczy to również wymienionych i naprawionych części. Wszelkie szkody i wady wykryte w chwili zakupu należy zgłosić bezpośrednio po rozpakowaniu produktu. Po upływie okresu gwarancji wszelkie naprawy są wykonywane odpłatnie.

Zakres gwarancji

Produkt został starannie wyprodukowany i poddany przed wysyłką skrupulatnej kontroli jakości. Gwarancja obejmuje wady materiałowe lub produkcyjne. Niniejsza gwarancja nie obejmuje części produktu, podlegających normalnemu zużyciu, ani uszkodzeń części łatwo łamliwych, np. przełączników, lub części wykonanych ze szkła. Niniejsza gwarancja traci swoją ważność, jeśli produkt został uszkodzony, nie używano go prawidłowo lub nie serwisowano należycie. W celu zapewnienia prawidłowego stosowania produktu należy ściśle przestrzegać wszystkich instrukcji wymienionych w instrukcjach obsługi. Należy bezwzględnie unikać zastosowania oraz postępowania, których odradza się w instrukcji obsługi lub przed którymi się w niej ostrzega.

Oddawanie do utylizacji

Opakowanie oraz produkt należy utylizować w sposób przyjazny dla środowiska.

Srdečne vám gratulujeme ku kúpe vášho nového prístroja!

Touto kúpou ste sa rozhodli pre výrobok vysokej kvality. Návod na obsluhu je súčasťou tohto výrobku. Obsahuje dôležité upozornenia týkajúce sa bezpečnosti, používania a likvidácie. Pred použitím výrobku sa oboznámte so všetkými pokynmi na obsluhu a bezpečnostnými pokynmi. Výrobok používajte iba podľa opisu a v uvedených oblastiach použitia. Pri postúpení výrobku tretej osobe odovzdajte spolu s ním aj všetky dokumenty.

Používanie v súlade s určením

Výrobok je určený len na súkromné použitie a nie na priemyselné používanie. Záruka zaniká pri nesprávnom a neodbornom zaobchádzaní, pri použití násilia a pri zásahoch, ktoré neboli vykonané našim autorizovaným servisom.

Poznámka o rizikách

Pozor: Inštalácia by mala byť vykonaná presne v súlade s pokynmi výrobcu, inak by mohlo dôjsť k narušeniu bezpečnosti. Pri chybných inštaláciách hrozí riziko nebezpečenstva. Skontrolujte, či je povrch primeraný, a vyberte príslušné spojovacie prvky. Vykonávanie montážnych prác je nevyhnutné ponechať na odborníkov!

Pozor! Nábytok obsahuje malé časti.

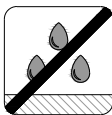
Pozor! Deti mladšie ako 3 roky by nemali zostať bez dozoru.

Spôsob montáže na stenu

UPOZORNENIE: Aby sa predišlo pádu, je nevyhnutné použiť určené upevnenie do steny. V prípade použitia spojovacích materiálov na upevnenie na stenu je potrebné skontrolovať vhodnosť nosného materiálu.

Poznámka k správne mu užívaniu

Čistite len suchou alebo vlhkou handričkou. Nepoužívajte drsné čistiace prostriedky!



Záruka

Vážená zákazníčka, vážený zákazník, Na tento prístroj máte záruku 3 rokov od dátumu zakúpenia. V prípade nedostatkov tohto výrobku máte voči jeho predajcovi práva vyplývajúce zo zákona. Tieto práva vyplývajúce zo zákona nie sú obmedzené našou nižšie uvedenou zárukou.

Záručné podmienky

Záručná doba začína plynúť dátumom zakúpenia.

Pokladničný blok si dobre uschovajte. Bude potrebný ako dôkaz o zakúpení. Ak v priebehu 3 rokov od dátumu zakúpenia tohto výrobku dôjde k chybe materiálu alebo výrobnnej chybe, výrobok vám - podľa nášho uváženia - bezplatne opravíme, vymeníme alebo uhradíme kúpnu cenu. Podmienkou tohto záručného plnenia je, aby ste počas 3-ročnej lehoty poškodený prístroj a doklad o zakúpení (pokladničný blok) predložili so stručným opisom, v čom spočíva nedostatok prístroja a kedy sa vyskytol. Ak je chyba pokrytá našou zárukou, zašleme Vám späť opravený alebo nový výrobok. Opravou alebo výmenou výrobku nezačína plynúť žiadna nová záručná doba.

Záručná doba a zákonné nároky na odstránenie chýb

Záručná doba sa záručným plnením nepredĺži. To platí aj pre vymenené a opravené diely. Poškodenia a chyby zistené prípadne už pri kúpe, sa musia hlásiť okamžite po vybalení. Po uplynutí záručnej doby podliehajú prípadné opravy poplatku.

Rozsah záruky

Prístroj bol starostlivo vyrobený v súlade s prísnyimi smernicami kvality a pred dodaním bol svedomito preskúšaný.

Záručné plnenie sa vzťahuje na chyby materiálu alebo výrobné chyby. Táto záruka sa nevzťahuje na časti výrobku, ktoré sú vystavené bežnému opotrebovaniu a preto ich možno pokladať za rýchlo opotrebitel'né diely, ani na poškodenia krehkých dielov, ako sú napríklad spínače alebo diely vyrobené zo skla.

Táto záruka zaniká v prípade poškodenia výrobku neodborným používaním alebo neodbornou údržbou. Na správne používanie výrobku sa musia presne dodržiavať všetky pokyny, uvedené v návode na obsluhu. Bezpodmienečne sa musí zabrániť použitiu alebo úkonom, ktoré sa v návode na obsluhu neodporúčajú alebo pred ktorými sa varuje.

Likvidácia

Balenie a produkt po použití zlikvidujte spôsobom ohľaduplným voči životnému prostrediu.

Felicidades por la compra de su aparato nuevo!

Ha adquirido un producto de alta calidad. Las instrucciones de uso forman parte del producto y contienen indicaciones importantes acerca de la seguridad, del uso y del desecho de este producto. Antes de usar el producto, familiarícese con todas las indicaciones de manejo y de seguridad. Utilice el producto únicamente como se describe y para los ámbitos de aplicación indicados. Entregue todos los documentos cuando transfiera el producto a terceros.

Uso previsto

El producto está previsto exclusivamente para su uso privado y no para su uso comercial. En caso de manipulación indebida e incorrecta, uso de la fuerza y apertura del aparato por personas ajenas a nuestros centros de asistencia técnica autorizados, la garantía perderá su validez.

Aviso de seguridad

Atención: Se debe realizar el montaje según las instrucciones del fabricante. De lo contrario, existe un riesgo para la seguridad. En caso de montaje incorrecto, existe peligro para la seguridad. Compruebe si la superficie es adecuada y elija los elementos de fijación apropiados. ¡Se recomienda recurrir a un personal profesional especializado para efectuar el montaje!

Atención! El mobiliario consta de piezas pequeñas.

Atención! Los niños menores de 3 años no podrán estar sin vigilancia.

Montaje en pared

ATENCIÓN: Para evitar un posible vuelco del mueble, es necesario fijarlo a la pared. Al emplear material de unión para la fijación a las paredes, debe comprobarse la idoneidad del material de soporte.

Aviso de cuidado

Limpiar sólo con un trapo seco o húmedo. ¡No utilizar productos de limpieza abrasivos!



Garantía

Estimado cliente: Este aparato cuenta con una garantía de 3 años a partir de la fecha de compra. Si se detectan defectos en el producto, puede ejercer sus derechos legales frente al vendedor. Estos derechos legales no se ven limitados por la garantía descrita a continuación.

Condiciones de la garantía

El plazo de la garantía comienza con la fecha de compra. Guarde bien el comprobante de caja, ya que lo necesitará como justificante de compra. Si dentro de un periodo de 3 años a partir de la fecha de compra de este producto se detecta un defecto en su material o un error de fabricación, asumiremos la reparación o sustitución gratuita del producto o restituiremos el precio de compra a nuestra elección. La prestación de la garantía requiere la presentación del aparato defectuoso y del justificante de compra (comprobante de caja), así como una breve descripción por escrito del defecto detectado y de las circunstancias en las que se haya producido dicho defecto, dentro del plazo de 3 años. Si el defecto está cubierto por nuestra garantía, le devolveremos el producto reparado o le suministraremos uno nuevo. La reparación o sustitución del producto no supone el inicio de un nuevo periodo de garantía.

Duración de la garantía y reclamaciones legales por vicios

La duración de la garantía no se prolonga por hacer uso de ella. Este principio también se aplica a las piezas sustituidas y reparadas. Si después de la compra del aparato, se detecta la existencia de daños o de defectos al desembalarlo, deben notificarse de inmediato. Cualquier reparación que se realice una vez finalizado el plazo de garantía estará sujeta a costes.

Alcance de la garantía

El aparato se ha fabricado cuidadosamente según estándares elevados de calidad y se ha examinado en profundidad antes de su entrega. La prestación de la garantía se aplica a defectos en los materiales o errores de fabricación. Esta garantía no cubre las piezas del producto normalmente sometidas al desgaste y que, en consecuencia, puedan considerarse piezas de desgaste ni los daños producidos en los componentes frágiles, p. ej., interruptores o piezas de vidrio. Se anulará la garantía si el producto se daña o no se utiliza o mantiene correctamente. Para utilizar correctamente el producto, deben observarse todas las indicaciones especificadas en las instrucciones de uso. Debe evitarse cualquier uso y manejo que esté desaconsejado o frente al que se advierta en las instrucciones de uso.

Eliminación

Elimine el embalaje y el producto después de su uso de manera respetuosa con el medio ambiente.

Tillykke!

Du har valgt et produkt af høj kvalitet. Betjeningsvejledningen er en del af dette produkt. Den indeholder vigtige anvisninger mht. sikkerhed, brug og bortskaffelse. Før du bruger produktet, skal du gøre dig bekendt med alle betjenings- og sikkerhedsanvisninger. Brug kun produktet som beskrevet og til de specificerede anvendelsesområder. Aflever alle dokumenter, når du videregiver produktet til tredjemand.

Korrekt anvendelse

Produktet er kun beregnet til privat og ikke til kommerciel brug. Garantien udløber i tilfælde af misbrug og forkert håndtering, anvendelse af magt og indgreb, der ikke blev udført af vores autoriserede servicegren.

Sikkerhedsanvisninger

Bemærk: Montering skal udføres nøjagtigt i henhold til producentens anvisninger - ellers kan forkert montering medføre en sikkerhedsrisiko. Ved forkert montering er sikkerheden i fare. Kontroller underlaget for egnethed, og vælg passende fastgørelseselementer. Det anbefales at lade fagpersonale gennemføre monteringen! Vigyázat! Møbler indeholder små dele, der kan sluges.

Vigyázat! Lad ikke børn <3 år være uden opsyn.

Vægmontering

ADVARSEL: For at forhindre, at produktet vælter, skal det bruges sammen med det medfølgende vægbeslag. I tilfælde af fastgørelseselementer til vægmontering skal bærematerialet kontrolleres for egnethed.

Plejevejledning

Må kun tørres af med en støveklud eller en fugtig klud. Brug ikke skurende rengøringsmidler!



Garantiperiode og lovpligtige krav for mangler

Garantien forlænger ikke garantiperioden. Dette gælder også for dele, der er blevet udskiftet eller repareret. Eventuelle skader eller mangler, der allerede er til stede på købstidspunktet, skal meddeles straks efter udpakningen. Reparationer foretaget efter udløbet af garantiperioden kan opkræves.

Garantiomfang

Produktet blev omhyggeligt produceret i henhold til strenge kvalitetsretningslinjer og nøje kontrolleret inden levering. Garantien gælder for materiale- eller fabrikationsfejl. Denne garanti dækker ikke dele af produktet, der er udsat for normal slitage og derfor betragtes som sliddele eller for beskadigelse af skrøbelige dele f.eks. afbrydere eller dele, der er lavet af glas. Denne garanti bortfalder, hvis produktet blev beskadiget, brugt forkert eller serviceret. For korrekt brug af produktet skal alle instruktioner i betjeningsvejledningen overholdes nøje. Brug og handlinger, der frarådes eller advares mod i betjeningsvejledningen, skal undgås for enhver pris.

Garanti

Kære kunde

Dette produkt leveres med 3 års garanti fra købsdatoen. I tilfælde af mangler i dette produkt har du juridiske rettigheder over for sælgeren af produktet. Disse juridiske rettigheder er ikke begrænset af vores garanti som beskrevet nedenfor.

Garantibetingelser

Garantien gælder fra købsdatoen. Opbevar den originale kvittering et sikkert sted. Den kræves som købsbevis. Hvis der opstår en materialefejl eller en fabrikationsfejl inden for tre år fra købsdatoen

for dette produkt, vil vi - efter vores valg - enten reparere eller udskifte produktet gratis for dig eller refundere købsprisen. Denne garanti kræver, at det defekte produkt og købskvitteringen præsenteres inden for treårsperioden med en kortfattet skriftlig beskrivelse af arten af manglen, og hvornår den opstod. Hvis manglen er dækket af vores garanti, modtager du det reparerede eller et nyt produkt tilbage. Der starter ikke en ny garantiperiode med reparation eller udskiftning af produktet.

Bortskaffelse

Bortskaf emballagen og produktet på en miljøvenlig måde efter brug.

Auguri!

Con il presente acquisto avete scelto un prodotto di qualità. Le istruzioni d'uso sono parte integrante del prodotto. Esse contengono informazioni importanti circa la sicurezza, l'uso e lo smaltimento. Prima di utilizzare il prodotto, familiarizzare con tutte le indicazioni d'uso e di sicurezza del prodotto. Utilizzare il prodotto solo come descritto e secondo gli ambiti d'impiego indicati. In caso di cessione del prodotto a terzi, consegnare anche tutta la documentazione.

Utilizzo conforme

Il prodotto è destinato esclusivamente all'uso privato e non commerciale. In caso di uso errato o non conforme, uso della forza e interventi, che non sono stati effettuati dalla nostra filiale d'assistenza autorizzata, la garanzia decade.

Indicazioni di sicurezza

Attenzione: Il montaggio deve essere svolto esattamente come descritto dalle indicazioni del produttore; in caso contrario, un montaggio scorretto può determinare un rischio di sicurezza. In caso di montaggio errato, sussiste un rischio per la sicurezza. Verificare se la superficie è appropriata e scegliere i dispositivi di fissaggio appropriati.

Si consiglia di fare svolgere il montaggio a personale esperto!

Avvertimento! I mobili sono costituiti da piccole parti.

Avvertimento! I bambini sotto i 3 anni non devono essere incustoditi.

Montaggio a parete

AVVISO DI PERICOLO: Per evitarne il ribaltamento, il presente prodotto è fornito con un gancio per armadio. In caso di fissaggio a parete, verificare la tenuta del materiale portante.

Indicazioni per la cura

Pulire esclusivamente con un panno per polvere o un panno umido. Non utilizzare detersivi abrasivi!



Periodo di garanzia e richieste legali di garanzia

Il periodo di garanzia non viene prolungato dalle prestazioni in garanzia. Lo stesso si applica a parti sostituite o riparate. I danni o difetti presenti già all'acquisto devono essere comunicati immediatamente dopo l'apertura dell'imballaggio. I costi delle riparazioni svolte dopo la decorrenza del periodo garanzia sono a carico del consumatore.

Livello di garanzia

Il prodotto è stato accuratamente realizzato secondo rigidi criteri di qualità e coscienziosamente testato prima della consegna. Le prestazioni di garanzia coprono gli errori di materiale e di fabbricazione. La garanzia non copre le parti di prodotto soggette ad usura normale, che, pertanto, sono considerate pezzi soggetti ad usura, o il danneggiamento di parti delicate, come interruttori o parti di vetro. La garanzia decade in caso di danneggiamento del prodotto, uso non conforme o mancata manutenzione. Per un uso conforme è necessario rispettare con attenzione tutte le indicazioni contenute nel manuale d'uso. Gli scopi d'impiego e gli usi, che vengono sconsigliati o da cui si viene ammoniti nelle istruzioni per l'uso, devono essere evitati a tutti i costi.

Garanzia

Gentili clienti,

Il prodotto da voi acquistato è coperto da una garanzia triennale a decorrere dalla data d'acquisto. In caso di difetti di questo prodotto, vi sono garantiti dei diritti legali nei confronti del venditore del prodotto. Questi diritti legali non vengono limitati dalla nostra garanzia descritta al seguito.

Condizioni di garanzia

Il periodo di garanzia decorre dalla data d'acquisto. Si prega di conservare con cautela lo scontrino originale. Quest'ultimo è necessario per attestare l'acquisto. Se un difetto di materiale o di fabbricazione si verifica entro tre anni dalla data di acquisto di questo prodotto,

a nostra discrezione, ripareremo o sostituiremo il prodotto senza alcun costo per voi, o vi rimborseremo il prezzo di acquisto. Al fine di potere usufruire delle prestazioni di garanzia entro il periodo dei tre anni,

è necessario che il prodotto difettoso e lo scontrino fiscale vengano consegnati, unitamente a una breve descrizione in cui si indica il difetto e il momento in cui si è presentato. Se il difetto è coperto dalla nostra garanzia, provvederemo a restituirvi il prodotto riparato o un nuovo prodotto. La riparazione o la sostituzione del prodotto non determina la decorrenza di un nuovo periodo di garanzia.

La prestazione in garanzia vale per difetti del materiale o di fabbricazione.

Questa garanzia non si estende a componenti del prodotto esposti a normale

logorio, che possono pertanto essere considerati come componenti soggetti a usura (esempio capacità della batteria, calcificazione, lampade, pneumatici, filtri, spazzole...). La garanzia non si estende altresì a danni che si verificano su componenti delicati (esempio interruttori, batterie, parti realizzate in vetro, schermi, accessori vari) nonché danni derivanti dal trasporto o altri incidenti.

Smaltimento

Al termine del loro utilizzo, il prodotto e l'imballaggio devono essere smaltiti secondo le norme ambientali.

Gratulálunk!

Egy értékes terméket választott. A kezelési útmutató e termék része. Fontos információkat tartalmaz a biztonságról, a használatról és az ártalmatlanításról. A termék használata előtt ismerkedjen meg minden kezelési és biztonsági útmutatással. A terméket csak az ismertetett módon és a megadott felhasználási területekre használja. A termék harmadik személyek számára való továbbadása esetén valamennyi dokumentumot adja át.

Rendeltetészerű használat

A termék csak magán- és nem ipari felhasználásra szolgál. Nem rendeltetészerű és szakszerűtlen kezelés, fizikai erő alkalmazása és nem az engedélyezett szervizkirendeltségünk általi beavatkozások esetében a jótállás érvényét veszti.

Biztonsági útmutatás

Figyelem: Az összeszerelést pontosan a gyártó előírásai alapján kell elvégezni - ellenkező esetben a hibás összeszerelés biztonsági kockázatot eredményez. A nem megfelelő összeszerelés biztonsági veszélyt jelent. Kérjük, ellenőrizze, hogy a felület megfelelő-e, és válassza ki a megfelelő rögzítőelemeket. Javasoljuk, hogy az összeszerelést szakértő személyzettel végeztesse!

Figyelem! A bútorok kis részekből állnak.

Figyelem! 3 év alatti gyermekek felügyelet nélkül nem tartózkodhatnak.

Falra szerelés

FIGYELMEZTETÉS: A feldőlés elkerülése érdekében a terméket a tartozék szekrényakasztóval alkalmazza. A falra szerelésre szolgáló összekötő eszközknél ellenőrizze a hordozóanyag alkalmasságát.

Ápolási javaslat

Kérjük, hogy csak portörlővel vagy nedves ruhával tisztítsa.

Ne használjon súroló tisztítószereket!



Jótállási idő és törvény szerinti minőségi kifogások

A szavatosság nem hosszabbítja meg a jótállási időt. Ez a kicserélt és kijavított alkatrészekre is vonatkozik. Az esetleg már a vásárláskor fennállott károkat és hiányosságokat a kicsomagolás után azonnal be kell jelenteni. A jótállási idő lejáratát utáni javításokért fizetni kell.

A jótállás mértéke

A terméket szigorú biztonsági irányelvek alapján gondosan állítottuk elő, és kiszállítás előtt lelkiismeretesen ellenőriztük. A jótállás anyag- és gyártási hibákra érvényes. Ez a jótállás nem terjed ki a normális kopásnak kitett alkatrészekre, amelyek ezért gyorsan kopó alkotóelemnek tekinthetők, törékeny alkatrészekre, pl. kapcsolókra, valamint üvegből készült elemekre. A jótállás érvényét veszti, ha a termék sérült, szakszerűtlenül használták vagy tartották karban. A termék szakszerű használatához a kezelési útmutatóban felsorolt valamennyi útmutatást pontosan be kell tartani. Olyan felhasználási célok, amelyekről a kezelési útmutató eltanácsol vagy amelyek ellen figyelmeztet, feltétlenül kerülendő.

Jótállás

Tisztelt Vevőnk!

1. A jótállási idő a Magyarország területén, Lidl Magyarország Kereskedelmi Bt. üzletében történt vásárlás napjától számított 3 év, amely jogvesztő. A jótállási idő a fogyasztó részére történő átadással, vagy ha az üzembe helyezést a forgalmazó, vagy annak megbízottja végzi, az üzembe helyezés napjával kezdődik.
2. A jótállási igény a jótállási jeggyel és/vagy a vásárlást igazoló blokkal érvényesíthető. A jótállási jegy szabálytalan kiállítása, vagy átadásának elmaradása nem érinti a jótállási kötelezettség-vállalás érvényességét. Kérjük, hogy a vásárlás tényének és időpontjának bizonyítására őrizze meg a pénztári fizetésnél kapott jótállási jegyetés a vásárlást igazoló blokkot.
3. A vásárlástól számított három munkanapon belül érvényesített csereigény esetén a forgalmazó köteles a terméket kicserélni, feltéve ha a hiba a rendeltetészerű használatot akadályozza. A jótállási jogokat a termék tulajdonosaként a fogyasztó érvényesítheti az áruházakban, valamint a jótállási tájékoztatóban feltüntetett szervezetekben. (A magyar Polgári Törvénykönyv alapján fogyasztónak minősül a szakmája, önálló foglalkozása vagy üzleti tevékenysége körén kívül eljáró természetes személy.)
A jótállás ideje alatt a fogyasztó hibás teljesítés esetén kérheti a termék kijavítását, kicserélését, vagy ha a termék nem javítható vagy cserélhető, vagy az a forgalmazónak aránytalan többletköltséggel járna, illetve a fogyasztó kijavításhoz, kicseréléshez fűződő érdeke alapos ok miatt megszűnt, árleszállítást kérhet, vagy elállhat a szerződéstől és visszakérheti a vételárat. A kijavítás során a termékbe csak új

alkatrész kerülhet beépítésre.

4. A fogyasztó a hiba felfedezése után a lehető legrövidebb időn belül köteles a hibát bejelenteni és a terméket a jótállási jogok érvényesítése céljából átadni.

A hiba felfedezésétől számított két hónapon belül bejelentett jótállási igény időben közöltnek kell tekinteni. A közlés elmaradásából eredő kárért a fogyasztó felelős. A jótállási igény érvényesíthetőségének határideje a termék, vagy fődarabjának kicserélése esetén a csere napján újraindul.

5. A rögzített bekötésű, illetve a 10 kg-nál súlyosabb, vagy tömegközlekedési eszközön nem szállítható terméket az üzemeltetés helyén kell megjavítani. Abban az esetben, ha a javítás a helyszínen nem végezhető el, a termék ki- és visszaszereléséről, valamint szállításáról a forgalmazónak kell gondoskodnia.

6. A jótállás nem áll fenn, ha a hiba a nem rendeltetésszerű használatból, átalakításból, helytelen tárolásból, vagy a használati utasítástól eltérő Länderspezifische Regelungen für die Erstellung von Bedienungsanleitungen / Ungarn kezelésből, vagy bármely a vásárlást követő behatásból fakad, vagy elemi kár okozta, és azt a forgalmazó, vagy a szerviz bizonyítja. A jótállás nem vonatkozik a mozgó kopó alkatrészek (világítótestek, gumibroncsok stb.) rendeltetésszerű elhasználódására. A szerviz és a forgalmazó a kijavítás során nem felel a terméken a fogyasztó vagy harmadik személyek által tárolt adatokért vagy beállításokért.

7. Fogyasztói jogvita esetén a fogyasztó a megyei (fővárosi) kereskedelmi és iparkamarák mellett működő békéltető testület eljárását is kezdeményezheti. A jótállás a fogyasztó törvényből eredő szavatossági jogait és azok érvényesíthetőségét nem érinti.

Ártalmatlanítás

Kérjük, hogy a csomagolást és a terméket használat után környezetbarát módon ártalmatlanítsa.

Kijavítást ellenőrző szelvény:

Kicserélést ellenőrző szelvény:

A jótállási igény bejelentésének időpontja:	A hiba oka:	A jótállási igény bejelentésének időpontja:
Javításra átvél időpontja:	A hiba javításának módja:	Kicserélés időpontja:
A fogyasztó részére történő visszaadás időpontja:		A cserélő bolt bélyegzője, kelt és aláírás:
A szerviz bélyegzője, kelt és aláírás:		

A



8x15



6x17



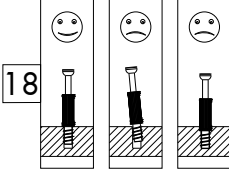
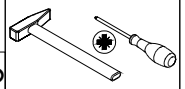
16x18



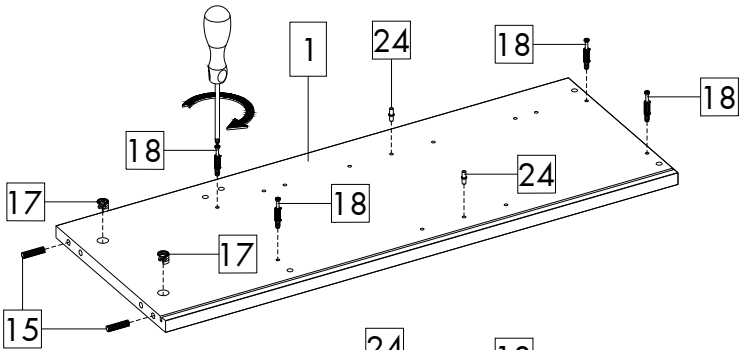
8x24



4x26



18



1

24

18

18

17

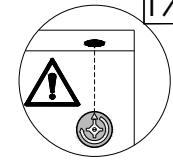
17

24

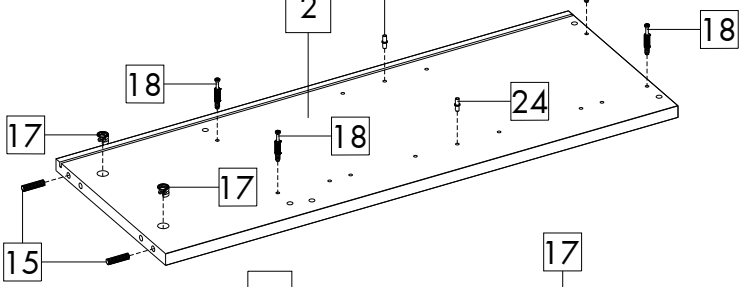
15

24

18



17



2

24

18

18

17

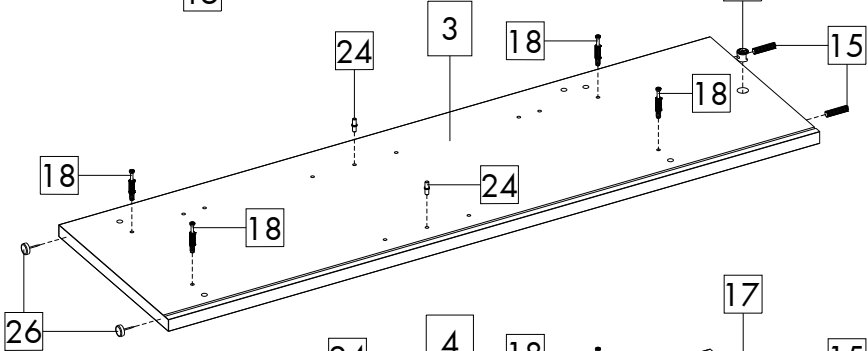
17

24

15

24

18



3

18

18

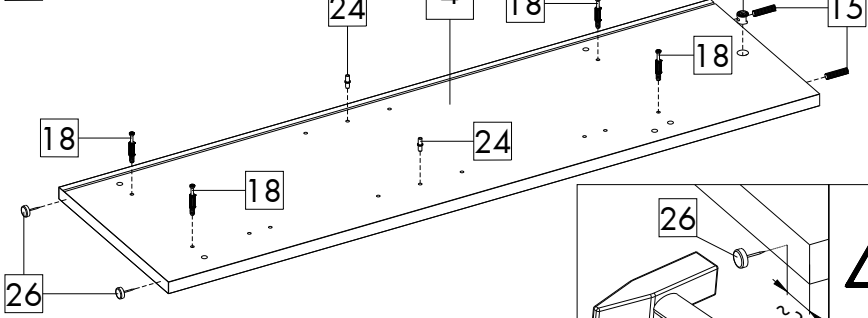
15

18

18

24

26



4

18

18

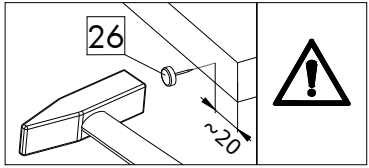
15

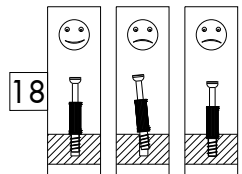
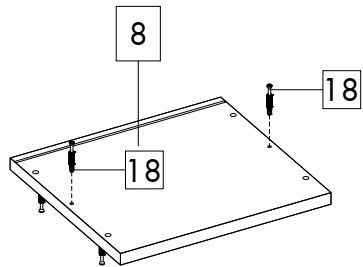
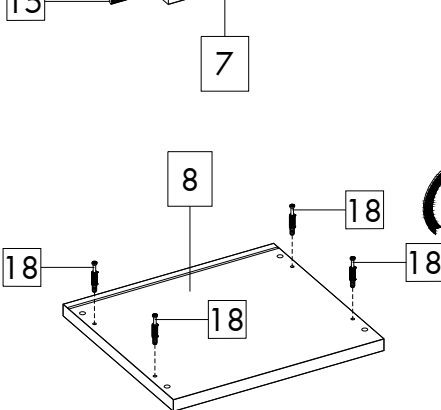
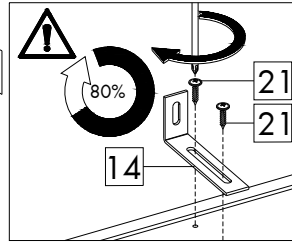
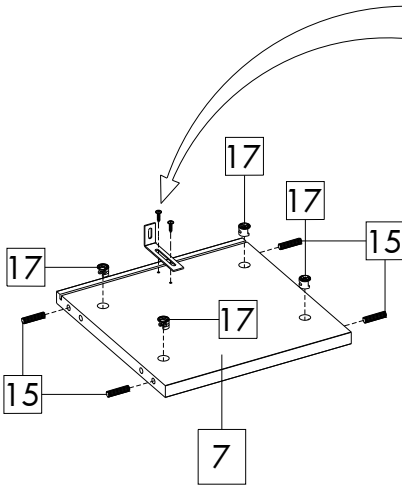
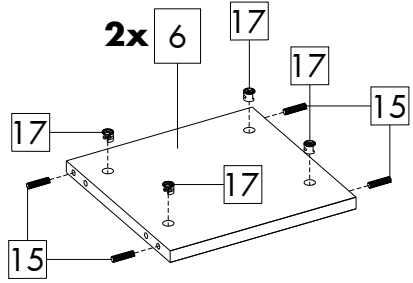
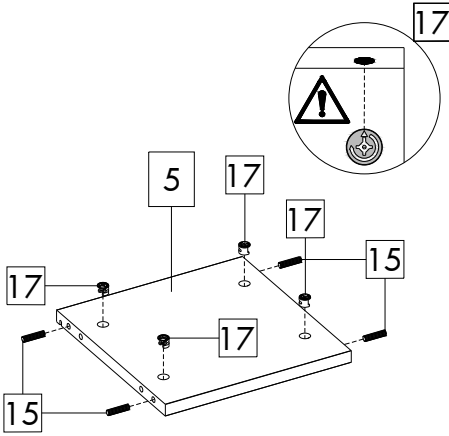
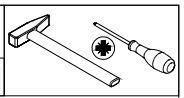
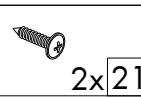
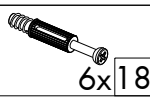
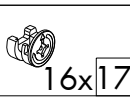
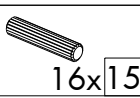
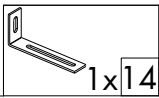
18

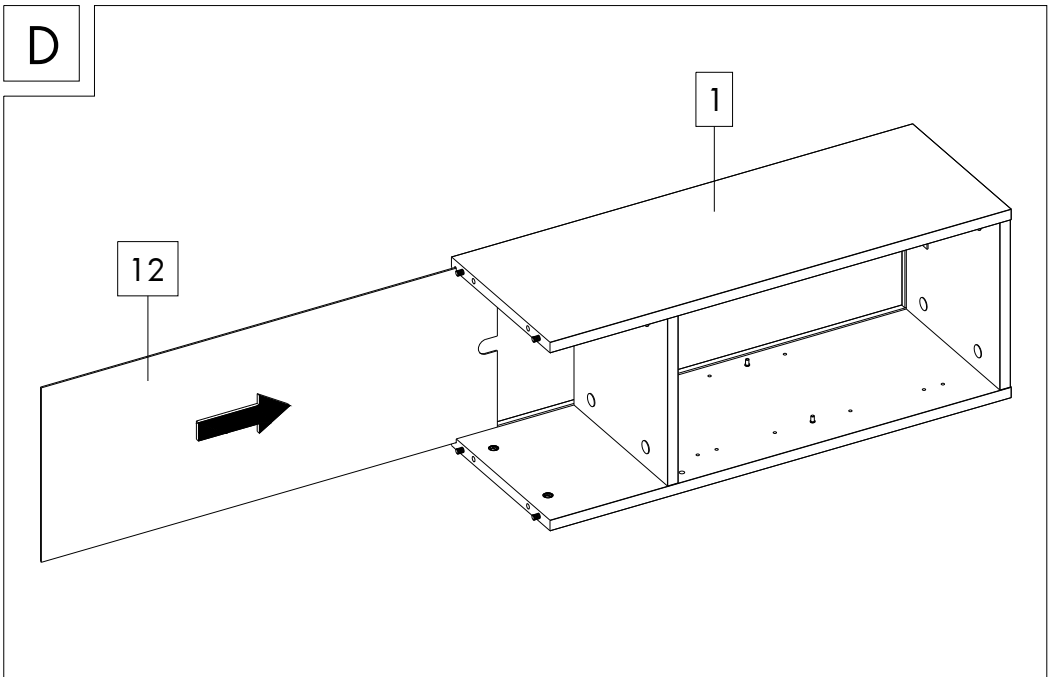
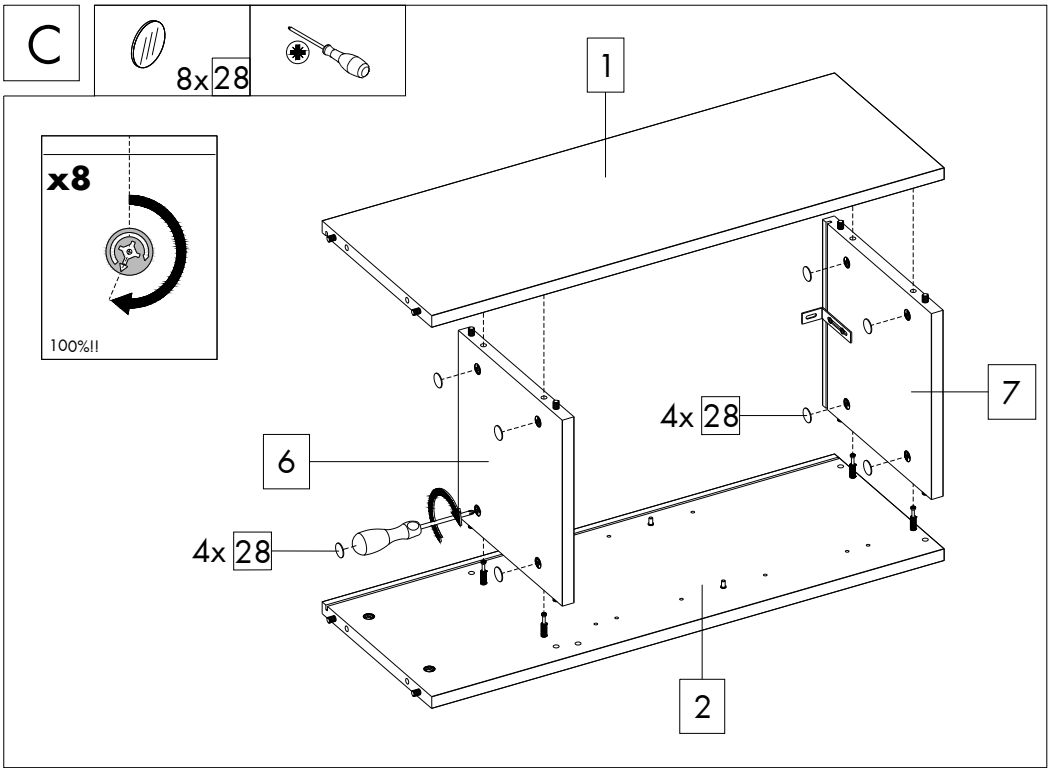
18

24

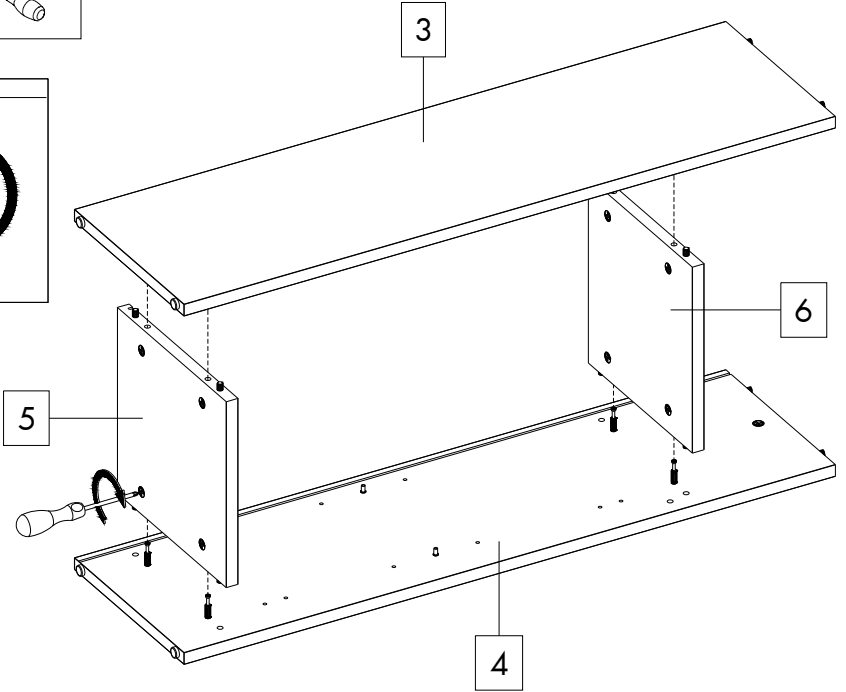
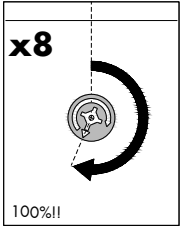
26



B

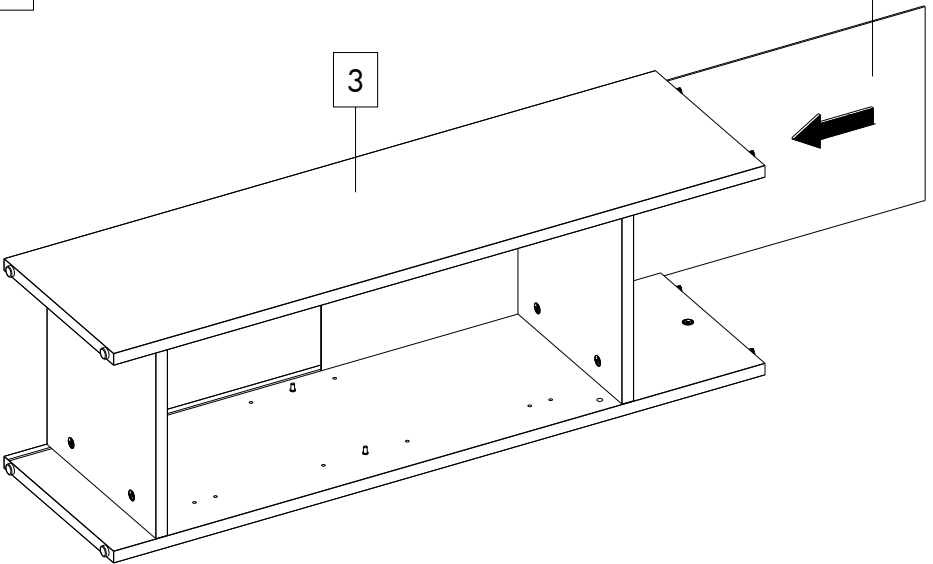


E



F

13



G



6x28



x6



100%!!

8

1

28x2

28x2

28x2

3



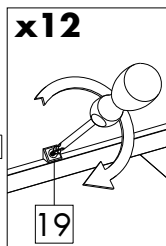
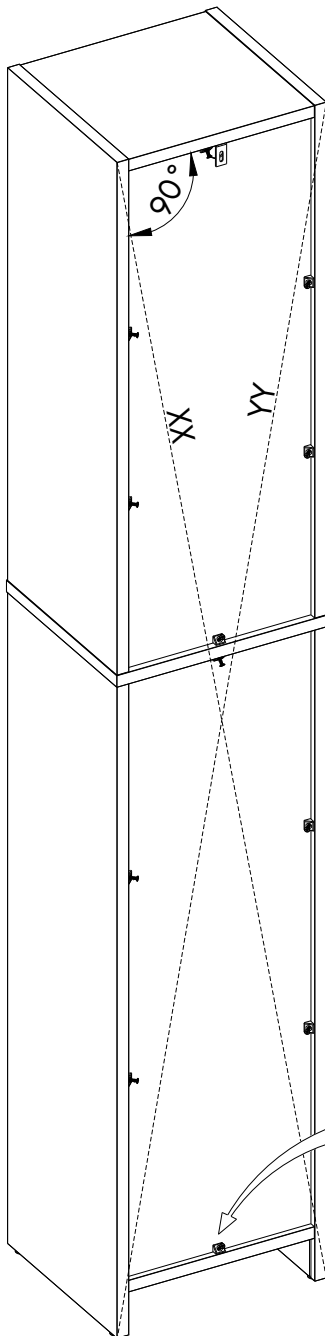
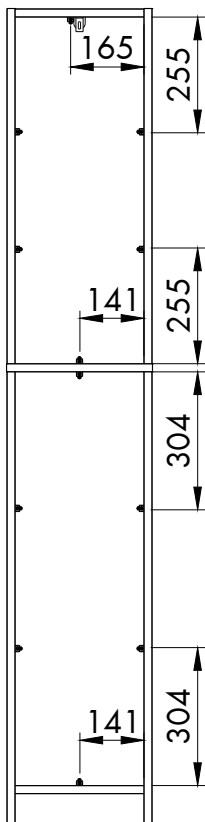
H



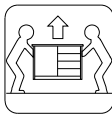
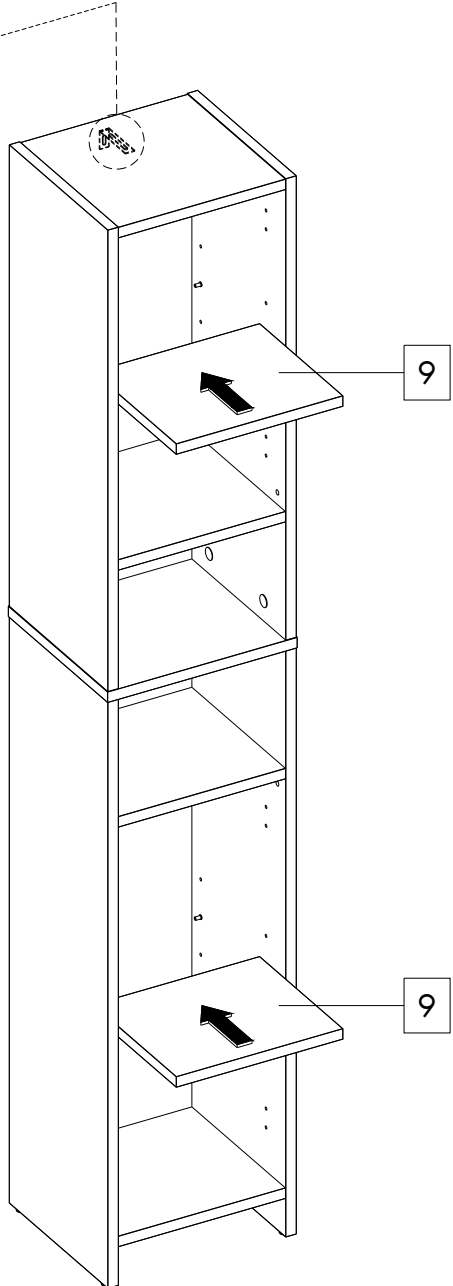
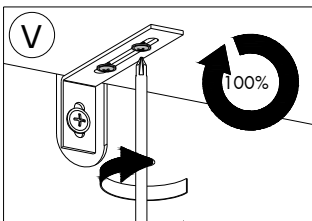
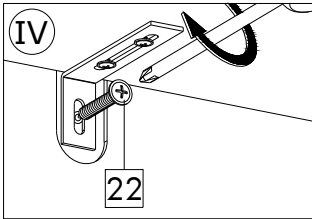
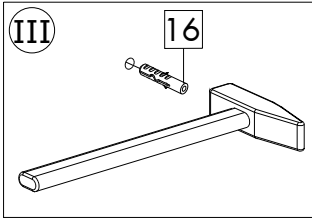
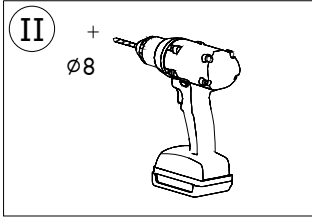
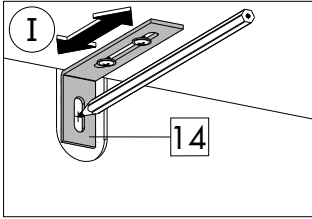
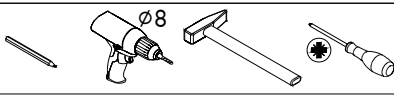
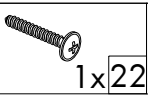
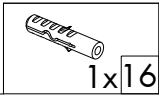
12x19



$XX=YY=90^\circ$



I



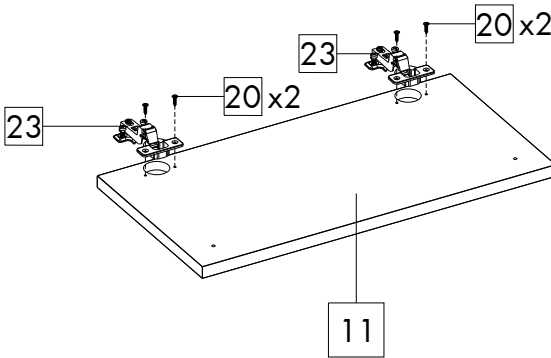
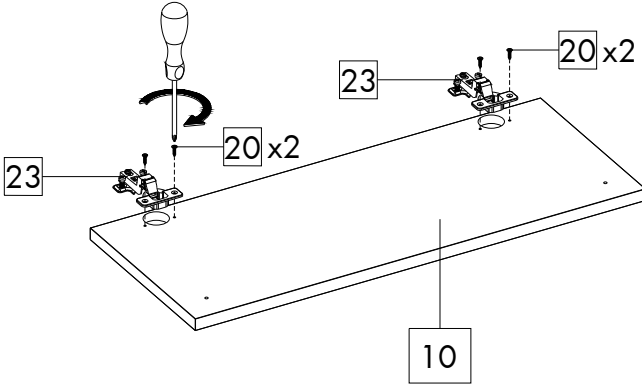
J



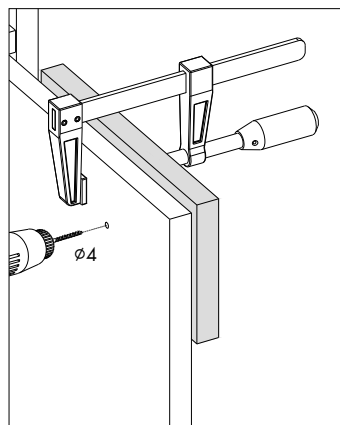
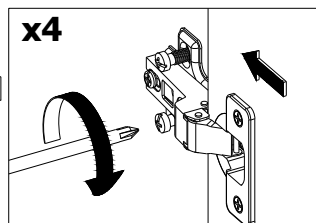
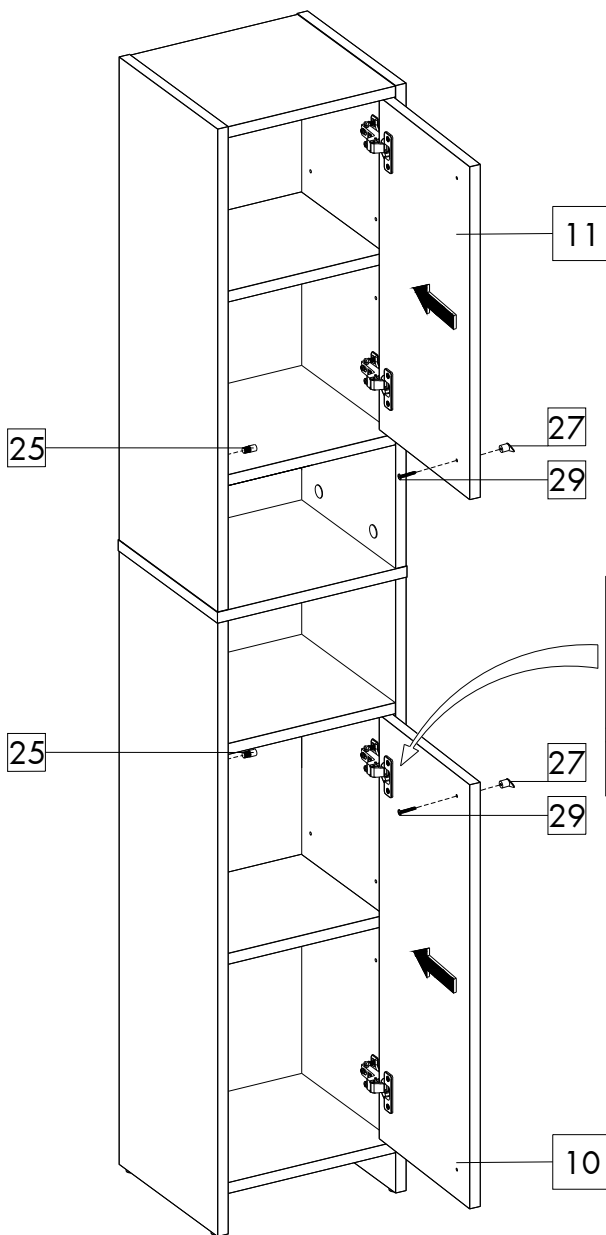
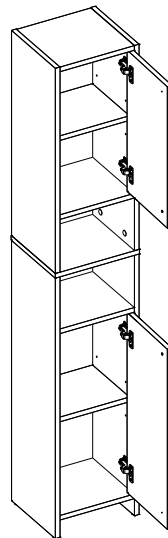
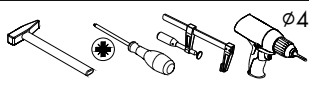
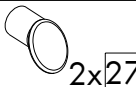
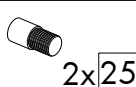
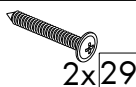
8x20



4x23



K



L



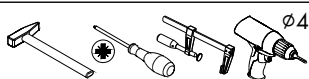
2x29



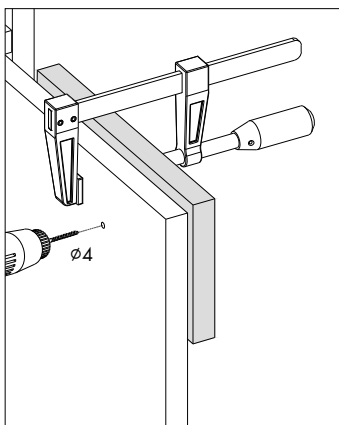
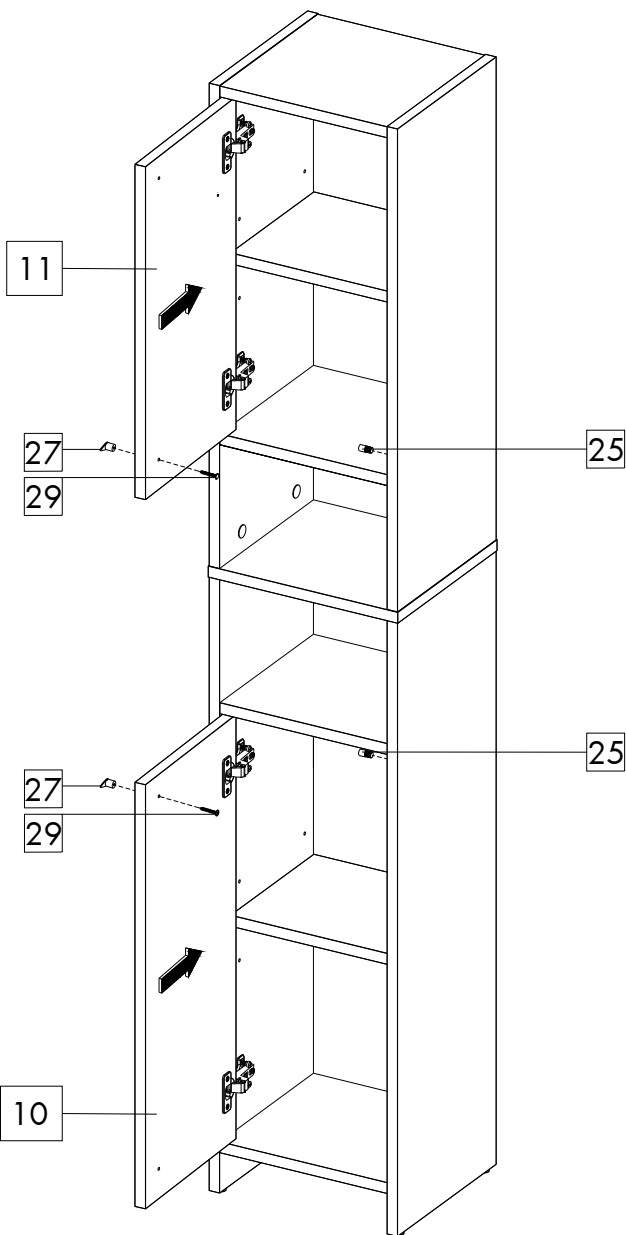
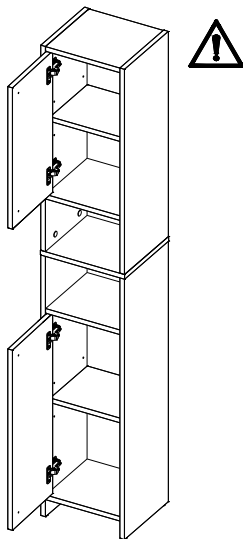
2x25



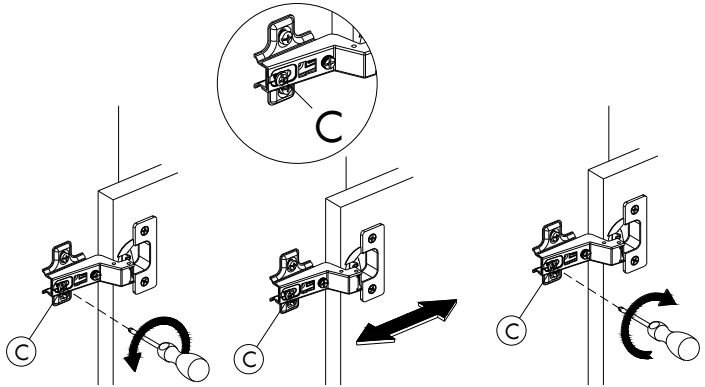
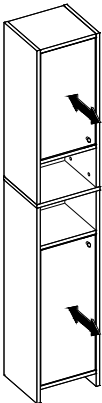
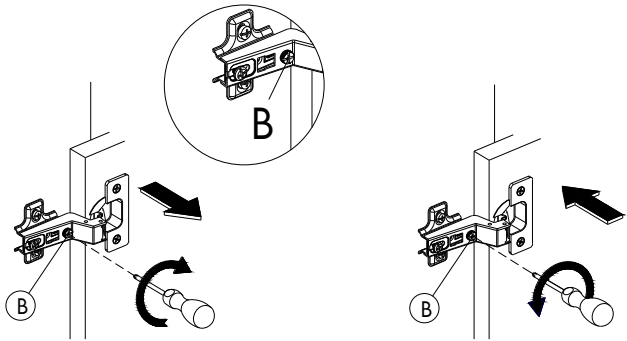
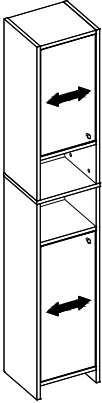
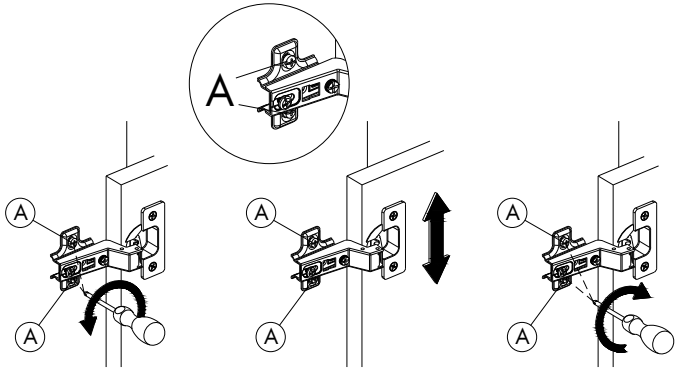
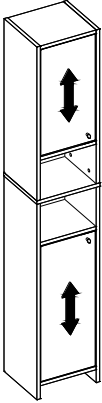
2x27

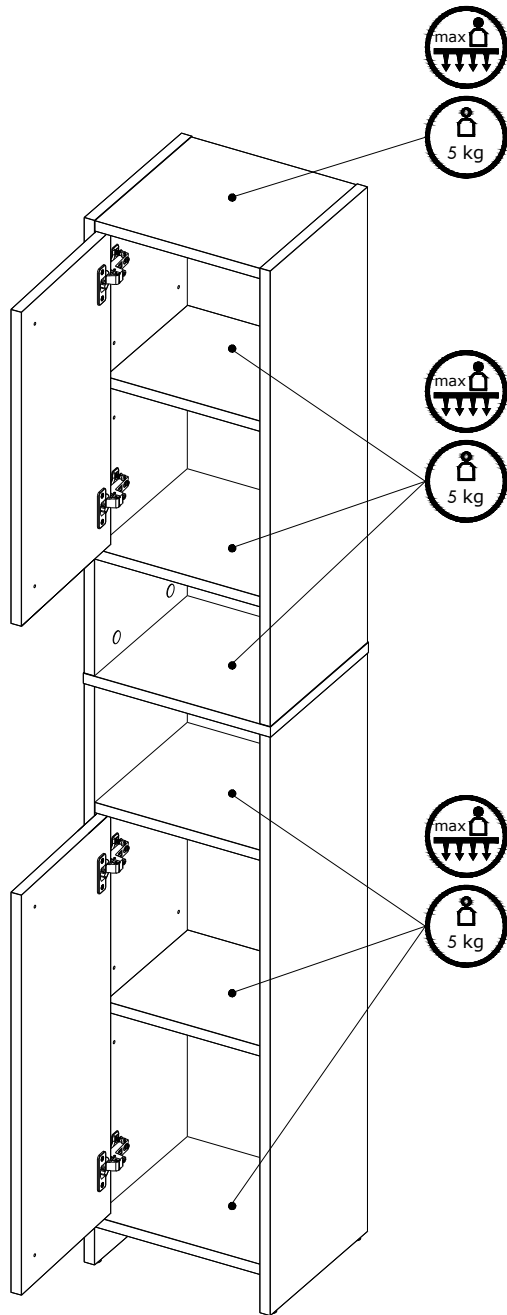


Ø4



M





MEBLOMASTER sp. j.
Zelce I 3a
07-100 Wegrów
POLAND

reklamacje@meblomaster.pl
+48 (25) 740 26 21

MR1526
10 / 2025

IAN 508156_2507

