



TURM-HEIZLÜFTER STHL 1500 A1

HOYER Handel GmbH
Kühnhöfe 12
22761 Hamburg
GERMANY

Stand der Informationen:
08/2023 ID: STHL 1500 A1_23_V1.5

DE AT

TURM-HEIZLÜFTER

Bedienungsanleitung

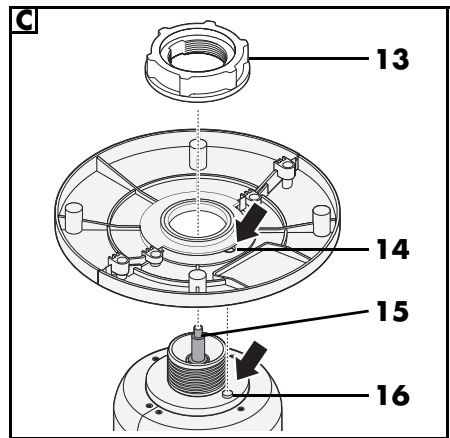
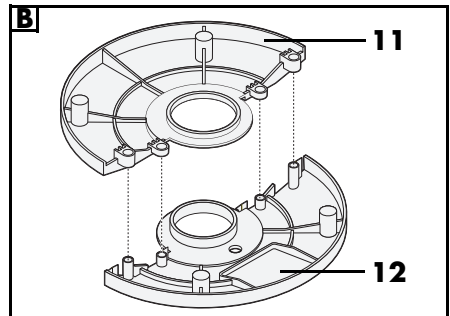
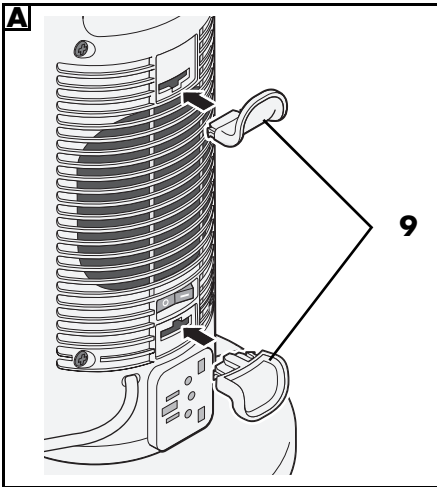
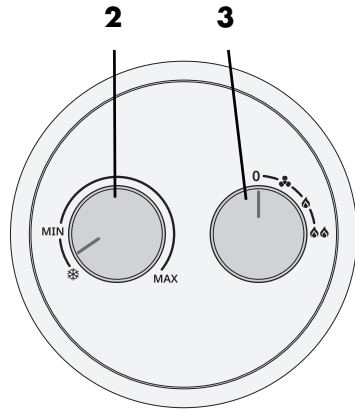
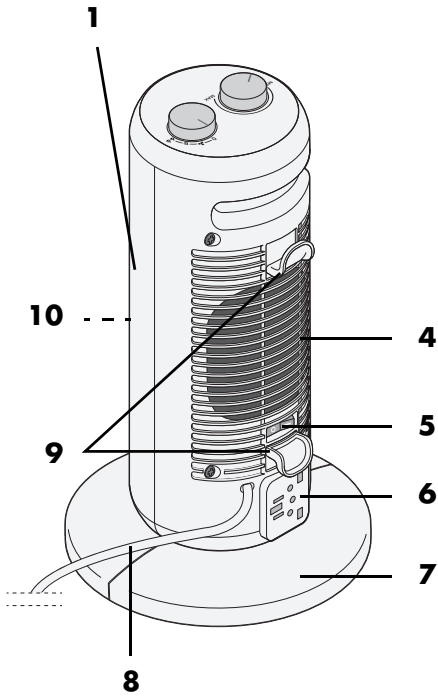
Dieses Produkt ist nur für gut isolierte Räume oder für den gelegentlichen Gebrauch geeignet.



Deutsch..... 2



Übersicht



Inhalt

1. Übersicht	3
2. Bestimmungsgemäßer Gebrauch	4
3. Sicherheitshinweise	4
4. Lieferumfang	8
5. Inbetriebnahme	8
5.1 Gerät montieren	8
5.2 Gerät aufstellen	8
6. Bedienen	9
6.1 Gerät in Betrieb nehmen und ausschalten	9
6.2 Betrieb als Lüfter	9
6.3 Heizleistung wählen	9
6.4 Thermostat einstellen	9
6.5 Frostwächter	10
6.6 Sicherheitsschalter	10
6.7 Überhitzungsschutz	10
7. Reinigen	10
8. Entsorgen	11
9. Problemlösung	11
10. Technische Daten	12
11. Garantie der HOYER Handel GmbH	13

1. Übersicht

- 1 Turmheizlüfter
- 2 Thermostatregler
 - ✱: Frostwächter-Funktion aktivieren
 - MIN – MAX**: stufenlose Regelung von ca. 15 – 40 °C
- 3 Heizregler
 - 0: Gebläse und Heizung aus
 - ♣: nur Gebläse ohne Heizung
 - ♠: Gebläse mit Heizleistungsstufe 1 (750 W)
 - ♠♠: Gebläse mit Heizleistungsstufe 2 (1.500 W)
- 4 Lufteintritt
- 5 I/O: Ein-/Aus-Schalter
- 6 Netzstecker-Aufnahme
- 7 Standfuß
- 8 Netzanschlussleitung mit Netzstecker
- 9 Kabelaufwicklung bestehend aus 2 Halterungen
- 10 Luftaustritt
- 11 Hintere Hälfte Standfuß
- 12 Vordere Hälfte Standfuß
- 13 Überwurfmutter
- 14 Vertiefung
- 15 Sicherheitsschalter
- 16 Führungsstift

Herzlichen Dank für Ihr Vertrauen!

Wir gratulieren Ihnen zu Ihrem neuen Turmheizlüfter.

Für einen sicheren Umgang mit dem Gerät und um den ganzen Leistungsumfang kennenzulernen:

- **Lesen Sie vor der ersten Inbetriebnahme diese Bedienungsanleitung gründlich durch.**
- **Befolgen Sie vor allen Dingen die Sicherheitshinweise!**
- **Das Gerät darf nur so bedient werden, wie in dieser Bedienungsanleitung beschrieben.**
- **Bewahren Sie diese Bedienungsanleitung auf.**
- **Falls Sie das Gerät einmal weitergeben, legen Sie bitte diese Bedienungsanleitung dazu. Die Bedienungsanleitung ist Bestandteil des Produktes.**

Wir wünschen Ihnen viel Freude mit Ihrem neuen Turmheizlüfter!

Symbole am Gerät



Nicht abdecken

Nebenstehendes Symbol warnt davor, das Gerät abzudecken, da der dabei entstehende Hitzestau zu Schäden und Brandgefahr führen könnte.



Dieses Symbol warnt Sie vor dem Berühren der heißen Oberfläche.

2. Bestimmungsgemäßer Gebrauch

Das Gerät ist geeignet als Zusatzheizung für trockene Innenräume bis ca. 10 m².

Dieses Produkt ist nur für gut isolierte Räume oder für den gelegentlichen Gebrauch geeignet.

Das Gerät ist für den privaten Haushalt konzipiert und darf nicht für gewerbliche Zwecke eingesetzt werden. Das Gerät darf nur in Innenräumen benutzt werden.

Das Gerät darf ausschließlich auf dem Boden aufgestellt werden.

Vorhersehbarer Missbrauch



BRANDGEFAHR!

- ⊙ Benutzen Sie das Gerät niemals dazu, Textilien oder andere Dinge auf, über oder vor dem Gerät zu trocknen.
- ⊙ Das Gerät darf nicht in Fahrzeugen jeglicher Art verwendet werden.

3. Sicherheitshinweise

Warnhinweise

Falls erforderlich, werden folgende Warnhinweise in dieser Bedienungsanleitung verwendet:




GEFAHR! Hohes Risiko: Missachtung der Warnung kann Schaden für Leib und Leben verursachen.

WARNUNG! Mittleres Risiko: Missachtung der Warnung kann Verletzungen oder schwere Sachschäden verursachen.

VORSICHT: Geringes Risiko: Missachtung der Warnung kann leichte Verletzungen oder Sachschäden verursachen.

HINWEIS: Sachverhalte und Besonderheiten, die im Umgang mit dem Gerät beachtet werden sollten.

Anweisungen für den sicheren Betrieb

- ⊙ Kinder jünger als 3 Jahre sind fernzuhalten, es sei denn, sie werden ständig überwacht.
- ⊙ Kinder ab 3 Jahren und jünger als 8 Jahre dürfen das Gerät nur ein- und ausschalten, wenn sie beaufsichtigt werden oder bezüglich des sicheren Gebrauchs des Gerätes unterwiesen wurden und die daraus resultierenden Gefahren verstanden haben, vorausgesetzt, dass das Gerät in seiner normalen Gebrauchslage platziert oder installiert ist. Kinder ab 3 Jahren und jünger als 8 Jahre dürfen nicht den Stecker in die Steckdose stecken, das Gerät nicht regulieren, das Gerät nicht reinigen und/oder nicht die Wartung durch den Benutzer durchführen.
- ⊙ Dieses Gerät kann von Kindern ab 8 Jahren und von Personen mit reduzierten physischen, sensorischen oder mentalen Fähigkeiten oder Mangel an Erfahrung und/oder Wissen benutzt werden, wenn sie beaufsichtigt oder bezüglich des sicheren Gebrauches des Gerätes unterwiesen wurden und die daraus resultierenden Gefahren verstanden haben. Kinder dürfen nicht mit dem Gerät spielen. Reinigung und Benutzerwartung dürfen nicht durch Kinder ohne Beaufsichtigung durchgeführt werden.
- ⊙ **Einige Teile des Gerätes können sehr heiß werden und Verbrennungen verursachen. Besondere Vorsicht ist geboten, wenn Kinder und schutzbedürftige Personen anwesend sind.**
-  ⊙ **Nicht abdecken!** Um eine Überhitzung des Heizgerätes zu vermeiden, darf das Heizgerät nicht abgedeckt werden.
- ⊙ Das Gerät darf niemals direkt unter einer Wandsteckdose aufgestellt werden, da die entstehende Hitze zu Schäden an der elektrischen Installation führen könnte.
- ⊙ Benutzen Sie das Gerät nicht:
 - in unmittelbarer Nähe eines Spülbeckens, einer Badewanne, einer Dusche oder eines Schwimmbeckens
 - wenn es zuvor fallen gelassen wurde
 - wenn es sichtbare Anzeichen von Beschädigungen aufweist
- ⊙ Benutzen Sie das Gerät auf einer waagerechten und stabilen Fläche.

- ⊙ Das Heizgerät darf nicht in kleinen Räumen benutzt werden, die von Personen bewohnt werden, die nicht selbstständig den Raum verlassen können, es sei denn, sie stehen unter ständiger Beaufsichtigung.
- ⊙ Um die Gefahr eines Brands möglichst gering zu halten, sollten Sie darauf achten, dass Textilien, Vorhänge oder andere brennbare Stoffe zu keinem Zeitpunkt näher als 1 m an den Luftauslass heranreichen.
- ⊙ Wenn die Netzanschlussleitung dieses Gerätes beschädigt wird, muss sie durch den Hersteller oder seinen Kundendienst oder eine ähnlich qualifizierte Person ersetzt werden, um Gefährdungen zu vermeiden.
- ⊙ Dieses Gerät ist nicht dafür bestimmt, mit einer externen Zeitschaltuhr oder einem separaten Fernwirkssystem betrieben zu werden.



GEFAHR für Kinder!

- ⊙ Verpackungsmaterial ist kein Kinderspielzeug. Kinder dürfen nicht mit den Kunststoffbeuteln spielen. Es besteht Erstickungsgefahr.
- ⊙ Bewahren Sie das Gerät außerhalb der Reichweite von Kindern auf.



GEFAHR für und durch Haus- und Nutztiere!

- ⊙ Von Elektrogeräten können Gefahren für Haus- und Nutztiere ausgehen. Des Weiteren können Tiere auch einen Schaden am Gerät verursachen. Halten Sie deshalb Tiere grundsätzlich von Elektrogeräten fern.



GEFAHR von Stromschlag durch Feuchtigkeit!

- ⊙ Das Gerät, die Netzanschlussleitung und der Netzstecker dürfen nicht in Wasser oder andere Flüssigkeiten getaucht werden.
- ⊙ Schützen Sie das Gerät vor Feuchtigkeit, Tropf- oder Spritzwasser: Es besteht die Gefahr eines elektrischen Schlages.

- ⊙ Sollte Flüssigkeit in das Gerät gelangen, sofort den Netzstecker ziehen. Vor einer erneuten Inbetriebnahme das Gerät prüfen lassen.
- ⊙ Bedienen Sie das Gerät nicht mit feuchten Händen.
- ⊙ Sollte das Gerät doch einmal ins Wasser gefallen sein, ziehen Sie sofort den Netzstecker und nehmen Sie erst danach das Gerät heraus. Benutzen Sie das Gerät in diesem Fall nicht mehr, sondern lassen Sie es von einer Fachwerkstatt überprüfen.



GEFAHR durch Stromschlag!

- ⊙ Nehmen Sie das Gerät nicht in Betrieb, wenn das Gerät oder die Netzanschlussleitung sichtbare Schäden aufweist oder wenn das Gerät zuvor fallen gelassen wurde.
- ⊙ Schließen Sie den Netzstecker nur an eine ordnungsgemäß installierte, leicht zugängliche Steckdose an, deren Spannung der Angabe auf dem Typenschild entspricht. Die Steckdose muss auch nach dem Anschließen weiterhin leicht zugänglich sein.

- ⊙ Achten Sie darauf, dass die Netzanschlussleitung nicht durch scharfe Kanten oder heiße Stellen beschädigt werden kann.
- ⊙ Achten Sie beim Gebrauch des Gerätes darauf, dass die Netzanschlussleitung nicht eingeklemmt oder gequetscht wird.
- ⊙ Das Gerät ist auch nach dem Ausschalten nicht vollständig vom Netz getrennt. Um dies zu tun, ziehen Sie den Netzstecker.
- ⊙ Um den Netzstecker aus der Steckdose zu ziehen, immer am Stecker, nie am Kabel ziehen.
- ⊙ Ziehen Sie den Netzstecker aus der Steckdose:
 - wenn eine Störung auftritt
 - wenn Sie das Gerät nicht benutzen
 - bevor Sie das Gerät reinigen
 - bei Gewitter
- ⊙ Versuchen Sie niemals, Finger oder Gegenstände durch die Lüftungsgitter in das Innere des Gerätes einzuführen.
- ⊙ Um Gefährdungen zu vermeiden, nehmen Sie keine Veränderungen am Artikel vor.
- ⊙ Wickeln Sie die Netzanschlussleitung im Betrieb vollständig ab, um eine Überhitzung und Durchschmoren zu verhindern.
- ⊙ Bei Verwendung eines Verlängerungskabels muss dieses den gültigen Sicherheitsbestimmungen entsprechen.



BRANDGEFAHR!

- ⊙ Während des Betriebes dürfen sich keine brennbaren Gegenstände (z. B. Vorhänge, Papier usw.) in unmittelbarer Umgebung des Gerätes befinden.
- ⊙ Benutzen Sie das Gerät niemals dazu, Textilien oder andere Dinge auf, über oder vor dem Gerät zu trocknen.
- ⊙ Das Gerät darf ausschließlich auf einem festen, ebenen, trockenen und nicht

brennbaren Untergrund aufgestellt werden. Das Gerät darf z. B. nicht auf einem hochflorigen Teppich aufgestellt werden.

- ⊙ Halten Sie beim Aufstellen des Gerätes ringsherum einen Mindestabstand von 50 cm zu anderen Gegenständen oder der Wand ein. Der Abstand nach oben muss mindestens 100 cm betragen.
- ⊙ Betreiben Sie das Gerät nie in explosionsgefährdeten Räumen oder in der Nähe von brennbaren Gasen oder Flüssigkeiten.
- ⊙ Achten Sie immer darauf, dass die Luft frei ein- und austreten kann. Ansonsten kann es zu einem Hitzestau in dem Gerät kommen.



GEFAHR von Verletzung durch Verbrennen!

- ⊙ Das Gerät ist auch nach dem Ausschalten noch sehr heiß und darf nicht berührt werden.
- ⊙ Lassen Sie das Gerät vor dem Reinigen soweit abkühlen, dass keine Verbrennungsgefahr mehr besteht.
- ⊙ Transportieren Sie das Gerät nur im abgekühlten Zustand und verwenden Sie hierzu nur den vorgesehenen Griff.

WARNUNG vor Sachschäden!

- ⊙ Stellen Sie das Gerät niemals auf heiße Oberflächen (z. B. Herdplatten) oder in die Nähe von Wärmequellen oder offenem Feuer.
- ⊙ Verwenden Sie nur das Originalzubehör.
- ⊙ Verwenden Sie keine scharfen oder kratzenden Reinigungsmittel.

4. Lieferumfang

- 1 Turmheizlüfter **1**
- 1 Standfuß (bestehend aus 2 Teilen) **7**
- 1 Überwurfmutter **13**
- 2 Halterungen Kabelaufwicklung **9**
- 1 Kurzanleitung (beiliegend)
- 1 Bedienungsanleitung (online)

Auspacken

1. Entnehmen Sie alle Teile aus der Verpackung.
2. Prüfen Sie die Teile auf Vollständigkeit und darauf, ob alle Teile unversehrt sind.

5. Inbetriebnahme

5.1 Gerät montieren

Bevor das Gerät in Betrieb genommen werden kann, muss der Standfuß **7** angeschraubt und die Halterungen der Kabelaufwicklung **9** angebracht werden.

1. **Bild B:** Setzen Sie die hintere Hälfte des Standfußes **11** und die vordere Hälfte des Standfußes **12** zusammen. Achten Sie darauf, dass die Verbindung hörbar einrastet.
2. **Bild C:** Setzen Sie den Standfuß **7** auf den Turmheizlüfter **1**. Richten Sie dabei den Standfuß so aus, dass der Führungsstift **16** an der Unterseite des Turmheizlüfters **1** in der Vertiefung **14** am Standfuß steckt.
3. Schrauben Sie den Turmheizlüfter **1** auf dem Standfuß **7** fest. Verwenden Sie dafür die mitgelieferte Überwurfmutter **13**.
4. **Bild A:** Stecken Sie die Halterungen der Kabelaufwicklung **9** in die dafür vorgesehenen Aussparungen an der Rückseite des Turmheizlüfters **1**.

5.2 Gerät aufstellen



BRANDGEFAHR!

- ⊙ Das Gerät darf ausschließlich auf einem festen, ebenen, trockenen und nicht brennbaren Untergrund aufgestellt werden. Das Gerät darf z. B. nicht auf einem hochflorigen Teppich aufgestellt werden.
- ⊙ Halten Sie beim Aufstellen des Gerätes ringsherum einen Mindestabstand von 50 cm zu anderen Gegenständen oder der Wand ein. Der Abstand nach oben muss mindestens 100 cm betragen.
- ⊙ Während des Betriebes dürfen sich keine brennbaren Gegenstände (z. B. Vor-

hänge, Papier usw.) in unmittelbarer Umgebung des Gerätes befinden.

- Wählen Sie einen Standort, der den Sicherheitshinweisen entspricht.
- Wählen Sie den Standort so, dass sich keine Personen, Tiere oder Pflanzen in unmittelbarer Nähe befinden.
- Achten Sie auf einen sicheren Stand des Gerätes.


6. Bedienen

6.1 Gerät in Betrieb nehmen und ausschalten

1. Stecken Sie den Netzstecker **8** in eine Netzsteckdose, die den technischen Daten entspricht.
2. Schalten Sie die Stromversorgung ein, indem Sie den Ein-/Aus-Schalter **5** auf der Rückseite des Turmheizlüfters **1** auf **I** stellen.
Das Gerät ist nun betriebsbereit.
3. Schalten Sie die Stromversorgung aus, indem Sie den Ein-/Aus-Schalter **5** auf **O** stellen.



6.2 Betrieb als Lüfter

Sie können das Gerät als Lüfter ohne die Heizfunktion verwenden.

1. Schalten sie das Gerät mit dem Ein-/Aus-Schalter **5** ein.
2. Drehen Sie den Heizregler **3** auf das Symbol .
3. Drehen Sie nun ggf. den Thermostatregler **2** langsam in Richtung **MAX**, bis ein Klicken zu hören ist. Das Gerät ist nun im Lüfterbetrieb.
4. Beenden Sie den Lüfterbetrieb, indem Sie das Gerät mit dem Ein-/Aus-Schalter **5** ausschalten.


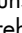
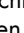
6.3 Heizleistung wählen

Mit dem Heizregler **3** können Sie zwischen zwei Heizleistungsstufen wählen:

	Heizleistungsstufe 1: Gerät arbeitet mit 750 Watt
	Heizleistungsstufe 2: Gerät arbeitet mit 1.500 Watt

- Drehen Sie den Heizregler **3** auf die gewünschte Heizleistungsstufe.

6.4 Thermostat einstellen

1. Schalten sie das Gerät mit dem Ein-/Aus-Schalter **5** ein.
2. Drehen Sie ggf. den Thermostatregler **2** bis zum Anschlag auf das Symbol .
3. Drehen Sie den Heizregler **3** auf die gewünschte Heizleistungsstufe ( oder .
4. Drehen Sie nun den Thermostatregler **2** auf **MAX**. Das Gerät heizt.
5. Warten Sie, bis eine angenehme Raumtemperatur erreicht ist.
6. Drehen Sie nun den Thermostatregler **2** langsam zurück in Richtung **MIN**, bis ein Klicken zu hören ist.
7. In dieser Stellung lassen Sie den Thermostatregler **2** stehen. Das Gerät schaltet sich nun automatisch ein und aus, um die eingestellte Raumtemperatur zu halten.

HINWEIS: Wenn sich die Umgebungstemperatur deutlich ändert, zum Beispiel, weil eine Tür längere Zeit offen war, dann muss die Einstellung des Thermostats erneut angepasst werden.

8. Um das Gerät auszuschalten, stellen Sie den Heizregler **3** auf **0**. Schalten sie das Gerät mit dem Ein-/Aus-Schalter **5** aus.
9. Bei längerem Nichtgebrauch ziehen Sie den Netzstecker **8** aus der Steckdose.

6.5 Frostwächter

Das Gerät hat eine Frostwächter-Funktion. Wenn diese Funktion aktiviert ist, schaltet sich das Gerät automatisch ein, sobald die Umgebungstemperatur auf 7 °C sinkt. Das Gerät bleibt eingeschaltet, bis eine Umgebungstemperatur von 15 °C erreicht ist.

1. Schalten sie das Gerät mit dem Ein-/Aus-Schalter **5** ein.
 2. Stellen Sie den Thermostatregler **2** auf das Symbol ❄.
 3. Drehen Sie den Heizregler **3** auf die Heizleistungsstufe ♠. Die Funktion Frostwächter ist nun eingeschaltet.
- Drehen Sie den Heizregler **3** auf die Position **0**, um die Funktion auszuschalten.

HINWEIS: Hohe Stromkosten bei Dauerbetrieb!

Bitte beachten Sie unbedingt, dass im Dauerbetrieb (24-Stunden) wegen der hohen Leistung von 1.500 Watt viel Strom verbraucht wird. Bei einem Preis von 35 Cent pro Kilowattstunde würde das Kosten in Höhe von ca. 12,60 Euro am Tag oder ca. 378 Euro im Monat bedeuten.

6.6 Sicherheitsschalter

Bild C: Das Gerät wird mit einem Sicherheitsschalter **15** gegen Schäden durch Umfallen geschützt. Der Sicherheitsschalter **15** sitzt an der Unterseite des Gerätes und schaltet dieses sofort ab, falls das Gerät umfallen sollte.

- Stellen Sie das Gerät wieder aufrecht hin.

6.7 Überhitzungsschutz

Zu Ihrer Sicherheit besitzt dieses Gerät einen Überhitzungsschutz. Falls die Temperatur im Inneren des Gerätes zu hoch wird, schaltet es sich automatisch aus.

1. Drehen Sie den Heizregler **3** auf **0**. Schalten sie das Gerät mit dem Ein-/Aus-Schalter **5** aus.
2. Lassen Sie das Gerät vollständig abkühlen.
3. Überprüfen Sie, ob der Lufteintritt **4** oder Luftaustritt **10** behindert ist und beseitigen Sie die Ursache.
4. Danach können Sie das Gerät wieder einschalten.

HINWEIS: Sollte keine Ursache feststellbar sein und der Fehler wiederholt auftreten, wenden Sie sich an das Service-Center.

7. Reinigen

Damit Sie lange Freude an Ihrem Gerät haben, sollten Sie es regelmäßig reinigen.



GEFAHR durch Stromschlag!

- ⊙ Ziehen Sie vor jeder Reinigung den Netzstecker **8**.
- ⊙ Tauchen Sie das Gerät nie in Wasser.
- ⊙ Lassen Sie kein Wasser oder Reinigungsmittel in das Gerät laufen.

WARNUNG vor Sachschäden!

- ⊙ Verwenden Sie keine scharfen oder kratzenden Reinigungsmittel.
-
1. Entfernen Sie grobe Staubablagerungen vorsichtig mit einem Staubsauger.
 2. Reinigen Sie das Gerät außen mit einem feuchten Lappen. Sie können auch etwas Spülmittel nehmen.
 3. Wischen Sie mit einem Lappen, der mit klarem Wasser angefeuchtet ist, nach.
 4. Benutzen Sie das Gerät erst wieder, wenn es vollständig getrocknet ist.

8. Entsorgen

Dieses Produkt unterliegt der europäischen Richtlinie 2012/19/EU. Das Symbol der durchgestrichenen Abfalltonne auf Rädern bedeutet, dass das Produkt in der Europäischen Union einer getrennten Müllsammlung zugeführt werden muss. Dies gilt für das Produkt und alle mit diesem Symbol gekennzeichneten Zubehörteile. Gekennzeichnete Produkte dürfen nicht über den normalen Hausmüll entsorgt werden, sondern müssen an einer Annahmestelle für das Recycling von elektrischen und elektronischen Geräten abgegeben werden. Dieses Recycling-Symbol markiert z. B. einen Gegenstand oder Materialteile als für die Rückgewinnung wertvoll. Recycling hilft, den Verbrauch von Rohstoffen zu reduzieren und die Umwelt zu entlasten. Informationen zur Entsorgung und der Lage des nächsten Recyclinghofes erhalten Sie z. B. bei Ihrer Stadtreinigung oder in den Gelben Seiten.



Verpackung

Wenn Sie die Verpackung entsorgen möchten, achten Sie auf die entsprechenden Umweltvorschriften in Ihrem Land.

Gerät entsorgen in Deutschland

In Deutschland sind Vertrieber von Elektro- und Elektronikgeräten sowie Vertrieber von Lebensmitteln zur Rücknahme verpflichtet. LIDL bietet Ihnen Rückgabemöglichkeiten direkt in den Filialen und Märkten an. Rückgabe und Entsorgung sind für Sie kostenfrei.

Beim Kauf eines Neugerätes haben Sie das Recht, ein entsprechendes Altgerät unentgeltlich zurückzugeben.

Zusätzlich haben Sie die Möglichkeit, unabhängig vom Kauf eines Neugerätes, unentgeltlich (bis zu drei) Altgeräte abzugeben,

die in keiner Abmessung größer als 25 cm sind.

Bitte löschen Sie vor der Rückgabe alle personenbezogenen Daten.

Bitte entnehmen Sie vor der Rückgabe Batterien oder Akkumulatoren, die nicht vom Altgerät umschlossen sind, sowie Lampen, die zerstörungsfrei entnommen werden können und führen diese einer separaten Sammlung zu.

9. Problemlösung

Sollte Ihr Gerät einmal nicht wie gewünscht funktionieren, gehen Sie bitte erst diese Checkliste durch. Vielleicht ist es nur ein kleines Problem, das Sie selbst beheben können.



GEFAHR durch Stromschlag!

- ⊙ Versuchen Sie auf keinen Fall, das Gerät selbstständig zu reparieren.

Fehler	Mögliche Ursachen / Maßnahmen
Keine Funktion	<ul style="list-style-type: none"> • Ist die Stromversorgung sichergestellt? • Überprüfen Sie den Anschluss. • Überhitzungsschutz hat ausgelöst: Gerät abkühlen lassen und reinigen (siehe "Überhitzungsschutz" auf Seite 10).
Das Gerät hat das Heizen automatisch abgeschaltet.	<ul style="list-style-type: none"> • Die am Thermostatregler 2 eingestellte Temperatur ist erreicht. Das Gerät schaltet sich automatisch wieder ein, wenn die Temperatur sinkt.

10. Technische Daten

Modell:	STHL 1500 A1
Netzspannung:	220 - 240 V ~ 50 Hz
Schutzklasse:	II <input type="checkbox"/>
Leistung:	1.500 W

Angabe	Symbol	Wert	Einheit
Wärmeleistung			
Nennwärmeleistung	P_{nom}	1,5	kW
Mindestwärmeleistung (Richtwert)	P_{min}	0,75	kW
Maximale kontinuierliche Wärmeleistung	$P_{\text{max,c}}$	1,5	kW
Hilfsstromverbrauch			
bei Nennwärmeleistung	e_{lmax}	0	kW
bei Mindestwärmeleistung	e_{lmin}	0	kW
im Bereitschaftszustand	e_{lSB}	N/A	kW

Angabe	Einheit
Nur bei elektrischen Speicher-Einzelraumheizgeräten: Art der Regelung der Wärmezufuhr (bitte eine Möglichkeit auswählen)	
manuelle Regelung der Wärmezufuhr mit integriertem Thermostat	Nein
manuelle Regelung der Wärmezufuhr mit Rückmeldung der Raum- und/oder Außentemperatur	Nein
elektronische Regelung der Wärmezufuhr mit Rückmeldung der Raum- und/oder Außentemperatur	Nein
Wärmeabgabe mit Gebläseunterstützung	Nein
Art der Wärmeleistung/Raumtemperaturkontrolle (bitte eine Möglichkeit auswählen)	
einstufige Wärmeleistung, keine Raumtemperaturkontrolle	Nein
zwei oder mehr manuell einstellbare Stufen, keine Raumtemperaturkontrolle	Nein
Raumtemperaturkontrolle mit mechanischem Thermostat	Ja
mit elektronischer Raumtemperaturkontrolle	Nein
elektronische Raumtemperaturkontrolle und Tageszeitregelung	Nein
elektronische Raumtemperaturkontrolle und Wochentagsregelung	Nein
Sonstige Regelungsoptionen (Mehrfachnennungen möglich)	
Raumtemperaturkontrolle mit Präsenzerkennung	Nein
Raumtemperaturkontrolle mit Erkennung offener Fenster	Nein
mit Fernbedienungsoption	Nein

Angabe	Einheit
mit adaptiver Regelung des Heizbeginns	Nein
mit Betriebszeitbegrenzung	Nein
mit Schwarzkugelsensor	Nein
Kontaktangaben	
HOYER Handel GmbH Kühnehöfe 12 DE-22761 Hamburg GERMANY	

Verwendete Symbole

	Schutzisolierung
	Geprüfte Sicherheit: Geräte müssen den allgemein anerkannten Regeln der Technik genügen und gehen mit dem Produktsicherheitsgesetz (ProdSG) konform. Gilt nicht für die Schweiz.
	Mit der CE-Kennzeichnung erklärt die HOYER Handel GmbH die EU-Konformität.
	Dieses Symbol erinnert daran, die Verpackung umweltfreundlich zu entsorgen.
	Mit dem Recyclingsymbol (3 Pfeile) sind wiederverwertbare Materialien gekennzeichnet. Das Material kann durch die Recycling-Nummer in der Mitte (hier: 21) und/oder ein Kürzel (hier: PAP) spezifiziert werden.
	Wechselspannung

Technische Änderungen vorbehalten.

11. Garantie der HOYER Handel GmbH

Sehr geehrte Kundin, sehr geehrter Kunde, Sie erhalten auf dieses Gerät 3 Jahre Garantie ab Kaufdatum. Im Falle von Mängeln dieses Produkts stehen Ihnen gegen den Verkäufer des Produkts gesetzliche Rechte zu. Diese gesetzlichen Rechte werden durch unsere im Folgenden dargestellte Garantie nicht eingeschränkt.

Garantiebedingungen

Die Garantiefrist beginnt mit dem Kaufdatum. Bitte bewahren Sie den Original-Kassenbon gut auf. Diese Unterlage wird als Nachweis für den Kauf benötigt.

Tritt innerhalb von drei Jahren ab dem Kaufdatum dieses Produkts ein Material- oder Fabrikationsfehler auf, wird das Produkt von uns – nach unserer Wahl – für Sie kostenlos repariert oder ersetzt. Diese Garantieleistung setzt voraus, dass innerhalb der Dreijahresfrist das defekte Gerät und der Kaufbeleg (Kassenbon) vorgelegt und schriftlich kurz beschrieben wird, worin der Mangel besteht und wann er aufgetreten ist.

Wenn der Defekt von unserer Garantie gedeckt ist, erhalten Sie das reparierte oder ein neues Produkt zurück. Mit Reparatur oder Austausch des Produkts beginnt kein neuer Garantiezeitraum.

Garantiezeit und gesetzliche Mängelansprüche

Die Garantiezeit wird durch die Gewährleistung nicht verlängert. Dies gilt auch für ersetzte und reparierte Teile. Eventuell schon beim Kauf vorhandene Schäden und Mängel müssen sofort nach dem Auspacken gemeldet werden. Nach Ablauf der Garantiezeit anfallende Reparaturen sind kostenpflichtig.

Garantieumfang

Das Gerät wurde nach strengen Qualitätsrichtlinien sorgfältig produziert und vor Auslieferung gewissenhaft geprüft.

Die Garantieleistung gilt für Material- oder Fabrikationsfehler.

Von der Garantie ausgeschlossen sind Verschleißteile, die normaler Abnutzung ausgesetzt sind und Beschädigungen an zerbrechlichen Teilen, z. B. Schalter, Leuchtmittel oder andere Teile, die aus Glas gefertigt sind.

Diese Garantie verfällt, wenn das Produkt beschädigt, nicht sachgemäß benutzt oder gewartet wurde. Für eine sachgemäße Benutzung des Produkts sind alle in der Bedienungsanleitung aufgeführten Anweisungen genau einzuhalten. Verwendungszwecke und Handlungen, von denen in der Bedienungsanleitung abgeraten oder vor denen gewarnt wird, sind unbedingt zu vermeiden. Das Produkt ist lediglich für den privaten und nicht für den gewerblichen Gebrauch bestimmt. Bei missbräuchlicher und unsachgemäßer Behandlung, Gewaltanwendung und bei Eingriffen, die nicht von unserem autorisierten Service-Center vorgenommen wurden, erlischt die Garantie.

Abwicklung im Garantiefall

Um eine schnelle Bearbeitung Ihres Anliegens zu gewährleisten, folgen Sie bitte den folgenden Hinweisen:

- Bitte halten Sie für alle Anfragen die Artikelnummer **IAN: 441441_2301** und den Kassenbon als Nachweis für den Kauf bereit.
- Die Artikelnummer finden Sie auf dem Typenschild, einer Gravur, auf dem Titelblatt Ihrer Anleitung (unten links) oder als Aufkleber auf der Rück- oder Unterseite des Gerätes.

- Sollten Funktionsfehler oder sonstige Mängel auftreten, kontaktieren Sie zunächst das nachfolgend benannte Service-Center **telefonisch** oder per **E-Mail**.
- Ein als defekt erfasstes Produkt können Sie dann unter Beifügung des Kaufbelegs (Kassenbon) und der Angabe, worin der Mangel besteht und wann er aufgetreten ist, für Sie portofrei an die Ihnen mitgeteilte Service-Anschrift übersenden.

Auf www.lidl-service.com können Sie diese und viele weitere Handbücher, Produktvideos und Installationssoftware herunterladen.



Mit diesem QR-Code gelangen Sie direkt auf die Lidl-Service-Seite (www.lidl-service.com) und können mittels der Eingabe der Artikelnummer (IAN) **441441_2301** Ihre Bedienungsanleitung öffnen.



Service-Center

DE Service Deutschland

Tel.: 0800 5435 111

E-Mail: hoyer@lidl.de

AT Service Österreich

Tel.: 0800 447 744

E-Mail: hoyer@lidl.at

CH Service Schweiz

Tel.: 0800 56 44 33

E-Mail: hoyer@lidl.ch

IAN: 441441_2301



Lieferant

Bitte beachten Sie, dass die folgende Anschrift **keine Serviceanschrift** ist.

Kontaktieren Sie zunächst das genannte Service-Center.

HOYER Handel GmbH

Kühnehöfe 12

22761 Hamburg

DEUTSCHLAND