

Legende der verwendeten Piktogramme

	Warn- und Sicherheitshinweise beachten!
	Lebens- und Unfallgefahr für Kleinkinder und Kinder!
	Zum Aufbau benötigte Personen: 1
	Maximale Belastung je Regalboden: 175 kg
	Tragen Sie immer Arbeitshandschuhe.
	Aufbauzeit: ca. 15 Minuten
	Richtig
	Falsch
	Richtung der Montage
	Drücken
	Das Element um 180° biegen.

Schwerlastregal

● Einleitung

Wir beglückwünschen Sie zum Kauf Ihres neuen Produkts. Sie haben sich damit für ein hochwertiges Produkt entschieden. Machen Sie sich vor der ersten Inbetriebnahme mit dem Produkt vertraut. Lesen Sie hierzu aufmerksam die nachfolgende Bedienungsanleitung und die Sicherheitshinweise. Benutzen Sie das Produkt nur wie beschrieben und für die angegebenen Einsatzbereiche. Bewahren Sie diese Anleitung an einem sicheren Ort auf. Händigen Sie alle Unterlagen bei Weitergabe des Produktes an Dritte mit aus.

● Bestimmungsgemäße Verwendung

Das Produkt ist zur Lagerung von Gegenständen bestimmt. Das Produkt ist nur für die private Verwendung vorgesehen und nicht für den gewerblichen Gebrauch bestimmt. Eine andere Verwendung als zuvor beschrieben oder eine Veränderung des Produktes ist nicht zulässig und kann zu Verletzungen und Beschädigungen des Produktes führen. Für aus unsachgemäßer Verwendung entstandene Schäden übernimmt der Hersteller keine Haftung.

● Technische Daten

Maße: ca. 90 x 45 x 180 cm (B x T x H)
 Belastung je Regalboden: max. 175 kg
 Anzahl der Böden: 5
 Material: feuerverzinkter Stahl; HDF-Böden



Sicherheitshinweise

- **⚠️ WARNUNG! LEBENS- UND UNFALLGEFAHR FÜR KLEINKINDER UND KINDER!** Lassen Sie Kinder niemals unbeaufsichtigt mit dem Verpackungsmaterial und dem Produkt. Es besteht Erstickungsgefahr. Halten Sie Kinder vom Produkt fern.
- Halten Sie das Verpackungsmaterial und enthaltene Kleinteile von Kindern fern. Ansonsten besteht Erstickungsgefahr!
- Das Produkt ist kein Klettergerät!
- **⚠️ VORSICHT! VERLETZUNGSGEFAHR!** Stellen Sie sicher, dass alle Teile unbeschädigt und sachgerecht montiert sind. Bei unsachgemäßer Montage besteht Verletzungsgefahr. Beschädigte Teile können die Sicherheit und Funktion beeinflussen.
- Belasten Sie die Regalböden mit nicht mehr als jeweils 175 kg. Die angegebene maximale Belastung je Boden bezieht sich auf eine gleichmäßige Belastung der gesamten Fläche.
- Das Produkt ist gleichmäßig so zu belasten, dass es nicht umkippen kann.
- Es ist empfehlenswert, den Aufbau des Produkts von einer fachkundigen Person durchführen zu lassen.
- Setzen oder stellen Sie sich nicht auf das Produkt.
- Produkt nur auf sicherem, ebenem Untergrund aufstellen.
- Überprüfen Sie vor der Benutzung die Stabilität des Produkts.
- Tragen Sie immer Arbeitshandschuhe und seien Sie vorsichtig beim Umgang mit scharfen oder spitzen Teilen.
- Schlagen Sie nicht mit stumpfen Gegenständen auf das Produkt.
- Überprüfen Sie regelmäßig den stabilen und sicheren Stand des Produkts.
- Nicht geeignet für die Lagerung von brennbaren oder korrosiven Stoffen.
- Lagern Sie niemals heiße Gegenstände im Produkt (z. B. kürzlich benutzte Grills, Lötlampen, Bügeleisen etc.).
- Nicht zur Aufbewahrung von Lebensmitteln geeignet.
- Das Produkt muss zur Sicherheit an einer Wand befestigt werden (s. Abb. 7 und 8). Das dafür benötigte Montagematerial ist nicht im Lieferumfang enthalten. Prüfen Sie vor der Wandmontage, welches Befestigungsmaterial für Ihre Wand geeignet ist.
- **⚠️ WARNUNG! LEBENS- UND UNFALLGEFAHR!** Vergewissern Sie sich, dass Sie nicht auf Strom-, Gas- oder Wasserleitungen stoßen, wenn Sie in die Wand bohren. Prüfen Sie ggf. mit einem Leitungssucher, bevor Sie in eine Wand bohren.
- Bewahren Sie die Montageanleitung zum späteren Nachschlagen auf.

● Vor der Montage

- Wenn Teile fehlen oder beschädigt sind, wenden Sie sich bitte zusammen mit dem Kaufbeleg an Ihren Händler vor Ort. Geben Sie dabei immer die IAN an.
- Das Produkt kann einige scharfe Teile enthalten. Tragen Sie daher immer Arbeitshandschuhe.
- Aufgrund von Abweichungen kann die tatsächliche Baugröße leicht von den angegebenen Abmessungen abweichen.

● Montage

- Achten Sie darauf, das Produkt nicht zu beschädigen, wenn Sie die Verpackung mit einem Messer oder einem anderen spitzen Gegenstand öffnen.
- Nehmen Sie die einzelnen Teile des Produkts aus der Verpackung.
- Überprüfen Sie, ob alle Teile enthalten sind.
- Montieren Sie das Produkt wie in den Abbildungen 1 bis 6 dargestellt. **Hinweis:** Sie können das Produkt vertikal oder horizontal aufbauen.
- Setzen Sie die Querstreben **D** wie in Abbildung 4 dargestellt an den dafür vorgesehenen Stellen ein. Biegen Sie die Klammer zunächst um 90° um, um die Querstrebe **D** an der Längstraverse **C1** zu befestigen.

Biegen Sie die Klammern dann zur Fixierung wie dargestellt um 180 ° um. Verwenden Sie hierfür einen Schlitzschraubendreher.

- Nach der Montage muss das Produkt an einer Wand befestigt werden (s. Abb. 7 und 8). Bohren Sie dazu Löcher an den entsprechenden Stellen und benutzen Sie geeignetes Befestigungsmaterial, um das Produkt zu befestigen. Informieren Sie sich vorher, welche Schrauben für Ihre Wand geeignet sind.
- **VORSICHT! VERLETZUNGSGEFAHR!** Ziehen Sie die Bedienungsanleitung Ihrer Bohrmaschine hinzu.

● Reinigung und Pflege

Hinweis: Nach der korrekten Montage inklusive Wandbefestigung ist das Schwerlastregal wartungsfrei.

- Vermeiden Sie die Verwendung von Öl oder Reiniger auf Acetonbasis.
- Verwenden Sie keine harten Bürsten oder Scheuermittel.
- Mit Wasser und milder Seifenlauge reinigen, um Schäden an der Oberfläche zu vermeiden.

● Entsorgung

Die Verpackung besteht aus umweltfreundlichen Materialien, die Sie über die örtlichen Recyclingstellen entsorgen können.

Möglichkeiten zur Entsorgung des ausgedienten Produktes erfahren Sie bei Ihrer Gemeinde- oder Stadtverwaltung.

● Garantie

Das Produkt wurde nach strengen Qualitätsrichtlinien sorgfältig produziert und vor Anlieferung gewissenhaft geprüft. Im Falle von Mängeln dieses Produkts stehen Ihnen gegen den Verkäufer des Produkts gesetzliche Rechte zu. Diese gesetzlichen Rechte werden durch unsere im Folgenden dargestellte Garantie nicht eingeschränkt.

Sie erhalten auf dieses Produkt 3 Jahre Garantie ab Kaufdatum. Die Garantiefrist beginnt mit dem Kaufdatum. Bitte bewahren Sie den Original-Kassenbon gut auf. Diese Unterlage wird als Nachweis für den Kauf benötigt.

Tritt innerhalb von 3 Jahren ab dem Kaufdatum dieses Produkts ein Material- oder Fabrikationsfehler auf, wird das Produkt von uns – nach unserer Wahl – für Sie kostenlos repariert oder ersetzt. Diese Garantie verfällt, wenn das Produkt beschädigt, nicht sachgemäß benutzt oder gewartet wurde.

Die Garantieleistung gilt für Material- oder Fabrikationsfehler. Diese Garantie erstreckt sich nicht auf Produktteile, die normaler Abnutzung ausgesetzt sind (z. B. Batterien) und daher als Verschleißteile angesehen werden können oder Beschädigungen an zerbrechlichen Teilen, z. B. Schalter, Akkus oder die aus Glas gefertigt sind.

● Service

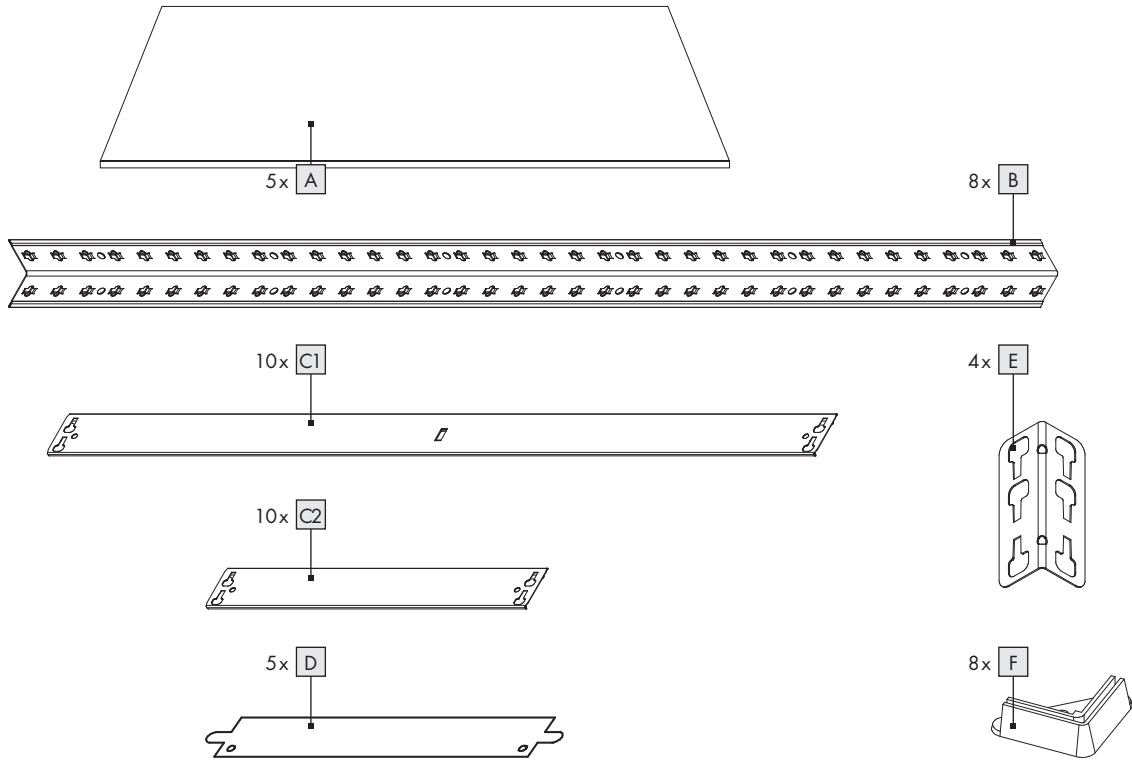
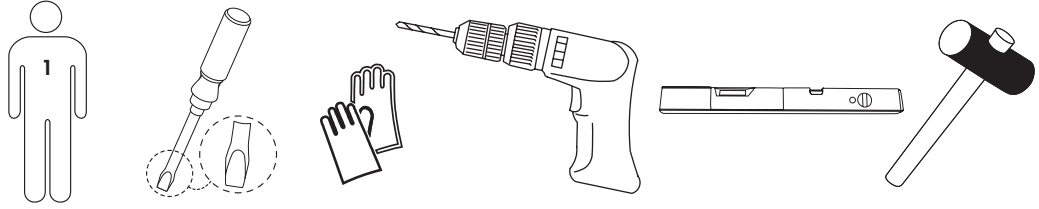
Telefon: +48 523207772

E-Mail-Adresse: customerservice@metalkas.com.pl

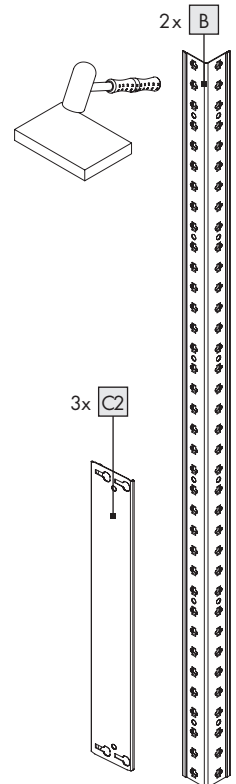
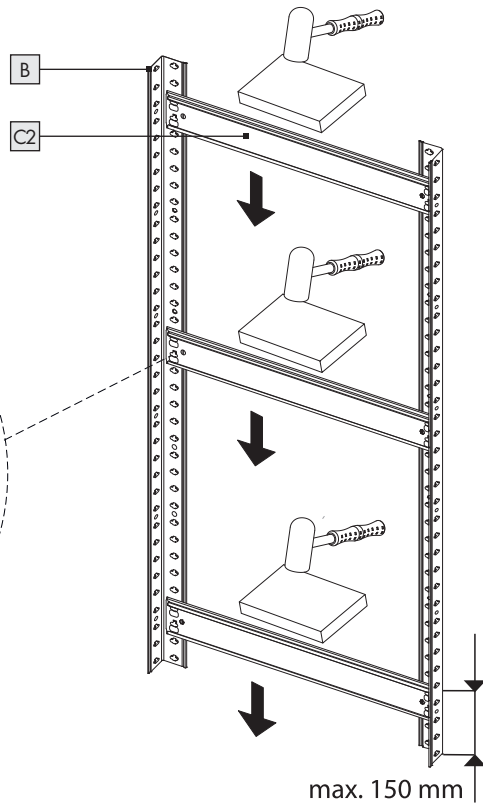
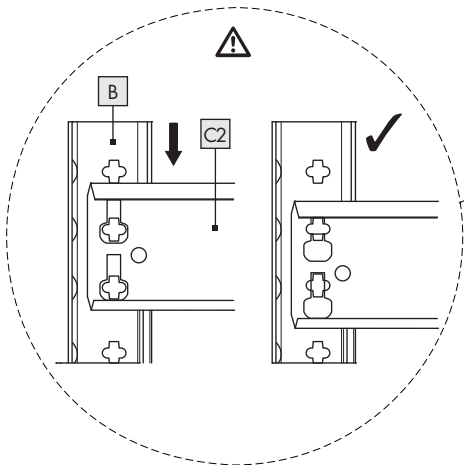
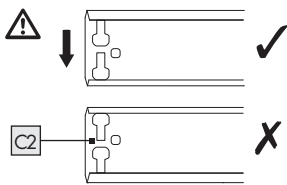
IAN 380686_2110

Bitte halten Sie für alle Anfragen den Kassenbon und die Artikelnummer (IAN 380686_2110) als Nachweis für den Kauf bereit.

Sie benötigen:

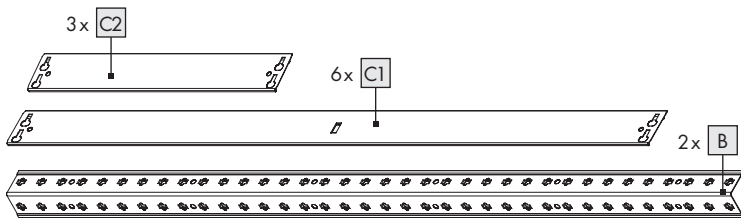
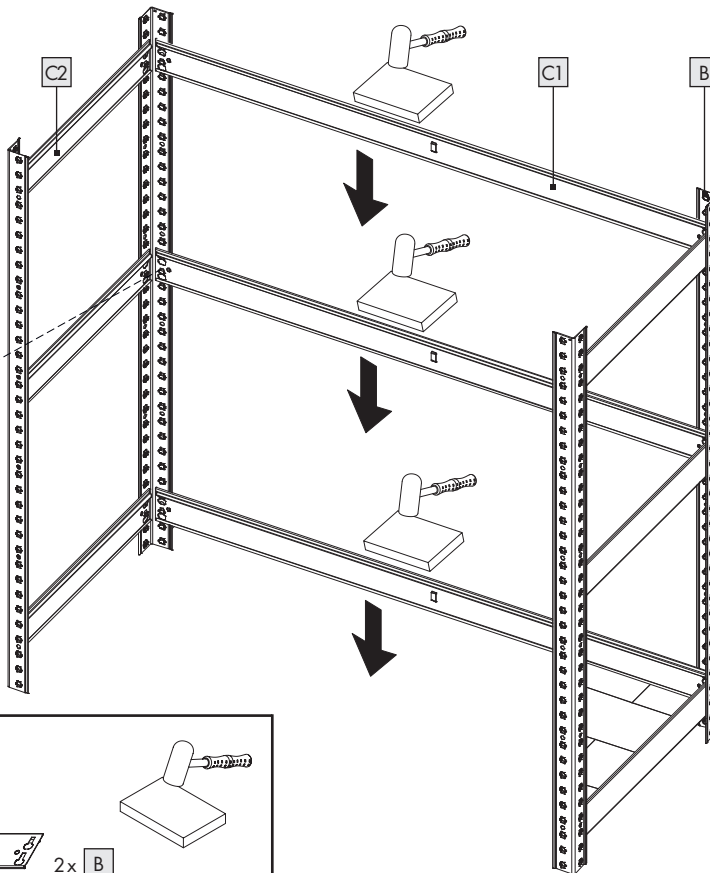
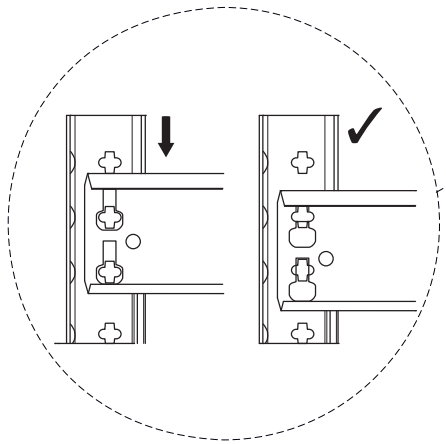
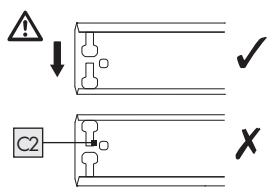


1

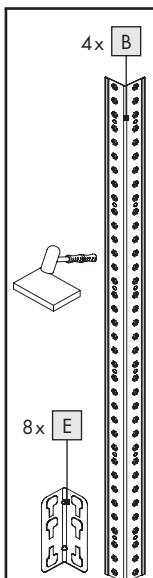
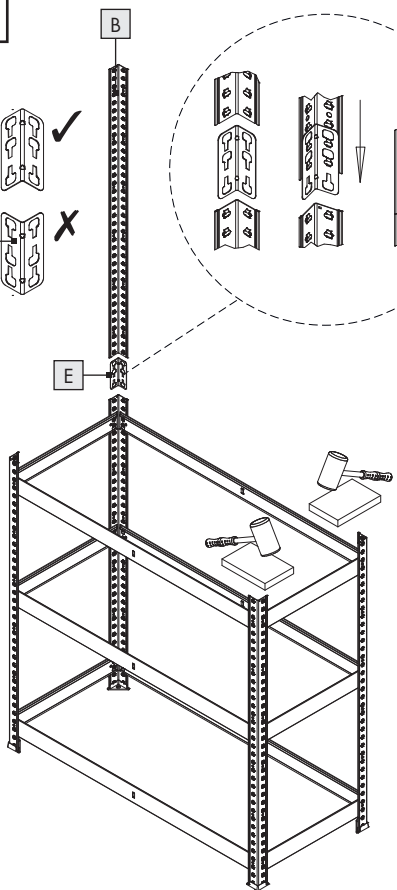
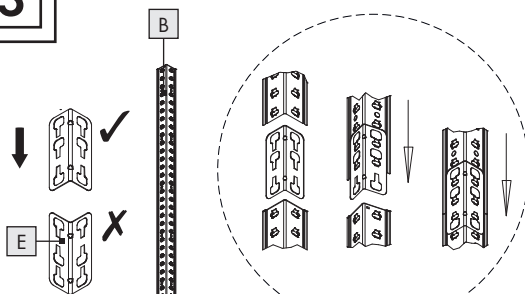




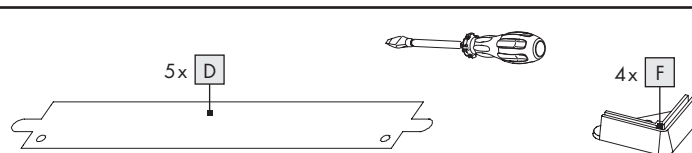
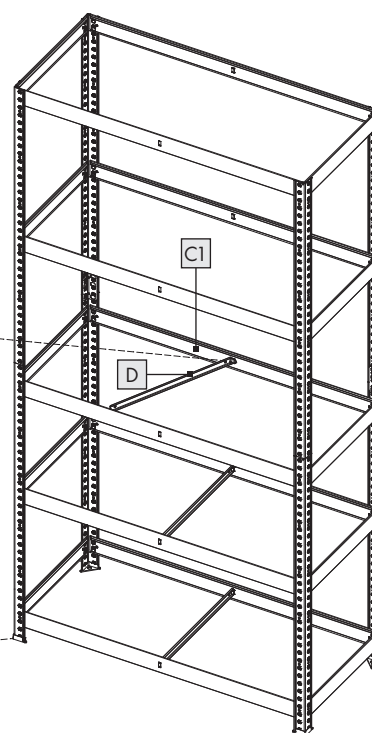
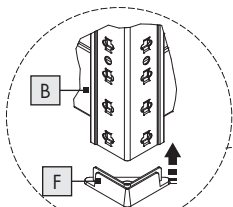
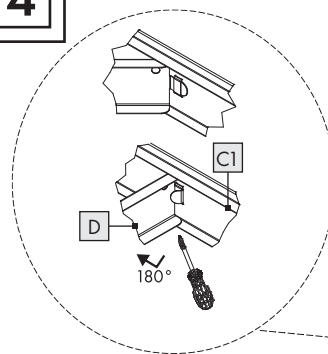
2

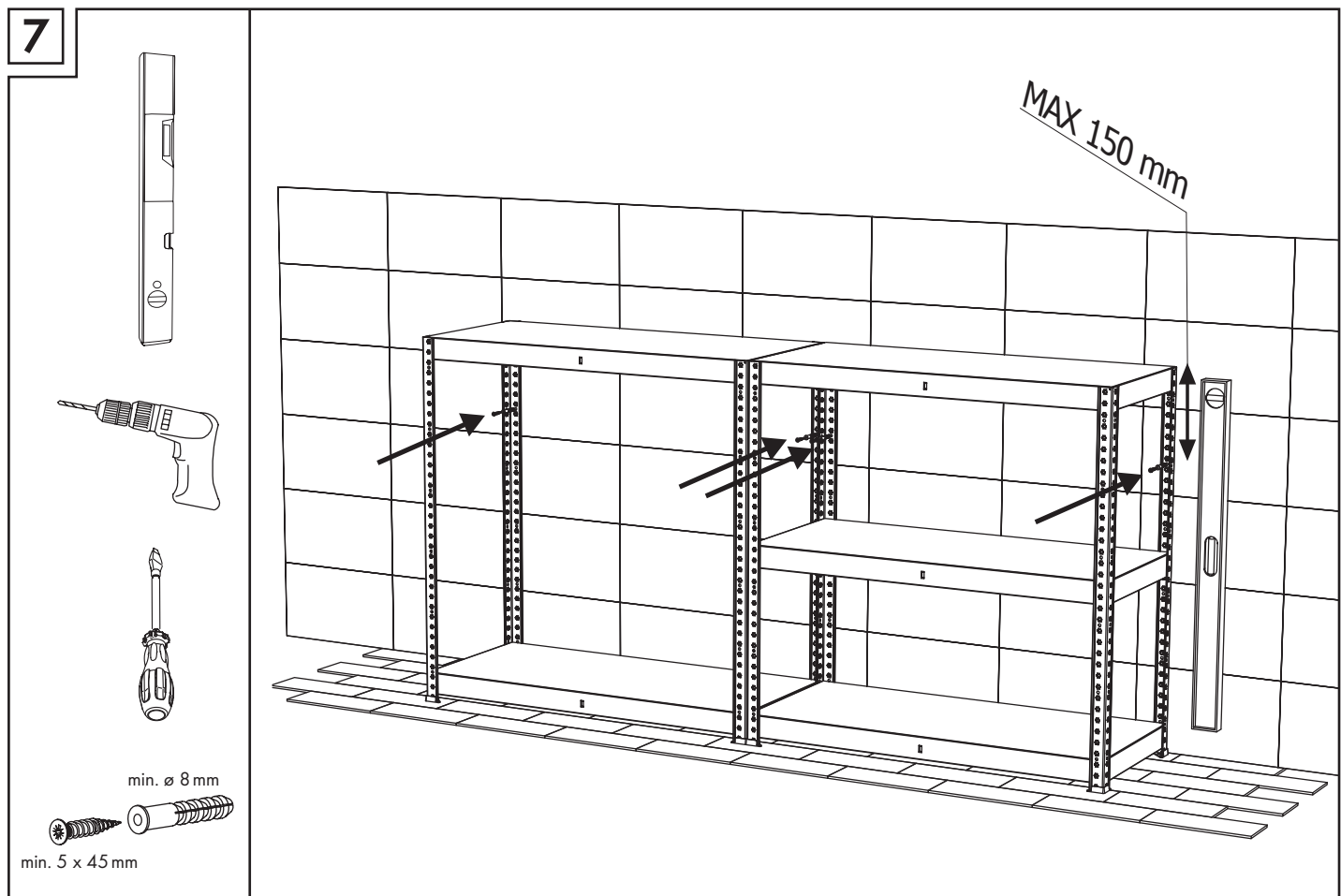
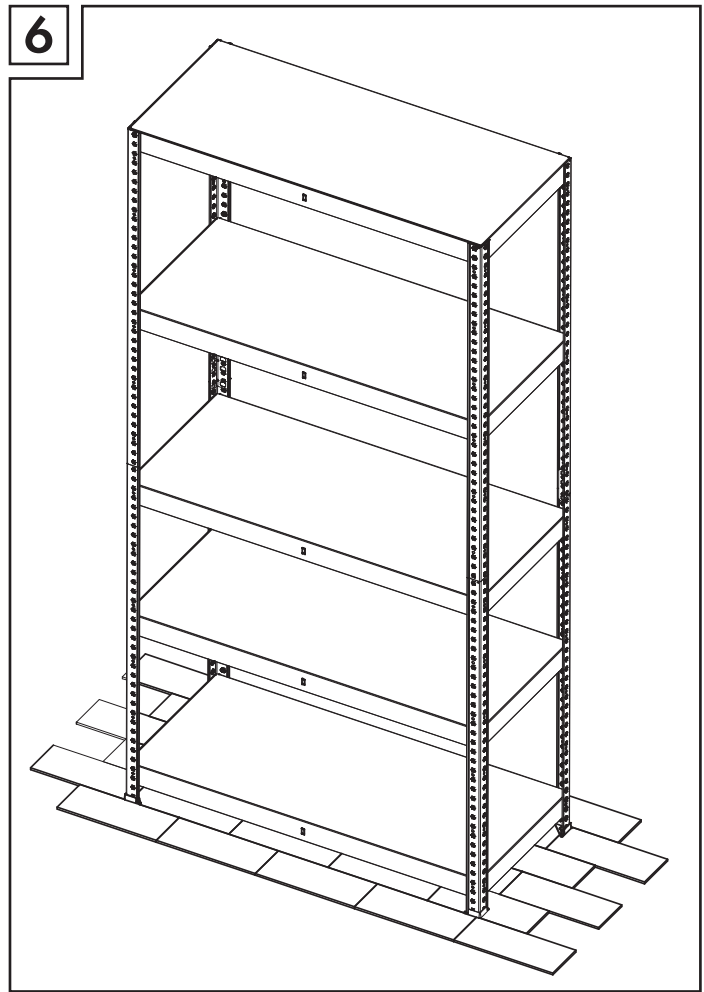
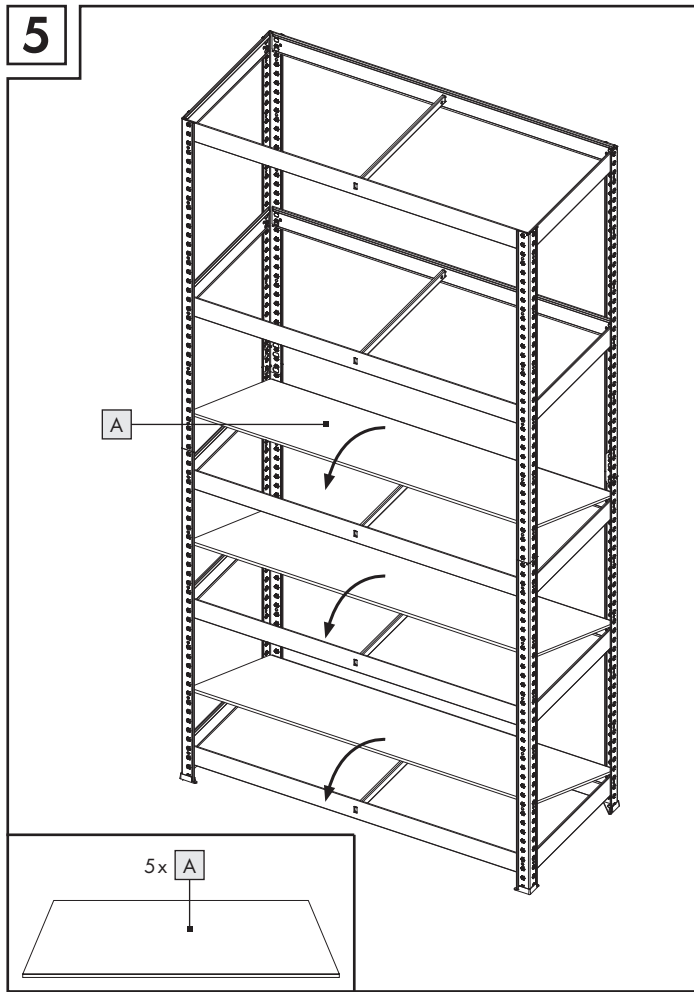


3



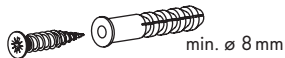
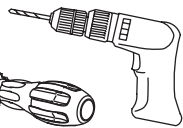
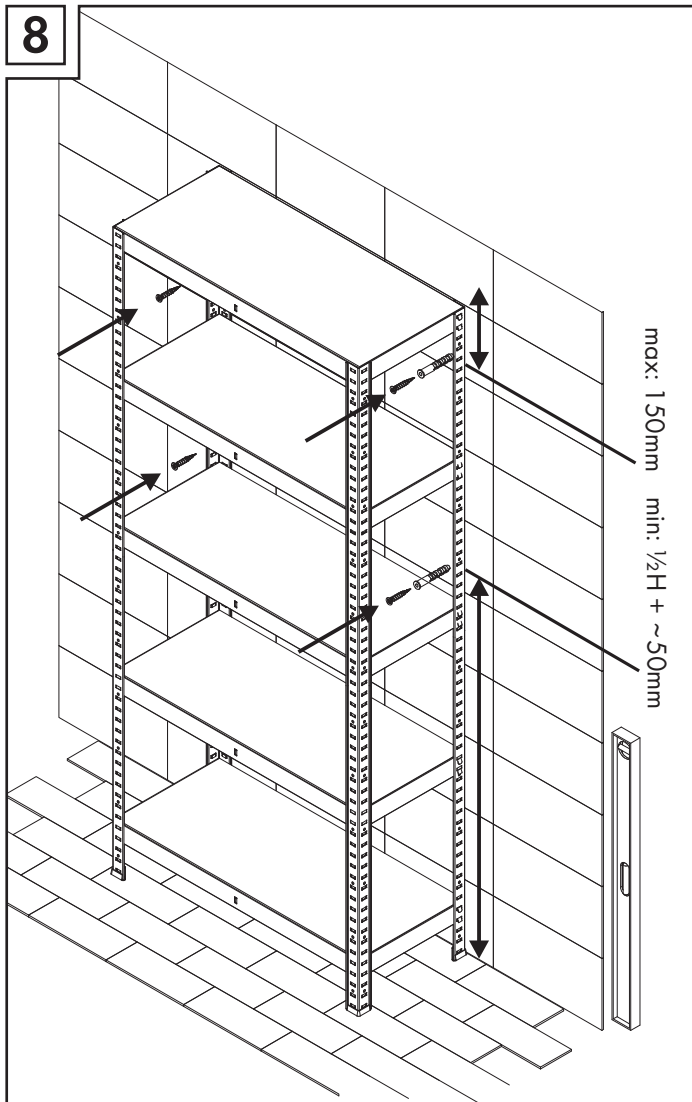
4





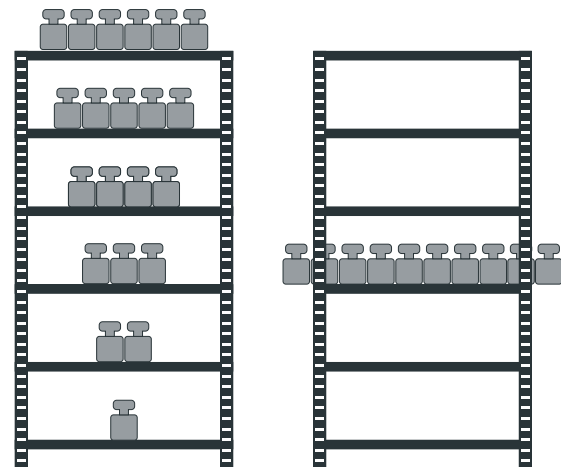
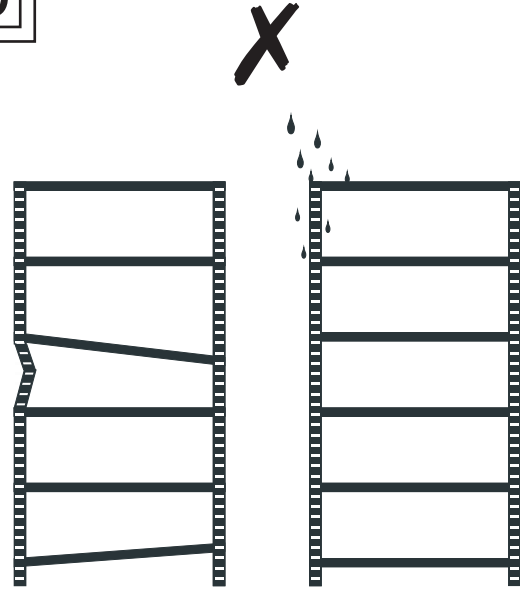


8



min. 5 x 45 mm

10



9

