

Spiegelschrank

(DE) Spiegelschrank

(AT) Montageanleitung

(CH)

(IT) Armadietto a specchio

(CH) Istruzioni per il montaggio

(NL) Spiegelkast

(BE) Montagehandleiding

(PL) Szafka lustrzana

Instrukcja montażu

(FR) Armoire à glace

(CH) Instructions de montage

(BE)

(GB) Mirrored bathroom cabinet

(IE) Assembly instruction

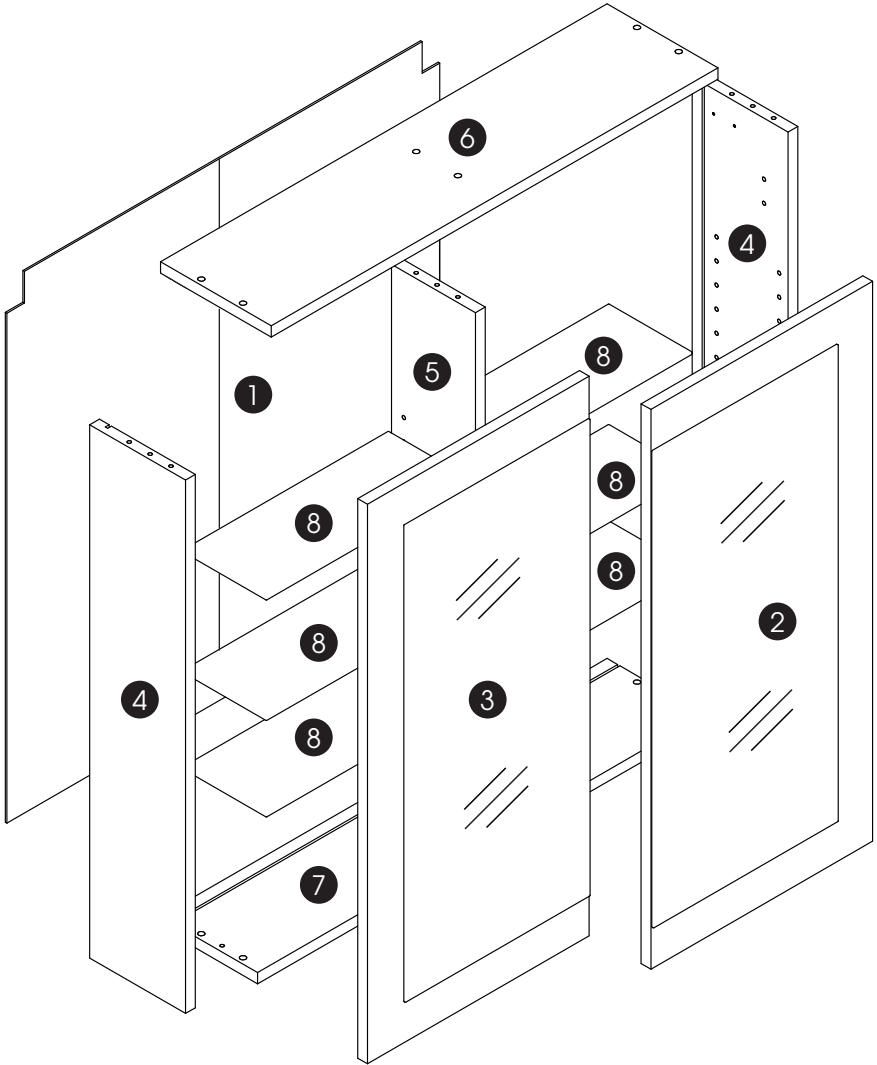
(SK) Zrkadlová skrinka

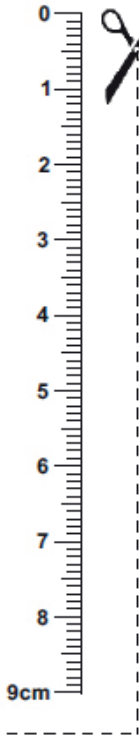
Návod na montáž

(CZ) Skříňka se zrcadlem

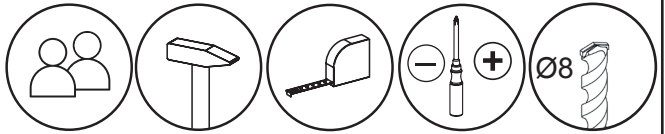
Montážní návod

IAN 347577

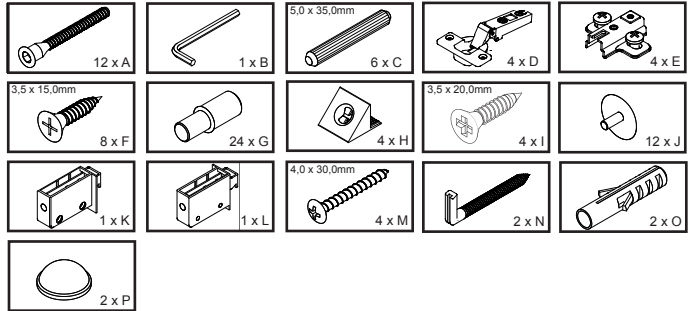




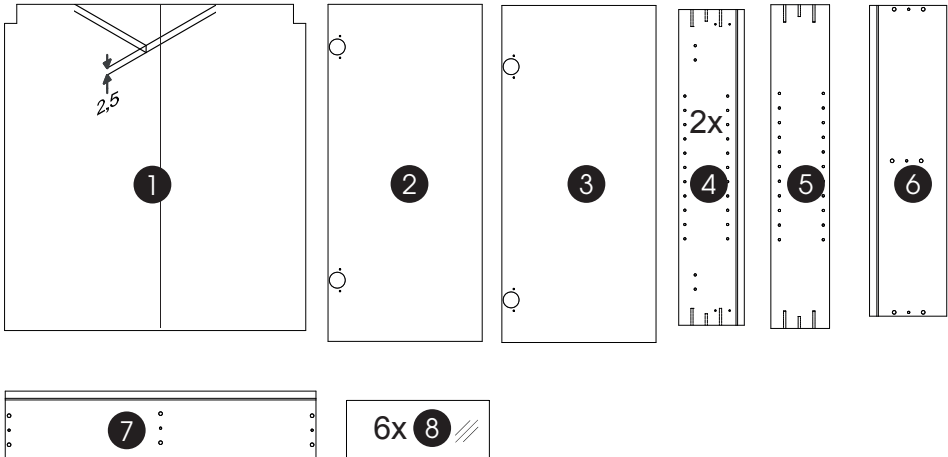
Sie benötigen:
 Vous avez besoin de:
 Le servono:
 You need:
 U hebt nodig:
 Potrzebne są:
 Potřebujete:
 Potřebujete:



Beschläge / Ferrures pour meubles/ Guarnizioni / Fittings
 / Hang- en sluitwerk / Okucia / Kovanie / Kování



Teile / Pièces / Pezzi / Article/ Onderdelen/ Części / Diely / Díly



DE Sicherheitshinweis:

AT Achtung: Bei mangelhafter Montage besteht Gefahr für die Sicherheit. Aufbau durch fachkundiges Personal empfohlen!

CH Um ein Umkippen zu verhindern, ist dieses Produkt mit der mitgelieferten Wandbefestigung zu verwenden!

Pflegehinweis:

Bitte nur mit einem Staubtuch oder einem feuchten Lappen reinigen. Keine scheuernden Putzmittel verwenden!

Bestimmungsgemäße Verwendung:

Produkt nutzbar für den privaten Wohnbereich.

IT Nota di sicurezza:

CH Attenzione: Nel caso di montaggio non adeguato c'è pericolo di sicurezza. Si consiglia il montaggio da personale esperto!

Per evitare ribaltamenti, utilizzare questo prodotto con il supporto da parete in dotazione!

Nota di trattamento:

Per favore pulire solo con un panno per rimuovere polvere o con uno straccio umido. Non usare detergenti abrasivi!

Usò secondo le disposizioni:

Prodotto adatto per uso domestico.

NL Veiligheidsinformatie:

BE Opgelet: bij een gebrekkige montage bestaat gevaar voor de veiligheid. Montage door deskundig personeel aanbevolen!

Gebruik dit product samen met de bijgeleverde muurbeugel om kantelen te voorkomen!

Onderhoudsinformatie:

A.u.b. alleen reinigen met een stofdoek of een vochtige lap. Gebruik nooit schurende poetsmiddelen!

Gebruik overeenkomstig de bestemming:

Product bruikbaar voor privéwoningen.

PL Uwaga o zagrożeniach:

Uwaga: Przy wadliwym montażu istnieje zagrożenie dla bezpieczeństwa. Wykonanie prac montażowych należy zlecić specjalistom!

Aby zapobiec przewróceniu, produkt należy używać wraz z dostarczonym mocowaniem ściennym.

Uwaga o pielęgnacji:

Czyścić tylko przy pomocy suchej lub wilgotnej ściereczki. Nie stosować środków do szorowania!

Określone rozmiary zastosowanie:

Produkt przeznaczony do użytku w mieszkaniu.

FR Note de sécurité:

CH Attention: En cas de montage incorrect, il y a risque pour la sécurité. Installation recommandée par un personnel expérimentée.

BE Pour éviter tout basculement, utilisez ce produit avec le support mural fourni.

Note d'entretien :

Ne nettoyer qu'avec un chiffon à poussière ou un chiffon humide. Ne pas utiliser de produit à récurer !

Utilisation selon destination :

Produit utilisable pour le domaine de séjour privé.

GB Safety instructions:

IE Warning: Deficient assembly causes safety risks. Assembling by qualified personnel is recommended.

To prevent tipping over, use this product with the supplied wall bracket.

Care instructions:

Please do only clean with a duster or a damp cloth. Do not use any scouring agents!

Intended use:

The appliance is intended for household use.

SK Bezpečnostný pokyn:

Pozor: Pri nesprávnej montáži hrozí nebezpečenstvo zníženej bezpečnosti. Montáž sa odporúča iba odbornému personálu!

Aby sa zabránilo prevráteniu, musíte tento výrobok používať s dodaným upevnením na stenu.

Pokyn k ošetrovaniu:

Prosíme utierať len prachovkou alebo vlhkou handričkou. Nepoužívať žiadne čistiace prostriedky na drhnutie!

Použitie podľa určenia:

Produkt je využitelný pre súkromnú obytnú oblasť.

CZ Bezpečnostní upozornění:

Pozor: Při chybné montáži vzniká bezpečnostní riziko. Doporučujeme nechat provést montáž specializovaným personálem!

Aby nedošlo k převrácení, musí být výrobek používán s dodaným upevněním na zeď.

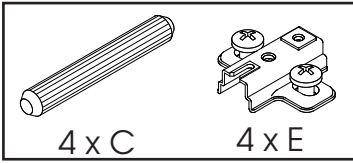
Upozornění o údržbě:

Čistěte, prosím, pouze prachovkou nebo vlhkým hadrem. Nepoužívejte abrazivní čisticí prostředky!

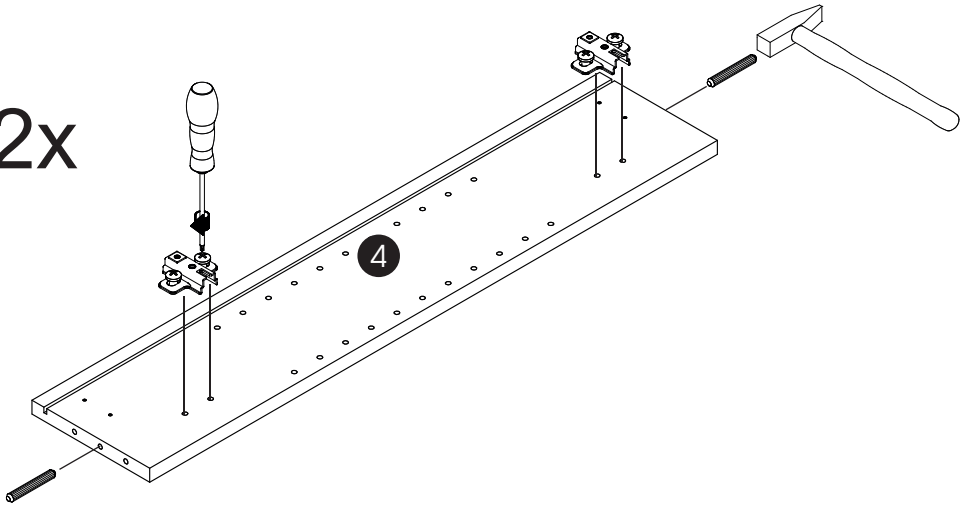
Použití v souladu s účelem:

Výrobek je určen k soukromému domácímu použití.

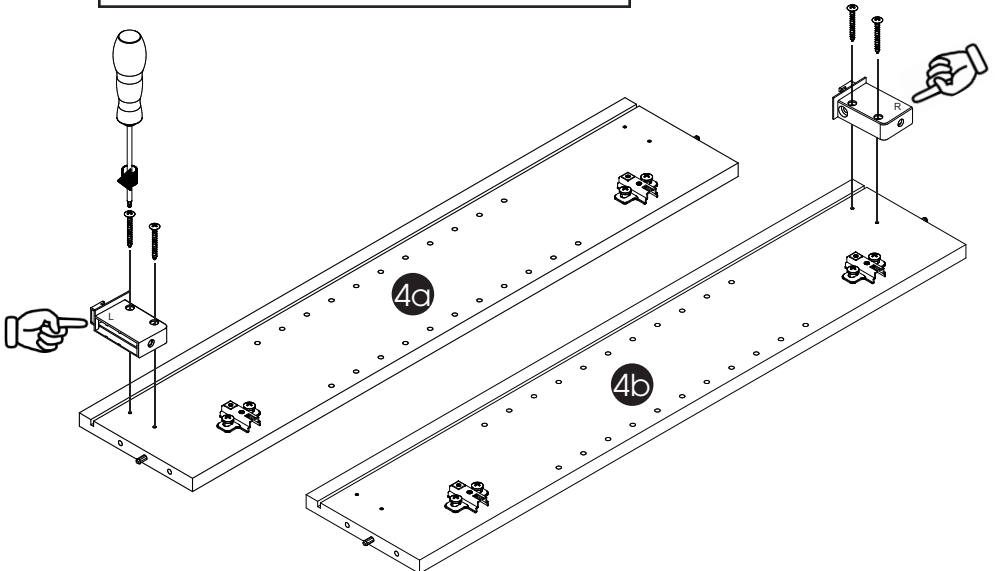
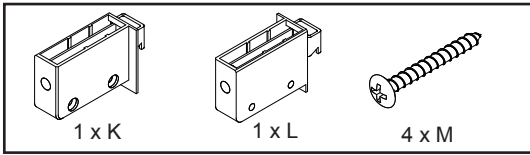
A



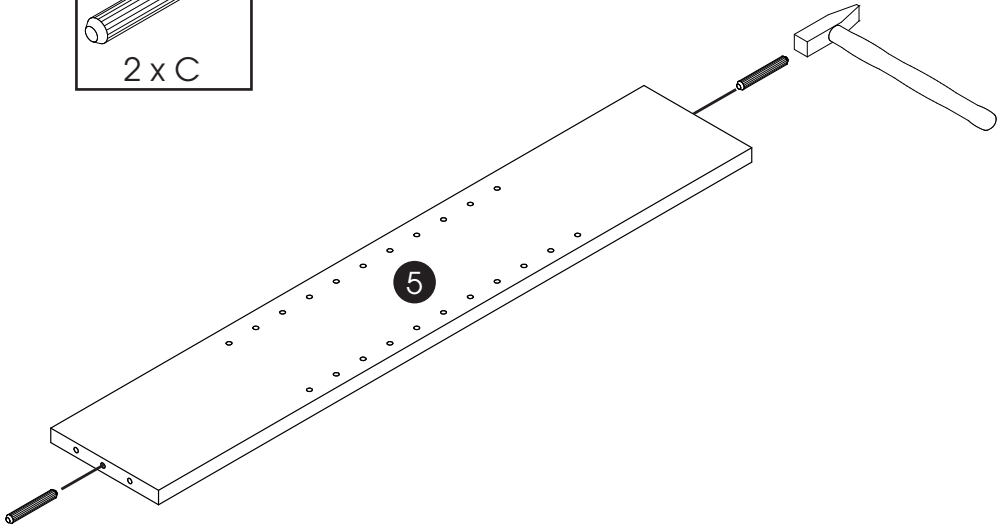
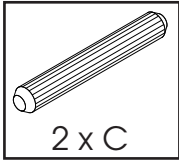
2x



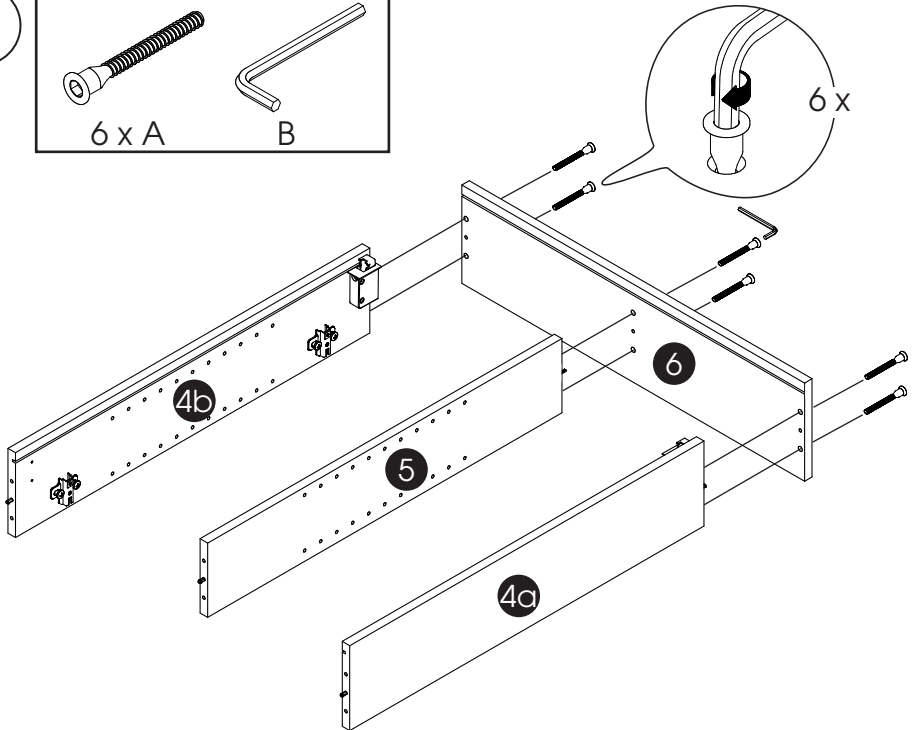
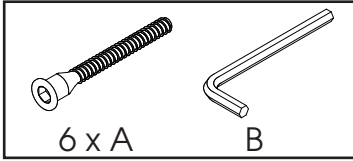
B



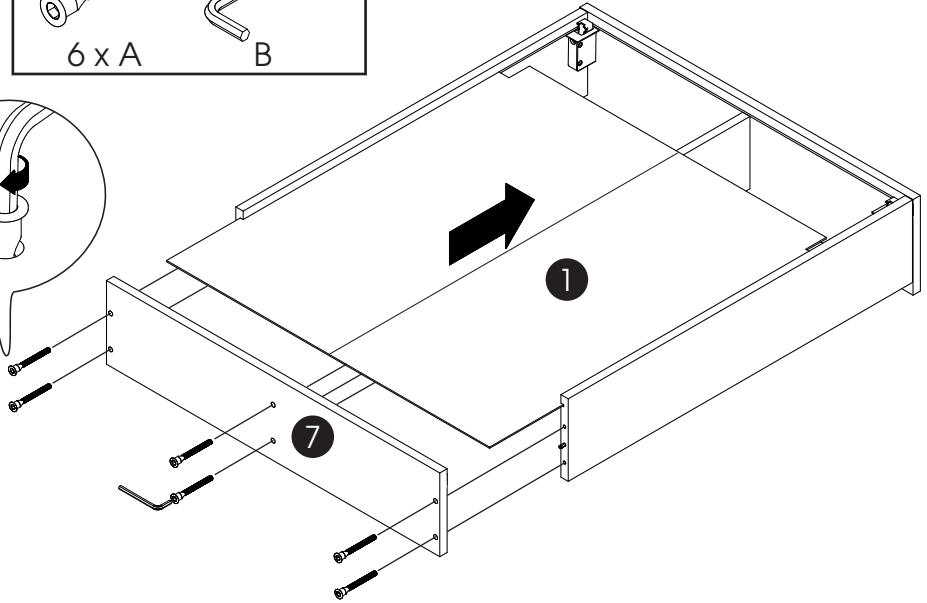
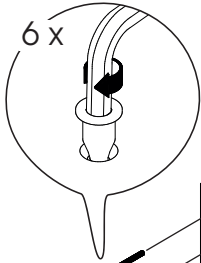
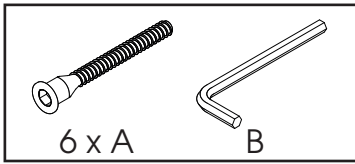
C



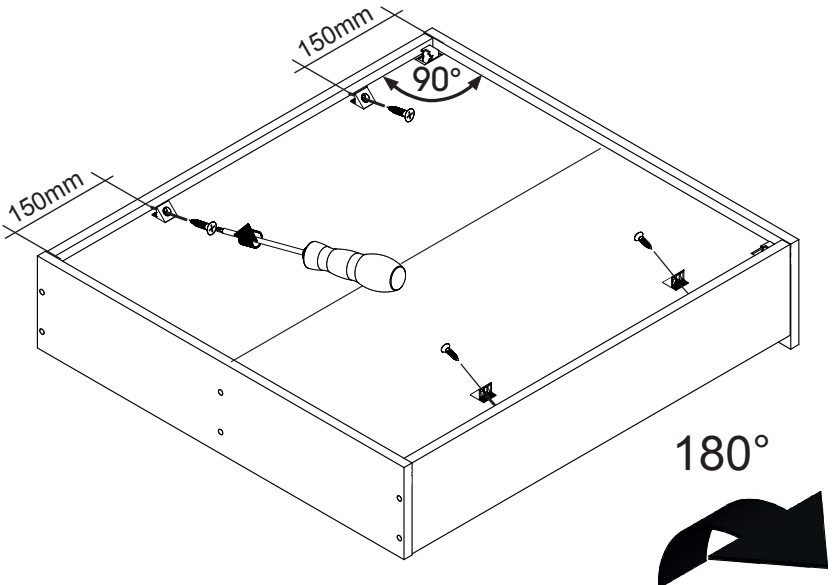
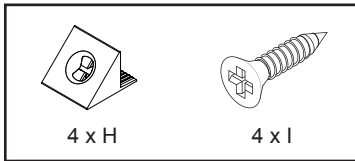
D



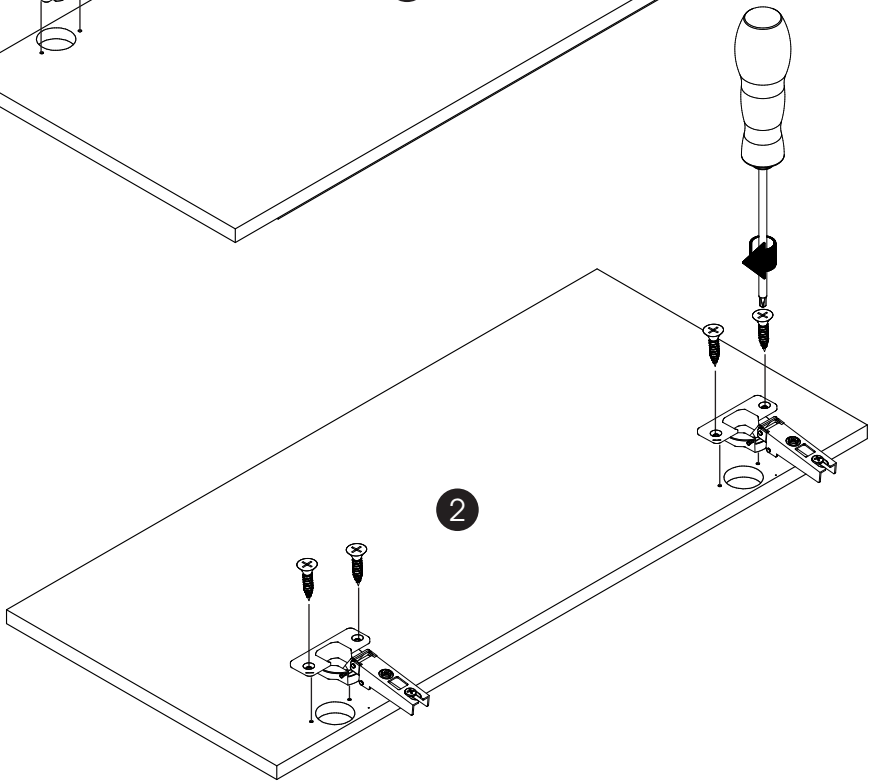
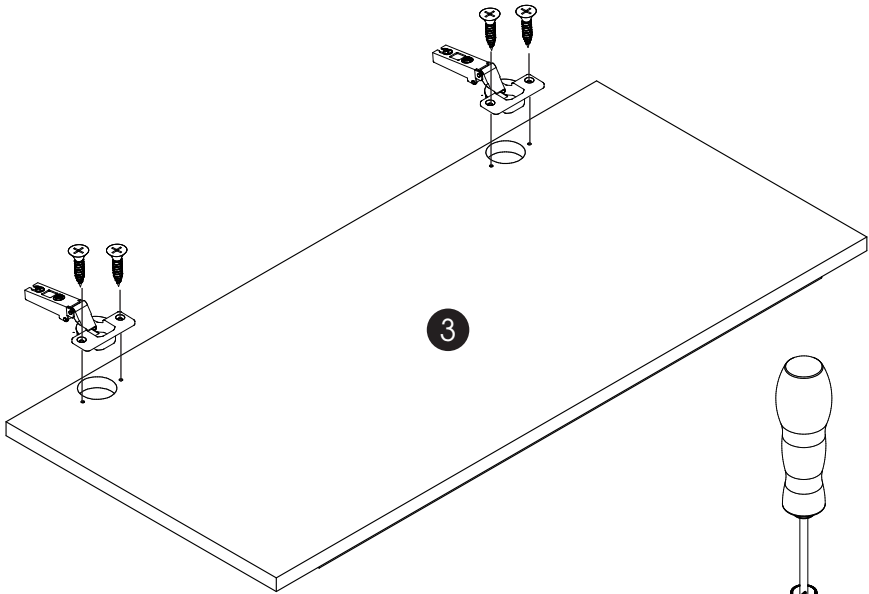
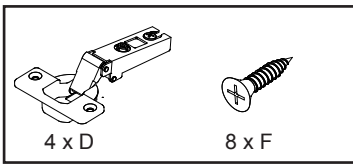
E



F



G



DE AT CH

Wandmontage:

Bei Verbindungsmitteln für die Wandbefestigung ist das Trägermaterial auf Eignung zu prüfen.

IT CH

Montaggio su parete:

Nel caso di mezzi di connessione per il fissaggio della parete il materiale portante deve essere esaminato in vista della sua idoneità.

NL BE

Wandmontage:

Bij verbindingsmiddelen voor de wandbevestiging moet de geschiktheid van het dragermateriaal worden gecontroleerd.

PL

Sposób montażu na ścianie:

W przypadku użycia środków złącznych do mocowania na ścianie należy sprawdzić podatność materiału nośnego.

FR CH BE

Montage mural :

En cas de moyens de liaison pour la fixation murale, il faudra vérifier l'aptitude du matériel de support.

GB IE

Wall fixing:

In case of connective devices for the wall mounting, the supporting material must be checked for suitability.

SK

Montáž na stenu:

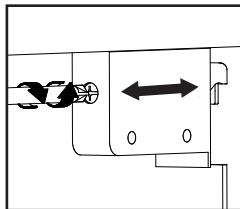
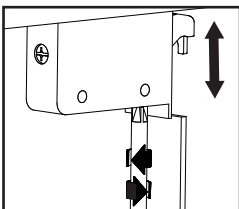
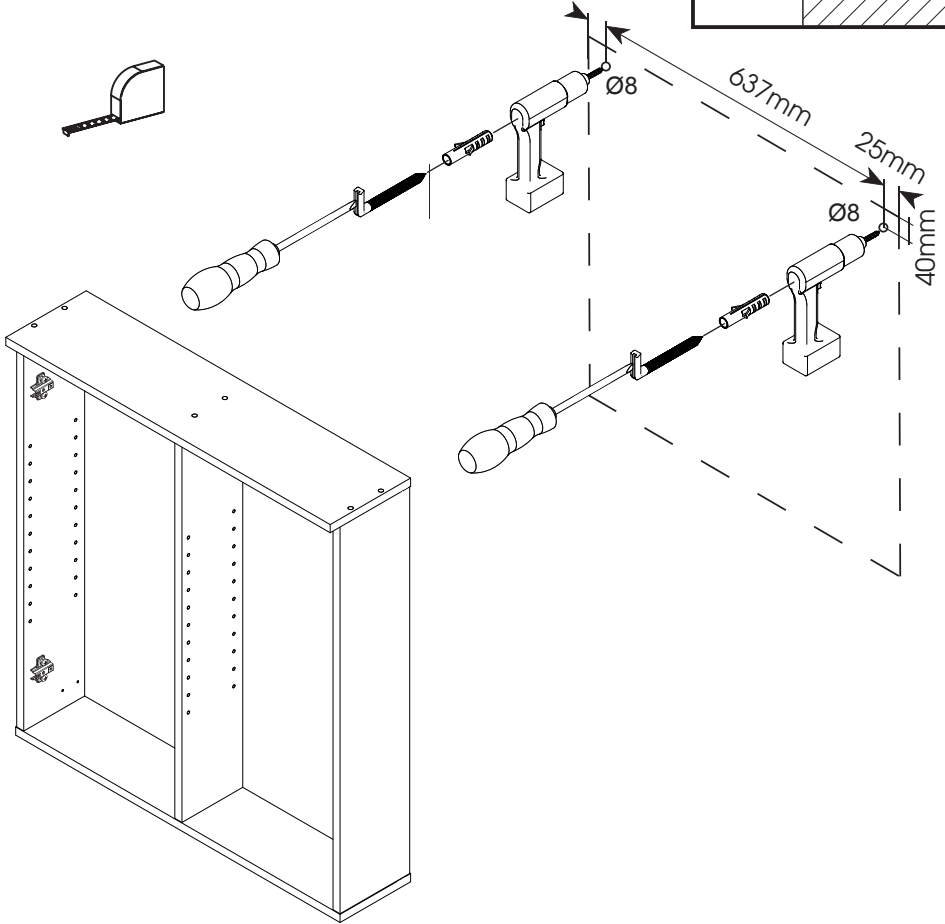
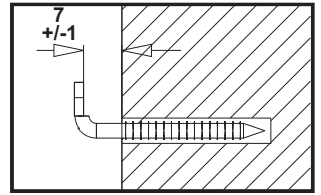
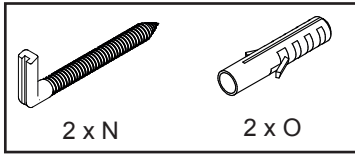
U spojiva (spájacieho článku) pre upevnenie na stenu treba preskúšať vhodnosť materiálu nosníka.

CZ

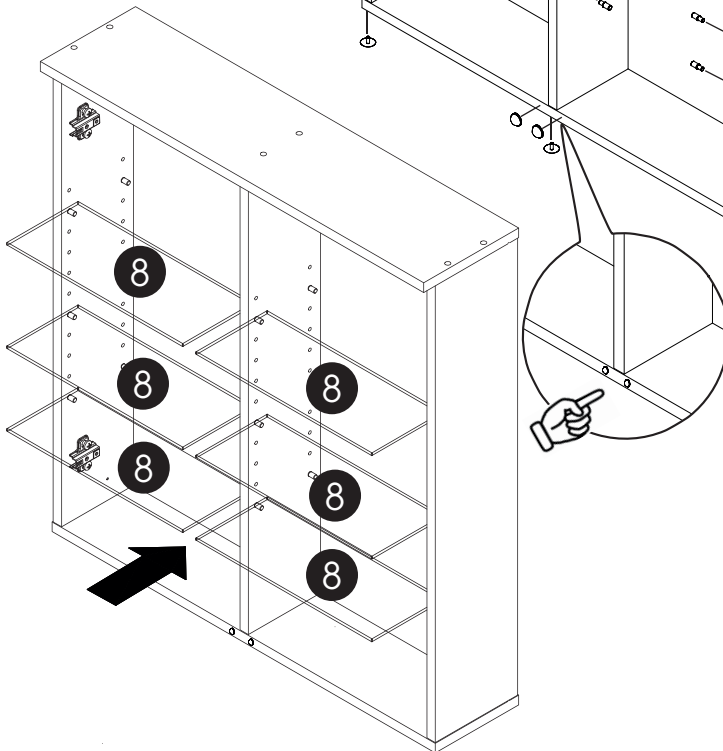
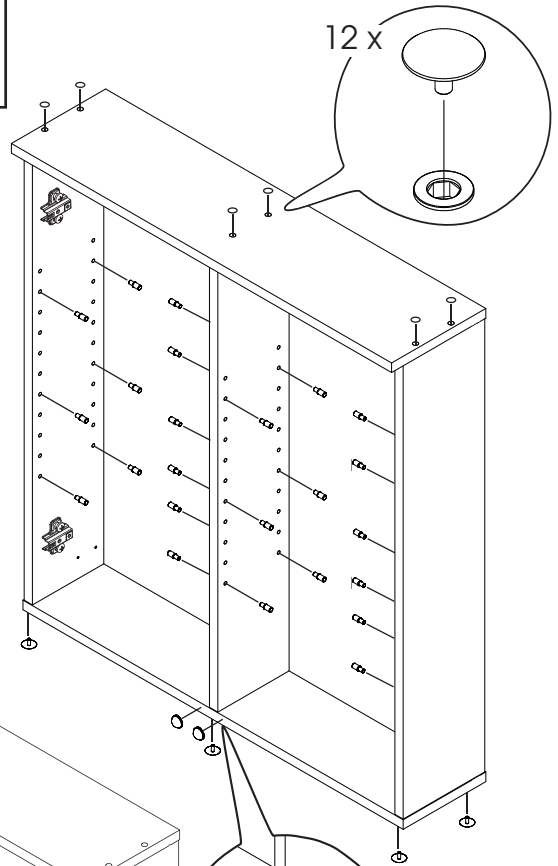
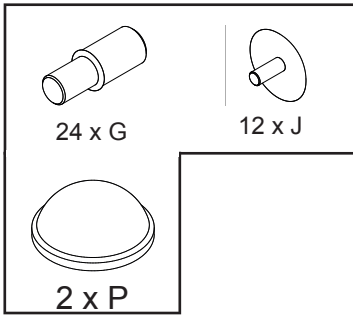
Montáž na stěnu:

U spojovacích prostředků určených k montáži na stěnu je nezbytné zkontrolovat vhodnost nosného materiálu.

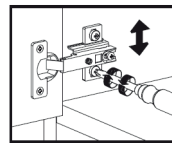
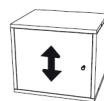
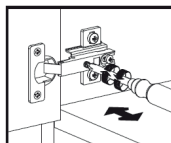
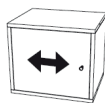
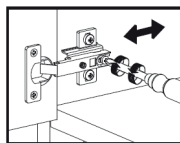
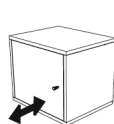
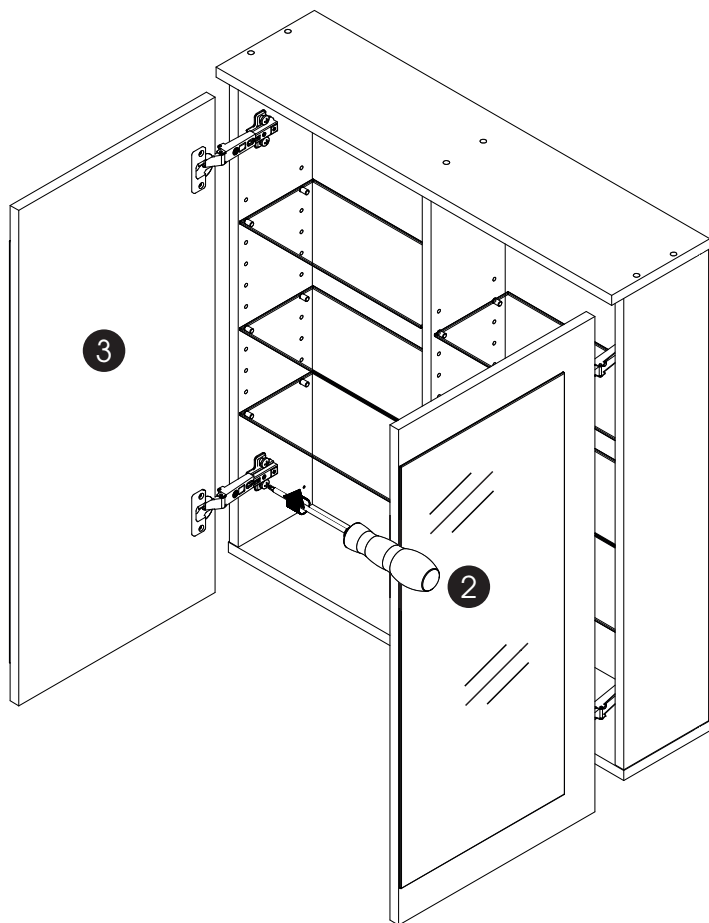
H



I



J



FMD Möbel GmbH
Heidländer Weg 68
D-49201 Dissen a.T.W.
@ service@fmd-moebel.de
☎ +49 5421 9448-44

IAN 347577

