



REGAL

DE AT CH

REGAL

Aufbauanleitung

FR CH

ÉTAGÈRE

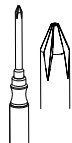
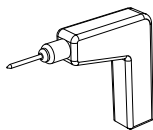
Notice de montage

IT CH

SCAFFALE

Istruzioni di montaggio

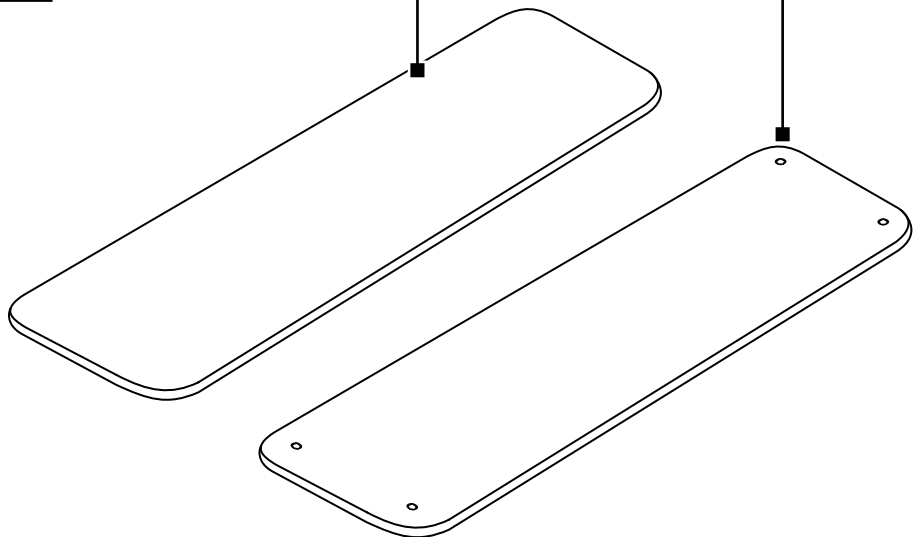
IAN 518038_2501



A

1x **1**

2x **2**



4x **3**

4x **4**

4x **5**

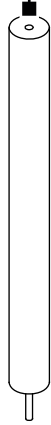
1x **6**

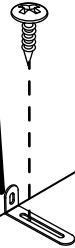
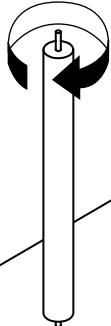
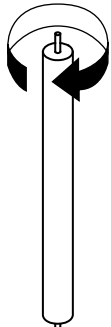
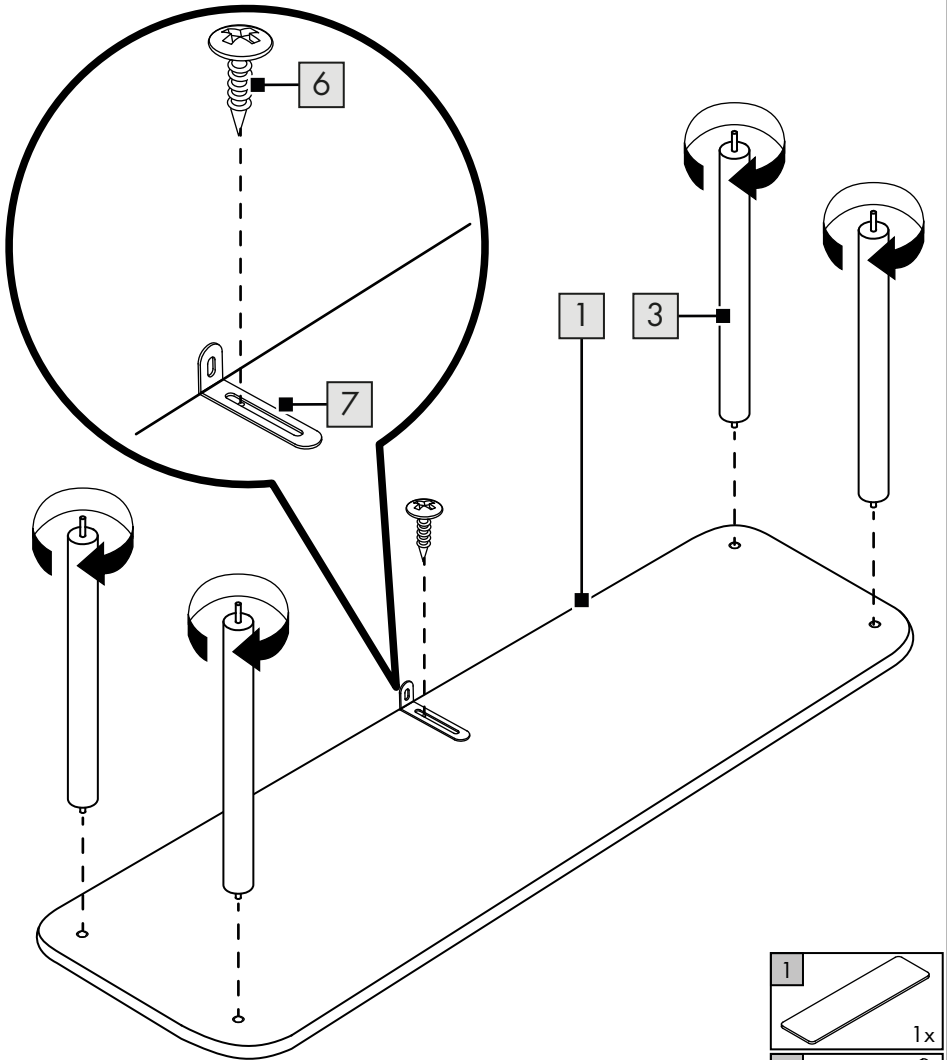
1x **7**

1x **8**

1x **9**

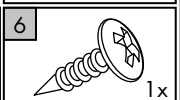
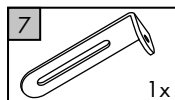
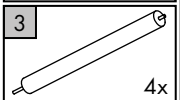
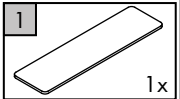
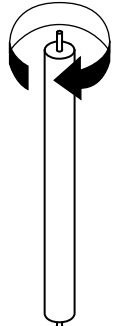
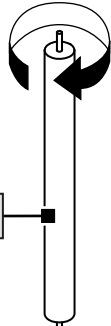
4x **10**

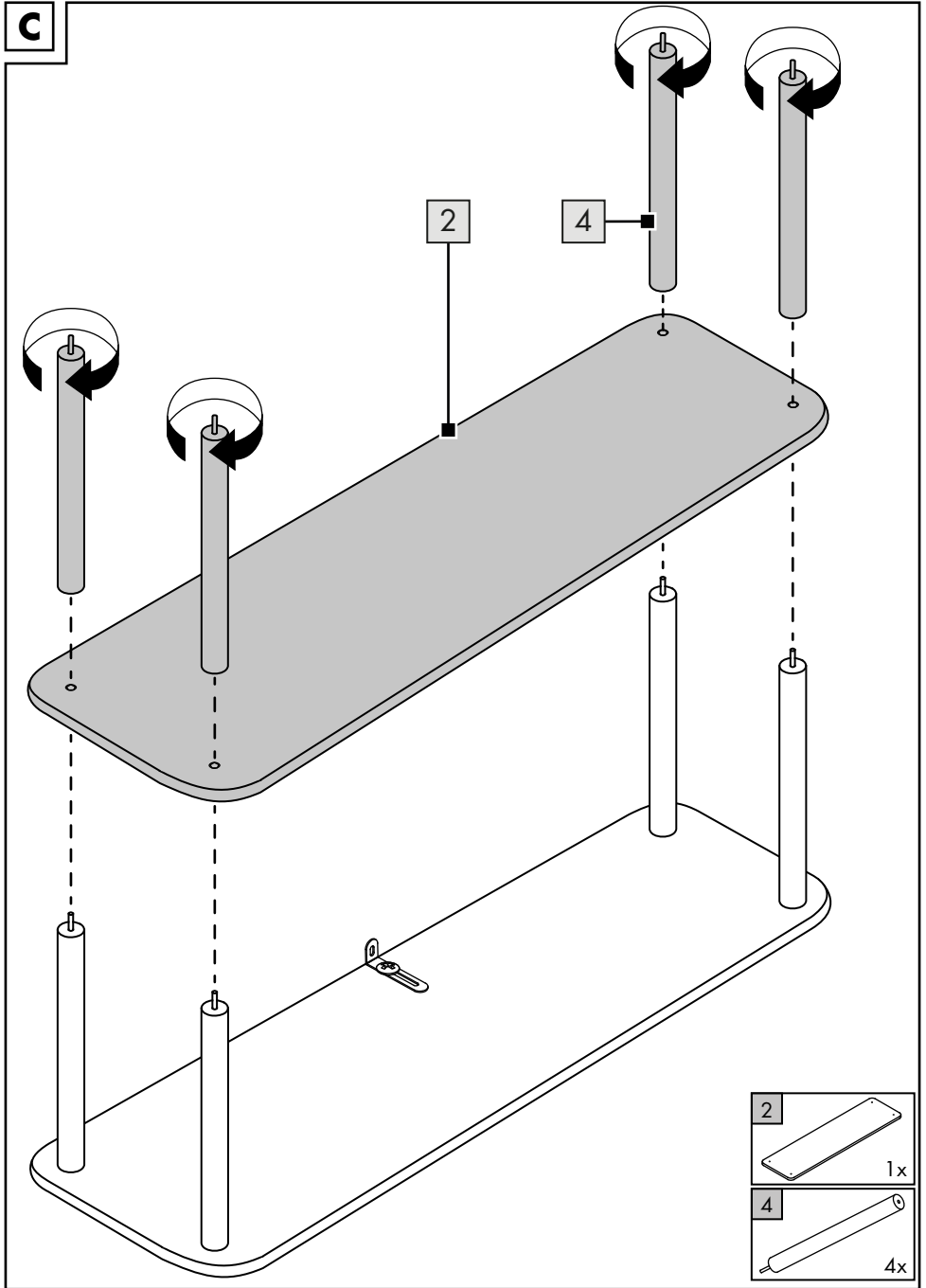


B

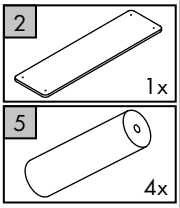
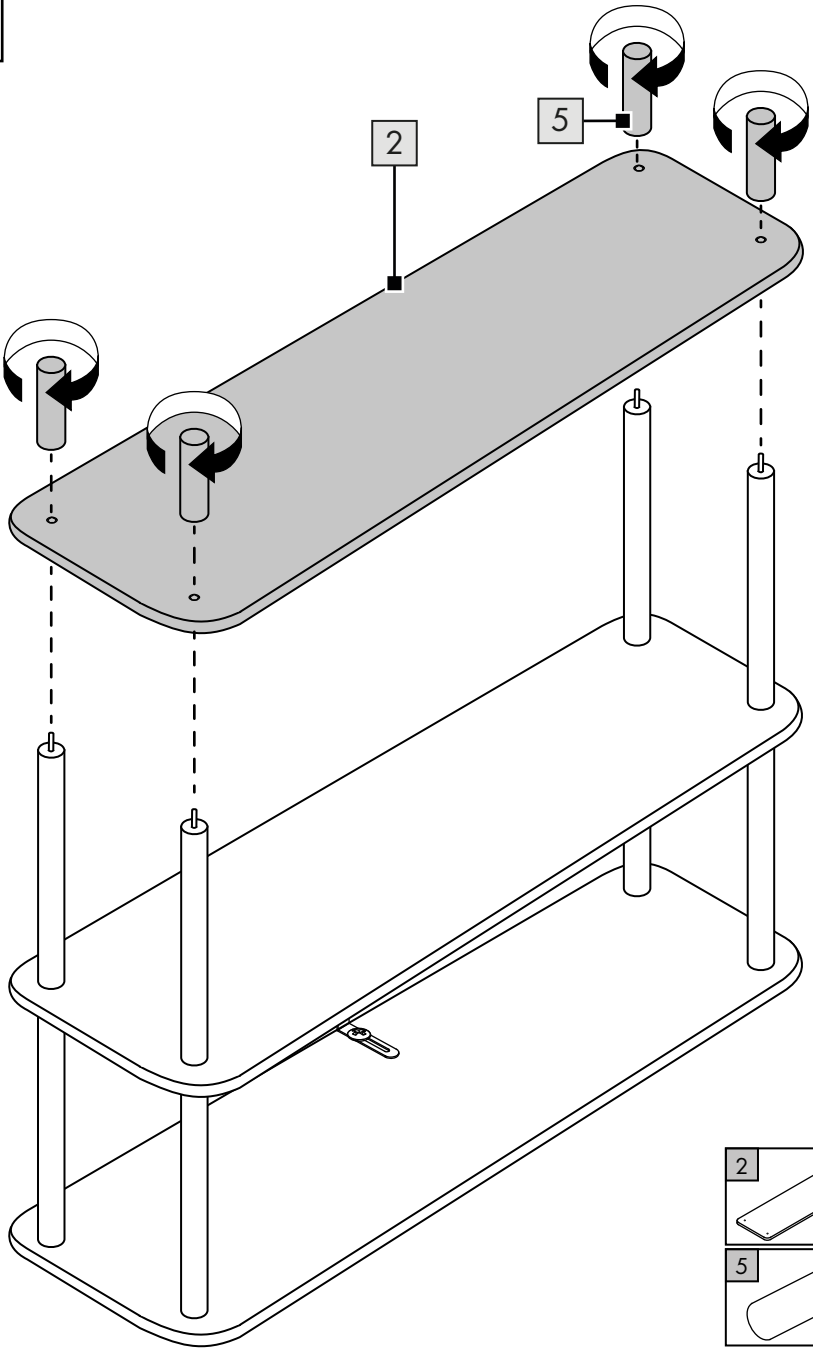
1

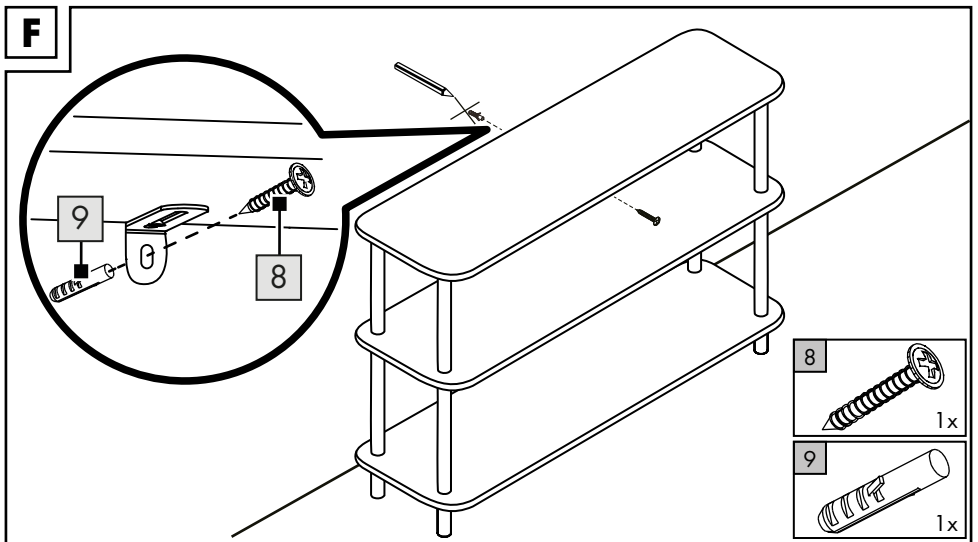
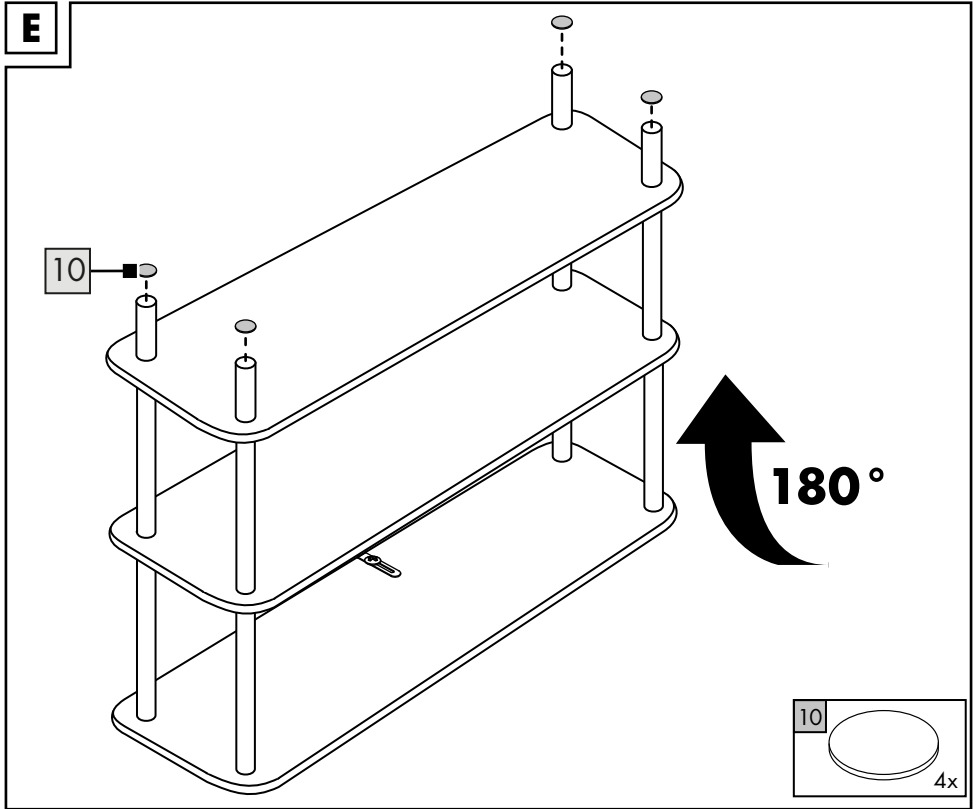
3





D





DE AT CH

**WICHTIG, FÜR SPÄTERE BEZUGNAHME
AUFBEWAHREN: SORGFÄLTIG LESEN!**

FR CH

**IMPORTANT, À CONSERVER POUR CONSULTATION
ULTÉRIEURE : À LIRE ATTENTIVEMENT !**

IT CH

**IMPORTANTE: CONSERVARE PER EVENTUALI
NECESSITÀ FUTURE: LEGGERE CON ATTENZIONE!**

Herzlichen Glückwunsch!

Mit Ihrem Kauf haben Sie sich für einen hochwertigen Artikel entschieden. Machen Sie sich vor der ersten Verwendung mit dem Artikel vertraut.



Lesen Sie hierzu aufmerksam die nachfolgende Aufbauanleitung und die Sicherheitshinweise.

Benutzen Sie den Artikel nur wie beschrieben und für die angegebenen Einsatzbereiche. Bewahren Sie diese Aufbauanleitung gut auf. Händigen Sie alle Unterlagen bei Weitergabe des Artikels an Dritte ebenfalls mit aus.

Lieferumfang (Abb. A)

- 1 x Regal, zerlegt (1-5)
- 1 x Montagematerial (6-10)
- 1 x Aufbauanleitung

Technische Daten

Maße: ca. 100 x 30 x 80 cm (L x B x H)



Max. Belastung pro Regal: 10 kg



Datum der Herstellung (Monat/Jahr):
05/2025

Bestimmungsgemäße Verwendung

Der Artikel ist für den Gebrauch im Innenbereich konzipiert. Der Artikel ist nicht für den gewerblichen Gebrauch bestimmt.

Sicherheitshinweise



Lebensgefahr!

- Lassen Sie Kinder niemals unbeaufsichtigt mit dem Verpackungsmaterial. Es besteht Erstickungsgefahr.



Verletzungsgefahr!

- Achten Sie vor der Benutzung des Artikels auf die richtige Stabilität.
- Stellen Sie den Artikel auf einen ebenen Untergrund.
- Der Artikel darf nur unter Aufsicht von Erwachsenen und nicht als Spielzeug verwendet werden.
- Der Artikel ist kein Kletter- oder Spielgerät! Stellen Sie sicher, dass sich Personen, insbesondere Kinder, nicht an dem Artikel hochziehen oder daran anlehnen. Der Artikel kann umfallen.
- Prüfen Sie den Artikel vor jedem Gebrauch auf Beschädigungen oder Abnutzungen. Der Artikel darf nur in einwandfreiem Zustand verwendet werden.
- Stellen oder setzen Sie sich niemals auf den Artikel.

Montage

Für die Montage des Artikels benötigen Sie eine Bohrmaschine und einen geeigneten Schraubendreher (nicht im Lieferumfang enthalten).

Hinweis: Prüfen Sie vor dem Befestigen des Artikels, ob das mitgelieferte Befestigungsmaterial für Ihre Wand geeignet ist. Verwenden Sie für die Wandmontage nur geeignetes Montagematerial. Erkundigen Sie sich ggf. im Fachhandel.

1. Legen Sie den Artikel auf einen flachen und weichen Untergrund. Achtung: Harte Untergründe können zur Verkratzung des Artikels führen!
2. Montieren Sie den Artikel wie in Abb. B-E gezeigt.

Hinweis: Ziehen Sie die Schrauben anfangs nicht zu fest, um die Montage zu erleichtern.

3. Stellen Sie den Artikel ebenerdig hin.

Hinweis: Ziehen Sie alle Schrauben fest.

4. Befestigen Sie den Artikel an der Wand wie in Abb. F gezeigt.

Lagerung, Reinigung

Lagern Sie den Artikel bei Nichtbenutzung immer trocken und sauber bei Raumtemperatur. Nur mit einem feuchten Reinigungstuch reinigen und anschließend trockenwischen. WICHTIG! Nie mit scharfen Reinigungsmitteln reinigen.

Hinweise zur Entsorgung



Entsorgen Sie den Artikel und die Verpackungsmaterialien entsprechend den aktuellen örtlichen Vorschriften. Bewahren Sie Verpackungsmaterialien (wie z. B. Folienbeutel) für Kinder unerschbar auf. Weitere Informationen zur Entsorgung des ausgedienten Artikels erhalten Sie bei Ihrer Gemeinde- oder Stadtverwaltung. Entsorgen Sie den Artikel und die Verpackung umweltschonend.



Der Recycling-Code dient der Kennzeichnung verschiedener Materialien zur Rückführung in den Wiederverwertungskreislauf (Recycling). Der Code besteht aus einem Recyclingsymbol für den Verwertungskreislauf und einer Nummer, die das Material kennzeichnet.

Hinweise zur Garantie und Serviceabwicklung

Der Artikel wurde mit großer Sorgfalt und unter ständiger Kontrolle produziert. DELTA-SPORT HANDELSKONTOR GmbH räumt privaten Endkunden auf diesen Artikel drei Jahre Garantie ab Kaufdatum (Garantiefrist) nach Maßgabe der folgenden Bestimmungen ein. Die Garantie gilt nur für Material- und Verarbeitungsfehler. Die Garantie erstreckt sich nicht auf Teile, die der normalen Abnutzung unterliegen und deshalb als Verschleißteile anzusehen sind (z. B. Batterien) sowie nicht auf zerbrechliche Teile wie Schalter oder Teile, die aus Glas gefertigt sind.

Ansprüche aus dieser Garantie sind ausgeschlossen, wenn der Artikel unsachgemäß oder missbräuchlich oder nicht im Rahmen der vorgesehenen Bestimmung oder des vorgesehenen Nutzungsumfangs verwendet wurde oder Vorgaben in der Anleitung/Anweisung nicht beachtet wurden, es sei denn, der Endkunde weist nach, dass ein Material- oder Verarbeitungsfehler vorliegt, der nicht auf einem der vorgenannten Umstände beruht.

Ansprüche aus der Garantie können nur innerhalb der Garantiefrist unter Vorlage des Originalkassenbelegs geltend gemacht werden. Bitte bewahren Sie deshalb den Originalkassenbeleg auf. Die Garantiefrist wird durch etwaige Reparaturen aufgrund der Garantie, gesetzlicher Gewährleistung oder Kulanz nicht verlängert. Dies gilt auch für ersetzte und reparierte Teile. Bitte wenden Sie sich bei Beanstandungen zunächst an die untenstehende Service-Hotline oder setzen Sie sich per E-Mail mit uns in Verbindung. Liegt ein Garantiefall vor, wird der Artikel von uns – nach unserer Wahl – für Sie kostenlos repariert, ersetzt oder der Kaufpreis erstattet. Weitere Rechte aus der Garantie bestehen nicht. Ihre gesetzlichen Rechte, insbesondere Gewährleistungsansprüche gegenüber dem jeweiligen Verkäufer, werden durch diese Garantie nicht eingeschränkt.

IAN: 518038_2501

DE Kundenservice Deutschland
Tel.: 0800 5435 111
E-Mail: deltasport@idl.de

AT Service Österreich
Tel.: 0800 447744
E-Mail: deltasport@idl.at

CH Service Schweiz
Tel.: 0800 56 44 33
E-Mail: deltasport@idl.ch

Félicitations !

Vous venez d'acquérir un article de grande qualité. Avant la première utilisation, familiarisez-vous avec l'article.



Pour cela, veuillez lire attentivement la notice de montage suivante et les consignes de sécurité.

Utilisez l'article uniquement comme indiqué et pour les domaines d'utilisation mentionnés. Conservez cette notice de montage. Si vous cédez l'article à un tiers, veuillez à lui remettre l'ensemble de la documentation.

Contenu de la livraison (Fig. A)

- 1 x étagère, démontée (1-5)
- 1 x matériel de montage (6-10)
- 1 x notice de montage

Données techniques

Dimensions : env. 100 x 30 x 80 cm (L x l x H)



Charge max. par étagère : 10 kg



Date de fabrication (mois/année) : 05/2025

Utilisation prévue

L'article est conçu pour une utilisation en intérieur. L'article n'est pas destiné à un usage commercial.

Consignes de sécurité

Danger de mort !

- Ne laissez jamais les enfants sans surveillance avec le matériel d'emballage. Il y a un risque d'étouffement.

Risque de blessure !

- Avant d'utiliser l'article, assurez-vous de sa stabilité correcte.
- Placez l'article sur une surface plane.

- L'article ne doit être utilisé que sous la surveillance d'adultes et ne doit pas être utilisé comme jouet.
- L'article n'est pas un équipement d'escalade ou de jeu ! Assurez-vous que les personnes, en particulier les enfants, ne se hissent pas ou ne s'appuient pas sur l'article. L'article peut basculer.
- Vérifiez l'article avant chaque utilisation pour détecter d'éventuels dommages ou signes d'usure. L'article ne doit être utilisé que s'il est en parfait état.
- Ne vous tenez jamais debout ou ne vous asseyez jamais sur l'article.

Montage

Pour le montage de l'article, vous aurez besoin d'une perceuse et d'un tournevis approprié (non inclus dans la livraison).

Remarque : Vérifiez avant de fixer l'article si le matériel de fixation fourni est adapté à votre mur. Utilisez uniquement du matériel de montage approprié pour la fixation murale. Renseignez-vous si nécessaire auprès d'un spécialiste.

1. Posez l'article sur une surface plane et douce. Attention : les surfaces dures peuvent entraîner des rayures sur l'article !
2. Montez l'article comme montré sur les Fig. B-E.

Remarque : Ne serrez pas trop les vis au début pour faciliter le montage.

3. Placez l'article au niveau du sol.

Remarque : Serez toutes les vis.

4. Fixation. Fixez l'article au mur comme montré sur la Fig. F.

Stockage, Nettoyage

Stockez toujours l'article dans un endroit sec et propre à température ambiante lorsqu'il n'est pas utilisé. Nettoyez uniquement avec un chiffon humide et essuyez ensuite pour sécher.

IMPORTANT ! Ne jamais nettoyer avec des produits de nettoyage abrasifs.

Mise au rebut



Éliminez le produit et les matériaux d'emballage conformément aux réglementations locales actuelles en vigueur. Conservez les matériaux d'emballage (comme les sachets en plastique) hors de portée des enfants. Vous obtiendrez plus d'informations relatives à l'élimination du produit usagé auprès de votre commune ou de votre municipalité. Éliminez le produit et l'emballage dans le respect de l'environnement.



Le code de recyclage est utilisé pour identifier les différents matériaux à retourner dans le cycle de recyclage. Ce code se compose du symbole de recyclage, représentant le cycle de recyclage ainsi que d'un numéro identifiant le matériau.

Indications concernant la garantie et le service après-vente

L'article a été produit avec grand soin et sous un contrôle constant. DELTA-SPORT HANDELS-KONTOR GmbH accorde au client final privé une garantie de trois ans sur cet article à compter de la date d'achat (période de garantie) conformément aux dispositions suivantes. La garantie ne vaut que pour les défauts de matériaux et de fabrication. La garantie ne couvre pas les pièces soumises à une usure normale, lesquelles doivent donc être considérées comme des pièces d'usure (comme p. ex., les piles), de même qu'elle ne couvre pas les pièces fragiles, telles que les interrupteurs ou les pièces fabriquées en verre.

Les réclamations au titre de cette garantie sont exclues si l'article a été utilisé de manière abusive ou inappropriée, hors du cadre de son usage ou du champ d'application prévu ou si les instructions de la notice d'utilisation n'ont pas été respectées, à moins que le client final ne prouve que l'article présentait un défaut de matériau ou de fabrication n'étant pas dû à l'une des conditions mentionnées ci-dessus.

Les réclamations au titre de la garantie ne peuvent être adressées pendant la période de garantie qu'en présentant le ticket de caisse original. Veuillez pour cela conserver le ticket de caisse original. Ceci s'applique également aux pièces remplacées et réparées.

Si vous avez des plaintes à formuler, veuillez d'abord contacter le service d'assistance téléphonique ci-dessous ou nous contacter par courrier électronique. Si le cas est couvert par la garantie, nous nous engageons - à notre appréciation - à réparer ou à remplacer l'article gratuitement pour vous ou à vous rembourser le prix d'achat. Aucun autre droit ne découle de la garantie.

Vos droits légaux, en particulier les droits de garantie contre le vendeur concerné, ne sont pas limités par cette garantie.

IAN : 518038_2501



Service Suisse

Tel. : 0800 56 44 33

E-Mail : deltasport@lidl.ch

Congratulazioni!

Avete acquistato un articolo di alta qualità. Consigliamo di familiarizzare con l'articolo prima di cominciare ad utilizzarlo.



Leggere attentamente le seguenti istruzioni di montaggio e le indicazioni di sicurezza.

Utilizzare l'articolo solo nel modo descritto e per gli ambiti di applicazione indicati. Conservare accuratamente queste istruzioni di montaggio. In caso di trasferimento dell'articolo a terzi, consegnare tutti i documenti insieme all'articolo.

Contenuto della confezione (Fig. A)

- 1 x Scaffale, smontato (1-5)
- 1 x Materiale di montaggio (6-10)
- 1 x Istruzioni di montaggio

Dati tecnici

Dimensioni: ca. 100 x 30 x 80 cm (L x P x A)



Max. carico per ripiano: 10 kg



Data di fabbricazione (Mese/Anno):
05/2025

Uso conforme alle disposizioni

L'articolo è progettato per l'uso in ambienti interni. L'articolo non è destinato all'uso commerciale.

Avvertenze di sicurezza



Pericolo di vita!

- Non lasciare mai i bambini incustoditi con il materiale di imballaggio. Esiste il rischio di soffocamento.



Pericolo di lesioni!

- Prima di utilizzare l'articolo, assicurarsi della corretta stabilità.
- Posizionare l'articolo su una superficie piana.

- L'articolo deve essere utilizzato solo sotto la supervisione di adulti e non come giocattolo.
- L'articolo non è un attrezzo da arrampicata o un giocattolo! Assicurarsi che le persone, in particolare i bambini, non si arrampichino o si appoggino all'articolo. L'articolo può ribaltarsi.
- Controllare l'articolo prima di ogni utilizzo per eventuali danni o usura. L'articolo deve essere utilizzato solo in condizioni perfette.
- Non posizionarsi o sedersi mai sull'articolo.

Montaggio

Per il montaggio dell'articolo è necessario un trapano e un cacciavite adatto (non inclusi nella confezione).

Nota: Verificare prima di fissare l'articolo se il materiale di fissaggio fornito è adatto alla vostra parete. Utilizzare solo materiale di montaggio adatto per il montaggio a parete. Informarsi eventualmente presso un negozio specializzato.

1. Posizionare l'articolo su una superficie piana e morbidand. Attenzione: Hsuperfici dure possono causare graffi all'articolo!
2. Montare l'articolo come mostrato nelle Fig. B-E.

Nota: Non stringere troppo le viti all'inizio per facilitare il montaggio.

3. Posizionare l'articolo a livello del suolo.

Nota: Stringere tutte le viti.

4. Fissare Fissare l'articolo alla parete come mostrato nella Fig. F.

Stoccaggio, Pulizia

Conservare l'articolo sempre asciutto e pulito a temperatura ambiente quando non in uso. Pulire solo con un panno umido e asciugare successivamente.

IMPORTANTE! Non pulire mai con detergenti aggressivi.

Smaltimento



Smaltire l'articolo e i materiali della confezione nel rispetto delle attuali normative locali.

Conservare i materiali della confezione (come ad es. i sacchetti) in modo che non siano raggiungibili per i bambini. Presso la propria amministrazione comunale o cittadina è possibile ottenere ulteriori informazioni sullo smaltimento dell'articolo alla fine del suo periodo di impiego. Smaltire l'articolo e la confezione nel rispetto dell'ambiente.



Il codice di riciclaggio serve per indicare i diversi materiali per il loro ritorno al ciclo di riutilizzo (recycling). Il codice è composto da un simbolo di riciclaggio per il ciclo di riutilizzo e da un numero che contraddistingue il materiale.

Avvertenze sulla garanzia e sulla gestione dei servizi di assistenza

L'articolo è stato prodotto con la massima cura e sotto un continuo controllo. DELTA-SPORT HANDELSKONTOR GmbH concede ai clienti finali privati, su questo articolo, tre anni di garanzia dalla data di acquisto (termine di garanzia) sulla base delle seguenti disposizioni. La garanzia vale solo per i vizi di materiale e di lavorazione. La garanzia non si estende alle parti soggette ad un normale degradamento e che siano quindi da considerarsi come pezzi soggetti a usura (p. es. le batterie) né ai pezzi fragili come ad es. interruttori oppure pezzi in vetro.

Dalla presente garanzia sono escluse le richieste legate a casi di utilizzo non conforme oppure di abuso dell'articolo, oppure di utilizzo avvenuto non nell'ambito delle condizioni previste oppure del campo di impiego previsto, oppure in caso di non osservanza delle direttive riportate nelle istruzioni d'uso, a meno che il cliente non dimostri che sussista un vizio di materiale o di lavorazione che non sia riconducibile ad una delle circostanze riportate sopra.

Le richieste di garanzia possono essere avanzate solo entro il relativo termine, su presentazione dello scontrino originale di acquisto. Si prega quindi di conservare lo scontrino originale.


Il termine di garanzia non sarà prolungato a seguito di eventuali riparazioni effettuate sulla base della garanzia, della garanzia obbligatoria prevista per legge oppure di accondiscendenza.

Ciò vale anche per le parti sostituite oppure riparate.

In caso di contestazione rivolgersi dapprima alla hotline di assistenza sotto indicata oppure mettersi in contatto con noi via e-mail. Laddove sussista un caso coperto dalla garanzia, l'articolo sarà - a nostra discrezione - da noi riparato gratuitamente, sostituito oppure sarà rimborsato il prezzo di acquisto. Non sussistono ulteriori diritti derivanti dalla garanzia.

I vostri diritti giuridici, in particolare i diritti di garanzia obbligatoria prevista dalla legge nei confronti del relativo venditore, non sono limitati dalla presente garanzia.

IAN: 518038_2501

 Assistenza Svizzera
Tel.: 0800 56 44 33
E-Mail: deltasport@idl.ch

DELTA-SPORT HANDELSKONTOR GMBH

Wragekamp 6 • 22397 Hamburg

GERMANY



05/2025

Delta-Sport-Nr.: RG-16730

IAN 518038_2501

