



AKKU-ROTATIONSSCHNEIDER 20 V PRSA 20-Li A1

DE AT CH

AKKU-ROTATIONSSCHNEIDER 20 V

Originalbetriebsanleitung

FR CH

DÉCOUPEUSE ROTATIVE SANS FIL 20 V

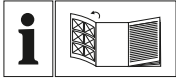
Traduction des instructions d'origine

IT CH

RIFILATORE RICARICABILE 20 V

Traduzione delle istruzioni d'uso originali

IAN 413096_2207



DE AT CH

Klappen Sie vor dem Lesen die Seite mit den Abbildungen aus und machen Sie sich anschließend mit allen Funktionen des Gerätes vertraut.

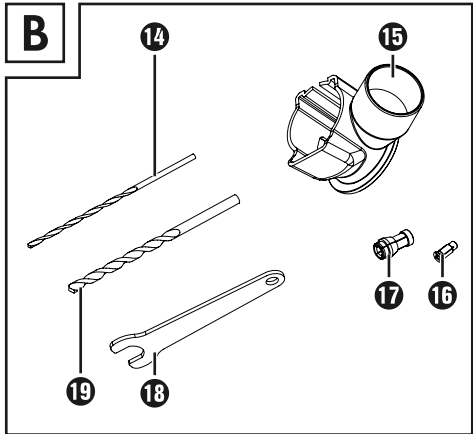
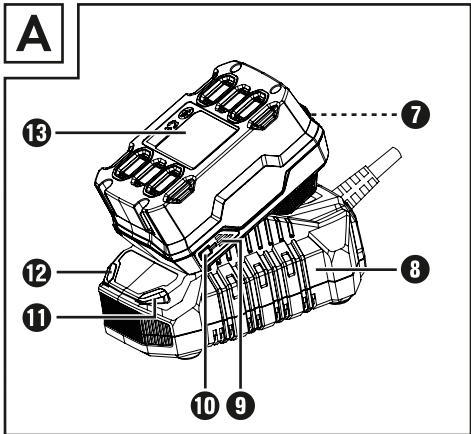
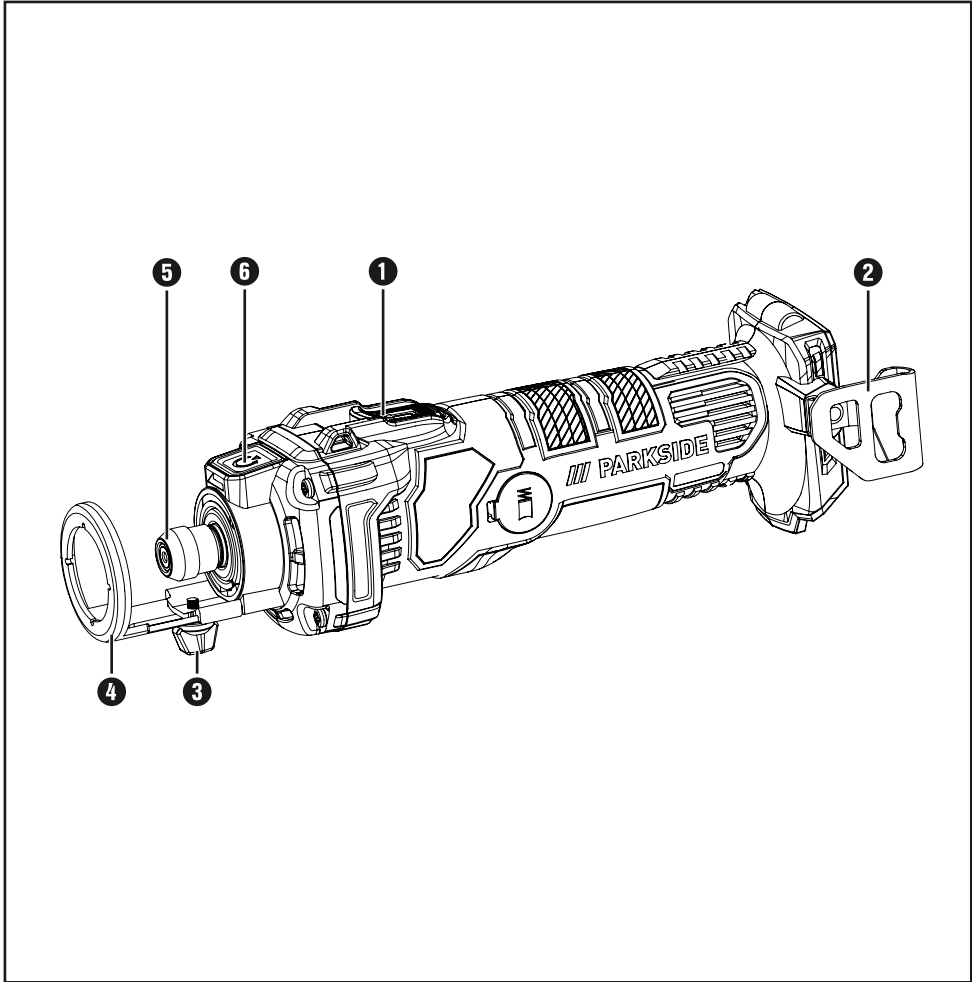
FR CH

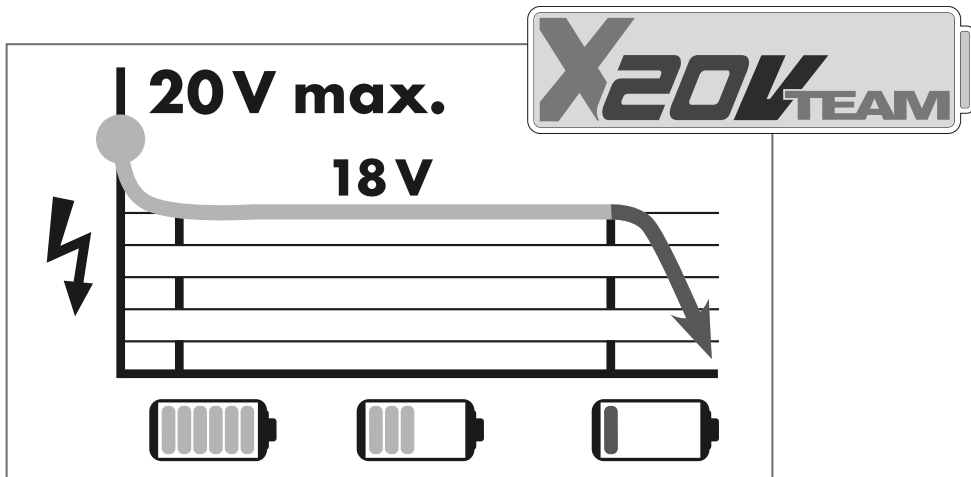
Avant de lire le mode d'emploi, ouvrez la page contenant les illustrations et familiarisez-vous ensuite avec toutes les fonctions de l'appareil.

IT CH

Prima di leggere aprire la pagina con le immagini e prendere confidenza con le diverse funzioni dell'apparecchio.

DE/AT/CH	Originalbetriebsanleitung	Seite	1
FR/CH	Traduction des instructions d'origine	Page	15
IT/CH	Traduzione delle istruzioni d'uso originali	Pagina	29





Alle Parkside Geräte und die Ladegeräte PLG 20 A1/A4/C1/A2/C2/A3/C3/PDSLГ 20 A1/PLGS 2012 A1 der X20 V Team Serie sind mit dem Akku-Pack PAP 20 A1/A2/A3/B1/B3/PAPS 204 A1/PAPS 208 A1 kompatibel.

Tous les outils Parkside et les chargeurs PLG 20 A1/A4/C1/A2/C2/A3/C3/PDSLГ 20 A1/PLGS 2012 A1 de la série X20 V Team sont compatibles avec la batterie PAP 20 A1/A2/A3/B1/B3/PAPS 204 A1/PAPS 208 A1.

Tutti gli strumenti Parkside e i caricabatterie PLG 20 A1/A4/C1/A2/C2/A3/C3/PDSLГ 20 A1/PLGS 2012 A1 della serie X20 V Team sono compatibili con il pacco batteria PAP 20 A1/A2/A3/B1/B3/PAPS 204 A1/PAPS 208 A1.

Ladezeiten Temps de charge Tempi di ricarica	max. 2,4 A Ladegerät Chargeur Carica-batteria PLG 20 A1/A4/C1	max. 3,5 A Ladegerät Chargeur Carica-batteria PLG 20 A2/C2	max. 4,5 A Ladegerät Chargeur Carica-batteria PLG 20 A3/C3	max. 4,5 A Ladegerät Chargeur Carica-batteria PDSLГ 20 A1	max. 12,0 A Ladegerät Chargeur Carica-batteria PLGS 2012 A1
Ladeströme Courants de charge La corrente di ricarica					
2 Ah PAP 20 A1/B1 Akku · Batterie · Accumulatore	<u>60 min</u> 2,4 A	<u>45 min</u> 3,5 A	<u>35 min</u> 3,8 A	<u>35 min</u> 3,8 A	<u>35 min</u> 3,8 A
3 Ah PAP 20 A2 Akku · Batterie · Accumulatore	<u>90 min</u> 2,4 A	<u>60 min</u> 3,5 A	<u>45 min</u> 4,5 A	<u>45 min</u> 4,5 A	<u>32 min</u> 5,3 A
4 Ah PAP 20 A3/B3 Akku · Batterie · Accumulatore	<u>120 min</u> 2,4 A	<u>80 min</u> 3,5 A	<u>60 min</u> 4,5 A	<u>60 min</u> 4,5 A	<u>35 min</u> 7,8 A
4 Ah PAPS 204 A1 Akku · Batterie · Accumulatore	<u>120 min</u> 2,4 A	<u>80 min</u> 3,5 A	<u>50 min</u> 4,5 A	<u>50 min</u> 4,5 A	<u>35 min</u> 6,0 A
8 Ah PAPS 208 A1 Akku · Batterie · Accumulatore	<u>210 min</u> 2,4 A	<u>165 min</u> 3,5 A	<u>120 min</u> 4,5 A	<u>120 min</u> 4,5 A	<u>45 min</u> 12,0 A

Inhaltsverzeichnis

Einleitung	2
Bestimmungsgemäßer Gebrauch.....	2
Ausstattung.....	2
Lieferumfang.....	2
Technische Daten.....	2
Allgemeine Sicherheitshinweise für Elektrowerkzeuge	3
1. Arbeitsplatzsicherheit.....	3
2. Elektrische Sicherheit.....	3
3. Sicherheit von Personen.....	4
4. Verwendung und Behandlung des Elektrowerkzeugs.....	4
5. Verwendung und Behandlung des Akkuwerkzeugs.....	5
6. Service.....	6
Sicherheitshinweise für Oberfräsen.....	6
Ergänzende Anweisungen.....	6
Originalzubehör/-zusatzgeräte.....	6
Sicherheitshinweise für Ladegeräte.....	7
Vor der Inbetriebnahme	7
Schneide-Set.....	7
Schneidwerkzeug einsetzen.....	7
Absaugstutzen anschließen.....	8
Spannzange wechseln.....	8
Akku-Pack laden (siehe Abb. A).....	8
Akku-Pack ins Gerät einsetzen/entnehmen.....	9
Akkuzustand prüfen.....	9
Inbetriebnahme	9
Ein- und ausschalten.....	9
Schneidtiefe einstellen.....	9
Schneidvorgang.....	9
Wartung und Reinigung	9
Entsorgung	10
Garantie der Kompernaß Handels GmbH	11
Service	12
Importeur	12
Original-Konformitätserklärung	13
Ersatz-Akku und Ladegerät Bestellung	14

AKKU-ROTATIONSSCHNEIDER 20 V PRSA 20-Li A1

Einleitung

Wir beglückwünschen Sie zum Kauf Ihres neuen Gerätes. Sie haben sich damit für ein hochwertiges Produkt entschieden. Die Bedienungsanleitung ist Teil dieses Produkts. Sie enthält wichtige Hinweise für Sicherheit, Gebrauch und Entsorgung. Machen Sie sich vor der Benutzung des Produkts mit allen Bedien- und Sicherheitshinweisen vertraut. Benutzen Sie das Produkt nur wie beschrieben und für die angegebenen Einsatzbereiche. Händigen Sie alle Unterlagen bei Weitergabe des Produkts an Dritte mit aus.

Bestimmungsgemäßer Gebrauch

Das Gerät ist für das Schneiden von Gips, Holz und Kunststoff bestimmt.

Jede andere Verwendung oder Veränderung der Maschine gilt als nicht bestimmungsgemäß und birgt erhebliche Unfallgefahren. Nicht zum gewerblichen Gebrauch.

Ausstattung

- ➊ EIN-/AUS-Schalter
- ➋ Gürtelclip
- ➌ Schraube
- ➍ Tiefenanschlag
- ➎ Überwurfmutter
- ➏ Spindelarretiertaste
- ➐ Taste zur Entriegelung des Akku-Packs
- ➑ Schnell-Ladegerät*
- ➒ Akku-Display-LED
- ➓ Taste Akkuzustand
- ➔ Rote Ladekontroll-LED
- ➕ Grüne Ladekontroll-LED
- ➖ Akku-Pack*
- ➗ Schneidbit 3,18 mm
- ➘ Absaugstutzen

- ➙ Spannzange 3,18 mm
- ➚ Spannzange 6,35 mm
- ➛ Maulschlüssel
- ➜ Schneidbit 6,35 mm

Lieferumfang

- 1 Akku-Rotationsschneider 20 V
- 1 Maulschlüssel
- 1 Spannzange 3,18 mm (1/8")**
- 1 Spannzange 6,35 mm (1/4")**
- 1 Schneidbit 3,18 mm (1/8")
- 1 Schneidbit 6,35 mm (1/4")
- 1 Absaugstutzen
- 1 Bedienungsanleitung

** vormontiert

Technische Daten

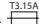
Bemessungsspannung	20 V \equiv (Gleichstrom)
Bemessungs-Leerlaufdrehzahl	n_0 30000 min ⁻¹
Werkzeugaufnahme	3,18/6,35 mm

Akku 20 V 2 Ah PAP 20 B1*

Typ	LITHIUM-IONEN
Bemessungsspannung	20 V \equiv (Gleichstrom)
Kapazität	2,0 Ah
Zellen	5

Akku-Schnellladegerät PLG 20 C3*

EINGANG/Input

Bemessungsspannung	230–240 V \sim , 50 Hz (Wechselstrom)
Bemessungsaufnahme	120 W
Sicherung (innen)	3,15 A 

AUSGANG/Output

Bemessungsspannung	21,5 V \equiv (Gleichstrom)
Bemessungsstrom	4,5 A
Ladedauer	ca. 35 min
Schutzklasse	II/III (Doppelisolierung)

* AKKU UND LADEGERÄT SIND NICHT IM LIEFERUMFANG ENTHALTEN

Geräuschemissionswert

Messwert für Geräusch ermittelt entsprechend EN 62841. Der A-bewertete Geräuschpegel des Elektrowerkzeugs beträgt typischerweise:

Schalldruckpegel	$L_{pA} = 77,8 \text{ dB (A)}$
Unsicherheit	$K_{pA} = 3 \text{ dB}$
Schallleistungspegel	$L_{WA} = 88,8 \text{ dB (A)}$
Unsicherheit K	$K_{WA} = 3 \text{ dB}$

Gehörschutz tragen!

Schwingungsemissionswert

Schwingungsgesamtwerte (Vektorsumme dreier Richtungen) ermittelt entsprechend EN 62841:

Hand-/Armvibration	$a_h < 2,5 \text{ m/s}^2$
Unsicherheit	$K = 1,5 \text{ m/s}^2$

HINWEIS

- ▶ Die angegebenen Schwingungsgesamtwerte und die angegebenen Geräuschemissionswerte sind nach einem genormten Prüfverfahren gemessen worden und können zum Vergleich eines Elektrowerkzeugs mit einem anderen verwendet werden.
- ▶ Die angegebenen Schwingungsgesamtwerte und die angegebenen Geräuschemissionswerte können auch zu einer vorläufigen Einschätzung der Belastung verwendet werden.

⚠️ WARNUNG!

- ▶ Die Schwingungs- und Geräuschemissionen können während der tatsächlichen Benutzung des Elektrowerkzeugs von den Angabewerten abweichen, abhängig von der Art und Weise, in der das Elektrowerkzeug verwendet wird, insbesondere, welche Art von Werkstück bearbeitet wird.
- ▶ Versuchen Sie, die Belastung so gering wie möglich zu halten. Beispielhafte Maßnahmen zur Verringerung der Vibrationsbelastung sind das Tragen von Handschuhen beim Gebrauch des Werkzeugs und die Begrenzung der Arbeitszeit. Dabei sind alle Anteile des Betriebszyklus zu berücksichtigen (beispielsweise Zeiten, in denen das Elektrowerkzeug abgeschaltet ist, und solche, in denen es zwar eingeschaltet ist, aber ohne Belastung läuft).



Allgemeine Sicherheitshinweise für Elektrowerkzeuge

⚠️ WARNUNG!

- ▶ Lesen Sie alle Sicherheitshinweise, Anweisungen, Bilderungen und technischen Daten, mit denen dieses Elektrowerkzeug versehen ist. Versäumnisse bei der Einhaltung der nachfolgenden Anweisungen können elektrischen Schlag, Brand und/oder schwere Verletzungen verursachen.

Bewahren Sie alle Sicherheitshinweise und Anweisungen für die Zukunft auf.

Der in den Sicherheitshinweisen verwendete Begriff „Elektrowerkzeug“ bezieht sich auf netzbetriebene Elektrowerkzeuge (mit Netzleitung) und auf akku-betriebene Elektrowerkzeuge (ohne Netzleitung).

1. Arbeitsplatzsicherheit

- Halten Sie Ihren Arbeitsbereich sauber und gut beleuchtet. Unordnung und unbeleuchtete Arbeitsbereiche können zu Unfällen führen.
- Arbeiten Sie mit dem Elektrowerkzeug nicht in explosionsgefährdeter Umgebung, in der sich brennbare Flüssigkeiten, Gase oder Stäube befinden. Elektrowerkzeuge erzeugen Funken, die den Staub oder die Dämpfe entzünden können.
- Halten Sie Kinder und andere Personen während der Benutzung des Elektrowerkzeugs fern. Bei Ablenkung können Sie die Kontrolle über das Elektrowerkzeug verlieren.

2. Elektrische Sicherheit

- Der Anschlussstecker des Elektrowerkzeugs muss in die Steckdose passen. Der Stecker darf in keiner Weise verändert werden. Verwenden Sie keine Adapterstecker gemeinsam mit schutzgeerdeten Elektrowerkzeugen. Unveränderte Stecker und passende Steckdosen verringern das Risiko eines elektrischen Schlages.

- b) Vermeiden Sie Körperkontakt mit geerdeten Oberflächen wie von Rohren, Heizungen, Herden und Kühlschränken. Es besteht ein erhöhtes Risiko durch elektrischen Schlag, wenn Ihr Körper geerdet ist.
- c) Halten Sie Elektrowerkzeuge von Regen oder Nässe fern. Das Eindringen von Wasser in ein Elektrowerkzeug erhöht das Risiko eines elektrischen Schlages.
- d) Zweckentfremden Sie die Anschlussleitung nicht, um das Elektrowerkzeug zu tragen, aufzuhängen oder um den Stecker aus der Steckdose zu ziehen. Halten Sie die Anschlussleitung fern von Hitze, Öl, scharfen Kanten oder sich bewegenden Teilen. Beschädigte oder verwickelte Anschlussleitungen erhöhen das Risiko eines elektrischen Schlages.
- e) Wenn Sie mit einem Elektrowerkzeug im Freien arbeiten, verwenden Sie nur Verlängerungsleitungen, die auch für den Außenbereich geeignet sind. Die Anwendung einer für den Außenbereich geeigneten Verlängerungsleitung verringert das Risiko eines elektrischen Schlages.
- f) Wenn der Betrieb des Elektrowerkzeugs in feuchter Umgebung nicht vermeidbar ist, verwenden Sie einen Fehlerstromschutzschalter. Der Einsatz eines Fehlerstromschutzschalters vermindert das Risiko eines elektrischen Schlages.
- c) Vermeiden Sie eine unbeabsichtigte Inbetriebnahme. Vergewissern Sie sich, dass das Elektrowerkzeug ausgeschaltet ist, bevor Sie es an die Stromversorgung und/oder den Akku anschließen, es aufnehmen oder tragen. Wenn Sie beim Tragen des Elektrowerkzeugs den Finger am Schalter haben oder das Elektrowerkzeug eingeschaltet an die Stromversorgung anschließen, kann dies zu Unfällen führen.
- d) Entfernen Sie Einstellwerkzeuge oder Schraubenschlüssel, bevor Sie das Elektrowerkzeug einschalten. Ein Werkzeug oder Schlüssel, der sich in einem drehenden Teil des Elektrowerkzeugs befindet, kann zu Verletzungen führen.
- e) Vermeiden Sie eine abnormale Körperhaltung. Sorgen Sie für einen sicheren Stand und halten Sie jederzeit das Gleichgewicht. Dadurch können Sie das Elektrowerkzeug in unerwarteten Situationen besser kontrollieren.
- f) Tragen Sie geeignete Kleidung. Tragen Sie keine weite Kleidung oder Schmuck. Halten Sie Haare und Kleidung fern von sich bewegenden Teilen. Lockere Kleidung, Schmuck oder lange Haare können von sich bewegenden Teilen erfasst werden.
- g) Wenn Staubabsaug- und -auffangeinrichtungen montiert werden können, sind diese anzuschließen und richtig zu verwenden. Die Verwendung einer Staubabsaugung kann Gefährdungen durch Staub verringern.

3. Sicherheit von Personen

- a) Seien Sie aufmerksam, achten Sie darauf, was Sie tun, und gehen Sie mit Vernunft an die Arbeit mit einem Elektrowerkzeug. Benutzen Sie kein Elektrowerkzeug, wenn Sie müde sind oder unter dem Einfluss von Drogen, Alkohol oder Medikamenten stehen. Ein Moment der Unachtsamkeit beim Gebrauch des Elektrowerkzeugs kann zu ernsthaften Verletzungen führen.
- b) Tragen Sie persönliche Schutzausrüstung und immer eine Schutzbrille. Das Tragen persönlicher Schutzausrüstung, wie Staubmaske, rutschfeste Sicherheitsschuhe, Schutzhelm oder Gehörschutz, je nach Art und Einsatz des Elektrowerkzeugs, verringert das Risiko von Verletzungen.
- h) Wiegen Sie sich nicht in falscher Sicherheit und setzen Sie sich nicht über die Sicherheitsregeln für Elektrowerkzeuge hinweg, auch wenn Sie nach vielfachem Gebrauch mit dem Elektrowerkzeug vertraut sind. Achtlöses Handeln kann binnen Sekundenbruchteilen zu schweren Verletzungen führen.

4. Verwendung und Behandlung des Elektrowerkzeugs

- a) Überlasten Sie das Elektrowerkzeug nicht. Verwenden Sie für Ihre Arbeit das dafür bestimmte Elektrowerkzeug. Mit dem passenden Elektrowerkzeug arbeiten Sie besser und sicherer im angegebenen Leistungsbereich.

- b) Benutzen Sie kein Elektrowerkzeug, dessen Schalter defekt ist. Ein Elektrowerkzeug, das sich nicht mehr ein- oder ausschalten lässt, ist gefährlich und muss repariert werden.
- c) Ziehen Sie den Stecker aus der Steckdose und / oder entfernen Sie den abnehmbaren Akku, bevor Sie Geräteeinstellungen vornehmen, Einsatzwerkzeugteile wechseln oder das Elektrowerkzeug weglegen. Diese Vorsichtsmaßnahme verhindert den unbeabsichtigten Start des Elektrowerkzeugs.
- d) Bewahren Sie unbenutzte Elektrowerkzeuge außerhalb der Reichweite von Kindern auf. Lassen Sie keine Personen das Elektrowerkzeug benutzen, die mit diesem nicht vertraut sind oder diese Anweisungen nicht gelesen haben. Elektrowerkzeuge sind gefährlich, wenn sie von unerfahrenen Personen benutzt werden.
- e) Pflegen Sie Elektrowerkzeuge und Einsatzwerkzeug mit Sorgfalt. Kontrollieren Sie, ob bewegliche Teile einwandfrei funktionieren und nicht klemmen, ob Teile gebrochen oder so beschädigt sind, dass die Funktion des Elektrowerkzeugs beeinträchtigt ist. Lassen Sie beschädigte Teile vor dem Einsatz des Elektrowerkzeugs reparieren. Viele Unfälle haben ihre Ursache in schlecht gewarteten Elektrowerkzeugen.
- f) Halten Sie Schneidwerkzeuge scharf und sauber. Sorgfältig gepflegte Schneidwerkzeuge mit scharfen Schneidkanten verkleben sich weniger und sind leichter zu führen.
- g) Verwenden Sie Elektrowerkzeug, Einsatzwerkzeug, Einsatzwerkzeuge usw. entsprechend diesen Anweisungen. Berücksichtigen Sie dabei die Arbeitsbedingungen und die auszuführende Tätigkeit. Der Gebrauch von Elektrowerkzeugen für andere als die vorgesehenen Anwendungen kann zu gefährlichen Situationen führen.
- h) Halten Sie Griffe und Griffflächen trocken, sauber und frei von Öl und Fett. Rutschige Griffe und Griffflächen erlauben keine sichere Bedienung und Kontrolle des Elektrowerkzeugs in unvorhergesehenen Situationen.

5. Verwendung und Behandlung des Akkuwerkzeugs

- a) Laden Sie die Akkus nur mit Ladegeräten auf, die vom Hersteller empfohlen werden. Durch ein Ladegerät, das für eine bestimmte Art von Akkus geeignet ist, besteht Brandgefahr, wenn es mit anderen Akkus verwendet wird.
- b) Verwenden Sie nur die dafür vorgesehenen Akkus in den Elektrowerkzeugen. Der Gebrauch von anderen Akkus kann zu Verletzungen und Brandgefahr führen.
- c) Halten Sie den nicht benutzten Akku fern von Büroklammern, Münzen, Schlüsseln, Nägeln, Schrauben oder anderen kleinen Metallgegenständen, die eine Überbrückung der Kontakte verursachen könnten. Ein Kurzschluss zwischen den Akkukontakten kann Verbrennungen oder Feuer zur Folge haben.
- d) Bei falscher Anwendung kann Flüssigkeit aus dem Akku austreten. Vermeiden Sie den Kontakt damit. Bei zufälligem Kontakt mit Wasser abspülen. Wenn die Flüssigkeit in die Augen kommt, nehmen Sie zusätzlich ärztliche Hilfe in Anspruch. Austretende Akkufflüssigkeit kann zu Hautreizungen oder Verbrennungen führen.
- e) Benutzen Sie keinen beschädigten oder veränderten Akku. Beschädigte oder veränderte Akkus können sich unvorhersehbar verhalten und zu Feuer, Explosion oder Verletzungsgefahr führen.
- f) Setzen Sie einen Akku keinem Feuer oder zu hohen Temperaturen aus. Feuer oder Temperaturen über 130 °C (265 °F) können eine Explosion hervorrufen.
- g) Befolgen Sie alle Anweisungen zum Laden und laden Sie den Akku oder das Akkuwerkzeug niemals außerhalb des in der Betriebsanleitung angegebenen Temperaturbereichs. Falsches Laden oder Laden außerhalb des zugelassenen Temperaturbereichs kann den Akku zerstören und die Brandgefahr erhöhen.



VORSICHT! EXPLOSIONSGEFAHR!
Laden Sie nicht aufladbare Batterien niemals auf.



Schützen Sie den Akku

vor Hitze, z. B. auch vor dauernder Sonneneinstrahlung, Feuer, Wasser und Feuchtigkeit.

Es besteht Explosionsgefahr.

6. Service

- a) Lassen Sie Ihr Elektrowerkzeug nur von qualifiziertem Fachpersonal und nur mit Original-Ersatzteilen reparieren. Damit wird sichergestellt, dass die Sicherheit des Elektrowerkzeugs erhalten bleibt.
- b) Warten Sie niemals beschädigte Akkus. Sämtliche Wartung von Akkus sollte nur durch den Hersteller oder bevollmächtigte Kundendienststellen erfolgen.

Sicherheitshinweise für Oberfräsen

- a) Befestigen und sichern Sie das Werkstück mittels Zwingen oder auf andere Art und Weise an einer stabilen Unterlage. Wenn Sie das Werkstück nur mit der Hand oder gegen Ihren Körper halten, bleibt es labil, was zum Verlust der Kontrolle führen kann.
- Tragen Sie eine Staubschutzmaske.

Ergänzende Anweisungen

- Die zulässige Drehzahl der Fräswerkzeuge muss mindestens so hoch sein wie die auf dem Elektrowerkzeug angegebene Höchst-drehzahl. Zubehör, das sich schneller als zulässig dreht, kann zerstört werden.
- Fräser oder anderes Zubehör müssen genau in die Spannzange (Schaftdurchmesser 3,18 / 6,35 mm) Ihres Elektrowerkzeuges passen. Fräswerkzeuge, die nicht genau in die Spannzange des Elektrowerkzeugs passen, drehen sich ungleichmäßig, vibrieren sehr stark und können zum Verlust der Kontrolle führen.
- Führen Sie das Elektrowerkzeug nur eingeschaltet gegen das Werkstück. Es besteht sonst die Gefahr eines Rückschlages, wenn sich das Einsatzwerkzeug im Werkstück verhakt.

- Kommen Sie mit Ihren Händen nicht in den Fräsbereich und an den Fräser. Halten Sie mit Ihrer zweiten Hand den Zusatzgriff oder das Motorgehäuse. Wenn beide Hände die Fräse halten, können diese nicht vom Fräser verletzt werden.
- Fräsen Sie nie über Metallgegenstände, Nägel oder Schrauben. Der Fräser kann beschädigt werden und zu erhöhten Vibrationen führen.
- Verwenden Sie geeignete Suchgeräte, um verborgene Versorgungsleitungen aufzuspüren, oder ziehen Sie die örtliche Versorgungsgesellschaft hinzu. Kontakt mit Elektroleitungen kann zu Feuer und elektrischem Schlag führen. Beschädigung einer Gasleitung kann zur Explosion führen. Eindringen in eine Wasserleitung verursacht Sachbeschädigung.
- Die auf dem Werkzeug angegebene Höchst-drehzahl darf nicht überschritten werden.
- Werkzeuge mit sichtbaren Rissen dürfen nicht verwendet werden.

Originalzubehör/-zusatzgeräte

- Benutzen Sie nur Zubehör und Zusatzgeräte, die in der Bedienungsanleitung angegeben sind bzw. deren Aufnahme mit dem Gerät kompatibel ist.

⚠️ WARNUNG!

- Verwenden Sie kein Zubehör, welches nicht von PARKSIDE empfohlen wurde. Dies kann zu elektrischem Schlag und Feuer führen.

Sicherheitshinweise für Ladegeräte

- Dieses Gerät kann von Kindern ab 8 Jahren und darüber sowie von Personen mit verringerten physischen, sensorischen oder mentalen Fähigkeiten oder Mangel an Erfahrung und Wissen benutzt werden, wenn sie beaufsichtigt oder bezüglich des sicheren Gebrauchs des Gerätes unterwiesen wurden und die daraus resultierenden Gefahren verstehen. Kinder dürfen nicht mit dem Gerät spielen. Reinigung und Benutzer-Wartung dürfen nicht von Kindern ohne Beaufsichtigung durchgeführt werden.
- Wenn die Netzanschlussleitung dieses Gerätes beschädigt wird, muss sie durch den Hersteller oder seinen Kundendienst oder eine ähnlich qualifizierte Person ersetzt werden, um Gefährdungen zu vermeiden.



Das Ladegerät ist nur für den Betrieb im Innenbereich geeignet.

WARNUNG!

- Wenn die Netzanschlussleitung dieses Gerätes beschädigt wird, muss sie durch den Hersteller oder seinen Kundendienst oder eine ähnlich qualifizierte Person ersetzt werden, um Gefährdungen zu vermeiden.

ACHTUNG!

- ◆ Dieses Ladegerät kann nur die folgenden Batterien laden: PAP 20 A1/PAP 20 A2/PAP 20 A3/PAP 20 B1/PAP 20 B3/PAPS 204 A1/PAPS 208 A1.
- ◆ Eine aktuelle Liste der Akkukompatibilität finden Sie unter www.Lidl.de/Akku.

Vor der Inbetriebnahme

Schneide-Set

Originalzusatzgeräte im Lieferumfang enthalten

Zum Schneiden

- ⑭ Schneidbit 3,18 mm (1/8")
- ⑮ Schneidbit 6,35 mm (1/4")

Schneidwerkzeug einsetzen

- ◆ Drücken Sie die Spindelarretiertaste **6** und halten diese gedrückt. Die Spindelarretierung muss dabei in die Welle eintauchen.
- ◆ Lösen Sie mit dem Maulschlüssel **18** die Überwurfmutter **5** gegen den Uhrzeigersinn.
- ◆ Lassen Sie die Spindelarretiertaste **6** jetzt los.
- ◆ Setzen Sie nun das Schneidwerkzeug ein. Dieses muss mindestens 20 mm eingeschoben werden.
- ◆ Drücken Sie die Spindelarretiertaste **6** und halten diese gedrückt. Die Spindelarretierung muss dabei in die Welle eintauchen.
- ◆ Ziehen Sie die Überwurfmutter **5** mit dem Maulschlüssel **18** fest.
- ◆ Lassen Sie die Spindelarretiertaste **6** jetzt los.

Absaugstutzen anschließen

- ◆ Lösen Sie die Schraube **3**. Entfernen Sie den Tiefenanschlag **4**.
- ◆ Setzen Sie den Absaugstutzen **15** in ähnlicher Weise wie den Tiefenanschlag **4** auf das Gerät. Drehen Sie die Schraube **3** wieder fest. Mit der Höhe des installierten Absaugstutzens **15** können Sie, ähnlich wie beim Tiefenanschlag **4**, die Eindringtiefe der Schneidwerkzeuge bestimmen.
- ◆ Schließen Sie eine zugelassene Staub- und Spanabsaugung an den Absaugstutzen **15** an.

Spannzange wechseln

- ◆ Drücken Sie die Spindelarretiertaste **6** und halten diese gedrückt. Die Spindelarretierung muss dabei in die Welle eintauchen.
- ◆ Lösen Sie mit dem Maulschlüssel **18** die Überwurfmutter **5** gegen den Uhrzeigersinn, bis sich die Spannzange **16** entnehmen lässt. Die Spannzange 3,18 mm **16** steckt innerhalb der Spannzange 6,35 mm **17**.
- ◆ Setzen Sie eine Spannzange **16/17** ein. **ACHTUNG!** Ziehen Sie nur dann die Überwurfmutter **5** mit dem Maulschlüssel **18** fest, wenn ein Schneidwerkzeug eingesetzt ist. Andernfalls droht Beschädigung der Spannzange.
- ◆ Lassen Sie die Spindelarretiertaste **6** jetzt los.

Akku-Pack laden (siehe Abb. A)

VORSICHT!

- ▶ Ziehen Sie immer den Netzstecker, bevor Sie den Akku-Pack aus dem Ladegerät nehmen bzw. einsetzen.

HINWEIS

- ▶ Der empfohlene Umgebungstemperaturbereich für die Verwendung mit Werkzeugen und Batterien liegt zwischen -5 °C und 50 °C.
- ▶ Laden Sie den Akku-Pack nie, wenn die Umgebungstemperatur unterhalb 10 °C oder oberhalb 40 °C liegt. Soll ein Lithium-Ionen-Akku längere Zeit gelagert werden, muss regelmäßig der Ladezustand kontrolliert werden. Der optimale Ladezustand liegt zwischen 50 und 80%. Das Lagerungsklima soll kühl und trocken sein in einer Umgebungstemperatur zwischen 0 und 50 °C.
- ◆ Stecken Sie den Akku-Pack **13** in das Schnell-Ladegerät **8** (siehe Abb. A).
- ◆ Stecken Sie den Netzstecker in die Steckdose. Die grüne Ladekontroll-LED **12** leuchtet kurz auf, dann leuchtet die rote Ladekontroll-LED **11**.
- ◆ Die grüne Kontroll-LED **12** signalisiert Ihnen, dass der Ladevorgang abgeschlossen und der Akku-Pack **13** einsatzbereit ist.

ACHTUNG!

- ◆ Sollte die rote Ladekontroll-LED **11** blinken, dann ist der Akku-Pack **13** überhitzt und kann nicht aufgeladen werden.
- ◆ Sollte die rote und grüne Ladekontroll-LED **11** **12** gemeinsam blinken, dann ist der Akku-Pack **13** defekt.
- ◆ Schieben Sie den Akku-Pack **13** in das Gerät ein.
- ◆ Schalten Sie das Ladegerät zwischen aufeinanderfolgenden Ladevorgängen für mindestens 15 Minuten ab. Ziehen Sie dazu den Netzstecker.

Akku-Pack ins Gerät einsetzen/entnehmen

Akku-Pack einsetzen

- ◆ Lassen Sie den Akku-Pack **13** in das Gerät einrasten.

Akku-Pack entnehmen

- ◆ Drücken Sie die Taste zur Entriegelung **7** und entnehmen Sie den Akku-Pack **13**.

Akkuzustand prüfen

- ◆ Drücken Sie zum Prüfen des Akkuzustands die Taste Akkuzustand **10**.

Der Zustand bzw. die Restleistung wird in der Akku-Display-LED **9** wie folgt angezeigt:

ROT/ORANGE/GRÜN = maximale Ladung

ROT/ORANGE = mittlere Ladung

ROT = schwache Ladung – Akku aufladen

Inbetriebnahme

Ein- und ausschalten

Dauerbetrieb einschalten:

- ◆ Drücken Sie den EIN-/AUS-Schalter **1** erst nach rechts, um ihn dann nach vorne zu schieben, wie auf dem Pfeil des EIN-/AUS-Schalters **1** dargestellt.

Dauerbetrieb ausschalten

- ◆ Drücken Sie den EIN- /AUS-Schalter **1** hinten herunter und lassen ihn dann los.

Schneidtiefe einstellen

WARNUNG! VERLETZUNGSGEFAHR!

- ▶ Schalten Sie vor allen Arbeiten am Gerät das Gerät aus und entnehmen Sie den Akku.
- ◆ Lösen Sie die Schraube **3**, um den den Tiefenanschlag **4** zu justieren. Schieben Sie den Tiefenanschlag **4** auf die gewünschte Position, und ziehen Sie dann die Schraube **3** wieder fest. Vergewissern Sie sich vor dem Arbeiten, dass genügend Platz unter dem Werkstück vorhanden ist, damit das Schneidwerkzeug nicht unbeabsichtigt auf die Unterlage trifft.

Schneidvorgang

Stellen Sie die Schneidtiefe wie zuvor beschrieben ein.

- ◆ Schalten Sie das Gerät ein und warten Sie bis es die volle Drehzahl erreicht hat.
- ◆ Halten Sie das Gerät gut fest.
- ◆ Führen Sie das Gerät vorsichtig an das zu bearbeitende Werkstück.
- ◆ Führen Sie den Fräsvorgang mit gleichmäßiger Geschwindigkeit und gleichmäßigem Anpressdruck aus.

Wartung und Reinigung



WARNUNG! VERLETZUNGSGEFAHR!

Schalten Sie vor allen Arbeiten am Gerät das Gerät aus und entnehmen Sie den Akku.

Das Gerät ist wartungsfrei.

- Das Gerät muss stets sauber, trocken und frei von Öl oder Schmierfetten sein.
- Es dürfen keine Flüssigkeiten in das Innere der Geräte gelangen.
- Verwenden Sie zum Reinigen des Gehäuses ein trockenes Tuch. Verwenden Sie niemals Benzin, Lösungsmittel oder Reiniger, die Kunststoff angreifen.
- Soll ein Lithium-Ionen-Akku längere Zeit gelagert werden, muss regelmäßig der Ladezustand kontrolliert werden. Der optimale Ladezustand liegt zwischen 50 und 80%. Das optimale Lagerungsklima ist kühl und trocken.
- Lassen Sie den Austausch der Kohlebürsten ausschließlich durch die Servicestelle oder eine anerkannte Fachwerkstatt durchführen.

HINWEIS

- ▶ Nicht aufgeführte Ersatzteile (wie z. B. Schalter) können Sie über unsere Service-Hotline bestellen.

⚠️ WARNUNG!

- Lassen Sie Ihre Geräte von der Service-
stelle oder einer Elektrofachkraft und nur
mit Original-Ersatzteilen reparieren. Damit
wird sichergestellt, dass die Sicherheit des
Gerätes erhalten bleibt.
- Wenn ein Ersatz der Anschlussleitung er-
forderlich ist, dann ist dies vom Hersteller
oder seinem Vertreter auszuführen, um
Sicherheitsgefährdungen zu vermeiden.

Entsorgung



**Werfen Sie Elektrowerkzeuge
nicht in den Hausmüll!**

Das nebenstehende Symbol einer durch-
gestrichenen Mülltonne auf Rädern zeigt
an, dass dieses Gerät der Richtlinie 2012/19/EU
unterliegt. Diese Richtlinie besagt, dass Sie dieses
Gerät am Ende seiner Nutzungszeit nicht mit dem
normalen Haushaltsmüll entsorgen dürfen, sondern
in speziell eingerichteten Sammelstellen, Wertstoff-
höfen oder Entsorgungsbetrieben abgeben müssen.
**Diese Entsorgung ist für Sie kostenfrei. Schonen
Sie die Umwelt und entsorgen Sie fachgerecht.**

Für den deutschen Markt gilt

Beim Kauf eines Neugerätes haben Sie das Recht,
das entsprechende Altgerät an Ihren Händler zu-
rückzugeben. Händler von Elektro- und Elektronik-
geräten mit einer Verkaufsfläche von mindestens
400 qm sowie Lebensmittelhändler mit einer Ver-
kaufsfläche von mindestens 800 qm, die regelmäßig
Elektro- und Elektronikgeräte verkaufen, sind außer-
dem verpflichtet, bis zu drei Altgeräte unentgeltlich
zurückzunehmen, auch ohne dass ein Neugerät
gekauft wird, wenn die Altgeräte in keiner Ab-
messung größer sind als 25 cm. LIDL bietet Ihnen
Rücknahmemöglichkeiten direkt in den Filialen und
Märkten an. Informieren Sie sich auch bei Ihrem
Händler über die Rücknahmemöglichkeiten vor Ort.



Weitere Möglichkeiten zur Entsorgung
des ausgedienten Produkts erfahren Sie
bei Ihrer Gemeinde- oder Stadtverwaltung.



**Werfen Sie Akkus nicht
in den Hausmüll!**

Defekte oder verbrauchte Akkus müssen
gemäß Richtlinie 2006/66/EG recycelt
werden. Batterien/Akkus sind als Sondermüll zu
behandeln und müssen daher durch entsprechende
Stellen (Händler, Fachhändler, öffentliche kommunale
Stellen, gewerbliche Entsorgungsunternehmen)
umweltgerecht entsorgt werden. Batterien/Akkus
können giftige Schwermetalle enthalten.

Werfen Sie Batterien/Akkus daher nicht in den
Hausmüll, sondern führen Sie diese einer separaten
Sammlung zu. Geben Sie Batterien/Akkus nur im
entladenen Zustand zurück.



Die Verpackung besteht aus umwelt-
freundlichen Materialien, die Sie über
die örtlichen Recyclingstellen entsorgen
können.



Entsorgen Sie die Verpackung umwelt-
gerecht. Beachten Sie die Kennzeichnung
auf den verschiedenen Verpackungsmate-
rialien und trennen Sie diese gegeb-
enfalls gesondert. Die Verpackungsmaterialien sind
gekennzeichnet mit Abkürzungen (a) und Ziffern (b)
mit folgender Bedeutung: 1–7: Kunststoffe,
20–22: Papier und Pappe, 80–98: Verbundstoffe.

Garantie der Kompernaß Handels GmbH

Sehr geehrte Kundin, sehr geehrter Kunde,

Sie erhalten auf dieses Gerät 3 Jahre Garantie ab Kaufdatum. Sofern im Lieferumfang enthalten, erhalten Sie auf die Akku-Packs der X12V und X20V Team Serie ebenfalls 3 Jahre Garantie ab Kaufdatum. Im Falle von Mängeln dieses Produkts stehen Ihnen gegen den Verkäufer des Produkts gesetzliche Rechte zu. Diese gesetzlichen Rechte werden durch unsere im Folgenden dargestellte Garantie nicht eingeschränkt.

Garantiebedingungen

Die Garantiefrist beginnt mit dem Kaufdatum. Bitte bewahren Sie den Kassenbon gut auf. Dieser wird als Nachweis für den Kauf benötigt.

Tritt innerhalb von drei Jahren ab dem Kaufdatum dieses Produkts ein Material- oder Fabrikationsfehler auf, wird das Produkt von uns – nach unserer Wahl – für Sie kostenlos repariert, ersetzt oder der Kaufpreis erstattet. Diese Garantieleistung setzt voraus, dass innerhalb der Dreijahresfrist das defekte Gerät und der Kaufbeleg (Kassenbon) vorgelegt und schriftlich kurz beschrieben wird, worin der Mangel besteht und wann er aufgetreten ist.

Wenn der Defekt von unserer Garantie gedeckt ist, erhalten Sie das reparierte oder ein neues Produkt zurück. Mit Reparatur oder Austausch des Produkts beginnt kein neuer Garantiezeitraum.

Garantiezeit und gesetzliche Mängelansprüche

Die Garantiezeit wird durch die Gewährleistung nicht verlängert. Dies gilt auch für ersetzte und reparierte Teile. Eventuell schon beim Kauf vorhandene Schäden und Mängel müssen sofort nach dem Auspacken gemeldet werden. Nach Ablauf der Garantiezeit anfallende Reparaturen sind kostenpflichtig.

Garantieumfang

Das Gerät wurde nach strengen Qualitätsrichtlinien sorgfältig produziert und vor Auslieferung gewissenhaft geprüft.

Die Garantieleistung gilt für Material- oder Fabrikationsfehler. Der Garantieumfang erstreckt sich nicht auf Produktteile, die normaler Abnutzung ausgesetzt sind und daher als Verschleißteile angesehen werden können, wie z. B. Sägeblätter, Ersatzklingen, Schleifpapiere, etc. oder auf Beschädigungen an zerbrechlichen Teilen, wie z. B. Schalter oder Teile, die aus Glas gefertigt sind.

Diese Garantie verfällt, wenn das Produkt beschädigt, nicht sachgemäß benutzt oder gewartet wurde. Für eine sachgemäße Benutzung des Produkts sind alle in der Bedienungsanleitung aufgeführten Anweisungen genau einzuhalten. Verwendungszwecke und Handlungen, von denen in der Bedienungsanleitung abgeraten oder vor denen gewarnt wird, sind unbedingt zu vermeiden.

Das Produkt ist nur für den privaten und nicht für den gewerblichen Gebrauch bestimmt. Bei missbräuchlicher und unsachgemäßer Behandlung, Gewaltanwendung und bei Eingriffen, die nicht von unserer autorisierten Serviceniederlassung vorgenommen wurden, erlischt die Garantie.

Garantieleistung gilt nicht bei

- normaler Abnutzung der Akkukapazität
- gewerblichen Gebrauch des Produktes
- Beschädigung oder Veränderung des Produktes durch den Kunden
- Missachtung der Sicherheits- und Wartungsvorschriften, Bedienungsfehler
- Schäden durch Elementarereignisse

Abwicklung im Garantiefall

Um eine schnelle Bearbeitung Ihres Anliegens zu gewährleisten, folgen Sie bitte den folgenden Hinweisen:

- Bitte halten Sie für alle Anfragen den Kassenbon und die Artikelnummer (IAN) 413096_2207 als Nachweis für den Kauf bereit.
- Die Artikelnummer entnehmen Sie bitte dem Typenschild am Produkt, einer Gravur am Produkt, dem Titelblatt der Bedienungsanleitung (unten links) oder dem Aufkleber auf der Rück- oder Unterseite des Produktes.
- Sollten Funktionsfehler oder sonstige Mängel auftreten, kontaktieren Sie zunächst die nachfolgend benannte Serviceabteilung **telefonisch** oder per **E-Mail**.
- Ein als defekt erfasstes Produkt können Sie dann unter Beifügung des Kaufbelegs (Kassenbon) und der Angabe, worin der Mangel besteht und wann er aufgetreten ist, für Sie portofrei an die Ihnen mitgeteilte Serviceanschrift übersenden.



Auf www.lidl-service.com können Sie diese und viele weitere Handbücher, Produktvideos und Installationssoftware herunterladen.

Mit diesem QR-Code gelangen Sie direkt auf die Lidl-Service-Seite (www.lidl-service.com) und können mittels der Eingabe der Artikelnummer (IAN) 413096_2207 Ihre Bedienungsanleitung öffnen.

Service

DE **Service Deutschland**
Tel.: 0800 5435 111 (kostenfrei
aus dem dt. Festnetz/Mobilfunknetz)
E-Mail: kompernass@lidl.de

AT **Service Österreich**
Tel.: 0800 447 744
E-Mail: kompernass@lidl.at

CH **Service Schweiz**
Tel.: 0800 56 44 33
E-Mail: kompernass@lidl.ch

IAN 413096_2207

Importeur

Bitte beachten Sie, dass die folgende Anschrift keine Serviceanschrift ist. Kontaktieren Sie zunächst die benannte Servicestelle.

KOMPERNASS HANDELS GMBH
BURGSTRASSE 21
44867 BOCHUM
GERMANY
www.kompernass.com

Original-Konformitätserklärung

Wir, KOMPENASS HANDELS GMBH, Dokumentenverantwortlicher: Herr Semi Uguzlu, BURGSTR. 21, 44867 BOCHUM, Deutschland, erklären hiermit, dass dieses Produkt mit den folgenden Normen, normativen Dokumenten und EG-Richtlinien übereinstimmt:

Maschinenrichtlinie

(2006/42/EG)

Elektromagnetische Verträglichkeit

(2014/30/EU)

RoHS-Richtlinie

(2011/65/EU)*

* Die alleinige Verantwortung für die Ausstellung dieser Konformitätserklärung trägt der Hersteller. Der oben beschriebene Gegenstand der Erklärung erfüllt die Vorschriften der Richtlinie 2011/65/EU des Europäischen Parlaments und des Rates vom 8. Juni 2011 zur Beschränkung der Verwendung bestimmter gefährlicher Stoffe in Elektro- und Elektronikgeräten.

Angewandte harmonisierte Normen

EN 62841-1:2015

EN 62841-2-17:2017

EN IEC 55014-1:2021

EN IEC 55014-2:2021

EN IEC 63000:2018

EN ISO 12100:2010

Typbezeichnung der Maschine: Akku-Rotationsschneider 20 V PRSA 20-Li A1

Herstellungsjahr: 12-2022

Seriennummer: IAN 413096_2207

Bochum, 17.11.2022



Semi Uguzlu

- Qualitätsmanager -

Technische Änderungen im Sinne der Weiterentwicklung sind vorbehalten.

Ersatz-Akku und Ladegerät Bestellung

Sie können einen Ersatz-Akku oder ein Ladegerät bequem im Internet unter www.kompernass.com dauerhaft nachbestellen.



- ◆ Scannen Sie den QR-Code mit Ihrem Smartphone/Tablet.
Mit diesem QR-Code gelangen Sie direkt auf unsere Webseite und können die verfügbaren Ersatzteile einsehen und bestellen.

HINWEIS

- ▶ Sollten Sie Probleme mit der Online-Bestellung haben, können Sie sich telefonisch oder per E-Mail an unser Servicecenter wenden.
- ▶ Geben Sie immer die Artikelnummer (IAN) 413096_2207 bei Ihrer Bestellung mit an.
- ▶ Bitte beachten Sie, dass nicht für alle Lieferländer eine Online-Bestellung von Ersatzteilen möglich ist.

Table des matières

Introduction	16
Utilisation conforme à l'usage prévu	16
Équipement	16
Matériel livré	16
Caractéristiques techniques	16
Avertissements de sécurité généraux pour l'outil électrique	17
1. Sécurité de la zone de travail	17
2. Sécurité électrique	17
3. Sécurité des personnes	18
4. Utilisation et entretien de l'outil électrique	18
5. Utilisation et manipulation d'un outil aux batteries	19
6. Maintenance et entretien	20
Consignes de sécurité relatives aux défonceuses	20
Instructions complémentaires	20
Accessoires/équipements supplémentaires d'origine	20
Avertissements de sécurité relatifs aux chargeurs	21
Avant la mise en service	21
Lot de coupe	21
Mettre l'outil de coupe en place	21
Raccorder le manchon d'aspiration	22
Changement de la douille de serrage	22
Recharger le bloc de batteries (voir fig. A)	22
Mettre le bloc de batteries dans l'appareil/l'en retirer	22
Contrôler l'état de charge de la batterie	23
Mise en service	23
Allumer et éteindre	23
Réglage de la profondeur de coupe	23
Opération de coupe	23
Entretien et nettoyage	23
Recyclage	24
Garantie de Kompernass Handels GmbH	25
Service après-vente	26
Importateur	26
Déclaration de conformité d'origine	27
Commande d'une batterie de rechange et d'un chargeur	28

DÉCOUPEUSE ROTATIVE SANS FIL 20 V PRSA 20-Li A1

Introduction

Nous vous félicitons pour l'achat de votre nouvel appareil. Vous venez ainsi d'opter pour un produit de grande qualité. Le mode d'emploi fait partie de ce produit. Il contient des remarques importantes concernant la sécurité, l'utilisation et le recyclage. Avant d'utiliser le produit, veuillez vous familiariser avec toutes les consignes d'utilisation et d'avertissements de sécurité. N'utilisez le produit que conformément aux descriptions et pour les domaines d'utilisation indiqués. Si vous cédez le produit à un tiers, remettez-lui également tous les documents.

Utilisation conforme à l'usage prévu

L'appareil est destiné à la découpe du plâtre, du bois et du plastique. Toute autre utilisation ou modification de la machine est considérée comme non conforme et s'accompagne de risques d'accident considérables. Ne convient pas à un usage professionnel.

Équipement

- 1 Interrupteur MARCHE/ARRÊT
- 2 Clip de ceinture
- 3 Vis
- 4 Butée de profondeur
- 5 Écrou-raccord
- 6 Touche de retenue de broche
- 7 Touche de déverrouillage du bloc de batteries
- 8 Chargeur rapide*
- 9 LED d'état de charge de la batterie
- 10 Touche d'état de charge de la batterie
- 11 LED de contrôle de charge rouge
- 12 LED de contrôle de charge verte
- 13 Bloc de batteries*
- 14 Embout de coupe 3,18 mm
- 15 Manchon d'aspiration

- 16 Douille de serrage 3,18 mm
- 17 Douille de serrage 6,35 mm
- 18 Clé plate
- 19 Embout de coupe 6,35 mm

Matériel livré

- 1 découpeuse rotative sans fil 20 V
- 1 clé plate
- 1 douille de serrage 3,18 mm (1/8")**
- 1 douille de serrage 6,35 mm (1/4")**
- 1 embout de coupe 3,18 mm (1/8")
- 1 embout de coupe 6,35 mm (1/4")
- 1 manchon d'aspiration
- 1 mode d'emploi

**prémontées ensemble

Caractéristiques techniques

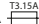
Tension nominale	20 V \equiv (courant continu)
Régime à vide nominal	n_0 30000 min ⁻¹
Porte-outil	3,18/6,35 mm

Batterie 20 V 2 Ah PAP 20 B1*


Type	LITHIUM-IONS
Tension nominale	20 V \equiv (courant continu)
Capacité	2,0 Ah
Cellules	5

Chargeur rapide de batterie PLG 20 C3*

ENTRÉE/Input

Tension nominale	230–240 V \sim , 50 Hz (Courant alternatif)
Puissance nominale absorbée	120 W
Fusible (interne)	3,15 A 

SORTIE/Output

Tension nominale	21,5 V \equiv (courant continu)
Courant nominal	4,5 A
Durée de chargement	env. 35 min
Classe de protection	II/  (Double isolation)

* BATTERIE ET CHARGEUR NON INCLUS DANS LA LIVRAISON

Valeur d'émissions sonores

Valeur de mesure du bruit déterminée conformément à la norme EN 62841. Le niveau de bruit A pondéré typique de l'outil électrique est de :

Niveau de pression acoustique	$L_{pA} = 77,8 \text{ dB (A)}$
Imprecision	$K_{pA} = 3 \text{ dB}$
Niveau de puissance acoustique	$L_{WA} = 88,8 \text{ dB (A)}$
Imprecision K	$K_{WA} = 3 \text{ dB}$

Porter une protection auditive !

Valeur d'émission des vibrations

Valeurs totales des vibrations (somme vectorielle triaxiale) déterminées selon la norme EN 62841 :

Vibrations main/bras	$a_h < 2,5 \text{ m/s}^2$
Imprecision	$K = 1,5 \text{ m/s}^2$

REMARQUE

- ▶ Les valeurs totales d'émission de vibrations et les valeurs d'émissions sonores indiquées ont été mesurées conformément à une méthode de mesure normée et peuvent être utilisées pour comparer des outils électriques entre eux.
- ▶ Les valeurs totales d'émission de vibrations et les valeurs d'émissions sonores indiquées peuvent également être utilisées pour une évaluation préliminaire de la sollicitation.

⚠ AVERTISSEMENT !

- ▶ Pendant l'utilisation de l'outil électrique, les émissions de vibrations et sonores peuvent différer des valeurs indiquées en fonction de la manière dont l'outil électrique est utilisé, et en particulier en fonction du type de pièce à usiner.
- ▶ Essayez de garder la sollicitation aussi faible que possible. Des mesures d'exemple de réduction de la sollicitation des vibrations sont le port de gants lors de l'utilisation de l'outil et la limitation du temps de travail. À ce titre, toutes les parts du cycle de travail doivent être prises en compte (par exemple les durées pendant lesquelles l'outil électrique est éteint et celles pendant lesquelles il est allumé, mais fonctionne sans charge).



Avertissements de sécurité généraux pour l'outil électrique

⚠ AVERTISSEMENT !

- ▶ Lire tous les avertissements de sécurité, les instructions, les illustrations et les spécifications fournis avec cet outil électrique. Ne pas suivre les instructions énumérées ci-dessous peut provoquer un choc électrique, un incendie et/ou une blessure sérieuse.

Conservé tous les avertissements et toutes les instructions pour pouvoir s'y reporter ultérieurement.

Le terme "outil électrique" dans les avertissements fait référence à votre outil électrique alimenté par le secteur (avec cordon d'alimentation) ou à votre outil électrique fonctionnant sur batterie (sans cordon d'alimentation).

1. Sécurité de la zone de travail

- Conservé la zone de travail propre et bien éclairée. Les zones en désordre ou sombres sont propices aux accidents.
- Ne pas faire fonctionner les outils électriques en atmosphère explosive, par exemple en présence de liquides inflammables, de gaz ou de poussières. Les outils électriques produisent des étincelles qui peuvent enflammer les poussières ou les fumées.
- Maintenir les enfants et les personnes présentes à l'écart pendant l'utilisation de l'outil électrique. Les distractions peuvent vous faire perdre le contrôle de l'outil.

2. Sécurité électrique

- Il faut que les fiches de l'outil électrique soient adaptées au socle. Ne jamais modifier la fiche de quelque façon que ce soit. Ne pas utiliser d'adaptateurs avec des outils électriques à branchement de terre. Des fiches non modifiées et des socles adaptés réduisent le risque de choc électrique.

- b) Éviter tout contact du corps avec des surfaces reliées à la terre telles que les tuyaux, les radiateurs, les cuisinières et les réfrigérateurs. Il existe un risque accru de choc électrique si votre corps est relié à la terre.
- c) **Ne pas exposer les outils électriques à la pluie ou à des conditions humides.** La pénétration d'eau à l'intérieur d'un outil électrique augmente le risque de choc électrique.
- d) **Ne pas maltraiter le cordon. Ne jamais utiliser le cordon pour porter, tirer ou débrancher l'outil électrique. Maintenir le cordon à l'écart de la chaleur, du lubrifiant, des arêtes vives ou des parties en mouvement.** Des cordons endommagés ou emmêlés augmentent le risque de choc électrique.
- e) **En cas d'utilisation d'un outil électrique à l'extérieur, utiliser uniquement des rallonges adaptées à l'utilisation extérieure.** L'utilisation d'un cordon adapté à l'utilisation extérieure réduit le risque de choc électrique.
- f) **Si l'usage d'un outil électrique dans un emplacement humide est inévitable, utiliser une alimentation protégée par un dispositif à courant différentiel résiduel (RCD).** L'usage d'un RCD réduit le risque de choc électrique.
- c) **Éviter tout démarrage intempestif. S'assurer que l'interrupteur est en position arrêt avant de brancher l'outil au secteur et/ou au bloc de batteries, de le ramasser ou de le porter.** Porter les outils électriques en ayant le doigt sur l'interrupteur ou brancher des outils électriques dont l'interrupteur est en position marche est source d'accidents.
- d) **Retirer toute clé de réglage avant de mettre l'outil électrique en marche.** Une clé laissée fixée sur une partie tournante de l'outil électrique peut donner lieu à des blessures.
- e) **Ne pas se précipiter. Garder une position et un équilibre adaptés à tout moment.** Cela permet un meilleur contrôle de l'outil électrique dans des situations inattendues.
- f) **S'habiller de manière adaptée. Ne pas porter de vêtements amples ou de bijoux. Garder les cheveux et les vêtements à distance des parties en mouvement.** Des vêtements amples, des bijoux ou les cheveux longs peuvent être pris dans des parties en mouvement.
- g) **Si des dispositifs sont fournis pour le raccordement d'équipements pour l'extraction et la récupération des poussières, s'assurer qu'ils sont connectés et correctement utilisés.** Utiliser des collecteurs de poussière peut réduire les risques dus aux poussières.

3. Sécurité des personnes

- a) **Rester vigilant, regarder ce que vous êtes en train de faire et faire preuve de bon sens dans votre utilisation de l'outil électrique. Ne pas utiliser un outil électrique lorsque vous êtes fatigué ou sous l'emprise de drogues, de l'alcool ou de médicaments.** Un moment d'inattention en cours d'utilisation d'un outil électrique peut entraîner des blessures graves.
- b) **Utiliser un équipement de sécurité. Toujours porter une protection pour les yeux.** Les équipements de protection individuelle tels que les masques contre les poussières, les chaussures de sécurité antidérapantes, les casques ou les protections auditives utilisés pour les conditions appropriées réduisent les blessures.
- h) **Ne vous bercez pas d'illusions quant à la sécurité et n'allez pas outre les règles de sécurité pour les outils électriques, même si vous êtes habitué à l'outil pour l'avoir utilisé à maintes reprises.** Une fraction de seconde d'inattention peut provoquer une blessure grave.

4. Utilisation et entretien de l'outil électrique

- a) **Ne pas forcer l'outil électrique. Utiliser l'outil électrique adapté à votre application.** L'outil adapté réalisera mieux le travail et de manière plus sûre au régime pour lequel il a été construit.
- b) **Ne pas utiliser l'outil si l'interrupteur ne permet pas de passer de l'état de marche à arrêt et vice versa.** Tout outil électrique qui ne peut pas être commandé par l'interrupteur est dangereux et il faut le réparer.

- c) Débrancher la fiche de la source d'alimentation et/ou enlever le bloc de batteries, s'il est amovible, avant tout réglage, changement d'accessoires ou avant de ranger l'outil électrique. De telles mesures de sécurité préventives réduisent le risque de démarrage accidentel de l'outil électrique.
- d) Conserver les outils à l'arrêt hors de la portée des enfants et ne pas permettre à des personnes ne connaissant pas l'outil électrique ou les présentes instructions de le faire fonctionner. Les outils sont dangereux entre les mains d'utilisateurs novices.
- e) Observer la maintenance des outils électriques et des accessoires. Vérifier qu'il n'y a pas de mauvais alignement ou de blocage des parties mobiles, des pièces cassées ou toute autre condition pouvant affecter le fonctionnement de l'outil électrique. En cas de dommages, faire réparer l'outil électrique avant de l'utiliser. De nombreux accidents sont dus à des outils électriques mal entretenus.
- f) Garder affûtés et propres les outils permettant de couper. Des outils destinés à couper correctement entretenus avec des pièces coupantes tranchantes sont moins susceptibles de bloquer et sont plus faciles à contrôler.
- g) Utilisez l'outil électrique, le ou les outils d'intervention, etc., conformément à ces instructions, en tenant compte des conditions de travail et du travail à réaliser. L'utilisation de l'outil électrique pour des opérations différentes de celles prévues peut donner lieu à des situations dangereuses.
- h) Il faut que les poignées et les surfaces de préhension restent sèches, propres et dépourvues d'huiles et de graisses. Des poignées et des surfaces de préhension glissantes rendent impossibles la manipulation et le contrôle en toute sécurité de l'outil dans les situations inattendues.

5. Utilisation et manipulation d'un outil aux batteries

- a) Charger les batteries uniquement avec les chargeurs recommandés par le fabricant. Un chargeur compatible pour certains types de batteries peut provoquer un incendie s'il est utilisé avec d'autres batteries.
- b) N'utiliser les outils qu'avec des blocs de batteries spécifiquement désignés. L'utilisation de tout autre bloc de batteries peut créer un risque de blessure et de feu.
- c) Tenir les batteries inutilisées à l'abri des agrafes, pièces de monnaie, clés, clous, vis et autres objets en métal susceptibles de court-circuiter les contacts. Un court-circuit entre les contacts des batteries peut provoquer des brûlures ou un incendie.
- d) La batterie peut couler en cas d'usage incorrect. Éviter tout contact avec ce liquide. Laver à l'eau en cas de contact involontaire. En cas de contact du liquide avec les yeux, il faut en plus consulter un médecin. Le liquide qui s'écoule des batteries peut causer des irritations de la peau ou des brûlures.
- e) N'utilisez pas de batterie endommagée ou modifiée. Les batteries endommagées ou modifiées peuvent se comporter de manière imprévisible et entraîner un incendie, une explosion ou un risque de blessures.
- f) N'exposez jamais une batterie au feu ou à des températures trop élevées. Le feu ou des températures supérieures à 130 °C (265 °F) peuvent entraîner une explosion.
- g) Suivez toutes les instructions relatives au chargement et ne chargez jamais la batterie ou l'outil à batterie en dehors de la plage de température indiquée dans ce mode d'emploi. Un chargement incorrect ou un chargement en dehors de la plage de températures autorisée peut détruire la batterie et augmenter le risque d'incendie.



PRUDENCE ! RISQUE D'EXPLOSION !
Ne jamais recharger des piles non rechargeables.



Protégez la batterie de la chaleur, p. ex. aussi du rayonnement solaire continu, du feu, de l'eau et de l'humidité. Il y a risque d'explosion.

6. Maintenance et entretien

- a) Faire entretenir l'outil électrique par un réparateur qualifié utilisant uniquement des pièces de rechange identiques. Cela assurera que la sécurité de l'outil est maintenue.
- b) N'utilisez jamais des batteries endommagées. L'entretien des batteries ne doit être effectué que par le constructeur ou des points de service après-vente agréés.

Consignes de sécurité relatives aux défonceuses

- a) Fixez et sécurisez la pièce à usiner à l'aide de serre-joints ou d'une autre manière sur un support stable. Si vous ne tenez la pièce à usiner que d'une seule main ou contre votre corps, elle reste instable ; cela peut entraîner une perte de contrôle.
- Portez un masque anti-poussières.

Instructions complémentaires

- Le nombre de tours autorisé de l'outil de fraisage doit être au moins aussi élevé que le nombre de tours maximal indiqué sur l'outil électrique. Les accessoires qui tournent plus rapidement qu'autorisé peuvent se briser.
- Les fraises et autres accessoires doivent rentrer de manière précise dans la douille de serrage (diamètre de la queue 3,18 / 6,35 mm) équipant votre appareil électrique. Les outils de fraisage qui ne correspondent pas exactement à la douille de serrage de votre outil électrique tournent irrégulièrement, vibrent très fortement et peuvent ainsi vous faire perdre le contrôle de ce dernier.

- N'amenez l'outil électrique contre la pièce à usiner qu'après l'avoir allumé. Il existe sinon un risque de recul brutal si l'outil d'intervention se coince dans la pièce.
- N'approchez pas les mains de la zone de fraisage et de la fraise. Gardez la deuxième main sur la poignée auxiliaire ou sur le boîtier du moteur. Si les deux mains tiennent la défonceuse, elles ne peuvent pas être blessées par la fraise.
- Ne fraisez jamais des objets en métal, des clous ou des vis. Les fraises risquent d'être endommagées et d'entraîner des vibrations élevées.
- Utilisez des appareils de recherche appropriés pour localiser des conduites d'alimentation cachées ou questionnez la société de distribution locale. Le contact avec les lignes électriques peut entraîner un incendie et un choc électrique. La détérioration d'une conduite de gaz peut entraîner une explosion. Percer une conduite d'eau entraîne des dégâts matériels.
- Ne pas dépasser la vitesse de rotation maximale indiquée sur l'outil.
- Les outils présentant des fissures visibles ne doivent pas être utilisés.

Accessoires/équipements supplémentaires d'origine

- Utilisez uniquement les accessoires et équipements supplémentaires spécifiés dans le mode d'emploi ou dont le moyen de fixation est compatible avec l'appareil.

⚠ AVERTISSEMENT !

- N'utilisez aucun accessoire qui n'ait été recommandé par PARKSIDE. Cela peut entraîner une électrocution et un incendie.

Avertissements de sécurité relatifs aux chargeurs

- Cet appareil peut être utilisé par des enfants à partir de 8 ans et par des personnes ayant des capacités physiques, sensorielles ou mentales réduites ou disposant de peu d'expérience et/ou de connaissances, à condition qu'ils soient surveillés ou qu'ils aient été initiés à l'utilisation sécurisée de l'appareil et qu'ils aient compris les dangers en résultant. Ne pas laisser les enfants jouer avec l'appareil. Le nettoyage et la maintenance utilisateur ne doivent pas être réalisés par des enfants s'ils ne sont pas surveillés.
- Si le cordon d'alimentation de cet appareil est endommagé, il doit être remplacé par le fabricant, son service après-vente ou une personne de qualification similaire afin d'éviter tout risque.



Le chargeur convient uniquement à une exploitation en intérieur.

AVERTISSEMENT !

- Si le cordon d'alimentation de cet appareil est endommagé, il doit être remplacé par le fabricant, son service après-vente ou une personne de qualification similaire afin d'éviter tout risque.

ATTENTION !

- ◆ Ce chargeur peut recharger uniquement les batteries suivantes : PAP 20 A1/PAP 20 A2/PAP 20 A3/PAP 20 B1/PAP 20 B3/PAPS 204 A1/PAPS 208 A1.
- ◆ Une liste à jour de la compatibilité des batteries est disponible sur www.Lidl.de/Akku.

Avant la mise en service

Lot de coupe

Accessoires supplémentaires d'origine inclus dans la livraison

Pour la coupe

- ⑭ Embout de coupe 3,18 mm (1/8")
- ⑮ Embout de coupe 6,35 mm (1/4")

Mettre l'outil de coupe en place

- ◆ Appuyez sur la touche de retenue de broche ⑥ et maintenez-la appuyée. La retenue de broche doit alors s'enfoncer dans l'arbre.
- ◆ Desserrez l'écrou-raccord ⑤ avec la clé plate ⑮ en la tournant dans le sens antihoraire.
- ◆ Relâchez maintenant la touche de retenue de broche ⑥.
- ◆ Mettez maintenant en place l'outil de coupe. Il doit être inséré d'au moins 20 mm.
- ◆ Appuyez sur la touche de retenue de broche ⑥ et maintenez-la appuyée. La retenue de broche doit alors s'enfoncer dans l'arbre.
- ◆ Serrez bien l'écrou-raccord ⑤ avec la clé plate ⑮.
- ◆ Relâchez maintenant la touche de retenue de broche ⑥.

Raccorder le manchon d'aspiration

- ◆ Desserrez la vis **3**. Retirez la butée de profondeur **4**.
- ◆ Placez le manchon d'aspiration **15** de la même manière que la butée de profondeur **4** sur l'appareil. Revissez à nouveau bien la vis **3**. La hauteur du manchon d'aspiration **15** installé vous permet, comme pour la butée de profondeur **4**, de définir la profondeur de pénétration des outils de coupe.
- ◆ Branchez un dispositif adapté pour l'aspiration des poussières et copeaux au manchon d'aspiration **15**.

Changement de la douille de serrage

- ◆ Appuyez sur la touche de retenue de broche **6** et maintenez-la appuyée. La retenue de broche doit alors s'enfoncer dans l'arbre.
- ◆ Desserrez l'écrou-raccord **5** avec la clé plate **16** en la tournant dans le sens antihoraire jusqu'à pouvoir retirer la douille de serrage **16**. La douille de serrage 3,18 mm **16** est insérée dans la douille de serrage 6,35 mm **17**.
- ◆ Mettez en place une douille de serrage **16/17**. **ATTENTION !** Ne serrez l'écrou-raccord **5** à fond avec la clé plate **16** que lorsqu'un outil de coupe est en place. Sans quoi la douille de serrage risque d'être abimée.
- ◆ Relâchez maintenant la touche de retenue de broche **6**.

Recharger le bloc de batteries (voir fig. A)

⚠ PRUDENCE !

- ▶ Débranchez toujours la fiche secteur du chargeur avant d'en retirer le bloc de batteries ou de le mettre en place.

REMARQUE

- ▶ La plage de température ambiante recommandée pour l'utilisation avec les outils et les batteries se situe entre -5 °C et 50 °C.

REMARQUE

- ▶ Ne chargez jamais le bloc de batteries lorsque la température ambiante est inférieure à 10 °C ou supérieure à 40 °C. Si une batterie lithium-ions doit rester stockée pendant une période prolongée, il faut contrôler régulièrement son état de charge. L'état de charge optimal se situe entre 50 et 80 %. Le climat de stockage doit être frais et sec dans une température ambiante située entre 0 °C et 50 °C.
- ◆ Placez le bloc de batteries **13** dans le chargeur rapide **8** (voir fig. A).
- ◆ Insérez la fiche secteur dans la prise secteur. La LED de contrôle de charge verte **12** s'allume brièvement, la LED de contrôle de charge rouge **20** s'allume ensuite.
- ◆ La LED de contrôle de charge verte **12** vous signale que l'opération de chargement est terminée et que le bloc de batteries **13** est prêt à être utilisé.

⚠ ATTENTION !

- ◆ Si la LED de contrôle de charge rouge **11** se met à clignoter, cela signifie que le bloc de batteries **13** surchauffe et qu'il ne peut pas être rechargé.
- ◆ Si les LED de contrôle de charge rouge et verte **11 12** clignotent ensemble, cela signifie que le bloc de batteries **13** est défectueux.
- ◆ Introduisez le bloc de batteries **13** dans l'appareil.
- ◆ Éteignez le chargeur pendant au moins 15 minutes entre deux opérations de chargement consécutives. Débranchez pour cela la fiche secteur.

Mettre le bloc de batteries dans l'appareil/l'en retirer

Mettre en place le bloc de batteries

- ◆ Faites s'enclencher le bloc de batteries **13** dans l'appareil.

Retirer le bloc de batteries

- ◆ Appuyez sur la touche de déverrouillage **7** puis retirez le bloc de batteries **13**.

Contrôler l'état de charge de la batterie

- ◆ Pour vérifier l'état de charge de la batterie, appuyez sur la touche d'état de charge de la batterie 10. L'état de charge et la puissance restante s'affichent comme suit dans la LED d'état de charge 9 de la batterie :
ROUGE/ORANGE/VERT = charge maximale
ROUGE/ORANGE = charge moyenne
ROUGE = charge faible - recharger la batterie

Mise en service

Allumer et éteindre

Activation du mode de fonctionnement permanent :

- ◆ Appuyez sur l'interrupteur MARCHE/ARRÊT 1 d'abord vers la droite, pour le pousser ensuite en avant, comme illustré sur la flèche de l'interrupteur MARCHE/ARRÊT 1.

Désactivation du mode de fonctionnement permanent

- ◆ Appuyez sur l'interrupteur MARCHE/ARRÊT 1 à l'arrière vers le bas puis relâchez-le.

Réglage de la profondeur de coupe

AVERTISSEMENT ! RISQUE DE BLESSURE !

- ▶ Avant d'effectuer tout travail sur l'appareil, éteignez-le et retirez la batterie.
- ◆ Desserrez la vis 3 pour ajuster la butée de profondeur 4. Faites glisser la butée de profondeur 4 jusque sur la position souhaitée, puis resserrez la vis 3. Avant de débiter le travail, assurez-vous qu'il y a suffisamment de place sous la pièce pour que l'outil de coupe ne heurte pas le support par inadvertance.

Opération de coupe

Réglez la profondeur de coupe comme décrit précédemment.

- ◆ Allumez l'appareil et patientez jusqu'à ce qu'il atteigne la pleine vitesse de rotation.
- ◆ Tenez bien l'appareil.
- ◆ Approchez l'appareil avec précaution de la pièce à usiner.
- ◆ Guidez l'opération de coupe en conservant une vitesse régulière et une pression de contact uniforme.

Entretien et nettoyage



AVERTISSEMENT ! RISQUE DE BLESSURES ! Avant d'effectuer tout travail sur l'appareil, éteignez-le et retirez la batterie.

L'appareil ne nécessite aucune maintenance particulière.

- L'appareil doit toujours être propre, sec et exempt d'huile ou de graisse.
- Aucun liquide ne doit pénétrer à l'intérieur de l'appareil.
- Pour le nettoyage du boîtier, utilisez un chiffon sec. N'utilisez jamais d'essence, de solvant ou de nettoyant qui attaquent le plastique.
- Si une batterie lithium-ions doit rester stockée pendant une période prolongée, il faut contrôler régulièrement son état de charge. L'état de charge optimal se situe entre 50 et 80 %. Le climat de stockage idéal est frais et sec.
- Ne confiez le remplacement des balais de charbon qu'au service après-vente ou à un atelier de service après-vente homologué.

REMARQUE

- ▶ Les pièces détachées non listées (p. ex. interrupteur) peuvent être commandées via la hotline de notre service après-vente.

⚠ AVERTISSEMENT !

- Faites réparer vos appareils par le service après-vente ou un électricien qualifié et uniquement avec des pièces de rechange d'origine. Cela assure le maintien de la sécurité de l'appareil.
- Lorsqu'un remplacement du cordon d'alimentation est nécessaire, il doit être réalisé par le fabricant ou par son représentant pour éviter toute situation dangereuse.

Recyclage



Ne jetez pas les outils électriques dans les ordures ménagères !

Le symbole ci-contre, d'une poubelle barrée sur roues, indique que cet appareil doit respecter la directive 2012/19/EU. Cette directive stipule que vous ne devez pas éliminer cet appareil en fin de vie avec les ordures ménagères, mais le rapporter aux points de collecte, aux centres de recyclage ou aux entreprises de gestion des déchets spécialement équipés à cet effet.

Ce recyclage est gratuit. Respectez l'environnement et recyclez en bonne et due forme.



Renseignez-vous auprès de votre commune ou des services administratifs de votre ville pour connaître les possibilités de recyclage du produit usagé.



Ne jetez pas les accus dans les ordures ménagères !

Directive 2006/66/CE. Déposez le pack d'accus et/ou l'appareil auprès des points de collecte existants. Les piles/batteries doivent être traitées comme des déchets spéciaux devant être obligatoirement recyclés dans le respect de l'environnement par les entités correspondantes (commerçants, revendeurs spécialisés, services municipaux, entreprises de recyclage professionnel). Les piles/batteries peuvent contenir des métaux lourds toxiques.

Par conséquent, ne jetez pas les piles/batteries dans les ordures ménagères, rappez-les au contraire à un point de collecte séparé. Ne rappez les piles/batteries qu'à l'état déchargé.



L'emballage est constitué de matériaux écologiques que vous pouvez recycler par le biais des services de recyclage locaux.



Éliminez l'emballage d'une manière respectueuse de l'environnement. Observez le marquage sur les différents matériaux d'emballage et triez-les séparément si nécessaire. Les matériaux d'emballage sont repérés par des abréviations (a) et des numéros (b) qui ont la signification suivante : 1-7 : Plastiques, 20-22 : Papier et carton, 80-98 : Matériaux composites.

Garantie de Kompernass Handels GmbH

Chère cliente, cher client,

Cet appareil est garanti 3 ans à partir de la date d'achat. S'ils sont compris dans la livraison, les blocs-batteries de la série X12V et X20V Team sont également garantis 3 ans à compter de la date d'achat. Si ce produit venait à présenter des vices, vous disposez de droits légaux face au vendeur de ce produit. Vos droits légaux ne sont pas restreints par notre garantie présentée ci-dessous.

Conditions de garantie

La période de garantie débute à la date d'achat. Veuillez bien conserver le ticket de caisse. Celui-ci servira de preuve d'achat.

Si dans un délai de trois ans suivant la date d'achat de ce produit, un vice de matériel ou de fabrication venait à apparaître, le produit sera réparé, remplacé gratuitement par nos soins ou le prix d'achat remboursé, selon notre choix. Cette prestation sous garantie nécessite, dans le délai de trois ans, la présentation de l'appareil défectueux et du justificatif d'achat (ticket de caisse) ainsi que la description brève du vice et du moment de son apparition.

Si le vice est couvert par notre garantie, vous recevrez le produit réparé ou un nouveau produit en retour. Aucune nouvelle période de garantie ne débute avec la réparation ou l'échange du produit.

Période de garantie et réclamation légale pour vices cachés

L'exercice de la garantie ne prolonge pas la période de garantie. Cette disposition s'applique également aux pièces remplacées ou réparées. Les dommages et vices éventuellement déjà présents à l'achat doivent être signalés immédiatement après le déballage. Toute réparation survenant après la période sous garantie fera l'objet d'une facturation.

Étendue de la garantie

L'appareil a été fabriqué avec soin conformément à des directives de qualité strictes et consciencieusement contrôlé avant sa livraison.

La prestation de la garantie s'applique aux vices de matériel et de fabrication. L'étendue de la garantie ne couvre pas les pièces du produit qui sont exposées à une usure normale et peuvent de ce fait être considérées comme pièces d'usure, comme p. ex. les lames de scie, les lames de rechange, les papiers abrasifs, etc., ni aux détériorations de pièces fragiles, p. ex. interrupteurs ou pièces en verre.

Cette garantie devient caduque si le produit est détérioré, utilisé ou entretenu de manière non conforme. Toutes les instructions listées dans le manuel d'utilisation doivent être exactement respectées pour une utilisation conforme du produit. Des buts d'utilisation et actions qui sont déconseillés dans le manuel d'utilisation, ou dont vous êtes avertis doivent également être évités.

Le produit est uniquement destiné à un usage privé et ne convient pas à un usage professionnel. La garantie est annulée en cas d'entretien incorrect et inapproprié, d'usage de la force et en cas d'intervention non réalisée par notre centre de service après-vente agréé.

La garantie ne s'applique pas dans les cas suivants

- usure normale de la capacité de l'accu
- utilisation commerciale du produit
- détérioration ou modification du produit par le client
- non-respect des consignes de sécurité et de maintenance, erreur d'utilisation
- dommages causés par des événements élémentaires

Procédure en cas de garantie

Afin de garantir un traitement rapide de votre demande, veuillez suivre les indications suivantes :

- Veuillez avoir à portée de main pour toutes questions le ticket de caisse et la référence article (IAN) 413096_2207 en tant que justificatif de votre achat.
- Vous trouverez la référence sur la plaque signalétique sur le produit, une gravure sur le produit, sur la page de garde du mode d'emploi (en bas à gauche) ou sur l'autocollant au dos ou sur le dessous du produit.
- Si des erreurs de fonctionnement ou d'autres vices venaient à apparaître, veuillez d'abord contacter le département service clientèle cité ci-dessous par **téléphone** ou par **e-mail**.
- Vous pouvez ensuite retourner un produit enregistré comme étant défectueux en joignant le ticket de caisse et en indiquant en quoi consiste le vice et quand il est survenu, sans devoir l'affranchir à l'adresse de service après-vente communiquée.



Sur www.lidl-service.com, vous pourrez télécharger ce mode d'emploi et de nombreux autres manuels, vidéos produit et logiciels d'installation.

Grâce à ce code QR, vous arriverez directement sur le site Lidl service après-vente (www.lidl-service.com) et vous pourrez ouvrir votre mode d'emploi en saisissant votre référence (IAN) 413096_2207.

Service après-vente

FR **Service France**
Tel.: 0800 919270
E-Mail: kompernass@lidl.fr

CH **Service Suisse**
Tel.: 0800 56 44 33
E-Mail: kompernass@lidl.ch

IAN 413096_2207

Importateur

Veuillez tenir compte du fait que l'adresse suivante n'est pas une adresse de service après-vente. Veuillez d'abord contacter le service mentionné.

KOMPERNASS HANDELS GMBH
BURGSTRASSE 21
44867 BOCHUM
ALLEMAGNE
www.kompernass.com

Déclaration de conformité d'origine

Nous soussignés, KOMPERNASS HANDELS GMBH, responsable du document : Monsieur Semi Uguzlu, BURGSTR. 21, 44867 BOCHUM, Allemagne, déclarons par la présente que ce produit est conforme aux normes, documents normatifs et directives CE suivants :

Directive relative aux machines
(2006/42/CE)

Compatibilité électromagnétique
(2014/30/EU)

Directive RoHS
(2011/65/EU)*

* La seule responsabilité pour l'établissement de cette déclaration de conformité incombe au fabricant. L'objet de la déclaration décrit ci-dessus répond aux prescriptions de la directive 2011/65/EU du Parlement européen et du Conseil en date du 8 juin 2011 visant la restriction de l'utilisation de certaines substances dangereuses dans les appareils électriques et électroniques.

Normes harmonisées appliquées

EN 62841-1:2015

EN 62841-2-17:2017

EN IEC 55014-1:2021

EN IEC 55014-2:2021

EN IEC 63000:2018

EN ISO 12100:2010

Désignation du modèle de la machine : découpeuse rotative sans fil 20 V PRSA 20-Li A1

Année de construction : 12-2022

Numéro de série : IAN 413096_2207

Bochum, le 17/11/2022



Semi Uguzlu
- Responsable qualité -

Sous réserve de modifications techniques à des fins de perfectionnement.

Commande d'une batterie de rechange et d'un chargeur

Sur Internet, vous pouvez commander confortablement une batterie de rechange ou un chargeur sur www.kompernass.com.



- ◆ Scannez le code QR avec votre smartphone/tablette.
Ce code QR vous donne un accès direct à notre site web sur lequel vous pouvez visualiser et commander les pièces de rechange disponibles.

REMARQUE

- ▶ Si vous rencontrez des problèmes avec la commande en ligne, vous pouvez vous adresser par téléphone ou par e-mail à notre Centre de service après-vente.
- ▶ Veuillez toujours indiquer à la commande la référence article (IAN) 413096_2207.
- ▶ Veuillez noter qu'une commande en ligne de pièces de rechange n'est pas possible pour tous les pays de livraison.

Indice

Introduzione	30
Usò conforme	30
Dotazione	30
Materiale in dotazione	30
Dati tecnici	30
Avvertenze di sicurezza generali per elettroutensili	31
1. Sicurezza sul posto di lavoro	31
2. Sicurezza elettrica	31
3. Sicurezza delle persone	32
4. Uso e maneggio dell'elettroutensile	32
5. Uso e maneggio dell'utensile a batteria	33
6. Assistenza	33
Avvertenze di sicurezza per fresatrici verticali	34
Istruzioni integrative	34
Accessori/apparecchi aggiuntivi originali	34
Avvertenze di sicurezza per caricabatteria	34
Prima della messa in funzione	35
Set di taglio	35
Inserimento dell'utensile di taglio	35
Collegamento della bocchetta di aspirazione	35
Sostituzione della pinza di serraggio	35
Carica del pacco batteria (vedere fig. A)	35
Inserimento/rimozione del pacco batteria dall'apparecchio	36
Controllo della carica della batteria	36
Messa in funzione	36
Accensione e spegnimento	36
Regolazione della profondità di taglio	36
Procedimento di taglio	36
Pulizia e manutenzione	37
Smaltimento	37
Garanzia della Kompernass Handels GmbH	38
Assistenza	39
Importatore	39
Dichiarazione di conformità originale	40
Ordinazione di batterie di ricambio e caricabatteria	41

RIFILATORE RICARICABILE 20 V PRSA 20-Li A1

Introduzione

Congratulazioni per l'acquisto del nuovo apparecchio. È stato scelto un prodotto di alta qualità. Il manuale di istruzioni è parte integrante del presente prodotto. Esso contiene importanti note sulla sicurezza, sull'uso e sullo smaltimento. Prima di utilizzare il prodotto acquisire dimestichezza con tutte le note relative ai comandi e alla sicurezza. Utilizzare il prodotto solo come descritto e per i campi d'impiego indicati. In caso di cessione del prodotto a terzi, consegnare anche tutta la relativa documentazione.

Uso conforme

L'apparecchio è progettato per tagliare gesso, legno e plastica. Qualunque altro impiego o modifica della macchina è da considerarsi non conforme alla destinazione d'uso prevista e può comportare gravi rischi di infortunio. Non adatto all'uso commerciale.

Dotazione

- 1 Interruttore ON/OFF
- 2 Clip per cinghia
- 3 Vite
- 4 Battuta di profondità
- 5 Dado per raccordi
- 6 Tasto di blocco mandrino
- 7 Tasto per lo sblocco del pacco batteria
- 8 Caricabatteria rapido*
- 9 Spia LED della batteria
- 10 Tasto per il livello di carica della batteria
- 11 LED di controllo carica rosso
- 12 LED di controllo carica verde
- 13 Pacco batteria*
- 14 Punta di taglio 3,18 mm
- 15 Bocchetta di aspirazione
- 16 Pinza di serraggio 3,18 mm
- 17 Pinza di serraggio 6,35 mm

- 18 Chiave fissa
- 19 Punta di taglio 6,35 mm

Materiale in dotazione

- 1 rifilatore ricaricabile 20 V
- 1 chiave fissa
- 1 pinza di serraggio 3,18 mm (1/8")**
- 1 pinza di serraggio 6,35 mm (1/4")**
- 1 punta di taglio 3,18 mm (1/8")
- 1 punta di taglio 6,35 mm (1/4")
- 1 bocchetta di aspirazione
- 1 manuale di istruzioni

* Già montata

Dati tecnici

Tensione nominale	20 V --- (corrente continua)
Numero di giri nominale in folle	n_0 30000 min ⁻¹
Allungamento utensile	3,18/6,35 mm

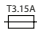
Batteria 20 V 2 Ah PAP 20 B1*

Tipo	IONI DI LITIO
Tensione nominale	20 V --- (corrente continua)
Capacità	2,0 Ah
Celle	5

Caricabatteria rapido PLG 20 C3*

INGRESSO/Input

Tensione nominale	230-240 V ~, 50 Hz (corrente alternata)
-------------------	---

Potenza assorbita nominale	120 W
Fusibile (interno)	3,15 A 

USCITA/Output

Tensione nominale	21,5 V --- (corrente continua)
Corrente nominale	4,5 A
Tempo di carica	circa 35 min
Classe di protezione	II/□ (isolamento doppio)

* BATTERIA E CARICABATTERIA NON COMPRESI NEL MATERIALE IN DOTAZIONE

Valore di emissione acustica

Valore di misurazione dei rumori determinato secondo EN 62841. Valori tipici del livello di rumore dell'elettrotensile classificato A:

Livello di pressione acustica	$L_{pA} = 77,8 \text{ dB (A)}$
Fattore di incertezza	$K_{pA} = 3 \text{ dB}$
Livello di potenza acustica	$L_{WA} = 88,8 \text{ dB (A)}$
Fattore di incertezza K	$K_{WA} = 3 \text{ dB}$

Indossare una protezione acustica!

Valore di emissione delle vibrazioni

Valori totali di vibrazione (somma dei vettori di tre direzioni) rilevati ai sensi della norma EN 62841:

Vibrazione mano/braccio	$a_h < 2,5 \text{ m/s}^2$
Fattore di incertezza	$K = 1,5 \text{ m/s}^2$

NOTA

- Il valore complessivo delle vibrazioni e il valore di emissione acustica indicati sono stati misurati secondo un procedimento di prova standardizzato e possono essere usati per il confronto tra due elettrotensili.
- Il valore complessivo delle vibrazioni e il valore di emissione acustica indicati possono anche essere usati per una stima provvisoria del carico.

AVVERTENZA!

- Il valore di emissione delle vibrazioni e il valore di emissione acustica durante l'uso dell'elettrotensile possono scostarsi dai valori indicati a seconda del modo in cui l'elettrotensile viene utilizzato e, in particolare, della tipologia del pezzo lavorato.
- Cercare di ridurre il più possibile la sollecitazione. Esempi di provvedimenti per ridurre la sollecitazione da vibrazioni sono l'uso di guanti durante l'impiego dell'elettrotensile e la limitazione dei tempi di lavoro. Occorre tenere in considerazione tutte le componenti del ciclo di esercizio (per esempio i tempi nei quali l'elettrotensile è spento e i tempi in cui è acceso ma funziona senza carico).



Avvertenze di sicurezza generali per elettrotensili

AVVERTENZA!

- Leggere tutte le avvertenze di sicurezza, le istruzioni, le illustrazioni e i dati tecnici di cui è dotato questo elettrotensile. Il mancato rispetto delle seguenti istruzioni può causare scosse elettriche, incendi e/o gravi lesioni.

Conservare le indicazioni relative alla sicurezza e le istruzioni per uso futuro.

Il termine "elettrotensile" utilizzato nelle indicazioni relative alla sicurezza si riferisce a elettrotensili collegabili alla rete elettrica (con cavo di alimentazione) o a elettrotensili a batteria (senza cavo di alimentazione).

1. Sicurezza sul posto di lavoro

- Mantenere l'area di lavoro pulita e ben illuminata.** Il disordine e la scarsa illuminazione dell'area di lavoro possono dare luogo a infortuni.
- Non lavorare con elettrotensili in ambienti a rischio di esplosione in cui siano presenti liquidi, gas o polveri infiammabili.** Gli elettrotensili generano scintille che possono incendiare la polvere o i vapori.
- Tenere lontani i bambini e altre persone durante l'uso dell'elettrotensile.** In caso di distrazione si potrebbe perdere il controllo dell'elettrotensile.

2. Sicurezza elettrica

- La spina dell'elettrotensile deve essere idonea all'inserimento nella presa. La spina non deve essere assolutamente modificata. Non utilizzare connettori adattatori con elettrotensili collegati a terra.** Le spine non modificate e le prese idonee riducono il rischio di scosse elettriche.
- Evitare il contatto diretto con superfici collegate a terra, come tubi, termosifoni, stufe e frigoriferi.** Quando il corpo è a diretto contatto con la terra sussiste un maggiore pericolo di scosse elettriche.

- c) Tenere gli elettroutensili lontano dalla pioggia o dall'umidità. La penetrazione di acqua in un elettroutensile aumenta il rischio di scosse elettriche.
- d) Non utilizzare il cavo di allacciamento per scopi non conformi, come ad es. per trasportare l'elettroutensile, per appenderlo o per scollegare la spina dalla presa. Tenere il cavo di allacciamento lontano dal calore, dall'olio, da spigoli vivi o da parti in movimento. Cavi di allacciamento danneggiati o aggrovigliati aumentano il rischio di scosse elettriche.
- e) Se si lavora all'aperto con un elettroutensile, utilizzare solo cavi di prolunga indicati anche per uso esterno. L'utilizzo di un cavo di prolunga idoneo all'uso esterno riduce il rischio di scosse elettriche.
- f) Se è inevitabile l'uso dell'elettroutensile in un ambiente umido, utilizzare un interruttore differenziale. L'uso di un interruttore differenziale riduce il rischio di scosse elettriche.
- d) Rimuovere gli utensili di regolazione o le chiavi inglesi prima di accendere l'elettroutensile. Un utensile o una chiave lasciati in una parte rotante dell'elettroutensile possono provocare lesioni.
- e) Evitare posture innaturali. Provvedere a una posizione sicura e mantenere sempre l'equilibrio. In tal modo si può controllare meglio l'elettroutensile, soprattutto in situazioni impreviste.
- f) Indossare indumenti idonei. Non indossare abiti ampi o gioielli. Tenere i capelli e gli indumenti lontani dalle parti in movimento. Gli abiti ampi e sciolti, i gioielli o i capelli lunghi possono impigliarsi nelle parti mobili.
- g) Gli eventuali dispositivi di aspirazione e raccolta della polvere devono essere collegati e utilizzati correttamente. L'uso di un aspirapolvere può ridurre i pericoli associati alla polvere.
- h) Nonostante si abbia acquisito dimestichezza con il ripetuto utilizzo dell'apparecchio, non peccare di falsa sicurezza e rispettare sempre le regole sulla sicurezza nell'uso di elettroutensili. Una piccola disattenzione può dare luogo a gravi lesioni in una frazione di secondo.

3. Sicurezza delle persone

- a) Prestare attenzione controllando le operazioni in corso e procedendo con cura quando si lavora con un elettroutensile. Non utilizzare l'elettroutensile se si è stanchi o sotto l'influsso di droghe, alcol o farmaci. Un solo momento di disattenzione nell'uso dell'elettroutensile può dare luogo a gravi lesioni.
- b) Indossare dispositivi di protezione individuale e sempre occhiali di protezione. L'uso di un dispositivo di protezione individuale, come mascherina antipolvere, scarpe antiscivolo, casco protettivo o protezioni per l'udito, a seconda del tipo e dell'impiego dell'elettroutensile, riduce il rischio di lesioni.
- c) Evitare la messa in funzione involontaria. Accertarsi che l'elettroutensile sia spento prima di collegarlo all'alimentazione e/o alla batteria, sollevarlo o trasportarlo. Se si tiene il dito sull'interruttore mentre si sposta l'elettroutensile o si collega l'elettroutensile alla rete elettrica con l'interruttore su ON, si possono verificare infortuni.

4. Uso e maneggio dell'elettroutensile

- a) Non sovraccaricare l'elettroutensile. Utilizzare l'elettroutensile idoneo al proprio lavoro. Con l'elettroutensile adatto si lavora meglio e con maggiore sicurezza nel campo di applicazione indicato.
- b) Non utilizzare elettroutensili con interruttore difettoso. Un elettroutensile che non si riesce più a spegnere o ad accendere è pericoloso e deve essere riparato.
- c) Staccare la spina dalla presa di corrente e/o rimuovere la batteria, se sfilabile, prima di eseguire impostazioni sull'apparecchio, sostituire gli utensili o riporre l'elettroutensile. Questa misura precauzionale consente di impedire l'avvio involontario dell'elettroutensile.
- d) Conservare gli elettroutensili non utilizzati fuori dalla portata dei bambini. Non consentire l'uso dell'elettroutensile a persone ine-

- sperte o che non abbiano letto le presenti istruzioni. Gli elettrodomestici sono pericolosi se utilizzati da persone inesperte.
- e) **T trattare gli elettrodomestici e gli accessori con cura. Controllare che le parti mobili dell'apparecchio funzionino perfettamente, che non si inceppino e che non vi siano elementi rotti o danneggiati al punto da compromettere la funzione dell'elettrodomestico. Far riparare le parti danneggiate prima di utilizzare l'elettrodomestico. Molti infortuni derivano da una cattiva manutenzione degli elettrodomestici.**
 - f) **Mantenere gli utensili da taglio ben affilati e puliti. Gli utensili da taglio trattati con cura e con taglienti affilati si inceppano meno spesso e sono più facili da controllare.**
 - g) **Utilizzare elettrodomestici, accessori, ecc. secondo queste istruzioni. Tenere conto delle condizioni di lavoro e dell'attività da eseguire. L'uso di elettrodomestici per applicazioni diverse da quelle previste può dare luogo a situazioni di pericolo.**
 - h) **Mantenere le impugnature e le superfici di presa asciutte, pulite e prive di olio e grasso. Impugnature e superfici di presa scivolose non consentono un controllo e un utilizzo sicuro dell'elettrodomestico in situazioni impreviste.**

5. Uso e maneggio dell'utensile a batteria

- a) **Caricare le batterie solo con i caricabatteria consigliati dal produttore. Se un caricabatteria adatto a un determinato tipo di batteria viene utilizzato con batterie diverse, vi è pericolo di incendio.**
- b) **Utilizzare solo le batterie appositamente previste per gli elettrodomestici. L'uso di batterie diverse può dare luogo a lesioni e al rischio di incendio.**
- c) **Tenere la batteria non utilizzata lontano da graffette, monete, chiavi, chiodi, viti o altra minuteria in metallo, poiché tali oggetti potrebbero provocare un cortocircuito fra i contatti. Un cortocircuito fra i contatti della batteria può dare luogo a ustioni o incendio.**

- d) **In caso di utilizzo errato potrebbe fuoriuscire del liquido dalla batteria. Evitare il contatto con questo liquido. In caso di contatto accidentale sciacquare con acqua. Rivolgersi a un medico qualora il liquido entri in contatto con gli occhi. Il liquido che fuoriesce dalla batteria potrebbe provocare irritazioni cutanee o ustioni.**
- e) **Non utilizzare batterie danneggiate o modificate. Le batterie danneggiate o modificate possono comportarsi in modo imprevisto e provocare incendi, esplosione o pericolo di lesioni.**
- f) **Non esporre mai una batteria a fuoco o temperature elevate. Il fuoco o le temperature superiori a 130 °C (265 °F) possono provocare un'esplosione.**
- g) **Seguire tutte le istruzioni per il caricamento e non caricare mai la batteria o l'utensile a batteria al di fuori dell'intervallo di temperatura indicato nel manuale di istruzioni. Un caricamento sbagliato o il caricamento al di fuori dell'intervallo di temperatura consentito potrebbe distruggere la batteria e aumentare il pericolo d'incendio.**



CAUTELA! PERICOLO DI ESPLOSIONE!

Non caricare mai batterie non ricaricabili.



Proteggere la batteria dal calore, per es. anche da irradiazione solare permanente, fuoco, acqua e umidità. Sussiste il pericolo di esplosione.

6. Assistenza

- a) **Fare riparare l'elettrodomestico solo da personale qualificato specializzato e solo con ricambi originali. In tal modo si garantisce che la sicurezza dell'elettrodomestico venga mantenuta.**
- b) **Non sottoporre mai a manutenzione batterie danneggiate. La manutenzione delle batterie deve essere eseguita solo dal produttore o dal centro assistenza ai clienti autorizzato.**

Avvertenze di sicurezza per fresatrici verticali

- a) **Fissare e assicurare il pezzo da lavorare ad una base stabile tramite morsetti o in altro modo.** Se si tiene il pezzo da lavorare solamente con la mano o contro il proprio corpo, esso non è stabile e si può perdere il controllo dell'utensile.
- Indossare una mascherina antipolvere.

Istruzioni integrative

- **Il numero di giri ammesso degli utensili per fresatura deve essere almeno pari al numero massimo di giri riportato sull'elettrotensile.** Un accessorio che gira più rapidamente di quanto consentito potrebbe subire danni irrimediabili.
- **Le frese o gli altri accessori devono adattarsi perfettamente alla pinza di serraggio (diametro dell'asta 3,18/6,35 mm) del proprio elettrotensile.** Gli utensili per fresatura che non si adattano perfettamente alla pinza di serraggio dell'elettrotensile non ruotano in modo uniforme, vibrano molto forte e potrebbero provocare perdita di controllo.
- **Avvicinare l'elettrotensile al pezzo in lavorazione solamente quando è acceso.** In caso contrario sussiste il pericolo di contraccolpo se l'utensile usato si incastra nel pezzo in lavorazione.
- **Non avvicinare mai le mani all'area interessata dalla fresa o alla fresa stessa. Con l'altra mano sostenere l'impugnatura supplementare o il carter del motore.** Se si sostiene la fresatrice con tutte e due le mani, queste ultime non possono essere ferite dalla fresatrice.
- **Non fresare mai su oggetti metallici, chiodi o viti.** La fresa può subire danni e causare un aumento delle vibrazioni.
- **Per rilevare le linee di alimentazione nascoste, utilizzare dispositivi di ricerca idonei o chiedere alla locale società erogatrice.** Il contatto con linee elettriche potrebbe causare incendi e scosse elettriche. Il danneggiamento di condutture del gas può causare esplosioni. La perforazione di una conduttura idrica causa danni materiali.

- Non superare il numero di giri massimo indicato sull'utensile.
- Non usare utensili che presentano incrinature visibili.

Accessori/apparecchi aggiuntivi originali

- Utilizzare solo accessori e apparecchi aggiuntivi che siano indicati nel manuale o la cui sede sia compatibile con l'apparecchio.

AVVERTENZA!

- Non usare accessori che non siano stati consigliati da PARKSIDE. In caso contrario vi è pericolo di folgorazione o incendio.

Avvertenze di sicurezza per caricabatteria

- Questo apparecchio può essere utilizzato da bambini a partire dagli 8 anni di età e da persone con capacità fisiche, sensoriali o mentali ridotte o insufficiente esperienza o conoscenza, solo se sorvegliati o istruiti sull'uso sicuro dell'apparecchio e qualora ne abbiano compreso i pericoli associati. I bambini non devono giocare con l'apparecchio. La pulizia e la manutenzione a cura dell'utente non devono essere eseguite da bambini, a meno che non siano sorvegliati.
- In caso di danni al cavo di alimentazione dell'apparecchio, per evitare pericoli farlo sostituire dal produttore, dal servizio di assistenza clienti o da personale altrettanto qualificato.



Il caricabatteria è indicato solo per l'uso in ambienti interni.

⚠ AVVERTENZA!

- In caso di danni al cavo di alimentazione dell'apparecchio, per evitare pericoli farlo sostituire dal produttore, dal servizio di assistenza clienti o da personale altrettanto qualificato.

⚠ ATTENZIONE!

- ◆ Questo caricabatteria può caricare solo le seguenti batterie: PAP 20 A1/PAP 20 A2/PAP 20 A3/PAP 20 B1/PAP 20 B3/PAPS 204 A1/PAPS 208 A1.
- ◆ Su www.Lidl.de/akku è disponibile un elenco aggiornato di tutte le batterie compatibili.

Prima della messa in funzione

Set di taglio

Apparecchi aggiuntivi originali compresi nella dotazione

Per tagliare

- 14 Punta di taglio 3,18 mm (1/8")
- 19 Punta di taglio 6,35 mm (1/4")

Inserimento dell'utensile di taglio

- ◆ Premere il tasto di blocco mandrino 6 e tenerlo premuto. Il tasto di blocco mandrino deve inserirsi nell'albero.
- ◆ Con la chiave fissa 18, allentare il dado per raccordi 5 in senso antiorario.
- ◆ Ora rilasciare il tasto di blocco mandrino 6.
- ◆ Inserire l'utensile di taglio. Deve inserirsi per almeno 20 mm.
- ◆ Premere il tasto di blocco mandrino 6 e tenerlo premuto. Il tasto di blocco mandrino deve inserirsi nell'albero.
- ◆ Stringere il dado per raccordi 5 con la chiave fissa 18.
- ◆ Ora rilasciare il tasto di blocco mandrino 6.

Collegamento della bocchetta di aspirazione

- ◆ Allentare la vite 3. Rimuovere la battuta di profondità 4.
- ◆ Applicare la bocchetta di aspirazione 15 all'apparecchio in modo simile a quanto avviene per la battuta di profondità 4. Riavvitare saldamente la vite 3. Analogamente a quanto avviene con la battuta di profondità 4, è possibile determinare la profondità di penetrazione degli utensili di taglio con l'altezza della bocchetta di aspirazione 15 montata.
- ◆ Collegare alla bocchetta di aspirazione 15 un aspiratore omologato per polveri e trucioli.

Sostituzione della pinza di serraggio

- ◆ Premere il tasto di blocco mandrino 6 e tenerlo premuto. Il tasto di blocco mandrino deve inserirsi nell'albero.
- ◆ Con la chiave fissa 18, allentare il dado per raccordi 5 in senso antiorario fino a poter togliere la pinza di serraggio 16. La pinza di serraggio 3,18 mm 16 è inserita all'interno della pinza di serraggio 6,35 mm 17.
- ◆ Inserire la pinza di serraggio 16/17.
ATTENZIONE! Stringere saldamente il dado per raccordi 5 con la chiave fissa 18 solo quando è inserito un utensile di taglio. In caso contrario la pinza di serraggio potrebbe subire danni.
- ◆ Ora rilasciare il tasto di blocco mandrino 6.

Carica del pacco batteria (vedere fig. A)

⚠ CAUTELA!

- ▶ Staccare sempre la spina dalla presa di corrente prima di rimuovere o inserire il pacco batteria nell'apparecchio.

NOTA

- ▶ L'intervallo delle temperature ambiente consigliato per l'uso con utensili e batterie è compreso tra -5 °C e 50 °C.

NOTA

- ▶ Non caricare il pacco batteria se la temperatura ambiente è al di sotto di 10 °C o al di sopra di 40 °C. Se si intende conservare la batteria agli ioni di litio per un periodo prolungato, occorre controllarne periodicamente la carica. La carica ottimale è compresa tra il 50% e l'80%. La batteria deve essere conservata in luogo fresco e asciutto, a una temperatura ambiente compresa fra 0 °C e 50 °C.

- ◆ Inserire il pacco batteria **13** nel caricabatteria rapido **8** (vedere fig. A).
- ◆ Inserire la spina nella presa. Il LED di controllo carica verde **12** si accende brevemente, poi si accende il LED di controllo carica rosso **11**.
- ◆ Il LED di controllo carica verde **12** segnala che il procedimento di carica è concluso e che il pacco batteria **13** è pronto per l'uso.

⚠ ATTENZIONE!

- ◆ Se il LED di controllo carica rosso **11** lampeggia, significa che il pacco batteria **13** è surriscaldato e non può essere caricato.
- ◆ Se i LED di controllo carica rosso e verde **11** **12** lampeggiano contemporaneamente, il pacco batteria **13** è guasto.
- ◆ Inserire il pacco batteria **13** nell'apparecchio.
- ◆ Spegnerne il caricabatteria per almeno 15 minuti fra due procedimenti di carica consecutivi. Per farlo, scollegare la spina dalla presa di corrente.

Inserimento/rimozione del pacco batteria dall'apparecchio

Inserimento del pacco batteria

- ◆ Introdurre il pacco batteria **13** nell'apparecchio facendo in modo che scatti in posizione.

Rimozione del pacco batteria

- ◆ Premere il tasto per lo sblocco **7** e rimuovere il pacco batteria **13**.

Controllo della carica della batteria

- ◆ Per controllare la carica della batteria, premere il tasto per il livello di carica della batteria **10**. La spia LED della batteria **9** indica come segue lo stato della batteria ovvero la carica residua:
ROSSO/ARANCIONE/VERDE = carica massima
ROSSO/ARANCIONE = carica media
ROSSO = carica debole - caricare la batteria

Messa in funzione

Accensione e spegnimento

Attivazione del funzionamento continuo:

- ◆ Premere l' interruttore ON/OFF **1** dapprima verso destra, per poterlo poi spingere in avanti come indicato sulla freccia dell'interruttore ON/OFF **1**.

Disattivazione del funzionamento continuo

- ◆ Premere l'interruttore ON/OFF **1** all'indietro e verso il basso, quindi rilasciarlo.

Regolazione della profondità di taglio

⚠ AVVERTENZA! PERICOLO DI LESIONI!

- ▶ Prima di qualsiasi lavoro sull'apparecchio, spegnere l'apparecchio e rimuovere la batteria.
- ◆ Allentare la vite **3** per regolare la battuta di profondità **4**. Spingere la battuta di profondità **4** sulla posizione desiderata, poi riavvitare saldamente la vite **3**. Prima di iniziare il lavoro assicurarsi che sotto il pezzo vi sia spazio sufficiente, in modo che l'utensile di taglio non colpisca accidentalmente la superficie d'appoggio.

Procedimento di taglio

Regolare la profondità di taglio come descritto in precedenza.

- ◆ Accendere l'apparecchio ed attendere che arrivi a pieno regime.
- ◆ Tenere ben fermo l'apparecchio.

- ◆ Accostare con cautela l'apparecchio al pezzo da lavorare.
- ◆ Eseguire la fresatura a velocità costante e con una pressione di appoggio costante.

Pulizia e manutenzione



AVVERTENZA! PERICOLO DI LESIONI!
Prima di qualsiasi lavoro sull'apparecchio, spegnere l'apparecchio e rimuovere la batteria.

L'apparecchio non necessita di manutenzione.

- L'apparecchio deve essere sempre pulito, asciutto e privo di olio o grassi lubrificanti.
- Impedire la penetrazione di liquidi all'interno degli apparecchi.
- Per la pulizia dell'alloggiamento utilizzare un panno asciutto. Non utilizzare mai benzina, solventi o detersivi in grado di aggredire la plastica.
- Se si intende conservare la batteria agli ioni di litio per un periodo prolungato, occorre controllarne periodicamente la carica. La carica ottimale è compresa tra il 50% e l'80%. L'ambiente ottimale per la conservazione deve essere fresco e asciutto.
- Fare eseguire la sostituzione delle spazzole di carbone esclusivamente dal centro di assistenza o da un'officina autorizzata.

NOTA

- ▶ I pezzi di ricambio non indicati (come ad es. interruttori) possono essere ordinati tramite la nostra linea diretta di assistenza.

AVVERTENZA!

- Far riparare gli apparecchi dal centro di assistenza o da un elettricista specializzato e solo con pezzi di ricambio originali. In tal modo si garantisce che la sicurezza dell'apparecchio venga mantenuta.
- Se è necessario sostituire il cavo di allacciamento, fare eseguire l'operazione dal produttore o da un suo rappresentante per evitare di compromettere la sicurezza.

Smaltimento



Non smaltire gli elettrodomestici assieme ai normali rifiuti domestici!

Il simbolo del bidone dei rifiuti barrato, raffigurato lateralmente, indica che l'apparecchio è soggetto alla Direttiva 2012/19/EU. Tale direttiva prescrive che, al termine della sua vita utile, l'apparecchio non venga smaltito assieme ai normali rifiuti domestici, bensì conferito in appositi centri di raccolta, centri di riciclaggio o aziende di smaltimento.

Lo smaltimento è gratuito per l'utente. Rispettare l'ambiente e smaltire l'apparecchio in modo conforme alle direttive pertinenti.



Per lo smaltimento del prodotto una volta che ha terminato la sua funzione, informarsi presso l'amministrazione comunale.



Li-ion

Non smaltire le batterie assieme ai normali rifiuti domestici!

Le batterie difettose o esauste devono essere riciclate in base alla direttiva 2006/66/EC. Le pile/batterie vanno trattate come rifiuti speciali e devono essere smaltite nel rispetto dell'ambiente attraverso i punti di raccolta competenti (rivenditori, negozi specializzati, enti pubblici comunali, aziende di smaltimento professionali). Le pile/batterie possono contenere metalli pesanti tossici.

Pertanto non smaltire le pile/batterie assieme ai normali rifiuti domestici, bensì conferirle ad una raccolta differenziata. Restituire le pile/batterie solo se scariche.



L'imballaggio è costituito da materiali ecocompatibili che possono essere smaltiti tramite gli appositi centri di raccolta e riciclaggio.



Smaltire l'imballaggio conformemente alle norme di tutela ambientale. Tenere conto dei codici presenti sui vari materiali di imballaggio ed eventualmente separare i materiali effettuando una raccolta differenziata. I materiali di imballaggio presentano codici costituiti da abbreviazioni (a) e numeri (b) con il seguente significato: 1-7: materie plastiche, 20-22: carta e cartone, 80-98: materiali compositi.

Garanzia della Kompernass Handels GmbH

Egregio Cliente,

Questo apparecchio ha una garanzia di 3 anni dalla data di acquisto. Se inclusi, i pacchi batteria della serie X12V e X20V Team vengono forniti con una garanzia di 3 anni dalla data di acquisto. Qualora questo prodotto presentasse vizi, Le spettano diritti legali nei confronti del venditore del prodotto. La garanzia qui di seguito descritta non costituisce alcun limite a tali diritti legali.

Condizioni di garanzia

Il periodo di garanzia decorre dalla data di acquisto. Si prega di conservare bene lo scontrino di cassa. Quest'ultimo è necessario come prova d'acquisto.

Qualora entro tre anni a partire dalla data d'acquisto del prodotto si presentasse un difetto del materiale o di fabbricazione, provvederemo a nostra discrezione a riparare o a sostituire gratuitamente il prodotto oppure a rimborsare il prezzo d'acquisto. Questa prestazione di garanzia ha come presupposto che l'apparecchio guasto e la prova d'acquisto (scontrino di cassa) vengano presentati entro il termine di tre anni e che si descriva per iscritto in cosa consiste il difetto e quando si è evidenziato.

Se il vizio rientra nell'ambito della nostra garanzia, il Suo prodotto verrà riparato o sostituito da uno nuovo. Con la riparazione o la sostituzione del prodotto non decorre un nuovo periodo di garanzia.

Periodo di garanzia e diritti legali di rivendicazione di vizi

Il periodo di garanzia non viene prolungato da interventi in garanzia. Ciò vale anche per le parti sostituite e riparate. Danni e vizi eventualmente già presenti al momento dell'acquisto devono venire segnalati immediatamente dopo che l'apparecchio è stato disimballato. Le riparazioni eseguite dopo la scadenza del periodo di garanzia sono a pagamento.

Ambito della garanzia

L'apparecchio è stato prodotto con cura secondo severe direttive qualitative e debitamente collaudato prima della consegna.

La prestazione in garanzia vale per difetti del materiale o di fabbricazione. Questa garanzia non si estende a componenti del prodotto esposti a normale logorio, che possono pertanto essere considerati come componenti soggetti a usura (esempio capacità della batteria, calcificazione, lampade, pneumatici, filtri, spazzole, lame per seghe, lame di ricambio, carta vetrata...). La garanzia non si estende altresì a danni che si verificano su componenti delicati (esempio interruttori, parti realizzate in vetro, schermi, accessori vari) nonché danni derivanti dal trasporto o altri incidenti. Per tali componenti valgono esclusivamente le disposizioni in materia di garanzia previste dalla legge.

Questa garanzia decade se il prodotto è stato danneggiato oppure utilizzato o sottoposto a interventi di manutenzione in modo non conforme. Per un utilizzo adeguato del prodotto si devono rigorosamente rispettare tutte le istruzioni esposte nel manuale di istruzioni per l'uso. Si devono assolutamente evitare modalità di utilizzo e azioni che il manuale di istruzioni per l'uso sconsiglia o da cui esso mette in guardia.

Il prodotto è destinato esclusivamente all'uso domestico e non a quello commerciale. La garanzia decade in caso di impiego improprio o manomissione, uso della forza e interventi non eseguiti dalla nostra filiale di assistenza autorizzata.

La garanzia non si applica nei seguenti casi

- normale usura della capacità della batteria
- uso commerciale del prodotto
- danneggiamento o modifica del prodotto da parte del cliente
- mancata osservanza delle prescrizioni di sicurezza e manutenzione, errori di utilizzo
- danni derivanti da eventi naturali

Trattamento dei casi di garanzia

Per garantire una rapida evasione della Sua richiesta, La preghiamo di seguire le seguenti istruzioni:

- Tenga a portata di mano per qualsiasi richiesta lo scontrino di cassa e il codice dell'articolo (IAN) 413096_2207 come prova di acquisto.
- Il codice dell'articolo è riportato sulla targhetta identificativa o su un'incisione presenti sul prodotto, sul frontespizio del manuale di istruzioni (in basso a sinistra) o su un adesivo applicato alla parte posteriore o inferiore del prodotto.
- Qualora si presentassero malfunzionamenti o altri tipi di vizi, contatti innanzitutto il reparto assistenza clienti qui di seguito indicato **telefonticamente** o via **e-mail**.
- Una volta che il prodotto è stato registrato come difettoso, lo può poi spedire a nostro carico, provvedendo ad allegare la prova di acquisto (scontrino di cassa), una descrizione del vizio e l'indicazione della data in cui si è presentato, all'indirizzo del servizio di assistenza clienti che Le è stato comunicato.



Sul sito www.lidl-service.com è possibile scaricare questo e molti altri manuali di istruzioni, filmati sui prodotti e software d'installazione.

Con questo codice QR si giunge direttamente al sito dell'assistenza clienti Lidl (www.lidl-service.com) e con la digitazione del codice articolo (IAN) 413096_2207 si può aprire il manuale di istruzioni di proprio interesse.

Assistenza

IT Assistenza Italia
Tel.: 800781188
E-Mail: kompennass@lidl.it

CH Assistenza Svizzera
Tel.: 0800 56 44 33
E-Mail: kompennass@lidl.ch

IAN 413096_2207

Importatore

Badi che il seguente indirizzo non è quello del servizio di assistenza clienti. Contatti innanzitutto il servizio di assistenza clienti indicato.

KOMPENASS HANDELS GMBH
BURGSTRASSE 21
44867 BOCHUM
GERMANIA
www.kompennass.com

Dichiarazione di conformità originale

La Società KOMPERNASS HANDELS GMBH, responsabile della documentazione: Signor Semi Uguzlu, BURGSTR. 21, 44867 BOCHUM, Germania, dichiara con la presente che questo prodotto è conforme alle norme, ai documenti normativi e alle direttive CE seguenti:

Direttiva macchine

(2006/42/EC)

Compatibilità elettromagnetica

(2014/30/EU)

Direttiva RoHS

(2011/65/EU)*

* Il produttore è il responsabile esclusivo del rilascio di questa dichiarazione di conformità. L'oggetto della dichiarazione sopra descritto soddisfa le prescrizioni della Direttiva 2011/65/EU del Parlamento Europeo e del Consiglio Europeo dell'8 giugno 2011 sulla restrizione dell'uso di determinate sostanze pericolose nelle apparecchiature elettriche ed elettroniche.

Norme armonizzate utilizzate

EN 62841-1:2015

EN 62841-2-17:2017

EN IEC 55014-1:2021

EN IEC 55014-2:2021

EN IEC 63000:2018

EN ISO 12100:2010

Denominazione della macchina: Rifilatore ricaricabile 20 V PRSA 20-Li A1

Anno di produzione: 12-2022

Numero di serie: IAN 413096_2207

Bochum, 17/11/2022



Semi Uguzlu

- Responsabile qualità -

Con riserva di modifiche tecniche volte al miglioramento del prodotto.

Ordinazione di batterie di ricambio e caricabatteria

È possibile ordinare le batterie di ricambio e i caricabatteria comodamente su Internet, all'indirizzo www.kompernass.com.



- ◆ Scansionare il codice QR con lo smartphone/il tablet.
Con questo codice QR si giunge direttamente al nostro sito web ed è possibile vedere e ordinare i ricambi disponibili.

NOTA

- ▶ Qualora si riscontrino problemi con l'ordine online, ci si può rivolgere al nostro centro di assistenza telefonicamente o tramite e-mail.
- ▶ Al momento dell'ordine si prega di indicare sempre il codice articolo (IAN) 413096_2207.
- ▶ Si tenga presente che l'ordinazione online di pezzi di ricambio non è possibile in tutti i paesi in cui effettuiamo consegne.

KOMPERNASS HANDELS GMBH

BURGSTRASSE 21

44867 BOCHUM

GERMANY

www.kompernass.com

Stand der Informationen · Version des informations

Versione delle informazioni:

11 / 2022 · Ident.-No.: PRSA20-LiA1-112022-1

IAN 413096_2207