



## **FEINBOHRSCHLEIFER / ROTARY TOOL OUTIL MULTIFONCTION DE PRÉCISION PFBS 160 B2**

DE AT CH

### **FEINBOHRSCHLEIFER**

Originalbetriebsanleitung

FR BE

### **OUTIL MULTIFONCTION DE PRÉCISION**

Traduction des instructions d'origine

PL

### **PRECYZYJNA WIERTARKA- SZLIFIERKA**

Tłumaczenie oryginalnej instrukcji obsługi

SK

### **JEMNÁ VRTACIA BRÚSKA**

Preklad originálneho návodu na obsluhu

GB IE

### **ROTARY TOOL**

Translation of the original instructions

NL BE

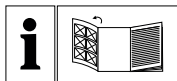
### **FIJNBOORSLIJPMACHINE**

Vertaling van de originele gebruiksaanwijzing

CZ

### **JEMNÁ VRTACÍ BRUSKA**

Překlad originálního provozního návodu



DE AT CH

Klappen Sie vor dem Lesen die Seite mit den Abbildungen aus und machen Sie sich anschließend mit allen Funktionen des Gerätes vertraut.

---

GB IE

Before reading, unfold the page containing the illustrations and familiarise yourself with all functions of the device.

---

FR BE

Avant de lire le mode d'emploi, ouvrez la page contenant les illustrations et familiarisez-vous ensuite avec toutes les fonctions de l'appareil.

---

NL BE

Vouw vóór het lezen de pagina met de afbeeldingen open en maak u vertrouwd met alle functies van het apparaat.

---

PL

Przed przeczytaniem proszę rozłożyć stronę z ilustracjami, a następnie proszę zapoznać się z wszystkimi funkcjami urządzenia.

---

CZ

Před čtením si otevřete stranu s obrázky a potom se seznamte se všemi funkcemi přístroje.

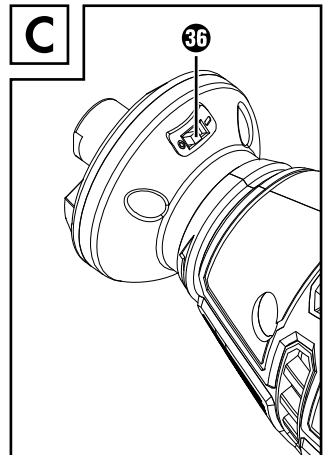
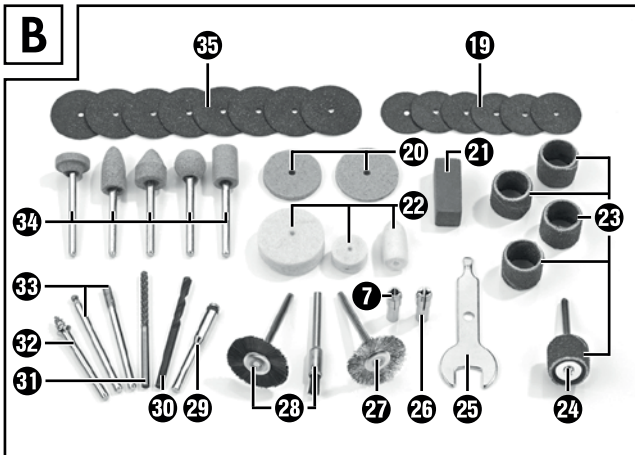
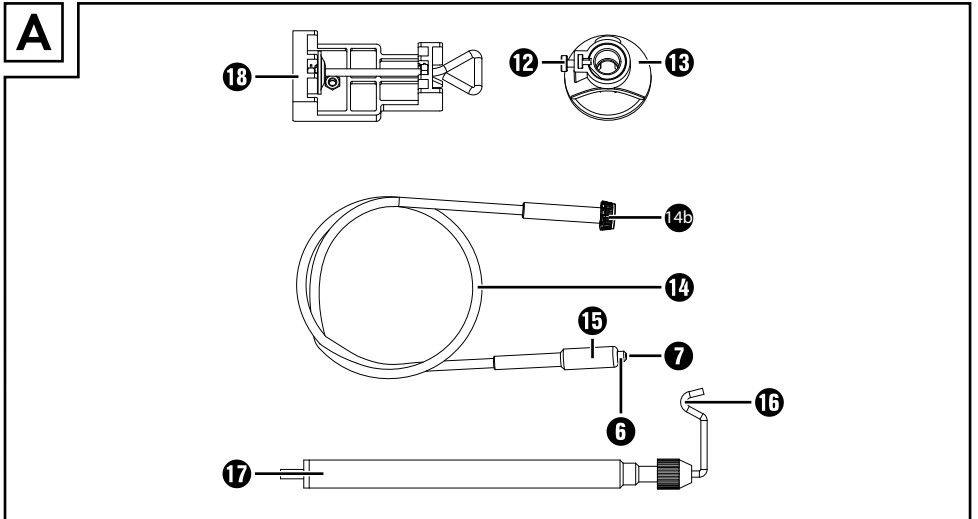
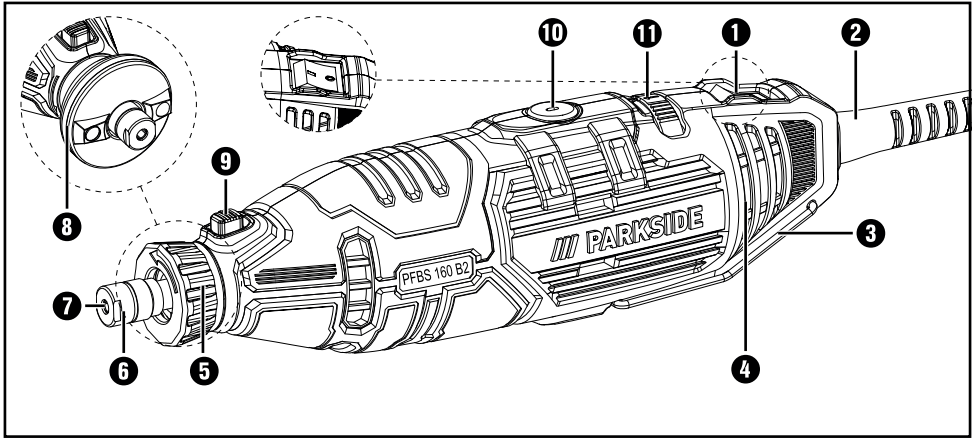
---

SK

Pred čítaním si odklopte stranu s obrázkami a potom sa oboznámte so všetkými funkciami prístroja.

---

DE/AT/CH	Originalbetriebsanleitung	Seite	1
GB/IE	Translation of the original instructions	Page	19
FR/BE	Traduction des instructions d'origine	Page	37
NL/BE	Vertaling van de originele gebruiksaanwijzing	Pagina	57
PL	Tłumaczenie oryginalnej instrukcji obsługi	Strona	75
CZ	Překlad originálního provozního návodu	Strana	93
SK	Preklad originálneho návodu na obsluhu	Strana	111



# Inhaltsverzeichnis

<b>Einleitung</b> .....	<b>2</b>
Bestimmungsgemäßer Gebrauch .....	2
Ausstattung .....	2
Lieferumfang .....	3
Technische Daten .....	3
<b>Allgemeine Sicherheitshinweise für Elektrowerkzeuge</b> .....	<b>3</b>
1. Arbeitsplatz-Sicherheit .....	3
2. Elektrische Sicherheit .....	4
3. Sicherheit von Personen .....	4
4. Verwendung und Behandlung des Elektrowerkzeugs .....	5
5. Service .....	5
Sicherheitshinweise für alle Anwendungen .....	5
Weitere Sicherheitshinweise für alle Anwendungen .....	7
Zusätzliche Sicherheitshinweise zum Schleifen und Trennschleifen .....	8
Zusätzliche Sicherheitshinweise zum Arbeiten mit Drahtbürsten .....	8
Sicherheitshinweise für LED-Leuchten .....	9
Allgemeine Sicherheitshinweise zu Batterien und Zellen .....	9
Originalzubehör/-zusatzgeräte .....	9
<b>Inbetriebnahme</b> .....	<b>10</b>
Werkzeug/Spannzange einsetzen/wechseln .....	10
Schleifstein .....	10
Schleifbänder montieren .....	10
Polieraufsätze montieren .....	10
Ein- und ausschalten/Drehzahlbereich einstellen .....	10
Griffring mit LED-Licht verwenden .....	11
Hinweise zu Materialbearbeitung/Werkzeug /Drehzahlbereich .....	11
Flexible Welle .....	14
Stativ für das Multifunktionswerkzeug .....	14
Fräskorb .....	15
Batteriewechsel vornehmen .....	15
<b>Reinigung, Pflege und Aufbewahrung</b> .....	<b>15</b>
<b>Garantie der Kompernaß Handels GmbH</b> .....	<b>16</b>
<b>Service</b> .....	<b>17</b>
<b>Importeur</b> .....	<b>17</b>
<b>Entsorgung</b> .....	<b>17</b>
<b>Original-Konformitätserklärung</b> .....	<b>18</b>

## FEINBOHRSCHLEIFER PFBS 160 B2

### Einleitung

Wir beglückwünschen Sie zum Kauf Ihres neuen Gerätes. Sie haben sich damit für ein hochwertiges Produkt entschieden. Die Bedienungsanleitung ist Teil dieses Produkts. Sie enthält wichtige Hinweise für Sicherheit, Gebrauch und Entsorgung. Machen Sie sich vor der Benutzung des Produkts mit allen Bedien- und Sicherheitshinweisen vertraut. Benutzen Sie das Produkt nur wie beschrieben und für die angegebenen Einsatzbereiche. Händigen Sie alle Unterlagen bei Weitergabe des Produkts an Dritte mit aus.

### Bestimmungsgemäßer Gebrauch

Der Feinbohrschleifer, nachfolgend auch Gerät genannt, ist zum Bohren, Fräsen, Gravieren, Polieren, Säubern, Schleifen, Trennen von Holz, Metall, Kunststoff, Keramik oder Gestein in trockenen Räumen zu verwenden. Jede andere Verwendung oder Veränderung der Maschine gilt als nicht bestimmungsgemäß und birgt erhebliche Unfallgefahren. Nicht zum gewerblichen Gebrauch.

### Ausstattung

#### Feinbohrschleifer

- ➊ EIN-/AUS-Schalter
- ➋ Netzkabel
- ➌ Metallbügel
- ➍ Lüftungsschlitze
- ➎ Überwurfmutter
- ➏ Spannmutter
- ➐ Spannzange 3,2 mm (vormontiert)
- ➑ Griffiring mit LED-Licht
- ➒ Spindelarretierungstaste
- ➓ Kohlebürsten
- ➔ Stufenloser Drehzahlregler

#### Zubehör (siehe Abb. A)

- ➔ Festschraube
- ➕ Fräskorb
- ➖ Flexible Welle
- ➗ Überwurfmutter (flexible Welle)
- ➘ Spindelarretierung (flexible Welle)
- ➙ Halterung Stativ
- ➚ Stativ
- ➛ Klemmvorrichtung

#### Zubehör-Set (42 Teile) (siehe Abb. B)

- ➜ 6 Trennscheiben (max. 40000 min<sup>-1</sup>)
- ➝ 2 Schleifscheiben, abrasiv (max. 40000 min<sup>-1</sup>)
- ➞ 1 Schleifstein
- ➟ 3 Polieraufsätze (max. 20000 min<sup>-1</sup>)
- ➠ 5 Schleifbänder (max. 40000 min<sup>-1</sup>)
- ➡ 1 Schleifbandspanndorn
- 1 Kombischlüssel
- ➣ 1 Spannzange 2,4 mm
- 1 Metallbürste (max. 15000 min<sup>-1</sup>)
- ➥ 2 Kunststoffbürsten (max. 15000 min<sup>-1</sup>)
- ➦ 1 Spanndorn für Trenn-/Schleifscheiben
- ➧ 1 Bohrer (max. 20000 min<sup>-1</sup>)
- ➨ 1 Fräsbit (max. 40000 min<sup>-1</sup>)
- ➩ 1 Spanndorn für Polieraufsätze
- ➪ 2 Gravierbits (max. 40000 min<sup>-1</sup>)
- ➫ 5 Schleifbits, abrasiv (max. 40000 min<sup>-1</sup>)
- ➬ 8 Trennscheiben (max. 40000 min<sup>-1</sup>)
- ➭ EIN-/AUS-Schalter LED-Leuchte

#### **WARNUNG!**

- Überschreiten Sie nicht die angegebene maximale Drehzahl (siehe Kapitel „Hinweise zu Materialbearbeitung/Werkzeug/Drehzahlbereich“).

## Lieferumfang

- 1 Feinbohrschleifer PFBS 160 B2
- 1 Kunststoffkoffer
- 1 Flexible Welle
- 1 Stativ
- 1 Klemmvorrichtung
- 1 Fräskorb
- 1 Griffring mit LED-Licht
- 2 Knopfzellen (Verfallsdatum: 04/2023)
- 1 Zubehör-Set (42 Teile)
- 1 Bedienungsanleitung

## Technische Daten

Bemessungsaufnahme	160 W
Bemessungsspannung	230 – 240 V ~, 50 Hz (Wechselspannung)
Bemessungsdrehzahl	n 10.000 – 40.000 min <sup>-1</sup>
Bohrer	max. Ø 3,2 mm
Scheiben	max. Ø 25 mm
Schutzklasse	II /  (Doppelisolierung)

## Geräuschemissionswert

Messwert für Geräusch ermittelt entsprechend EN 60745. Der A bewertete Geräuschpegel des Elektrowerkzeugs beträgt typischerweise

Schalldruckpegel	$L_{PA} = 75$ dB (A)
Unsicherheit K	$K_{PA} = 3$ dB
Schalleistungspegel	$L_{WA} = 86$ dB (A)
Unsicherheit K	$K_{WA} = 3$ dB

## Gehörschutz tragen!

## Schwingungsemissionswert

Schwingungsgesamtwerte (Vektorsumme dreier Richtungen) ermittelt entsprechend EN 60745

Schwingungsemissionswert	$a_h = 3,1$ m/s <sup>2</sup>
Unsicherheit	$K = 1,5$ m/s <sup>2</sup>

## HINWEIS

- Der in diesen Anweisungen angegebene Schwingungspegel ist entsprechend einem genormten Messverfahren gemessen worden und kann für den Gerätevergleich verwendet werden. Der angegebene Schwingungsemissionswert kann auch zu einer einleitenden Einschätzung der Aussetzung verwendet werden.

## WARNUNG!

- Der Schwingungspegel wird sich entsprechend dem Einsatz des Elektrowerkzeugs verändern und kann in manchen Fällen über dem in diesen Anweisungen angegebenen Wert liegen. Die Schwingungsbelastung könnte unterschätzt werden, wenn das Elektrowerkzeug regelmäßig in solcher Weise verwendet wird. Versuchen Sie, die Belastung durch Vibrationen so gering wie möglich zu halten. Beispielhafte Maßnahmen zur Verringerung der Vibrationsbelastung sind das Tragen von Handschuhen beim Gebrauch des Werkzeugs und die Begrenzung der Arbeitszeit. Dabei sind alle Anteile des Betriebszyklus zu berücksichtigen (beispielweise Zeiten, in denen das Elektrowerkzeug abgeschaltet ist, und solche, in denen es zwar eingeschaltet ist, aber ohne Belastung läuft).



## Allgemeine Sicherheitshinweise für Elektrowerkzeuge



## WARNUNG!

- Lesen Sie alle Sicherheitshinweise und Anweisungen. Versäumnisse bei der Einhaltung der Sicherheitshinweise und Anweisungen können elektrischen Schlag, Brand und/oder schwere Verletzungen verursachen.

## Bewahren Sie alle Sicherheitshinweise und Anweisungen für die Zukunft auf.

Der in den Sicherheitshinweisen verwendete Begriff „Elektrowerkzeug“ bezieht sich auf netzbetriebene Elektrowerkzeuge (mit Netzkabel) und auf akkubetriebene Elektrowerkzeuge (ohne Netzkabel).

## 1. Arbeitsplatz-Sicherheit

- a) Halten Sie Ihren Arbeitsbereich sauber und gut beleuchtet. Unordnung und unbeleuchtete Arbeitsbereiche können zu Unfällen führen.

- b) Arbeiten Sie mit dem Elektrowerkzeug nicht in explosionsgefährdeter Umgebung, in der sich brennbare Flüssigkeiten, Gase oder Stäube befinden. Elektrowerkzeuge erzeugen Funken, die den Staub oder die Dämpfe entzünden können.
- c) Halten Sie Kinder und andere Personen während der Benutzung des Elektrowerkzeugs fern. Bei Ablenkung können Sie die Kontrolle über das Gerät verlieren.

## 2. Elektrische Sicherheit

- a) Der Anschlussstecker des Elektrowerkzeuges muss in die Steckdose passen. Der Stecker darf in keiner Weise verändert werden. Verwenden Sie keine Adapterstecker gemeinsam mit geschützten Elektrowerkzeugen. Unveränderte Stecker und passende Steckdosen verringern das Risiko eines elektrischen Schlages.
- b) Vermeiden Sie Körperkontakt mit geerdeten Oberflächen, wie von Rohren, Heizungen, Herden und Kühlschränken. Es besteht ein erhöhtes Risiko durch elektrischen Schlag, wenn Ihr Körper geerdet ist.
- c) Halten Sie Elektrowerkzeuge von Regen oder Nässe fern. Das Eindringen von Wasser in ein Elektrogerät erhöht das Risiko eines elektrischen Schlages.
- d) Zweckentfremden Sie das Kabel nicht, um das Elektrowerkzeug zu tragen, aufzuhängen oder um den Stecker aus der Steckdose zu ziehen. Halten Sie das Kabel fern von Hitze, Öl, scharfen Kanten oder sich bewegenden Geräteteilen. Beschädigte oder verwickelte Kabel erhöhen das Risiko eines elektrischen Schlages.
- e) Wenn Sie mit einem Elektrowerkzeug im Freien arbeiten, verwenden Sie nur Verlängerungskabel, die auch für den Außenbereich geeignet sind. Die Anwendung eines für den Außenbereich geeigneten Verlängerungskabels verringert das Risiko eines elektrischen Schlages.
- f) Wenn der Betrieb des Elektrowerkzeuges in feuchter Umgebung nicht vermeidbar ist, verwenden Sie einen Fehlerstromschutzschalter. Der Einsatz eines Fehlerstromschutzschalters vermindert das Risiko eines elektrischen Schlages.

## 3. Sicherheit von Personen

- a) Seien Sie stets aufmerksam, achten Sie darauf, was Sie tun und gehen Sie mit Vernunft an die Arbeit mit einem Elektrowerkzeug. Benutzen Sie kein Elektrowerkzeug, wenn Sie müde sind oder unter dem Einfluss von Drogen, Alkohol oder Medikamenten stehen. Ein Moment der Unachtsamkeit beim Gebrauch des Elektrowerkzeuges kann zu ernsthaften Verletzungen führen.
- b) Tragen Sie persönliche Schutzausrüstung und immer eine Schutzbrille. Das Tragen persönlicher Schutzausrüstung wie Staubmaske, rutschfeste Sicherheitsschuhe, Schutzhelm oder Gehörschutz, je nach Art und Einsatz des Elektrowerkzeuges, verringert das Risiko von Verletzungen.
- c) Vermeiden Sie eine unbeabsichtigte Inbetriebnahme. Vergewissern Sie sich, dass das Elektrowerkzeug ausgeschaltet ist, bevor Sie es an die Stromversorgung und/oder den Akku anschließen, es aufnehmen oder tragen. Wenn Sie beim Tragen des Elektrowerkzeuges den Finger am Schalter haben oder das Gerät bereits eingeschaltet an die Stromversorgung anschließen, kann dies zu Unfällen führen.
- d) Entfernen Sie Einstellwerkzeuge oder Schraubenschlüssel, bevor Sie das Elektrowerkzeug einschalten. Ein Werkzeug oder Schlüssel, der sich in einem drehenden Geräteteil befindet, kann zu Verletzungen führen.
- e) Vermeiden Sie eine abnormale Körperhaltung. Sorgen Sie für einen sicheren Stand und halten Sie jederzeit das Gleichgewicht. Dadurch können Sie das Elektrowerkzeug in unerwarteten Situationen besser kontrollieren.
- f) Tragen Sie geeignete Kleidung. Tragen Sie keine weite Kleidung oder Schmuck. Halten Sie Haare, Kleidung und Handschuhe fern von sich bewegenden Teilen. Lockere Kleidung, Schmuck oder lange Haare können von sich bewegenden Teilen erfasst werden.
- g) Wenn Staubabsaug- und -auffangeinrichtungen montiert werden können, vergewissern Sie sich, dass diese angeschlossen sind und richtig verwendet werden. Die Verwendung einer Staubabsaugung kann Gefährdungen durch Staub verringern.

## 4. Verwendung und Behandlung des Elektrowerkzeugs

- a) Überlasten Sie das Gerät nicht. Verwenden Sie für Ihre Arbeit das dafür bestimmte Elektrowerkzeug. Mit dem passenden Elektrowerkzeug arbeiten Sie besser und sicherer im angegebenen Leistungsbereich.
- b) Benutzen Sie kein Elektrowerkzeug, dessen Schalter defekt ist. Ein Elektrowerkzeug, das sich nicht mehr ein- oder ausschalten lässt, ist gefährlich und muss repariert werden.
- c) Ziehen Sie den Stecker aus der Steckdose und/oder entfernen Sie den Akku, bevor Sie Geräteeinstellungen vornehmen, Zubehörteile wechseln oder das Gerät weglegen. Diese Vorsichtsmaßnahme verhindert den unbeabsichtigten Start des Elektrowerkzeugs.
- d) Bewahren Sie unbenutzte Elektrowerkzeuge außerhalb der Reichweite von Kindern auf. Lassen Sie Personen das Gerät nicht benutzen, die mit diesem nicht vertraut sind oder diese Anweisungen nicht gelesen haben. Elektrowerkzeuge sind gefährlich, wenn sie von unerfahrenen Personen benutzt werden.
- e) Pflegen Sie Elektrowerkzeuge mit Sorgfalt. Kontrollieren Sie, ob bewegliche Teile einwandfrei funktionieren und nicht klemmen, ob Teile gebrochen oder so beschädigt sind, dass die Funktion des Elektrowerkzeuges beeinträchtigt ist. Lassen Sie beschädigte Teile vor dem Einsatz des Gerätes reparieren. Viele Unfälle haben ihre Ursache in schlecht gewarteten Elektrowerkzeugen.
- f) Halten Sie Schneidwerkzeuge scharf und sauber. Sorgfältig gepflegte Schneidwerkzeuge mit scharfen Schneidkanten verkleben sich weniger und sind leichter zu führen.
- g) Verwenden Sie Elektrowerkzeug, Zubehör, Einsatzwerkzeuge usw. entsprechend diesen Anweisungen. Berücksichtigen Sie dabei die Arbeitsbedingungen und die auszuführende Tätigkeit. Der Gebrauch von Elektrowerkzeugen für andere als die vorgesehenen Anwendungen kann zu gefährlichen Situationen führen.

## 5. Service

- a) Lassen Sie Ihr Elektrowerkzeug nur von qualifiziertem Fachpersonal und nur mit Original-Ersatzteilen reparieren. Damit wird sichergestellt, dass die Sicherheit des Elektrowerkzeugs erhalten bleibt.



### WARNUNG!

Tragen Sie immer eine Schutzbrille

## Sicherheitshinweise für alle Anwendungen

### Gemeinsame Sicherheitshinweise zum Schleifen, Sandpapierschleifen, Arbeiten mit Drahtbürsten, Polieren, Fräsen oder Trennschleifen:

- a) Dieses Elektrowerkzeug ist zu verwenden als Schleifer, Sandpapierschleifer, Drahtbürste, Polierer, zum Fräsen und als Trennschleifmaschine. Beachten Sie alle Sicherheitshinweise, Anweisungen, Darstellungen und Daten, die Sie mit dem Gerät erhalten. Wenn Sie die folgenden Anweisungen nicht beachten, kann es zu elektrischem Schlag, Feuer und/oder schweren Verletzungen kommen.
- b) Verwenden Sie kein Zubehör, das vom Hersteller nicht speziell für dieses Elektrowerkzeug vorgesehen und empfohlen wird. Nur weil Sie das Zubehör an Ihrem Elektrowerkzeug befestigen können, garantiert das keine sichere Verwendung.
- c) Die zulässige Drehzahl des Einsatzwerkzeugs muss mindestens so hoch sein wie die auf dem Elektrowerkzeug angegebene Höchstdrehzahl. Zubehör, das sich schneller als zulässig dreht, kann zerbrechen und umherfliegen.
- d) Außendurchmesser und Dicke des Einsatzwerkzeugs müssen den Maßangaben Ihres Elektrowerkzeugs entsprechen. Falsch bemessene Einsatzwerkzeuge können nicht ausreichend abgeschirmt oder kontrolliert werden.



- e) Schleifscheiben, Schleifwalzen oder anderes Zubehör müssen genau auf die Schleifspindel oder Spannzange Ihres Elektrowerkzeugs passen. Einsatzwerkzeuge, die nicht genau in die Aufnahme des Elektrowerkzeugs passen, drehen sich ungleichmäßig, vibrieren sehr stark und können zum Verlust der Kontrolle führen.
- f) Auf einem Dorn montierte Scheiben, Schleifzylinder, Schneidwerkzeuge oder anderes Zubehör müssen vollständig in die Spannzange oder das Spannfutter eingesetzt werden. Der „Überstand“ bzw. der frei liegende Teil des Dorns zwischen Schleifkörper und Spannzange oder Spannfutter muss minimal sein. Wird der Dorn nicht ausreichend gespannt oder steht der Schleifkörper zu weit vor, kann sich das Einsatzwerkzeug lösen und mit hoher Geschwindigkeit ausgeworfen werden.
- g) Verwenden Sie keine beschädigten Einsatzwerkzeuge. Kontrollieren Sie vor jeder Verwendung Einsatzwerkzeuge wie Schleifscheiben auf Absplitterungen und Risse, Schleifwalzen auf Risse, Verschleiß oder starke Abnutzung, Drahtbürsten auf lose oder gebrochene Drähte. Wenn das Elektrowerkzeug oder das Einsatzwerkzeug herunterfällt, überprüfen Sie, ob es beschädigt ist, oder verwenden Sie ein unbeschädigtes Einsatzwerkzeug. Wenn Sie das Einsatzwerkzeug kontrolliert und eingesetzt haben, halten Sie und in der Nähe befindliche Personen sich außerhalb der Ebene des rotierenden Einsatzwerkzeugs auf und lassen Sie das Gerät eine Minute lang mit Höchstdrehzahl laufen. Beschädigte Einsatzwerkzeuge brechen meist in dieser Testzeit.
- h) Tragen Sie persönliche Schutzausrüstung. Verwenden Sie je nach Anwendung Vollgesichtsschutz, Augenschutz oder Schutzbrille. Soweit angemessen, tragen Sie Staubmaske, Gehörschutz, Schutzhandschuhe oder Spezialschürze, die kleine Schleif- und Materialpartikel von Ihnen fernhält. Die Augen sollen vor herumfliegenden Fremdkörpern geschützt werden, die bei verschiedenen Anwendungen entstehen. Staub- oder Atemschutzmaske müssen den bei der Anwendung entstehenden Staub filtern. Wenn Sie lange lautem Lärm ausgesetzt sind, können Sie einen Hörverlust erleiden.
- i) Achten Sie bei anderen Personen auf sicheren Abstand zu Ihrem Arbeitsbereich. Jeder, der den Arbeitsbereich betritt, muss persönliche Schutzausrüstung tragen. Bruchstücke des Werkstücks oder gebrochener Einsatzwerkzeuge können wegfliegen und Verletzungen auch außerhalb des direkten Arbeitsbereichs verursachen.
- j) Halten Sie das Gerät nur an den isolierten Griffflächen, wenn Sie Arbeiten ausführen, bei denen das Einsatzwerkzeug verborgene Stromleitungen oder das eigene Netzkabel treffen kann. Der Kontakt mit einer spannungsführenden Leitung kann auch metallene Geräteteile unter Spannung setzen und zu einem elektrischen Schlag führen.
- k) Halten Sie das Elektrowerkzeug beim Starten stets gut fest. Beim Hochlaufen auf die volle Drehzahl kann das Reaktionsmoment des Motors dazu führen, dass sich das Elektrowerkzeug verdreht.
- l) Wenn möglich, verwenden Sie Zwingen, um das Werkstück zu fixieren. Halten Sie niemals ein kleines Werkstück in der einen Hand und das Elektrowerkzeug in der anderen, während Sie es benutzen. Durch das Festspannen kleiner Werkstücke haben Sie beide Hände zur besseren Kontrolle des Elektrowerkzeugs frei. Beim Trennen runder Werkstücke wie Holzdübel, Stangenmaterial oder Rohre neigen diese zum Wegrollen, wodurch das Einsatzwerkzeug klemmen und auf Sie zu geschleudert werden kann.
- m) Halten Sie das Anschlusskabel von sich drehenden Einsatzwerkzeugen fern. Wenn Sie die Kontrolle über das Gerät verlieren, kann das Kabel durchtrennt oder erfasst werden und Ihre Hand oder Ihr Arm in das sich drehende Einsatzwerkzeug geraten.
- n) Legen Sie das Elektrowerkzeug niemals ab, bevor das Einsatzwerkzeug völlig zum Stillstand gekommen ist. Das sich drehende Einsatzwerkzeug kann in Kontakt mit der Ablagefläche geraten, wodurch Sie die Kontrolle über das Elektrowerkzeug verlieren können.

- o) **Ziehen Sie nach dem Wechseln von Einsatzwerkzeugen oder Einstellungen am Gerät die Spannzangenmutter, das Spannfutter oder sonstige Befestigungselemente fest an.** Lose Befestigungselemente können sich unerwartet verstellen und zum Verlust der Kontrolle führen; unbefestigte, rotierende Komponenten werden gewaltsam herausgeschleudert.
- p) **Lassen Sie das Elektrowerkzeug nicht laufen, während Sie es tragen.** Ihre Kleidung kann durch zufälligen Kontakt mit dem sich drehenden Einsatzwerkzeug erfasst werden und das Einsatzwerkzeug sich in Ihren Körper bohren.
- q) **Reinigen Sie regelmäßig die Lüftungsschlitze Ihres Elektrowerkzeugs.** Das Motorgebläse zieht Staub in das Gehäuse, und eine starke Ansammlung von Metallstaub kann elektrische Gefahren verursachen.
- r) **Verwenden Sie das Elektrowerkzeug nicht in der Nähe brennbarer Materialien.** Funken können diese Materialien entzünden.
- s) **Verwenden Sie keine Einsatzwerkzeuge, die flüssige Kühlmittel erfordern.** Die Verwendung von Wasser oder anderen flüssigen Kühlmitteln kann zu einem elektrischen Schlag führen.

## Weitere Sicherheitshinweise für alle Anwendungen

### Rückschlag und entsprechende Sicherheitshinweise

Rückschlag ist die plötzliche Reaktion infolge eines hakenden oder blockierten drehenden Einsatzwerkzeugs, wie Schleifscheibe, Schleifband, Drahtbürste usw. Verhaken oder Blockieren führt zu einem abrupten Stopp des rotierenden Einsatzwerkzeugs. Dadurch wird ein unkontrolliertes Elektrowerkzeug gegen die Drehrichtung des Einsatzwerkzeugs beschleunigt.

Wenn z. B. eine Schleifscheibe im Werkstück hakt oder blockiert, kann sich die Kante der Schleifscheibe, die in das Werkstück eintaucht, verfangen und dadurch die Schleifscheibe ausbrechen oder einen Rückschlag verursachen. Die Schleifscheibe bewegt sich dann auf die Bedienperson zu oder von ihr weg, je nach Drehrichtung der Scheibe an der Blockierstelle. Hierbei können Schleifscheiben auch brechen.

Ein Rückschlag ist die Folge eines falschen oder fehlerhaften Gebrauchs des Elektrowerkzeugs. Er kann durch geeignete Vorsichtsmaßnahmen, wie nachfolgend beschrieben, verhindert werden.

- a) **Halten Sie das Elektrowerkzeug gut fest und bringen Sie Ihren Körper und Ihre Arme in eine Position, in der Sie die Rückschlagkräfte abfangen können.** Die Bedienperson kann durch geeignete Vorsichtsmaßnahmen die Rückschlagkräfte beherrschen.
- b) **Arbeiten Sie besonders vorsichtig im Bereich von Ecken, scharfen Kanten usw. Verhindern Sie, dass Einsatzwerkzeuge vom Werkstück zurückprallen und verklemmen.** Das rotierende Einsatzwerkzeug neigt bei Ecken, scharfen Kanten oder wenn es abprallt dazu, sich zu verklemmen. Dies verursacht einen Kontrollverlust oder Rückschlag.
- c) **Verwenden Sie kein gezähntes Sägeblatt.** Solche Einsatzwerkzeuge verursachen häufig einen Rückschlag oder den Verlust der Kontrolle über das Elektrowerkzeug.
- d) **Führen Sie das Einsatzwerkzeug stets in der gleichen Richtung in das Material, in der die Schneidkante das Material verlässt (entspricht der gleichen Richtung, in der die Späne ausgeworfen werden).** Führen des Elektrowerkzeugs in die falsche Richtung bewirkt ein Ausbrechen der Schneidkante des Einsatzwerkzeugs aus dem Werkstück, wodurch das Elektrowerkzeug in diese Vorschubrichtung gezogen wird.
- e) **Spannen Sie das Werkstück bei der Verwendung von Drehfeilen, Trennscheiben, Hochgeschwindigkeitsfräswerkzeugen oder Hartmetall-Fräswerkzeugen stets fest.** Bereits bei geringer Verkantung in der Nut verhaken diese Einsatzwerkzeuge und können einen Rückschlag verursachen. Bei Verhaken einer Trennscheibe bricht diese gewöhnlich. Bei Verhaken von Drehfeilen, Hochgeschwindigkeitsfräswerkzeugen oder Hartmetall-Fräswerkzeugen, kann der Werkzeugeinsatz aus der Nut springen und zum Verlust der Kontrolle über das Elektrowerkzeug führen.

## **Zusätzliche Sicherheitshinweise zum Schleifen und Trennschleifen**

### **Besondere Sicherheitshinweise zum Schleifen und Trennschleifen:**

- a) Verwenden Sie ausschließlich die für Ihr Elektrowerkzeug zugelassenen Schleifkörper und nur für die empfohlenen Einsatzmöglichkeiten. Beispiel: Schleifen Sie nie mit der Seitenfläche einer Trennscheibe. Trennscheiben sind zum Materialabtrag mit der Kante der Scheibe bestimmt. Seitliche Kraffteinwirkung auf diese Schleifkörper kann sie zerbrechen.
- b) Verwenden Sie für konische und gerade Schleifstifte mit Gewinde nur unbeschädigte Dorne der richtigen Größe und Länge, ohne Hinterschneidung an der Schulter. Geeignete Dorne verhindern die Möglichkeit eines Bruchs.
- c) Vermeiden Sie ein Blockieren der Trennscheibe oder zu hohen Anpressdruck. Führen Sie keine übermäßig tiefen Schnitte aus. Eine Überlastung der Trennscheibe erhöht deren Beanspruchung und die Anfälligkeit zum Verkanten oder Blockieren und damit die Möglichkeit eines Rückschlags oder Schleifkörperbruchs.
- d) Meiden Sie mit Ihrer Hand den Bereich vor und hinter der rotierenden Trennscheibe. Wenn Sie die Trennscheibe im Werkstück von Ihrer Hand wegbewegen, kann im Falle eines Rückschlags das Elektrowerkzeug mit der sich drehenden Scheibe direkt auf Sie zugeschleudert werden.
- e) Falls die Trennscheibe verklemmt oder Sie die Arbeit unterbrechen, schalten Sie das Gerät aus und halten Sie es ruhig, bis die Scheibe zum Stillstand gekommen ist. Versuchen Sie nie, die noch laufende Trennscheibe aus dem Schnitt zu ziehen, sonst kann ein Rückschlag erfolgen. Ermitteln und beheben Sie die Ursache für das Verklemmen.
- f) Schalten Sie das Elektrowerkzeug nicht wieder ein, solange es sich im Werkstück befindet. Lassen Sie die Trennscheibe erst ihre volle Drehzahl erreichen, bevor Sie den Schnitt vorsichtig fortsetzen. Anderenfalls kann die Scheibe verhaken, aus dem Werkstück springen oder einen Rückschlag verursachen.
- g) Stützen Sie Platten oder große Werkstücke

ab, um das Risiko eines Rückschlags durch eine eingeklemmte Trennscheibe zu vermeiden. Große Werkstücke können sich unter ihrem eigenen Gewicht durchbiegen. Das Werkstück muss auf beiden Seiten der Scheibe abgestützt werden, und zwar sowohl in der Nähe des Trennschnitts als auch an der Kante.

- h) Seien Sie besonders vorsichtig bei Tauchschnitten in bestehende Wände oder andere nicht einsehbare Bereiche. Die eintauchende Trennscheibe kann beim Schneiden in Gas- oder Wasserleitungen, elektrische Leitungen oder andere Objekte einen Rückschlag verursachen.

## **Zusätzliche Sicherheitshinweise zum Arbeiten mit Drahtbürsten**

### **Besondere Sicherheitshinweise zum Arbeiten mit Drahtbürsten:**

- a) Beachten Sie, dass die Drahtbürste auch während des üblichen Gebrauchs Drahtstücke verliert. Überlasten Sie die Drähte nicht durch zu hohen Anpressdruck. Wegfliegende Drahtstücke können sehr leicht durch dünne Kleidung und/oder die Haut dringen.
- b) Lassen Sie Bürsten vor dem Einsatz mindestens eine Minute mit Arbeitsgeschwindigkeit laufen. Achten Sie darauf, dass in dieser Zeit keine andere Person vor oder in gleicher Linie mit der Bürste steht. Während der Einlaufzeit können lose Drahtstücke wegfliegen.
- c) Richten Sie die rotierende Drahtbürste von sich weg. Beim Arbeiten mit diesen Bürsten können kleine Partikel und winzige Drahtstücke mit hoher Geschwindigkeit wegfliegen und durch die Haut dringen.

## Sicherheitshinweise für LED-Leuchten

### **ACHTUNG! VERLETZUNGSGEFAHR FÜR DIE AUGEN!**

- Richten Sie den Lichtstrahl niemals direkt auf Menschen oder Tiere und blicken Sie selbst niemals direkt in den Lichtstrahl der LED-Leuchten.

## Allgemeine Sicherheitshinweise zu Batterien und Zellen

- Zellen oder Batterien dürfen weder Hitze noch Feuer ausgesetzt werden. Die Lagerung im direkten Sonnenlicht ist zu vermeiden.
- Zellen oder Batterien dürfen nicht kurzgeschlossen werden. Zellen oder Batterien dürfen nicht gefahrbringend in einer Schachtel oder in einem Schubfach gelagert werden, wo sie sich gegenseitig kurzschließen oder durch andere leitende Werkstoffe kurzgeschlossen werden können.
- Eine Zelle oder Batterie darf erst aus ihrer Originalverpackung entnommen werden, wenn sie verwendet werden soll.
- Zellen oder Batterien dürfen keinen mechanischen Stößen ausgesetzt werden.
- Bei Undichtheit einer Zelle darf die Flüssigkeit nicht mit der Haut in Berührung kommen oder in die Augen gelangen. Falls es zu einer Berührung gekommen ist, den betroffenen Bereich reichlich Wasser waschen und ärztliche Hilfe in Anspruch nehmen.
- Es dürfen keine anderen Ladegeräte verwendet werden als die, die speziell für den Gebrauch zusammen mit den Geräten vorgesehen sind.
- Die Polaritätskennzeichen Plus (+) und Minus (-) auf den Zellen, Batterien und Geräten müssen immer beachtet werden. Der richtige Gebrauch muss sichergestellt sein.
- Zellen oder Batterien, die nicht für den Gebrauch zusammen mit dem Gerät ausgelegt sind, dürfen nicht verwendet werden.
- Zellen unterschiedlicher Herstellung, Kapazität, Baugröße und Bauart dürfen innerhalb eines Geräts nicht gemischt eingesetzt werden.

- Zellen und Batterien von Kindern fernhalten.
- Falls eine Zelle oder Batterie verschluckt wurde, ist sofort ärztliche Hilfe in Anspruch zu nehmen.
- Immer die richtige Zelle oder Batterie für ein Gerät kaufen.
- Zellen und Batterien sauber und trocken halten.
- Falls die Anschlüsse von Zellen oder Batterien verschmutzt werden, mit einem trockenen, sauberen Tuch reinigen.
- Die ursprünglichen Druckschriften und Informationen über die Produkte sind für zukünftige Informations- und Nachschlagezwecke aufzubewahren.
- Zellen und Batterien dürfen nur in solchen Anwendungen eingesetzt werden, für die sie bestimmt sind.
- Batterien sind möglichst aus den Geräten zu entfernen, wenn sie nicht benutzt werden.
- Batterien dürfen nicht aufgeladen werden. Es besteht Explosionsgefahr!

## Originalzubehör/-zusatzgeräte

- Benutzen Sie nur Zubehör und Zusatzgeräte, die in der Bedienungsanleitung angegeben sind bzw. deren Aufnahme mit dem Gerät kompatibel ist.

## Inbetriebnahme

### Werkzeug/Spannzange einsetzen/wechseln

- ◆ Betätigen Sie die Spindelarreterierung **9** und halten Sie diese gedrückt.
- ◆ Drehen Sie die Spannmutter **6** bis die Arretierung einrastet.
- ◆ Lösen Sie die Spannmutter **6** mit dem Kombischlüssel **25** vom Gewinde.
- ◆ Entnehmen Sie ggf. ein eingesetztes Werkzeug.
- ◆ Schieben Sie zuerst das vorgesehene Werkzeug durch die Spannmutter **6** bevor Sie es in die zum Werkzeugschaft passende Spannzange **7** **26** stecken.
- ◆ Betätigen Sie die Spindelarreterierung **9** und halten Sie diese gedrückt.
- ◆ Stecken Sie die Spannzange **7** **26** in den Gewindeinsatz und schrauben Sie dann die Spannmutter **6** mit dem Kombischlüssel **25** am Gewinde fest.

### Einsatzwerkzeug mit Spanndorn verwenden

- ◆ Verwenden Sie die Schraubendreherseite des Kombischlüssels **25** zum Lösen und Festziehen der Schraube der Spanndornen **24** oder **29**.
- ◆ Setzen Sie den jeweiligen Spanndorn **24**, **29** oder **32** wie beschrieben in das Gerät ein.
- ◆ Lösen Sie mit Hilfe des Kombischlüssels **25** die Schraube vom Spanndorn **24** oder **29**.
- ◆ Stecken Sie das gewünschte Einsatzwerkzeug zwischen die beiden Unterlegscheiben auf die Schraube auf.
- ◆ Ziehen Sie mit Hilfe des Kombischlüssels **25** die Schraube am Spanndorn **24** oder **29** fest.

## Schleifstein

- ◆ Schleifen Sie kleine Kanten per Hand mit dem Schleifstein **21** nach.

## Schleifbänder montieren

- ◆ Schieben Sie das Schleifband **23** von oben auf den Schleifbandspanndorn **24**. Ziehen Sie die Schraube am Schleifbandspanndorn **24** fest, um das Schleifband **23** zu fixieren.

## Polieraufsätze montieren

- ◆ Drehen Sie die Polieraufsätze **22** auf die Spitze des Spanndorns für Polieraufsätze **32**.

## Ein- und ausschalten/ Drehzahlbereich einstellen

### ACHTUNG!

- Die Drehrichtung der Schleifspindel entnehmen Sie dem an der Überwurfmutter **5** eingelassenen Pfeil (gegen-den-Uhrzeigersinn-Symbol).

### Einschalten/Drehzahlbereich einstellen

- ◆ Stellen Sie den EIN-/AUS-Schalter **1** auf die Position „I“.
- ◆ Stellen Sie den stufenlosen Drehzahlregler **11** auf eine Position zwischen „1“ und „MAX.“.

### Ausschalten

- ◆ Stellen Sie den Ein-/Aus -Schalter **1** auf die Position „O“.

## Griffring mit LED-Licht verwenden

- ◆ Schrauben Sie die Überwurfmutter **5** gegen den Uhrzeigersinn vom Gewinde ab.
- ◆ Schrauben Sie den Griffring mit LED-Licht **6** im Uhrzeigersinn auf das Gewinde.
- ◆ Bringen Sie den EIN-/AUS-Schalter des LED-Lichts **30** in Position „I“, um es einzuschalten (siehe Abb. C).
- ◆ Bringen Sie den EIN-/AUS-Schalter des LED-Lichts **30** in Position „O“, um es wieder auszuschalten.

## Hinweise zu Materialbearbeitung/ Werkzeug /Drehzahlbereich

- Verwenden Sie die Fräsbits zur Bearbeitung von Holz, Kunststoff und Rigips unter Höchst-drehzahl.
- Ermitteln Sie den Drehzahlbereich zur Bearbeitung von Zink, Zinklegierungen, Aluminium, Kupfer und Blei durch Versuche an Probestücken.
- Bearbeiten Sie Kunststoffe und Materialien mit niedrigem Schmelzpunkt im niedrigen Drehzahlbereich.
- Bearbeiten Sie Holz mit hohen Drehzahlen.
- Führen Sie Reinigungs-, Polier- und Schwabbelarbeiten im mittleren Drehzahlbereich durch.

### HINWEIS

- ▶ Der Fräsbit **31** ist nicht für Stahl und Eisen geeignet. Geeignete Fräsbits sind im Handel erhältlich.

Die nachfolgenden Angaben sind unverbindliche Empfehlungen. Testen Sie beim praktischen Arbeiten auch selbst, welches Werkzeug und welche Einstellung für das zu bearbeitende Material optimal geeignet sind.


### Geeignete Drehzahl einstellen:

Ziffer an der Drehzahlregulierung <b>11</b>	zu bearbeitendes Material
1	Kunststoff und Werkstoffe mit niedrigem Schmelzpunkt
2-3	Gestein, Keramik
4	Weichholz, Metall
5	Hartholz
Max.	Stahl

Geeignetes Zubehör für die passende Drehzahl wählen:

**⚠️ WARNUNG!**

■ Überschreiten Sie nicht die angegebene maximale Drehzahl.

Drehzahl- regulierung ⑪	Zubehör			Drehzahl
MAX			Trennscheiben ⑱/ Schleifscheiben ⑳/ Schleifbänder ㉓/ Fräsbits ㉑/ Gravierbits ㉒/ Schleifbits ㉔/ Trennscheiben ㉕	40000 min <sup>-1</sup>
5				
4				
3				
2	Metallbürste ㉗/ Kunststoffbürste ㉘	Polieraufsätze ㉚/ Bohrer ㉛		
1				
0				0 min <sup>-1</sup>

**Anwendungsbeispiele/geeignetes Werkzeug auswählen:**

Funktion	Zubehör	Verwendung	Überstand (min-max) mm
Bohren	Bohrer 30	Holz bearbeiten	18 - 25 beim kleinsten Bohrer ist der Überstand 10 mm
Fräsen	Fräsbits 31	Vielseitige Arbeiten; z. B. Aus- buchten, Aushöhlen, Formen, Nuten oder Schlitze erstellen	18 - 25
Gravieren	Gravierbits 33	Kennzeichnung anfertigen, Bastelarbeiten	18 - 25
Polieren, Entrosten <b>VORSICHT!</b> Üben Sie nur leichten Druck mit dem Werkzeug auf das Werkstück aus.	Metallbürste 27	Entrosten	9 - 15
	Polieraufsätze 22	Verschiedene Metalle und Kunststoffe, insbesondere Edelmetalle wie Gold oder Silber bearbeiten	12 - 18
Säubern	Kunststoffbürsten 23	z. B. schlecht zugängliche Kunststoffgehäuse säubern oder den Umgebungsbereich eines Türschlosses säubern	9 - 15
Schleifen	Schleifscheiben 20	Schleifarbeiten an Gestein, Holz, feine Arbeiten an harten Materialien, wie Keramik oder legiertem Stahl	12 - 18
	Schleifbits 34		10
	Schleifbänder 23		10
Trennen	Trennscheiben 19 35	Metall, Kunststoff und Holz bearbeiten	12 - 18

- Beachten Sie, dass der maximale Durchmesser von zusammengesetzten Schleifkörpern, Schleifkronen, Schleifstiften mit Gewindeeinsatz 55 mm und für Sandpapier-Schleifzubehör 80 mm nicht überschreiten dürfen.

**HINWEIS**

► Die max. zulässige Länge eines Spanndorns beträgt 33 mm.

- Zubehör in der Original-Box lagern oder die Zubehöreile anderweitig gegen Beschädigung schützen.
- Das Zubehör trocken und nicht im Bereich aggressiver Medien lagern.
- Wenn Sie zu hohen Druck ausüben, kann das eingespannte Werkzeug zerbrechen und /oder das Werkstück beschädigt werden. Sie können optimale Arbeitsergebnisse erzielen, indem Sie das Werkzeug mit gleich bleibendem Drehzahlbereich und geringem Druck an das Werkstück führen.
- Halten Sie das Gerät beim Trennen mit beiden Händen fest.
- Beachten Sie die Daten und Informationen in der Tabelle, um zu verhindern, dass das Spindelende den Lochboden des Schleifwerkzeugs berührt.



## Flexible Welle

- Bedienen Sie die Spindelarretierung nie bei laufendem Motor. Das Gerät oder die flexible Welle können ansonsten beschädigt werden.
- ◆ Schrauben Sie die Überwurfmutter **5** vom Gerät entgegen der Uhrzeigerichtung ab und bewahren Sie diese auf.
- ◆ Betätigen Sie die Spindelarretierung **9** und halten Sie diese gedrückt.
- ◆ Schrauben Sie die Spannmutter **6** vom Gerät entgegen der Uhrzeigerichtung ab.
- ◆ Die Welle muss ein Stück rausgezogen werden da sie sonst nicht in der Spannzange **7**, **25** fixiert werden kann.
- ◆ Montieren Sie die flexible Welle **14** auf das Gerät. Dabei muss die Innenachse der flexiblen Welle zusammen mit der Spannmutter **6** in die Spannzange **7**, **25** eingesetzt werden.
- ◆ Betätigen Sie die Spindelarretierung **9** und halten Sie diese gedrückt.
- ◆ Drehen Sie jetzt die Spannmutter **6** mit dem Kombischlüssel **25** fest. Drehen Sie nun die Überwurfmutter **14b** der flexiblen Welle **14** auf dem Gerät in Uhrzeigerichtung fest.
- ◆ Setzen Sie jetzt das gewünschte Zubehörteil in die Spannzange **7**, **25** der flexiblen Welle ein.
- ◆ Schieben Sie zum Arretieren der Spindel die Spindelarretierung **15** an der flexiblen Welle zurück.
- ◆ Öffnen Sie mit dem Kombischlüssel **25** die Spannmutter **6** an der flexiblen Welle. Setzen Sie das Zubehörteil ein und schrauben Sie die Spannmutter **6** wieder fest.

## Stativ für das Multifunktionswerkzeug

- ◆ Schrauben Sie das Stativ **17** in die Klemmvorrichtung **18**.

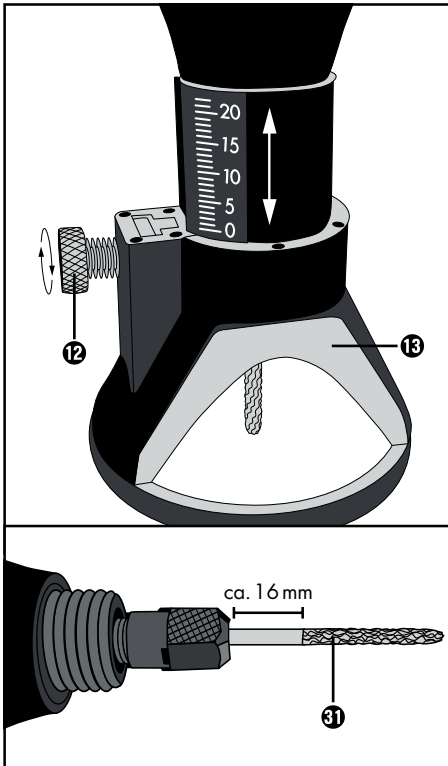
### HINWEIS

- ▶ Je nach gewünschter Befestigung an einer waagerechten oder senkrechten Fläche können Sie das Stativ **17** in zwei unterschiedlichen Stellungen in die Klemmvorrichtung einschrauben.
- ◆ Schrauben Sie die Klemmvorrichtung **18** am Rand einer Werkbank oder eines Arbeitstisches fest, dessen Dicke höchstens 55 mm beträgt.
- ◆ Das Stativ **17** ist höhenverstellbar. Lösen Sie das obere Rohr des Stativs **17** durch Linksdrehen (-). Ziehen Sie das Rohr bis zur größten Höhe heraus und arretieren Sie es wieder durch Rechtsdrehen (+).
- ◆ Die Halterung **16** ist ebenfalls höhenverstellbar; drehen Sie das schwarze Gewinde nach links. Nachdem Sie die Halterung in der richtigen Höhe eingestellt haben, drehen Sie das Gewinde in umgekehrter Richtung wieder fest.
- ◆ Befestigen Sie das Gerät mit dem Metallbügel **3** an der Halterung **16** des Stativs **17**. Diese Halterung **16** lässt sich um 360° drehen.

## Fräskorb

Mit Hilfe dieses Aufsatzes eignet sich das Gerät besonders gut zum Ausschneiden spezieller Formen (Löcher für Steckdosen, etc.).

- ◆ Setzen Sie das Fräsbit **31**, wie im Kapitel „Werkzeug/Spannzange einsetzen/wechseln“ beschrieben, ein.
- ◆ Achten Sie darauf, dass der Schaft des Bits ca. 16 mm aus der Spannzange hinausragt.
- ◆ Schrauben Sie die Überwurfmutter **5** vom Gerät entgegen der Uhrzeigerichtung ab und bewahren Sie diese auf.
- ◆ Schrauben Sie den Fräskorb **13** auf das Gerät.
- ◆ Zur Einstellung der richtigen Arbeitstiefe lösen Sie die Feststellschraube **12** und verschieben Sie den Fuß des Fräskorbes auf das gewünschte Maß.
- ◆ Ziehen Sie anschließend die Feststellschraube **12** wieder fest.



## Batteriewechsel vornehmen

- ◆ Achten Sie darauf, dass das LED-Licht ausgeschaltet ist. Entfernen Sie auf der Rückseite des Griffings mit LED **8** die drei Schrauben des Batteriedeckels.
- ◆ Entnehmen Sie die verbrauchte Batterie und ersetzen Sie diese durch eine neue (Knopfzelle LR41). Achten Sie beim Einsetzen auf die richtige Polung der Batterien.
- ◆ Schließen Sie das Batteriefach wieder, indem Sie die drei Schrauben wieder eindrehen.

## Reinigung, Pflege und Aufbewahrung

### ⚠️ WARNUNG! VERLETZUNGSGEFAHR!

- Schalten Sie vor allen Arbeiten am Gerät das Gerät aus und ziehen Sie den Netzstecker.

Das Gerät ist wartungsfrei.

- Entfernen Sie Verschmutzungen vom Gerät. Verwenden Sie dazu ein trockenes Tuch.

### ⚠️ WARNUNG!

- Wenn ein Ersatz der Anschlussleitung erforderlich ist, dann ist dies vom Hersteller oder seinem Vertreter auszuführen, um Sicherheitsgefährdungen zu vermeiden.
- Bewahren Sie das Gerät und alle Einzelteile sorgfältig in dem dafür vorgesehenen Kunststoffkoffer auf, so dass kein Teil verloren gehen kann.

### HINWEIS

- ▶ Nicht aufgeführte Ersatzteile (wie z. B. Akku, Ladegerät) können Sie über unsere Callcenter bestellen.

### ⚠️ WARNUNG!

- Lassen Sie den Austausch des Steckers oder der Netzleitung immer vom Hersteller des Gerätes oder seinem Kundendienst ausführen. Damit wird sichergestellt, dass die Sicherheit des Gerätes erhalten bleibt.

## Garantie der Kompernaß Handels GmbH

Sehr geehrte Kundin, sehr geehrter Kunde,

Sie erhalten auf dieses Gerät 3 Jahre Garantie ab Kaufdatum. Im Falle von Mängeln dieses Produkts stehen Ihnen gegen den Verkäufer des Produkts gesetzliche Rechte zu. Diese gesetzlichen Rechte werden durch unsere im Folgenden dargestellte Garantie nicht eingeschränkt.

### Garantiebedingungen

Die Garantiefrist beginnt mit dem Kaufdatum. Bitte bewahren Sie den Kassenbon gut auf. Dieser wird als Nachweis für den Kauf benötigt.

Tritt innerhalb von drei Jahren ab dem Kaufdatum dieses Produkts ein Material- oder Fabrikationsfehler auf, wird das Produkt von uns – nach unserer Wahl – für Sie kostenlos repariert, ersetzt oder der Kaufpreis erstattet. Diese Garantieleistung setzt voraus, dass innerhalb der Dreijahresfrist das defekte Gerät und der Kaufbeleg (Kassenbon) vorgelegt und schriftlich kurz beschrieben wird, worin der Mangel besteht und wann er aufgetreten ist.

Wenn der Defekt von unserer Garantie gedeckt ist, erhalten Sie das reparierte oder ein neues Produkt zurück. Mit Reparatur oder Austausch des Produkts beginnt kein neuer Garantiezeitraum.

### Garantiezeit und gesetzliche Mängelansprüche

Die Garantiezeit wird durch die Gewährleistung nicht verlängert. Dies gilt auch für ersetzte und reparierte Teile. Eventuell schon beim Kauf vorhandene Schäden und Mängel müssen sofort nach dem Auspacken gemeldet werden. Nach Ablauf der Garantiezeit anfallende Reparaturen sind kostenpflichtig.

### Garantieumfang

Das Gerät wurde nach strengen Qualitätsrichtlinien sorgfältig produziert und vor Auslieferung gewissenhaft geprüft.

Die Garantieleistung gilt für Material- oder Fabrikationsfehler. Diese Garantie erstreckt sich nicht auf Produktteile, die normaler Abnutzung ausgesetzt sind und daher als Verschleißteile angesehen werden können oder für Beschädigungen an zerbrechli-

chen Teilen, z. B. Schalter, Akkus oder Teile, die aus Glas gefertigt sind.

Diese Garantie verfällt, wenn das Produkt beschädigt, nicht sachgemäß benutzt oder gewartet wurde. Für eine sachgemäße Benutzung des Produkts sind alle in der Bedienungsanleitung aufgeführten Anweisungen genau einzuhalten. Verwendungszwecke und Handlungen, von denen in der Bedienungsanleitung abgeraten oder vor denen gewarnt wird, sind unbedingt zu vermeiden.

Das Produkt ist nur für den privaten und nicht für den gewerblichen Gebrauch bestimmt. Bei missbräuchlicher und unsachgemäßer Behandlung, Gewaltanwendung und bei Eingriffen, die nicht von unserer autorisierten Serviceniederlassung vorgenommen wurden, erlischt die Garantie.

### Garantiezeit gilt nicht bei

- normaler Abnutzung der Akkukapazität
- gewerblichen Gebrauch des Produktes
- Beschädigung oder Veränderung des Produktes durch den Kunden
- Missachtung der Sicherheits- und Wartungsvorschriften, Bedienungsfehler
- Schäden durch Elementarereignisse

### Abwicklung im Garantiefall

Um eine schnelle Bearbeitung Ihres Anliegens zu gewährleisten, folgen Sie bitte den folgenden Hinweisen:

- Bitte halten Sie für alle Anfragen den Kassenbon und die Artikelnummer (z. B. IAN 123456) als Nachweis für den Kauf bereit.
- Die Artikelnummer entnehmen Sie bitte dem Typenschild am Produkt, einer Gravur am Produkt, dem Titelblatt der Bedienungsanleitung (unten links) oder dem Aufkleber auf der Rück- oder Unterseite des Produktes.
- Sollten Funktionsfehler oder sonstige Mängel auftreten, kontaktieren Sie zunächst die nachfolgend benannte Serviceabteilung **telefonisch** oder per **E-Mail**.
- Ein als defekt erfasstes Produkt können Sie dann unter Beifügung des Kaufbelegs (Kassenbon) und der Angabe, worin der Mangel besteht und wann er aufgetreten ist, für Sie portofrei an die Ihnen mitgeteilte Serviceanschrift übersenden.



Auf [www.lidl-service.com](http://www.lidl-service.com) können Sie diese und viele weitere Handbücher, Produktvideos und Installationssoftware herunterladen.

Mit diesem QR-Code gelangen Sie direkt auf die Lidl-Service-Seite ([www.lidl-service.com](http://www.lidl-service.com)) und können mittels der Eingabe der Artikelnummer (IAN) 123456 Ihre Bedienungsanleitung öffnen.

## Service

### **⚠️ WARNUNG!**

- ▶ Lassen Sie Ihre Geräte von der Servicestelle oder einer Elektrofachkraft und nur mit Original-Ersatzteilen reparieren. Damit wird sichergestellt, dass die Sicherheit des Gerätes erhalten bleibt.
- ▶ Lassen Sie den Austausch des Steckers oder der Netzleitung immer vom Hersteller des Gerätes oder seinem Kundendienst ausführen. Damit wird sichergestellt, dass die Sicherheit des Gerätes erhalten bleibt.

#### **DE Service Deutschland**

Tel.: 0800 5435 111 (Kostenfrei aus dem dt. Festnetz/Mobilfunknetz)  
E-Mail: [kompernass@lidl.de](mailto:kompernass@lidl.de)

#### **AT Service Österreich**

Tel.: 0820 201 222 (0,15 EUR/Min.)  
E-Mail: [kompernass@lidl.at](mailto:kompernass@lidl.at)

#### **CH Service Schweiz**

Tel.: 0842 665566 (0,08 CHF/Min., Mobilfunk max. 0,40 CHF/Min.)  
E-Mail: [kompernass@lidl.ch](mailto:kompernass@lidl.ch)

**IAN 332006\_1907**

## Importeur

Bitte beachten Sie, dass die folgende Anschrift keine Serviceanschrift ist. Kontaktieren Sie zunächst die benannte Servicestelle.

KOMPERNASS HANDELS GMBH  
BURGSTRASSE 21  
44867 BOCHUM  
GERMANY  
[www.kompernass.com](http://www.kompernass.com)

## Entsorgung



Die Verpackung besteht aus umweltfreundlichen Materialien, die Sie über die örtlichen Recyclingstellen entsorgen können.



### **Werfen Sie Elektrowerkzeuge nicht in den Hausmüll!**

Gemäß Europäischer Richtlinie 2012/19/EU müssen verbrauchte

Elektrowerkzeuge getrennt gesammelt und einer umweltgerechten Wiederverwertung zugeführt werden.

Über Entsorgungsmöglichkeiten für ausgediente Elektrowerkzeuge / Akku-Pack informieren Sie sich bitte bei Ihrer Gemeinde- oder Stadtverwaltung.



### **Batterien dürfen nicht über den Hausmüll entsorgt werden!**

Jeder Verbraucher ist gesetzlich verpflichtet, Batterien bei einer Sammelstelle seiner Gemeinde/seines Stadtteils oder im Handel abzugeben. Die Verpflichtung dient dazu, dass Batterien einer umweltschonenden Entsorgung zugeführt werden können. Geben Sie Batterien nur im entladenen Zustand zurück.



Entsorgen Sie die Verpackung umweltgerecht. Beachten Sie die Kennzeichnung auf den verschiedenen Verpackungsmaterialien und trennen Sie diese gegebenenfalls gesondert. Die Verpackungsmaterialien sind gekennzeichnet mit Abkürzungen (a) und Ziffern (b) mit folgender Bedeutung: 1-7: Kunststoffe, 20-22: Papier und Pappe, 80-98: Verbundstoffe.



Möglichkeiten zur Entsorgung des ausgedienten Produkts erfahren Sie bei Ihrer Gemeinde- oder Stadtverwaltung.



Das Produkt ist recycelbar, unterliegt einer erweiterten Herstellerverantwortung und wird getrennt gesammelt.

## Original-Konformitätserklärung

Wir, KOMPERNASS HANDELS GMBH, Dokumentenverantwortlicher: Herr Semi Uguzlu, BURGSTR. 21, 44867 BOCHUM, DEUTSCHLAND, erklären hiermit, dass dieses Produkt mit den folgenden Normen, normativen Dokumenten und EG-Richtlinien übereinstimmt:

### Maschinenrichtlinie

(2006/42/EG)

### Elektromagnetische Verträglichkeit

(2014/30/EU)

### RoHS Richtlinie

(2011/65/EU)\*

\* Die alleinige Verantwortung für die Ausstellung dieser Konformitätserklärung trägt der Hersteller. Der oben beschriebene Gegenstand der Erklärung erfüllt die Vorschriften der Richtlinie 2011/65/EU des Europäischen Parlaments und des Rates vom 8. Juni 2011 zur Beschränkung der Verwendung bestimmter gefährlicher Stoffe in Elektro- und Elektronikgeräten.

### Angewandte harmonisierte Normen:

EN 60745-2-23:2013

EN 60745-1:2009+A11:2010

EN 55014-1:2006/+A1:2009/+A2:2011

EN 55014-2:2015

EN 61000-3-2:2014

EN 61000-3-3:2013

EN 50581:2012

**Typ/Gerätebezeichnung:** Feinbohrschleifer PFBS 160 B2

**Herstellungsjahr:** 11 - 2019

**Seriennummer:** IAN 332006\_1907

Bochum, 19.11.2019



Semi Uguzlu

- Qualitätsmanager -

Technische Änderungen im Sinne der Weiterentwicklung sind vorbehalten.

# Contents

<b>Introduction</b> .....	<b>20</b>
Intended use .....	20
Features .....	20
Package contents .....	21
Technical data .....	21
<b>General Power Tool Safety Warnings</b> .....	<b>21</b>
1. Work area safety .....	21
2. Electrical safety .....	22
3. Personal safety .....	22
4. Power tool use and care .....	23
5. Service .....	23
Safety instructions for all applications .....	23
Additional safety instructions for all applications .....	25
Supplementary safety instructions for grinding and abrasive cutting .....	26
Supplementary safety instructions for working with wire brushes .....	26
Safety instructions for LED lights .....	27
General safety instructions for batteries and cells .....	27
Original accessories/auxiliary equipment .....	27
<b>Operation</b> .....	<b>28</b>
Changing/inserting the tool/collet chuck .....	28
Whet stone .....	28
Fitting abrasive belts .....	28
Fitting polishing attachments .....	28
Switching on and off/setting speed range .....	28
Using the grip ring with LED light .....	29
Notes on working with materials/tools/speed range .....	29
Flexible shaft .....	32
Stand for the multi-tool .....	32
Router cage .....	33
Changing the batteries .....	33
<b>Cleaning, care and storage</b> .....	<b>33</b>
<b>Kompernass Handels GmbH warranty</b> .....	<b>34</b>
<b>Service</b> .....	<b>35</b>
<b>Importer</b> .....	<b>35</b>
<b>Disposal</b> .....	<b>35</b>
<b>Translation of the original Conformity Declaration</b> .....	<b>36</b>

## ROTARY TOOL PFBS 160 B2

### Introduction

Congratulations on the purchase of your new appliance. You have chosen a high-quality product. The operating instructions are part of this product. They contain important information about safety, usage and disposal. Before using the product, please familiarise yourself with all operating and safety instructions. Use the product only as described and for the range of applications specified. Please also pass these operating instructions on to any future owner.

### Intended use

This precision drill grinder (hereafter also referred to as the "appliance") is intended for drilling, milling, engraving, polishing, cleaning, grinding, cutting of wood, metal, plastics, ceramics and stone in dry rooms. Any other uses of or modifications to the machine are deemed to be improper usage and may result in serious physical injury. Not for commercial use.

### Features

#### Rotary tool:

- ❶ ON/OFF switch
- ❷ Power cable
- ❸ Bracket
- ❹ Ventilation slits
- ❺ Union nut
- ❻ Tensioning nut
- ❼ Collet chuck 3.2 mm (pre-assembled)
- ❽ Grip ring with LED light
- ❾ Spindle lock button
- ❿ Carbon brushes
- ⓫ Infinitely variable speed control

#### Accessories (see fig. A):

- ❿ Locking screw
- ⓫ Router cage
- ⓫ Flexible shaft
- ⓫<sup>b</sup> Union nut (flexible shaft)
- ⓫ Spindle lock (flexible shaft)
- ⓫ Stand mount
- ⓫ Stand
- ⓫ Clamping assembly

#### Accessories set (42 pieces) (see fig. B):

- ⓫ 6 cutting discs (max. 40000 rpm)
- ⓫ 2 grinding discs, abrasive (max. 40000 rpm)
- ⓫ 1 whet stone
- ⓫ 3 polishing attachments (max. 20000 rpm)
- ⓫ 5 abrasive belts (max. 40000 rpm)
- ⓫ 1 abrasive belt mandrel
- ⓫ 1 combination spanner
- ⓫ 1 collet chuck 2.4 mm
- ⓫ 1 metal brush (max. 15000 rpm)
- ⓫ 2 plastic brushes (max. 15000 rpm)
- ⓫ 1 mandrel for cutting/grinding discs
- ⓫ 1 drill bit (max. 20000 rpm)
- ⓫ 1 milling bit (max. 40000 rpm)
- ⓫ 1 mandrel for polishing attachments
- ⓫ 2 engraving bits (max. 40000 rpm)
- ⓫ 5 grinding bits, abrasive (max. 40000 rpm)
- ⓫ 8 cutting discs (max. 40000 rpm)
- ⓫ ON/OFF switch LED light

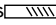

#### **WARNING!**

- Never exceed the specified maximum rotational speed (see section: "Notes on working with materials/tools/speed range").

## Package contents

- 1 rotary tool PFBS 160 B2
- 1 plastic case
- 1 flexible shaft
- 1 stand
- 1 clamping device
- 1 router cage
- 1 grip ring with LED light
- 2 button cells (expiry date: 04/2023)
- 1 accessories set (42 pieces)
- 1 set of operating instructions

## Technical data

Rated power consumption	160 W
Rated voltage	230–240 V ~, 50 Hz (AC)
Rated speed	n 10,000–40,000 rpm
Drills 	max. Ø 3.2 mm
Discs	max. Ø 25 mm
Protection class	II /  (double insulation)

## Noise emission value

Noise measurement value determined in accordance with EN 60745. The rated noise level of the power tool is typically as follows

Sound pressure level	$L_{PA} = 75$ dB(A)
Uncertainty K	$K_{PA} = 3$ dB
Sound power level	$L_{WA} = 86$ dB(A)
Uncertainty K	$K_{WA} = 3$ dB

## Wear hearing protection!

## Vibration emission value

Total vibration values (vector total of three directions) determined in accordance with EN 60745

Vibration emission value	$a_h = 3.1$ m/s <sup>2</sup>
Uncertainty	$K = 1.5$ m/s <sup>2</sup>

### NOTE

- The vibration level specified in these instructions has been measured in accordance with a standardised measuring procedure and can be used to make equipment comparisons. The specified vibration emission value can also be used to make an initial exposure estimate.

### WARNING!

- The vibration level varies depending on the use of the power tool and may be higher than the value specified in these instructions in some cases. Regular use of the power tool in this way may cause the user to underestimate the vibration. Try to keep the vibration loads as low as possible. Measures to reduce the vibration load are, e.g. wearing gloves and limiting the working time. Wherein all states of operation must be included (e.g. times when the power tool is switched off and times where the power tool is switched on but running without load).



## General Power Tool Safety Warnings



### WARNING!

- Read all safety warnings and all instructions. Failure to follow the warnings and instructions may result in electric shock, fire and/or serious injury.

### Save all warnings and instructions for future reference.

The term "power tool" in the warnings refers to your mains-operated (corded) power tool or battery-operated (cordless) power tool.

### 1. Work area safety

- a) **Keep work area clean and well lit.** Cluttered or dark areas invite accidents.
- b) **Do not operate power tools in explosive atmospheres, such as in the presence of flammable liquids, gases or dust.** Power tools create sparks which may ignite the dust or fumes.
- c) **Keep children and bystanders away while operating a power tool.** Distractions can cause you to lose control.



## 2. Electrical safety

- a) The mains plug of the power tool must fit into the socket. Never modify the plug in any way. Do not use any adapter plugs with earthed (grounded) power tools. Unmodified plugs and matching outlets will reduce risk of electric shock.
- b) Avoid body contact with earthed or grounded surfaces, such as pipes, radiators, ranges and refrigerators. There is an increased risk of electric shock if your body is earthed or grounded.
- c) Do not expose power tools to rain or wet conditions. Water entering a power tool will increase the risk of electric shock.
- d) Do not abuse the cord. Never use the cord for carrying, pulling or unplugging the power tool. Keep cord away from heat, oil, sharp edges or moving parts. Damaged or entangled cords increase the risk of electric shock.
- e) When operating a power tool outdoors, use an extension cord suitable for outdoor use. Use of a cord suitable for outdoor use reduces the risk of electric shock.
- f) If operating a power tool in a damp location is unavoidable, use a residual current device (RCD) protected supply. Use of an RCD reduces the risk of electric shock.

## 3. Personal safety

- a) Stay alert, watch what you are doing and use common sense when operating a power tool. Do not use a power tool while you are tired or under the influence of drugs, alcohol or medication. A moment of inattention while operating power tools may result in serious personal injury.
- b) Use personal protective equipment. Always wear eye protection. Protective equipment such as dust mask, non-skid safety shoes, hard hat, or hearing protection used for appropriate conditions will reduce personal injuries.
- c) Prevent unintentional starting. Ensure the switch is in the off-position before connecting to power source and/or battery pack, picking up or carrying the tool. Carrying power tools with your finger on the switch or energising power tools that have the switch on invites accidents.
- d) Remove any adjusting key or wrench before turning the power tool on. A wrench or a key left attached to a rotating part of the power tool may result in personal injury.
- e) Do not overreach. Keep proper footing and balance at all times. This enables better control of the power tool in unexpected situations.
- f) Dress properly. Do not wear loose clothing or jewellery. Keep your hair, clothing and gloves away from moving parts. Loose clothes, jewellery or long hair can be caught in moving parts.
- g) If devices are provided for the connection of dust extraction and collection facilities, ensure these are connected and properly used. Use of dust collection can reduce dust-related hazards.

#### 4. Power tool use and care

- a) Do not force the power tool. Use the correct power tool for your application. The correct power tool will do the job better and safer at the rate for which it was designed.
- b) Do not use the power tool if the switch does not turn it on and off. Any power tool that cannot be controlled with the switch is dangerous and must be repaired.
- c) Disconnect the plug from the power source and/or the battery pack from the power tool before making any adjustments, changing accessories, or storing power tools. Such preventive safety measures reduce the risk of starting the power tool accidentally.
- d) Store idle power tools out of the reach of children and do not allow persons unfamiliar with the power tool or these instructions to operate the power tool. Power tools are dangerous in the hands of untrained users.
- e) Maintain power tools. Check for misalignment or binding of moving parts, breakage of parts and any other condition that may affect the power tool's operation. If damaged, have the power tool repaired before use. Many accidents are caused by poorly maintained power tools.
- f) Keep cutting tools sharp and clean. Properly maintained cutting tools with sharp cutting edges are less likely to bind and are easier to control.
- g) Use the power tool, accessories and tool bits etc. in accordance with these instructions, taking into account the working conditions and the work to be performed. Use of the power tool for operations different from those intended could result in a hazardous situation.

#### 5. Service

- a) Have your power tool serviced by a qualified repair person using only identical replacement parts. This will ensure that the safety of the power tool is maintained.



**WARNING!**  
Always wear safety goggles

#### Safety instructions for all applications

**General safety instructions for grinding, sandpaper sanding, working with wire brushes, polishing, milling and abrasive cutting:**

- a) This power tool is intended for use as a grinder, sandpaper sander, wire brush, polisher, milling machine and abrasive cutting appliance. Please follow all safety instructions, directives, diagrams and data that you receive with the appliance. If you do not observe the following instructions, this can lead to an electrical shock, fire and/or serious injuries.
- b) Do not use any accessories that have not been provided or recommended for this power tool by the manufacturer. Just because you can attach the accessories to your power tool, does not guarantee they are safe to use.
- c) The permissible speed of the attachment part must be at least as high as the maximum speed specified for the power tool. Accessories that rotate faster than the permissible rate can break and throw pieces into the air.
- d) The external diameter and thickness of the attachment part used must comply with the dimensions of the power tool. Incorrectly dimensioned accessory tools cannot be sufficiently shielded or controlled.

- e) Grinding discs, sanding drums or other accessories must match exactly the grinding spindle or collet chuck of your power tool. Accessory tools which do not fit precisely into the take-up of the power tool will rotate unevenly, vibrate severely and can lead to a loss of control.
- f) Discs, grinding cylinders, cutting tools or other accessories mounted on a mandrel must be inserted completely in the collet or chuck. Any "protrusion" or exposed parts of the mandrel between the grinding tool and the collet or chuck must be kept to a minimum. If the mandrel is not sufficiently tightened or the grinding tool protrudes too far, the attachment part can come loose and be ejected at high speed.
- g) **Never use damaged attachment parts.** Before each use, check accessory tools such as grinding discs for chips or cracks, sanding drums for cracks, wearing or excessive wear and tear and wire brushes for loose or broken wires. If the power tool or the attachment part is dropped, check to see if it is damaged or use an undamaged attachment part. When you have checked and inserted the attachment part, ensure that you and any other people nearby remain outside of the range of the rotating attachment part and allow the tool to rotate at maximum speed for one minute. Damaged accessory tools usually break during this test period.
- h) **Wear personal protective equipment.** Depending on the application, ensure that you use full face protection, eye protection or goggles. If appropriate, use a dust mask, ear protectors, protective gloves or special apron to protect you from grindings and material particles. The eyes should be protected from flying debris that may be caused during certain applications. Dust or filter masks must be used to filter any dust created by the application. If you are exposed to loud noise for any length of time, you can suffer a hearing loss.
- i) Ensure that other people remain at a safe distance to your workspace. Anyone who enters the workspace must wear personal protective equipment. Fragments of the workpiece or broken accessory tools can fly off and cause injury – even outside the immediate working area.
- j) Hold the power tool only by the insulated gripping surfaces when performing work during which the attachment part can contact hidden wiring or its own cord. Contact with a live cable may also cause metal parts of the appliance to become live and may result in an electric shock.
- k) Always hold the power tool firmly. When running up to full speed, the torque of the motor can cause the power tool to twist.
- l) If possible, use clamps to hold the workpiece in position. Never hold a small workpiece in one hand and the power tool in the other while you are using it. By clamping small workpieces, you keep both hands free for better control of the power tool. When cutting round workpieces such as dowels, rods or pipes, be aware that these can roll away and this can cause the tool to jam and be thrown towards you.
- m) Hold the power cord away from any rotating accessories. If you lose control of the appliance, the cord may get cut or caught and your hand or arm could get caught in the rotating accessory tool.
- n) Never put the power tool down until the attachment part has come to a complete standstill. The rotating accessory tool could come into contact with the surface and cause you to lose control of the power tool.
- o) When changing attachment parts or the settings on the appliance, tighten the collet nut, the chuck or other fixing elements tightly. Loose fastening elements can shift unexpectedly and lead to loss of control; unsecured, rotating components will fly off violently.
- p) Do not leave the power tool running while you carry it. Accidental contact between your clothing and the rotating accessory tool could lead to a physical injury.

- q) **Clean the ventilation slits of your power tool regularly.** The engine fan draws dust into the housing and a strong accumulation of metal dust can cause electrical hazards.
- r) **Do not use the power tool near flammable materials.** Sparks can ignite such materials.
- s) **Do not use any attachment parts that require liquid coolant.** The use of water or other liquid coolants may lead to an electric shock.
- e) **Do not use toothed saw blades.** Such accessories often cause a kickback or loss of control over the power tool.
- d) **Always move the attachment part in the material in the same direction as the direction in which the cutting edge leaves the material (in other words, the same direction in which the chips are thrown out).** Guiding the power tool in the wrong direction will cause the cutting edge of the accessory tool to jump out of the workpiece which can lead to the accessory tool being pulled in this direction.

## **Additional safety instructions for all applications**

### **Kickback and corresponding safety instructions**

Kickback is a sudden reaction caused when a rotating attachment part, e.g. grinding disc, abrasive band, wire brush, etc. catches or jams. Catching or jamming leads to an abrupt stop of the rotating attachment part. If this happens, an uncontrolled power tool will turn rapidly against the direction of rotation of the attachment part.

If, for example, a grinding disc catches or jams, the edge of the grinding disc that is projecting into the workpiece can get caught and break off the grinding disc or cause a kickback. The grinding disc can then fly in the direction of the operator or away from him, depending on the direction of rotation of the disc at the blockage. This can also break grinding discs.

A kickback is caused by improper or incorrect use of the power tool. This can be avoided by taking proper precautions as given below.

- a) **Hold the power tool firmly in both hands and position your body and arms, so that they can absorb the kickback forces.** By taking adequate precautions, the operator can stay in control of the kickback forces.
- b) **Take special care when working around corners, sharp edges, etc. Avoid allowing the attachment part to bounce back from the workpiece or jam in the workpiece.** The rotating accessory tool is more likely to jam in corners or sharp edges or if it rebounds off them. This can cause a loss of control or kickback.

## **Supplementary safety instructions for grinding and abrasive cutting**

### **Special safety instructions for grinding and abrasive cutting:**

- a) Use only the grinding accessories approved for your power tool and only for the recommended applications. Example: Never grind with the side surface of a cutting disc. Cutting discs are designed to remove material with the edge of the disc. Any lateral application of force on these grinding tools can lead to a breakage.
- b) Use only undamaged mandrels of the correct size and length and without undercut on the shoulder for conical and straight pencil grinders. Using an appropriate mandrel reduces the risk of breakages.
- c) Avoid cutting disc jams or excessive contact pressure. Do not make any excessively deep cuts. Overloading the cutting disc increases the stress and likelihood of tilting or blocking and thus the possibility of a setback or a breakage of the grinding tool.
- d) Avoid putting your hand in the area in front of or behind the rotating cutting disc. When you move the cutting disc away from your hand, it is possible, in the event of a kickback, that the power tool along with the rotating disc could be thrown out directly towards you along with the rotating disc.
- e) If the cutting disc jams or you stop working, switch the tool off and hold it steady until the disc has completely stopped turning. Never attempt to pull a rotating cutting disc out of a cut. This could lead to a kickback. Identify and remove the cause of the jam.
- f) Do not switch the power tool back on for as long as it is in the workpiece. Allow the cutting disc to reach its full speed before you carefully continue the cut. Otherwise, the disc may jam, jump out of the workpiece or cause kickback.

- g) Support panels or large workpieces to reduce the risk of the cutting disc jamming and causing a kickback. Large workpieces can bend under their own weight. The workpiece must be supported on both sides, namely in the vicinity of the cut, and also at the edge.
- h) Be particularly careful when making plunge cuts into existing walls or other obscured areas. The inserted cutting disc may cut into gas or water pipes, electrical wiring or other objects that can cause kickback.

## **Supplementary safety instructions for working with wire brushes**

### **Special safety instructions for working with wire brushes:**

- a) Be aware that the wire brush loses wire bristles even during normal operation. Do not overstress the wires by applying excessive pressure to the brush. The wire bristles can easily penetrate light clothing and/or skin.
- b) Allow the brush to run at working speed for at least one minute before applying it to the workpiece. Ensure that no one is standing in front of or in line with the brush during this time. Loose pieces of wire could fly off during the run-in period.
- c) Aim the rotating steel brush away from yourself. When working with these brushes, small particles and minute pieces of wire can fly off at great speed and pierce skin.

## Safety instructions for LED lights

### **⚠ CAUTION! THERE IS A RISK OF INJURY TO THE EYES!**

- Never aim the light directly at people or animals and never look directly into the light beam of the LED light.

## General safety instructions for batteries and cells

- Do not expose batteries or cells to heat or open flames. Avoid storage in direct sunlight.
- Cells or batteries must not be short-circuited. Cells or batteries may not be stored dangerously in a box or draw where they can short-circuit each other or be short-circuited by other conductive materials.
- Do not unpack a cell or battery until you plan to use it.
- Cells or batteries must not be exposed to mechanical impacts.
- If a cell is leaking, do not let the fluid come into contact with skin or eyes. If there is contact, wash the affected area with plenty of water and seek medical assistance.
- Do not use any other charger apart from the one specifically designed for use with these appliances.
- Always observe the polarity markings – positive (+) and negative (–) on the cells, batteries and appliances. Ensure proper use.
- Cells or batteries, that are not suitable for use with the appliance may not be used.
- Do not use combinations of batteries from different manufacturers, capacities, sizes or designs.

- Keep cells and batteries out of the reach of children.
- If a cell or battery is swallowed, seek medical assistance immediately.
- Always purchase the correct cell or battery for an appliance.
- Keep cells and batteries clean and dry.
- If the terminals of the cells or batteries are contaminated, clean them with a dry, clean cloth.
- Store the original instructions and information about the products safely for future information and reference purposes.
- Cells and batteries may not be used in applications for which they are not designed.
- Always remove batteries from appliances that are not in use, if possible.
- Do attempt to recharge non-rechargeable batteries.  
There is a risk of explosion!

## Original accessories/auxiliary equipment

- Use only the accessories and auxiliary equipment that are specified in the operating instructions and are compatible with the appliance.

## Operation

### Changing/inserting the tool/collet chuck

- ◆ Press the spindle lock **9** and hold it down.
- ◆ Turn the tensioning nut **6** until the lock clicks into place.
- ◆ Undo the tensioning nut **6** from the thread using the combination spanner **25**.
- ◆ Remove any attached tool.
- ◆ First push the intended tool through the tensioning nut **6** before inserting it into the appropriate collet chuck **7** **26** for the tool shaft.
- ◆ Press the spindle lock **9** and hold it down.
- ◆ Push the collet chuck **7** **26** into the thread insert and screw the tensioning nut **6** tight with the combination spanner **25**.

### Using an accessory tool with a mandrel:

- ◆ Use the screwdriver side of the combination spanner **25** to undo and tighten the screw on the mandrels **24** or **29**.
- ◆ Insert the respective mandrel **24**, **29** or **32** into the appliance as described.
- ◆ Use the combination spanner **25** to undo the screw on the mandrel **24** or **29**.
- ◆ Insert the desired accessory tool between the two washers on the screw.
- ◆ Use the combination spanner **25** to tighten the screw on the mandrel **24** or **29**.

### Whet stone

- ◆ Do not manually grind any edges with the whet stone **21**.

### Fitting abrasive belts

- ◆ Push the abrasive belt **23** onto the abrasive belt mandrel **24**. Tighten the screw on the abrasive belt mandrel **24** in order to fix the abrasive belt **23**.

### Fitting polishing attachments

- ◆ Screw the polishing attachment **22** onto the tip of the mandrel for polishing attachments **32**.

### Switching on and off/setting speed range

#### CAUTION!

- The rotation direction can be read off the arrow engraved on the union nut **5** (anti-clockwise symbol).

### Switching on/setting the speed range:

- ◆ Set the ON/OFF switch **1** to the "I" position.
- ◆ Set the infinitely variable speed control **11** to a position between "1" and "MAX".

### Switching off:

- ◆ Move the ON/OFF switch **1** to the position "O".

### Using the grip ring with LED light

- ◆ Unscrew the union nut **5** anticlockwise off the thread.
- ◆ Screw the grip ring with LED **8** clockwise onto the screw thread.
- ◆ Move the ON/OFF switch of the LED light **30** to the position "I" to switch it on (see fig. C).
- ◆ Move the ON/OFF switch of the LED light **30** to the position "O" to switch it off again.

### Notes on working with materials/ tools/speed range

- Use the milling bit for working on wood, plastics and plasterboard at maximum speed.
- Calculate the rotational speed range for working on zinc, zinc alloys, aluminium, copper and lead by trying it out on test pieces.
- Use a low rotational speed for work on plastics and materials with a low melting point.
- Use a high rotational speed for working on wood.
- Carry out cleaning, polishing and buffing work in the middle range.

#### NOTE

- ▶ The milling bit **31** is not suitable for steel or iron. Suitable products are available in stores.

The following are recommendations only and not binding. When carrying out practical work, carry out your own tests to see which tool and which settings are ideal for the material you are working on.

#### Set a suitable rotational speed:


Number on the speed control <b>11</b>	Material being worked
1	Plastics and materials with a low melting point
2-3	Stone, ceramics
4	Soft wood, metal
5	Hardwood
Max.	Steel



Select suitable accessories for the appropriate rotational speed:

**⚠ WARNING!**

- Never exceed the specified maximum rotational speed!

Speed control ①	Accessories			Speed
MAX			Cutting disc ⑱ grinding wheel ⑳ / abrasive belts ㉓ / milling bits ㉑ / engraving bits ㉒ / grinding bits ㉔ / cutting discs ㉕	40000 rpm
5				
4				
3				
2	Metal brush ㉗ / synthetic brush ㉘	Polishing attach- ments ㉚ / drills ㉛		
1				
0				0 rpm

**Application examples/selecting a suitable tool:**

Function	Accessories	Use	Protrusion (min-max) mm
Drilling	Drill bit ❸0	Working wood	18-25, using the smallest drill, the protrusion is 10 mm
Milling	Milling bits ❸1	Various jobs; e.g. creating recesses, hollows, forms, grooves or slits	18-25
Engraving	Engraving bits ❸3	Labelling, handicrafts	18-25
Polishing, rust removal <b>CAUTION!</b> Exert only a light pressure when applying the tool to the workpiece.	Metal brush ❷7	rust removal	9-15
	Polishing attachments ❷2	Various metals and plastics, especially precious metals such as gold and silver	12-18
Cleaning	Synthetic brushes ❷8	e.g. cleaning hard-to-access plastic housings or the area around a door lock	9-15
Grinding	Grinding discs ❷0	Grinding work on stone, wood, fine work on hard materials such as ceramics or alloyed steel	12-18
	Grinding bits ❸4		10
	Abrasive belts ❷3		10
Cutting	Cutting discs ❶9 ❸5	Working metal, plastic and wood	12-18

- Note that the maximum diameter of the grinding assembly and of grinding cones, pencil grinders and grinding points with a thread insert may not exceed 55 mm and the maximum diameter for sandpaper sanding accessories may not exceed 80 mm.

**NOTE**

- ▶ The max. permissible length of a mandrel is 33 mm.
- Store the accessories in the original box or store the accessory components somewhere else to protect them from damage.
- Store the accessories somewhere dry and not in the vicinity of aggressive media.
- If you exert too much pressure, the fitted tool can break and/or the workpiece could be damaged. You will achieve optimum working results by moving the tool over the workpiece at a steady speed and while exerting light pressure.
- When carrying out cutting work, hold the appliance firmly with both hands.
- Observe the data and the information in the table to prevent the end of the spindle from touching the perforated base of the grinding tool.

## Flexible shaft

- Never operate the spindle lock while the motor is running. Otherwise the appliance or the flexible shaft could be damaged.
- ◆ Unscrew the union nut **5** anticlockwise off the appliance and store it carefully.
- ◆ Press the spindle lock **9** and hold it down.
- ◆ Screw the tensioning nut **6** anticlockwise off the appliance.
- ◆ The shaft needs to be pulled out a short distance as it cannot be fixed into the collet chuck **7**, **26** otherwise.
- ◆ Fit the flexible shaft **14** onto the appliance. To do this, the internal access of the flexible shaft push the tensioning nut **6** into the collet chuck **7**, **26**.
- ◆ Press the spindle lock **9** and hold it down.
- ◆ Now, tighten the tensioning nut **6** using the combination spanner **25**.  
Now, screw the union nut **14b** of the flexible shaft **14** clockwise onto the appliance.
- ◆ Place the desired accessory into the collet chuck **7**, **26** of the flexible shaft.
- ◆ To lock the spindle, push the spindle lock **15** back onto the flexible shaft.
- ◆ Use the combination spanner **25** to undo the tensioning nut **6** on the flexible shaft.  
Fit the accessory and retighten the tensioning nut **6**.

## Stand for the multi-tool

- ◆ Screw the stand **17** into the clamping assembly **18**.

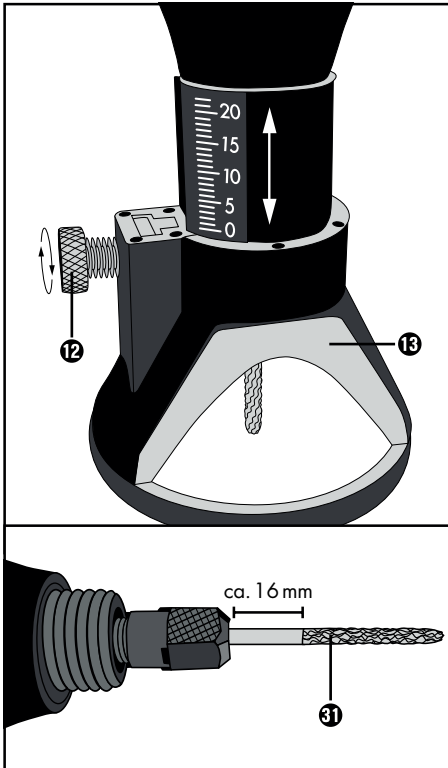
### NOTE

- ▶ Depending on the desired attachment onto a vertical or horizontal surface, you can screw the stand **17** into the clamping assembly in two different positions.
- ◆ Screw the clamping assembly **18** onto the edge of a work bench or table whose thickness is at least 55 mm.
- ◆ The stand **17** is height-adjustable. Undo the upper part of the stand **17** by turning it anticlockwise (-). Pull out the tube to the maximum height and lock it again by turning it clockwise (+).
- ◆ The mount **16** is also height-adjustable; turn the black thread anticlockwise. After you have set the mount to the correct height, tighten the thread by turning in the opposite direction.
- ◆ Fix the appliance onto the mount **16** of the stand **17** using the metal bracket **3**. The mount **16** can be turned 360°.

## Router cage

With this attachment, the appliance is particularly suitable for cutting special forms (holes for plugs, etc.).

- ◆ Insert the milling bit **31** as described in the section "Changing/inserting the tool/collet chuck".
- ◆ Ensure that the shaft of the bit protrudes out of the collet chuck by about 16 mm.
- ◆ Screw the union nut **5** anticlockwise off the appliance and store it carefully.
- ◆ Screw the router cage **13** onto the appliance.
- ◆ To set the correct working height, undo the locking screw **12** and adjust the foot of the router cage to the desired size.
- ◆ Afterwards, retighten the locking screw **12**.



## Changing the batteries

- ◆ Make sure that the LED light is turned off. Remove the three screws from the rear of the grip ring with LED **8**.
- ◆ Replace the used batteries in the appliance with new batteries of the same type (button cell LR41). Note polarity when installing new batteries.
- ◆ Close the battery compartment again by replacing the three screws.

## Cleaning, care and storage

### ⚠ WARNING! RISK OF INJURY!

- Switch the appliance off and remove the power plug before starting any work on the appliance.

The appliance is maintenance-free.

- Remove all dirt from the appliance. Use a dry cloth to do this.

### ⚠ WARNING!

- If the connecting cable needs to be replaced, this must be carried out by the manufacturer or an authorised representative in order to avoid safety hazards.
- Store the appliance and all the individual pieces in the provided plastic case to ensure you do not lose any part.

### NOTE

- ▶ Replacement parts not listed (such as the rechargeable battery, battery charger) can be ordered via our service hotline.

### ⚠ WARNING!

- Always ensure that the power plug or the mains cable is replaced only by the manufacturer of the appliance or its customer service. This will ensure that the safety of the appliance is maintained.

## **Kompernass Handels GmbH warranty**

Dear Customer,

This appliance has a 3-year warranty valid from the date of purchase. If this product has any faults, you, the buyer, have certain statutory rights. Your statutory rights are not restricted in any way by the warranty described below.

### **Warranty conditions**

The warranty period starts on the date of purchase. Please keep your receipt in a safe place. This will be required as proof of purchase.

If any material or manufacturing fault occurs within three years of the date of purchase of the product, we will either repair or replace the product for you or refund the purchase price (at our discretion). This warranty service requires that you present the defective appliance and the proof of purchase (receipt) within the three-year warranty period, along with a brief written description of the fault and of when it occurred.

If the defect is covered by the warranty, your product will either be repaired or replaced by us. The repair or replacement of a product does not signify the beginning of a new warranty period.

### **Warranty period and statutory claims for defects**

The warranty period is not prolonged by repairs effected under the warranty. This also applies to replaced and repaired components. Any damage and defects present at the time of purchase must be reported immediately after unpacking. Repairs carried out after expiry of the warranty period shall be subject to a fee.

### **Scope of the warranty**

This appliance has been manufactured in accordance with strict quality guidelines and inspected meticulously prior to delivery.

The warranty covers material faults or production faults. The warranty does not extend to product parts subject to normal wear and tear or to fragile parts which could be considered as consumable parts such as switches, batteries or parts made of glass.

The warranty does not apply if the product has been damaged, improperly used or improperly maintained. The directions in the operating instructions for the product regarding proper use of the product are to be strictly followed. Uses and actions that are discouraged in the operating instructions or which are warned against must be avoided.

This product is intended solely for private use and not for commercial purposes. The warranty shall be deemed void in cases of misuse or improper handling, use of force and modifications / repairs which have not been carried out by one of our authorised Service centres.

### **The warranty period does not apply to**

- Normal reduction of the battery capacity over time
- Commercial use of the product
- Damage to or alteration of the product by the customer
- Non-compliance with safety and maintenance instructions, operating errors
- Damage caused by natural hazards

### **Warranty claim procedure**

To ensure quick processing of your case, please observe the following instructions:

- Please have the till receipt and the item number (e.g. IAN 12345) available as proof of purchase.
- You will find the item number on the type plate on the product, an engraving on the product, on the front page of the operating instructions (below left) or on the sticker on the rear or bottom of the product.
- If functional or other defects occur, please contact the service department listed either by **telephone** or by **e-mail**.
- You can return a defective product to us free of charge to the service address that will be provided to you. Ensure that you enclose the proof of purchase (till receipt) and information about what the defect is and when it occurred.



You can download these instructions along with many other manuals, product videos and installation software at [www.lidl-service.com](http://www.lidl-service.com).

This QR code will take you directly to the Lidl service page ([www.lidl-service.com](http://www.lidl-service.com)) where you can open your operating instructions by entering the item number (IAN) 123456.

## Service

### **⚠ WARNING!**

- ▶ **Have the power tool repaired by the service centre or a qualified electrician and only using genuine replacement parts.** This will ensure that the safety of the appliance is maintained.
- ▶ **Always ensure that the power plug or the mains cable is replaced only by the manufacturer of the appliance or its customer service.** This will ensure that the safety of the appliance is maintained.

**GB Service Great Britain**  
Tel.: 0800 404 7657  
E-Mail: [kompennass@lidl.co.uk](mailto:kompennass@lidl.co.uk)

**IE Service Ireland**  
Tel.: 1890 930 034  
(0,08 EUR/Min., (peak))  
(0,06 EUR/Min., (off peak))  
E-Mail: [kompennass@lidl.ie](mailto:kompennass@lidl.ie)

IAN 332006\_1907

## Importer

Please note that the following address is not the service address. Please use the service address provided in the operating instructions.

KOMPENASS HANDELS GMBH  
BURGSTRASSE 21  
44867 BOCHUM  
GERMANY  
[www.kompennass.com](http://www.kompennass.com)

## Disposal



The packaging is made from environmentally friendly material and can be disposed of at your local recycling plant.



### **Do not dispose of power tools in your normal domestic waste!**

European Directive 2012/19/EU requires that worn-out power tools be collected separately and recycled in an environmentally compatible manner.

Please consult your local authorities regarding suitable disposal of worn out power tools/battery packs.



### **Batteries should not be disposed of with normal household waste.**

Consumers are legally obliged to dispose of used batteries at a collection point in their town/district or at a retail store. This obligation is intended to ensure that batteries are disposed of in an environmentally responsible manner. Dispose of batteries only when they are fully discharged.



Dispose of the packaging in an environmentally friendly manner. Note the labelling on the packaging and separate the packaging material components for disposal if necessary. The packaging material is labelled with abbreviations (a) and numbers (b) with the following meanings: 1-7: Plastics, 20-22: Paper and cardboard, 80-98: Composites.



Your local community or municipal authorities can provide information on how to dispose of the worn-out product.



The product is recyclable, subject to extended producer responsibility and is collected separately.

## Translation of the original Conformity Declaration

We, KOMPERNASS HANDELS GMBH, document officer: Mr Semi Uguzlu, BURGSTR. 21, 44867 BOCHUM, GERMANY, hereby declare that this product complies with the following standards, normative documents and EC directives:

### **Machinery Directive**

(2006/42/EC)

### **Electromagnetic Compatibility**

(2014/30/EU)

### **RoHS Directive**

(2011/65/EU)\*

\* The manufacturer bears the full responsibility for compliance with this conformity declaration. The object of the declaration described above complies with the requirements of the Directive 2011/65/EU of the European Parliament and Council of 8 June 2011 on the limitations of use of certain dangerous substances in electrical and electronic appliances.

### **Applied harmonised standards:**

EN 60745-2-23:2013

EN 60745-1:2009+A11:2010

EN 55014-1:2006/+A1:2009/+A2:2011

EN 55014-2:2015

EN 61000-3-2:2014

EN 61000-3-3:2013

EN 50581:2012

**Type/appliance designation:** Rotary tool PFBS 160 B2

**Year of manufacture:** 11 -2019

**Serial number:** IAN 332006\_1907

Bochum, 19/11/2019



Semi Uguzlu

- Quality Manager -

The right to effect technical changes in the context of further development is reserved.

# Table des matières

<b>Introduction</b> .....	<b>38</b>
Utilisation conforme à l'usage prévu .....	38
Équipement .....	38
Matériel livré .....	39
Caractéristiques techniques .....	39
<b>Avertissements de sécurité généraux pour l'outil électrique</b> .....	<b>39</b>
1. Sécurité de la zone de travail .....	39
2. Sécurité électrique .....	40
3. Sécurité des personnes .....	40
4. Utilisation et entretien de l'outil .....	41
5. Service après-vente .....	41
Avertissements de sécurité pour toutes les utilisations .....	41
Avertissements de sécurité supplémentaires pour toutes les utilisations .....	43
Avertissements de sécurité supplémentaires pour le meulage et le tronçonnage .....	44
Avertissements de sécurité supplémentaires pour le travail avec les brosses métalliques .....	45
Consignes de sécurité relatives aux ampoules à LED .....	45
Avertissements de sécurité généraux relatifs aux piles et aux piles-boutons .....	45
Accessoires/équipements supplémentaires d'origine .....	46
<b>Mise en service</b> .....	<b>46</b>
Mise en place/échange d'outil/de pince de serrage .....	46
Pierre à affûter .....	47
Monter les bandes de ponçage .....	47
Monter des accessoires à polir .....	47
Allumer et éteindre/régler la plage de vitesse .....	47
Utilisation de la bague poignée avec éclairage à LED .....	47
Remarques relatives à l'usinage des matériaux/à l'outil/à la plage de vitesse .....	47
Arbre flexible .....	50
Trépied pour l'outil multifonctions .....	50
Panier de fraisage .....	51
Procéder au changement des piles .....	51
<b>Nettoyage, entretien et rangement</b> .....	<b>51</b>
<b>Garantie pour Kompernass Handels GmbH pour la Belgique</b> .....	<b>52</b>
<b>Garantie pour Kompernass Handels GmbH pour la France</b> .....	<b>53</b>
<b>Service après-vente</b> .....	<b>55</b>
<b>Importateur</b> .....	<b>55</b>
<b>Mise au rebut</b> .....	<b>55</b>
<b>Traduction de la déclaration de conformité originale</b> .....	<b>56</b>



## **OUTIL MULTIFONCTION DE PRÉCISION PFBS 160 B2**

### **Introduction**

Nous vous félicitons pour l'achat de votre nouvel appareil. Vous venez ainsi d'opter pour un produit de grande qualité. Le mode d'emploi fait partie de ce produit. Il contient des remarques importantes concernant la sécurité, l'usage et la mise au rebut. Avant d'utiliser le produit, veuillez vous familiariser avec toutes les consignes d'utilisation et de sécurité. N'utilisez le produit que conformément aux descriptions et pour les domaines d'utilisation prévus. Si vous cédez le produit à un tiers, remettez-lui également tous les documents.

### **Utilisation conforme à l'usage prévu**

Cette ponceuse-perceuse de précision, ci-après dénommée "appareil", est destinée à percer, fraiser, graver, polir, nettoyer, poncer, couper du bois, métal, plastique, de la céramique ou de la pierre dans des locaux secs. Toute autre utilisation ou modification de la machine est considérée comme non conforme et s'accompagne de risques d'accident considérables. Ne convient pas à un usage professionnel.

### **Équipement**

#### **Ponceuse-perceuse de précision**

- ❶ Interrupteur MARCHE/ARRÊT
- ❷ Cordon d'alimentation
- ❸ Étrier métallique
- ❹ Ouïes de ventilation
- ❺ Écrou-raccord
- ❻ Écrou de serrage
- ❼ Pince de serrage 3,2 mm (prémontée)
- ❽ Bague poignée avec éclairage à LED
- ❾ Touche dispositif de retenue de broche
- ❿ Balais de charbon
- ⓫ Variateur de vitesse progressif

#### **Accessoires (voir fig. A) :**

- ❶ Vis de blocage
- ❷ Panier de fraissage
- ❸ Arbre flexible
- ❹ Écrou-raccord (arbre flexible)
- ❺ Dispositif de retenue de broche (arbre flexible)
- ❻ Fixation trépiéd
- ❼ Trépiéd
- ❽ Dispositif de bridage

#### **Kit d'accessoires (42 pièces) (voir fig. B)**

- ❶ 6 disques à tronçonner (max. 40000 min<sup>-1</sup>)
- ❷ 2 disques abrasifs (max. 40000 min<sup>-1</sup>)
- ❸ 1 pierre à affûter
- ❹ 3 accessoires à polir (max. 20000 min<sup>-1</sup>)
- ❺ 5 bandes de ponçage (max. 40000 min<sup>-1</sup>)
- ❻ 1 mandrin de serrage pour bande de ponçage
- ❼ 1 clé combinée
- ❽ 1 pince de serrage 2,4 mm
- ❹ 1 brosse métallique (max. 15000 min<sup>-1</sup>)
- ❺ 2 brosses à crins plastiques (max. 15000 min<sup>-1</sup>)
- ❻ 1 mandrin de serrage pour disques à tronçonner/disques abrasifs
- ❼ 1 foret (max. 20000 min<sup>-1</sup>)
- ❽ 1 bit de fraisage (max. 40000 min<sup>-1</sup>)
- ❹ 1 mandrin de serrage pour accessoires à polir
- ❺ 2 bits de gravure (max. 40000 min<sup>-1</sup>)
- ❻ 5 bits de meulage abrasifs (max. 40000 min<sup>-1</sup>)
- ❼ 8 disques à tronçonner (max. 40000 min<sup>-1</sup>)
- ⓫ Interrupteur MARCHE/ARRÊT/ampoule à LED



#### **⚠ AVERTISSEMENT !**

- Ne dépassez pas le nombre de tours maximal indiqué (voir chapitre : "Remarques relatives à l'usinage des matériaux/à l'outil/à la plage de vitesse").

## Matériel livré

- 1 outil multifonction de précision PFBS 160 B2
- 1 mallette en plastique
- 1 arbre flexible
- 1 trépied
- 1 dispositif de bridage
- 1 panier de fraisage
- 1 bague poignée avec éclairage à LED
- 2 piles bouton (date d'expiration: 04/2023)
- 1 kit d'accessoires (42 pièces)
- 1 mode d'emploi

## Caractéristiques techniques

Puissance nominale absorbée :	160 W
Tension nominale :	230 - 240 V ~, 50 Hz (Tension alternative)
Vitesse nominale :	n 10 000-40 000 min <sup>-1</sup>
Foret  :	max. Ø 3,2 mm
Disques :	max. Ø 25 mm
Classe de protection :	II /  (double isolation)

## Valeur d'émissions sonores :

Valeur de mesure du bruit déterminée conformément à la norme EN 60745. Le niveau de bruit A pondéré typique de l'outil électrique est de :

Niveau de pression acoustique	$L_{PA} = 75$ dB (A)
Imprécision K	$K_{PA} = 3$ dB
Niveau de puissance acoustique	$L_{WA} = 86$ dB (A)
Imprécision K	$K_{WA} = 3$ dB

## Porter une protection auditive !

## Valeur d'émission des vibrations

Valeurs totales des vibrations (somme vectorielle triaxiale) déterminées selon la norme EN 60745 :

Valeur d'émission de vibration	$a_h = 3,1$ m/s <sup>2</sup>
Imprécision	$K = 1,5$ m/s <sup>2</sup>

## REMARQUE

- Le niveau de vibrations indiqué dans les présentes instructions a été mesuré conformément à une méthode de mesure normée et peut être utilisé pour comparer des appareils. La valeur d'émission des vibrations déclarée peut également être utilisée pour une évaluation préliminaire de l'exposition.

## AVERTISSEMENT !

- Le niveau des vibrations varie en fonction de l'usage de l'outil électrique et peut, dans certains cas, excéder la valeur indiquée dans ces instructions. L'exposition vibratoire pourrait être sous-estimée si l'outil électrique est utilisé régulièrement de cette manière. Essayez de garder la sollicitation par vibrations aussi faible que possible. Des mesures d'exemple de réduction de la sollicitation par vibrations sont le port de gants lors de l'utilisation de l'outil et la limitation du temps de travail. Pour cela, toutes les parts du cycle de travail doivent être prises en compte (par exemple les durées pendant lesquelles l'outil électrique est éteint et celles pendant lesquels il est allumé mais fonctionne sans charge).



## Avertissements de sécurité généraux pour l'outil électrique



## AVERTISSEMENT !

- Lire tous les avertissements de sécurité et toutes les instructions. Ne pas suivre les avertissements et instructions peut donner lieu à un choc électrique, un incendie et/ou une blessure sérieuse.

## Conservé tous les avertissements et toutes les instructions pour pouvoir s'y reporter ultérieurement.

Le terme "outil" dans les avertissements fait référence à votre outil électrique alimenté par le secteur (avec cordon d'alimentation) ou à votre outil fonctionnant sur batterie (sans cordon d'alimentation).

## 1. Sécurité de la zone de travail

- a) **Conservé la zone de travail propre et bien éclairée.** Les zones en désordre ou sombres sont propices aux accidents.
- b) **Ne pas faire fonctionner les outils électriques en atmosphère explosive, par exemple en présence de liquides inflammables, de gaz ou de poussières.** Les outils électriques produisent des étincelles qui peuvent enflammer les poussières ou les fumées.

- c) Maintenir les enfants et les personnes présentes à l'écart pendant l'utilisation de l'outil électrique. Les distractions peuvent vous faire perdre le contrôle de l'outil.

## **2. Sécurité électrique**

- a) Il faut que les fiches de l'outil électrique soient adaptées au socle. Ne jamais modifier la fiche de quelque façon que ce soit.

**Ne pas utiliser d'adaptateurs avec des outils électriques à branchement de terre.**

Des fiches non modifiées et des socles adaptés réduisent le risque de choc électrique.

- b) **Éviter tout contact du corps avec des surfaces reliées à la terre telles que les tuyaux, les radiateurs, les cuisinières et les réfrigérateurs.**

Il existe un risque accru de choc électrique si votre corps est relié à la terre.

- c) **Ne pas exposer les outils électriques à la pluie ou à des conditions humides.** La pénétration d'eau à l'intérieur d'un outil augmentera le risque de choc électrique.

- d) **Ne pas maltraiter le cordon. Ne jamais utiliser le cordon pour porter, tirer ou débrancher l'outil. Maintenir le cordon à l'écart de la chaleur, du lubrifiant, des arêtes ou des parties en mouvement.** Des cordons endommagés ou emmêlés augmentent le risque de choc électrique.

- e) **Lorsqu'on utilise un outil à l'extérieur, utiliser un prolongateur adapté à l'utilisation extérieure.** L'utilisation d'un cordon adapté à l'utilisation extérieure réduit le risque de choc électrique.

- f) **Si l'usage d'un outil électrique dans un emplacement humide est inévitable, utiliser une alimentation protégée par un dispositif à courant différentiel résiduel (RCD).** L'usage d'un RCD réduit le risque de choc électrique.

## **3. Sécurité des personnes**

- a) **Rester vigilant, regarder ce que vous êtes en train de faire et faire preuve de bon sens dans votre utilisation de l'outil. Ne pas utiliser un outil électrique lorsque vous êtes fatigué ou sous l'emprise de drogues, de l'alcool ou de médicaments.** Un moment d'inattention en cours d'utilisation d'un outil peut entraîner des blessures graves des personnes.
- b) **Utiliser un équipement de sécurité. Toujours porter une protection pour les yeux.** Les équipements de sécurité tels que les masques contre les poussières, les chaussures de sécurité antidérapantes, les casques ou les protections acoustiques utilisés pour les conditions appropriées réduiront les blessures de personnes.
- c) **Éviter tout démarrage intempestif. S'assurer que l'interrupteur est en position arrêt avant de brancher l'outil au secteur et/ou au bloc de batteries, de le ramasser ou de le porter.** Porter les outils en ayant le doigt sur l'interrupteur ou brancher des outils dont l'interrupteur est en position marche est source d'accidents.
- d) **Retirer toute clé de réglage avant de mettre l'outil en marche.** Une clé laissée fixée sur une partie tournante de l'outil peut donner lieu à des blessures de personnes.
- e) **Ne pas se précipiter. Garder une position et un équilibre adaptés à tout moment.** Cela permet un meilleur contrôle de l'outil électrique dans des situations inattendues.
- f) **S'habiller de manière adaptée. Ne pas porter de vêtements amples ou de bijoux. Garder les cheveux, les vêtements et les gants à distance des parties en mouvement.** Des vêtements amples, des bijoux ou les cheveux longs peuvent être pris dans des parties en mouvement.
- g) **Si des dispositifs sont fournis pour le raccordement d'équipements pour l'extraction et la récupération des poussières, s'assurer qu'ils sont connectés et correctement utilisés.** Utiliser des collecteurs de poussière peut réduire les risques dus aux poussières.

#### 4. Utilisation et entretien de l'outil

- a) **Ne pas forcer l'outil.** Utiliser l'outil électrique adapté à votre application. L'outil électrique adapté réalise mieux le travail et de manière plus sûre au régime pour lequel il a été construit.
- b) **Ne pas utiliser l'outil si l'interrupteur ne permet pas de passer de l'état de marche à arrêt et vice versa.** Tout outil électrique qui ne peut pas être commandé par l'interrupteur est dangereux et il faut le réparer.
- c) **Débrancher la fiche de la source d'alimentation en courant et/ou le bloc de batteries de l'outil avant tout réglage, changement d'accessoires ou avant de ranger l'outil.** De telles mesures de sécurité préventives réduisent le risque de démarrage accidentel de l'outil.
- d) **Conserver les outils à l'arrêt hors de la portée des enfants et ne pas permettre à des personnes ne connaissant pas l'outil ou les présentes instructions de le faire fonctionner.** Les outils électriques sont dangereux entre les mains d'utilisateurs novices.
- e) **Observer la maintenance de l'outil. Vérifier qu'il n'y a pas de mauvais alignement ou de blocage des parties mobiles, des pièces cassées ou toute autre condition pouvant affecter le fonctionnement de l'outil.** En cas de dommages, faire réparer l'outil avant de l'utiliser. De nombreux accidents sont dus à des outils électriques mal entretenus.
- f) **Garder affûtés et propres les outils permettant de couper.** Des outils destinés à couper correctement entretenus avec des pièces coupantes tranchantes sont moins susceptibles de bloquer et sont plus faciles à contrôler.
- g) **Utiliser l'outil, les accessoires et les lames etc., conformément à ces instructions.** En tenant compte des conditions de travail et du travail à réaliser. L'utilisation de l'outil électrique pour des opérations différentes de celles prévues peut donner lieu à des situations dangereuses.

#### 5. Service après-vente

- a) **Faire entretenir l'outil électrique par un réparateur qualifié utilisant uniquement des pièces de rechange identiques.** Cela assurera que la sécurité de l'outil est maintenue.



#### AVERTISSEMENT !

**Toujours porter des lunettes de protection**

#### Avertissements de sécurité pour toutes les utilisations

**Avertissements de sécurité pour meuler, meuler au papier de verre, travailler avec les brosses métalliques, lustrer, fraiser ainsi que tronçonner :**

- a) **Cet outil électrique est destiné à fonctionner comme meuleuse, ponceuse, brosse métallique, lustreuse, fraiseuse ou outil à tronçonner.** Lire toutes les mises en garde de sécurité, les instructions, les illustrations et les spécifications fournies avec cet outil électrique. Si vous ne respectez pas les instructions suivantes, un choc électrique, un incendie et/ ou des blessures graves peuvent survenir.
- b) **Ne pas utiliser d'accessoires qui ne sont pas spécialement prévus ou recommandés par le fabricant pour cet outil électrique.** Le simple fait de pouvoir fixer l'accessoire à l'outil électrique ne garantit pas une utilisation sûre.
- c) **La vitesse de rotation autorisée de l'outil d'intervention doit être au moins aussi élevée que la vitesse de rotation maximale indiquée sur l'outil électrique.** Les accessoires qui tournent plus rapidement qu'autorisé peuvent se briser et voler en éclats.
- d) **Le diamètre extérieur et l'épaisseur de l'outil d'intervention doivent correspondre aux dimensions indiquées de votre outil électrique.** Les outils d'intervention mal dimensionnés ne peuvent pas être suffisamment protégés ou contrôlés.

- e) Les meules abrasives, rouleaux de meulage ou d'autres accessoires doivent être exactement adaptés à la broche de meulage ou à la pince de serrage de votre outil électrique. Les outils mis en œuvre qui ne correspondent pas exactement au logement de votre outil électrique tournent irrégulièrement, vibrent très fortement et peuvent ainsi vous faire perdre le contrôle de ce dernier.
- f) Les meules, cylindres de meulage, outils de coupe ou autres accessoires montés sur un mandrin doivent être entièrement positionnés dans la pince de serrage ou le mandrin de serrage. Le "porte-à-faux" ou la partie sortie du mandrin entre la meule et la pince de serrage ou le mandrin de serrage doit être minimal(e). Si le mandrin n'est pas suffisamment serré ou si la meule dépasse trop en avant, l'outil d'intervention risque de se détacher et d'être éjecté à haute vitesse.
- g) N'utilisez pas d'outils d'intervention endommagés. Contrôlez avant chaque utilisation les outils d'intervention tels que les disques abrasifs en vue de détecter des éclats et fissures, les rouleaux de meulage en vue de détecter des fissures, une usure ou forte abrasion ; contrôlez les brosses métalliques en vue de détecter des fils mal fixés ou cassés. Si l'outil électrique ou l'outil d'intervention tombe par terre, contrôlez s'il est endommagé ou utilisez un outil d'intervention qui n'est pas abîmé. Après avoir contrôlé et mis en place l'outil d'intervention, ne séjournez, vous et des personnes à proximité, qu'en dehors du plan de rotation de l'outil d'intervention et laissez tourner l'appareil une minute à la vitesse maximale. Les outils endommagés mis en œuvre cassent pour la plupart pendant cette phase d'essai.
- h) Portez un équipement de protection individuelle. En fonction de l'utilisation, utilisez une protection faciale intégrale, une protection oculaire ou des lunettes de protection. Dans la mesure du nécessaire, portez un masque anti-poussière, une protection auditive, des gants de protection ou un tablier spécial qui tiennent éloignées les particules de meulage et de matière. Les yeux doivent être protégés des projections de corps étrangers engendrés lors de différentes utilisations. Un masque anti-poussière ou respiratoire doit filtrer la poussière créée lors de l'utilisation. Si vous êtes exposé à un bruit important durant une longue période, vous risquez d'être atteint d'une perte auditive.
- i) Veillez à ce que d'autres personnes respectent une distance de sécurité par rapport à votre périmètre de travail. Toute personne pénétrant dans le périmètre de travail doit porter un équipement de protection individuelle. Les fragments de pièce ou des outils cassés mis en œuvre risquent d'être catapultés et de provoquer des blessures aussi en dehors de la zone de travail directe.
- j) Ne tenez l'appareil que par ses surfaces de préhension isolées lorsque vous effectuez des travaux dans lesquels l'outil d'intervention peut toucher des lignes électriques ou le propre cordon d'alimentation de l'appareil. Le contact avec une ligne électrique peut également mettre les parties métalliques de l'appareil sous tension et provoquer un choc électrique.
- k) Tenez toujours l'outil bien en main lors du démarrage. Pendant son accélération jusqu'au plein régime, le couple de réaction du moteur peut faire que l'outil électrique tourne sur lui-même.
- l) Utilisez si possible des serre-joints pour fixer la pièce à usiner. Ne tenez jamais une petite pièce à usiner dans une main et l'outil dans l'autre lorsque vous l'utilisez. Le serrage de petites pièces vous permet de garder les deux mains libres pour un meilleur contrôle de l'outil. Lors de la coupe de pièces à usiner rondes telles que des chevilles en bois, de matériaux en forme de tige ou de la tuyauterie, ces dernières ont tendance à rouler, l'outil d'intervention pouvant alors se coincer et être éjecté dans votre direction.

- m) Maintenez le cordon d'alimentation loin des outils d'intervention rotatifs. Si vous perdez le contrôle de l'appareil, cela risque de sectionner ou happer le cordon d'alimentation et votre main ou votre bras risque d'entrer en contact avec l'outil d'intervention en train de tourner.
- n) **Ne déposez jamais l'outil électrique tant que l'outil d'intervention ne s'est pas entièrement immobilisé.** L'outil d'intervention en train de tourner risque d'entrer en contact avec la surface de déposition et de vous faire perdre ainsi le contrôle de l'outil électrique.
- o) **Après avoir échangé des outils ou procédé à des réglages sur l'appareil, serrez bien l'écrou de la pince de serrage, le mandrin de serrage ou d'autres éléments de fixation.** Les éléments de fixation peuvent se dérégler inopinément et provoquer une perte de contrôle ; les composants rotatifs non fixés sont violemment éjectés.
- p) **Attendez toujours que l'outil électrique ait cessé de tourner avant de le transporter.** Votre habit risque d'entrer fortuitement en contact avec l'outil d'intervention en rotation, et cet outil risque de pénétrer dans votre corps.
- q) **Nettoyez régulièrement les ouïes de ventilation de votre outil électrique.** La soufflerie du moteur aspire de la poussière dans le boîtier de l'appareil et une accumulation de poussière métallique peut engendrer des risques électriques.
- r) **N'utilisez pas l'outil électrique à proximité de matériaux combustibles.** Des étincelles risquent d'enflammer ces matériaux.
- s) **N'utilisez pas d'outils d'intervention qui nécessitent des liquides de refroidissement.** L'utilisation d'eau ou d'autres liquides de refroidissement peut provoquer un choc électrique.

## Avertissements de sécurité supplémentaires pour toutes les utilisations

### Recul brutal et avertissements de sécurité correspondants

Le recul est la réaction soudaine consécutive à l'accrochage ou au blocage de l'outil d'intervention, à savoir par exemple une meule abrasive, une bande de ponçage, une brosse métallique etc. Un accrochage ou un blocage entraîne un arrêt abrupt de l'outil d'intervention en rotation. De ce fait, un outil électrique, s'il n'est pas fermement tenu en main, subit une accélération brutale en sens opposé de celui de l'outil d'intervention.

Si par exemple une meule abrasive accroche ou se bloque dans la pièce à usiner, le bord du disque plongeant dans la pièce va se coincer dans le matériau, avec le risque d'ébrécher le disque ou d'un recul brutal. Le disque peut sauter en direction de l'opérateur ou s'en éloigner, ceci selon le sens de rotation du disque au point d'accrochage/blocage. Les meules abrasives peuvent également se rompre dans ces conditions.

Un recul résulte d'une utilisation incorrecte ou inappropriée de l'outil électrique. Des mesures de prudence adaptées, comme celles décrites ci-dessous, permettent de l'éviter.

- a) **Saisissez fermement l'outil électrique et positionnez votre corps et vos bras de manière à pouvoir résister à un recul brutal.** L'opérateur peut maîtriser les forces de recul grâce à des mesures de prudence adaptées.
- b) **Travaillez de manière particulièrement prudente au niveau des angles, des arêtes vives etc. Évitez que les outils d'intervention rebondissent de la pièce à usiner et se coincent.** Dans les angles, au contact d'arêtes vives ou lorsqu'il rebondit, l'outil d'intervention en rotation tend à se coincer. Ceci entraîne une perte de contrôle ou un recul brutal.
- c) **N'utilisez pas de lame de scie dentée.** De tels outils d'intervention causent souvent un recul brutal ou la perte du contrôle de l'outil électrique.

- d) Conduisez toujours l'outil d'intervention dans le matériau dans le même sens que celui dans lequel le bord coupant quitte le matériau (cela correspond au sens dans lequel les copeaux seront éjectés). La conduite de l'outil électrique dans le mauvais sens fait que le bord coupant de l'outil d'intervention quitte brutalement la pièce à usiner, ce qui tire l'outil électrique dans cette direction d'avance.
- e) Serrez toujours bien la pièce à usiner lors de l'utilisation de limes rotatives, disques à tronçonner, d'outils de fraisage à haute vitesse ou d'outils de fraisage en métal dur. Un faible désaxage dans la rainure suffit déjà pour que ces outils d'intervention s'accrochent et provoquent un recul. Habituellement, lorsqu'un disque à tronçonner s'accroche, il casse. Lorsque des limes rotatives, des outils de fraisage à haute vitesse ou des outils de fraisage en métal dur s'accrochent, l'outil d'intervention peut quitter brutalement la rainure et provoquer une perte de contrôle de l'outil électrique.

## **Avertissements de sécurité supplémentaires pour le meulage et le tronçonnage**

### **Avertissements de sécurité spéciaux pour le meulage et le tronçonnage :**

- a) **Utilisez exclusivement les meules homologuées pour votre outil électrique et uniquement pour les possibilités d'utilisation recommandées.**  
Exemple : Ne meulez jamais avec la surface latérale d'un disque à tronçonner. Les disques à tronçonner sont conçus pour enlever du matériau au contact de la tranche du disque. L'exercice d'une force latérale sur ces meules/disques risque de les briser.
- b) **Pour les tiges de meulage coniques et droites avec filetage, utilisez uniquement des mandrins intacts de taille et longueur adaptées, sans contre-dépouille sur l'épaulement.** Des mandrins adaptés préviennent l'éventualité d'une rupture.
- c) **Évitez un blocage du disque à tronçonner ou une pression de contact trop élevée. N'effectuez pas de coupes trop profondes.**  
Une surcharge du disque à tronçonner accroît sa sollicitation et le risque qu'il se coince ou se bloque, donc la possibilité d'un recul brutal ou d'une cassure du corps abrasif augmente.
- d) **Évitez que la main ne se trouve dans la zone située devant et derrière le disque à tronçonner en rotation.** Lorsque, le disque à tronçonner se trouvant dans la pièce, vous éloignez le disque de votre main, un recul brutal risque de catapulter l'outil électrique avec le disque en rotation dans votre direction.
- e) **En cas de coincement du disque à tronçonner ou d'interruption des travaux, éteignez l'appareil et tenez-le calmement en main jusqu'à l'arrêt complet du disque. N'essayez jamais de retirer la disque à tronçonner en rotation du trait de scie ; il y a sinon un risque de recul brutal.** Identifiez et supprimez la cause du coincement.

- f) Ne rallumez jamais l'outil électrique tant qu'il se trouve dans la pièce à usiner. Laissez le disque à tronçonner atteindre d'abord sa pleine vitesse de rotation avant de poursuivre la coupe avec prudence. Dans le cas contraire, le disque risque de se coincer, de quitter brutalement la pièce ou de provoquer un recul brutal.
- g) **Étalez les panneaux ou les grandes pièces à usiner afin de réduire le risque de recul dû à un coincement du disque à tronçonner.** Les grandes pièces risquent de s'incurver sous l'effet de leur propre poids. La pièce doit être soutenue sur les deux côtés du disque, à savoir aussi bien à proximité de la fente de tronçonnage que sur les bords extérieurs de la pièce.
- h) **Soyez particulièrement prudent au moment de pratiquer des coupes plongeantes dans des murs existants ou des zones sans visibilité.** Le disque à tronçonner risque de plonger dans des conduites de gaz ou d'eau, des lignes électriques ou d'autres objets et de provoquer en plus un recul brutal.

## Avertissements de sécurité supplémentaires pour le travail avec les brosses métalliques

### Avertissements de sécurité spéciaux pour le travail avec les brosses métalliques :

- a) **N'oubliez pas que la brosse métallique perd aussi des morceaux de fil durant l'utilisation normale. Ne sollicitez pas les fils métalliques de manière extrême avec une pression de contact trop élevée.** Les brins de fil métallique catapultés peuvent très facilement perforer les vêtements peu épais et/ou la peau.
- b) **Faites tourner les brosses au moins une minute à la vitesse de travail avant l'utilisation. Veillez à ce que durant ce temps aucune autre personne ne se tienne devant la brosse ou dans son alignement.** Pendant la période de rodage, des brins de fil détaché risquent d'être éjectés.
- c) **Dirigez la brosse métallique en rotation loin de vous.** Lors de travaux avec ces brosses, de petites particules et de minuscules morceaux de fil de fer risquent de voler à haute vitesse et de pénétrer dans la peau.

## Consignes de sécurité relatives aux ampoules à LED

### ⚠ ATTENTION ! RISQUE DE BLESSURES AUX YEUX !

- N'orientez jamais le faisceau de lumière directement sur des personnes ou animaux et ne regardez jamais directement dans le faisceau de lumière des ampoules à LED.

## Avertissements de sécurité généraux relatifs aux piles et aux piles-boutons

- Les piles-boutons ou les piles ne doivent jamais être exposées à la chaleur ou au feu. Il faut éviter le stockage dans un endroit directement exposé à la lumière solaire.
- Les piles-boutons ou piles ne doivent pas être court-circuitées. Les piles-boutons ou piles ne doivent pas être rangées dans une boîte ou un tiroir d'où elles pourraient engendrer des risques, où elles risquent de se court-circuiter mutuellement ou d'être court-circuitées par d'autres matériaux électroconducteurs.
- Une pile-bouton ou une pile ne doit être retirée de son emballage d'origine qu'au moment de l'utiliser.
- Les piles-boutons ou les piles ne doivent pas être exposées à des impacts mécaniques.
- Si une pile-bouton fuit, le liquide ne doit pas entrer en contact avec la peau ou avec les yeux. Si une entrée en contact se produit, laver la zone affectée à grande eau puis faire appel à un médecin.
- Il ne faut pas utiliser d'autres chargeurs que ceux spécialement prévus pour utilisation avec les appareils respectifs.
- Les marquages Plus (+) et Moins (-) des pôles sur les piles-boutons, piles et appareils doivent toujours être respectés. L'utilisation correcte doit être assurée.
- Les piles-boutons ou piles qui n'ont pas été conçues pour l'emploi avec l'appareil ne doivent pas être utilisées.
- Des piles-boutons de différentes marques, capacités, tailles et modèles ne doivent pas être mélangées dans un appareil.



- Conserver les piles-boutons et piles hors de portée des enfants.
- Si une pile-bouton ou une pile a été avalée, faire immédiatement appel à un médecin.
- Toujours acheter la pile-bouton ou la pile correcte pour un appareil.
- Conserver les piles-boutons et piles dans un endroit propre et sec.
- Si les bornes de piles-boutons ou piles sont encrassées, les nettoyer avec un chiffon sec et propre.
- Les imprimés et informations accompagnant d'origine les produits doivent être conservés pour information et consultation par la suite.
- Les piles-boutons et piles ne doivent être utilisées que dans les applications auxquelles elles sont destinées.
- Retirer les piles des appareils de préférence lorsqu'ils ne servent pas.
- Il ne faut jamais recharger les piles.  
Risque d'explosion !

### **Accessoires/équipements supplémentaires d'origine**

- Utilisez uniquement des accessoires et équipements supplémentaires spécifiés dans le mode d'emploi ou dont le logement est compatible avec l'appareil.

## **Mise en service**

### **Mise en place/échange d'outil/de pince de serrage**

- ◆ Appuyez sur le dispositif de retenue de broche ⑨ et maintenez-le appuyé.
- ◆ Vissez l'écrou de serrage ⑥ jusqu'à ce que le dispositif de retenue s'enclenche.
- ◆ Desserrez l'écrou de serrage ⑥ avec la clé combinée 25 du filetage.
- ◆ Retirez un outil éventuellement mis en place.
- ◆ Commencez par introduire l'outil prévu dans l'écrou de serrage ⑥ avant de l'introduire dans la pince de serrage 7 25 adaptée à la queue de l'outil.
- ◆ Appuyez sur le dispositif de retenue de broche ⑨ et maintenez-le appuyé.
- ◆ Introduisez la pince de serrage 7 25 dans l'insert fileté puis vissez l'écrou de serrage ⑥ avec la clé combinée 25 sur le filetage.

### **Utiliser un outil d'intervention avec broche de serrage :**

- ◆ Utilisez le côté tournevis de la clé combinée 25 pour desserrer et serrer la vis des mandrins de serrage 24 ou 29.
- ◆ Placez le mandrin de serrage 24, 29 ou 32 respectif comme décrit dans l'appareil.
- ◆ À l'aide de la clé combinée 25, desserrez la vis du mandrin de serrage 24 ou 29.
- ◆ Placez l'outil d'intervention souhaité entre les deux rondelles sur la vis.
- ◆ À l'aide de la clé combinée 25 serrez fermement la vis du mandrin de serrage 24 ou 29.

## Pierre à affûter

- ◆ Réaffûtez les petites arêtes à la main, à l'aide de la pierre à affûter 21.

## Monter les bandes de ponçage

- ◆ Glissez la bande de ponçage 23 par le haut sur le mandrin de serrage de la bande de ponçage 23. Serrez à fond la vis sur le mandrin de serrage de la bande de ponçage 23 pour immobiliser la bande de ponçage 23.

## Monter des accessoires à polir

- ◆ Vissez les accessoires à polir 22 sur la pointe du mandrin de serrage pour accessoires à polir 22.

## Allumer et éteindre/régler la plage de vitesse

### ⚠ ATTENTION !

- Pour connaître le sens de rotation de la broche de meulage, examinez la flèche marquée sur l'écrou-raccord 5 (symbole du sens antihoraire).

### Allumer/régler la plage de vitesse :

- ◆ Amenez l'interrupteur MARCHE/ARRÊT 1 sur la position "I".
- ◆ Amenez le variateur de vitesse progressif 11 sur une position comprise entre "1" et "MAX".

### Mise hors service :

- ◆ Amenez l'interrupteur Marche/Arrêt 1 en position "O".

## Utilisation de la bague poignée avec éclairage à LED

- ◆ Du filetage, dévissez l'écrou-raccord 5 dans le sens antihoraire.
- ◆ Sur le filetage, vissez la bague poignée avec éclairage à LED 8 dans le sens horaire.
- ◆ Amenez l'interrupteur MARCHE/ARRÊT de l'éclairage à LED 36 sur la position "I" pour l'allumer (voir la fig. C).
- ◆ Amenez l'interrupteur MARCHE/ARRÊT de l'éclairage à LED 36 en position "O" pour l'éteindre.

## Remarques relatives à l'usinage des matériaux/à l'outil/à la plage de vitesse

- Utilisez les bits de fraisage pour usiner à très haute vitesse du bois, plastique et placoplâtre.
- Déterminez la plage de vitesse pour l'usinage du zinc, des alliages de zinc, de l'aluminium, du cuivre et du plomb en effectuant des essais sur des échantillons.
- Usinez les plastiques et matériaux à point de fusion bas dans la plage de vitesse basse.
- Usinez le bois à vitesse élevée.
- Effectuez les travaux de nettoyage, de polissage et de lustrage dans une plage de vitesse moyenne.

### REMARQUE

- Le bit de fraisage 31 ne convient pas pour fraiser l'acier et le fer. Des bits de fraisage adaptés sont disponibles dans le commerce.

Les indications suivantes constituent de simples recommandations sans engagement. Lors du travail pratique, testez quel outil et quel réglage sont optimaux pour le matériau à usiner.


### Réglage de la vitesse de rotation adaptée :

Chiffres sur le variateur de vitesse 11	Matériau à usiner
1	Plastique et matériaux à point de fusion bas
2-3	Pierre, céramique
4	Bois tendre, métal
5	Bois dur
max.	Acier

Choisir les accessoires adaptés pour la vitesse de rotation correspondante :

**⚠ AVERTISSEMENT !**

■ Ne dépassez pas le nombre de tours maximal indiqué.

Le réglage de la vitesse ⑪	Accessoires			Vitesse de rotation
MAX			Disques à tronçonner ⑲ / Meules abrasives ⑳ / Bandes de ponçage ㉓ / Bits de fraisage ㉑ / Bits de gravure ㉒ / Bits abrasifs ㉔ / Disques à tronçonner ㉕	40000 min <sup>-1</sup>
5				
4				
3				
2	Brosse à crins métalliques ㉗ / brosse à crins plastiques ㉘	Accessoires à polir ㉚ / forets ㉛		
1				
0				0 min <sup>-1</sup>

**Exemples d'application/sélectionner l'outil adapté :**

Fonction	Accessoires	Utilisation	Porte-à-faux (min-max) mm
Percer	Foret <b>30</b>	Usinage du bois	18-25 pour le plus petit foret le porte-à-faux est de 10 mm
Fraiser	Bits de fraisage <b>31</b>	Travaux divers ; par ex. réalisation d'échancrures, d'évidements, de formes, rainures ou fentes	18-25
Graver	Bits de gravure <b>33</b>	Réalisation de marquages, travaux de bricolage	18-25
Lustrage, Dérouillage <b>PRUDENCE !</b> Exercez seulement une pression légère avec l'outil sur la pièce à usiner.	Brosse métallique <b>27</b>	Dérouillage	9-15
	Accessoires à polir <b>22</b>	Usinage de différents métaux et plastiques, en particulier des métaux précieux comme l'or et l'argent	12-18
Nettoyage	Brosses à crins plastiques <b>23</b>	par ex. nettoyage de boîtiers en plastique difficilement accessibles ou périphérie d'une serrure de porte	9-15
Poncer	Disques abrasifs <b>20</b>	Travaux de ponçage sur pierre, bois, travaux de précision sur des matériaux durs comme la céramique ou l'acier allié	12-18
	Bits abrasifs <b>34</b>		10
	Bandes de ponçage <b>23</b>		10
Tronçonner	Disques à tronçonner <b>19 35</b>	Usinage du métal, plastique et bois	12-18

- Veuillez noter que le diamètre maximal des corps de meulage, cônes de meulage, meules tiges à insert fileté assemblés ne doit pas dépasser 55 mm et que le diamètre des accessoires à papier abrasif ne doit pas dépasser 80 mm.

**REMARQUE**

- ▶ La longueur maximale autorisée d'un mandrin de serrage est de 33 mm.
- Ranger les accessoires dans la boîte d'origine ou les protéger d'une autre manière contre la détérioration.
- Stocker les accessoires dans un endroit sec et pas à proximité d'agents agressifs.
- Si vous exercez une pression trop importante, l'outil serré risque de se briser et/ou la pièce à usiner d'être endommagée. Vous pouvez obtenir des résultats optimaux en déplaçant l'outil sur la pièce à usiner dans une plage de vitesse constante et en exerçant une pression réduite.
- Tenez fermement l'appareil à deux mains lors du tronçonnage.
- Respectez les données et informations du tableau pour empêcher que l'extrémité de la broche touche le fond troué de l'outil de meulage.

## Arbre flexible

- Ne manipulez jamais le dispositif de retenue de broche pendant la marche du moteur. Vous risquez sinon d'endommager l'appareil ou l'arbre flexible.
- ◆ Dévissez l'écrou-raccord **5** de l'appareil dans le sens antihoraire et conservez-le.
- ◆ Appuyez sur le dispositif de retenue de broche **9** et maintenez-le appuyé.
- ◆ Dévissez l'écrou de serrage **6** de l'appareil en tournant dans le sens antihoraire.
- ◆ L'arbre doit être légèrement sorti, sinon il ne peut pas être immobilisé dans la pince de serrage **7**, **26**.
- ◆ Montez l'arbre flexible **14** sur l'appareil. Pour ce faire il faut mettre en place l'axe intérieur de l'arbre flexible avec l'écrou de serrage **6** dans la pince de serrage **7**, **26**.
- ◆ Appuyez sur le dispositif de retenue de broche **9** et maintenez-le appuyé.
- ◆ Maintenant, vissez bien l'écrou de serrage **6** avec la clé combinée **25**.  
Vissez maintenant l'écrou raccord **14b** de l'arbre flexible **14** sur l'appareil dans le sens horaire.
- ◆ Maintenant, introduisez l'accessoire souhaité dans la pince de serrage **7**, **26**, de l'arbre flexible.
- ◆ Pour retenir la broche, reculez le dispositif de retenue de broche **15** jusque sur l'arbre flexible.
- ◆ À l'aide de la clé combinée **25**, ouvrez l'écrou de serrage **6** sur l'arbre flexible. Mettez l'accessoire en place et revissez à fond l'écrou de serrage **6**.

## Trépied pour l'outil multifonctions

- ◆ Vissez le trépied **17** dans le dispositif de bridage **18**.

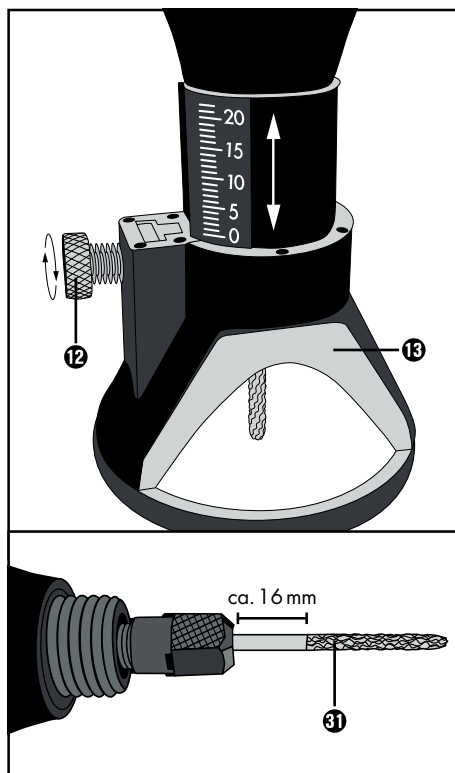
### REMARQUE

- ▶ Si la fixation doit avoir lieu sur une surface horizontale ou verticale, vous pouvez visser le trépied **17** dans deux positions différentes dans le dispositif de bridage.
- ◆ Vissez le dispositif de bridage **18** contre un établi ou une table de travail dont la tranche ne fait pas plus de 55 mm d'épaisseur.
- ◆ Le trépied **17** est réglable en hauteur. Tournez à gauche (-) pour desserrer le tube supérieur du trépied **17**. Extrayez le tube jusqu'à sa plus grande hauteur puis immobilisez-le en position en tournant à droite (+).
- ◆ La fixation **16** est également réglable en hauteur ; tournez le filetage noir à gauche. Après avoir réglé la fixation sur la hauteur correcte, revissez le filetage à fond en le tournant en sens inverse.
- ◆ Fixez l'appareil avec l'étrier métallique **3** contre la fixation **16** du trépied **17**. Cette fixation **16** peut être tournée à 360°.

## Panier de fraisage

Cet accessoire permet à l'appareil de découper particulièrement bien des formes spéciales (trous pour prises, etc.).

- ◆ Mettez le bit de fraisage 31 en place comme décrit au chapitre "Mettre en place/changer l'outil/la pince de serrage".
- ◆ Veillez à ce que la queue du bit dépasse d'env. 16 mm de la pince de serrage.
- ◆ Dévissez l'écrou-raccord 5 de l'appareil dans le sens antihoraire et conservez-le.
- ◆ Vissez le panier de fraisage 13 sur l'appareil.
- ◆ Pour régler sur la profondeur de travail correcte, desserrez la vis de blocage 12 et déplacez le pied du panier de fraisage jusque sur la cote voulue.
- ◆ Ensuite, revissez la vis de blocage à fond. 12.



## Procéder au changement des piles

- ◆ Veillez à ce que l'éclairage à LED soit éteint. Retirez au dos de la bague poignée à LED 8 les trois vis du couvercle à piles.
- ◆ Retirez la pile usagée et remplacez-la par une nouvelle (pile bouton LR41). Veillez à la bonne polarité des piles lors de leur mise en place.
- ◆ Refermez le compartiment à piles en revissant les trois vis.

## Nettoyage, entretien et rangement

### ⚠ AVERTISSEMENT ! RISQUE DE BLESSURE !

- Avant d'effectuer tous travaux sur l'appareil, éteignez-le et débranchez-le de la prise secteur.

L'appareil ne nécessite aucune maintenance particulière.

- Éliminez les salissures de l'appareil. Utilisez pour cela un chiffon sec.

### ⚠ AVERTISSEMENT !

- Lorsqu'un remplacement du cordon d'alimentation est nécessaire, il doit être réalisé par le fabricant ou par son représentant pour éviter toute situation dangereuse.
- Conservez l'appareil et toutes les pièces détachées soigneusement, dans la mallette en plastique prévue à cet effet, afin de ne perdre aucune pièce.

### REMARQUE

- ▶ Les pièces détachées non listées (par ex. accu, chargeur) peuvent être commandées via nos centres d'appels.

### ⚠ AVERTISSEMENT !

- Confiez toujours le remplacement de la fiche ou du cordon d'alimentation au fabricant de l'appareil ou à son service après-vente. Cela assure le maintien de la sécurité de l'appareil.

## **Garantie pour Kompennass Handels GmbH pour la Belgique**

Chère cliente, cher client,

Cet appareil est garanti 3 ans à partir de la date d'achat. Si ce produit venait à présenter des vices, vous disposez de droits légaux face au vendeur de ce produit. Vos droits légaux ne sont pas restreints par notre garantie présentée ci-dessous.

### **Conditions de garantie**

La période de garantie débute à la date d'achat. Veuillez bien conserver le ticket de caisse. Celui-ci servira de preuve d'achat.

Si dans un délai de trois ans suivant la date d'achat de ce produit, un vice de matériel ou de fabrication venait à apparaître, le produit sera réparé, remplacé gratuitement par nos soins ou le prix d'achat remboursé, selon notre choix. Cette prestation sous garantie nécessite, dans le délai de trois ans, la présentation de l'appareil défectueux et du justificatif d'achat (ticket de caisse) ainsi que la description brève du vice et du moment de son apparition.

Si le vice est couvert par notre garantie, vous recevrez le produit réparé ou un nouveau produit en retour. Aucune nouvelle période de garantie ne débute avec la réparation ou l'échange du produit.

### **Période de garantie et réclamation légale pour vices cachés**

L'exercice de la garantie ne prolonge pas la période de garantie. Cette disposition s'applique également aux pièces remplacées ou réparées. Les dommages et vices éventuellement déjà présents à l'achat doivent être signalés immédiatement après le déballage. Toute réparation survenant après la période sous garantie fera l'objet d'une facturation.

### **Étendue de la garantie**

L'appareil a été fabriqué avec soin conformément à des directives de qualité strictes et consciencieusement contrôlé avant sa livraison.

La prestation de la garantie s'applique aux vices de matériel et de fabrication. Cette garantie ne s'étend pas aux pièces du produit qui sont exposées à une usure normale et peuvent de ce fait être considérées comme pièces d'usure, ni aux détériorations de pièces fragiles, par ex. interrupteurs, batteries ou pièces en verre.

Cette garantie devient caduque si le produit est détérioré, utilisé ou entretenu de manière non conforme. Toutes les instructions listées dans le manuel d'utilisation doivent être exactement respectées pour une utilisation conforme du produit. Des buts d'utilisation et actions qui sont déconseillés dans le manuel d'utilisation, ou dont vous êtes avertis doivent également être évités.

Le produit est uniquement destiné à un usage privé et ne convient pas à un usage professionnel. La garantie est annulée en cas d'entretien incorrect et inapproprié, d'usage de la force et en cas d'intervention non réalisée par notre centre de service après-vente agréé.

### **La période de garantie ne s'applique pas dans les cas suivants**

- usure normale de la capacité de l'accu
- utilisation commerciale du produit
- détérioration ou modification du produit par le client
- non-respect des consignes de sécurité et de maintenance, erreur d'utilisation
- dommages causés par des événements élémentaires

### **Procédure en cas de garantie**

Afin de garantir un traitement rapide de votre demande, veuillez suivre les indications suivantes :

- Veuillez avoir à portée de main pour toutes questions le ticket de caisse et la référence article (par ex. IAN 12345) en tant que justificatif de votre achat.
- Vous trouverez la référence sur la plaque signalétique sur le produit, une gravure sur le produit, sur la page de garde du mode d'emploi (en bas à gauche) ou sur l'autocollant au dos ou sur le dessous du produit.
- Si des erreurs de fonctionnement ou d'autres vices venaient à apparaître, veuillez d'abord contacter le département service clientèle cité ci-dessous par **téléphone** ou par **e-mail**.
- Vous pouvez ensuite retourner un produit enregistré comme étant défectueux en joignant le ticket de caisse et en indiquant en quoi consiste le vice et quand il est survenu, sans devoir l'affranchir à l'adresse de service après-vente communiquée.



Sur [www.lidl-service.com](http://www.lidl-service.com), vous pourrez télécharger ce mode d'emploi et de nombreux autres manuels, vidéos produit et logiciels d'installation.

Grâce à ce code QR, vous arriverez directement sur le site Lidl service après-vente ([www.lidl-service.com](http://www.lidl-service.com)) et vous pourrez ouvrir votre mode d'emploi en saisissant votre référence (IAN) 123456.

## Garantie pour Kompennass Handels GmbH pour la France

Chère cliente, cher client,

Cet appareil est garanti 3 ans à partir de la date d'achat. Si ce produit venait à présenter des vices, vous disposez de droits légaux face au vendeur de ce produit. Vos droits légaux ne sont pas restreints par notre garantie présentée ci-dessous.

### Conditions de garantie

La période de garantie débute à la date d'achat. Veuillez bien conserver le ticket de caisse. Celui-ci servira de preuve d'achat.

Si dans un délai de trois ans suivant la date d'achat de ce produit, un vice de matériel ou de fabrication venait à apparaître, le produit sera réparé, remplacé gratuitement par nos soins ou le prix d'achat remboursé, selon notre choix. Cette prestation sous garantie nécessite, dans le délai de trois ans, la présentation de l'appareil défectueux et du justificatif d'achat (ticket de caisse) ainsi que la description brève du vice et du moment de son apparition.

Si le vice est couvert par notre garantie, vous recevrez le produit réparé ou un nouveau produit en retour. Aucune nouvelle période de garantie ne débute avec la réparation ou l'échange du produit.

### Période de garantie et réclamation légale pour vices cachés

L'exercice de la garantie ne prolonge pas la période de garantie. Cette disposition s'applique également aux pièces remplacées ou réparées. Les dommages et vices éventuellement déjà présents à l'achat doivent être signalés immédiatement après le déballage. Toute réparation survenant après la période sous garantie fera l'objet d'une facturation.

### Étendue de la garantie

L'appareil a été fabriqué avec soin conformément à des directives de qualité strictes et consciencieusement contrôlé avant sa livraison.

La prestation de la garantie s'applique aux vices de matériel et de fabrication. Cette garantie ne s'étend pas aux pièces du produit qui sont exposées à une usure normale et peuvent de ce fait être considérées comme pièces d'usure, ni aux détériorations de pièces fragiles, par ex. interrupteurs, batteries ou pièces en verre.

Cette garantie devient caduque si le produit est détérioré, utilisé ou entretenu de manière non conforme. Toutes les instructions listées dans le manuel d'utilisation doivent être exactement respectées pour une utilisation conforme du produit. Des buts d'utilisation et actions qui sont déconseillés dans le manuel d'utilisation, ou dont vous êtes avertis doivent également être évités.

Le produit est uniquement destiné à un usage privé et ne convient pas à un usage professionnel. La garantie est annulée en cas d'entretien incorrect et inapproprié, d'usage de la force et en cas d'intervention non réalisée par notre centre de service après-vente agréé.

### Article L217-16 du Code de la consommation

Lorsque l'acheteur demande au vendeur, pendant le cours de la garantie commerciale qui lui a été consentie lors de l'acquisition ou de la réparation d'un bien meuble, une remise en état couverte par la garantie, toute période d'immobilisation d'au moins sept jours vient s'ajouter à la durée de la garantie qui restait à courir. Cette période court à compter de la demande d'intervention de l'acheteur ou de la mise à disposition pour réparation du bien en cause, si cette mise à disposition est postérieure à la demande d'intervention.

Indépendamment de la garantie commerciale souscrite, le vendeur reste tenu des défauts de conformité du bien et des vices rédhibitoires dans les conditions prévues aux articles L217-4 à L217-13 du Code de la consommation et aux articles 1641 à 1648 et 2232 du Code Civil.



### **Article L217-4 du Code de la consommation**

Le vendeur livre un bien conforme au contrat et répond des défauts de conformité existant lors de la délivrance. Il répond également des défauts de conformité résultant de l'emballage, des instructions de montage ou de l'installation lorsque celle-ci a été mise à sa charge par le contrat ou a été réalisée sous sa responsabilité.

### **Article L217-5 du Code de la consommation**

Le bien est conforme au contrat :

- 1° S'il est propre à l'usage habituellement attendu d'un bien semblable et, le cas échéant :
  - s'il correspond à la description donnée par le vendeur et posséder les qualités que celui-ci a présentées à l'acheteur sous forme d'échantillon ou de modèle ;
  - s'il présente les qualités qu'un acheteur peut légitimement attendre eu égard aux déclarations publiques faites par le vendeur, par le producteur ou par son représentant, notamment dans la publicité ou l'étiquetage ;
- 2° Ou s'il présente les caractéristiques définies d'un commun accord par les parties ou être propre à tout usage spécial recherché par l'acheteur, porté à la connaissance du vendeur et que ce dernier a accepté.

### **Article L217-12 du Code de la consommation**

L'action résultant du défaut de conformité se prescrit par deux ans à compter de la délivrance du bien.

### **Article 1641 du Code civil**

Le vendeur est tenu de la garantie à raison des défauts cachés de la chose vendue qui la rendent impropre à l'usage auquel on la destine, ou qui diminuent tellement cet usage que l'acheteur ne l'aurait pas acquise, ou n'en aurait donné qu'un moindre prix, s'il les avait connus.

### **Article 1648 1er alinéa du Code civil**

L'action résultant des vices rédhibitoires doit être intentée par l'acquéreur dans un délai de deux ans à compter de la découverte du vice.

Les pièces détachées indispensables à l'utilisation du produit sont disponibles pendant la durée de la garantie du produit.

### **La période de garantie ne s'applique pas dans les cas suivants**

- usure normale de la capacité de l'accu
- utilisation commerciale du produit
- détérioration ou modification du produit par le client
- non-respect des consignes de sécurité et de maintenance, erreur d'utilisation
- dommages causés par des événements élémentaires

### **Procédure en cas de garantie**

Afin de garantir un traitement rapide de votre demande, veuillez suivre les indications suivantes :

- Veuillez avoir à portée de main pour toutes questions le ticket de caisse et la référence article (par ex. IAN 12345) en tant que justificatif de votre achat.
- Vous trouverez la référence sur la plaque signalétique sur le produit, une gravure sur le produit, sur la page de garde du mode d'emploi (en bas à gauche) ou sur l'autocollant au dos ou sur le dessous du produit.
- Si des erreurs de fonctionnement ou d'autres vices venaient à apparaître, veuillez d'abord contacter le département service clientèle cité ci-dessous par **téléphone** ou par **e-mail**.
- Vous pouvez ensuite retourner un produit enregistré comme étant défectueux en joignant le ticket de caisse et en indiquant en quoi consiste le vice et quand il est survenu, sans devoir l'affranchir à l'adresse de service après-vente communiquée.



Sur [www.lidl-service.com](http://www.lidl-service.com), vous pourrez télécharger ce mode d'emploi et de nombreux autres manuels, vidéos produit et logiciels d'installation.

Grâce à ce code QR, vous arriverez directement sur le site Lidl service après-vente ([www.lidl-service.com](http://www.lidl-service.com)) et vous pourrez ouvrir votre mode d'emploi en saisissant votre référence (IAN) 123456.

## Service après-vente

### ⚠ AVERTISSEMENT !

- ▶ Faites réparer vos appareils par le service après-vente ou un électricien et uniquement avec des pièces de rechange d'origine. Cela assure le maintien de la sécurité de l'appareil.
- ▶ Confiez toujours le remplacement de la fiche ou du cordon d'alimentation au fabricant de l'appareil ou à son service après-vente. Cela assure le maintien de la sécurité de l'appareil.

#### FR Service France

Tel.: 0800 919270

E-Mail: kompernass@lidl.fr

#### BE Service Belgique

Tel.: 070 270 171 (0,15 EUR/Min.)

E-Mail: kompernass@lidl.be

IAN 332006\_1907

## Importateur

Veuillez tenir compte du fait que l'adresse suivante n'est pas une adresse de service après-vente.

Veuillez d'abord contacter le service mentionné.

KOMPERNASS HANDELS GMBH

BURGSTRASSE 21

44867 BOCHUM

ALLEMAGNE

www.kompernass.com

## Mise au rebut



L'emballage est constitué de matériaux écologiques que vous pouvez recycler par le biais des services de recyclage locaux.



### Ne jetez pas les outils électriques dans les ordures ménagères !

Conformément à la directive européenne 2012/19/EU, les outils électriques usagés doivent faire l'objet d'un tri et d'un recyclage respectueux de l'environnement.

Informez-vous auprès des services administratifs communaux ou municipaux quant aux possibilités de mise au rebut des outils électriques/bloc batteries qui ne servent plus.



### Ne pas jeter les piles usagées avec les ordures ménagères !

Chaque consommateur est légalement obligé de remettre les piles à un point de collecte de sa commune/son quartier ou dans le commerce. Cette obligation a pour objectif d'assurer l'élimination écologique des piles. Veuillez remettre les piles uniquement à l'état déchargé.



Éliminez l'emballage d'une manière respectueuse de l'environnement.

Observez le marquage sur les différents matériaux d'emballage et trie-les séparément si nécessaire. Les matériaux d'emballage sont repérés par des abréviations (a) et des numéros (b) qui ont la signification suivante : 1-7 : Plastiques, 20-22 : Papier et carton, 80-98 : Matériaux composites.



Renseignez-vous auprès de votre commune pour connaître les possibilités de mise au rebut de votre appareil usagé.



Le produit recyclable doit être trié ou rapporté dans un point de collecte pour être recycle.

## Traduction de la déclaration de conformité originale

Nous soussignés, KOMPENASS HANDELS GMBH, responsable du document : M. Semi Uguzlu, BURGSTR. 21, 44867 BOCHUM, ALLEMAGNE, déclarons par la présente que ce produit est en conformité avec les normes, documents normatifs et directives CE suivants :

### Directive relative aux machines

(2006/42/CE)

### Compatibilité électromagnétique

(2014/30/EU)

### Directive RoHS

(2011/65/EU)\*

\* La seule responsabilité pour l'établissement de cette déclaration de conformité incombe au fabricant. L'objet de la déclaration décrit ci-dessus répond aux prescriptions de la directive 2011/65/EU du Parlement européen et du Conseil en date du 8 juin 2011 visant la restriction de l'utilisation de certaines substances dangereuses dans les appareils électriques et électroniques.

### Normes harmonisées appliquées :

EN 60745-2-23:2013

EN 60745-1:2009+A11:2010

EN 55014-1:2006/+A1:2009/+A2:2011

EN 55014-2:2015

EN 61000-3-2:2014

EN 61000-3-3:2013

EN 50581:2012

**Type/désignation de l'appareil :** Outil multifonction de précision PFBS 160 B2

**Année de fabrication :** 11-2019

**Numéro de série :** IAN 332006\_1907

Bochum, le 19.11.2019



Semi Uguzlu

- Responsable qualité -

Sous réserve de modifications techniques à des fins de perfectionnement.

# Inhoud

<b>Inleiding</b> .....	<b>58</b>
Gebruik in overeenstemming met bestemming .....	58
Uitrusting .....	58
Inhoud van het pakket .....	59
Technische gegevens .....	59
<b>Algemene veiligheidsvoorschriften voor elektrische gereedschappen</b> .....	<b>59</b>
1. Veiligheid op de werkplek .....	59
2. Elektrische veiligheid .....	60
3. Veiligheid van personen .....	60
4. Gebruik en behandeling van het elektrische gereedschap .....	61
5. Service .....	61
Veiligheidsvoorschriften voor alle toepassingen .....	61
Overige veiligheidsvoorschriften voor alle toepassingen .....	63
Aanvullende veiligheidsvoorschriften voor slijpen en doorslijpen .....	64
Aanvullende veiligheidsvoorschriften voor werkzaamheden met staalborstels .....	64
Veiligheidsvoorschriften voor LED-verlichting .....	65
Algemene veiligheidsvoorschriften voor batterijen en knoopcellen .....	65
Originale accessoires/hulpapparatuur .....	65
<b>Ingebruikname</b> .....	<b>66</b>
Gereedschap/spantang plaatsen/verwisselen .....	66
Slijpsteen .....	66
Schuurbanden monteren .....	66
Poliijstopzetstukken monteren .....	66
In- en uitschakelen/toerental instellen .....	66
Greepring met LED-licht gebruiken .....	67
Aanwijzingen voor materiaalbewerking/gereedschap/toerental .....	67
Flexibele as .....	70
Statief voor de multitool .....	70
Freeskorf .....	71
Batterij vervangen .....	71
<b>Reinigen, onderhouden en opbergen</b> .....	<b>71</b>
<b>Garantie van Kompernaß Handels GmbH</b> .....	<b>72</b>
<b>Service</b> .....	<b>73</b>
<b>Importeur</b> .....	<b>73</b>
<b>Afvoeren</b> .....	<b>73</b>
<b>Vertaling van de oorspronkelijke conformiteitsverklaring</b> .....	<b>74</b>

## FIJNBOORSLIJPMACHINE PFBS 160 B2

### Inleiding

Hartelijk gefeliciteerd met de aankoop van uw nieuwe apparaat. U hebt hiermee gekozen voor een hoogwaardig product. De gebruiksaanwijzing maakt deel uit van dit product. Deze bevat belangrijke aanwijzingen voor veiligheid, gebruik en afvoer. Lees alle bedienings- en veiligheidsvoorschriften voordat u het product in gebruik neemt. Gebruik het product uitsluitend op de voorgeschreven wijze en voor de aangegeven doeleinden. Geef alle documenten mee als u het product overdraagt aan een derde.

### Gebruik in overeenstemming met bestemming

De multitool, hierna ook "apparaat" genoemd, is bestemd voor het boren, frezen, graveren, polijsten, schoonmaken, schuren en doorslijpen van hout, metaal, kunststof, keramiek of steen in droge ruimtes. Elk ander gebruik of modificatie van het apparaat geldt als niet in overeenstemming met de bestemming en brengt aanzienlijke risico's op ongelukken met zich mee. Niet voor commercieel gebruik.

### Uitrusting

#### Multitool:

- 1 Aan-/uitknop
- 2 Netsnoer
- 3 Metalen beugel
- 4 Ventilatiesleuven
- 5 Wartelmoer
- 6 Spanmoer
- 7 Spantang 3,2 mm (voorgemonteerd)
- 8 Greepring met LED-licht
- 9 Asvergrendelingsknop
- 10 Koolborstels
- 11 Traploze toerentalregelaar

#### Accessoires (zie afb. A):

- 12 Borgschroef
- 13 Freeskorf
- 14 Flexibele as
- 14b Wartelmoer (flexibele as)
- 15 Asvergrendeling (flexibele as)
- 16 Statiefhouder
- 17 Statief
- 18 Klemvoorziening

#### Accessoireset (42-delig) (zie afb. B):

- 19 6 doorslijpschijven (max. 40000 min<sup>-1</sup>)
- 20 2 slijpschijven, abrasief (max. 40000 min<sup>-1</sup>)
- 21 1 slijpsteen
- 22 3 polijstopzetstukken (max. 20000 min<sup>-1</sup>)
- 23 5 schuurbanden (max. 40000 min<sup>-1</sup>)
- 24 1 schuurband-spanstift
- 25 1 combisleutel
- 26 1 spantang 2,4 mm
- 27 1 metaalborstel (max. 15000 min<sup>-1</sup>)
- 28 2 kunststofborstels (max. 15000 min<sup>-1</sup>)
- 29 1 spanstift voor doorslijp-/slijpschijven
- 30 1 boortje (max. 20000 min<sup>-1</sup>)
- 31 1 freesbit (max. 40000 min<sup>-1</sup>)
- 32 1 spanstift voor polijstopzetstukken
- 33 2 graveerbits (max. 40000 min<sup>-1</sup>)
- 34 5 slijpbits, abrasief (max. 40000 min<sup>-1</sup>)
- 35 8 doorslijpschijven (max. 40000 min<sup>-1</sup>)
- 36 Aan-/uitknop LED-licht

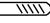
#### WAARSCHUWING!

- Overschrijd het aangegeven maximale toerental niet (zie hoofdstuk: "Aanwijzingen voor materiaalbewerking/gereedschap/toerentalbereik").

## Inhoud van het pakket

- 1 fijnboorslijpmachine PFBS 160 B2
- 1 kunststofkoffer
- 1 flexibele as
- 1 statief
- 1 klemvoorziening
- 1 freeskorf
- 1 greepring met LED-licht
- 2 knoopcellen (vervaldatum: 04/2023)
- 1 accessoireset (42-delig)
- 1 gebruiksaanwijzing

## Technische gegevens

Nominaal vermogen	160 W
Nominale spanning	230 - 240 V ~, 50 Hz (wisselspanning)
Nominaal toerental	n 10.000-40.000 min <sup>-1</sup>
Boortjes 	max. Ø 3,2 mm
Schijven	max. Ø 25 mm
Beschermingsklasse	II/□ (dubbel geïsoleerd)

## Geluidsemissiewaarde

Gemeten waarde voor geluid vastgesteld conform EN 60745. Het A-gewogen geluidsniveau van het elektrische gereedschap bedraagt gemiddeld

Geluidsdrumniveau	$L_{PA} = 75$ dB (A)
Onzekerheid K	$K_{PA} = 3$ dB
Geluidsvermogensniveau	$L_{WA} = 86$ dB (A)
Onzekerheid K	$K_{WA} = 3$ dB

## Draag gehoorbescherming!

### Trillingsemissiewaarde

Totale trillingswaarde (vectorsom van drie richtingen) bepaald conform EN 60745

Trillingsemissiewaarde  $a_h = 3,1$  m/s<sup>2</sup>

Onzekerheid K = 1,5 m/s<sup>2</sup>

### OPMERKING

- Het in deze gebruiksaanwijzing vermelde trillingsniveau is gemeten conform een genormeerde meetprocedure en kan worden gebruikt voor apparaatvergelijking. De vermelde trillingsemissiewaarde kan ook worden gebruikt voor een voorlopige beoordeling van de blootstelling.

### WAARSCHUWING!

- Het trillingsniveau verandert afhankelijk van het gebruik van het elektrische gereedschap en kan in bepaalde gevallen hoger zijn dan de in deze gebruiksaanwijzing aangegeven waarde. De trillingsbelasting kan worden onderschat wanneer het elektrische gereedschap regelmatig op een dergelijke manier wordt gebruikt. Probeer de belasting door trillingen zo laag mogelijk te houden. U kunt bijvoorbeeld handschoenen dragen tijdens het gebruik van het gereedschap en slechts beperkte tijd met het gereedschap werken om de trillingsbelasting te reduceren. Daarbij dient u rekening te houden met alle aspecten van de bedrijfscyclus (bijvoorbeeld perioden waarin het gereedschap is uitgeschakeld en perioden waarin het gereedschap weliswaar is ingeschakeld, maar niet wordt belast).



## Algemene veiligheidsvoorschriften voor elektrische gereedschappen



### WAARSCHUWING!

- Lees alle veiligheidsvoorschriften en instructies. Het niet naleven van de veiligheidsvoorschriften en aanwijzingen kan elektrische schokken, brand en/of ernstig letsel veroorzaken.

### Bewaar alle veiligheidsvoorschriften en -aanwijzingen voor toekomstig gebruik.

De in de veiligheidsinstructies gebruikte term "elektrisch gereedschap" heeft betrekking op elektrische gereedschappen die op netvoeding werken (met snoer) en op elektrische gereedschappen die op accu's werken (zonder snoer).

## 1. Veiligheid op de werkplek

- a) Houd uw werkomgeving schoon en goed verlicht. Wanorde en een niet-verlichte werkomgeving kunnen leiden tot ongelukken.

- b) Gebruik het elektrische gereedschap niet in explosiegevaarlijke omgevingen waarin zich brandbare vloeistof, gas of stof bevindt. Elektrisch gereedschap geeft namelijk vonken af die stof of dampen kunnen doen ontvlammen.
- c) Houd kinderen en andere personen uit de buurt tijdens het gebruik van het elektrische gereedschap. Als u afgeleid raakt, zou u de controle over het apparaat kunnen verliezen.

## 2. Elektrische veiligheid

- a) De stekker van het elektrische gereedschap moet in het stopcontact passen. De stekker mag op geen enkele wijze worden veranderd. Gebruik geen verloopstekker in combinatie met geaard elektrisch gereedschap. Onveranderde stekkers en passende stopcontacten verminderen het risico op een elektrische schok.
- b) Voorkom lichamelijk contact met geaarde oppervlakken, zoals buizen, verwarmingen, fornuizen en koelkasten. Er bestaat een verhoogd risico op een elektrische schok als uw lichaam geaard is.
- c) Houd elektrisch gereedschap uit de buurt van regen of vocht. Als er water in een elektrisch apparaat binnendringt, bestaat er een verhoogde kans op een elektrische schok.
- d) Gebruik het snoer niet voor een ander doel, bijvoorbeeld om het elektrische gereedschap te dragen, op te hangen of om de stekker uit het stopcontact te trekken. Houd het snoer uit de buurt van hitte, olie, scherpe randen of bewegende onderdelen. Beschadigde of verwarde snoeren verhogen de kans op een elektrische schok.
- e) Wanneer u buitenshuis met elektrisch gereedschap werkt, gebruik dan alleen verlengsnoeren die geschikt zijn voor gebruik buitenshuis. Een verlengsnoer gebruiken dat geschikt is voor gebruik buitenshuis, vermindert het risico op een elektrische schok.
- f) Gebruik een aardlekschakelaar als het gebruik van het elektrische gereedschap in een vochtige omgeving onvermijdelijk is. Het gebruik van een aardlekschakelaar vermindert het risico op een elektrische schok.

## 3. Veiligheid van personen

- a) Wees altijd alert, let op wat u doet en gebruik uw gezond verstand bij het gebruik van elektrisch gereedschap. Gebruik geen elektrisch gereedschap als u moe bent of onder invloed bent van drugs, alcohol of medicijnen. Een moment van onoplettendheid kan bij het gebruik van het elektrische gereedschap al tot ernstig letsel leiden.
- b) Draag persoonlijke beschermingsmiddelen en altijd een veiligheidsbril. Persoonlijke beschermingsmiddelen dragen, zoals een stofmasker, antislip-veiligheidschoenen, een veiligheidshelm of gehoorbescherming, naargelang het type en het gebruik van het elektrische gereedschap, vermindert het risico op letsel.
- c) Voorkom onbedoelde inschakeling. Controleer of het elektrische gereedschap uitgeschakeld is voordat u het aansluit op de netvoeding en/of op een accu en voordat u het gereedschap optilt of draagt. Als u bij het dragen van het elektrische gereedschap uw vinger op de aan-/uitknop houdt of het apparaat al ingeschakeld op de netvoeding aansluit, kan dit tot ongelukken leiden.
- d) Verwijder het afstelgereedschap of de sleutel voordat u het elektrische gereedschap aanzet. Gereedschap of een sleutel die zich in een draaiend onderdeel van het apparaat bevindt, kan letsel tot gevolg hebben.
- e) Voorkom een abnormale lichaamshouding. Zorg dat u stevig staat en bewaar altijd uw evenwicht. Zo kunt u het elektrische gereedschap in onverwachte situaties beter onder controle houden.
- f) Draag geschikte kleding. Draag geen wijde kleding of sieraden. Houd haar, kleding en handschoenen ver van bewegende onderdelen. Loszittende kleding, sieraden of haren kunnen door bewegende onderdelen worden gegrepen.
- g) Als het mogelijk is om stofafzuigings- en -opvangvoorzieningen te installeren, zorg er dan voor dat deze zijn aangesloten en correct worden gebruikt. Het gebruik van een stofafzuiging kan risico's door stof beperken.

#### 4. Gebruik en behandeling van het elektrische gereedschap

- a) Voorkom overbelasting van het apparaat. Gebruik voor uw werkzaamheden het daarvoor bedoelde elektrische gereedschap. Met een geschikt elektrisch gereedschap werkt u beter en veiliger in het aangegeven vermogensbereik.
- b) Gebruik geen elektrisch gereedschap waarvan de aan-/uitknop defect is. Elektrisch gereedschap dat niet meer aan- of uitgezet kan worden, is gevaarlijk en moet gerepareerd worden.
- c) Haal de stekker uit het stopcontact of verwijder de accu, voordat u instellingen aan het apparaat verricht, accessoires verwisselt of het apparaat weglegt. Deze voorzorgsmaatregel voorkomt dat het elektrische gereedschap onbedoeld kan worden gestart.
- d) Berg elektrisch gereedschap buiten het bereik van kinderen op als het niet in gebruik is. Zorg ervoor dat het apparaat niet wordt gebruikt door personen die hiermee niet vertrouwd zijn of die deze instructies niet hebben gelezen. Elektrisch gereedschap is gevaarlijk als het door onervaren personen wordt gebruikt.
- e) Onderhoud elektrisch gereedschap zorgvuldig. Controleer of bewegende onderdelen naar behoren werken en niet klemmen, en of er geen onderdelen gebroken of zodanig beschadigd zijn dat daardoor de werking van het elektrische gereedschap nadelig wordt beïnvloed. Laat beschadigde onderdelen vóór de ingebruikname van het apparaat repareren. Veel ongelukken zijn het gevolg van slecht onderhoud van elektrisch gereedschap.
- f) Houd snijwerktuigen scherp en schoon. Met zorg onderhouden snijwerktuigen lopen minder vaak vast en zijn gemakkelijker te bedienen.
- g) Gebruik elektrisch gereedschap, accessoires, hulpstukken en dergelijke in overeenstemming met deze instructies. Houd daarbij rekening met de werkomstandigheden en de te verrichten werkzaamheden. Het gebruik van elektrisch gereedschap voor andere doeleinden dan de beoogde toepassingen kan tot gevaarlijke situaties leiden.

#### 5. Service

- a) Laat uw elektrische gereedschap alleen door gekwalificeerde vakmensen en uitsluitend met originele vervangingsonderdelen repareren. Op die manier blijft de veiligheid van het elektrische gereedschap gewaarborgd.



**WAARSCHUWING!**  
Draag altijd een veiligheidsbril

#### Veiligheidsvoorschriften voor alle toepassingen

##### Gemeenschappelijke veiligheidsvoorschriften voor slijpen, schuren, werkzaamheden met staalborstels, polijsten, frezen of doorslijpen:

- a) Dit elektrische gereedschap moet worden gebruikt als slijper, schuurmachine, staalborstel, polijstgereedschap, frees of doorslijpmachine. Neem alle veiligheidsvoorschriften, aanwijzingen, afbeeldingen en gegevens in acht die bij het apparaat worden meegeleverd. Als u de volgende aanwijzingen niet opvolgt, kan dit een elektrische schok, brand en/of ernstig letsel tot gevolg hebben.
- b) Gebruik geen accessoires die niet speciaal door de fabrikant voor dit elektrische gereedschap zijn voorzien en aanbevolen. Het feit dat accessoires op uw elektrische gereedschap kunnen worden bevestigd, garandeert nog geen veilig gebruik.
- c) Het toegelaten toerental van het opzetgereedschap moet minstens even hoog zijn als het maximale toerental dat op het elektrische gereedschap is vermeld. Accessoires die sneller draaien dan toegestaan, kunnen breken, waarbij brokstukken worden weggeslingerd.
- d) Buitendiameter en dikte van het opzetgereedschap moeten overeenkomen met de afmetingen van uw elektrische gereedschap. Verkeerd bemeten hulpstukken kunnen niet voldoende worden afgeschermd of gecontroleerd.



- e) Slijpschijven, slijprollen en andere accessoires moeten precies op de slijpspil van uw elektrische gereedschap passen. Slijpschijven die niet precies in de houder van het elektrische gereedschap passen, draaien ongelijkmatig, trillen hevig en kunnen leiden tot een verlies aan controle.
- f) Op een stift gemonteerde schijven, slijpcilinders, snijgereedschappen of andere accessoires moeten volledig in de spantang of de spankop worden geplaatst. De “overstand” resp. het vrijliggende deel van de stift tussen het slijplichaam en de spantang of spankop moet minimaal zijn. Als de stift niet voldoende wordt gespannen of als het slijplichaam te ver vooruit steekt, kan het opzetgereedschap loskomen en met hoge snelheid worden weggeslingerd.
- g) Gebruik geen beschadigde hulpstukken. Controleer voor elke toepassing opzetgereedschappen zoals slijpschijven op splinters en barsten, slijprollen op barsten, (ernstige) slijtage, en staalborstels op losse of gebroken staaldraden. Als het elektrische gereedschap of het hulpstuk valt, controleert u of het beschadigd is, of gebruikt u een onbeschadigd hulpstuk. Als u het gereedschap hebt gecontroleerd en geplaatst, dient u, en iedereen in de buurt, buiten het bereik van het roterende opzetgereedschap te blijven en het apparaat minstens één minuut op maximaal toerental te laten lopen. Beschadigde opzetgereedschappen breken meestal in deze testperiode.
- h) Draag persoonlijke beschermingsmiddelen. Gebruik al naar gelang de toepassing een volledig gelaatsmasker, oogbescherming of een veiligheidsbril. Draag indien toepasselijk een stofmasker, gehoorbescherming, veiligheidshandschoenen of een speciale schort, die u beschermt tegen kleine slijp- en materiaaldeeltjes. Ogen moeten worden beschermd tegen rondvliegende deeltjes die bij verschillende toepassingen ontstaan. Een stof- of ademhalingsmasker moet het stof filteren dat bij het gebruik ontstaat. Als u lange tijd bent blootgesteld aan lawaai, kunt u gehoorverlies lijden.
- i) Let op dat anderen een veilige afstand tot uw werkomgeving houden. Eenieder die de werkomgeving betreedt, moet persoonlijke beschermingsmiddelen dragen. Afgebroken stukken van het werkstuk of gebroken opzetgereedschappen kunnen wegvliegen en verwondingen veroorzaken, ook buiten de directe werkomgeving.
- j) Pak het apparaat uitsluitend vast aan de geïsoleerde greepvlakken wanneer u werkzaamheden uitvoert waarbij het gereedschap met verborgen elektriciteitsleidingen of het eigen snoer in aanraking kan komen. Bij contact met een leiding waar spanning op staat, kunnen ook metalen onderdelen van het apparaat onder spanning komen te staan en een elektrische schok tot gevolg hebben.
- k) Houd het elektrische gereedschap bij het starten altijd stevig vast. Bij starten op het volledige toerental kan het reactiemoment van de motor ertoe leiden dat het elektrische gereedschap wegdraait.
- l) Gebruik zo mogelijk lijmtangen om het werkstuk vast te zetten. Houd nooit een klein werkstuk in de ene hand en het elektrische gereedschap in de andere terwijl u het gereedschap gebruikt. Als u kleine werkstukken vastklemt, hebt u beide handen vrij voor een betere controle van het elektrische gereedschap. Bij het doorslijpen van ronde werkstukken zoals houten deuvels, stangen of buizen hebben deze de neiging om weg te draaien, waardoor het opzetgereedschap zich kan vastklemmen en naar u toe kan worden geslingerd.
- m) Houd het aansluitingsnoer weg van roterende opzetgereedschappen. Als u de controle over het apparaat verliest, kan het snoer worden doorgesneden of gegrepen en kan uw hand of arm in het roterende opzetgereedschap terechtkomen.
- n) Leg het elektrische gereedschap nooit neer voordat het opzetgereedschap volledig tot stilstand is gekomen. Het roterende hulpstuk kan in contact komen met het vlak waarop het wordt neergelegd, zodat u de controle kunt verliezen over het elektrische gereedschap.

- o) **Draai na verwisseling van opzetgereedschappen of instellingen op het apparaat de spanfangmoer, de spankop of andere bevestigingselementen stevig vast.** Losse bevestigingselementen kunnen onverwacht verschuiven en tot controleverlies leiden; onbevestigde, roterende componenten worden dan met geweld uit het apparaat geslingerd.
- p) **Laat het elektrische gereedschap niet draaien terwijl u het draagt.** Uw kleding kan door toevallig contact met het roterende hulpstuk worden gegrepen en het hulpstuk kan zich in uw lichaam boren.
- q) **Reinig regelmatig de ventilatiespleten van uw elektrische gereedschap.** De motorventilator zuigt stof in de behuizing, en een sterke opeenhoping van metaalstof kan elektrische gevaren veroorzaken.
- r) **Gebruik het elektrische gereedschap niet in de buurt van brandbare materialen.** Vonken kunnen deze materialen doen ontvlammen.
- s) **Gebruik geen opzetgereedschappen die vloeibare koelstoffen nodig hebben.** Het gebruik van water of andere vloeibare koelstoffen kan leiden tot een elektrische schok.

## Overige veiligheidsvoorschriften voor alle toepassingen

### Terugslag en passende veiligheidsmaatregelen

Een terugslag is een plotselinge reactie door een opzetgereedschap dat blijft haken of blokkeert, zoals een slijpschijf, schuurband, staalborstel enz. Het vasthaken of blokkeren leidt tot een abrupte stop van het roterende opzetgereedschap. Daardoor versnelt een ongecontroleerd elektrisch gereedschap tegen de draairichting van het opzetgereedschap in.

Als bijv. een slijpschijf in het werkstuk haakt of blokkeert, kan de rand van de slijpschijf die in het werkstuk gaat, vastlopen en daardoor de slijpschijf doen uitbreken of een terugslag veroorzaken. De slijpschijf wordt dan naar de gebruiker of van hem weg bewogen, al naar gelang de draairichting van de schijf op het blokkeerpunt. Hierbij kunnen slijpschijven ook breken.

Een terugslag is het gevolg van onjuist gebruik van het elektrische gereedschap. Dit is te voorkomen door passende voorzorgsmaatregelen, zoals hieronder beschreven.

- a) **Houd het elektrische gereedschap goed vast en breng uw lichaam en armen in een positie waarin u de terugslagkrachten kunt opvangen.** De bediener kan door passende veiligheidsmaatregelen de terugslagkrachten beheersen.
- b) **Werk bijzonder voorzichtig in de buurt van hoeken, scherpe randen enz. Voorkom dat de schijf uit het werkstuk terugslaat en vastloopt.** Het roterende hulpstuk heeft de neiging vast te lopen bij hoeken, scherpe randen of wanneer het afketst. Dit veroorzaakt controleverlies of een terugslag.
- c) **Gebruik geen getand zaagblad.** Dergelijke hulpstukken veroorzaken vaak een terugslag of het verlies van de controle over het elektrische gereedschap.
- d) **Breng het opzetgereedschap altijd in dezelfde richting in het materiaal als waarin de snijkant het materiaal verlaat (dit is dezelfde richting als waarin de spanen worden uitgeworpen).** Als het elektrische gereedschap in de verkeerde richting wordt voortbewogen, breekt de snijkant van het opzetgereedschap uit het werkstuk, waardoor het elektrische gereedschap in deze bewegingsrichting wordt getrokken.
- e) **Span het werkstuk bij gebruik van draaivijlen, doorslijpschijven, hogesnelheids-freesgereedschappen of hardmetaal-freesgereedschappen altijd goed vast.** Al bij een geringe kanteling in de groef lopen deze opzetgereedschappen vast en kunnen ze een terugslag veroorzaken. Een vastlopende doorslijpschijf breekt gewoonlijk. Bij het vastlopen van draaivijlen, hogesnelheids-freesgereedschappen of hardmetalen freesgereedschappen kan het opzetgereedschap uit de groef springen en tot verlies van de controle over het elektrische gereedschap leiden.

## **Aanvullende veiligheidsvoorschriften voor slijpen en doorslijpen**

### **Bijzondere veiligheidsvoorschriften voor slijpen en doorslijpen:**

- a) Gebruik uitsluitend de voor uw elektrische gereedschap toegelaten slijpmiddelen en alleen voor de aanbevolen toepassingsmogelijkheden. Voorbeeld: Slijp nooit met het zijvlak van een doorslijpschijf. Doorslijpschijven zijn bestemd voor het slijpen van materiaal met de rand van de schijf. Door zijdelingse krachtinwerking op deze slijpschijven kunnen ze breken.
- b) Gebruik voor conische en rechte slijpstiften met schroefdraad alleen onbeschadigde stiften van de juiste grootte en lengte, zonder ondersnijding aan de schouder. Geschikte stiften verminderen de kans op een breuk.
- c) Voorkom blokkeren van de doorslijpschijf en te hoge aandrukkracht. Slijp niet te diep. Overbelasting van de doorslijpschijf verhoogt de kans op scheeftrekken of blokkeren en daarmee het gevaar op een terugslag of een breuk van de slijpschijf.
- d) Mijd met uw hand de zone voor en achter de roterende doorslijpschijf. Als u de doorslijpschijf in het werkstuk van uw hand weg beweegt, kan in geval van een terugslag het elektrische gereedschap met de roterende schijf direct naar u toe geslingerd worden.
- e) Als de doorslijpschijf vastloopt of als u het werk onderbreekt, schakelt u het apparaat uit en houdt u het rustig in het materiaal tot de schijf tot stilstand is gekomen. Probeer nooit de nog draaiende doorslijpschijf uit de snede te trekken, anders kan er een terugslag plaatsvinden. Stel de oorzaak van het vastlopen vast en los het probleem op.
- f) Schakel het elektrische gereedschap niet opnieuw in zolang het zich in het werkstuk bevindt. Laat de doorslijpschijf eerst het volledige toerental bereiken, alvorens voorzichtig verder te gaan met het snijden. Anders kan de schijf zich vasthaken, uit het werkstuk springen of een terugslag veroorzaken.

- g) Ondersteun platen of grote werkstukken om het risico van een terugslag door een vastgelopen doorslijpschijf te verminderen. Grote werkstukken kunnen onder hun eigen gewicht doorbuigen. Het werkstuk moet aan beide zijden van de schijf worden ondersteund, zowel in de buurt van de doorslijpsnede als aan de rand.
- h) Wees bijzonder voorzichtig bij invalsnedes in bestaande wanden of andere materialen waarvan de samenstelling onbekend is. De doorslijpschijf kan bij het snijden in gas- of waterleidingen, elektrische leidingen of andere objecten een terugslag veroorzaken wanneer hij ingebracht wordt.

## **Aanvullende veiligheidsvoorschriften voor werkzaamheden met staalborstels**

### **Bijzondere veiligheidsvoorschriften voor werkzaamheden met staalborstels:**

- a) Houd er rekening mee dat de staalborstel ook tijdens het gewone gebruik stukken staaldraad verliest. Overbelast de draden niet door een te hoge aandrukkracht. Wegvliegende stukken draad kunnen zeer gemakkelijk door dunne kleding en/of de huid dringen.
- b) Laat borstels vóór gebruik minstens één minuut met werksnelheid lopen. Let erop dat zich gedurende deze tijd geen andere persoon voor of in de lijn van de borstel bevindt. Tijdens de inlooptijd kunnen losse stukken staaldraad wegvliegen.
- c) Richt de roterende draadborstel van u af. Bij werkzaamheden met deze borstels kunnen kleine deeltjes en minieme stukjes draadstaal met hoge snelheid wegvliegen en de huid binnendringen.

## Veiligheidsvoorschriften voor LED-verlichting

### LET OP! GEVAAR VOOR OOGLETSEL!

- Richt de lichtstraal nooit rechtstreeks op mensen of dieren en kijk zelf nooit rechtstreeks in de lichtstraal van de LED-verlichting.

## Algemene veiligheidsvoorschriften voor batterijen en knooppellen

- Knooppellen of batterijen mogen niet worden blootgesteld aan hitte of vuur. Opbergen op plaatsen waar rechtstreeks zonlicht komt, moet worden vermeden.
- Knooppellen of batterijen mogen niet worden kortgesloten. Knooppellen of batterijen mogen niet met kans op gevaar worden opgeborgen in een doos of een lade waar ze door elkaar of door andere geleidende materialen kortsluiting kunnen veroorzaken.
- Een knooppcel of batterij mag pas uit de originele verpakking worden gehaald op het moment dat deze in gebruik wordt genomen.
- Knooppellen of batterijen mogen niet worden blootgesteld aan mechanische stoten of schokken.
- Als een knooppcel of batterij lekt, mag de vloeistof niet met de huid in aanraking komen of in de ogen komen. Als er wel contact met de vloeistof is geweest, moet het betroffen gebied met rijkelijk water worden gewassen en moet een arts worden geraadpleegd.
- Er mogen uitsluitend opladers worden gebruikt die speciaal zijn bestemd voor gebruik in combinatie met de apparaten.
- De poolaanduidingen plus (+) en minus (-) op de knooppellen, batterijen en apparaten moeten altijd in acht worden genomen. Het correcte gebruik moet zijn gewaarborgd.
- Knooppellen of batterijen die niet bedoeld zijn voor gebruik in combinatie met het apparaat, mogen niet worden gebruikt.
- Knooppellen of batterijen van verschillende merken, capaciteit, formaat en type mogen in een apparaat niet door elkaar worden gebruikt.

- Houd knooppellen en batterijen uit de buurt van kinderen.
- Mocht een knooppcel of batterij zijn ingeslikt, raadpleeg dan onmiddellijk een arts.
- Koop altijd de juiste knooppcel of batterij voor een apparaat.
- Houd knooppellen en batterijen schoon en droog.
- Mochten de aansluitpunten van knooppellen of batterijen vuil zijn geworden, maak ze dan schoon met een droge, schone doek.
- De oorspronkelijke gebruiksaanwijzingen en informatie over de producten moeten worden bewaard voor toekomstige informatie- en naslagdoeleinden.
- Knooppellen en batterijen mogen alleen worden gebruikt in toepassingen waarvoor ze bestemd zijn.
- Batterijen moeten zo mogelijk uit de apparaten worden gehaald wanneer ze niet worden gebruikt.
- Batterijen mogen niet worden opgeladen. Er bestaat explosiegevaar!

## Originele accessoires/ hulpapparatuur

- Gebruik alleen accessoires en hulpstukken die vermeld staan in de gebruiksaanwijzing resp. waarvan gebruik compatibel is met het apparaat.

## Ingebruikname

### Gereedschap/spantang plaatsen/ verwisselen

- ◆ Druk op de asvergrendeling ⑨ en houd deze ingedrukt.
- ◆ Draai de spanmoer ⑥ tot de vergrendeling vastklikt.
- ◆ Draai de spanmoer ⑥ met de combisleutel ⑫ van de schroefdraad af.
- ◆ Verwijder een eventueel bevestigd werkstuk.
- ◆ Schuif eerst het beoogde gereedschap door de spanmoer ⑥ voordat u het in de gereedschapsschacht passende spantang ⑦ ⑫ steekt.
- ◆ Druk op de asvergrendeling ⑨ en houd deze ingedrukt.
- ◆ Steek de spantang ⑦ ⑫ in de schroefdraadinzet en schroef de spanmoer ⑥ met de combisleutel ⑫ vast op de schroefdraad.

### Opzetgereedschap met spanstift gebruiken:

- ◆ Gebruik de schroevendraaierzijde van de combisleutel ⑫ voor het los- en vastdraaien van de schroef van de spanstiften ⑭ of ⑮.
- ◆ Plaats de gewenste spanstift ⑭, ⑮ of ⑯ zoals beschreven in het apparaat.
- ◆ Draai met de combisleutel ⑫ de schroef van de spanstift ⑭ of ⑮ los.
- ◆ Steek het gewenste opzetgereedschap tussen de beiden sluitringen op de schroef.
- ◆ Draai met de combisleutel ⑫ de schroef op de spanstift ⑭ of ⑮ vast.

## Slijpsteen

- ◆ Slijp kleine randen handmatig na met de slijpsteen ⑰.

## Schuurbanden monteren

- ◆ Schuif de schuurband ⑲ van boven af op de schuurband-spanstift ⑲. Draai de schroef op de schuurband-spanstift ⑲ vast om de schuurband ⑲ te fixeren.

## Polijsstopzetstukken monteren

- ◆ Draai het polijsstopzetstuk ⑳ op de punt van de spanstift voor polijsstopzetstukken ㉑.

## In- en uitschakelen/toerental instellen

### LET OP!

- De draairichting van de slijpspil vindt u op de in de wartelmoer ⑤ gegraveerde pijl (symbool "tegen de wijzers van de klok in").

### Inschakelen/toerentalbereik instellen:

- ◆ Zet de aan-/uitknop ① op de stand "I".
- ◆ Zet de traploze toerentalregelaar ⑪ op een stand tussen "1" en "MAX".

### Uitschakelen:

- ◆ Zet de aan-/uitknop ① op de stand "O".

## Greeprijs met LED-licht gebruiken

- ◆ Schroef de wartelmoer **5** tegen de wijzers van de klok in van de schroefdraad af.
- ◆ Schroef de greeprijs met LED-licht **8** met de wijzers van de klok mee op de schroefdraad.
- ◆ Zet de aan-/uitknop van het LED-licht **30** op de stand "I" om het licht in te schakelen (zie afb. C).
- ◆ Zet de aan-/uitknop van het LED-licht **30** op de stand "O" om het licht weer uit te schakelen.

## Aanwijzingen voor materiaalbewerking/gereedschap/toerental

- Gebruik de freesbits voor de bewerking van hout, kunststof en gips met het hoogste toerental.
- Bepaal het toerental voor bewerking van zink, zinklegeringen, aluminium, koper en lood door dit uit te proberen op proefstukken.
- Bewerk kunststoffen en materialen met een laag smeltpunt in het lage toerentalbereik.
- Bewerk hout met hoge toerentallen.
- Voer reinigings-, polijst- en poetswerkzaamheden uit in het middelste toerentalbereik.

### OPMERKING

- ▶ De freesbit **31** is niet geschikt voor staal en ijzer. Geschikte freesbits zijn verkrijgbaar in de vakhandel.

De volgende gegevens zijn niet-bindende aanbevelingen. Test in de praktijk ook zelf welk gereedschap en welke instelling het meest geschikt is voor het te bewerken materiaal.


### Geschikt toerental instellen:

Cijfer op de toerentalregeling <b>11</b>	Te bewerken materiaal
1	Kunststof en materialen met laag smeltpunt
2-3	Steen, keramiek
4	Zacht hout, metaal
5	Hardhout
Max.	Staal

**Geschikte accessoires voor het passende toerental kiezen:**

**⚠ WAARSCHUWING!**

■ Overschrijd het aangegeven maximale toerental niet.

Toerental-regeling ①	Accessoires			Toerental
MAX			Doorslijpschijven ⑱ / slijpschijven ⑳ / schuurbanden ㉓ / freesbits ㉑ / graveerbits ㉒ / slijpbits ㉔ / doorslijpschijven ㉕	40000 min <sup>-1</sup>
5				
4				
3				
2	Metaalborstel ㉗ / kunststofborstel ㉘	Polijsopzetstukken ㉚ / boortjes ㉛		
1				
0				0 min <sup>-1</sup>

**Toepassingsvoorbeelden/geschikt gereedschap kiezen:**

Functie	Accessoires	Gebruik	Overstand (min-max) mm
Boren	Boortjes 30	Houtbewerking	18-25; bij de kleinste boor is de overstand 10 mm
Frezen	Freesbits 31	Uiteenlopende werkzaamheden, bijv. uitronden, uithollen, vormen, groeven of sleuven maken	18-25
Graveren	Graveerbits 33	Markeren, knutselwerkzaamheden	18-25
Polijsten, Ontroesten <b>VOORZICHTIG!</b> Oefen met het gereedschap slechts lichte druk uit op het werkstuk.	Metaalborstel 27	Ontroesten	9-15
	Polijstopzetstukken 22	Uiteenlopende metalen en kunststoffen bewerken, met name edelmetalen zoals goud of zilver	12-18
Schoonmaken	Kunststofborstels 23	bijv. moeilijk toegankelijke kunststofbehuizingen of de omgeving van een deurslot schoonmaken	9-15
Slijpen	Slijpschijven 20	Slijpwerkzaamheden in steen, hout, fijne werkzaamheden aan harde materialen, zoals keramiek of staallegingen	12-18
	Slijpbits 34		10
	Schuurbanden 23		10
Doorslijpen	Doorslijpschijven 19 35	Metaal, kunststof en hout bewerken	12-18

- Let erop dat de maximale diameter van samengestelde slijplichamen, slijpconussen en slijpstiften met schroefdraadinzet niet groter mag zijn dan 55 mm en die van schuurpapieraccessoires niet groter dan 80 mm.

**OPMERKING**

- ▶ De maximaal toegestane lengte van een spanstift bedraagt 33 mm.
- Berg accessoires op in hun originele verpakking of bescherm de accessoires op een andere manier tegen beschadiging.
- Berg accessoires droog en buiten bereik van agressieve stoffen op.



- Wanneer u te veel druk uitoefent, kan het ingeklemde gereedschap breken en/of beschadigd raken. Voor optimale werkresultaten beweegt u het gereedschap bij een gelijkblijvend toerental bereik en geringe druk over het werkstuk.
- Houd het apparaat bij doorslijpen altijd met beide handen vast.
- Neem de gegevens in de tabel in acht om te voorkomen dat het uiteinde van de spil de bodem met gat van het slijpgereedschap raakt.

### Flexibele as

- Bedien de asvergrendeling nooit bij een draaiende motor. Het apparaat of de flexibele as kan anders beschadigd raken.
- ◆ Schroef de wartelmoer **5** tegen de wijzers van de klok in van het apparaat af en leg deze opzij.
- ◆ Druk op de asvergrendeling **9** en houd deze ingedrukt.
- ◆ Schroef de spanmoer **6** tegen de wijzers van de klok in van het apparaat af.
- ◆ De as moet een stuk worden uitgetrokken, omdat deze anders niet in de spantang **7**, **26** kan worden vastgezet.
- ◆ Monteer de flexibele as **14** op het apparaat. Daarbij moet de binnenas van de flexibele as samen met de spanmoer **6** in de spantang **7**, **26** worden geplaatst.
- ◆ Druk op de asvergrendeling **9** en houd deze ingedrukt.
- ◆ Draai nu de spanmoer **6** met de combisleutel **25** vast. Draai daarna de wartelmoer **14b** van de flexibele as **14** op het apparaat met de wijzers van de klok mee vast.
- ◆ Plaats nu het gewenste accessoire in de spantang **7**, **26** van de flexibele as.
- ◆ Schuif de asvergrendeling **15** op de flexibele as terug om de as vast te zetten.
- ◆ Open met de combisleutel **25** de spanmoer **6** op de flexibele as. Plaats het accessoire en schroef de spanmoer **6** weer vast.

### Statief voor de multitool

- ◆ Schroef het statief **17** in de klemvoorziening **13**.

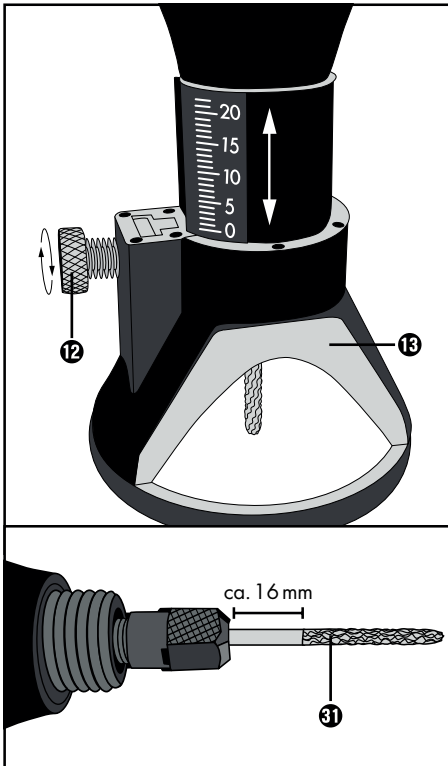
#### OPMERKING

- ▶ Al naar gelang de gewenste bevestiging op een horizontaal of verticaal vlak kunt u het statief **17** in twee verschillende standen in de klemvoorziening schroeven.
- ◆ Schroef de klemvoorziening **13** vast op de rand van een werkbank of een werktafel met een dikte van maximaal 55 mm.
- ◆ Het statief **17** is in hoogte verstelbaar. Maak de bovenste buis van het statief **17** los door deze naar links te draaien (-). Trek de buis uit tot de maximale hoogte en zet de buis weer vast door deze naar rechts te draaien (+).
- ◆ De houder **16** is eveneens in hoogte verstelbaar; draai daartoe de zwarte schroefdraad naar links. Nadat u de houder op de gewenste hoogte hebt ingesteld, draait u de schroefdraad in de tegenovergestelde richting weer vast.
- ◆ Bevestig het apparaat met de metalen beugel **3** op de houder **16** van het statief **17**. Deze houder **16** kan 360° worden gedraaid.

## Freeskorf

In combinatie met dit opzetstuk is het apparaat uitermate geschikt voor het uitsnijden van speciale vormen (gaten voor stekkerdozen, enz.).

- ◆ Bevestig de freesbit **31**, zoals beschreven in het hoofdstuk "Gereedschap/spantang plaatsen/verwisselen".
- ◆ Let op: de schacht van de bit moet ca. 16 mm uit de spantang steken.
- ◆ Schroef de wartelmoer **5** tegen de wijzers van de klok in van het apparaat af en leg deze opzij.
- ◆ Schroef de freeskorf **13** op het apparaat.
- ◆ Voor instelling van de juiste werkdiepte schroef u de borgschroef **12** los en verschuift u de voet van de freeskorf naar de gewenste maat.
- ◆ Draai daarna de borgschroef **12** weer vast.



## Batterij vervangen

- ◆ Zorg ervoor dat het LED-licht is uitgeschakeld. Verwijder aan de achterkant van de greeping met LED **8** de drie schroeven van het batterijklepje.
- ◆ Verwijder de lege batterij en vervang deze door een nieuwe (knoopcel LR41). Let bij het plaatsen op de juiste polariteit van de batterij.
- ◆ Sluit het batterijklepje door de drie schroeven weer vast te draaien.

## Reinigen, onderhouden en opbergen

### ⚠ WAARSCHUWING! LETSELGEVAAR!

- Schakel voorafgaand aan alle werkzaamheden aan het apparaat het apparaat uit en haal de stekker uit het stopcontact.

Het apparaat is onderhoudsvrij.

- Verwijder vuil van het apparaat. Gebruik daarvoor een droge doek.

### ⚠ WAARSCHUWING!

- Wanneer het snoer moet worden vervangen, moet dit gebeuren door de fabrikant of diens vertegenwoordiger, om veiligheidsrisico's te voorkomen.
- Berg het apparaat en alle losse onderdelen zorgvuldig op in de daarvoor bestemde kunststof koffer, zodat geen enkel onderdeel verloren kan gaan.

### OPMERKING

- ▶ Niet vermelde vervangingsonderdelen (zoals accu, oplader) kunt u bestellen via onze callcenters.

### ⚠ WAARSCHUWING!

- Laat de stekker of het snoer altijd vervangen door de fabrikant van het apparaat of diens klantenservice. Op die manier blijft de veiligheid van het apparaat gewaarborgd.

## Garantie van Kompernaß Handels GmbH

Geachte klant,

U hebt op dit apparaat 3 jaar garantie vanaf de aankoopdatum. In geval van gebreken in dit product hebt u wettelijke rechten tegenover de verkoper van het product. Deze wettelijke rechten worden door onze hierna beschreven garantie niet beperkt.

### Garantievoorwaarden

De garantieperiode geldt vanaf de datum van aankoop. Bewaar de kassabon zorgvuldig. U hebt hem nodig als bewijs van aankoop.

Als er binnen drie jaar vanaf de aankoopdatum van dit product een materiaal- of fabricagefout optreedt, wordt - naar onze keuze - het product door ons kosteloos gerepareerd of vervangen of wordt de koopprijs terugbetaald. Voorwaarde voor deze garantie is dat het defecte apparaat en het aankoopbewijs (kassabon) binnen de termijn van drie jaar worden overlegd en dat kort wordt omschreven waaruit het gebrek bestaat en wanneer het is opgetreden.

Wanneer het defect door onze garantie wordt gedekt, krijgt u het gerepareerde product of een nieuw product retour. Met de reparatie of vervanging van het product begint er geen nieuwe garantieperiode.

### Garantieperiode en wettelijke aanspraken bij gebreken

De garantieperiode wordt door deze waarborg niet verlengd. Dat geldt ook voor vervangen en gerepareerde onderdelen. Eventueel al bij aankoop aanwezige schade en gebreken moeten meteen na het uitpakken worden gemeld. Voor reparaties na afloop van de garantieperiode worden kosten in rekening gebracht.

### Garantieomvang

Het apparaat is op basis van strenge kwaliteitsnormen met de grootst mogelijke zorg vervaardigd en voorafgaand aan de levering nauwkeurig gecontroleerd.

De garantie geldt voor materiaal- of fabricagefouten. Deze garantie geldt niet voor productonderdelen die onderhevig zijn aan normale slijtage en die daarom als slijtonderdelen worden beschouwd, of voor scha-

de aan breekbare onderdelen zoals schakelaars, accu's of onderdelen die van glas zijn gemaakt. Deze garantie vervalt wanneer het product is beschadigd, ondeskundig is gebruikt of is gerepareerd. Voor deskundig gebruik van het product moeten alle in de gebruiksaanwijzing beschreven aanwijzingen precies worden opgevolgd. Gebruiksdoeleinden en handelingen die in de gebruiksaanwijzing worden afgeraden of waarvoor wordt gewaarschuwd, moeten beslist worden vermeden.

Het product is uitsluitend bestemd voor privégebruik en niet voor bedrijfsmatige doeleinden. Bij verkeerd gebruik en ondeskundige behandeling, bij gebruik van geweld en bij reparaties die niet door ons erkend servicefiliaal zijn uitgevoerd, vervalt de garantie.

### Garantieperiode geldt niet bij

- normale afname van de accucapaciteit
- commercieel/bedrijfsmatig gebruik van het product
- beschadiging of modificatie van het product door de klant
- niet-naleving van de veiligheids- en onderhoudsvorschriften, bedieningsfouten
- schade door natuurrampen

### Afhandeling bij een garantiekwestie

Voor een snelle afhandeling van uw aanvraag neemt u de volgende aanwijzingen in acht:

- Houd voor alle aanvragen de kassabon en het artikelnummer (bijv. IAN 12345) als aankoopbewijs bij de hand.
- Het artikelnummer vindt u op het typeplaatje van het product, op het product gegraveerd, op de titelpagina van de gebruiksaanwijzing (linksonder) of op de sticker op de achter- of onderkant van het product.
- Als er fouten in de werking of andere gebreken optreden, neemt u eerst contact op met de hierna genoemde serviceafdeling, **telefonisch of via e-mail**.
- Een als defect geregistreerd product kunt u dan zonder portokosten naar het aan u doorgegeven serviceadres sturen. Voeg het aankoopbewijs (kassabon) bij en vermeld waaruit het gebrek bestaat en wanneer het is opgetreden.



Op [www.lidl-service.com](http://www.lidl-service.com) kunt u deze en vele andere handleidingen, product-video's en installatiesoftware downloaden.

Met deze QR-code gaat u direct naar de website van Lidl Service ([www.lidl-service.com](http://www.lidl-service.com)) en kunt u met het invoeren van het artikelnummer (IAN) 123456 de gebruiksaanwijzing openen.

## Service

### ⚠ WAARSCHUWING!

- ▶ Laat uw apparaten door het servicepunt of een elektricien repareren, en uitsluitend met originele vervangingsonderdelen. Op die manier blijft de veiligheid van het apparaat gewaarborgd.
- ▶ Laat de stekker of het snoer altijd vervangen door de fabrikant van het apparaat of diens klantenservice. Op die manier blijft de veiligheid van het apparaat gewaarborgd.

**NL Service Nederland**  
Tel.: 0900 0400223 (0,10 EUR/Min.)  
E-Mail: [kompernass@lidl.nl](mailto:kompernass@lidl.nl)

**BE Service België**  
Tel.: 070 270 171 (0,15 EUR/Min.)  
E-Mail: [kompernass@lidl.be](mailto:kompernass@lidl.be)

IAN 332006\_1907

## Importeur

Let op: het volgende adres is geen serviceadres. Neem eerst contact op met het opgegeven service-adres.

KOMPERNASS HANDELS GMBH  
BURGSTRASSE 21  
44867 BOCHUM  
DUITSLAND  
[www.kompernass.com](http://www.kompernass.com)

## Afvoeren



De verpakking bestaat uit milieuvriendelijke materialen, die u via de plaatselijke recyclepunten kunt afvoeren.



### Deponeer elektrisch gereedschap niet bij het huisvuil!

Conform de Europese richtlijn 2012/19/EU moet afgedankt elektrisch gereedschap gescheiden worden ingezameld en op een milieuvriendelijke wijze worden gerecycled.

Over afvoermogelijkheden voor afgedankt elektrisch gereedschap/een afgedankt accupack kunt u informatie opvragen bij uw gemeentereiniging.



### Batterijen mogen niet bij het normale huisvuil worden gedeponeerd!

Iedere consument is wettelijk verplicht batterijen af te geven bij een inzamelpunt in zijn gemeente/zijn stadsdeel of in de handel. Deze verplichting heeft tot doel batterijen tot afval te kunnen verwerken op een manier die het milieu ontlast. Lever batterijen alleen in als ze ontladen zijn.



Voer de verpakking af conform de milieuvoorschriften.

Let op de aanduiding op de verschillende verpakkingsmaterialen en voer ze zo nodig gescheiden af. De verpakkingsmaterialen zijn voorzien van afkortingen (a) en cijfers (b) met de volgende betekenis: 1-7: kunststoffen, 20-22: papier en karton, 80-98: composietmaterialen.



Mogelijkheden voor het afvoeren van het afgedankte product vindt u bij uw gemeente.



Het product is recycleerbaar; er is een uitgebreide producentenverantwoordelijkheid op van toepassing en het afval wordt gescheiden ingezameld.

## Vertaling van de oorspronkelijke conformiteitsverklaring

Wij, KOMPERNASS HANDELS GMBH, documentverantwoordelijke: de heer Semi Uguzlu, BURGSTR. 21, 44867 BOCHUM, DUITSLAND, verklaren hierbij dat dit product voldoet aan de volgende normen, normatieve documenten en EU-richtlijnen:

### **Machinerichtlijn**

(2006/42/EC)

### **Elektromagnetische compatibiliteit**

(2014/30/EU)

### **RoHS-richtlijn**

(2011/65/EU)\*

\* De volledige verantwoordelijkheid voor het afgeven van deze conformiteitsverklaring ligt bij de fabrikant. Het hierboven beschreven object van de verklaring voldoet aan de voorschriften van de Richtlijn 2011/65/EU van het Europees Parlement en de Raad van 8 juni 2011 aangaande de beperking van het gebruik van bepaalde gevaarlijke stoffen in elektrische en elektronische apparaten.

### **Toegepaste geharmoniseerde normen:**

EN 60745-2-23:2013

EN 60745-1:2009+A11:2010

EN 55014-1:2006/+A1:2009/+A2:2011

EN 55014-2:2015

EN 61000-3-2:2014

EN 61000-3-3:2013

EN 50581:2012

**Type/apparaatbeschrijving:** Fijnboorslijpmachine PFBS 160 B2

**Productiejaar:** 11 - 2019

**Serienummer:** IAN 332006\_1907

Bochum, 19.11.2019



Semi Uguzlu

- Kwaliteitsmanager -

Technische wijzigingen vanwege verdere ontwikkeling voorbehouden.

# Spis treści

<b>Wstęp</b> .....	<b>76</b>
Użytkowanie zgodne z przeznaczeniem .....	76
Wyposażenie .....	76
Zakres dostawy .....	77
Dane techniczne .....	77
<b>Ogólne wskazówki bezpieczeństwa dla elektronarzędzi</b> .....	<b>77</b>
1. Bezpieczeństwo na stanowisku pracy .....	78
2. Bezpieczeństwo elektryczne .....	78
3. Bezpieczeństwo osób .....	78
4. Użytkowanie i obsługa elektronarzędzia .....	79
5. Serwis .....	79
Wskazówki bezpieczeństwa dla wszystkich zastosowań .....	80
Pozostałe wskazówki bezpieczeństwa dla wszystkich zastosowań .....	81
Dodatkowe wskazówki bezpieczeństwa dotyczące szlifowania i cięcia ściernicą .....	82
Dodatkowe wskazówki bezpieczeństwa dotyczące pracy ze szczotkami drucianymi .....	83
Wskazówki bezpieczeństwa dotyczące oświetlenia LED .....	83
Ogólne wskazówki bezpieczeństwa dotyczące baterii i ogniw zasilających .....	83
Oryginalne akcesoria i urządzenia dodatkowe .....	84
<b>Uruchomienie</b> .....	<b>84</b>
Wkładanie/wymiana narzędzia/zacisku .....	84
Kamień szlifierski .....	85
Montaż taśm szlifierskich .....	85
Montaż nakładek do polerowania .....	85
Włączanie i wyłączanie/ustawianie zakresu prędkości obrotowej .....	85
Korzystanie z pierścienia uchwytywego z oświetleniem LED .....	85
Wskazówki dotyczące obróbki materiałów/narzędzi/zakresu prędkości obrotowej .....	85
Elastyczny wałek .....	88
Statyw do narzędzia wielofunkcyjnego .....	88
Głowica frezowa .....	89
Wymiana baterii .....	89
<b>Czyszczenie, pielęgnacja i przechowywanie</b> .....	<b>89</b>
<b>Gwarancja Kompernaß Handels GmbH</b> .....	<b>90</b>
<b>Serwis</b> .....	<b>91</b>
<b>Importer</b> .....	<b>91</b>
<b>Utylizacja</b> .....	<b>91</b>
<b>Tłumaczenie oryginalnej deklaracji zgodności</b> .....	<b>92</b>

## PRECYZYJNA WIERTARKA-SZLIFIERKA PFBS 160 B2

### Wstęp

Gratulujemy zakupu nowego urządzenia. Wybrany produkt charakteryzuje się wysoką jakością. Instrukcja obsługi stanowi część tego produktu. Zawiera ona ważne informacje na temat bezpieczeństwa, użytkowania i utylizacji. Przed rozpoczęciem użytkowania produktu należy zapoznać się ze wszystkimi wskazówkami dotyczącymi obsługi i bezpieczeństwa. Produkt należy użytkować wyłącznie zgodnie z zamieszczonym tu opisem oraz w podanym zakresie zastosowań. W przypadku przekazania urządzenia osobie trzeciej należy dotychczas do niego również całą dokumentację.

### Użytkowanie zgodne z przeznaczeniem

Precyzyjnej wiertarko-szlifierki, w dalszej części nazywanej również urządzeniem, można używać do wiercenia, frezowania, grawerowania, polerowania, czyszczenia, szlifowania, cięcia drewna, metalu, tworzyw sztucznych, ceramiki lub kamienia w suchych pomieszczeniach. Stosowanie urządzenia do innych celów lub dokonywanie jego modyfikacji uznaje się za niezgodne z jego przeznaczeniem i stwarza poważne ryzyko wypadków. Urządzenie nie jest przeznaczone do użytku komercyjnego.

### Wypożyczenie

#### Precyzyjna wiertarko-szlifierka:

- 1 Włącznik/wyłącznik
- 2 Kabel zasilający
- 3 Metalowy wspornik
- 4 Szczeliny wentylacyjne
- 5 Nakrętka kołpakowa
- 6 Tuleja mocująca
- 7 Tuleja zaciskowa 3,2 mm (wstępnie zamontowana)
- 8 Pierścień uchwyty z oświetleniem LED
- 9 Przycisk blokady wrzeciona
- 10 Szczotki węglowe
- 11 Bezstopniowy regulator prędkości obrotowej

#### Aksesoria (patrz rys. A):

- 12 Śruba ustalająca
- 13 Głowica frezowa
- 14 Elastyczny watek
- 14b Nakrętka kołpakowa (elastyczny watek)
- 15 Blokada wrzeciona (elastyczny watek)
- 16 Uchwyt statywu
- 17 Statyw
- 18 Przyrząd zaciskowy

#### Zestaw akcesoriów (42 części) (patrz rys. B):

- 19 6 tarcz tnących (maks. 40000 min<sup>-1</sup>)
- 20 2 tarcze szlifierskie, ściernie (maks. 40000 min<sup>-1</sup>)
- 21 1 kamień szlifierski
- 22 3 nakładki polerskie (maks. 20000 min<sup>-1</sup>)
- 23 5 taśm szlifierskich (maks. 40000 min<sup>-1</sup>)
- 24 1 trzpień mocujący do taśmy szlifierskiej
- 25 1 klucz dwustronny
- 26 1 tuleja zaciskowa 2,4 mm
- 27 1 metalowa szczotka (maks. 15000 min<sup>-1</sup>)
- 28 2 szczotki z tworzywa sztucznego (maks. 15000 min<sup>-1</sup>)
- 29 1 trzpień mocujący do tarcz tnących/szlifierskich
- 30 1 wiertło (maks. 20000 min<sup>-1</sup>)
- 31 1 bit do frezowania (maks. 40000 min<sup>-1</sup>)
- 32 1 trzpień do nakładek polerskich
- 33 2 bity do grawerowania (maks. 40000 min<sup>-1</sup>)
- 34 5 bitów szlifierskich, ściernych (maks. 40000 min<sup>-1</sup>)
- 35 8 tarcz tnących (maks. 40000 min<sup>-1</sup>)
- 36 Włącznik / wyłącznik oświetlenia LED


#### **⚠ OSTRZEŻENIE!**

- Nie przekraczaj maksymalnej wskazanej prędkości obrotowej (patrz rozdział: „Wskazówki dotyczące obróbki materiałów/narzędzi/zakresu prędkości obrotowej”).

## Zakres dostawy

- 1 precyzyjna wiertarka-szlifierka PFBS 160 B2
- 1 walizka z tworzywa sztucznego
- 1 elastyczny wałek
- 1 statyw
- 1 przyrząd zaciskowy
- 1 głowica frezowa
- 1 pierścień uchwytyowy z oświetleniem LED
- 2 komórki guzikowe (data ważności: 04/2023)
- 1 zestaw akcesoriów (42 części)
- 1 instrukcja obsługi

## Dane techniczne

Znamionowy pobór mocy	160 W
Napięcie znamionowe	230 - 240 V ~, 50 Hz (prąd przemienny)
Znamionowa prędkość obrotowa	n 10000-40000 min <sup>-1</sup>
Wiertha 	maks. ø 3,2 mm
Tarcze	maks. Ø 25 mm
Klasa ochrony	II/□ (podwójna izolacja)

## Wartość emisji hałasu

Wartość pomiarowa hałasu określona zgodnie z normą EN 60745. Korygowany współczynnikiem A poziom hałasu elektronarzędzia wynosi z reguły:

Poziom ciśnienia akustycznego	$L_{PA} = 75$ dB (A)
Niepewność pomiarów K	$K_{PA} = 3$ dB
Poziom mocy akustycznej	$L_{WA} = 86$ dB (A)
Niepewność pomiarów K	$K_{WA} = 3$ dB

## Nosić ochronniki słuchu!

## Wartość emisji drgań

Całkowite wartości drgań (suma wektorów trzech kierunków) ustalone zgodnie z normą EN 60745:

Wartość emisji drgań	$a_h = 3,1$ m/s <sup>2</sup>
Niepewność pomiarów	$K = 1,5$ m/s <sup>2</sup>

## WSKAZÓWKA

- Poziom drgań podany w tych instrukcjach został zmierzony znormalizowaną metodą pomiarową i może być użyty do porównywania urządzeń. Podana wartość emisji drgań może posłużyć także do wstępnej oceny stopnia narażenia.

## OSTRZEŻENIE!

- Poziom drgań będzie zmieniał się w zależności od rodzaju zastosowania elektronarzędzia i w niektórych przypadkach może przekraczać wartość podaną w niniejszych instrukcjach. Narażenie na drgania mogłoby zostać nieprawidłowo ocenione, gdyby elektronarzędzie było regularnie wykorzystywane w taki sposób. Należy starać się, aby obciążenie drganiami było jak najmniejsze. Przykładowe środki mające na celu zmniejszenie narażenia na drgania to noszenie rękawic w trakcie korzystania z narzędzia i ograniczenie czasu pracy. Należy przy tym uwzględnić wszystkie części cyklu pracy (na przykład czas, przez jaki elektronarzędzie pozostaje wyłączone, oraz czas, w którym jest ono wprawdzie włączone, ale pracuje bez obciążenia).



## Ogólne wskazówki bezpieczeństwa dla elektronarzędzi

## OSTRZEŻENIE!

- Przeczytaj wszystkie wskazówki bezpieczeństwa oraz instrukcje. Nieprzestrzeganie poniższych wskazówek bezpieczeństwa oraz instrukcji może być przyczyną porażenia prądem elektrycznym, pożaru i/lub ciężkich obrażeń ciała.



**Wszystkie wskazówki bezpieczeństwa oraz instrukcje należy zachować do późniejszego wykorzystania.**

Użyte we wskazówkach bezpieczeństwa pojęcie „elektronarzędzie” dotyczy narzędzi elektrycznych zasilanych z sieci (przez kabel sieciowy) oraz narzędzi elektrycznych zasilanych akumulatorami (bez kabla sieciowego).

### **1. Bezpieczeństwo na stanowisku pracy**

- a) Stanowisko pracy należy utrzymywać w czystości i dbać o jego dobre oświetlenie. Nieporządek i niedostateczne oświetlenie mogą doprowadzić do różnych wypadków.
- b) Nigdy nie używaj elektronarzędzia w otoczeniu zagrożonym wybuchem, w którym znajdują się łatwopalne ciecze, gazy lub pyły. Elektronarzędzia wytwarzają iskry, które mogą spowodować zapłon pyłu lub oparów.
- c) W czasie użytkowania elektronarzędzia zwróć uwagę na to, aby w pobliżu nie przebywały dzieci ani żadne inne osoby. W przypadku odwrócenia uwagi od pracy możesz stracić kontrolę nad urządzeniem.

### **2. Bezpieczeństwo elektryczne**

- a) Wtyk przyłączeniowy elektronarzędzia musi pasować do gniazda zasilania. Dokonywanie zmian we wtyku jest zabronione. Nigdy nie używaj adapterów wtyków w połączeniu z elektronarzędziami mającymi uziemienie. Oryginalne wtyki oraz pasujące gniazda wtykowe zmniejszają ryzyko porażenia prądem elektrycznym.
- b) Unikaj kontaktu z uziemionymi przedmiotami, takimi jak rury, grzejniki, kuchenki lub lodówki. Zetknięcie się z uziemionym przedmiotem zwiększa ryzyko porażenia prądem elektrycznym.
- c) Nigdy nie narażaj elektronarzędzia na działanie deszczu ani wilgoci. Przedostanie się wody do wnętrza elektronarzędzia zwiększa ryzyko porażenia prądem elektrycznym.

- d) Nigdy nie chwytaj za kabel, np. w celu przeniesienia bądź zawieszenia elektronarzędzia lub wyciągnięcia wtyku z gniazda zasilania. Trzymać kabel z dala od źródeł gorąca, oleju, ostrych krawędzi lub poruszających się części urządzenia. Uszkodzone lub poskręcane kable zwiększają ryzyko porażenia prądem elektrycznym.
- e) Podczas pracy z elektronarzędziem na zewnątrz stosuj wyłącznie przedłużacze, które są dopuszczone również do użytku na zewnątrz. Stosowanie przedłużacza przystosowanego do pracy na zewnątrz pomieszczeń zmniejsza ryzyko porażenia prądem elektrycznym.
- f) Jeśli nie da się uniknąć pracy z elektronarzędziem w wilgotnym otoczeniu, zastosuj wyłącznik różnicowo-prądowy. Zastosowanie wyłącznika różnicowo-prądowego zmniejsza ryzyko porażenia prądem elektrycznym.

### **3. Bezpieczeństwo osób**

- a) Zawsze zachowuj ostrożność i uważaj na to, co robisz. Praca z elektronarzędziem wymaga także zachowania zasad zdrowego rozsądku. Nie korzystaj z elektronarzędzia w przypadku przemęczenia, bycia pod wpływem narkotyków, alkoholu lub leków. Nawet chwila nieuwagi podczas korzystania z elektronarzędzia może spowodować poważne obrażenia ciała.
- b) W czasie pracy noś środki ochrony indywidualnej i obowiązkowo okulary ochronne. Noszenie środków ochrony indywidualnej, np. maski przeciwpyłowej, antypoślizgowej obuwia roboczego, kasku lub ochronników słuchu - w zależności od rodzaju zastosowania elektronarzędzia - zmniejsza ryzyko odniesienia obrażeń.

- c) Unikaj sytuacji prowadzących do przypadkowego uruchomienia urządzenia. Przed podłączeniem do zasilania sieciowego i/lub akumulatora, przed chwyceniem lub przeniesieniem elektronarzędzia upewnij się, że elektronarzędzie jest wyłączone. Trzymanie palca na wyłączniku w trakcie przenoszenia elektronarzędzia lub podłączenie elektronarzędzia do zasilania w wciśniętym już wyłącznikiem może doprowadzić do wypadku.
- d) Przed włączeniem elektronarzędzia usuń z niego wszystkie przyrządy regulacyjne lub klucze. Narzędzie lub klucz pozostawiony w obracającej się części urządzenia może spowodować obrażenia ciała.
- e) Unikaj nienaturalnej postawy ciała. Zadbaj o utrzymanie stabilnej postawy i przez cały czas utrzymuj równowagę. Dzięki temu będzie można lepiej kontrolować elektronarzędzie w przypadku nieoczekiwanych sytuacji.
- f) Noś odpowiednią odzież. Nie zakładaj luźnych ubrań ani biżuterii. Włosy, odzież i rękawice trzymaj z dala od ruchomych części urządzenia. Ruchome części urządzenia mogą pochwyć luźną, odstającą odzież, biżuterię lub długie włosy.
- g) Jeżeli możliwe jest podłączenie odciążu i zbiornika pyłu, upewnij się, że są one podłączone i używane w sposób prawidłowy. Zastosowanie odciążu pyłowego może zmniejszyć zagrożenia związane z zapyleniem.
- c) Przed dokonaniem ustawień urządzenia, zmianą akcesoriów lub odłożeniem urządzenia na bok wyciągnij wtyk z gniazda zasilania i/lub wymij akumulator. Uniemożliwi to przypadkowe uruchomienie elektronarzędzia.
- d) Nieużywane elektronarzędzia przechowuj w miejscu niedostępnym dla dzieci. Nie pozwalaj na używanie urządzenia przez osoby, które nie wiedzą, jak się z nim obchodzić lub nie przeczytały niniejszych instrukcji. Elektronarzędzia w rękach niepowołanych osób stanowią duże zagrożenie.
- e) Elektronarzędzia wymagają starannej pielęgnacji. Sprawdź, czy ruchome elementy działają prawidłowo i nie blokują się, czy żaden z elementów nie pękł ani nie jest uszkodzony w stopniu uniemożliwiającym prawidłowe działanie elektronarzędzia. Przed użyciem urządzenia zleć naprawę uszkodzonych części. Przyczyną wielu wypadków z elektronarzędziami jest ich niewłaściwa konserwacja.
- f) Dbaj o to, aby narzędzia skrawające były ostre i czyste. Zadbane narzędzia skrawające z ostrymi ostrzami rzadziej się blokują i pozwalają się lepiej prowadzić.
- g) Korzystaj z elektronarzędzia, akcesoriów, narzędzi roboczych itd. zgodnie z tymi instrukcjami. Uwzględnij przy tym warunki pracy i wykonywaną czynność. Używanie elektronarzędzi do celów innych niż przewiduje to ich przeznaczenie może doprowadzić do niebezpiecznych sytuacji.

#### 4. Użytkowanie i obsługa elektronarzędzia

- a) Nie przeciążaj urządzenia. Elektronarzędzia używaj zawsze do ściśle określonego zakresu użytkowania. Z odpowiednim elektronarzędziem pracuje się lepiej i bezpieczniej w podanym zakresie mocy.
- b) Nie używaj elektronarzędzia z uszkodzonym wyłącznikiem. Elektronarzędzie, którego nie można włączyć ani wyłączyć, stanowi zagrożenie i musi zostać niezwłocznie przekazane do naprawy.

#### 5. Serwis

- a) Naprawę elektronarzędzia należy zlecać tylko wykwalifikowanemu specjalście i stosować do tego wyłącznie oryginalne części zamienne. Dzięki temu zapewnione jest bezpieczeństwo użytkowania elektronarzędzia.



#### OSTRZEŻENIE!

Należy zawsze nosić okulary ochronne

## **Wskazówki bezpieczeństwa dla wszystkich zastosowań**

**Wspólne wskazówki bezpieczeństwa dla szlifowania, szlifowania papierem ściernym, pracy ze szczotkami drucianymi, polerowania, frezowania i cięcia ściernicą:**

- a) To elektronarzędzie może być użytkowane jako szlifierka, szlifierka z papierem ściernym, napęd szczotki drucianej, polerka i maszyna do cięcia ściernicą. Należy przestrzegać wszystkich wskazówek bezpieczeństwa, instrukcji, rysunków i danych otrzymanych wraz z urządzeniem. Nieprzestrzeganie poniższych wskazówek może spowodować porażenie prądem elektrycznym, pożar i/lub poważne obrażenia.
- b) Nie używać żadnych akcesoriów, które nie zostały przewidziane specjalnie do tego elektronarzędzia i nie są zalecane przez producenta. To, że jakiś osprzęt daje się zamocować na elektronarzędziu, nie gwarantuje jeszcze bezpiecznej pracy.
- c) Dopuszczalna prędkość obrotowa narzędzia obróbkowego musi odpowiadać co najmniej maksymalnej prędkości obrotowej podanej na elektronarzędziu. Osprzęt, który obraca się z prędkością większą od dozwolonej, może się rozpaść na części i zostać wyrzucony w powietrze.
- d) Średnica zewnętrzna i grubość narzędzia obróbkowego muszą być zgodne z wymiarami elektronarzędzia. Narzędzia robocze o niewłaściwych wymiarach uniemożliwiają ich odpowiednie osłonięcie lub pełną kontrolę.
- e) Tarcze szlifierskie, wałki szlifierskie lub inne akcesoria muszą pasować dokładnie do wrzeczona lub zacisku elektronarzędzia. Narzędzia robocze, które nie pasują dokładnie do uchwytu elektronarzędzia, obracają się nieregularnie, wpadają w silne drgania i mogą spowodować utratę kontroli nad nimi.
- f) Zamontowane na trzpieniu tarcze, wałki szlifierskie, narzędzia tnące lub inne akcesoria muszą być całkowicie włożone do zacisku lub uchwytu zaciskowego. „Nadadek” lub wolna część trzpienia między ściernicą i zaciskiem lub uchwytem zaciskowym muszą być minimalne. Jeśli trzpień nie zostanie dostatecznie zamocowany lub ściernica wystaje za bardzo, może dojść do oderwania się narzędzia roboczego i wyrzucenia go z dużą prędkością.
- g) Nie wolno używać uszkodzonych narzędzi obróbkowych. Przed każdym użyciem kontroluj narzędzia robocze takie, jak tarcze szlifierskie pod kątem rozwarstwień i pęknięć, wałki szlifierskie pod kątem pęknięć, zużycia lub nadmiernego zużycia, szczotki druciane pod kątem obłuzowanych lub obłamanych drutów. W razie upadku elektronarzędzia lub narzędzia obróbkowego należy sprawdzić, czy nie zostało ono wskutek tego uszkodzone lub użyć narzędzia nieuszkodzonego. Po sprawdzeniu i zamontowaniu narzędzia obróbkowego użytkownik oraz osoby znajdujące się w pobliżu muszą przebywać poza płaszczyzną wirującego narzędzia obróbkowego. Następnie należy uruchomić narzędzie na jedną minutę na maksymalnych obrotach. Uszkodzone narzędzia robocze pękają najczęściej w tym czasie testowania.
- h) Stosuj środki ochrony indywidualnej. Zależnie od potrzeb, nosić pełną maskę na twarz, osłonę oczu lub okulary ochronne. O ile zachodzi taka potrzeba, nosić maskę przeciwpyłową, ochronniki słuchu, rękawice ochronne, które uchronią przed opiłkami lub małymi cząstkami materiału. Należy chronić oczy przed wyrzucanymi w powietrze ciałami obcymi, które mogą pojawić się w różnych zastosowaniach. Podczas prac powodujących powstawanie pyłu nosić maskę przeciwpyłową lub maskę do ochrony dróg oddechowych. Długotrwałe narażanie się na duży hałas może spowodować uszkodzenie słuchu.

- i) Dopilnuj, aby inne osoby znajdowały się w bezpiecznej odległości od miejsca pracy elektronarzędzia. Każdy, kto wchodzi w obszar roboczy urządzenia, musi nosić środki ochrony indywidualnej. Odlamki obrabianego przedmiotu lub pęknięte narzędzia mogą zostać wyrzucone w powietrze i spowodować obrażenia także poza bezpośrednim obszarem pracy.
- j) Podczas prac, w trakcie których elektronarzędzie może natrafić na ukryte przewody elektryczne lub na własny kabel zasilający, urządzenie należy zawsze trzymać za izolowane uchwyty. Kontakt z przewodem przewodzącym prąd może być przyczyną pojawienia się napięcia również w metalowych elementach urządzenia i spowodować porażenie prądem.
- k) Podczas uruchamiania elektronarzędzia należy je zawsze mocno trzymać. W czasie rozruchu do pełnej prędkości moment reakcji silnika może powodować obracanie się elektronarzędzia.
- l) Jeśli to możliwe, użyć zacisków stolarskich do zamocowania obrabianego przedmiotu. Podczas korzystania z elektronarzędzia nigdy nie trzymać małego detalu w jednej ręce i elektronarzędzia w drugiej. Dzięki mocowaniu małych przedmiotów obrabianych masz obie ręce wolne dla zapewnienia lepszej kontroli nad elektronarzędziem. Podczas cięcia okrągłych przedmiotów, takich jak drewniane kołki, pręty lub rury, będą one się staczały, przez co narzędzie robocze może się zaklinować i zostać wyrzucone w kierunku operatora.
- m) Kabel sieciowy trzymać z dala od obracających się narzędzi obróbkowych. Jeżeli stracisz kontrolę nad urządzeniem, może ono przeciąć kabel sieciowy lub wciągnąć go. W takiej sytuacji dłoń lub ramię może wejść w kontakt z obracającym się narzędziem roboczym.
- n) Nigdy nie odkładać elektronarzędzia, dopóki obracające się narzędzie całkowicie się nie zatrzyma. Obracające się narzędzie może zetknąć się z miejscem odłożenia, co może spowodować utratę kontroli nad elektronarzędziem.
- o) Po wymianie narzędzi obróbkowych lub ustawieniu urządzenia należy dokręcić nakrętkę zacisku, uchwyt mocujący oraz inne elementy mocujące. Luźne elementy mocujące mogą się nieoczekiwanie przestawić i spowodować utratę kontroli nad narzędziem; niezamocowane, obracające się elementy zostaną z dużą siłą wyrzucone.
- p) Nie przenosić pracującego elektronarzędzia. Obracające się narzędzie może wejść w kontakt z ubraniem i może spowodować obrażenia ciała.
- q) Regularnie czyścić szczeliny wentylacyjne elektronarzędzia. Wentylator silnika wciąga kurz do wnętrza obudowy, a silne nagromadzenie pyłu metalowego może powodować zagrożenia elektryczne.
- r) Nigdy nie używać elektronarzędzia w pobliżu łatwopalnych materiałów. Iskry mogą spowodować zapłon takiego materiału.
- s) Nigdy nie używać narzędzi obróbkowych wymagających chłodzenia cieczą. Użycie wody lub innych chłodziw może doprowadzić do porażenia prądem.

## Pozostałe wskazówki bezpieczeństwa dla wszystkich zastosowań

### Odrzut narzędzia i odpowiednie wskazówki bezpieczeństwa

Odrzut jest nagłą reakcją spowodowaną zaczepieniem się, zaklinowaniem obracającego się narzędzia obróbkowego, na przykład ściernicy, taśmy szlifierskiej, szczotki drucianej itd. Zaczepienie lub zaklinowanie powoduje nagle zatrzymanie obracającego się narzędzia obróbkowego. Na skutek tego elektronarzędzie zostaje w niekontrolowany sposób odrzucone w kierunku przeciwnym do kierunku obrotów.

Gdy np. tarcza szlifierska zatnie lub zablokuje się w obrabianym przedmiocie, krawędź tarczy szlifierskiej zagłębiona w obrabianym przedmiocie może w nim utknąć i w ten sposób wytłamać tarczę lub spowodować odrzut. Tarcza szlifierska zostanie wówczas odrzucona w kierunku do lub od użytkownika, zależnie od kierunku obrotów w miejscu zablokowania. W takiej sytuacji tarcze szlifierskie

mogą też pękać.

Odrzut jest skutkiem nieodpowiedniego lub wadliwego użytkowania elektronarzędzia. Można mu zapobiec, stosując odpowiednie, opisane poniżej środki bezpieczeństwa.

- a) **Elektronarzędzie trzymać mocno oburącz, ciało i ramiona ustawić w pozycji umożliwiającej przyjęcie siły odrzutu.** Stosując odpowiednie środki ostrożności, operator może kontrolować siły odrzutu.
- b) **Zachować szczególną ostrożność podczas pracy w strefie narożników, ostrych krawędzi itp.** Zapobiegać odbijaniu się narzędzi obróbkowych od obrabianego detalu i ich blokowaniu się. Obracające się narzędzie ma tendencję do zakleszczania się w narożnikach, na ostrych krawędziach lub w chwili jego odbicia. Powoduje to utratę kontroli lub odrzutu.
- c) **Nie wolno używać ząbkowanych tarcz pilarskich.** Takie narzędzia robocze często powodują odrzut lub utratę kontroli nad elektronarzędziem.
- d) **Narzędzie obróbkowe prowadzić w materiał zawsze w tym samym kierunku, w którym krawędź tnąca opuszcza materiał (odpowiada to kierunkowi, w którym wyrzucane są wióry).** Poprowadzenie elektronarzędzia w nieprawidłowym kierunku powoduje odpryskiwanie krawędzi tnącej narzędzia roboczego z detalu, przez co elektronarzędzie zostaje pociągnięte w tym kierunku posuwu.
- e) **W przypadku użycia pilników obrotowych, tarcz tnących, frezów wysokoobrotowych lub frezów z węglika, należy zawsze mocno zamocować przedmiot obrabiany.** Już przy niskich odkształceniach w rowku te narzędzia robocze blokują się i mogą spowodować odrzut. W przypadku zaklinowania się tarczy tnącej, tarcza z reguły pęka. W przypadku zaklinowania się pilników obrotowych, frezów wysokoobrotowych lub frezów z węglika, narzędzie obróbkowe może wyskoczyć z wpustu i spowodować utratę kontroli nad elektronarzędziem.

## **Dodatkowe wskazówki bezpieczeństwa dotyczące szlifowania i cięcia ściernicą**

### **Szczególne wskazówki bezpieczeństwa dotyczące szlifowania i cięcia:**

- a) **Używać wyłącznie ściernic dopuszczonych do stosowania z elektronarzędziem oraz tylko do zalecanych zastosowań.** Przykład: **Nigdy nie należy szlifować boczną powierzchnią tarczy tnącej.** Tarcze tnące są przeznaczone do usuwania materiału krawędzią tarczy. Oddziaływanie sił na boczne powierzchnie ściernicy może spowodować jej pęknięcie.
- b) **Do stożkowych i prostych kołków szlifierskich z gwintem używać wyłącznie nieuszkodzonych trzpieni o prawidłowej wielkości i długości, bez podcięcia na ramieniu.** Odpowiednie trzpienie zapobiegają możliwości pęknięcia.
- f) **Unikać blokowania się tarczy tnącej lub stosowania zbyt dużego nacisku. Nie wykonywać zbyt głębokich cięć.** Przeciążenie tarczy tnącej zwiększa jej zużycie oraz podatność na przekoszenie lub blokowanie, a tym samym zwiększa możliwość odbicia lub pęknięcia tarczy.
- b) **Unikać zbliżania rąk do obszaru przed i za obracającą się tarczą tnącą.** Gdy podczas cięcia detalu przesuwasz tarczą tnącą w kierunku od siebie, w razie odbicia elektronarzędzie wraz z obracającą się tarczą zostanie odrzucone bezpośrednio w Twoim kierunku.
- e) **Jeśli tarcza tnąca ulegnie zakleszczeniu lub w razie przerwania pracy, należy wyłączyć urządzenie i odczekać do całkowitego zatrzymania się tarczy. Nigdy nie próbować wyjmowania obracającej się tarczy tnącej z rządu, gdyż mogłoby to spowodować jej odrzut.** Ustalić i usunąć przyczynę zakleszczenia się tarczy w materiale.

- f) Nie włączać ponownie elektronarzędzia, dopóki znajduje się ono w przedmiocie obrabianym. Zanim możliwe będzie ostrożne kontynuowanie cięcia odczekać, aż tarcza tnąca osiągnie pełną prędkość obrotową. W przeciwnym razie tarcza może się zaklinować, wyskoczyć z obrabianego przedmiotu lub spowodować odrzut.
- d) Duże płyty lub duże przedmioty obrabiane należy podeprzeć, by zmniejszyć ryzyko odrzutu wskutek zakleszczenia się tarczy tnącej. Duże detale mogą wyginać się pod własnym ciężarem. Detal musi być podparty z obu stron tarczy, zarówno w pobliżu rządu jak i przy jego krawędziach.
- h) Należy zachować szczególną ostrożność podczas cięcia wgłębnego w istniejących ścianach oraz innych miejscach o ograniczonej widoczności. Zagłębiania w ścianę tarcza tnąca może natrafić na przewody gazowe, wodne lub elektryczne albo na inne obiekty i może spowodować odrzut.

## Dodatkowe wskazówki bezpieczeństwa dotyczące pracy ze szczotkami drucianymi

### Specjalne wskazówki bezpieczeństwa dla pracy ze szczotkami drucianymi:

- a) Należy pamiętać, że nawet podczas normalnej pracy szczotka drucziana traci fragmenty drutu. Nie przeciążać drutów przez stosowanie zbyt dużego docisku. Wyrzucane druty mogą bardzo łatwo przebić się przez cienką odzież i/lub wnikać przez skórę.
- b) Przed użyciem uruchomić szczotki na co najmniej jedną minutę z prędkością roboczą. Upewnić się, że w tym czasie żadna inna osoba nie znajdzie się przed lub w jednej linii z szczotką. Podczas docierania może dochodzić do rozrzucania luźnych kawałków drutu.
- c) Wirującą szczotkę drucianą skierować z dala od siebie. Podczas pracy z tymi szczotkami mogą być z dużą prędkością rozrzucone małe cząsteczki oraz niewielkie kawałki drutu i przenikać przez skórę.

## Wskazówki bezpieczeństwa dotyczące oświetlenia LED

### UWAGA! NIEBEZPIECZEŃSTWO OBRAŻEŃ OCZU!

- Nigdy nie wolno kierować wiązki światła bezpośrednio na ludzi i zwierzęta, ani patrzeć bezpośrednio w wiązkę światła z lamp LED.

## Ogólne wskazówki bezpieczeństwa dotyczące baterii i ogniw zasilających

- Ogniw lub baterii nie wolno narażać na działanie wysokich temperatur ani ognia. Należy unikać przechowywania w następnym miejscu.
- Ognia lub baterii nie wolno zwierać. Ogniw lub baterii nie wolno przechowywać w sposób niebezpieczny w pudełku lub w szufladzie, gdzie może dojść do ich wzajemnego zwarcia albo zwarcia przez inne przewodzące prąd materiały.
- Ogniw lub baterię należy wyjąć z oryginalnego opakowania dopiero wtedy, gdy mają zostać użyte.
- Ognia lub baterie nie mogą być narażone na uderzenia mechaniczne.
- W przypadku wycieku z ogniwa nie wolno dopuścić do kontaktu cieczy ze skórą ani oczami. Jeśli doszło do kontaktu, przemyć dane miejsce dużą ilością wody i skorzystaj z pomocy lekarskiej.
- Nie wolno stosować żadnych innych ładowarek, niż ładowarki przewidziane specjalnie do zastosowania z danym urządzeniem.
- Należy zawsze przestrzegać wskazań polaryzacji plus (+) i minus (-) na ogniwach, bateriach i urządzeniach. Zapewnione musi być prawidłowe zastosowanie.
- Nie wolno używać ogniw ani baterii, które nie są przeznaczone do zastosowania z urządzeniem.
- W urządzeniu nie wolno stosować mieszanych ogniw różnych producentów, różnej pojemności, rozmiaru i konstrukcji.

- Ognia i baterie należy zawsze chronić przed dostępem dzieci.
- Jeśli doszło do połknięcia ognia lub baterii, należy natychmiast skorzystać z pomocy medycznej.
- Zawsze kupować właściwe ognia lub baterie dla danego urządzenia.
- Ognia lub baterie należy utrzymywać w czystości i sucho.
- Jeśli dojdzie do zanieczyszczenia ognia lub baterii, należy je wyczyścić suchą, czystą szmatką.
- Oryginalne dokumenty i informacje dotyczące produktów powinny być przechowywane do skorzystania z ich w przeszłości.
- Ognia i baterie mogą być używane tylko w zastosowaniach, dla których są przeznaczone.
- W miarę możliwości należy wyjmować baterie z urządzeń, które nie są używane.
- Baterii jednorazowego użytku nie wolno ładować. Niebezpieczeństwo eksplozji!

## Oryginalne akcesoria i urządzenia dodatkowe

- Używaj wyłącznie akcesoriów i urządzeń dodatkowych, które zostały wymienione w instrukcji obsługi lub których mocowanie jest kompatybilne z urządzeniem.

## Uruchomienie

### Wkładanie/wymiana narzędzia/zacisku

- ◆ Nacisnąć i przytrzymać wciśniętą blokadę wrzeciona **9**.
- ◆ Obrócić nakrętkę mocującą **6**, aż do zatrzaśnięcia się blokady.
- ◆ Odkręć nakrętkę mocującą **6** z gwintu za pomocą klucza dwustronnego **25**.
- ◆ Wyjmij ewentualnie włożone narzędzie.
- ◆ Najpierw wsuń dane narzędzie przez nakrętkę mocującą **6**, zanim wetkniesz je w pasującą do chwytu narzędziowego tuleję zaciskową **7** **25**.
- ◆ Nacisnąć i przytrzymać wciśniętą blokadę wrzeciona **9**.
- ◆ Włóż tuleję zaciskową **7** **25** w gwintowaną wkładkę i dokręć nakrętkę mocującą **6** kluczem obustronnym **25** na gwincie.

### Używanie narzędzia roboczego z trzpieniem mocującym:

- ◆ Stronę klucza dwustronnego **25** zakończoną wkrętakiem używaj do odkręcania i przykręcania śruby trzpienia mocujących **24** lub **29**.
- ◆ Włóż dany trzpień mocujący **24**, **29** lub **32** w urządzenie w opisany sposób.
- ◆ Odkręć kluczem dwustronnym **25** śrubę z trzpienia mocującego **24** lub **29**.
- ◆ Włóż żądane narzędzie robocze między dwie podkładki śruby.
- ◆ Dokręć kluczem dwustronnym **25** śrubę z trzpienia mocującego **24** lub **29**.

## Kamień szlifierski

- ◆ Małe krawędzie szlifuj dodatkowo ręcznie za pomocą kamienia szlifierskiego 21.

## Montaż taśm szlifierskich

- ◆ Wsuń taśmę szlifierską 23 od góry na trzpień mocujący taśmy szlifierskiej 24. Dokręć śrubę na trzpieniu mocującym taśmy szlifierskiej 24, aby zamocować taśmę szlifierską 23.

## Montaż nakładek do polerowania

- ◆ Wkręć nakładki polerskie 22 na wierzchołek trzpienia mocującego do nakładek polerskich 32.

## Włączanie i wyłączanie/ustawianie zakresu prędkości obrotowej

### ⚠ UWAGA!

- Kierunek obrotów wrzeczona ściernicy oznaczony jest strzałką na nakrętce kołpakowej 5 (symbol obrotu w lewo).

### Włączanie/ustawianie zakresu prędkości obrotowej:

- ◆ Ustaw włącznik/wyłącznik 1 w położeniu „1”.
- ◆ Ustaw płynny regulator prędkości obrotowej 11 w położeniu między „1” a „MAX”.

### Wyłączanie:

- ◆ Ustaw włącznik/wyłącznik 1 w położeniu „0”.

## Korzystanie z pierścienia uchwytyowego z oświetleniem LED

- ◆ Następnie odkręć nakrętkę kołpakową 5 w lewo z gwintu.
- ◆ Przykręć pierścień uchwytyowy z oświetleniem LED 8 w prawo na gwint.
- ◆ Ustaw włącznik/wyłącznik oświetlenia LED 35 w położeniu „1”, by je włączyć (patrz rys. C).
- ◆ Ustaw włącznik/wyłącznik oświetlenia LED 36 w położeniu „0”, by je wyłączyć.

## Wskazówki dotyczące obróbki materiałów/narzędzi/zakresu prędkości obrotowej

- Używaj bitów do frezowania do obróbki drewna, tworzywa sztucznego i płyt rigips z maksymalną prędkością obrotową.
- Ustal zakres prędkości obrotowej dla obróbki cynku, stopów cynku, aluminium, miedzi i ołowiu przeprowadzając próby na próbkach materiału.
- Tworzywa sztuczne i materiały o niskiej temperaturze topnienia należy obrabiać z niską prędkością obrotową.
- Drewno należy obrabiać przy wysokich prędkościach obrotowych.
- Prace związane z czyszczeniem, polerowaniem i polerowaniem płócienną tarczą polerską należy wykonywać przy średnich prędkościach obrotowych.

### WSKAZÓWKA

- ▶ Bit do frezowania 31 nie nadaje się do stali i żelaza. Odpowiednie bity do frezowania są dostępne w handlu.

Poniższe informacje są niewiążącymi zaleceniami. W czasie praktycznej pracy przetestuj, jakie narzędzie i jakie ustawienie jest optymalne dla obrabianego materiału.

### Ustawianie odpowiedniej prędkości obrotowej:

Cyfra na regulatorze prędkości obrotowej 11	obrabiany materiał
1	tworzywa sztuczne i materiały o niskiej temperaturze topnienia
2-3	kamień, ceramika
4	drewno miękkie, metal
5	Drewno twarde
Maks.	Stal



Wybierz odpowiednie akcesoria do danej prędkości obrotowej:

**⚠ OSTRZEŻENIE!**

■ Nie przekraczaj maksymalnej wskazanej prędkości obrotowej.

Regulacji prędkości obrotowej <b>11</b>	Akcesoria			Prędkość obrotowa
MAX			Tarcze tnące <b>19</b> / tarcze szlifierskie <b>20</b> / taśmy szlifierskie <b>23</b> / bity do frezowania <b>31</b> / bity do grawerowania <b>33</b> / bity do szlifowania <b>34</b> / tarcze tnące <b>35</b>	40000 min <sup>-1</sup>
5				
4				
3				
2	Szczołka metalowa <b>27</b> / szczołka plastikowa <b>28</b>	Nakładki polerskie <b>22</b> / wierćta <b>30</b>		
1				
0				0 min <sup>-1</sup>

### Przykłady zastosowania/wybór odpowiedniego narzędzia:

Funkcja	Akcesoria	Zastosowanie	Naddatek (min. – maks.) mm
Wiercenie	Wiertło ❸❶	Obróbka drewna	18-25 przy najmniejszym wiertle naddatek wynosi 10 mm
Frezowanie	Bity do frezowania ❸❶	Prace wszechstronne; np. wykonywanie wgłębień, drążenie, formowanie, wykonywanie wpustów lub szczelin	18-25
Grawerowanie	Bity do grawerowania ❸❸	Wykonywanie znakowania, majsterkowanie	18-25
Polerowanie, Odrziewanie <b>PRZESTROGA!</b> Dociskaj narzędzie tylko lekko do obrabianego przedmiotu.	Metalowa szczotka ❷❷	Odrziewanie	9-15
	Nakładki polerskie ❷❷	Obróbka różnych metali i tworzyw sztucznych, w tym metali szlachetnych, takich jak złoto lub srebro	12-18
Czyszczenie	Szczotki z tworzywa sztucznego ❷❸	np. czyszczenie trudno dostępnych obudów z tworzyw sztucznych lub czyszczenie okolic zamka drzwiowego	9-15
Szlifowanie	Tarcze szlifierskie ❷❶	Szlifowanie kamieni, drewna, drobne prace na twardych materiałach, takich jak ceramika lub stal stopowa	12-18
	Bity do szlifowania ❸❷		10
	Taśmy szlifierskie ❷❹		10
Cięcie	Tarcze tnące ❶❹ ❸❺	Obróbka metalu, tworzyw sztucznych i drewna	12-18

- Należy pamiętać, że maksymalna średnica kompozytowych materiałów ściernych i stożków szlifierskich oraz kołków szlifierskich z wkładką gwintowaną nie może przekraczać 55 mm, a maksymalna średnica akcesoriów do szlifowania papierem ściernym nie może przekroczyć 80 mm.

### WSKAZÓWKA

- ▶ Maks. dopuszczalna długość trzpienia mocującego wynosi 33 mm.
- Akcesoria należy przechowywać w oryginalnym pudełku lub chronić je w inny sposób przed uszkodzeniem.
- Akcesoria przechowywać w suchym miejscu, nienarażonym na działanie agresywnych czynników.

- Wskutek wywierania zbyt dużego nacisku może dojść do pęknięcia zamocowanego narzędzia i/lub uszkodzenia detalu. Optymalne wyniki pracy można osiągnąć prowadząc narzędzie z równomierną prędkością obrotową i niskim naciskiem na przedmiot obrabiany.
- Podczas cięcia urządzenie należy trzymać zawsze obiema rękami.
- Przestrzegać danych i informacji znajdujących się w tabeli, aby zapobiec zetknięciu się końca wrzeciona z perforowaną podstawą narzędzia ściernego.

### Elastyczny wałek

- Nigdy nie wolno obsługiwać blokady wrzeciona przy pracującym silniku. W przeciwnym razie może dojść do uszkodzenia urządzenia lub elastycznego wałka.
- ◆ Odkręć nakrętkę kołpakową 5 z urządzenia w lewo z urządzenia i zachowaj ją do późniejszego użycia.
- ◆ Nacisnąć i przytrzymać wciśniętą blokadę wrzeciona 9.
- ◆ Odkręć nakrętkę mocującą 6 z urządzenia w lewo.
- ◆ Wałek musi być nieco wyciągnięty, ponieważ nie w przeciwnym razie nie będzie go można zamocować w tulei zaciskowej 7, 25.
- ◆ Zamontuj elastyczny wałek 14 na urządzeniu. Wewnętrzna oś wałka musi przy tym zostać zamontowana razem z nakrętką mocującą 6 w tulei zaciskowej 7, 25.
- ◆ Nacisnąć i przytrzymać wciśniętą blokadę wrzeciona 9.
- ◆ Dokręć nakrętkę mocującą 6 kluczem dwustronnym 25. Dokręć teraz nakrętkę kołpakową 14b elastycznego wałka 14 obracając ją w prawo.
- ◆ Włóż teraz dany element akcesoriów w tuleję zaciskową 7, 25 elastycznego wałka.

- ◆ W celu zablokowania wrzeciona cofnij blokadę tulei zaciskowej 15 na elastycznym wałku.
- ◆ Otwórz kluczem dwustronnym 25 nakrętkę mocującą 6 na wałku elastycznym. Załóż dany element akcesoriów i przykręć ponownie nakrętkę mocującą 6.

### Statyw do narzędzia wielofunkcyjnego

- ◆ Wkręć statyw 17 do przyrządu mocującego 18.

#### WSKAZÓWKA

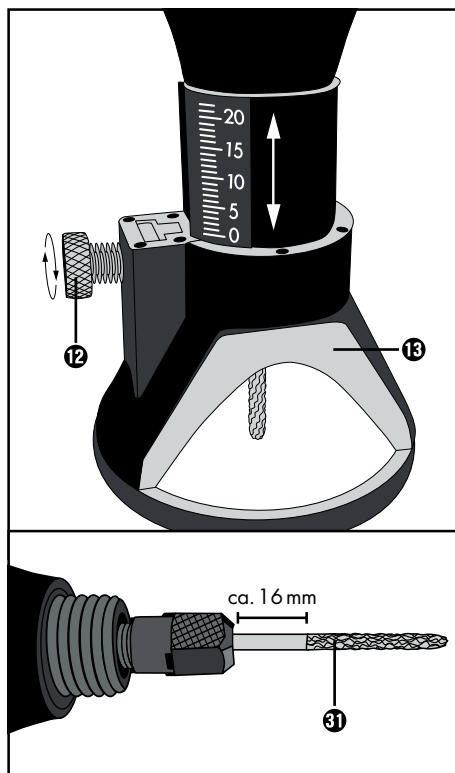
► W zależności od pożądanego mocowania do powierzchni poziomej lub pionowej, można wkręcić statyw 17 w dwóch różnych położeniach w przyrządzie zaciskowym.

- ◆ Przykręć przyrząd zaciskowy 18 na krawędzi stołu warsztatowego lub roboczego, którego grubość wynosi co najmniej 55 mm.
- ◆ Statyw 17 ma regulowaną wysokość. Odkręć górną rurę statywu 17 obracając ją w lewo (-). Wyciągnij rurę do największej wysokości na zewnątrz i zablokuj ją ponownie, obracając ją prawo (+).
- ◆ Uchwyt 16 ma również regulację wysokości; obróć czarny gwint w lewo. Po ustawieniu uchwytu na prawidłowej wysokości dokręć gwint w przeciwnym kierunku.
- ◆ Zamocuj urządzenie metalowym uchwytem 3 za uchwyt 16 statywu 17. Ten uchwyt 16 można obracać o 360°.

## Głowica frezowa

Za pomocą tej nakładki urządzenie przystosowane jest szczególnie do wycinania specjalnych kształtów (otwory na gniazda elektryczne, itp.).

- ◆ Włóż bit do frezowania **31**, w sposób opisany w rozdziale „Wkładanie/wymiana narzędzia/tulei zaciskowej”.
- ◆ Upewnij się, że chwyt bitu wystaje z tulei zaciskowej na ok. 16 mm.
- ◆ Odkręć nakrętkę kołpakową **5** z urządzenia w lewo z urządzenia i zachowaj ją do późniejszego użycia.
- ◆ Nakręć głowicę frezową **15** na urządzenie.
- ◆ Aby ustawić prawidłową głębokość roboczą, poluzuj śrubę ustalającą **12** i przesuń podstawę głowicy frezowej dożądanego rozmiaru.
- ◆ Następnie dokręć śrubę ustalającą **12** ponownie.



## Wymiana baterii

- ◆ Dopilnuj, aby oświetlenie LED było wyłączone. Usuń z tyłu pierścienia uchwytyowego z LED **8** trzy śruby pokrywki baterii.
- ◆ Wymij zużyłą baterię i zastąp ją nową (bateria pastylkowa LR41). Wkładając baterię, zwróć uwagę na jej prawidłową biegunowość.
- ◆ Zamknij ponownie wnękę baterii, wkręcając ponownie trzy śruby.

## Czyszczenie, pielęgnacja i przechowywanie

### ⚠ OSTRZEŻENIE! NIEBEZPIECZEŃSTWO OBRAŹEŃ!

- Przed rozpoczęciem jakichkolwiek prac przy urządzeniu należy je wyłączyć oraz wyjąć wtyk sieciowy z gniazda.

Urządzenie jest bezobsługowe.

- Urządzenie czyścić z zanieczyszczeń. Używać do tego celu suchej szmatki.

### ⚠ OSTRZEŻENIE!

- Jeśli konieczna jest wymiana przewodu sieciowego, powinna ona zostać wykonana przez producenta lub jego przedstawiciela, aby uniknąć zagrożeń bezpieczeństwa.
- Starannie przechowywać urządzenie i wszystkie jego elementy w przewidzianej dla niego walizce z tworzywa sztucznego, aby nie zgnębić żadnego z elementów.

### WSKAZÓWKA

- ▶ Niewymienione tutaj części zamienne (np. akumulator, ładowarka) można zamówić za pośrednictwem naszej infolinii serwisowej.

### ⚠ OSTRZEŻENIE!

- Wymianę wtyku lub kabla przewodu zasilającego powierzaj zawsze producentowi elektronarzędzia lub autoryzowanemu serwisowi. Zapewni to właściwy poziom bezpieczeństwa użytkowania urządzenia po naprawie.

## Gwarancja Kompernaß Handels GmbH

Szanowny Kliencie,

To urządzenie objęte jest 3-letnią gwarancją, licząc od daty zakupu. W przypadku wad tego produktu, masz gwarantowane ustawowo prawa w stosunku sprzedawcy. Te ustawowe prawa nie są ograniczone przez nasze opisane poniżej warunki gwarancji.

### Warunki gwarancji

Okres gwarancji rozpoczyna się od daty zakupu. Należy zachować paragon. Jest on wymagany jako dowód zakupu.

Jeżeli w ciągu trzech lat od daty zakupu produktu ujawni się w nim wada materiałowa lub produkcyjna, produkt zostanie wedle naszego uznania nieodpłatnie naprawiony, wymieniony na nowy lub zostanie zwrócona jego cena. Warunkiem spełnienia tego świadczenia gwarancyjnego jest dostarczenie w trakcie tego trzyletniego okresu uszkodzonego urządzenia wraz z dowodem zakupu (paragonem) oraz krótkim opisem wady i daty jej wystąpienia.

Jeżeli wada jest objęta naszą gwarancją, otrzymasz z powrotem naprawiony lub nowy produkt.

### Okres gwarancji i ustawowe roszczenia gwarancyjne

Wykonanie usługi gwarancyjnej nie przedłuża okresu gwarancji. Dotyczy to również wymienionych i naprawionych części. Wszelkie szkody i wady wykryte w chwili zakupu należy zgłosić bezpośrednio po rozpakowaniu urządzenia. Po upływie okresu gwarancji wszelkie naprawy są wykonywane odpłatnie.

### Zakres gwarancji

Urządzenie zostało starannie wyprodukowane i poddane przed wysyłką skrupulatnej kontroli jakości.

Gwarancja obejmuje wady materiałowe lub produkcyjne. Niniejsza gwarancja nie obejmuje części produktu, podlegających normalnemu zużyciu, ani uszkodzeń części łatwych, np. przełączników, akumulatorów, lub części wykonanych ze szkła.

Niniejsza gwarancja traci swoją ważność, jeśli produkt został uszkodzony, nie używano go prawidłowo lub nie serwisowano należycie. W celu zapewnienia prawidłowego stosowania produktu należy ściśle przestrzegać wszystkich instrukcji wymienionych w instrukcjach obsługi. Należy bezwzględnie unikać zastosowania oraz postępowania, których odradza się w instrukcji obsługi lub przed którymi się w niej ostrzeża.

Produkt przeznaczony jest wyłącznie do użytku domowego, a nie do zastosowań komercyjnych. Niewłaściwe użytkowanie urządzenia, używanie go w sposób niezgodny z jego przeznaczeniem, użycie siły lub ingerencja w urządzenie, dokonywana poza naszymi autoryzowanymi punktami serwisowymi, powodują utratę gwarancji.

### Okres gwarancji nie ma zastosowania w następujących przypadkach

- normalne zużycie pojemności baterii
- komercyjne wykorzystanie produktu
- uszkodzenie lub modyfikacja produktu przez klienta
- nieprzestrzeganie przepisów bezpieczeństwa i konserwacji, błędy w obsłudze
- szkody spowodowane zjawiskami naturalnymi

### Realizacja zobowiązań gwarancyjnych

W celu zapewnienia szybkiego załatwienia sprawy, postępuj zgodnie z poniższymi wskazówkami:

- W przypadku wszelkich pytań przystępuj paragon fiskalny oraz numer artykułu (np. IAN 12345) jako dowód zakupu.
- Numer artykułu można znaleźć na tabliczce znamionowej na produkcie, wygrawerowany na urządzeniu, zapisany na stronie tytułowej instrukcji obsługi (w dolnym lewym rogu) lub na naklejce z tyłu bądź na spodzie urządzenia.
- W przypadku wystąpienia błędów działania lub innych wad, prosimy o kontakt z odpowiednim działem serwisu **telefonicznie** lub **przez e-mail**.
- Zarejestrowany jako wadliwy produkt możesz wtedy wraz z dołączonym dowodem zakupu (paragonem) oraz opisem i datą wystąpienia usterki wysłać nieodpłatnie na przekazany wcześniej adres serwisu.



Na stronie [www.lidl-service.com](http://www.lidl-service.com) możesz pobrać te i wiele innych instrukcji, filmów o produktach oraz oprogramowanie instalacyjne.

Za pomocą tego kodu QR możesz przejść bezpośrednio na stronę serwisu Lidl ([www.lidl-service.com](http://www.lidl-service.com)), gdzie możesz otworzyć instrukcję obsługi, wpisując numer artykułu (IAN) 123456.

## Serwis

### ⚠ OSTRZEŻENIE!

- ▶ Naprawy urządzenia zlecaj wyłącznie serwisowi lub elektrykowi, stosując tylko oryginalne części zamienne. Zapewni to odpowiedni poziom bezpieczeństwa użytkowania urządzenia po naprawie.
- ▶ Wymianę wtyku lub kabla przewodu zasilającego powierzaj zawsze producentowi elektronarzędzia lub autoryzowanemu serwisowi. Zapewni to odpowiedni poziom bezpieczeństwa użytkowania urządzenia po naprawie.

### PL Serwis Polska

Tel.: 22 397 4996

E-Mail: [kompernass@lidl.pl](mailto:kompernass@lidl.pl)

IAN 332006\_1907

## Importer

Pamiętaj, że poniższy adres nie jest adresem serwisu. Skontaktuj się najpierw z odpowiednim punktem serwisowym.

KOMPERNASS HANDELS GMBH

BURGSTRASSE 21

44867 BOCHUM

NIEMCY

[www.kompernass.com](http://www.kompernass.com)

## Utylizacja



Opakowanie urządzenia wykonane jest z materiałów przyjaznych dla środowiska naturalnego, które można oddać w lokalnych punktach zbiórki.



**Urządzeń elektrycznych nie wolno wyrzucać razem z odpadami domowymi!**

Zgodnie z dyrektywą europejską 2012/19/EU zużyte elektronarzędzia należy zbierać oddzielnie i poddawać procesowi odzysku z poszanowaniem zasad ochrony środowiska naturalnego.

W celu uzyskania informacji na temat możliwości utylizacji zużytych narzędzi elektrycznych/akumulatorów należy skontaktować się z lokalnym urządzeniem gminy lub miasta.



**Baterii nie wolno wyrzucać razem z odpadami domowymi!**

Każdy użytkownik jest ustawowo zobowiązany do oddania zużytych baterii w punkcie zbiórki swojej gminy lub dzielnicy, ewentualnie do ich oddania sprzedawcy. Zobowiązanie to zostało ustanowione po to, by wszystkie zużyte baterie trafiły do utylizacji zgodnie z przepisami o ochronie środowiska. Baterie należy oddawać tylko w stanie rozładowanym.



Opakowania należy utylizować w sposób przyjazny dla środowiska. Przestrzegaj oznaczeń na różnych materiałach opakowaniowych i w razie potrzeby utylizuj je zgodnie z zasadami segregacji odpadów. Materiały opakowaniowe są oznaczone skrótami (a) i cyframi (b) w następujący sposób: 1–7: tworzywa sztuczne, 20–22: papier i tektura, 80–98: kompozyty.



Informacji na temat możliwości utylizacji wyeksploatowanego produktu udziela urząd gminy lub miasta.



Produkt można poddać recyklingowi, podlega rozszerzonej odpowiedzialności producenta i jest zbierany w ramach systemu segregacji odpadów.

## Tłumaczenie oryginalnej deklaracji zgodności

Firma KOMPERNASS HANDELS GMBH, osoba odpowiedzialna za sporządzenie dokumentacji: Semi Uguzlu, BURGSTR. 21, 44867 BOCHUM, NIEMCY, oświadcza niniejszym, że produkt ten jest zgodny z następującymi normami, dokumentami normatywnymi oraz dyrektywami WE:

**Dyrektywa maszynowa**  
(2006/42/EC)

**Dyrektywa w sprawie kompatybilności elektromagnetycznej**  
(2014/30/EU)

**Dyrektywa w sprawie stosowania substancji szkodliwych dla zdrowia**  
(2011/65/EU)\*

\* Wyłączną odpowiedzialność za wystawienie niniejszej deklaracji zgodności ponosi producent. Opisany powyżej przedmiot oświadczenia spełnia wymagania przepisów dyrektywy 2011/65/EU Parlamentu Europejskiego i Rady z 8 czerwca 2011 w sprawie ograniczenia stosowania określonych substancji niebezpiecznych w urządzeniach elektrycznych i elektronicznych.

### Zastosowane normy zharmonizowane:

EN 60745-2-23:2013

EN 60745-1:2009+A11:2010

EN 55014-1:2006/+A1:2009/+A2:2011

EN 55014-2:2015

EN 61000-3-2:2014

EN 61000-3-3:2013

EN 50581:2012

**Typ/nazwa urządzenia:** Precyzyjna wiertarka-szlifierka PFBS 160 B2

**Rok produkcji:** 11-2019

**Numer seryjny:** IAN 332006\_1907

Bochum, dnia 19.11.2019



Semi Uguzlu

- dyrektor ds. jakości -

Zastrzegamy sobie prawo do wprowadzania zmian technicznych w ramach procesu udoskonalania urządzenia.

# Obsah

<b>Úvod</b> .....	<b>94</b>
Použití v souladu s určením .....	94
Vybavení .....	94
Rozsah dodávky .....	94
Technické údaje .....	95
<b>Obecné bezpečnostní pokyny pro elektrické nářadí</b> .....	<b>95</b>
1. Bezpečnost na pracovišti .....	95
2. Elektrická bezpečnost .....	96
3. Bezpečnost osob .....	96
4. Manipulace s elektrickým nářadím a jeho použití .....	97
5. Servis .....	97
Bezpečnostní pokyny pro každé použití .....	97
Další bezpečnostní pokyny pro všechna použití .....	99
Doplňující bezpečnostní pokyny k broušení a rozbrušování .....	100
Dodatečné bezpečnostní pokyny pro práci s drátěnými kartáči .....	100
Bezpečnostní pokyny pro LED svítidla .....	101
Obecné bezpečnostní pokyny pro baterie a články .....	101
Originální příslušenství/originální přídatná zařízení .....	101
<b>Uvedení do provozu</b> .....	<b>102</b>
Nasazení/výměna nástroje/upínacích kleštin .....	102
Brusný kámen .....	102
Montáž brusných pásů .....	102
Montáž leštících nástavců .....	102
Zapnutí a vypnutí/nastavení rozsahu otáček .....	102
Použití kroužku na rukojeť s LED svítlnou .....	103
Pokyny pro zpracování materiálu/nástroj/rozsah otáček .....	103
Pružná hřídel .....	106
Stativ pro multifunkční nástroj .....	106
Držák frézy .....	107
Provedení výměny baterie .....	107
<b>Čištění, péče a skladování</b> .....	<b>107</b>
<b>Záruka společnosti Kompernass Handels GmbH</b> .....	<b>108</b>
<b>Servis</b> .....	<b>109</b>
<b>Dovozce</b> .....	<b>109</b>
<b>Likvidace</b> .....	<b>109</b>
<b>Překlad originálu prohlášení o shodě</b> .....	<b>110</b>



## JEMNÁ VRTACÍ BRUSKA PFBS 160 B2

### Úvod

Blahopřejeme Vám k zakoupení Vašeho nového přístroje. Rozhodli jste se pro vysoce kvalitní výrobek. Návod k obsluze je součástí tohoto výrobku. Obsahuje důležité informace o bezpečnosti, použití a likvidaci. Před použitím výrobku se seznámte se všemi provozními a bezpečnostními pokyny. Výrobek používejte pouze předepsaným způsobem a pro uvedené oblasti použití. Při předávání výrobku třetím osobám předejte spolu s ním i tyto podklady.

### Použití v souladu s určením

Jemná vrtací bruska, následně uvedená jako přístroj, je určena k použití při vrtání, frézování, gravírování, leštění, čištění, broušení, řezání dřeva, kovu, plastu, keramiky nebo kameniva v suchých prostorech. Jakékoliv jiné použití nebo úprava stroje jsou pokládány za použití v rozporu s určením a mohou způsobovat značná nebezpečí úrazu. Není určena pro komerční použití.

### Vybavení

#### Jemná vrtací bruska:

- ❶ vypínač
- ❷ síťový kabel
- ❸ kovový držák
- ❹ větrací štěrbin
- ❺ přesuvná matice
- ❻ upínací matice
- ❼ upínací kleštiny 3,2 mm (předmontované)
- ❽ kroužek na rukojeť s LED svítilnou
- ❾ aretační tlačítko vřetena
- ❿ uhlíkové kartáčky
- ⓫ plynulý regulátor otáček

#### Příslušenství (viz obr. A):

- ❶ stavěcí šroub
- ❷ držák frézky
- ❸ pružná hřídel
- ❹ přesuvná matice (pružná hřídel)
- ❺ aretace vřetena (pružná hřídel)
- ❻ držák stativu
- ❼ stativ
- ❽ svěrací zařízení

#### Sada příslušenství (42 kusů) (viz obr. B):

- ❶ 6 řezacích kotoučů (max. 40000 min<sup>-1</sup>)
- ❷ 2 brusné kotouče, abrazivní (max. 40000 min<sup>-1</sup>)
- ❸ 1 brusný kámen
- ❹ 3 lešticí nástavce (max. 20000 min<sup>-1</sup>)
- ❺ 5 brusných pásů (max. 40000 min<sup>-1</sup>)
- ❻ 1 upínací trn brusného pásu
- ❼ 1 kombinovaný klíč
- ❽ 1 upínací kleštiny 2,4 mm
- ❿ 1 kovový kartáč (max. 15000 min<sup>-1</sup>)
- ⓫ 2 plastové kartáče (max. 15000 min<sup>-1</sup>)
- ⓬ 1 upínací trn pro řezací/brusné kotouče
- ⓭ 1 vrták (max. 20000 min<sup>-1</sup>)
- ⓮ 1 frézovací bit (max. 40000 min<sup>-1</sup>)
- ⓯ 1 upínací trn pro lešticí nástavce
- ⓰ 2 gravírovací bity (max. 40000 min<sup>-1</sup>)
- ⓱ 5 brusných bitů, abrazivní (max. 40000 min<sup>-1</sup>)
- ⓲ 8 řezacích kotoučů (max. 40000 min<sup>-1</sup>)
- ⓳ vypínač LED svítilny

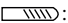
#### **⚠ VÝSTRAHA!**

- Nepřekračujte zadaný maximální počet otáček (viz kapitola: „Pokyny pro zpracování materiálu/nástroj/rozsah otáček“).

#### Rozsah dodávky

- 1 jemná vrtací bruska PFBS 160 B2
- 1 plastový kufřík
- 1 pružná hřídel
- 1 stativ
- 1 svěrací zařízení
- 1 držák frézky
- 1 kroužek na rukojeť s LED svítilnou
- 2 knoflíkové buňky (datum vypršení: 04/2023)
- 1 sada příslušenství (42 kusů)
- 1 návod k obsluze

## Technické údaje

Domezovací příkon:	160 W
Domezovací napětí:	230–240 V ~, 50 Hz (střídavé napětí)
Domezovací počet otáček:	n 10.000–40.000 min. <sup>-1</sup>
Vrták 	max. ø 3,2 mm
Kotouče:	max. Ø 25 mm
Třída ochrany:	II/□ (dvojitá izolace)

## Hodnota emise hluku:

Měřená hodnota hluku zjištěna podle EN 60745. Typická hladina hluku elektrického náradí s hodnocením A je typicky:

Hladina akustického tlaku:	$L_{PA} = 75$ dB (A)
Nejistota K:	$K_{PA} = 3$ dB
Hladina akustického výkonu:	$L_{WA} = 86$ dB (A)
Nejistota K:	$K_{WA} = 3$ dB

## Používat ochranu sluchu!

## Hodnota emise vibrací:

Celkové hodnoty vibrací (součet vektorů tří směrů) stanoveny v souladu s EN 60745:

Hodnota emise vibrací:  $a_h = 3,1$  m/s<sup>2</sup>

Nejistota K = 1,5 m/s<sup>2</sup>

## UPOZORNĚNÍ

- ▶ Hladina vibrací uvedená v tomto návodu byla měřena v souladu se standardizovanou metodou měření a lze ji použít ke srovnání přístrojů. Uvedenou hodnotu emise vibrací lze rovněž použít k předběžnému posouzení expozice.

## VÝSTRAHA!

- ▶ Hladina vibrací se mění v závislosti na použití elektrického náradí a může být v některých případech vyšší než hodnota uvedená v tomto návodu. Pokud se elektrické náradí užívá takovým způsobem pravidelně, mohlo by být zatížení vibracemi podceněno. Snažte se udržovat zatížení vibracemi co nejnižší. Příklady opatření na snížení zatížení vibracemi je použití rukavic při práci s náradím a omezení doby práce s náradím. Přitom se musí zohlednit všechny části provozního cyklu (například časy, kdy je elektrické náradí vypnuté, a časy, kdy je sice zapnuté, ale běží bez zatížení).



## Obecné bezpečnostní pokyny pro elektrické náradí



## VÝSTRAHA!

- ▶ Přečtěte si veškerá bezpečnostní upozornění a pokyny. Nedbalost při dodržování bezpečnostních upozornění a pokynů může vést k úrazu elektrickým proudem, k požáru a/ nebo těžkým zraněním.

## Veškerá bezpečnostní upozornění a pokyny uschovejte pro budoucí použití.

Pojem „elektrické náradí“ užívaný v bezpečnostních pokynech se vztahuje na elektrická náradí napájená ze sítě (síťovým kabelem) a elektrická náradí provozovaná s akumulátorem (bez síťového kabelu).

## 1. Bezpečnost na pracovišti

- Pracovní prostor udržujte v čistotě a dobře osvětlený. Nepořádek a neosvětlený pracovní prostor mohou vést k úrazům.
- S elektrickým náradím nepracujte v prostředí ohroženém výbuchem, ve kterém se nachází hořlavé kapaliny, plyny nebo prach. Elektrické náradí vytváří jiskry, od nichž se může vznítit prach nebo výpary.
- Nedovolte dětem ani jiným osobám, aby se přibližovaly k elektrickému náradí v době, kdy ho používáte. V případě odvedení pozornosti můžete ztratit kontrolu nad přístrojem.

## 2. Elektrická bezpečnost

- a) Přípojná zástrčka elektrického nářadí musí odpovídat zásuvce. Zástrčka se nesmí žádným způsobem pozměňovat. **Nepoužívejte adaptérové zástrčky v kombinaci s uzemněným elektrickým nářadím.** Nepozměněné zástrčky a jim odpovídající zásuvky snižují riziko úrazu elektrickým proudem.
- b) **Zabraňte kontaktu těla s uzemněnými povrchy, např. od trubek, topení, sporáků a chladniček.** Je-li Vaše tělo uzemněné, hrozí zvýšené riziko úrazu elektrickým proudem.
- c) **Elektrická nářadí chraňte před deštěm a vlhkostí.** Vniknutím vody do elektrického přístroje se zvyšuje riziko úrazu elektrickým proudem.
- d) **Nepoužívejte kabel v rozporu s jeho určením pro přenášení či zavěšování elektrického nářadí nebo k vytažování zástrčky ze zásuvky.** Udržujte kabel v dostatečné vzdálenosti od zdrojů vysoké teploty, oleje, ostrých hran nebo pohyblivých částí přístroje. Poškozené nebo zapletené kabely zvyšují riziko úrazu elektrickým proudem.
- e) **Pokud pracujete s elektrickým nářadím venku, používejte pouze takové prodlužovací kabely, jež jsou schváleny i pro venkovní použití.** Používáním prodlužovacího kabelu vhodného pro venkovní použití se snižuje riziko úrazu elektrickým proudem.
- f) **Pokud nelze zabránit provozu elektrického nářadí ve vlhkém prostředí, používejte proudový chránič.** Použitím proudového chrániče se snižuje riziko úrazu elektrickým proudem.

## 3. Bezpečnost osob

- a) **Buďte stále pozorní, sledujte své počínání a k práci s elektrickým nářadím přistupujte s rozumem.** Elektrické nářadí **nepoužívejte, jste-li unavení nebo pod vlivem drog, alkoholu či léků.** Jediný okamžik nepozornosti při používání elektrického nářadí může způsobit vážná zranění.
- b) **Noste osobní ochranné prostředky a vždy i ochranné brýle.** Nošením osobních ochranných prostředků jako je ochranná maska proti prachu, protiskluzová bezpečnostní obuv, ochranná přilba nebo ochrana sluchu, a to v závislosti na druhu a použití elektrického nářadí, se snižuje riziko zranění.
- c) **Zabraňte neúmyslnému uvedení přístroje do provozu.** Než elektrické nářadí zapojíte do elektrické sítě a/nebo připojíte akumulátor nebo než nářadí zvednete či přenesete, ujistěte se, zda je vypnuté. Pokud máte při přenášení elektrického nářadí prst na vypínači nebo pokud do sítě zapojíte již zapnutý přístroj, může dojít k úrazu.
- d) **Předtím než elektrické nářadí zapnete, odstraňte seřizovací nástroje nebo šroubováky.** Pokud se nástroj nebo šroubovák nacházejí v otáčející se části přístroje, může to vést ke zraněním.
- e) **Vyhýbejte se nepřírozenému držení těla.** Zajistěte si bezpečnou stabilitu a neustále udržujte rovnováhu. Tak dokážete elektrické nářadí v neočekávaných situacích lépe kontrolovat.
- f) **Noste vhodný oděv. Nenoste volné oblečení ani šperky. Vlasy, oděv a rukavice udržujte v bezpečné vzdálenosti od pohyblivých částí.** Volný a nepřiléhavý oděv, šperky nebo dlouhé vlasy mohou být pohyblivými částmi zachyceny.
- g) **Pokud lze namontovat zařízení pro odsávání a zachytávání prachu, ujistěte se, zda jsou připojena a správně použita.** Použitím odsávání prachu se může snížit ohrožení prachem.

## 4. Manipulace s elektrickým nářadím a jeho použití

- a) **Přístroj nepřetěžujte.** Pro práci používejte elektrické nářadí vhodné k danému účelu. S vhodným elektrickým nářadím se Vám bude v uvedeném výkonovém rozsahu pracovat lépe a bezpečněji.
- b) **Nepoužívejte elektrické nářadí, jehož přepínač je vadný.** Elektrické nářadí, které se již nedá zapnout nebo vypnout, představuje nebezpečí a musí se opravit.
- c) **Před nastavováním nářadí, výměnou dílů příslušenství nebo odložením nářadí vytáhněte zástrčku ze zásuvky a/nebo vyjměte akumulátor.** Toto bezpečnostní opatření zabraňuje neúmyslnému spuštění elektrického nářadí.
- d) **Nepoužívaná elektrická nářadí udržujte mimo dosah dětí.** Nedovolte používat přístroj osobám, které s ním nejsou obeznámeny nebo které nečetly tento návod. Elektrická nářadí jsou nebezpečná, pokud je používají nezkušené osoby.
- e) **Údržbu elektrických nářadí vykonávejte pečlivě.** Zkontrolujte, zda jsou v pořádku pohyblivé části přístroje a zda jim není bráněno v pohybu, zda nejsou některé součásti rozbité nebo natolik poškozené, že je funkčnost elektrického nářadí omezena. Poškozené části přístroje nechte před jeho použitím opravit. Řada úrazů má svou příčinu ve špatné údržbě elektrických nářadí.
- f) **Řezné nástroje udržujte v ostrém a čistém stavu.** Pečlivě udržované řezné nástroje s ostrými reznými hranami se méně zasekávají a snáze se vedou.
- g) **Elektrické nářadí, příslušenství, výměnné nástroje atd. používejte dle těchto pokynů.** Zohledňujte přítomné pracovní podmínky a vykonávanou činnost. Použití elektrických nářadí k jiným než určeným účelům může vést ke vzniku nebezpečných situací.

## 5. Servis

- a) **Nechte své elektrické nářadí opravovat pouze kvalifikovanými odborníky a používejte jen originální náhradní díly.** Tím se zajistí, že zůstane zachována bezpečnost elektrického nářadí.



### VÝSTRAHA!

Vždy noste ochranné brýle

## Bezpečnostní pokyny pro každé použití

### Společné bezpečnostní pokyny k broušení, broušení pískovým papírem, práci s drátěnými kartáči, leštění, frézování nebo rozbrušování:

- a) **Toto elektrické nářadí lze používat jako brusku, brusku pro broušení za použití pískového papíru, drátěný kartáč, leštičku, frézu a rozbrušovačku.** Dodržujte všechny bezpečnostní pokyny, návody, zobrazení a údaje, které obdržíte spolu s přístrojem. Pokud nebudete dodržovat následující pokyny, může to vést k úrazu elektrickým proudem, k požáru a/nebo k těžkým zraněním.
- b) **Nepoužívejte příslušenství, které nebylo výrobcem schváleno a doporučeno speciálně pro toto elektrické nářadí.** Samotná skutečnost, že příslušenství můžete upevnit na své elektrické nářadí, ještě nezaručuje bezpečné použití.
- c) **Přípustné otáčky výměnného nástroje musí být minimálně tak vysoké, jako jsou nejvyšší otáčky uvedené na elektrickém nářadí.** Příslušenství, které se otáčí rychleji, než je povoleno, se může rozlomit a odletět od přístroje.
- d) **Vnější průměr a tloušťka výměnného nástroje musí odpovídat rozměrovým údajům Vašeho elektrického nářadí.** Nesprávně dimenzované výměnné nástroje nelze dostatečně odclonit ani kontrolovat.

- e) **Brusné kotouče, brusné válce nebo jiné příslušenství musí přesně dosedat na brusné vřeteno nebo kleštinu Vašeho elektrického nářadí.** Výměnné nástroje, které nedosedají přesně do upnutí elektrického nářadí, se otáčí nerovnoměrně, velmi silně vibrují a mohou vést ke ztrátě kontroly.
- f) **Kotouče, brusné válce, řezné nástroje nebo jiné příslušenství, namontované na trnu, musí být kompletně nasazeny do kleštiny nebo sklíčidla. „Přesah“, resp. volně ležící část trnu mezi brusným tělesem a kleštinou nebo sklíčidlem musí být minimální.** Pokud není trn dostatečně upnut nebo brusný nástroj příliš přesahuje, může se výměnný nástroj uvolnit a být velkou rychlostí vymrštěn.
- g) **Nepoužívejte poškozené výměnné nástroje.** Před každým použitím zkontrolujte výměnné nástroje, jako jsou brusné kotouče nebo válce, zda na nich nejsou odlomená místa a trhliny, brusné talíře, zda nevykazují trhliny, opotřebení a silné opotřebení, drátěné kartáče, zda nemají uvolněné nebo ulomené drátky. Pokud elektrické nářadí nebo výměnný nástroj spadne, zkontrolujte, zda není poškozený, nebo použijte nepoškozený nástroj. Poté, co jste výměnný nástroj zkontrolovali a nasadili, zdržujte se Vy a osoby nacházející se v blízkosti mimo rovinu rotujícího výměnného nástroje a nechte přístroj běžet jednu minutu na nejvyšší otáčky. Poškozené výměnné nástroje se většinou během této testovací doby zlomí.
- h) **Noste osobní ochranné prostředky. V závislosti na způsobu použití noste ochranu celého obličejce, ochranu zraku nebo ochranné brýle. Pokud je to přiměřené, noste ochrannou masku proti prachu, ochranu sluchu, ochranné rukavice nebo speciální zástěru, která Vás ochrání před drobnými brusnými úlomky a částicemi materiálu.** Oči by měly být chráněny před odletujícími cizími tělesy, která se vyskytují při různých způsobech použití. Prach vznikající za provozu přístroje se musí filtrovat pomocí ochranné masky proti prachu nebo pomocí ochranné dýchací masky. Pokud jste dlouho vystaveni vysoké intenzitě hluku, může to u Vás způsobit ztrátu sluchu.
- i) **Dbejte na bezpečnou vzdálenost jiných osob od Vašeho pracoviště. Každý, kdo vstoupí na toto pracoviště, musí nosit osobní ochranné prostředky.** Úlomky obrobku nebo zlomené výměnné nástroje mohou odletět a způsobit zranění i mimo bezprostřední pracovní oblast.
- j) **Při práci, u které by mohlo dojít ke kontaktu výměnného nástroje se skrytými vodiči nebo s vlastním síťovým kabelem, držte přístroj pouze za izolované plochy rukojeti.** Kontakt s vedením pod napětím může přenést napětí i na kovové díly přístroje, což může vést k zásahu elektrickým proudem.
- k) **Elektrické nářadí při spuštění vždy pevně držte.** Při náběhu do plných otáček může reakční moment motoru způsobit přetočení elektrického nářadí.
- l) **Pokud je to možné, použijte pro zafixování obrobku truhlářské svorky. Malý obrobek při obrábění nikdy nedržte v jedné ruce a elektrické nářadí v druhé ruce.** Pevným upnutím malých obrobků máte obě ruce volné pro lepší kontrolu nad elektrickým nářadím. Při řezání kulatých obrobků, jako např. dřevěné kolíky, tyčový materiál nebo trubky, mají tyto materiály sklon k ujíždění, tím dojde k zaseknutí výměnného nástroje a řezaný materiál může být odmrštěn směrem k Vám.
- m) **Udržujte síťový kabel v dostatečné vzdálenosti od rotujících výměnných nástrojů.** Ztratíte-li kontrolu nad přístrojem, může dojít k proříznutí nebo zachycení síťového kabelu a Vaše ruka nebo paže se může dostat do záběru rotujícího výměnného nástroje.
- n) **Elektrické nářadí nikdy neodkládejte dříve, dokud se výměnný nástroj úplně nezastaví.** Rotující výměnný nástroj se může dostat do kontaktu s odkládací plochou, čímž můžete ztratit kontrolu nad elektrickým nářadím.

- o) **Po výměně výměnného nástroje nebo jeho nastavení na přístroji pevně dotáhněte maticí kleštiny, sklíčidlo nebo ostatní upevňovací prvky.** Volné upevňovací prvky se mohou nečekaně přenastavit, což může vést ke ztrátě kontroly; neupevňené rotující součásti jsou silou vymršťeny.
- p) **Nenechte elektrické nářadí běžet, když ho přenášíte.** Vaše oblečení může být při náhodném kontaktu zachyceno rotujícím výměnným nástrojem, který se Vám může zavrtat do těla.
- q) **Čistěte pravidelně větrací šterbiny svého elektrického nářadí.** Ventilátor motoru vtahuje prach do krytu a silné nahromadění kovového prachu může vést k ohrožení elektrickým proudem.
- r) **Nepoužívejte elektrické nářadí v blízkosti hořlavých materiálů.** Jiskry mohou způsobit vznícení těchto materiálů.
- s) **Nepoužívejte výměnné nástroje, které vyžadují použití tekutých chladiv.** Použití vody nebo jiných tekutých chladiv může vést k úrazu elektrickým proudem.

## Další bezpečnostní pokyny pro všechna použití

### Zpětný ráz a příslušné bezpečnostní pokyny

Zpětný ráz je náhlá reakce následkem uvízlého nebo zablokovaného rotujícího výměnného nástroje jako je brusný kotouč, brusný pás, drátěný kartáč atd. Uvívnutí nebo zablokování vede k náhlému zastavení rotujícího výměnného nástroje. Tím je nekontrolované elektrické nářadí akcelerováno proti směru otáčení výměnného nástroje.

Když např. brusný kotouč uvízne nebo se zablokuje v obrobku, může dojít k zachycení hrany brusného kotouče, která se zanořuje do obrobku, a tak k vylomení brusného kotouče nebo vzniku zpětného rázu. Brusný kotouč se pak na zablokovaném místě pohybuje směrem k obsluhující osobě nebo naopak směrem od ní, v závislosti na směru otáčení kotouče. Při tom se mohou brusné kotouče také zlomit.

Zpětný ráz je důsledkem nesprávného nebo chybného použití elektrického nářadí. Vhodnými bezpečnostními opatřeními tomu lze zabránit tak, jak je popsáno níže.

- a) **Držte elektrické nářadí pořádně pevně a zadržte tělem a pažemi takovou polohu, v níž můžete zachytit síly zpětného rázu.** Obsluhující osoba může síly zpětného rázu zvládat pomocí vhodných bezpečnostních opatření.
- b) **Obzvláště opatrně pracujte v oblasti rohů, ostrých hran atd. Zamezte tomu, aby se výměnné nástroje odrazily od obrobku a vzpříčily.** Rotující výměnný nástroj má sklon se vzpříčit v oblasti rohů a ostrých hran a při odrazení od obrobku. To vede ke ztrátě kontroly nebo ke zpětnému rázu.
- c) **Nepoužívejte ozubený pilový list.** Takové výměnné nástroje způsobují často zpětný ráz nebo ztrátu kontroly nad elektrickým nářadím.
- d) **Výměnný nástroj veďte v materiálu vždy ve stejném směru, dokud řezná hrana nástroje neopustí materiál (odpovídá to stejnému směru, ve kterém odletují piliny).** Vedení elektrického nářadí ve špatném směru způsobí vylomení řezné hrany výměnného nástroje z obrobku, čímž se elektrické nářadí potáhne do tohoto směru posuvu.
- e) **Při použití rotujících pilníků, řezných kotoučů, vysokorychlostních frézek nebo tvrdokovových frézovacích nástrojů obrobek vždy pevně upněte.** Již při mírném zaseknutí v drážce se tyto výměnné nástroje zasekávají a mohou způsobit zpětný ráz. Řezací kotouč se při zaseknutí většinou zlomí. Při zaseknutí rotujících pilníků, řezných kotoučů, vysokorychlostních fréz nebo tvrdokovových frézovacích nástrojů může nástroj vyskočit z drážky, což vede ke ztrátě kontroly nad elektrickým nářadím.

## **Doplňující bezpečnostní pokyny k broušení a rozbrušování**

### **Speciální bezpečnostní pokyny k broušení a rozbrušování:**

- a) Používejte výlučně brusné nástroje povolené pro Vaše elektrické nářadí a ochranný kryt určený pro tyto brusné nástroje a jen pro doporučené možnosti použití. Příklad: **Nebuste nikdy boční plochou řezacího brusného kotouče.** Řezací brusné kotouče jsou určeny k úběru materiálu hranou kotouče. Působení boční síly na tyto brusné nástroje může vést k jejich zlomení.
- b) Pro kuželovité a rovné brusné kolíky se závitkem používejte jen nepoškozené trny správné velikosti a délky, bez zářezů na osazení. Vhodné trny zamezují možnému zlomení.
- c) Zabraňte zablokování řezacího brusného kotouče nebo příliš silnému přitlaku. **Neprovádějte příliš hluboké řezy.** Přetěžováním řezacího kotouče se zvyšuje jeho namáhání a náchylnost ke vzpříčení nebo zablokování, a tím i možnost zpětného rázu nebo zlomení brusného nástroje.
- d) **Nevkládejte ruce do oblastí před a za rotujícím řezacím brusným kotoučem.** Vedete-li řezací kotouč v obrobku směrem od sebe, může v případě zpětného rázu dojít k vymrštění elektrického nářadí s rotujícím kotoučem přímo k Vám.
- e) **Pokud se řezací brusný kotouč vzpříčí nebo přerušíte-li práci, přístroj vypněte a držte ho klidně, dokud se kotouč úplně nezastaví.** Nikdy se nepokoušejte vytáhnout z místa řezu řezací kotouč, který se ještě pohybuje, protože může dojít ke zpětnému rázu. Zjistěte a odstraňte příčinu vzpříčení.
- f) **Elektrické nářadí znovu nezapínejte, dokud se nachází v obrobku. Než budete opatrně pokračovat v řezu, nechte řezací kotouč nejprve rozběhnout na nejvyšší otáčky.** Jinak se kotouč může vzpříčit, vyskočit z obrobku nebo vést k zpětnému rázu.

- g) **Desky nebo velké obrobky podepřete, aby se snížilo riziko zpětného rázu následkem uvízlého řezacího brusného kotouče.** Velké obrobky se mohou prolomit v důsledku své vlastní hmotnosti. Obrobek musí být podepřen na obou stranách kotouče, a sice jak v blízkosti dělicího řezu, tak i na hraně.
- h) **Buďte obzvláště opatrní u ponorných řezů do již existujících stěn nebo jiných nepřehledných oblastí.** Zanořující se řezací kotouč může při říznutí do plynového vedení nebo vodovodu, elektrických kabelů nebo jiných předmětů vést ke zpětnému rázu.

## **Dodatečné bezpečnostní pokyny pro práci s drátěnými kartáči**

### **Speciální bezpečnostní pokyny k práci s drátěnými kartáči:**

- a) **Mějte na vědomí, že drátěný kartáč i během běžného používání ztrácí jednotlivé dráty.** **Nepřetěžujte dráty nadměrným přitlakem.** Odletující kusy drátů mohou velmi snadno proniknout tenkým oděvem a/nebo kůží.
- b) **Před použitím nechte kartáče běžet pracovní rychlostí minimálně jednu minutu. Dbejte na to, aby se ve stejné úrovni nebo před kartáčem nenacházely žádné osoby.** Během náběhu mohou odletovat kousky drátků.
- c) **Rotující drátěný kartáč držte směrem od sebe.** Při činnostech s těmito kartáči mohou vysokou rychlostí odletovat malé částice a malinké kousíčky drátu a pronikat pokožkou.

## Bezpečnostní pokyny pro LED svítidla

### **⚠ POZOR! NEBEZPEČÍ PORANĚNÍ OČÍ!**

- Světlem nikdy nemířte přímo na osoby nebo zvířata a nikdy se přímo nedívejte do světla svítidla LED.

## Obecné bezpečnostní pokyny pro baterie a články

- Články nebo baterie nesmí být vystaveny teplu nebo ohni. Je třeba zamezit skladování na přímém slunečním světle.
- Články nebo baterie se nesmí zkratovat. Články nebo baterie se nesmí skladovat nebezpečným způsobem v krabici nebo v zásuvce, kde by mohlo dojít k vzájemnému zkratu nebo ke zkratu v důsledku jiných vodivých materiálů.
- Článek nebo baterie se smí vyjmout z jejich originálního balení až tehdy, až když se mají použít.
- Články nebo baterie nesmí být vystaveny mechanickým nárazům.
- V případě netěsnosti článku kapalina nesmí přijít do styku s pokožkou ani vniknout do očí. Pokud došlo ke kontaktu s kapalinou, omyjte postiženou oblast dostatečným množstvím vody a vyhledejte lékařskou pomoc.
- Nesmí se používat žádné jiné nabíječky, než ty, které jsou speciálně určeny pro společné použití s přístroji.
- Vždy se musí dodržovat označení polaritě plus (+) a mínus (-) na článcích, bateriích a přístrojích. Musí být zajištěno správné použití.
- Nesmí se používat články či baterie, které nejsou dimenzovány k použití spolu s přístrojem.
- Články různých výrobců, různé kapacity, velikosti a typu se v přístroji nesmí použít smíšené.

- Články a baterie uchovávat mimo dosah dětí.
- Pokud dojde ke spolknutí článku nebo baterie, okamžitě je nutné vyhledat lékařskou pomoc.
- Vždy je třeba koupit správný článek nebo správnou baterii pro přístroj.
- Články a baterie je nutné uchovávat v suchu a čistotě.
- Pokud jsou připoje článků nebo baterií znečištěné, je nutné je otřít čistým suchým hadříkem.
- Původní tiskoviny a informace vztahující se na výrobky by se měly uchovávat pro pozdější informace a reference.
- Články a baterie se smí použít pouze k takovému účelu, pro který jsou určeny.
- Baterie je dle možnosti nutné vyjmout z přístroje, pokud se nepoužívají.
- Baterie se nesmí nabíjet. Hrozí nebezpečí výbuchu!

## Originální příslušenství/originální přídavná zařízení

- Používejte pouze příslušenství a přídavná zařízení uvedená v návodu k obsluze, resp. taková, jejichž upínání je s přístrojem kompatibilní.



## Uvedení do provozu

### Nasazení/výměna nástroje/ upínacích kleštín

- ◆ Stiskněte aretační tlačítko vřetena ⑨ a podržte ho stisknuté.
- ◆ Upínací matici ⑥ otáčejte, dokud aretace nezaskočí.
- ◆ Upínací matici ⑥ povolte ze závitů kombinovaným klíčem ⑫.
- ◆ Případně odstraňte vsazený nástroj.
- ◆ Nejdříve požadovaný nástroj prostrčte upínací maticí ⑥, než jej zastrčíte do odpovídajících upínacích kleštín ⑦ ⑫ pro dírk nástroje.
- ◆ Stiskněte aretační tlačítko vřetena ⑨ a podržte ho stisknuté.
- ◆ Upínací kleštiny ⑦ ⑫ zastrčte do závitové vložky a našroubujte potom upínací matici ⑥ pevně na závit pomocí kombinovaného klíče ⑫.

### Použití vsazeného nástroje s upínacím trnem:

- ◆ Stranu šroubováku kombinovaného klíče ⑫ použijte k povolení a dotažení šroubů upínacích trnů ⑭ nebo ⑮.
- ◆ Příslušný upínací trn ⑭, ⑮ nebo ⑯ nasadíte podle popisu do přístroje.
- ◆ Pomocí kombinovaného klíče ⑫ povolte šroub upínacího trnu ⑭ nebo ⑮.
- ◆ Nastrčte požadovaný použitý nástroj mezi obě podložky na šroubu.
- ◆ Pomocí kombinovaného klíče ⑫ dotáhněte šroub upínacího trnu ⑭ nebo ⑮.

## Brusný kámen

- ◆ Malé hrany přebruste ručně pomocí brusného kamene ⑰.

## Montáž brusných pásů

- ◆ Nasuňte brusný pás ⑲ ze shora na upínací trn brusného pásu ⑳. Utáhněte šroub na upínacím trnu brusného pásu ㉑ pro upevnění brusného pásu ⑲.

## Montáž leštících nástavců

- ◆ Natočte leštící nástavce ㉒ na špičku upínacího trnu pro leštící nástavce ㉓.

## Zapnutí a vypnutí/nastavení rozsahu otáček

### POZOR!

- Směr otáčení brusného vřetena naleznete na šípce, zapuštěné na přesuvné matici ⑤ (symbol proti směru hodinových ručiček).

### Zapnutí/nastavení rozsahu otáček:

- ◆ Vypínač ① nastavte do polohy „I“.
- ◆ Plynulý regulátor otáček ⑩ nastavte do polohy mezi „1“ a „MAX“.

### Vypnutí:

- ◆ Nastavte vypínač ① do polohy „O“.

## Použití kroužku na rukojeť s LED svítilnou

- ◆ Přesuvnou matici **5** odšroubujte proti směru hodinových ručiček ze závitů.
- ◆ Kroužek na rukojeť s LED svítilnou **8** našroubujte po směru hodinových ručiček na závit.
- ◆ K zapnutí svítilny LED **30** nastavte vypínač do polohy „I“ (viz obr. C).
- ◆ K opětovnému vypnutí svítilny LED **30** nastavte vypínač do polohy „0“.

## Pokyny pro zpracování materiálu/nástroj/rozsah otáček

- Frézovací bity používejte k obrábění dřeva, plastu a sádkartonu při nejvyšších otáčkách.
- Rozsah otáček pro opracování cínu, cínových slitin, hliníku, mědi a olova zjistěte pokusem na vzorku.
- Plast a materiály s nízkým bodem tání obraďte při nízkém rozsahu otáček.
- Dřevo obraďte vysokými otáčkami.
- Čištění, leštění a leštění hadrem provádějte ve středním rozsahu otáček.

### UPOZORNĚNÍ

- ▶ Frézovací bit **31** není vhodný pro ocel a železo. Vhodné frézovací bity jsou k dostání v obchodě.

Následující údaje jsou nezávazná doporučení. Při praktickém použití otestujte také sami, který nástroj a nastavení je pro opracováváný materiál optimální.


### Nastavení vhodných otáček:

Číslice na regulátoru otáček <b>11</b>	Opracováváný materiál
1	plast a materiály s nízkým bodem tání
2-3	kamenivo, keramika
4	měkké dřevo, kov
5	tvrdé dřevo
Max.	ocel

Vyberte vhodné příslušenství pro pasující počet otáček:

**⚠ VÝSTRAHA!**

■ Nepřekračujte stanovený maximální počet otáček.

Regulátor otáček <b>11</b>	Příslušenství			Počet otáček
MAX			Řezací kotouče <b>19</b> / brusné kotouče <b>20</b> / brusné pásy <b>23</b> / frézovací bity <b>31</b> / gravírovací bity <b>33</b> / brusné bity <b>34</b> /řezací kotouče <b>35</b>	40000 min <sup>-1</sup>
5				
4				
3				
2	Kovový kartáč <b>27</b> / plastový kartáč <b>28</b>	Lešticí nástavce <b>22</b> /vrtáky <b>30</b>		
1				
0				0 min <sup>-1</sup>

**Příklady použití/výběr vhodného nástroje:**

Funkce	Příslušenství	Použití	Přesah (min.-max.) mm
Vrtání	Vrták <b>30</b>	Opracování dřeva	18-25 u nejmenšího vrtáku je přesah 10 mm
Frézování	Frézovací bity <b>31</b>	Různé práce; např. vykružování, dlabání, tvarování, drážkování nebo prořezávání	18-25
Gravírování	Gravírovací bity <b>33</b>	Zhotovování označení, kutilské práce	18-25
Leštění, Odstraňování rzi <b>POZOR!</b> Na obrobek tlačte nástrojem jen mírně.	Kovový kartáč <b>27</b>	Odstraňování rzi	9-15
	Lešticí nástavce <b>22</b>	Opracování různých kovů a plastů, zvláště vzácných kovů jako zlato nebo stříbro	12-18
Čištění	Plastové kartáče <b>23</b>	např. pro čištění přístupného plastového opláštění nebo okolí dveřního zámku	9-15
Broušení	Brusné kotouče <b>20</b>	Broušení kameniva, dřeva, jemné práce na tvrdých materiálech, jako je keramika nebo legovaná ocel	12-18
	Brusné bity <b>34</b>		10
	Brusné pásy <b>25</b>		10
Řezání	Řezací brusné kotouče <b>19 35</b>	Opracovávání kovu, plastu a dřeva	12-18

- Dbejte na to, že maximální průměr složených brusných těles, brusných kuželů, brusných kolíků se závitovou vložkou nesmí překročit 55 mm a maximální průměr brusného příslušenství pro smrkový papír 80 mm.

**UPOZORNĚNÍ**

- ▶ Maximální přípustná délka upínacího trnu je 33 mm.
- Příslušenství skladujte v originálním boxu nebo díly příslušenství jinak chraňte před poškozením.
- Skladujte příslušenství v suchu a mimo dosah agresivních médií.
- Pokud budete příliš tláčit, může použitý nástroj prasknout a/nebo se poškodit obrobek. Optimálních pracovních výsledků dosáhnete se stabilními otáčkami nástroje a nízkým tlakem na obrobek.
- Příklad při řezání vždy držte pevně oběma rukama.
- Dodržujte data a informace uvedené v tabulce, abyste zamezili tomu, že se konec vřetena bude dotýkat děrovaného dna brusného nástroje.

## Pružná hřídel

- Neobsluhujte nikdy aretaci vřetena při běžícím motoru. Jinak se může poškodit přístroj nebo pružná hřídel.
- ◆ Odšroubujte přesuvnou matici **5** z přístroje proti směru hodinových ručiček a uschovejte si ji.
- ◆ Stiskněte aretační tlačítko vřetena **9** a podržte ho stisknuté.
- ◆ Odšroubujte upínací matici **6** z přístroje proti směru hodinových ručiček.
- ◆ Hřídel musí být mírně vysunutá, jinak ji nebude možné upnout v upínacích kleštinách **7**, **25**.
- ◆ Namontujte pružnou hřídel **14** na přístroj. Přitom se vnitřní osa pružné hřídele musí nasadit společně s upínací maticí **6** do upínacích kleštin **7**, **25**.
- ◆ Stiskněte aretační tlačítko vřetena **9** a podržte ho stisknuté.
- ◆ Upínací matici **6** nyní utáhněte kombinovaným klíčem **25**.  
Utáhněte nyní přesuvnou matici **14b** pružné hřídele **14** na přístroji ve směru hodinových ručiček.
- ◆ Nyní nasadte požadovaný díl příslušenství do upínacích kleštin **7**, **25** pružné hřídele.
- ◆ Pro aretaci vřetena stáhněte zpět aretaci vřetena **15** na pružné hřídeli.
- ◆ Povolte kombinovaným klíčem **25** upínací matici **6** na pružné hřídeli. Nasadte díl příslušenství a opět utáhněte upínací matici **6**.

## Stativ pro multifunkční nástroj

- ◆ Našroubujte stativ **17** do svěřacího zařízení **18**.

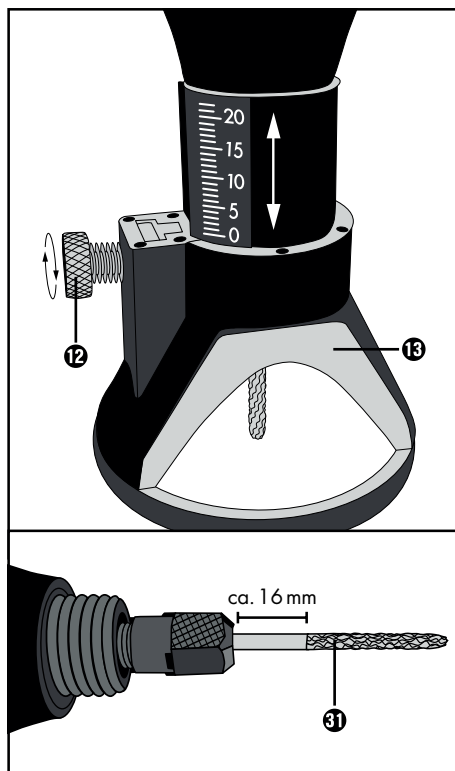
### UPOZORNĚNÍ

- ▶ Podle zvoleného připevnění na vodorovnou nebo svislou plochu můžete stativ **17** přišroubovat do upínacího zařízení ve dvou různých polohách.
- ◆ Přišroubujte upínací zařízení **18** na okraj pracovního stolu s tloušťkou maximálně 55 mm.
- ◆ Stativ **17** lze nastavovat do výšky. Povolte horní trubku stativu **17** otáčením doleva (-). Vytáhněte trubku co nejvýše a zaaretuje ji opět otáčením doprava (+).
- ◆ Držák **16** lze rovněž nastavovat do výšky; otáčejte černým závitěm doleva. Po nastavení držáku na správnou výšku opět utáhněte závit otáčením v opačném směru.
- ◆ Připevněte přístroj s kovovým držákem **3** na držák **16** stativu **17**. Tento držák **16** lze otáčet o 360°.

## Držák frézky

Pomocí tohoto nástavce je přístroj vhodný obzvlášť na vyřezávání speciálních tvarů (otvorů pro zásuvky atd.).

- ◆ Nasaďte frézovací bit **31**, jak je popsáno v kapitole „Nasazení/výměna nástroje/upínacích kleštin“.
- ◆ Dbejte na to, aby dřík bitu vyčníval z upínacích kleštin cca 16 mm.
- ◆ Odšroubujte přesuvnou matici **5** z přístroje proti směru hodinových ručiček a uschovejte si ji.
- ◆ Našroubujte držák frézky **13** na přístroj.
- ◆ K nastavení správné pracovní hloubky povolte stavěcí šroub **12** a posuňte patku držáku frézky na požadovaný rozměr.
- ◆ Stavěcí šroub **12** opět napevno utáhněte.



## Provedení výměny baterie

- ◆ Dbejte na to, aby byla svítidla LED vypnuta. Na zadní straně kroužku rukojeti s LED **8** odstraňte tři šroubky víka přihrádky na baterie.
- ◆ Vyjměte staré baterie a nahraďte je novými (knoflíková baterie LR41). Při vkládání dbejte na správnou polaritu baterií.
- ◆ Přihrádku na baterie opět zavřete a připevňte třemi šroubky.

## Čištění, péče a skladování

### ⚠ VÝSTRAHA! NEBEZPEČÍ ZRANĚNÍ!

- Před jakoukoli prací na přístroji ho vypněte a vytáhněte síťovou zástrčku ze zásuvky.

Přístroj je bezudržbový.

- Odstraňte z přístroje nečistoty. Používejte k tomu suchý hadřík.

### ⚠ VÝSTRAHA!

- Pokud je nutná výměna připojovacího kabelu, musí ji provést výrobce nebo jeho zástupce, aby se zabránilo ohrožení bezpečnosti.
- Přístroj a jednotlivé díly pečlivě uschovávejte v k tomu určeném plastovém kufříku tak, aby se nemohl ztratit žádný díl.

### UPOZORNĚNÍ

- Neuvedené náhradní díly (jako např. akumulátor, nabíječka) můžete objednat přes naši servisní a poradenskou linku.

### ⚠ VÝSTRAHA!

- Výměnu zástrčky nebo síťového kabelu svěřte vždy výrobci přístroje nebo jeho zákaznickému servisu. Zajistíte tak, že zůstane zachována bezpečnost přístroje.

## Záruka společnosti Kompernass Handels GmbH

Vážená zákaznice, vážený zákazníku,

na tento přístroj získáváte záruku v trvání 3 let od data zakoupení. V případě závad tohoto výrobku máte zákonná práva vůči prodejci výrobku. Tato zákonná práva nejsou omezena naší níže uvedeno zárukou.

### Záruční podmínky

Záruční doba začíná plynout dnem nákupu. Dobře uschovejte pokladní doklad. Tento doklad je potřebný jako důkaz o koupi.

Pokud se do tří let od data zakoupení tohoto výrobku vyskytne vada materiálu nebo výrobní závada, pak Vám podle našeho uvážení výrobek zdarma opravíme, vyměníme nebo uhradíme kupní cenu. Předpokladem této záruky je, že bude během tříleté lhůty předložen vadný přístroj a doklad o koupi (pokladní doklad) a stručně se popíše, v čem závada spočívá a kdy se vyskytla.

Vztahuje-li se na závadu naše záruka, obdržíte zpět buď opravený nebo nový produkt. Opravou nebo výměnou výrobku nezačne plynout nová záruční doba.

### Záruční doba a zákonné nároky vyplývající ze závad

Záručním plněním se záruční doba neprodlužuje. To platí i pro vyměněné a opravené součásti. Poškození nebo vady vyskytující se případně již při nákupu se musí oznámit ihned po vybalení. Po uplynutí záruční doby podléhají veškeré opravy zpoplatnění.

### Rozsah záruky

Přístroj byl vyroben pečlivě podle přísných směrnic kvality a před expedicí byl svědomitě vyzkoušen. Záruka se vztahuje na materiálové nebo výrobní vady. Tato záruka se nevztahuje na součásti výrobku, které jsou vystaveny běžnému opotřebením, a proto je lze považovat za spotřební díly, nebo na poškození křehkých součástí, jako jsou např. spínače, akumulátory nebo díly, které jsou vyrobeny ze skla.

Tato záruka zaniká, pokud je výrobek poškozen, nebyl řádně používán nebo udržován. Pro zajištění správného používání výrobku se musí přesně dodržovat všechny pokyny uvedené v návodu k obsluze. Účelům použití a úkonům, které se v návodu k obsluze nedoporučují nebo se před nimi varuje, je třeba se bezpodmínečně vyhnout.

Výrobek je určen pouze pro soukromé účely a ne pro komerční použití. Při nesprávném a neodborném používání, při použití násilí a při zásazích, které nebyly provedeny našimi autorizovanými servisními provozovny, záruční nároky zanikají.

### Záruční lhůta neplatí v těchto případech

- normální opotřebením kapacity akumulátoru
- komerční použití výrobku
- poškození nebo změna výrobku zákazníkem
- nedodržení bezpečnostních předpisů a předpisů údržby, chyby obsluhy
- škody vlivem přírodních živlů

### Vyřízení v případě záruky

Pro zajištění rychlého Vaší žádosti postupujte podle následujících pokynů:

- Pro všechny dotazy mějte připraven pokladní lístek a číslo výrobku (např. IAN 12345) jako doklad o koupi.
- Číslo výrobku naleznete na typovém štítku na výrobku, rytině na výrobku, na titulní straně návodu k obsluze (vlevo dole) nebo na nálepce na zadní nebo spodní straně výrobku.
- Pokud by se měly vyskytovat funkční vady nebo jiné závady, kontaktujte nejprve níže uvedené servisní oddělení **telefonicky** nebo **e-mailem**.
- Výrobek, zaevidovaný jako vadný výrobek pak můžete při přiložení dokladu o nákupu (pokladní lístek) a při uvedení, v čem spočívá vada a kdy k ní došlo, poslat výrobek pro Vás bez poštovního na adresu, kterou Vám oznámí servis.



Na webových stránkách [www.lidl-service.com](http://www.lidl-service.com) si můžete stáhnout tyto a mnoho dalších příruček, videí o výrobku a instalační software.

Pomocí kódu QR se dostanete přímo na stránku servisu Lidl ([www.lidl-service.com](http://www.lidl-service.com)) a můžete pomocí zadání čísla výrobku (IAN) 123456 otevřít svůj návod k obsluze.

## Servis

### ⚠ VÝSTRAHA!

- ▶ **Nechte své přístroje opravit v servisní dílně nebo odborným elektrikářem a pouze za použití originálních náhradních dílů.** Tím se zajistí, že zůstane zachována bezpečnost přístroje.
- ▶ **Výměnu zástrčky nebo síťového kabelu svěřte vždy výrobci přístroje nebo jeho zákaznickému servisu.** Tím se zajistí, že zůstane zachována bezpečnost přístroje.

### **CZ** Servis Česko

Tel.: 800143873

E-Mail: [kompernass@lidl.cz](mailto:kompernass@lidl.cz)

IAN 332006\_1907

## Dovozce

Dbejte prosím na to, že následující adresa není adresou servisu. Kontaktujte nejprve uvedený servis.

KOMPERNASS HANDELS GMBH

BURGSTRASSE 21

44867 BOCHUM

NĚMECKO

[www.kompernass.com](http://www.kompernass.com)

## Likvidace



Obal se skládá z ekologických materiálů, které lze zlikvidovat v komunálních sběrných recyklačních dvorech.



### **Nevyhazujte elektrické nářadí do domovního odpadu!**

V souladu s evropskou směrnicí č. 2012/19/EU musí být opořebovaná elektrická nářadí shromažďována odděleně a odevzdána k ekologické recyklaci.

O možnostech likvidace vysloužilých elektrických nářadí/akumulátorů se informujte u svého obecního či městského úřadu.



### **Baterie se nesmí likvidovat společně s domovním odpadem!**

Každý spotřebitel je ze zákona povinen odevzdat baterie na sběrném místě v obci/městské části nebo v obchodě. Tato povinnost slouží k tomu, aby baterie mohly být předány k ekologické likvidaci. Odevzdejte baterie pouze ve vybitém stavu.



Balení zlikvidujte ekologicky.

Dbejte na označení na různých obalových materiálech a v případě potřeby je rozřídíte odděleně.

Obalové materiály jsou označeny zkratkami (a) a

číslicemi (b) s následujícím významem:

1–7: Plasty, 20–22: Papír a lepenka,

80–98: Kompozitní materiály.



Informace o možnostech likvidace vysloužilého výrobku Vám podá správa Vašeho obecního nebo městského úřadu.



Výrobek je recyklovatelný, podléhá rozšířené odpovědnosti výrobce a je shromažďován odděleně.



## Překlad originálu prohlášení o shodě

My, KOMPERNASS HANDELS GMBH, osoba odpovědná za dokumentaci: pan Semi Uguzlu, BURGSTR. 21, 44867 BOCHUM, NĚMECKO, tímto prohlašujeme, že tento výrobek je ve shodě s následujícími normami, normativními dokumenty a směrnicemi ES:

**Směrnice o strojních zařízeních**  
(2006/42/EC)

**Směrnice o elektromagnetické kompatibilitě**  
(2014/30/EU)

**Směrnice o omezení používání nebezpečných látek (RoHS)**  
(2011/65/EU)\*

\* Výhradní odpovědnost za vystavení tohoto prohlášení o shodě nese výrobce. Výše popsán předmět prohlášení je v souladu s předpisy směrnice č. 2011/65/EU Evropského parlamentu a Rady ze dne 8. června 2011 o omezení používání určitých nebezpečných látek v elektrických a elektronických zařízeních.

### Použité harmonizované normy:

EN 60745-2-23:2013

EN 60745-1:2009+A11:2010

EN 55014-1:2006/+A1:2009/+A2:2011

EN 55014-2:2015

EN 61000-3-2:2014

EN 61000-3-3:2013

EN 50581:2012

**Typ/označení přístroje:** Jemná vrtací bruska PFBS 160 B2

**Rok výroby:** 11-2019

**Sériové číslo:** IAN 332006\_1907

Bochum, 19.11.2019



Semi Uguzlu  
- manažer kvality -

Technické změny ve smyslu dalšího vývoje jsou vyhrazeny.

# Obsah

<b>Úvod</b> .....	<b>112</b>
Určené používanie .....	112
Vybavenie .....	112
Rozsah dodávky .....	112
Technické údaje .....	113
<b>Všeobecné bezpečnostné pokyny pre elektrické náradia</b> .....	<b>113</b>
1. Bezpečnosť na pracovisku .....	113
2. Elektrická bezpečnosť .....	114
3. Bezpečnosť osôb .....	114
4. Manipulácia s elektrickým náradím a jeho použitie .....	115
5. Servis .....	115
Bezpečnostné pokyny pre všetky použitia .....	115
Ďalšie bezpečnostné pokyny pre všetky použitia .....	117
Ďalšie bezpečnostné pokyny pre brúsenie a rezanie brúsny kotúčom .....	118
Ďalšie bezpečnostné pokyny pre prácu s drôtenými kefami .....	118
Bezpečnostné pokyny pre LED svetlá .....	119
Všeobecné bezpečnostné pokyny pre batérie a články .....	119
Originálne príslušenstvo/prídavné zariadenia .....	119
<b>Uvedenie do prevádzky</b> .....	<b>120</b>
Výmena/nasadenie nástroja/klieštiny .....	120
Brúsny kameň .....	120
Montáž brúsnych pásov .....	120
Montáž leštiacich nadstavcov .....	120
Zapnutie a vypnutie/nastavenie rozsahu otáčok .....	120
Použitie prídržného prstenca s LED svetlom .....	121
Pokyny pre spracovanie materiálov/nástroj/rozsah otáčok .....	121
Pružný hriadeľ .....	124
Statív pre multifunkčné náradie .....	124
Držiak frézy .....	125
Výmena batérie .....	125
<b>Čistenie, starostlivosť a uskladnenie</b> .....	<b>125</b>
<b>Záruka spoločnosti Kompernass Handels GmbH</b> .....	<b>126</b>
<b>Servis</b> .....	<b>127</b>
<b>Dovozca</b> .....	<b>127</b>
<b>Likvidácia</b> .....	<b>127</b>
<b>Preklad originálneho vyhlásenia o zhode</b> .....	<b>128</b>

# JEMNÁ VRTACIA BRÚSKA

## PFBS 160 B2

### Úvod

Srdečne vám gratulujeme ku kúpe vášho nového prístroja. Touto kúpou ste sa rozhodli pre výrobok vysokej kvality. Návod na obsluhu je súčasťou tohto výrobku. Obsahuje dôležité upozornenia týkajúce sa bezpečnosti, používania a likvidácie. Pred používaním výrobku sa oboznámte so všetkými pokynmi na obsluhu a bezpečnostnými pokynmi. Výrobok používajte iba podľa popisu a v uvedených oblastiach použitia. Pri postúpení výrobku tretej osobe odovzdajte spolu s ním aj všetky dokumenty.

### Určené používanie

Jemná vrtacia brúška, ďalej nazývaná ako prístroj, je určená na vrtanie, frézovanie, gravírovanie, leštenie, čistenie, brúsenie a rezanie dreva, kovu, plastov, keramiky alebo kameniva v suchých priestoroch. Akýkoľvek iný spôsob používania alebo úprava stroja sa považuje za používanie v rozpore s určeným účelom a je skrytým zdrojom nebezpečenstva úrazu. Prístroj nie je určený na priemyselné použitie.

### Vybavenie

#### Jemná vrtacia brúška:

- 1 Spínač ZAP / VYP
- 2 Sieťový kábel
- 3 Kovový držiak
- 4 Vetracie štrbiny
- 5 Prevlečná matica
- 6 Upínacia matica
- 7 Klieština 3,2 mm (predmontovaná)
- 8 Prídržný prstenec s LED svetlom
- 9 Tlačidlo aretácie vretena
- 10 Uhlíkové kefy
- 11 Plynulý regulátor otáčok

#### Príslušenstvo (pozri obr. A):

- 12 Zaisťovacia skrutka
- 13 Držiak frézy
- 14 Pružný hriadel'
- 14b Prevlečná matica (pružný hriadel')
- 15 Aretácia vretena (pružný hriadel')
- 16 Držiak statív
- 17 Statív
- 18 Upínacie zariadenie

#### Súprava príslušenstva (42 kusov) (pozri obr. B):

- 19 6 rezacích kotúčov (max. 40000 min<sup>-1</sup>)
- 20 2 brúsne kotúče, abrazívne (max. 40000 min<sup>-1</sup>)
- 21 1 brúsny kameň
- 22 3 leštiace nadstavce (max. 20000 min<sup>-1</sup>)
- 23 5 brúsnych pásov (max. 40000 min<sup>-1</sup>)
- 24 1 upínací trň brúsneho pásu
- 25 1 kombinovaný kľúč
- 26 1 klieština 2,4 mm
- 27 1 kovová kefka (max. 15000 min<sup>-1</sup>)
- 28 2 plastové kefy (max. 15000 min<sup>-1</sup>)
- 29 1 upínací trň pre rezacie/brúsne kotúče
- 30 1 vrták (max. 20000 min<sup>-1</sup>)
- 31 1 frézovací bit (max. 40000 min<sup>-1</sup>)
- 32 1 upínací trň pre leštiace nadstavce
- 33 2 gravírovacie bity (max. 40000 min<sup>-1</sup>)
- 34 5 brúsnych bitov, abrazívne (max. 40000 min<sup>-1</sup>)
- 35 8 rezacích kotúčov (max. 40000 min<sup>-1</sup>)
- 36 Spínač ZAP/VYP LED svetla

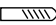
#### **⚠ VÝSTRAHA!**

- Neprekračujte uvedené maximálne otáčky (pozri kapitolu: „Pokyny pre spracovanie materiálov/nástroj/rozsah otáčok“).

#### Rozsah dodávky

- 1 jemná vrtacia brúška PFBS 160 B2
- 1 plastový kufrík
- 1 pružný hriadel'
- 1 statív
- 1 upínacie zariadenie
- 1 držiak frézy
- 1 prídržný prstenec s LED svetlom
- 2 tlačidlové bunky (dátum expirácie: 04/2023)
- 1 súprava príslušenstva (42 kusov)
- 1 návod na obsluhu

## Technické údaje

Dimenzačný príkon:	160 W
Dimenzačné napätie:	230 – 240 V ~, 50 Hz (striedavé napätie)
Dimenzačné otáčky:	n 10 000 – 40 000 min <sup>-1</sup>
Vrtáky  :	max. Ø 3,2 mm
Kotúče:	max. Ø 25 mm
Trieda ochrany:	II/□ (dvojitá izolácia)

## Hodnota emisií hluku:

Nameraná hodnota hluku zistená podľa EN 60745. Vyhodnotená hodnota hladiny hluku A elektrického náradia je typicky:

Hladina akustického tlaku:	$L_{PA} = 75$ dB (A)
Neurčitost' K:	$K_{PA} = 3$ dB
Hladina akustického výkonu:	$L_{WA} = 86$ dB (A)
Neurčitost' K:	$K_{WA} = 3$ dB

## Nosiť ochranu sluchu!

## Hodnota emisie vibrácií:

Celkové hodnoty vibrácií (súčet vektorov troch smerov) zisťované podľa EN 60745:

Emisná hodnota vibrácií:  $a_h = 3,1$  m/s<sup>2</sup>

Neurčitost' K = 1,5 m/s<sup>2</sup>

## UPOZORNENIE

- ▶ Hladina vibrácií, uvedená v týchto pokynoch, bola meraná v súlade s normovaným postupom merania a môže byť použitá na porovnávanie prístrojov. Uvedená hodnota emisií vibrácií sa môže tiež použiť na počítačové posúdenie vystaveniu hluku.

## VÝSTRAHA!

- ▶ Vibračná hladina sa mení podľa používania elektrického náradia a v niektorých prípadoch môže byť väčšia ako hodnota uvedená v týchto pokynoch. Zaťaženie vibráciami by sa mohlo podceňiť, keď sa elektrické náradie používa pravidelne takýmto spôsobom. Pokúste sa zaťaženie vibráciami udržiavať na čo najnižšej hodnote. Príkladom opatrení na zníženie zaťaženia vibráciami je nosenie rukavíc pri používaní náradia a obmedzenie pracovného času. Pritom sa musia zohľadniť všetky časti prevádzkového cyklu (napríklad časy, v priebehu ktorých je elektrické náradie vypnuté, a časy, počas ktorých je síce zapnuté, ale beží bez zaťaženia).



## Všeobecné bezpečnostné pokyny pre elektrické náradia



## VÝSTRAHA!

- ▶ Prečítajte si všetky bezpečnostné pokyny a upozornenia. Zanedbania pri dodržiavaní bezpečnostných pokynov a upozornení môžu mať za následok zásah elektrickým prúdom, požiar a/alebo ťažké poranenia.

## Pre prípad budúceho použitia uschovajte všetky bezpečnostné pokyny a upozornenia.

V bezpečnostných upozorneniach používaný pojem „elektrické náradie“ sa vzťahuje na elektrické náradie napájané zo siete (so sieťovým káblom) a elektrické náradie prevádzkované s akumulátorom (bez sieťového kábla).

## 1. Bezpečnosť na pracovisku

- Udržiavajte svoje pracovisko v čistote a dobre osvetlené. Neporiadok a neosvetlené pracovné oblasti môžu viesť k úrazom.
- Nepracujte s elektrickým náradím na miestach s nebezpečenstvom výbuchu, na ktorých sa nachádzajú horľavé kvapaliny, plyny alebo prach. Z elektrického náradia vychádzajú iskry, ktoré môžu tento prach alebo výpary zapáliť.

- c) Počas používania elektrického náradia zabráňte prístupu detí a iných osôb. Pri odvrátení pozornosti môžete stratiť kontrolu nad prístrojom.

## 2. Elektrická bezpečnosť

- a) Pripájacia zástrčka elektrického náradia musí byť vhodná pre príslušnú zásuvku. Zástrčka sa nesmie žiadnym spôsobom meniť. Spolu s elektrickým náradím, ktoré má ochranné uzemnenie, nepoužívajte žiadne sieťové adaptéry. Nezmienené zástrčky a vhodné zásuvky znižujú riziko zásahu elektrickým prúdom.
- b) Vyvarujte sa telesnému kontaktu s uzemnenými povrchmi, ako sú potrubia, vykurovacie telesá, sporáky a chladničky. Ak je vaše telo uzemnené, hrozí zvýšené riziko zásahu elektrickým prúdom.
- c) Elektrické náradie chráňte pred dažďom alebo vlhkosťou. Vniknutie vody do elektrického náradia zvyšuje riziko zásahu elektrickým prúdom.
- d) Nepoužívajte kábel na iné účely, ako napr. na nosenie, zavesenie elektrického náradia alebo vyťahovanie zástrčky z elektrickej zásuvky. Udržiavajte kábel mimo zdrojov tepla, oleja, ostrých hrán alebo pohybujúcich sa častí prístroja. Poškodené alebo zamotané káble zvyšujú riziko zásahu elektrickým prúdom.
- e) Ak pracujete s elektrickým náradím vonku, používajte len taký predlžovací kábel, ktorý je schválený aj do vonkajšieho prostredia. Používanie predlžovacieho kábla vhodného do vonkajšieho prostredia znižuje riziko zásahu elektrickým prúdom.
- f) Ak nie je možné zabrániť prevádzke elektrického náradia vo vlhkom prostredí, použite prúdový chránič. Používanie prúdového chrániča znižuje riziko zásahu elektrickým prúdom.

## 3. Bezpečnosť osôb

- a) Buďte vždy pozorní, sledujte čo robíte a pri práci s elektrickým náradím postupujte s rozvahou. Nepoužívajte elektrické náradie, ak ste unavení alebo ak ste pod vplyvom drog, alkoholu alebo liekov. Aj okamih nepozornosti pri používaní elektrického náradia môže spôsobiť vážne zranenia.
- b) Vždy noste osobné ochranné prostriedky a ochranné okuliare. Nosenie osobných ochranných prostriedkov, ako sú maska proti prachu, protišmyková bezpečnostná obuv, ochranná prilba alebo ochrana sluchu, podľa druhu a použitia elektrického náradia, znižuje riziko poranení.
- c) Zabráňte neúmyselnému uvedeniu do prevádzky. Pred zapojením napájania elektrického náradia do siete a/alebo akumulátora a pred jeho zdvíhaním a prenášaním sa presvedčte, či je vypnuté. Ak máte pri prenášaní elektrického náradia prst na spínači, alebo ak prístroj zapojíte do zdroja elektrického prúdu už zapnutý, môže to viesť k úrazom.
- d) Skôr než zapnete elektrické náradie, odstráňte nastavovacie náradia alebo kľúč na skrutky. Náradie alebo kľúč, ktorý sa nachádza na otáčajúcej sa časti prístroja, môže spôsobiť zranenia.
- e) Predchádzajte neprirodzenému držaniu tela. Majte pevný postoj a udržiavajte stále rovnováhu. Takto môžete elektrické náradie lepšie kontrolovať v neočakávaných situáciách.
- f) Noste vhodný odev. Nenoste voľný odev ani šperky. Vlasy, odev a rukavice udržiavajte v bezpečnej vzdialenosti od pohybujúcich sa dielov. Voľný odev, šperky alebo dlhé vlasy sa môžu zachytiť pohybujúcimi sa časťami elektrického náradia.
- g) Ak je možné namontovať na náradie zariadenia na odsávanie a zachytávanie prachu, presvedčte sa, či sú tieto prístroje zapojené a používané správne. Používanie odsávania prachu môže zredukovať ohrozenie prachom.

#### 4. Manipulácia s elektrickým náradím a jeho použitie

- a) Prístroj nepreťažujte. Pri vašej práci používajte len elektrické náradie určené na prácu. So správnym elektrickým náradím pracujete lepšie a bezpečnejšie v uvedenom rozsahu jeho výkonu.
- b) Nepoužívajte žiadne elektrické náradie s poškodeným spínačom. Elektrické náradie, ktoré sa nedá zapnúť alebo vypnúť, je nebezpečné a musí sa opraviť.
- c) Pred akýmkoľvek nastavením, výmenou príslušenstva a pred odložením prístroja vytiahnite zástrčku z elektrickej zásuvky a/alebo odstráňte akumulátor. Toto preventívne opatrenie zabraňuje neúmyselnému spusteniu elektrického náradia.
- d) Nepoužívané elektrické náradie uschovávajú mimo dosahu detí. Nedovoľte používať prístroj osobám, ktoré s ním nie sú oboznámené alebo si neprečítali tieto pokyny. Elektrické náradie je nebezpečné, ak ho používajú neskúsené osoby.
- e) O elektrické náradie sa starostlivo starajte. Skontrolujte, či pohyblivé diely fungujú správne, a nie sú zaseknuté, či niektoré diely nie sú zlomené alebo poškodené tak, že je obmedzená funkcia elektrického náradia. Pred použitím prístroja nechajte opraviť poškodené diely. Veľa úrazov je spôsobených nedostatočnou údržbou elektrického náradia.
- f) Rezné nástroje udržiavajte ostré a čisté. Starostlivo udržiavané rezné nástroje s ostrými reznými hranami sa menej zasekávajú a ľahšie sa dajú viesť.
- g) Elektrické náradie, príslušenstvo, vložené nástroje a pod. používajte v súlade s týmito inštrukciami. Zohľadnite pritom pracovné podmienky a činnosť, ktorú budete vykonávať. Použitie elektrického náradia na iný ako určený účel použitia môže mať za následok nebezpečné situácie.

#### 5. Servis

- a) Elektrické náradie smie opravovať len kvalifikovaný odborný personál a len za použitia originálnych náhradných dielov. Takto sa zabezpečí, že zostane zachovaná bezpečnosť elektrického náradia.



#### VÝSTRAHA!

Noste vždy ochranné okuliare

#### Bezpečnostné pokyny pre všetky použitia

**Spoločné bezpečnostné pokyny pre brúsenie, brúsenie brúsnyim papierom, práce s drôtenými kefami, leštenie, frézovanie alebo rezanie brúsnyim kotúčom:**

- a) Toto elektrické náradie možno použiť ako brúsku, brúsku s brúsnyim papierom, drôtené kefy, leštičku, na frézovanie a ako rezaciu brúsku. Dodržiavajte všetky bezpečnostné upozornenia, pokyny, zobrazenia a údaje, ktoré získate spolu s prístrojom. Ak nebudete dodržiavať nasledujúce pokyny, môže dôjsť k zásahu elektrickým prúdom, k požiaru a/alebo k vážnym poraneniam.
- b) Nepoužívajte príslušenstvo, ktoré nie je výrobcom určené a odporúčané špeciálne pre toto elektrické náradie. Samotná možnosť pripavenia príslušenstva na vašom elektrickom náradí ešte nie je zárukou bezpečného používania.
- c) Prípustné otáčky vloženého nástroja musia zodpovedať minimálne najvyšším otáčkam uvedeným na elektrickom náradí. Príslušenstvo rotujúce nad úrovňou prípustných otáčok sa môže rozlomiť a odletieť.
- d) Vonkajší priemer a hrúbka vloženého nástroja musia zodpovedať rozmerovým údajom uvedeným na vašom elektrickom náradí. Nesprávne dimenzované vložené nástroje sa nedajú dostatočne zatieniť alebo kontrolovať.

- e) Brúsne kotúče, brúsne valčeky alebo iné príslušenstvo musia presne dosadať na brúsne vreteno alebo klieštinu vášho elektrického náradia. Vložené nástroje, ktoré nedosadajú presne do objímky elektrického náradia, sa otáčajú nerovnomerne, veľmi intenzívne vibrujú a môžu spôsobiť stratu kontroly.
- f) Kotúče, brúsne valce, rezné nástroje alebo iné príslušenstvo namontované na trní, musia byť kompletne vsadené do klieštiny alebo skľučovadla. „Presah“, príp. voľne ležiaca časť trňa medzi brúsnym telesom a klieštinou alebo skľučovadlom, musia byť minimálne. Ak trň nie je dostatočne upnutý alebo ak brúsne teleso príliš vyčnieva, vložený nástroj sa môže uvoľniť a vyvrátiť vysokou rýchlosťou.
- f) **Nepoužívajte poškodené vložené nástroje.** Pred každým použitím skontrolujte vložené nástroje, ako sú brúsne kotúče, či nie sú vyštrbené a vylomené, či sa na brúsných valcoch nevyskytujú trhliny, či nie sú opotrebované alebo silne opotrebované, na drôtených kefách skontrolujte výskyt uvoľnených alebo zlomených drôtov. Ak elektrické náradie alebo vložený nástroj spadne na zem, skontrolujte, či sa nepoškodilo alebo použite nepoškodený vložený nástroj. Potom ako vložený nástroj skontrolujete a nasadíte, zdržiavajte sa vy i osoby nablízku mimo roviny rotujúceho vloženého nástroja a náradie nechajte bežať jednu minútu pri maximálnych otáčkach. Poškodené vložené nástroje sa väčšinou počas tejto doby testovania zlomia.
- h) **Noste osobné ochranné vybavenie.** Podľa druhu aplikácie používajte celotvárovú ochranu, ochranu očí alebo ochranné okuliare. Podľa potreby používajte protiprachovú masku, ochranu sluchu, ochranné rukavice alebo špeciálnu zásteru, ktoré vás uchránia pred čistočkami brusiva a obrábaného materiálu. Oči treba chrániť pred poletujúcimi cudzími telesami, ktoré vznikajú pri rôznom spôsobe použitia. Ochrana proti prachu alebo ochranná dýchacia maska musia odfiltrovať prach vznikajúci pri použití. Ak ste dlhší čas vystavení veľkému hlu, môžete utrpieť stratu sluchu.
- i) **Dbajte na bezpečnú vzdialenosť iných osôb od vašej pracovnej oblasti.** Každý, kto vstupuje do pracovnej oblasti, musí nosiť osobné ochranné vybavenie. Úlomky obrobku alebo zlomených vložených nástrojov môžu odletieť a spôsobiť poranenia aj mimo priamej pracovnej oblasti.
- j) **Keď vykonávate práce, pri ktorých by vložený nástroj mohol zasiahnuť skryté elektrické vedenie alebo vlastný sieťový kábel, uchopte prístroj len za izolované plochy držadla.** Kontakt s elektrickým vedením, ktoré je pod napätím, môže viesť pod napätie aj kovové časti prístroja a spôsobiť zásah elektrickým prúdom.
- k) **Pri spustení elektrického náradie držte pevne.** Pri zvýšení otáčok na plný počet otáčok môže reakčný moment motora spôsobiť prekrútenie elektrického náradia.
- l) **Pokiaľ je to možné, použite zverák na upevnenie obrobku. Nikdy nedržte malý obrobok v jednej ruke a elektrický nástroj v druhej ruke, pokiaľ ho používate.** Upnutím malých obrobkov máte obe ruky voľné na lepšiu kontrolu elektrického náradia. Pri rezaní okrúhlych obrobkov, ako napr. drevených kolíkov, tyčového materiálu alebo rúr, hrozí odkotúľanie týchto obrobkov, následkom čoho sa vložený nástroj môže zaseknúť alebo môže byť vymrštený smerom k vám.
- m) **Prípojný kábel držte mimo dosahu rotujúcich vložených nástrojov.** Ak stratíte kontrolu nad prístrojom, môže dôjsť k pretrhnutiu alebo zachyteniu kábla a k zachyteniu vašej ruky alebo vášho ramena do rotujúceho vloženého nástroja.
- n) **Nikdy neodkladajte elektrické náradie skôr, pokiaľ sa vložený nástroj úplne nezastaví.** Rotujúci vložený nástroj sa môže dostať do kontaktu s odkladacou plochou, v dôsledku čoho môžete stratiť kontrolu nad elektrickým náradím.

- o) **Po výmene vložených nástrojov alebo nastavení na prístroji utiahnite maticu klieštiny, skľučovadlo alebo iné upevňovacie prvky.** Volné upevňovacie prvky sa môžu nečakane prestaviť a mať za následok stratu kontroly; neupravené rotujúce komponenty sa môžu vymrštiť obrovskou silou.
- p) **Nikdy nenechávajte elektrické náradie zapnuté, keď ho prenášate na iné miesto.** Váš odev sa v dôsledku náhodného kontaktu s otáčajúcim sa vloženým nástrojom môže zachytiť a vložený nástroj sa môže zavívať do vášho tela.
- q) **Pravidelne čistite vetracie otvory vášho elektrického náradia.** Ventilátor motora vŕhajúce do telesa prach a veľké nahromadenie kovového prachu môže spôsobiť nebezpečenstvá zásahu elektrickým prúdom.
- r) **Nepoužívajte elektrické náradie v blízkosti horľavých materiálov.** Iskry môžu tieto materiály zapáliť.
- s) **Nepoužívajte vložené nástroje, ktoré si vyžadujú tekuté chladiace prostriedky.** Používanie vody alebo iných tekutých chladiacich prostriedkov môže viesť k zásahu elektrickým prúdom.

## **Ďalšie bezpečnostné pokyny pre všetky použitia**

### **Spätný ráz a príslušné bezpečnostné upozornenia**

Spätný ráz je náhla reakcia v dôsledku zaseknutia alebo zablokovania otáčajúceho sa vloženého nástroja, ako napr. brúsneho kotúča, brúsneho pásu, drôtenej kefy atď. Zaseknutie alebo zablokovanie vedie k náhlemu zastaveniu rotujúceho vloženého nástroja. V dôsledku toho sa zrýchli pohyb nekontrolovaného elektrického náradia proti smeru otáčania vloženého nástroja.

Keď sa v obrobku zasekne alebo zablokuje napríklad brúsny kotúč, môže sa zachytiť hrana brúsneho kotúča, ktorá sa nachádza v obrobku, v dôsledku čoho sa brúsny kotúč môže vylomiť alebo spôsobiť spätý ráz. Brúsny kotúč sa potom pohybuje smerom k obsluhu alebo smerom od nej, v závislosti od smeru otáčania kotúča na mieste zablokovania. Brúsne kotúče sa pritom môžu aj zlomiť.

Spätný ráz je dôsledkom nesprávneho alebo chybného použitia elektrického nástroja. Môže sa mu predísť vhodnými preventívnymi opatreniami, ktoré sú popísané v nasledujúcom texte.

- a) **Elektrické náradie držte pevne a telo i ramedná uveďte do polohy, v ktorej dokážete zachytiť silu spätného rázu.** Obsluhujúca osoba dokáže pomocou vhodných bezpečnostných opatrení zvládnuť sily spätných rázov.
- b) **Mimoriadne opatrne pracujte v oblasti rohov, ostrých hrán atď. Zabráňte spätnému rázu vložených nástrojov od obrobku a ich zablokovaniu.** Rotujúci vložený nástroj má sklon zablokovať sa v rohoch, na ostrých hranách alebo po odrazení. To spôsobí stratu kontroly alebo spätý ráz.
- c) **Nepoužívajte ozubený pilový list.** Tieto vložené nástroje často zapríčínujú spätý ráz alebo stratu kontroly nad elektrickým náradím.
- d) **Vsadený nástroj vždy vedte do materiálu rovnakým smerom ako jeho rezná hrana materiálu opúšťa (zodpovedá rovnakému smeru, ako sú vyhadzované piliny).** Vedenie elektrického náradia nesprávnym smerom môže spôsobiť vylomenie reznej hrany vloženého nástroja z obrobku, následkom čoho môže elektrické náradie poklesnúť v tomto smere posuvu.
- e) **Pri používaní rotačných pilníkov, rezných kotúčov, vysokorýchlostných frézovacích nástrojov alebo frézovacích nástrojov z reza-nie tvrdých kovov, obrobok vždy upnite.** Už pri nepatrnom skrútení v drážke sa môžu tieto vložené nástroje zaseknúť a spôsobiť spätý ráz. Pri zaseknutí rezného kotúča sa rezný kotúč zvyčajne zlomí. Pri zaseknutí rotačných pilníkov, vysokorýchlostných frézovacích nástrojov alebo frézovacích nástrojov z tvrdého kovu môže vložený nástroj vyskočiť z drážky a viesť k strate kontroly nad elektrickým náradím.



## **Ďalšie bezpečnostné pokyny pre brúsenie a rezanie brúsny m kotúčom**

### **Špeciálne bezpečnostné pokyny pre brúsenie a rezanie brúsny m kotúčom:**

- a) Používajte výlučne brúsne nástroje schválené pre vaše elektrické náradie a len na odporúčané spôsoby používania. Príklad: Nikdy nebrúste bočnou plochou rezacieho kotúča. Rezacie brúsne kotúče sú určené na uberanie materiálu hranou kotúča. Pôsobením bočných síl na tieto brúsne telesá sa môžu zlomiť.
- b) Na kuželové a rovné brúsne telesá so závitom používajte len nepoškodené trné správnej veľkosti a dĺžky, bez spätného zárezu na prírubu. Vhodné trné zabraňujú možnosti zlomenia.
- c) Zabráňte zablokovaniu rezacieho kotúča alebo použitiu príliš veľkého prítlaku. Nevykona vajte nadmerne hlboké rezy. Prefaženie rezacieho kotúča zvyšuje jeho namáhanie a náchylnosť na vzpriechenie alebo zablokovanie, a tým možnosť spätného rázu alebo zlomenia brúsneho nástroja.
- d) Nesiahajte rukami do oblastí pred a za rotujúcim rezacím brúsny m kotúčom. Ak rezací kotúč presúvate v obrobku smerom od seba, môže sa elektrické náradie v prípade spätného rázu vymrštiť s otáčajúcim sa kotúčom priamo na vás.
- e) Ak sa rezací kotúč zablokuje alebo ak prerušíte prácu, vypnite prístroj a pokojne ho držte, dokial sa kotúč nezastaví. Nikdy sa nepokúšajte vyťahovať pohybujúci sa rezací kotúč z rezu, pretože inak môže dôjsť k spätnému rázu. Zistíte príčinu zablokovania a odstráňte ju.
- f) Elektrické náradie znovu nezapínajte dovtedy, dokial sa rezací kotúč nachádza v obrobku. Skôr než budete opatrne pokračovať v reze, počkajte, dokial rezací kotúč nedosiahne svoje maximálne otáčky. V opačnom prípade sa môže kotúč zaseknúť, vyskočiť z obrobku alebo spôsobiť spätný ráz.

- g) Dosky alebo veľké obrobky podprite, aby sa znížilo riziko spätného rázu v dôsledku zablokovania rezacieho kotúča. Veľké obrobky sa môžu prehnúť následkom vlastnej hmotnosti. Obrobok sa musí podoprieť po oboch stranách kotúča, a síce v blízkosti oddeľovacieho rezu ako aj na hrane.
- h) Buďte mimoriadne opatrní pri ponorných rezoch do existujúcich stien alebo do iných neprehľadných oblastí. Rezací kotúč môže pri zarezaní do plynového alebo vodovodného potrubia, do elektrických vedení alebo iných objektov spôsobiť spätný ráz.

## **Ďalšie bezpečnostné pokyny pre prácu s drôtenými kefkami**

### **Osobitné bezpečnostné pokyny pre prácu s drôtenými kefkami:**

- a) Nezapúdajte, že z drôtenej kefy vypadávajú časti drôtu aj počas bežného používania. Neprefažujte drôty nadmerným prítlakom. Odletujúce kúsky drôtu môžu veľmi ľahko preniknúť cez tenký odev a/alebo vniknúť do kože.
- b) Kefky nechá vajte pred používaním bežať minimálne jednu minútu pracovnou rýchlosťou. Dbajte na to, aby počas tejto doby žiadna iná osoba nestála pred alebo v rovnakej úrovni s kefkou. Počas doby zábehu môžu odletovať kusy drôtu.
- c) Rotujúcu drôtenú kefkou nasmerujte preč od seba. Pri prácach s týmito kefkami môžu odletovať malé čiastočky a malé kúsky drôtu vysokou rýchlosťou a preniknúť cez kožu.

## Bezpečnostné pokyny pre LED svetlá

### **⚠️ POZOR! NEBEZPEČENSTVO PORANENIA OČÍ!**

- Svetelným lúčom nikdy nemierte na ľudí alebo zvieratá a nikdy nepozerajte priamo do svetelného lúča LED svetiel.

## Všeobecné bezpečnostné pokyny pre batérie a články

- Články ani batérie nesmú byť vystavené horúčave ani požiaru. Zabráňte priamemu slnečnému žiareniu pri skladovaní.
- Články alebo batérie sa nesmú skratovať. Články alebo batérie sa nesmú skladovať nebezpečne v škatuli alebo v zásuvke, kde môže dôjsť k vzájomnému skratu alebo skratu následkom iných vodiacich materiálov.
- Článok alebo batéria sa smú vybrať zo svojho originálneho balenia až vtedy, keď sa majú používať.
- Články ani batérie nesmú byť vystavené mechanickým nárazom.
- V prípade netesností článku sa tekutina nesmie dostať do kontaktu s pokožkou alebo do očí. Ak dôjde ku kontaktu s pokožkou alebo vniknutiu do očí, dotknutú oblasť umyte dostatočným množstvom vody a vyhľadajte lekársku pomoc.
- Nesmú sa používať žiadne iné nabíjačky, akotie, ktoré sú špeciálne určené na používanie spolu s prístrojmi.
- Musia sa vždy dodržiavať označenia polarít plus (+) a mínus (-) na článkoch, batériách a prístrojoch. Musí sa zabezpečiť správne používanie.
- Nesmú sa používať články alebo batérie, ktoré nie sú dimenzované na používanie spolu s prístrojom.
- Články rôznych výrobcov, s odlišnou kapacitou, veľkosťou a odlišného typu sa nesmú používať zmiešané v jednom prístroji.

- Články a batérie sa musia uchovávať mimo dosahu detí.
- Ak dôjde k prehltnutiu článku alebo batérie, musí sa ihneď vyhľadať lekárska pomoc.
- Vždy sa musí kúpiť správny článok alebo správna batéria pre prístroj.
- Články a batérie sa musia udržiavať čisté a suché.
- Ak dôjde k znečisteniu konektorov článkov alebo batérií, treba ich očistiť suchou, čistou utierkou.
- Pôvodné vytlačené dokumenty a informácie o produktoch sa na budúce účely a vyhľadania a informácií musia uschovať.
- Články a batérie sa smú používať len pre aplikácie, pre ktoré sú určené.
- Podľa možnosti sa batérie z prístrojov mali vybrať, ak sa tieto nepoužívajú.
- Batérie sa nesmú dobíjať.  
Hrozí nebezpečenstvo výbuchu!

## Originálne príslušenstvo/prídavné zariadenia

- Používajte len príslušenstvo a prídavné zariadenia, ktoré sú uvedené v návode na obsluhu, príp. ktorých upnutie je kompatibilné s prístrojom.

## Uvedenie do prevádzky

### Výmena/nasadenie nástroja/klieštiny

- ◆ Stlačte aretáciu vretena **9** a podržte ju stlačenú.
- ◆ Otáčajte upínacou maticou **6**, dokiaľ aretácia nezaskočí.
- ◆ Povoľte upínaciu maticu **6** pomocou kombinovaného kľúča **25** zo závitú.
- ◆ Odoberte príp. vložený nástroj.
- ◆ Určený nástroj najprv zasuňte cez upínaciu maticu **6**, skôr než ho nasuniete do klieštín **7** **26**, ktoré sú vhodné na driek nástroja.
- ◆ Stlačte aretáciu vretena **9** a podržte ju stlačenú.
- ◆ Nasuňte klieštiny **7** **26** do závitovej vložky a potom na pevno zaskrutkujte upínaciu maticu **6** kombinovaným kľúčom **25** na závite.

### Použitie vloženého nástroja s upínacím trňom:

- ◆ Použite stranu skrutkovača kombinovaného kľúča **25** na povolenie a uťahovanie skrutky upínacích trňov **24** alebo **29**.
- ◆ Nasadte príslušný upínací trň **24**, **25** alebo **32** podľa popisu do prístroja.
- ◆ Pomocou kombinovaného kľúča **25** povoľte skrutku z upínacieho trňa **24** alebo **29**.
- ◆ Zasuňte požadovaný vložený nástroj medzi obe podložky na skrutku.
- ◆ Pomocou kombinovaného kľúča **25** utiahnite skrutku na upínacom trni **24** alebo **29**.

## Brúsny kameň

- ◆ Menšie hrany dobrúste ručne brúsnym kameňom **21**.

## Montáž brúsnych pásov

- ◆ Brúsny pás **23** nastrčte zhora na upínací trň brúsneho pásu **24**. Utiahnite skrutku na upínacom trni brúsneho pásu **24** na upevnenie brúsneho pásu **23**.

## Montáž leštiacich nadstavcov

- ◆ Naskrutkujte leštiace nadstavce **22** na hrot upínacieho trňa na leštiace nadstavce **32**.

## Zapnutie a vypnutie/nastavenie rozsahu otáčok

### POZOR!

- Smer otáčania brúsneho vretena je možné zistiť podľa zapustenej šípky na prevlečnej matici **5** (symbol proti smeru otáčania hodiny nových ručičiek).

### Zapnutie/nastavenie rozsahu otáčok:

- ◆ Nastavte spínač ZAP/VYP **1** do polohy „I“.
- ◆ Nastavte plynulý regulátor otáčok **11** do polohy medzi „1“ a „MAX“.

### Vypnutie:

- ◆ Nastavte spínač ZAP/VYP **1** do polohy „O“.

## Použitie prídružného prstenca s LED svetlom

- ◆ Potom odskrutkujte prevlečnú maticu ⑤ proti smeru hodinových ručičiek zo závitú.
- ◆ Naskrutkujte prídružný prstenec s LED svetlom ⑧ v smere hodinových ručičiek na závit.
- ◆ Nastavte spínač ZAP/VYP LED svetla ③ do polohy „I“, aby ste ho zapli (pozri obr. C).
- ◆ Nastavte spínač ZAP/VYP LED svetla ③ do polohy „O“, aby ste ho opäť vypli.

## Pokyny pre spracovanie materiálov/nástroj/rozsah otáčok

- Na spracovanie dreva, plastu a sadrokartónu použite frérovacie bity pri vysokých otáčkach.
- Zistíte rozsah otáčok vhodný spracovanie zinku, zliatin zinku, hliníka, medi a olova pokusmi na skúšobných kusoch.
- Plasty a materiály s nízkym tavným bodom obrábajte v nízkom rozsahu otáčok.
- Drevo obrábajte s vysokými otáčkami.
- Čistiace, leštiace práce a práce s látkovými kotúčmi vykonávajte v strednom rozsahu otáčok.

### UPOZORNENIE

- ▶ Frézovací bit ④ nie je vhodný pre oceľ a železo. Vhodné frérovacie bity možno voľne zakúpiť v obchode.

Nasledovné údaje sú nezáväzná odporúčania. Pri praktických prácach si sami tiež otestujte, ktorý nástroj a ktoré nastavenia sú optimálne vhodné pre spracovávaný materiál.

### Nastavenie vhodných otáčok:

Číslice na regulácii otáčok ①	Opracovávaný materiál
1	Plast a materiály s nízkym tavným bodom
2-3	Kamenina, keramika
4	Mäkké drevo, kov
5	Tvrdé drevo
Max.	Oceľ

**Zvolenie vhodného príslušenstva pre vhodné otáčky:**
**⚠ VÝSTRAHA!**

- Neprekračujte uvedené maximálne otáčky.

Regulácia otáčok <b>11</b>	Príslušenstvo			Otáčky
MAX			Rezacie kotúče <b>19</b> / Brúsne kotúče <b>20</b> / Brúsne pásy <b>23</b> / Frézovacie bity <b>31</b> / Gravírovacie bity <b>33</b> / Brúsne bity <b>34</b> / Rezacie kotúče <b>35</b>	40000 min <sup>-1</sup>
5				
4				
3				
2	Kovová kefka <b>27</b> / Plastová kefka <b>28</b>	Leštiace nadstavce <b>22</b> / Vrtáky <b>30</b>		
1				
0				0 min <sup>-1</sup>

**Príklady použitia/vol'ba vhodného nástroja:**

Funkcia	Príslušenstvo	Použitie	Presah (min – max) mm
Vrtanie	Vrták 30	Opracovanie dreva	18 – 25, pri najmenšom vrtáku je presah 10 mm
Frézovanie	Frézovacie bity 31	Rôzne práce, napr. vyhlbovanie, vydlabávanie, tvarovanie, vyrezávanie drážok alebo zárezov	18 – 25
Gravírovanie	Gravírovacie bity 33	Označovanie, modelárske práce	18 – 25
Leštenie, Odstraňovanie hrdze <b>POZOR!</b> Na obrobok tlačte nástrojom len miernym tlakom.	Kovová kefka 27	Odstraňovanie hrdze	9 – 15
	Leštiace nadstavce 22	Opracovanie rozličných kovov a plastov, najmä ušľachtilých kovov, ako je zlato a striebro	12 – 18
Čistenie	Plastové kefky 25	napr. čistenie zle prístupných plastových krytov alebo čistenie oblasti okolia zámku dverí	9 – 15
Brúsenie	Brúsne kotúče 20	Brúsne práce na kamenine, dreve, jemné práce na tvrdých materiáloch, ako je keramika alebo legovaná oceľ	12 – 18
	Brúsne bity 34		10
	Brúsne pásy 23		10
Rezanie	Rezacie brúsne kotúče 19 35	Opracovanie kovu, plastu a dreva	12 – 18

- Dbajte na to, že maximálny priemer zložených brúsnych telies, brúsnych kuželov a brúsnych kolíkov so závitovou vložkou nesmie presiahnuť 55 mm a maximálny priemer brúsneho príslušenstva na brúsne papiere nesmie presiahnuť 80 mm.

**UPOZORNENIE**

- ▶ Max. prípustná dĺžka upínacieho trňa je 33 mm.
- Príslušenstvo skladujte v pôvodnom balení alebo diely príslušenstva inak chráňte proti poškodeniu.
- Príslušenstvo skladovať v suchu a nie v oblasti agresívnych médií.
- Ak na nástroj tlačíte príliš vysokým tlakom, upnutý nástroj sa môže zlomiť a / alebo môže dôjsť k poškodeniu obrobku. Optimálne pracovné výsledky môžete dosiahnuť tým, že nástroj budete viesť po obrobku v rozsahu rovnomerných otáčok a s nízkym tlakom.

- Pri rezaní držte prístroj vždy pevne obidvomi rukami.
- Dodržiavajte údaje a informácie v tabuľke, aby ste zabránili tomu, že koniec vretena sa dotkne dna otvoru brúsneho nástroja.

## Pružný hriadeľ

- Aretáciu vretena nikdy neobsluhujte pri bežiacom motore. V opačnom prípade môže dôjsť k poškodeniu prístroja alebo pružného hriadeľa.
- ◆ Odskrutkujte prevlečnú maticu **5** z prístroja proti smeru hodinových ručičiek a dobre ju uschovajte.
- ◆ Stlačte aretáciu vretena **9** a podržte ju stlačenú.
- ◆ Odskrutkujte upínaciu maticu **6** z prístroja proti smeru hodinových ručičiek.
- ◆ Hriadeľ sa musí kúsok vytiahnuť von, pretože inak sa nemôže zaistiť v skľučovadle **7**, **26**.
- ◆ Namontujte pružný hriadeľ **14** na prístroj. Pritom sa musí vsadiť vnútorná os pružného hriadeľa spolu s upínacou maticou **6** do klieštiny **7**, **26**.
- ◆ Stlačte aretáciu vretena **9** a podržte ju stlačenú.
- ◆ Zatočte teraz upínaciu maticu **6** pomocou kombinovaného kľúča **25**. Zatočte teraz prevlečnú maticu **4b** pružného hriadeľa **14** na prístroji v smere hodinových ručičiek.
- ◆ Teraz vložte požadovaný diel príslušenstva do klieštiny **7**, **26** pružného hriadeľa.
- ◆ Na aretáciu vretena posuňte späť aretáciu vretena **15** na pružnom hriadeľi.
- ◆ Otvorte kombinovaným kľúčom **25** upínaciu maticu **6** na pružnom hriadeľi. Vložte diel príslušenstva a zaskrutkujte opäť upínaciu maticu **6**.

## Statív pre multifunkčné náradie

- ◆ Zaskrutkujte statív **17** do upínacieho zariadenia **18**.

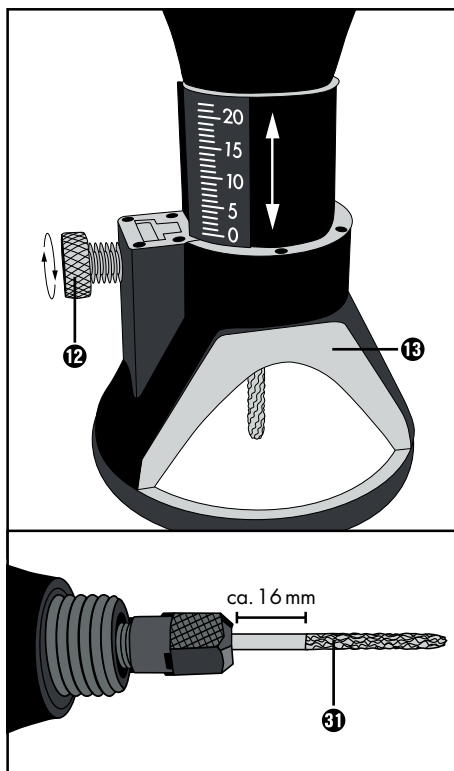
### UPOZORNENIE

- ▶ V závislosti od požadovaného upevnenia na vodorovnú alebo zvislú plochu môžete statív **17** zaskrutkovať do upínacieho zariadenia v dvoch rôznych polohách.
- ◆ Priskrutkujte upínacie zariadenie **18** na okraji obrábacieho stola alebo pracovného stola, ktorého hrúbka je maximálne 55 mm.
- ◆ Statív **17** je výškovo nastaviteľný. Povoľte hornú rúru statíva **17** otočením doľava (-). Vytiahnite rúru úplne až do jej maximálnej výšky a aretujte ju opäť otočením doprava (+).
- ◆ Držiak **16** je takisto výškovo nastaviteľný; otočte čierny závit doľava. Potom, ako ste nastavili držiak do správnej výšky, opäť utiahnite závit v opačnom smere.
- ◆ Prístroj upevnite s kovovým držiakom **3** na držiaku **16** statíva **17**. Tento držiak **16** možno otáčať o 360°.

## Držiak frézy

Pomocou tohto nadstavca je prístroj osobitne vhodný na vyrezávanie špeciálnych tvarov (otvory pre zásuvky atď.).

- ◆ Nasadíte frérovací bit **31** ako je opísané v kapitole „Vloženie / výmena nástroja / klieštiny“.
- ◆ Dbajte na to, aby driek bitu vyčnieval cca 16 mm z klieštiny.
- ◆ Odskrutkujte prevlečnú maticu **5** z prístroja proti smeru hodinových ručičiek a dobre ju uschovajte.
- ◆ Namontujte držiak frézy **13** na prístroj.
- ◆ Na nastavenie správnej pracovnej hĺbky povolte aretačnú skrutku **12** a posuňte pätku držiaka frézy na požadovaný rozmer.
- ◆ Potom opäť utiahnite aretačnú skrutku **12**.



## Výmena batérie

- ◆ Dbajte na to, aby LED svetlo bolo vypnuté. Odskrutkujte tri skrutky priehradky na batériu na zadnej strane pridržiaceho prstenca s LED svetlom **8**.
- ◆ Vyberte vybitú batériu a vymeňte ju za novú (gombíková batéria LR41). Pri vkladaní dbajte na správnu polaritu batérií.
- ◆ Priehradku na batériu opäť zatvorte opätovným zaskrutkovaním troch skrutiek.

## Čistenie, starostlivosť a uskladnenie

### ⚠ VÝSTRAHA! NEBEZPEČENSTVO PORANENIA!

- Pred akýmkoľvek prácou na prístroji vypnite prístroj a vytiahnite elektrickú zástrčku.

Tento prístroj si nevyžaduje údržbu.

- Odstráňte z prístroja nečistoty. Použite na to suchú utierku.

### ⚠ VÝSTRAHA!

- Ak je nevyhnutná výmena prípojného kábla, potom túto musí vykonať výrobca alebo ním poverený zástupca, aby nedošlo k ohrozeniu bezpečnosti.
- Prístroj a všetky jednotlivé diely skladujte starostlivo v na to určenom plastovom kufríku, aby sa nemohol stratiť žiadny diel.

### UPOZORNENIE

- ▶ Neuvedené náhradné diely (ako napr. akumulátor, nabíjačka) si môžete objednať prostredníctvom nášho telefonického callcentra.

### ⚠ VÝSTRAHA!

- Výmenu zástrčky alebo sieťového kábla nechajte vykonať len výrobcom prístroja alebo jeho zákaznickým servisom. Tým sa zaisťuje zachovanie bezpečnosti prístroja.



## Záruka spoločnosti Kompernass Handels GmbH

Vážená zákazníčka, vážený zákazník,

na tento prístroj máte záruku 3 roky od dátumu zakúpenia. V prípade nedostatkov tohto výrobku máte práva vyplývajúce zo zákona voči predajcovi tohto výrobku. Tieto Vaše práva vyplývajúce zo zákona nie sú obmedzené našou zárukou, uvedenou nižšie.

### Záručné podmienky

Záručná doba začína plynúť dátumom zakúpenia. Prosím, uschovajte si pokladničný blok. Tento bude potrebný ako dôkaz o zakúpení.

Ak v priebehu troch rokov od dátumu zakúpenia tohto výrobku dôjde k chybe materiálu alebo výrobnej chybe, výrobok vám – podľa nášho uváženia – bezplatne opravíme, vymeníme alebo uhradíme kúpnu cenu. Podmienkou tohto záručného plnenia je, že počas trojročnej lehoty sa poškodený prístroj a doklad o zakúpení (pokladničný blok) predloží so stručným opisom, v čom spočíva nedostatok prístroja a kedy sa vyskytol.

Ak je chyba pokrytá našou zárukou, zašleme Vám späť opravený alebo nový výrobok. Opravou alebo výmenou výrobku nezačína plynúť žiadna nová záručná doba.

### Záručná doba a zákonné nároky na odstránenie chýb

Záručná doba sa záručným plnením nepredĺži. To platí aj pre vymenené a opravené diely. Poškodenia a chyby zistené prípadne už pri kúpe, sa musia hlásiť okamžite po vybalení. Po uplynutí záručnej doby podliehajú prípadné opravy poplatku.

### Rozsah záruky

Prístroj bol starostlivo vyrobený v súlade s prísnyimi smernicami kvality a pred dodaním bol svedomito preskúšaný.

Záručné plnenie sa vzťahuje na chyby materiálu alebo výrobné chyby. Táto záruka sa nevzťahuje na časti výrobku, ktoré sú vystavené bežnému opotrebovaniu a preto ich možno pokladať za rýchlo opotrebitelné diely, ani na poškodenia krehkých dielov, ako sú napríklad spínače, akumulátory alebo diely vyrobené zo skla.

Táto záruka zaniká v prípade poškodenia výrobku neodborným používaním alebo neodbornou údržbou. Na správne používanie výrobku sa musia presne dodržiavať všetky pokyny, uvedené v návode na obsluhu. Bezpodmienečne sa musí zabrániť použitiu alebo úkonom, ktoré sa v návode na obsluhu neodporúčajú alebo pred ktorými sa varuje.

Výrobok je určený len na súkromné použitie a nie na priemyselné používanie. Záruka zaniká pri nesprávnom a neodbornom zaobchádzaní, pri použití násilia a pri zásahoch, ktoré neboli vykonané naším autorizovaným servisom.

### Záručná doba neplatí pri

- normálnom opotrebovaní kapacity akumulátora
- komerčnom používaní výrobku
- poškodení alebo zmene výrobku zákazníkom
- nerešpektovaní predpisov týkajúcich sa bezpečnosti a údržby, chybách obsluhy
- škodách v dôsledku elementárnych udalostí

### Vybavenie v prípade záruky

Na zaručenie rýchleho vybavenia Vašej žiadosti postupujte podľa nasledujúcich pokynov:

- Na všetky otázky majte pripravený pokladničný doklad a číslo výrobku (napr. IAN 12345) ako doklad o nákupe.
- Číslo výrobku nájdete na typovom štítku na výrobku, na gravúre na výrobku, na titulnej stránke návodu na obsluhu (dole vľavo) alebo ako nálepku na zadnej alebo spodnej strane výrobku.
- Ak dôjde k funkčným poruchám alebo iným nedostatkom, kontaktujte najprv nižšie uvedené servisné oddelenie **telefonicky** alebo **e-mailom**.
- Výrobok, zaevidovaný ako poruchový, môžete potom spolu s dokladom o nákupe (pokladničný blok) a uvedením popisu chyby a dátumu, kedy k nej došlo, bezplatne odoslať na adresu servisného strediska, ktorá Vám bude oznámená.



Na webovej stránke [www.lidl-service.com](http://www.lidl-service.com) si môžete stiahnuť tieto a mnoho ďalších príručiek, videá o výrobkoch a inštalačný softvér.

Pomocou tohto QR-kódu sa dostanete priamo na stránku servisu Lidl ([www.lidl-service.com](http://www.lidl-service.com)) a pomocou zadania čísla výrobku (IAN) 123456 otvoríte váš návod na obsluhu.

## Servis

### ⚠ VÝSTRAHA!

- ▶ Opravy vašich prístrojov zverte servisnému stredisku alebo odbornému elektrikárovi a pri opravách použite iba originálne náhradné diely. Tým sa zaistí, že sa zachová bezpečnosť prístroja.
- ▶ Výmenu zástrčky alebo sieťového kábla nechajte vykonať len výrobcom prístroja alebo jeho zákazníckym servisom. Tým sa zaistí, že sa zachová bezpečnosť prístroja.

**SK Servis Slovensko**  
Tel. 0850 232001  
E-Mail: [kompennass@lidl.sk](mailto:kompennass@lidl.sk)

IAN 332006\_1907

## Dovozca

Majte na pamäti, že nižšie uvedená adresa nie je adresou servisného strediska. Najprv kontaktujte uvedené servisné stredisko.

KOMPENASS HANDELS GMBH  
BURGSTRASSE 21  
44867 BOCHUM  
NEMECKO  
[www.kompennass.com](http://www.kompennass.com)

## Likvidácia



Obal sa skladá z ekologických materiálov, ktoré môžete zlikvidovať v miestnych zberných surovinách.



### Elektrické náradie neodhadzujte do komunálneho odpadu!

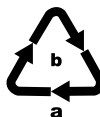
V súlade s európskou smernicou č. 2012/19/EU sa opotrebované elektrické nástroje musia zberať oddelene a odovzdať za účelom ekologickej recyklácie.

O možnostiach likvidácie opotrebovaných elektrických nástrojov sa, prosím, informujte na obecnej alebo mestskej správe.



### Batérie sa nesmú likvidovať spolu s domácim odpadom!

Každý spotrebiteľ je zo zákona povinný odovzdať batérie v zbernom stredu svojej obce/mestskej štvrti alebo v obchode. Táto povinnosť má prispieť k ekologickej likvidácii batérií. Batérie odovzdajte vždy len vo vybitom stave.



Obal zlikvidujte ekologicky. Zohľadnite označenie na rozličných obalových materiáloch a tieto prípadne zvlášť vytried'te. Obalové materiály sú označené skratkami (a) a číslicami (b) s nasledujúcim významom: 1-7: Plasty, 20-22: Papier a lepenka, 80-98: Kompozitné materiály



Informácie o možnostiach likvidácie vyslúženého výrobku získate od svojej obecnej alebo mestskej samosprávy.



Produkt je recyklovateľný, podlieha rozšírenej zodpovednosti výrobcu a zbiera sa oddelene.

## Preklad originálneho vyhlásenia o zhode

My, spoločnosť KOMPERNASS HANDELS GMBH, zodpovedná osoba za dokumentáciu: pán Semi Uguzlu, BURGSTR. 21, 44867 BOCHUM, DEUTSCHLAND/NEMECKO vyhlasujeme, že tento výrobok je v súlade s nasledovnými normami, normatívnymi dokumentmi a smernicami ES:

**Smernica o strojových zariadeniach**  
(2006/42/EC)

**Elektromagnetická zlučiteľnosť**  
(2014/30/EU)

**Smernica RoHS**  
(2011/65/EU)\*

\* Výhradnú zodpovednosť za vydanie tohto vyhlásenia o zhode nesie výrobca. Vyššie opísaný predmet vyhlásenia je v súlade s predpismi smernice č. 2011/65/EU Európskeho parlamentu a Rady z 8. júna 2011 o obmedzení používania určitých nebezpečných látok v elektrických a elektronických zariadeniach.

### Použité harmonizované normy:

EN 60745-2-23:2013

EN 60745-1:2009+A11:2010

EN 55014-1:2006/+A1:2009/+A2:2011

EN 55014-2:2015

EN 61000-3-2:2014

EN 61000-3-3:2013

EN 50581:2012

**Typ/označenie prístroja:** Jemná vŕtacia brúska PFBS 160 B2

**Rok výroby:** 11-2019

**Sériové číslo:** IAN 332006\_1907

Bochum, 19.11.2019



Semi Uguzlu  
– Manažér kvality –

Technické zmeny v zmysle ďalšieho vývoja sú vyhradené.



**KOMPERNASS HANDELS GMBH**

BURGSTRASSE 21

44867 BOCHUM

GERMANY

[www.kompernass.com](http://www.kompernass.com)

Stand der Informationen · Last Information Update · Version des informations

Stand van de informatie · Stan informacjĳ · Stav informacĳĳ · Stav informacĳĳĳ

12/2019 · Ident.-No.: PFBS160B2-112019-1

---

IAN 332006\_1907