



## **GARTEN-DOPPELLIEGE / DOUBLE SUNLOUNGER / CHAISE LONGUE DOUBLE**

DE AT CH

### **GARTEN-DOPPELLIEGE**

Montage-, Bedienungs- und Sicherheitshinweise

FR BE

### **CHAISE LONGUE DOUBLE**

Instructions de montage, d'utilisation et consignes de sécurité

PL

### **PODWÓJNY LEŻAK OGRODOWY**

Wskazówki montażu, obsługi i bezpieczeństwa

SK

### **DVOJITÉ ZÁHRADNÉ LEŽADLO**

Pokyny pre montáž, obsluhu a bezpečnostné pokyny

DK

### **DOBBELT SOLVOGN**

Monterings-, betjenings- og sikkerhedshenvisninger

GB IE

### **DOUBLE SUNLOUNGER**

Assembly, operating and safety instructions

NL BE

### **TUIN-DUBBEL LIGBED**

Montage-, bedienings- en veiligheidsinstructies

CZ

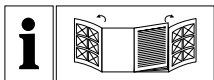
### **DVOJITÉ ZÁHRADNÍ LEHÁTKO**

Pokyny k montáži, obsluze a bezpečnostní pokyny

ES

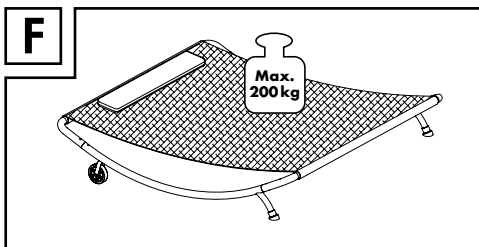
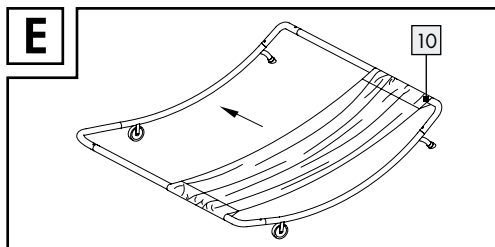
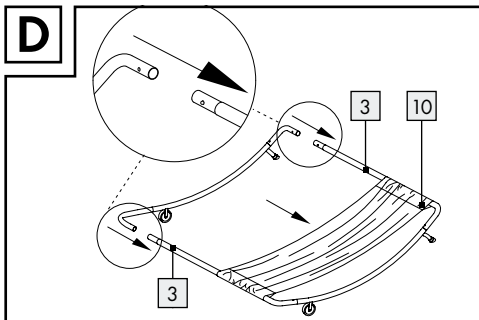
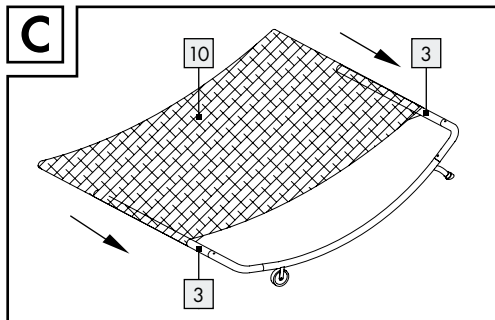
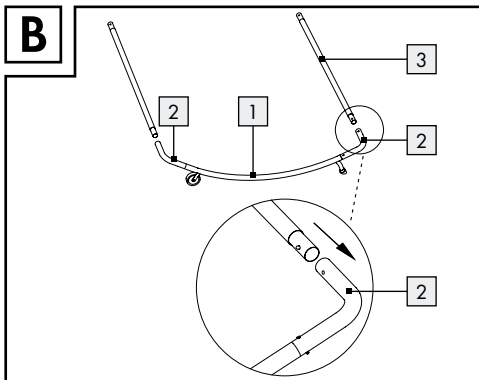
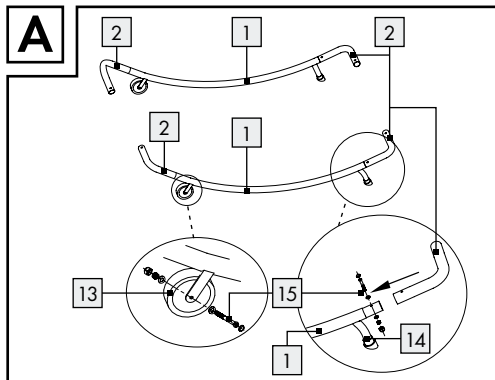
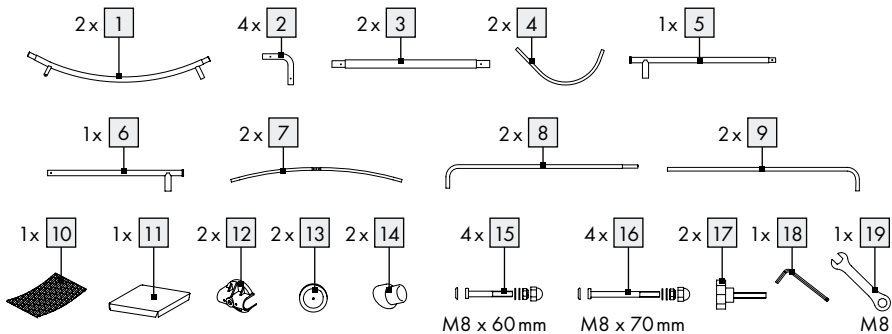
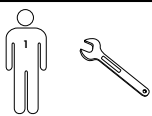
### **KAHE INIMESE AIA-LAMAMISTOOL**

Instrucciones de montaje, de uso y de seguridad



DE/AT/CH	Montage-, Bedienungs- und Sicherheitshinweise	Seite	5
GB/IE	Assembly, operating and safety instructions	Page	9
FR/BE	Instructions de montage, d'utilisation et consignes de sécurité	Page	13
NL/BE	Montage-, bedienings- en veiligheidsinstructies	Pagina	19
PL	Wskazówki montażu, obsługi i bezpieczeństwa	Strona	23
CZ	Pokyny k montáži, obsluze a bezpečnostní pokyny	Strana	27
SK	Pokyny pre montáž, obsluhu a bezpečnostné pokyny	Strana	31
ES	Instrucciones de montaje, de uso y de seguridad	Página	35
DK	Monterings-, betjenings- og sikkerhedshenvisninger	Side	39

Sie benötigen · You need · Il vous faut  
 U hebt nodig · Wymagane · Potřebujete  
 Potřebujete · Necesita · Du skal bruge:



**DE** **WICHTIG, FÜR SPÄTERE BEZUGNAHME**  
**AT** **AUFBEWAHREN: SORGFÄLTIG LESEN!**  
**CH**

**GB** **IMPORTANT, RETAIN FOR FUTURE**  
**IE** **REFERENCE: READ CAREFULLY!**

**FR** **IMPORTANT, À CONSERVER POUR**  
**BE** **CONSULTATION ULTÉRIEURE :**  
**À LIRE ATTENTIVEMENT !**

**NL** **BELANGRIJK, BEWAREN VOOR LATERE**  
**BE** **RAADPLEGING: ZORGVULDIG LEZEN!**

**PL** **WAŻNE, ZACHOWAĆ DO PÓŹNIEJSZE-**  
**GO UŻYTKU: UWAŻNIE PRZECZYTAĆ!**

**CZ** **DŮLEŽITÉ, UCHOVEJTE PRO POZDĚJŠÍ**  
**POUŽITÍ: PEČLIVĚ SI PŘEČTĚTE!**

**SK** **DÔLEŽITÉ, USCHOVAJTE PRE PRÍPAD**  
**POUŽITIA V BUDÚCNOSTI: DÔKLADNE**  
**SI PREČÍTAJTE POKYNY!**

**ES** **IMPORTANTE: CONSERVAR PARA**  
**CONSULTAS POSTERIORES: LEER**  
**ATENTAMENTE.**

**DK** **VIGTIGT, SKAL OPBEVARES TIL SENERE**  
**BRUG: SKAL LÆSES OMHYGGELIGT!**

# Dvojité záhradné ležadlo

## ● Technické údaje

### ● Úvod

Blahoželáme Vám ku kúpe Vášho nového výrobku. Kúpou ste sa rozhodli pre vysoko kvalitný produkt. Pred prvým uvedením do prevádzky sa oboznámte s výrobkom. Za týmto účelom si pozorne prečítajte nasledujúci návod na obsluhu a bezpečnostné pokyny. Výrobok používajte iba v súlade s popisom a v uvedených oblastiach používania. Tento návod uschovajte na bezpečnom mieste. Ak výrobok odovzdáte ďalšej osobe, priložte k nemu aj všetky podklady.

### ● Používanie v súlade s určeným účelom

Výrobok je vhodný na súkromné používanie pre osoby s maximálnou hmotnosťou 200 kg. Výrobok nie je určený na komerčné účely. Výrobok bol vyrobený pre súkromné obytné oblasti.

Rozmery  
(bez tienidla): cca. 198 x  
180 x 36,5 cm  
(D x Š x V)  
Max. zaťažiteľnosť: 200 kg  
Max. počet osôb: 2




### **Bezpečnostné upozornenia**

**TENTO NÁVOD SI DOBRE USCHOVAJTE! AK VÝROBOK ODOVDÁTE ĎALŠEJ OSOBE, PRILOŽTE K NEMU AJ VŠETKY PODKLADY.**



### **! VAROVANIE! NEBEZPEČENSTVO OHROZENIA ŽIVOTA A NEBEZPEČENSTVO ÚRAZU PRE MALÉ I STARŠIE DETI!**

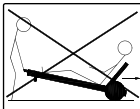
- Nikdy nenechávajte deti bez dozoru s obalovým materiálom. Hrozí nebezpečenstvo zadusenia.
- Montáž musí vykonať dospelá osoba! Odporúčame montáž 2 osobami, aby nedošlo k poraniam alebo vzniku vecných škôd na výrobku.
- Dbajte na to, aby boli pred používaním výrobku všetky časti

- vrátane tienidla - úplne namontované.
- Pred každým použitím výrobok skontrolujte ohľadom poškodení alebo opotrebovania. Výrobok používajte, iba ak je v bezchybnom stave. Výrobok nepoužívajte, ak vidíte alebo predpokladáte akékoľvek poškodenia.
- Pred používaním postavte výrobok na rovný, pevný podklad, inak môže byť nestabilný a prevrátiť sa nabok. Môže to viesť k poraneniam alebo k vzniku vecných škôd.
- Pred použitím skontrolujte správnu stabilitu výrobku.
- Na výrobku môžu byť maximálne 2 osoby. Nepreťažujte výrobok nad túto hranicu.
-  Neprekračujte maximálnu zaťažiteľnosť 200 kg. Keď je hranica zaťažiteľnosti prekročená, môže to viesť k poraneniam a / alebo vzniku vecných škôd.
- Výrobok nie je hračka a mal by byť používaný iba pod dozorom dospelaj osoby.
- Nestavajte sa na výrobok.
- Nepoužívajte výrobok v blízkosti otvoreného ohňa.
- Na výrobok nevesajte žiadne predmety (napr. oblečenie).

- Pri extrémnych poveternostných podmienkach, napr. pri silnom vetre, zaistíte výrobok.

### **⚠ NEBEZPEČENSTVO VZNIKU VECNÝCH POŠKODENÍ!**

Neručíme za nehody, ktoré sa vyskytnú v dôsledku nerešpektovania vyššie uvedených bezpečnostných pokynov alebo nesprávnej manipulácie.

- Nesadajte si na okraj rámu (obr. J).
- Nepoužívajte držiak slnečnej clony ako hmat (obr. K).
-  Výrobok nenadvihujte ani nepohybujte, keď na ňom sedia osoby.

## **● Čistenie a údržba**

- Výrobok čistíte vlhkou handričkou a jemným čistiacim prostriedkom.
- Chránite výrobok pred dažďom. Nenechávajte ho ležať vonku na daždi.
- Výrobok zbytočne nevystavujte extrémnym poveternostným, podmienkam, napr. extrémnym teplotám, vetru a dažďu.
- Výrobok skladujte v chránenej, suchej miestnosti. Suchý a čistý výrobok skladujte vždy pri izbovej teplote.

## ● Likvidácia

Obal pozostáva z ekologických materiálov, ktoré môžete odovzdať na miestnych recyklačných zberných miestach.

O možnostiach likvidácie opotrebovaného výrobku sa môžete informovať na Vašej obecnej alebo mestskej správe.

## ● Záruka

Tento výrobok bol dôkladne vyrobený podľa prísnych akostných smerníc a pred dodaním svedomito testovaný. V prípade nedostatkov tohto výrobku Vám prináležia zákonné práva voči predajcovi produktu. Tieto zákonné práva nie sú našou nižšie uvedenou zárukou obmedzené.

Na tento produkt poskytujeme 3-ročnú záruku od dátumu nákupu. Záručná doba začína plynúť dátumom kúpy. Starostlivo si prosím uschovajte originálny pokladničný lístok. Tento doklad je potrebný ako dôkaz o kúpe.

Ak sa v rámci 3 rokov od dátumu nákupu tohto výrobku vyskytne chyba

materiálu alebo výrobná chyba, výrobok Vám bezplatne opravíme alebo vymeníme – podľa nášho výberu. Táto záruka zaniká, ak bol produkt poškodený, neodborne používaný alebo neodborne udržiavaný.

Poskytnutie záruky sa vzťahuje na chyby materiálu a výrobné chyby. Táto záruka sa nevzťahuje na časti produktu, ktoré sú vystavené normálnemu opotrebovaniu, a preto ich je možné považovať za opotrebovateľné diely (napr. batérie) alebo na poškodenia na rozbitných dieloch, napr. na spínači, akumulátorových batériach alebo častiach, ktoré sú zhotovené zo skla.

## ● **Postup v prípade poškodenia v záruke**

Pre zaručenie rýchleho spracovania Vašej požiadavky dodržte prosím nasledujúce pokyny:

Pre všetky otázky majte pripravený pokladničný doklad a číslo výrobku (napr. IAN 123456\_7890) ako dôkaz o kúpe.

Číslo výrobku nájdete na typovom štítku, gravúre, na prednej strane

Vášho návodu (dole vľavo) alebo ako nálepku na zadnej alebo spodnej strane.

Ak sa vyskytnú funkčné poruchy alebo iné nedostatky, najskôr telefonicky alebo e-mailom kontaktujte následne uvedené servisné oddelenie. Produkt označený ako defektný potom môžete s priloženým dokladom o kúpe (pokladničný lístok) a uvedením, v čom spočíva nedostatok a kedy sa vyskytol, bezplatne odoslať na Vám oznámenú adresu servisného pracoviska.

## ● Servis

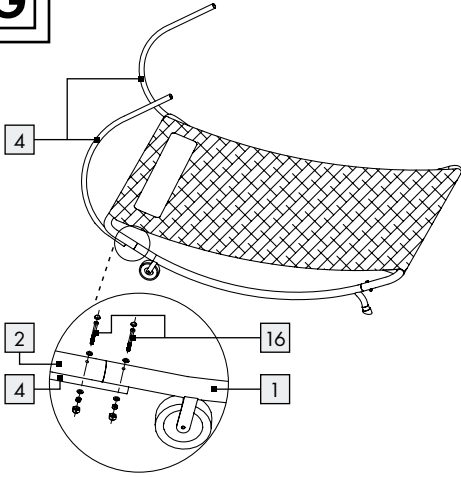
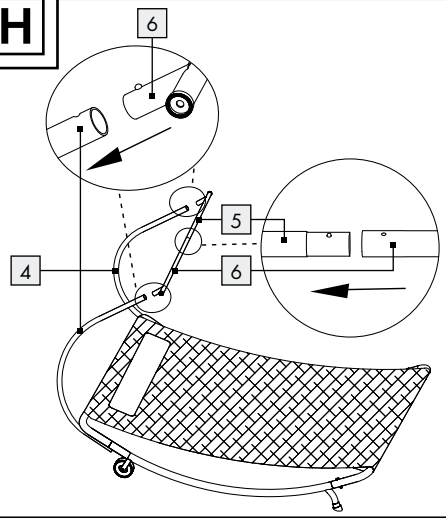
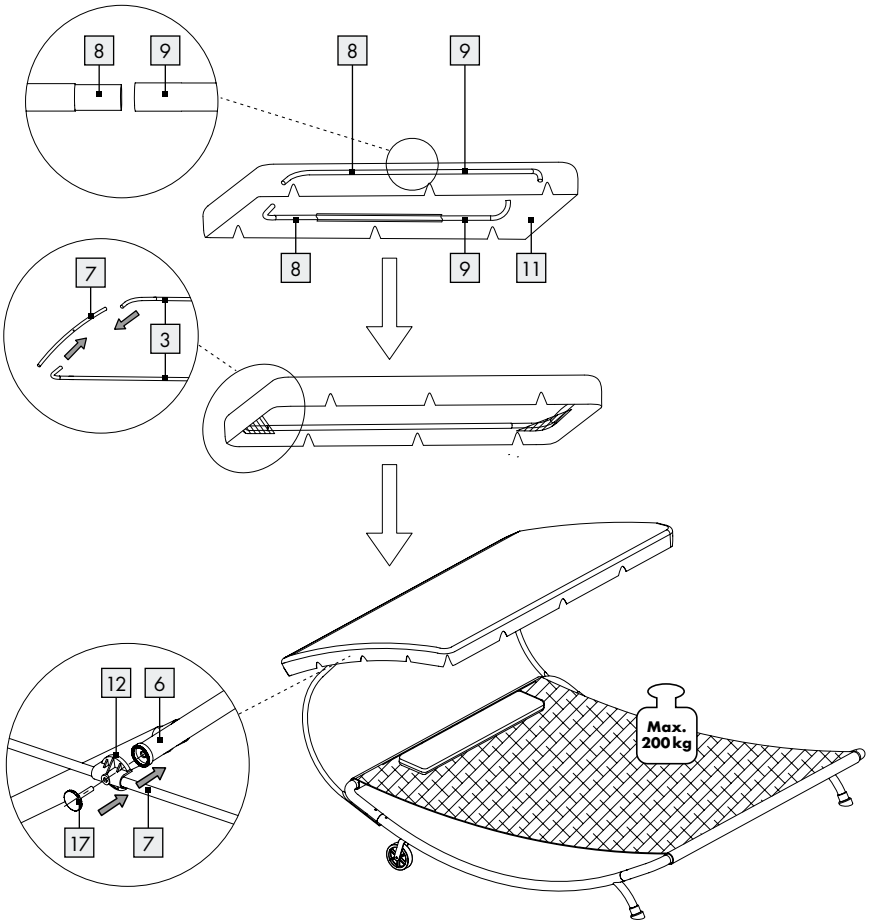
SK

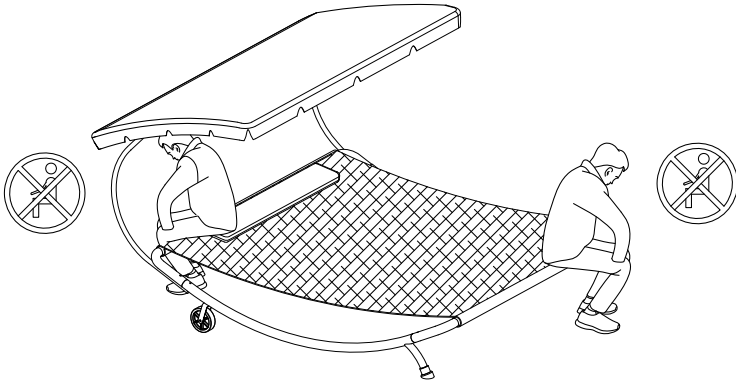
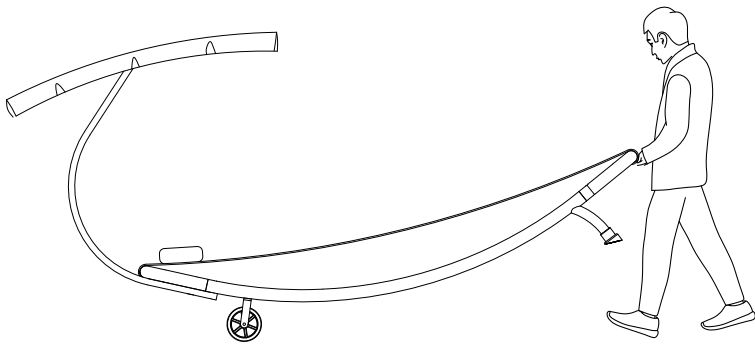
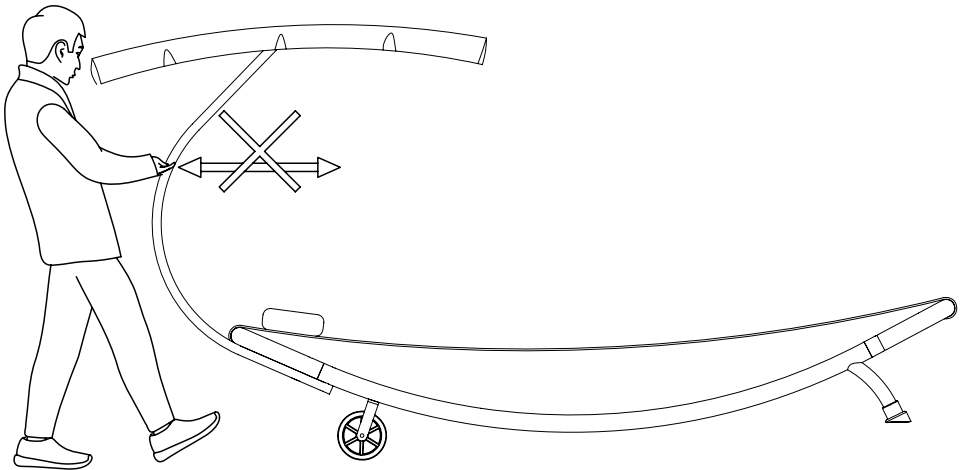
### **Servis Slovensko**

Tel.: 0800 008158

E-pošta: [owim@lidl.sk](mailto:owim@lidl.sk)



**G****H****I**

**J****K**

**OWIM GmbH & Co. KG**

Stiftsbergstraße 1  
74167 Neckarsulm  
GERMANY

Model-No.: HG04786  
Version: 12/2020

Stand der Informationen · Last Information Update  
Version des informations · Stand van de informatie  
Stan informacii · Stav informací · Stav informácií  
Estado de las informaciones · Tilstand af information:  
11/2020 · Ident.-No.: HG04786112020-8

---

