

DE AT CH

Klappen Sie vor dem Lesen die Seite mit den Abbildungen aus und machen Sie sich anschließend mit allen Funktionen des Artikels vertraut.

GB IE

Before reading, fold out the illustration page and get to know all of the functions of your unit.

FR BE

Dépliez la page avec les illustrations avant la lecture et informez-vous ensuite au sujet des fonctions de l'appareil.

NL BE

Klap voor het lezen de pagina met de afbeeldingen open en maak u vervolgens vertrouwd met alle functies van het apparaat.

PL

Przed przeczytaniem należy rozłożyć bok z ilustracjami a następnie zapoznać się ze wszystkimi funkcjami urządzenia.

CZ

Před čtením si nejdříve vyklapte stránku s obrázky a seznáme se se všemi funkcemi přístroje.

SK

Skôr než začnete návod čítať, si ho otvorte na strane s obrázkami a oboznámte sa so všetkými funkciami prístroja.

ES

Antes de leer, abra la página con las ilustraciones y familiarícese seguidamente con todas las funciones del aparato.

DK

Klap siden med illustrationerne op inden du læser dem og gør dig efterfølgende fortrolig med alle apparatets funktioner.

## MATSCHKÜCHE MUD KITCHEN CUISINE EXTÉRIEURE POUR ENFANT

DE AT CH

### MATSCHKÜCHE

Aufbauanleitung

FR BE

### CUISINE EXTÉRIEURE POUR ENFANT

Notice de montage

PL

### KUCHNIA OGRODOWA

Instrukcja montażu

SK

### KUCHYŇA

Montážny návod

DK

### MUDDERKØKKEN

Monteringsvejledning

GB IE

### MUD KITCHEN

Assembly instructions

NL BE

### MODDERKEUKEN

Montagehandleiding

CZ

### BLÁTIVÁ KUCHYŇ

Návod k sestavení

ES

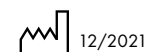
### COCINA DE JUGUETE EXTERIOR

Instrucciones de montaje



DE/AT/CH	Aufbau- und Sicherheitshinweise	Seite	14
GB/IE	Assembly and safety information	Page	15
FR/BE	Consignes de montage et de sécurité	Page	16
NL/BE	Montage- en veiligheidsips	Pagina	18
PL	Wskazówki dot. montażu i bezpieczeństwa	Strona	19
CZ	Pokyny k sestavení a bezpečnosti	Stránky	20
SK	Pokyny pre montáž a bezpečnosť	Stranu	21
ES	Instrucciones de montaje y seguridad	Página	22
DK	Monterings- og sikkerhedsanvisninger	Side	23

DELTA-SPORT HANDELSKONTOR GMBH  
Wragekamp 6 • DE-22397 Hamburg  
GERMANY



Delta-SportNr.: MK-10329

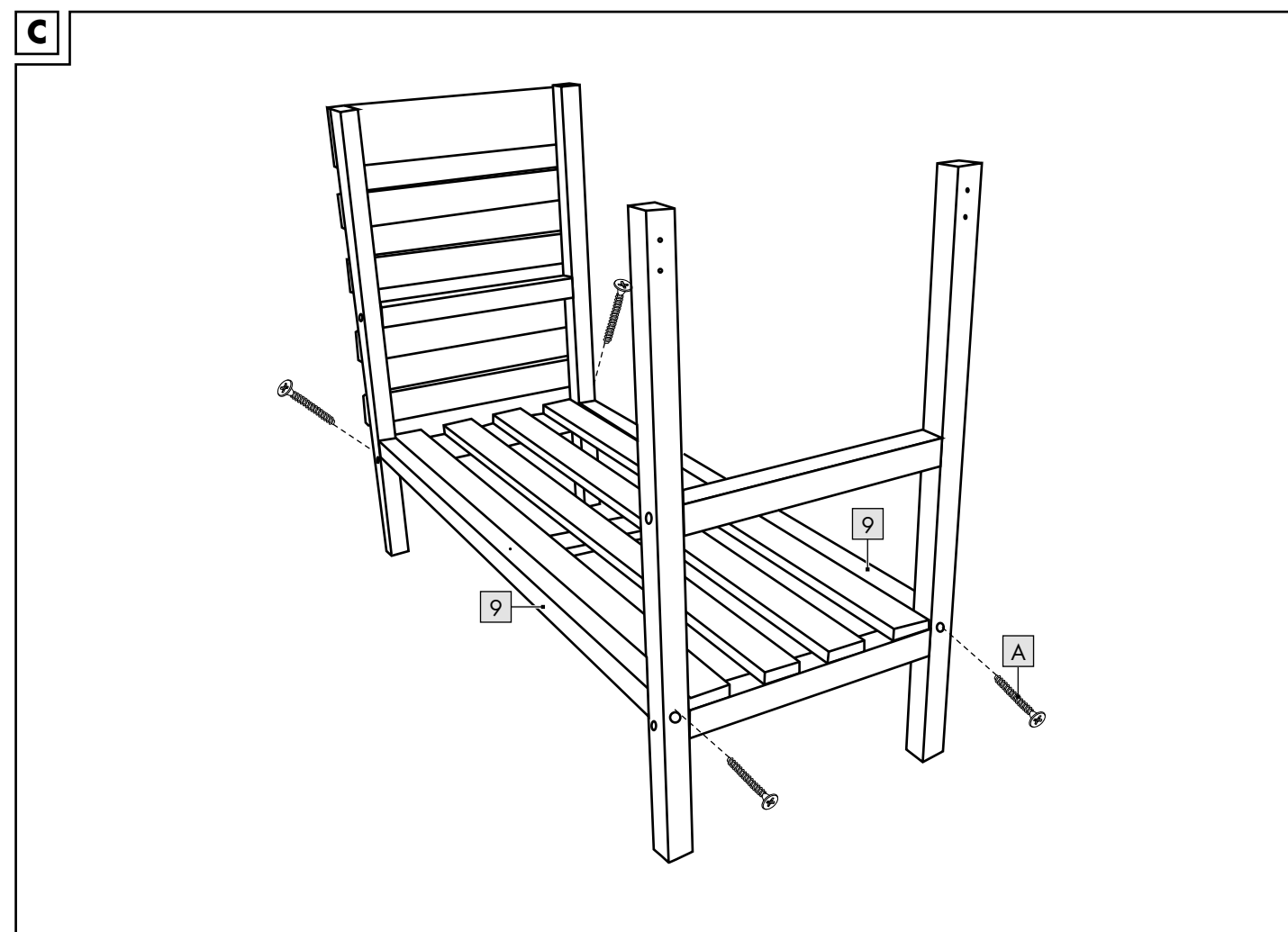
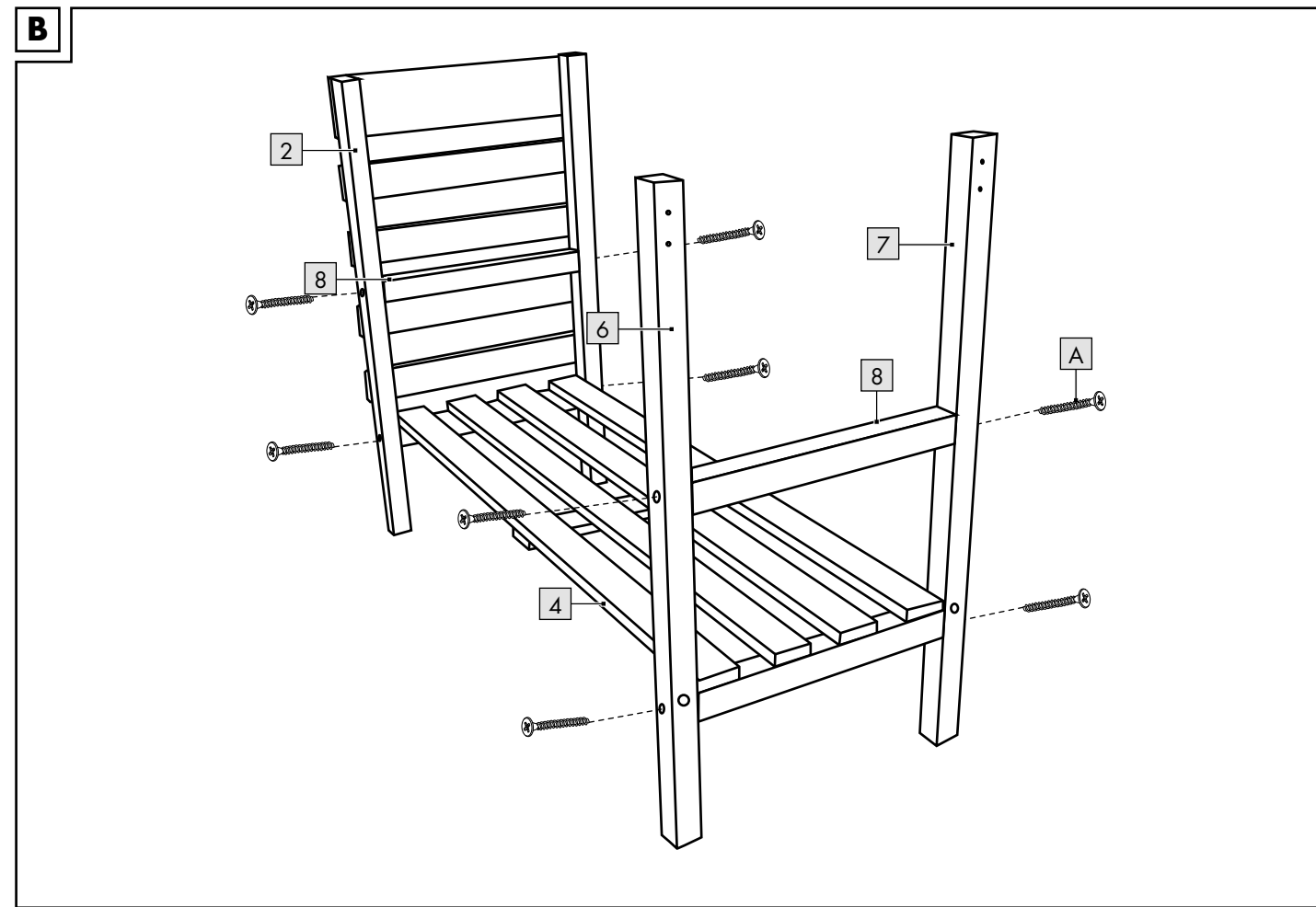
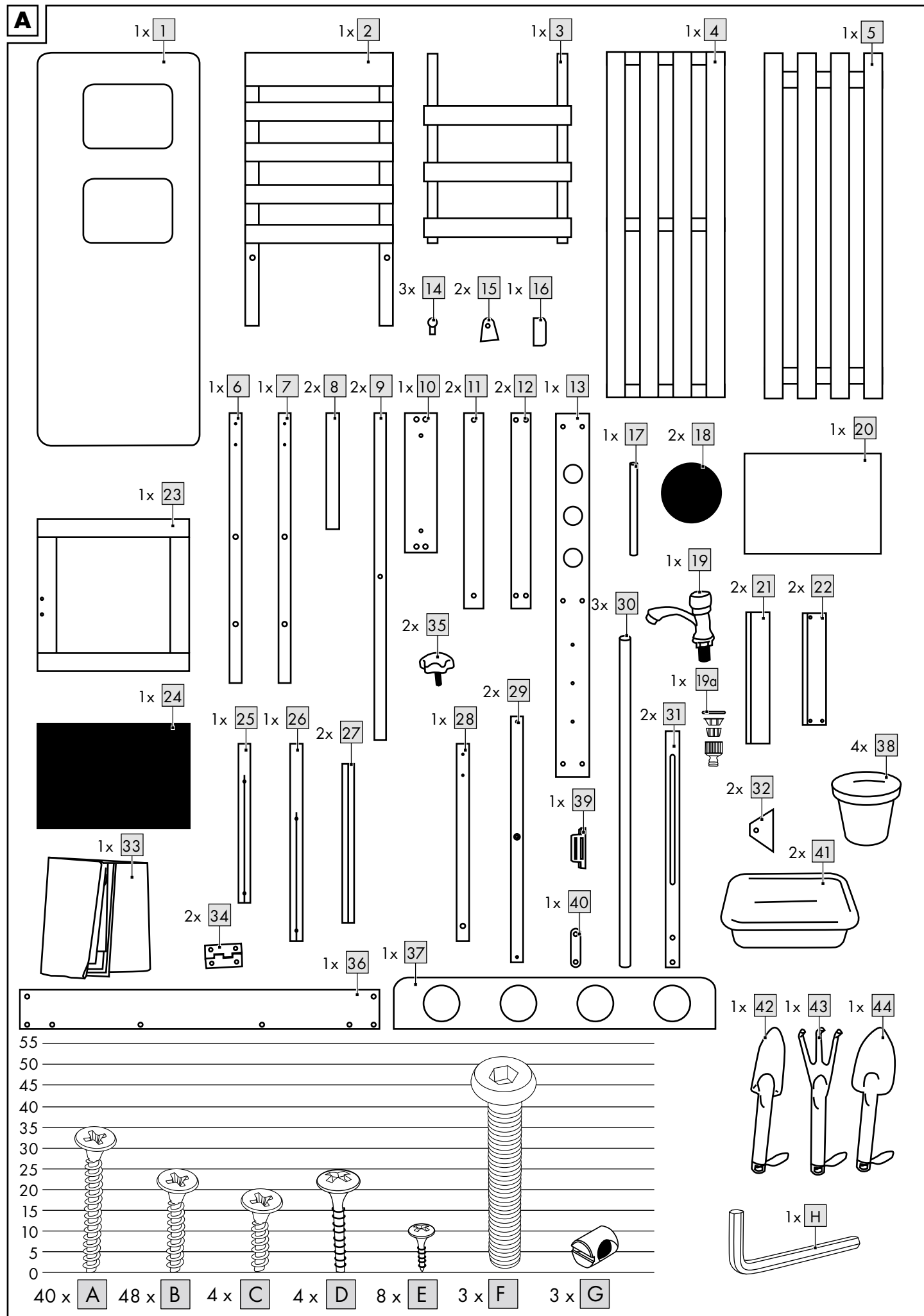
IAN 391598\_2107

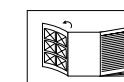


IAN 391598\_2107

DE AT CH GB IE FR BE  
NL PL CZ SK ES DK

11.24.2021 / PM.23.9





DE AT CH

Klappen Sie vor dem Lesen die Seite mit den Abbildungen aus und machen Sie sich anschließend mit allen Funktionen des Artikels vertraut.

GB IE

Before reading, fold out the illustration page and get to know all of the functions of your unit.

FR BE

Dépliez la page avec les illustrations avant la lecture et informez-vous ensuite au sujet des fonctions de l'appareil.

NL BE

Klap voor het lezen de pagina met de afbeeldingen open en maak u vervolgens vertrouwd met alle functies van het apparaat.

PL

Przed przeczytaniem należy rozłożyć bok z ilustracjami a następnie zapoznać się ze wszystkimi funkcjami urządzenia.

CZ

Před čtením si nejdříve vyklapte stránku s obrázky a seznámte se se všemi funkcemi přístroje.

SK

Skôr než začnete návod čítať, si ho otvorte na strane s obrázkami a oboznámte sa so všetkými funkciami prístroja.

ES

Antes de leer, abra la página con las ilustraciones y familiarícese seguidamente con todas las funciones del aparato.

DK

Klap siden med illustrationerne op inden du læser dem og gør dig efterfølgende fortrolig med alle apparatets funktioner.

## MATSCHKÜCHE MUD KITCHEN CUISINE EXTÉRIEURE POUR ENFANT

DE AT CH

### MATSCHKÜCHE

Aufbauanleitung

FR BE

### CUISINE EXTÉRIEURE POUR ENFANT

Notice de montage

PL

### KUCHNIA OGRODOWA

Instrukcja montażu

SK

### KUCHYŇA

Montážny návod

DK

### MUDDERKØKKEN

Monteringsvejledning

GB IE

### MUD KITCHEN

Assembly instructions

NL BE

### MODDERKEUKEN

Montagehandleiding

CZ

### BLÁTIVÁ KUCHYŇ

Návod k sestavení

ES

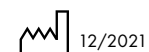
### COCINA DE JUGUETE EXTERIOR

Instrucciones de montaje



DE/AT/CH	Aufbau- und Sicherheitshinweise	Seite	14
GB/IE	Assembly and safety information	Page	15
FR/BE	Consignes de montage et de sécurité	Page	16
NL/BE	Montage- en veiligheidsstips	Pagina	18
PL	Wskazówki dot. montażu i bezpieczeństwa	Strona	19
CZ	Pokyny k sestavení a bezpečnosti	Stránky	20
SK	Pokyny pre montáž a bezpečnosť	Stranu	21
ES	Instrucciones de montaje y seguridad	Página	22
DK	Monterings- og sikkerhedsanvisninger	Side	23

DELTA-SPORT HANDELSKONTOR GMBH  
Wragekamp 6 • DE-22397 Hamburg  
GERMANY



Delta-SportNr.: MK-10329

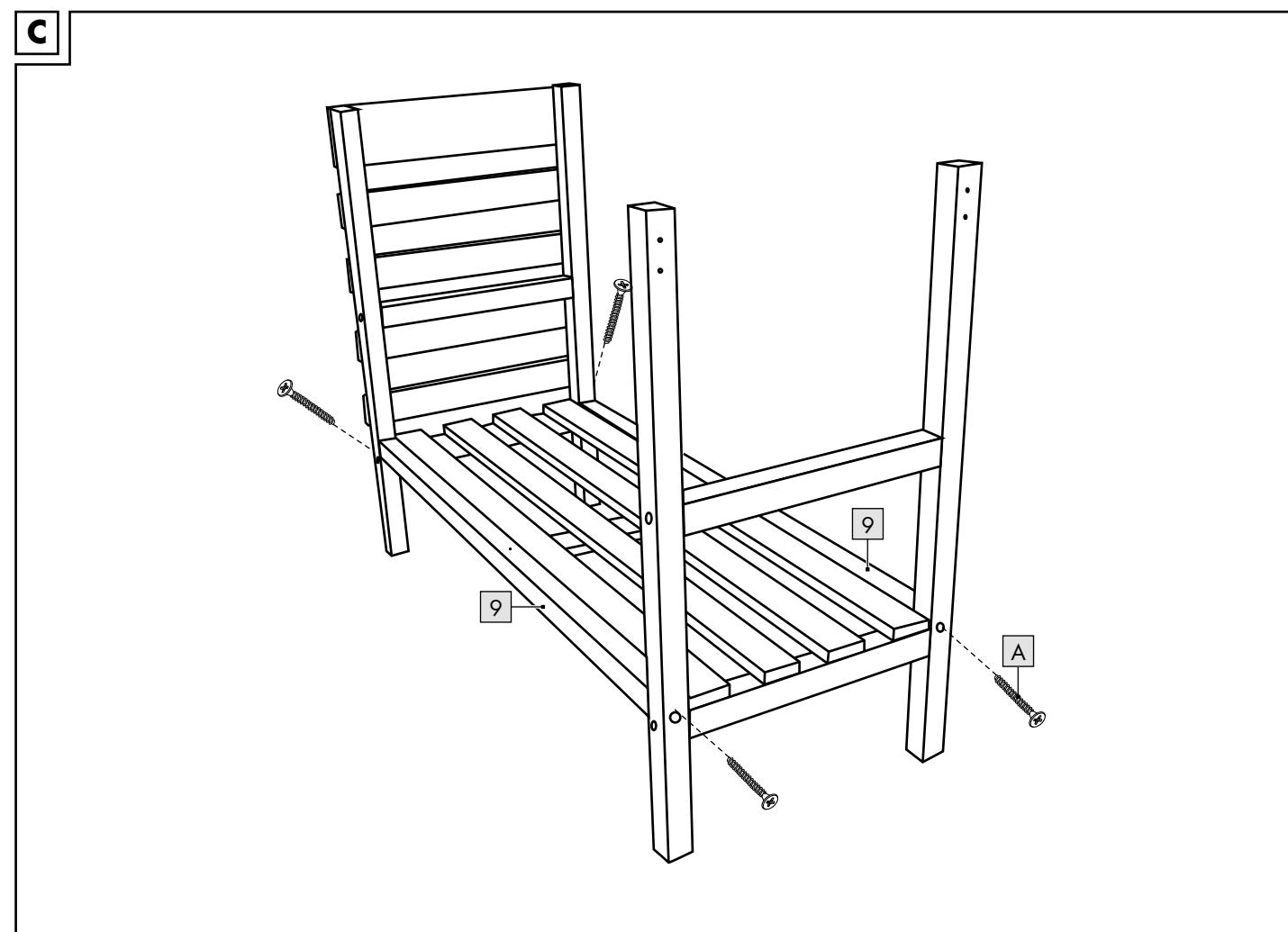
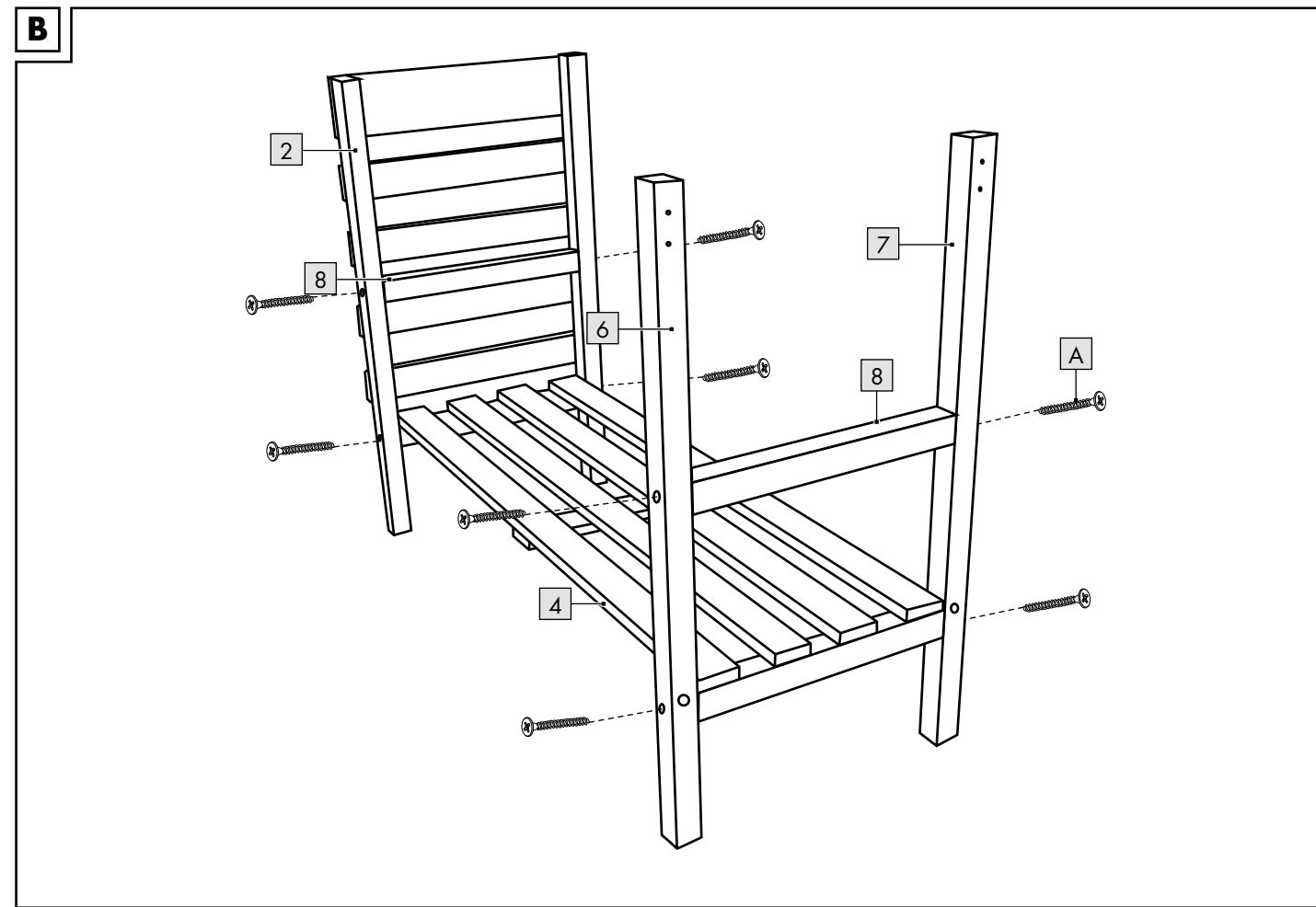
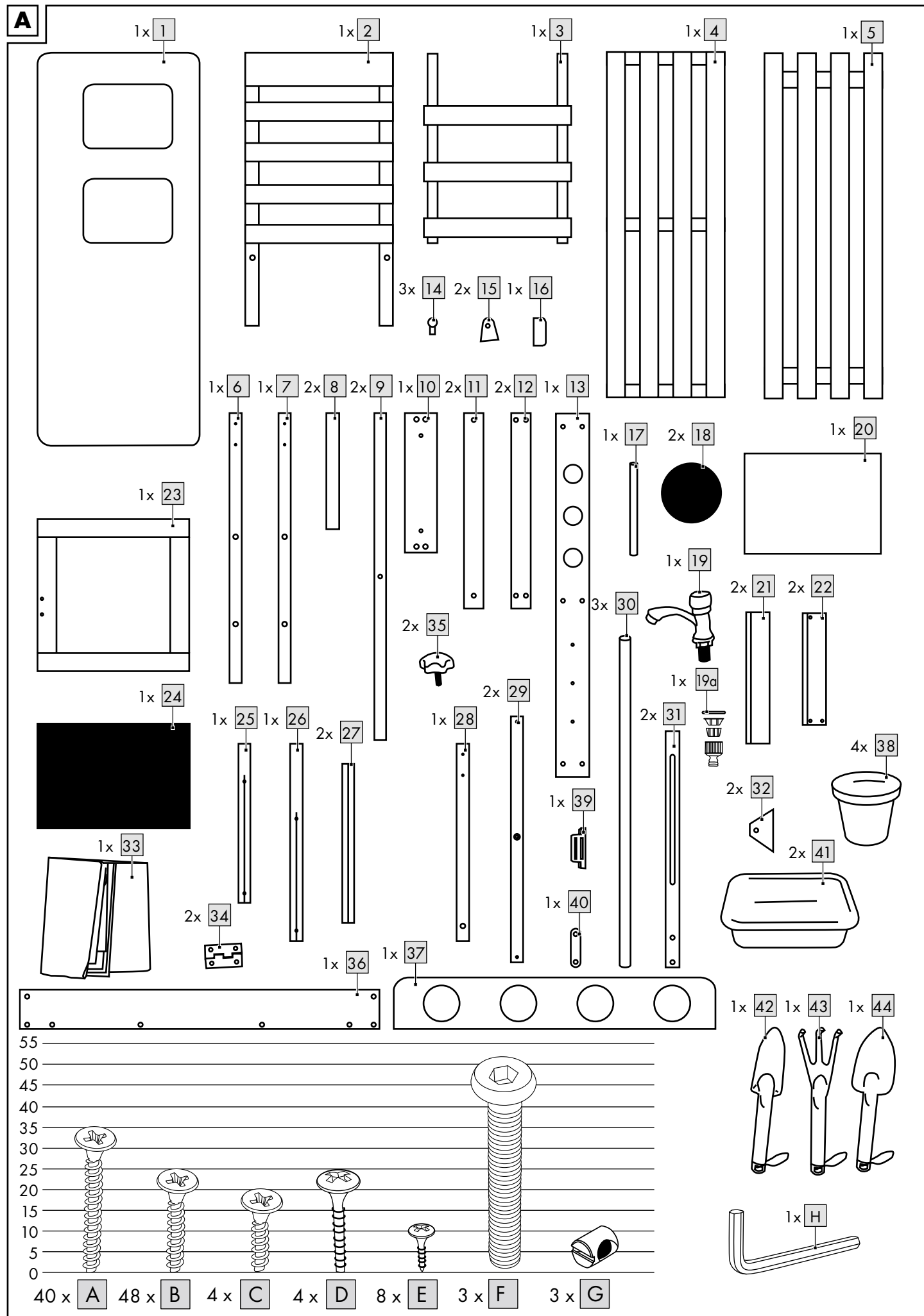
11.24.2021 / PM.23.9

IAN 391598\_2107

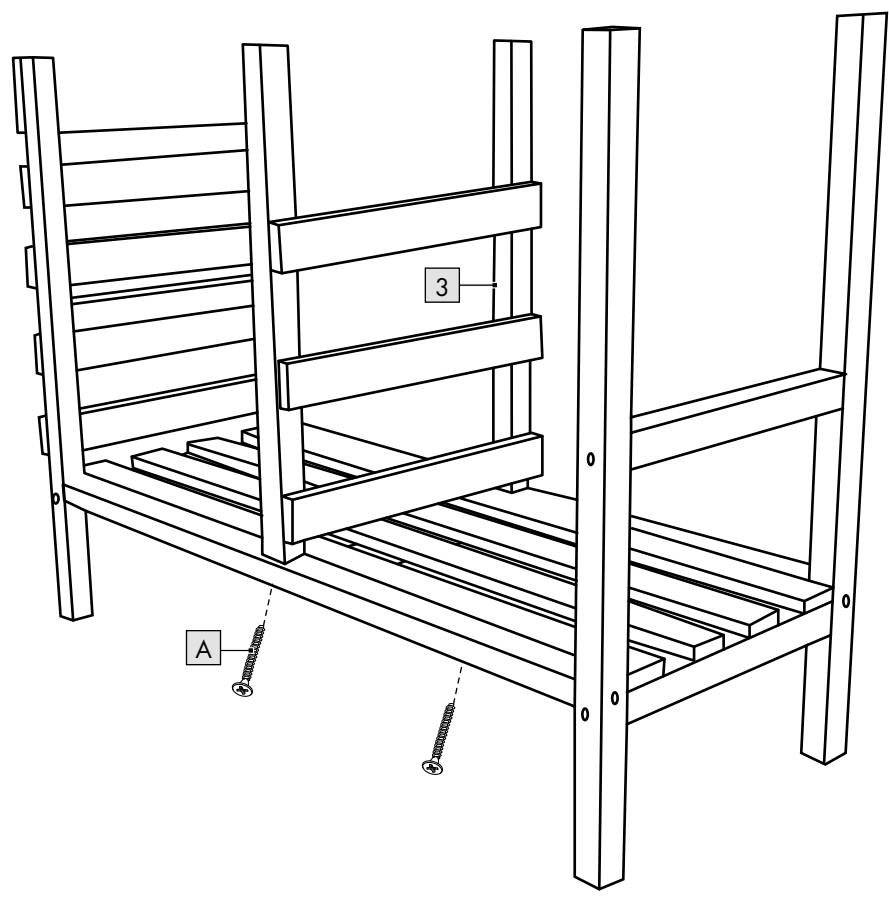


IAN 391598\_2107

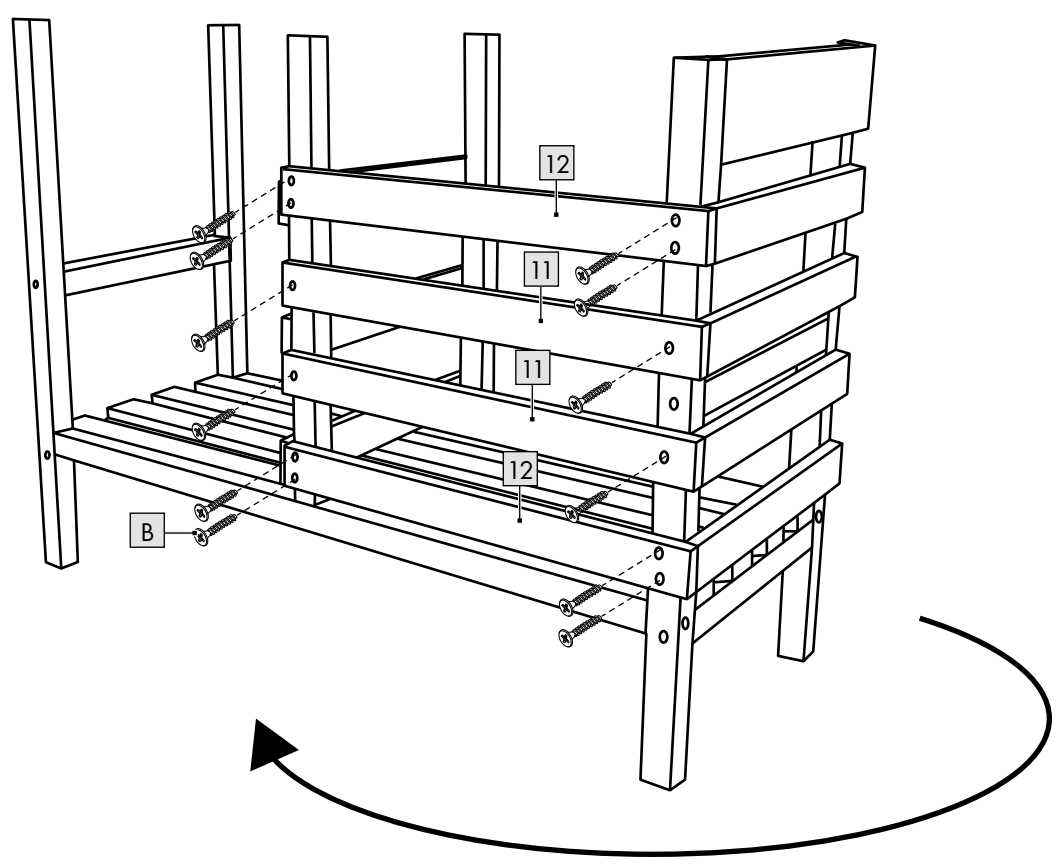
DE AT CH GB IE FR BE  
NL PL CZ SK ES DK

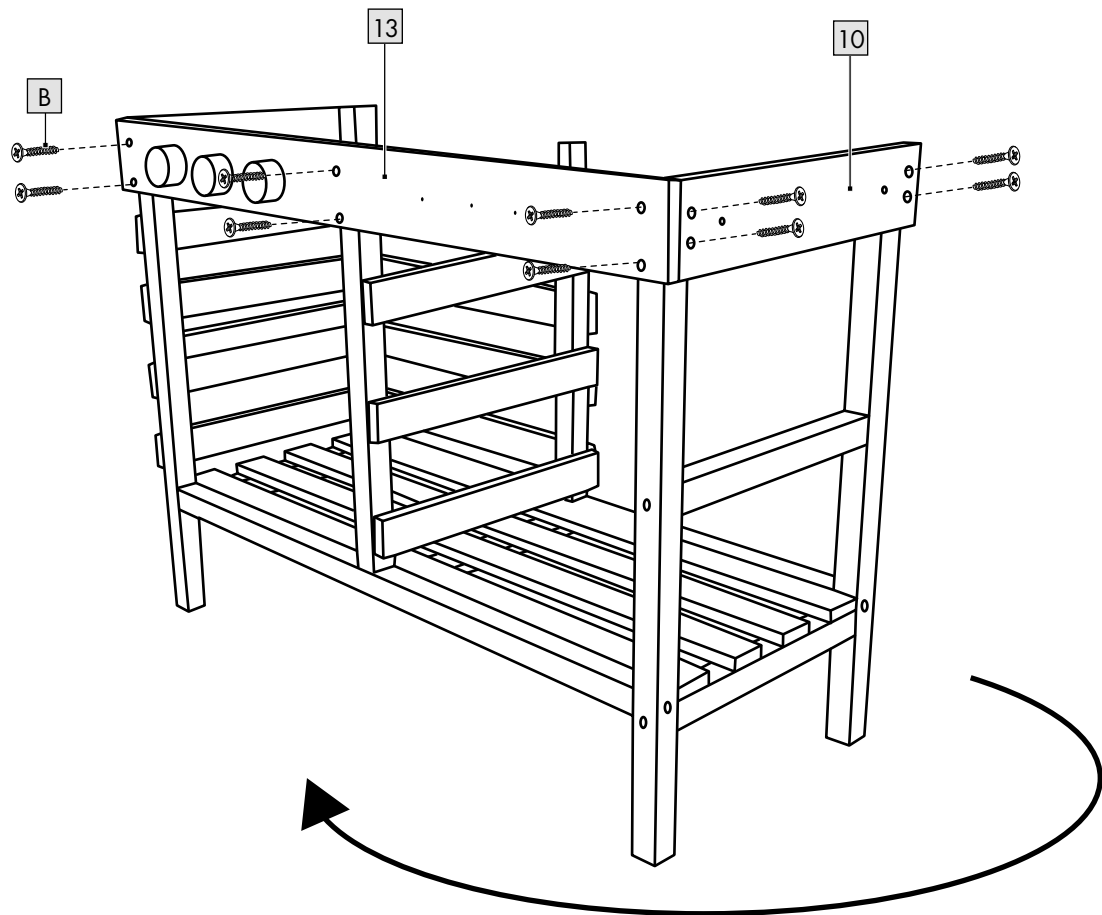
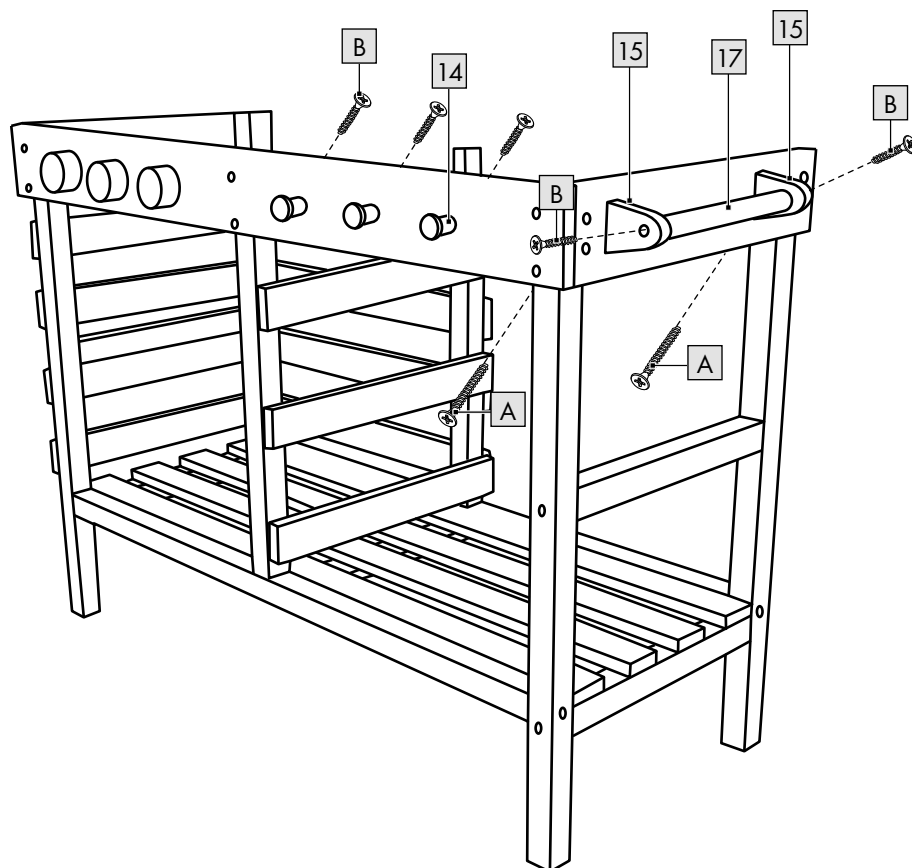


D

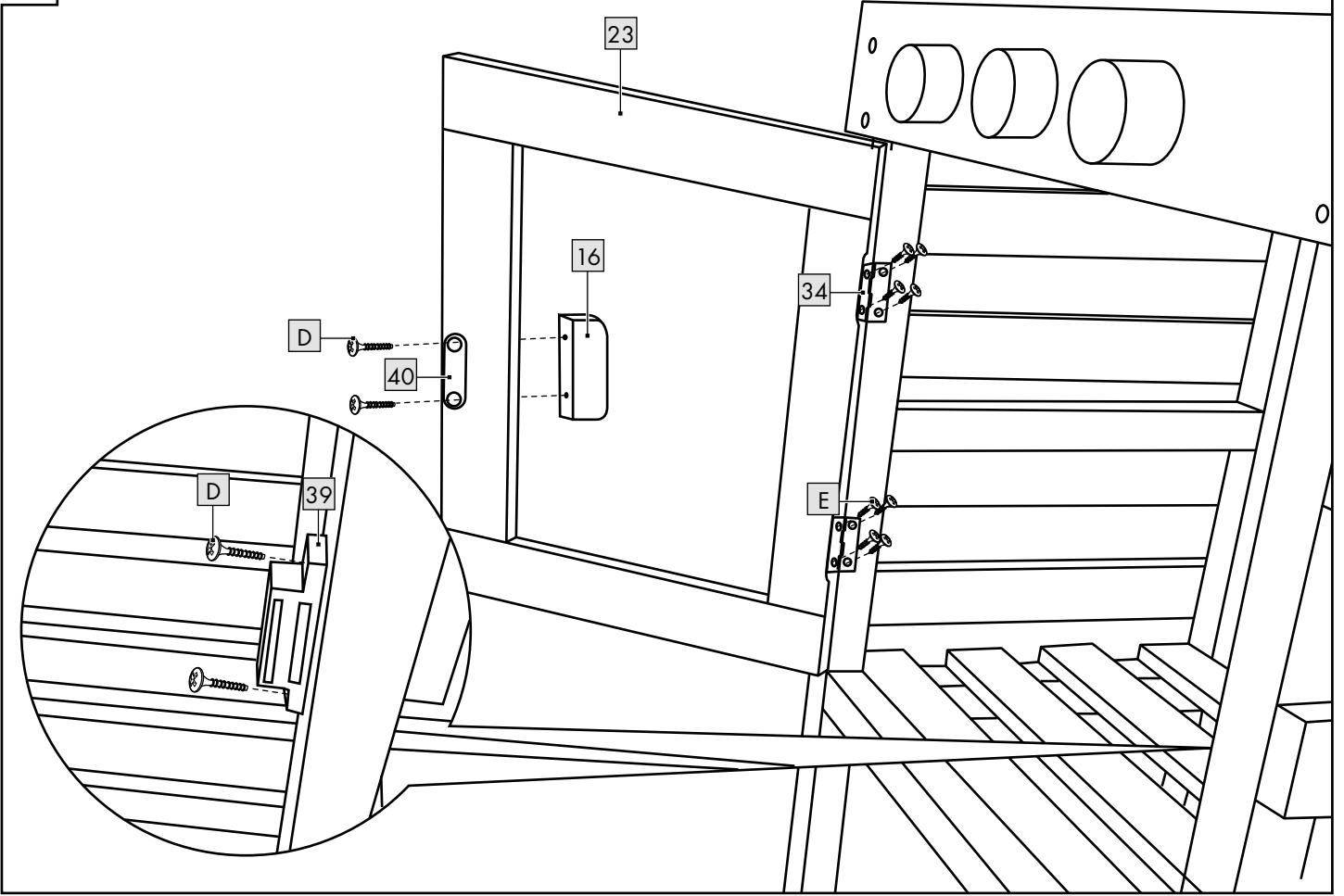
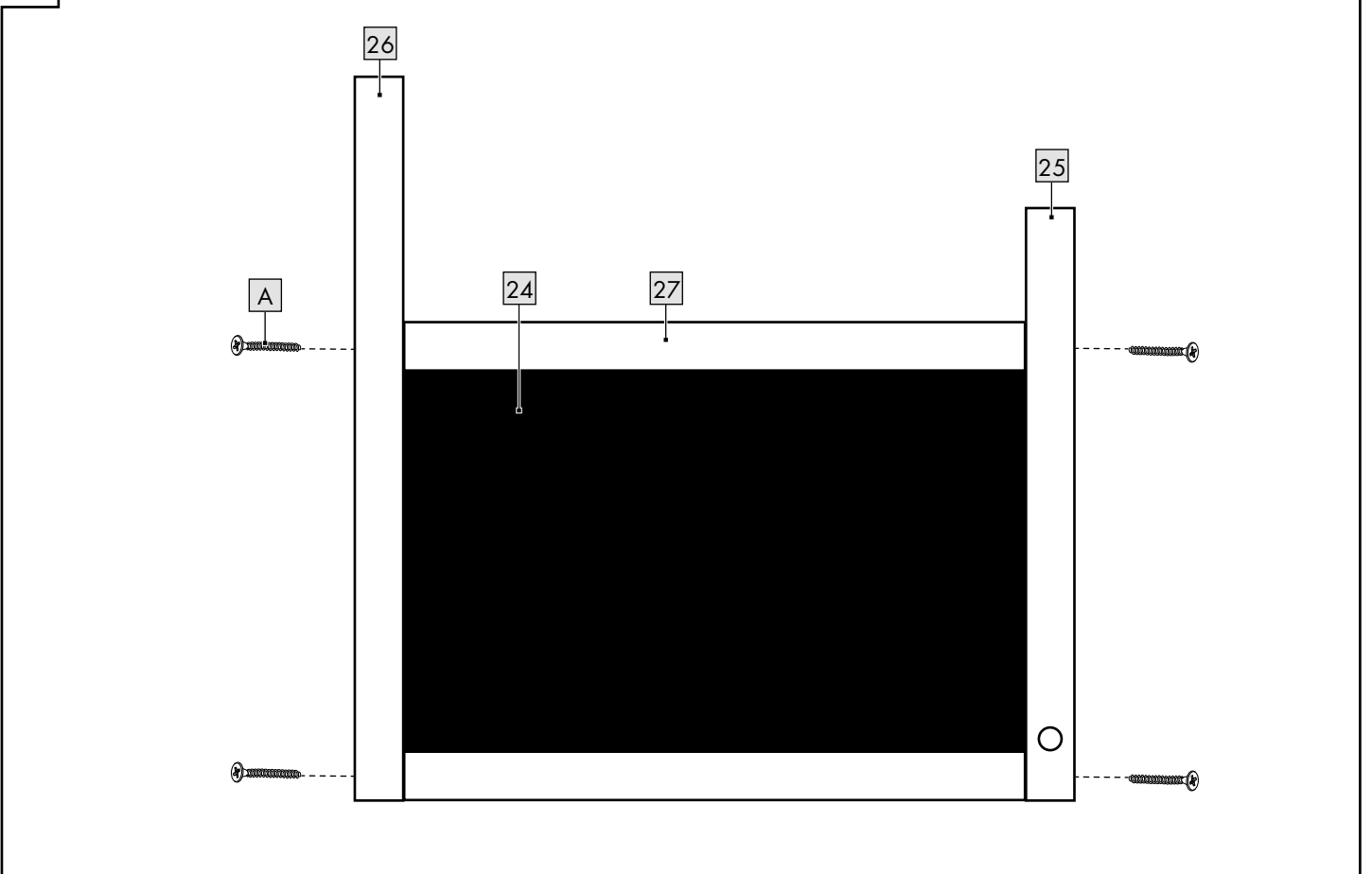


E

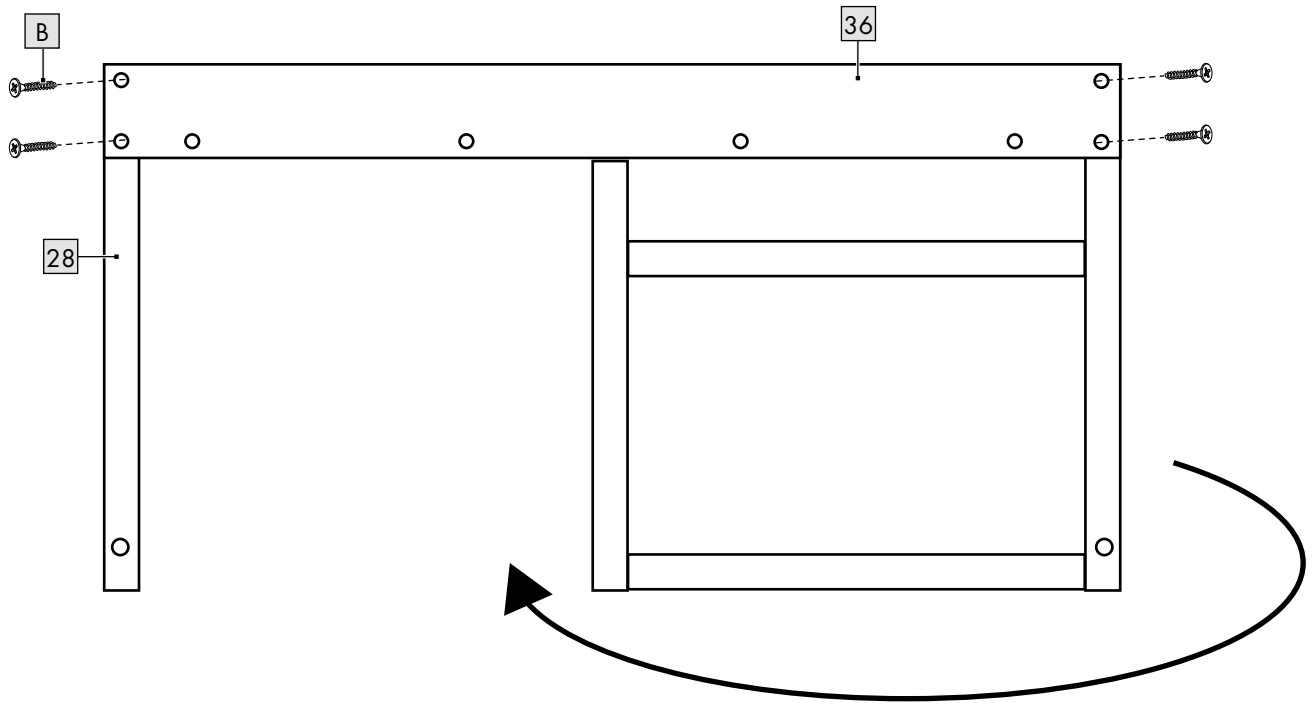


**F****G**

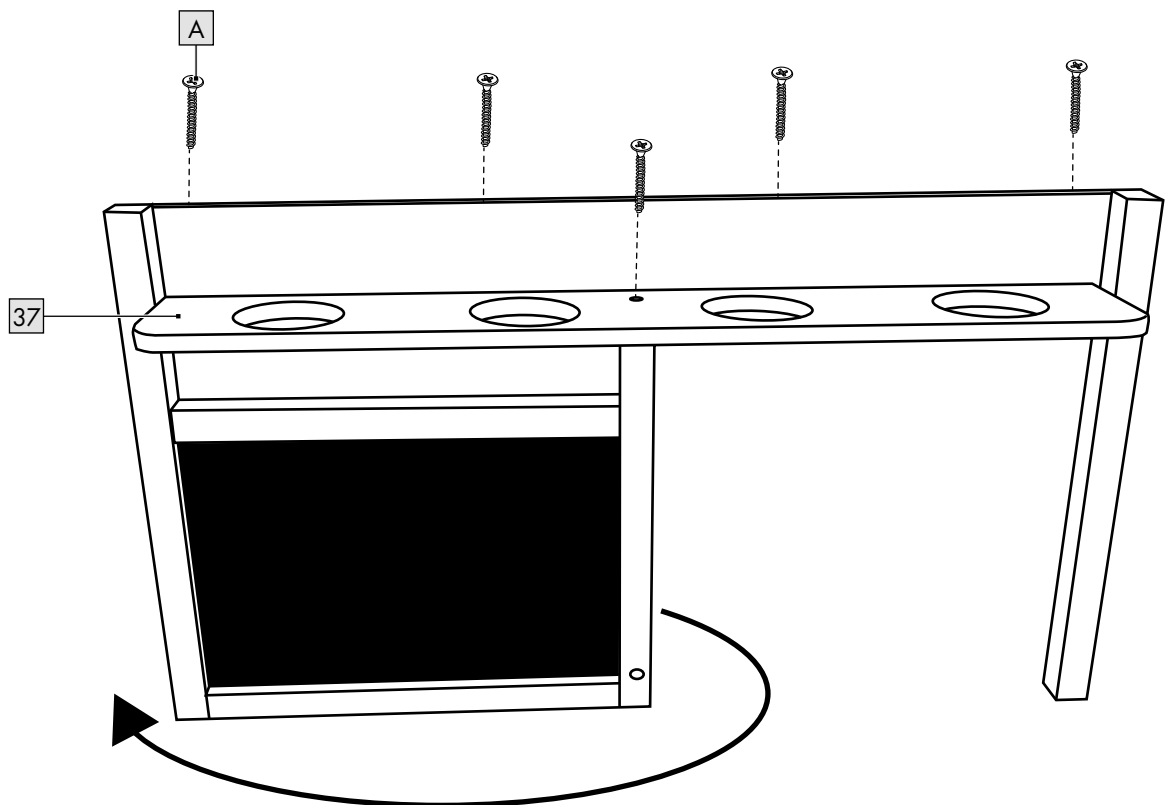


**H****I**

**J**

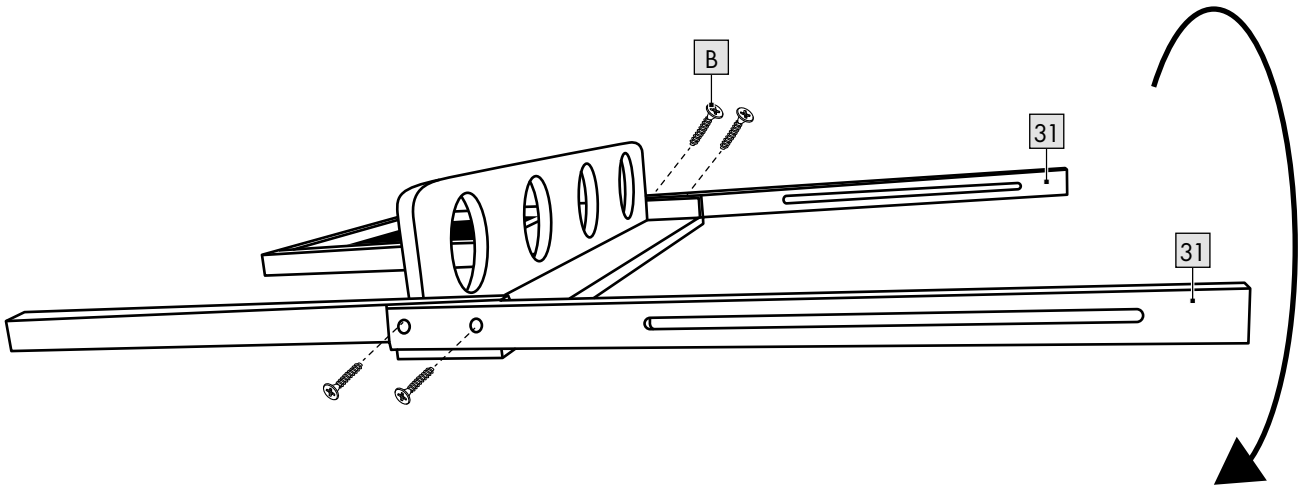


**K**

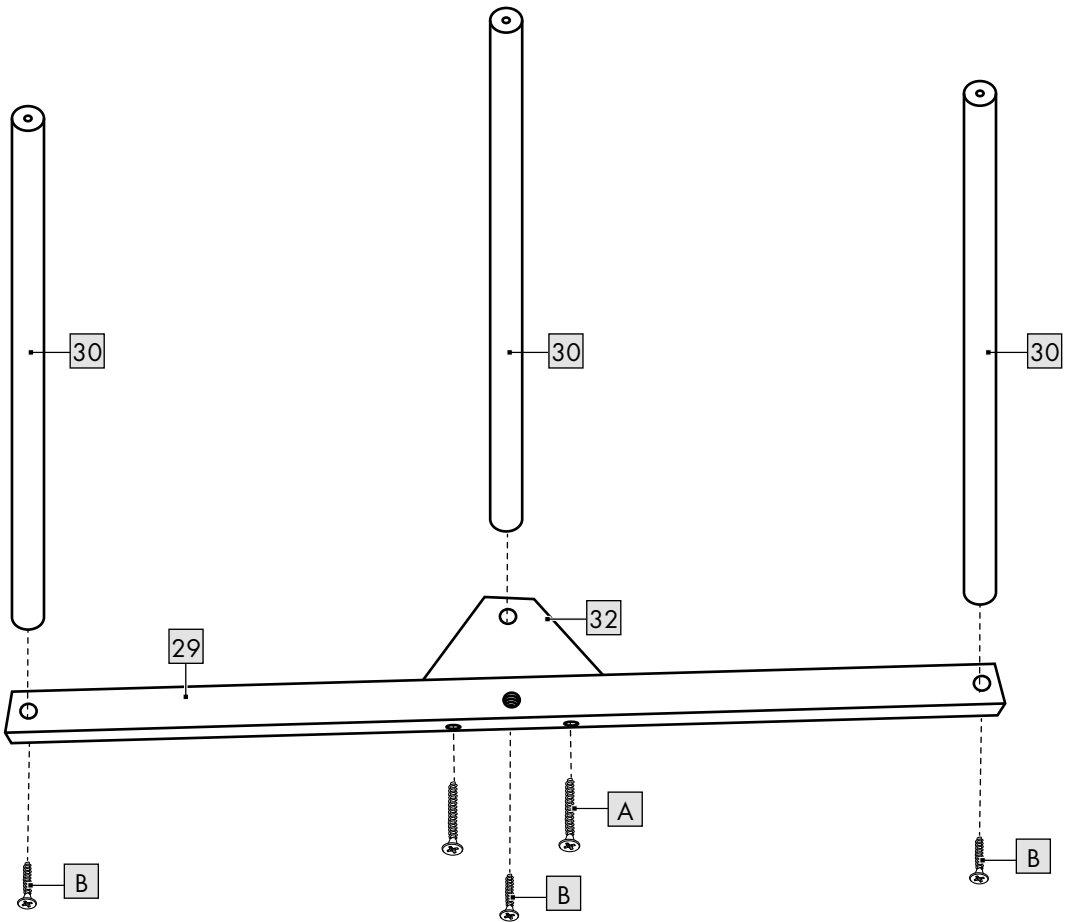




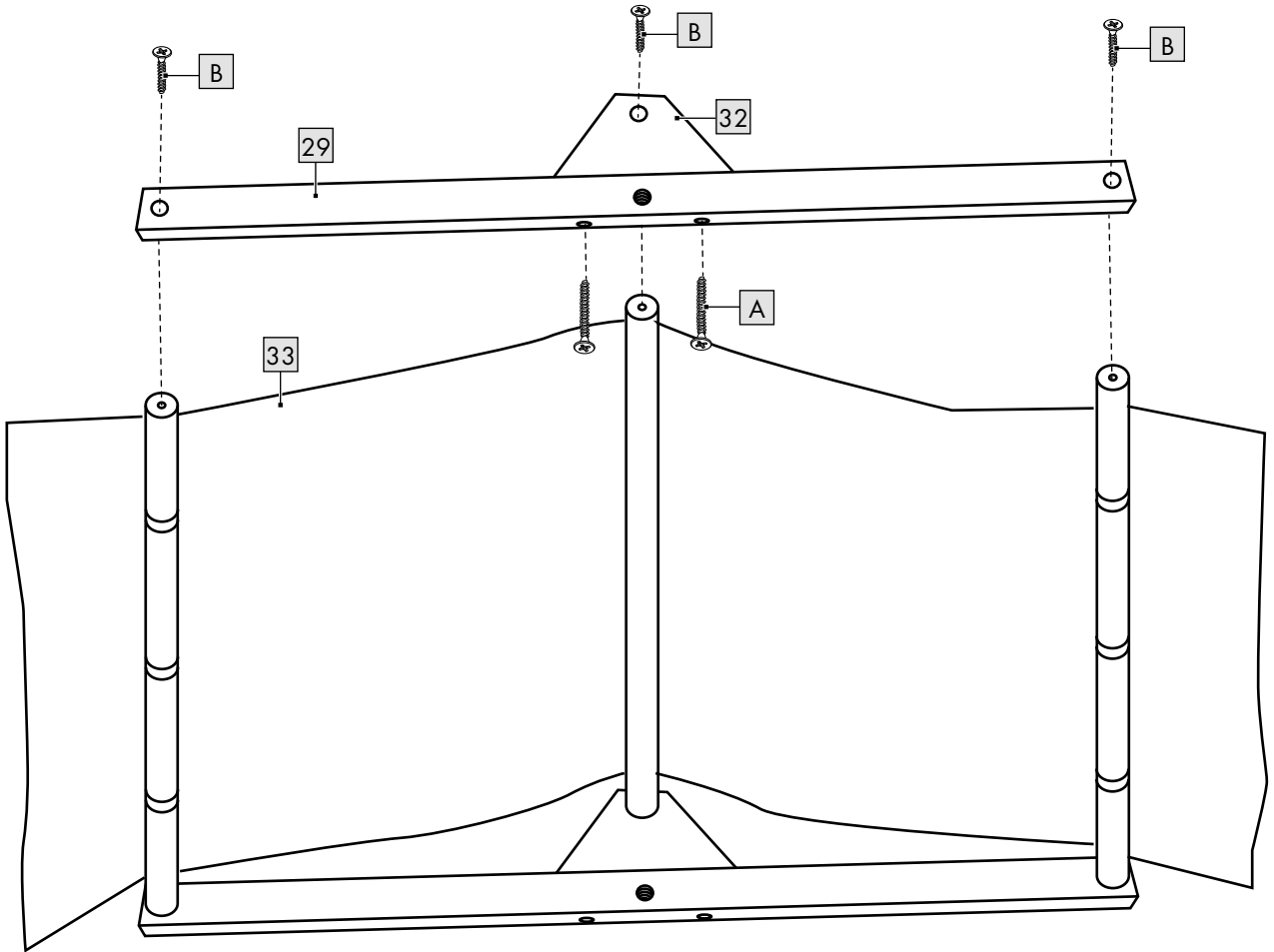
L



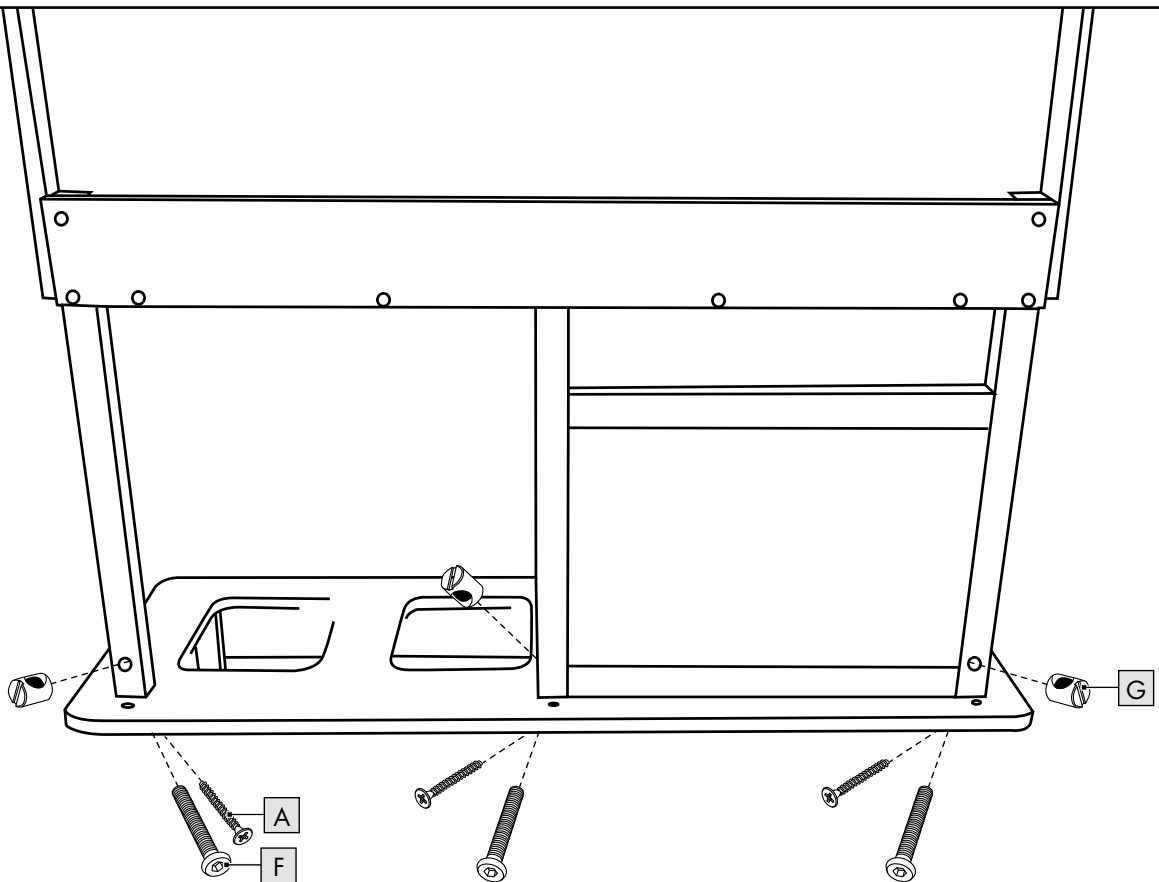
M

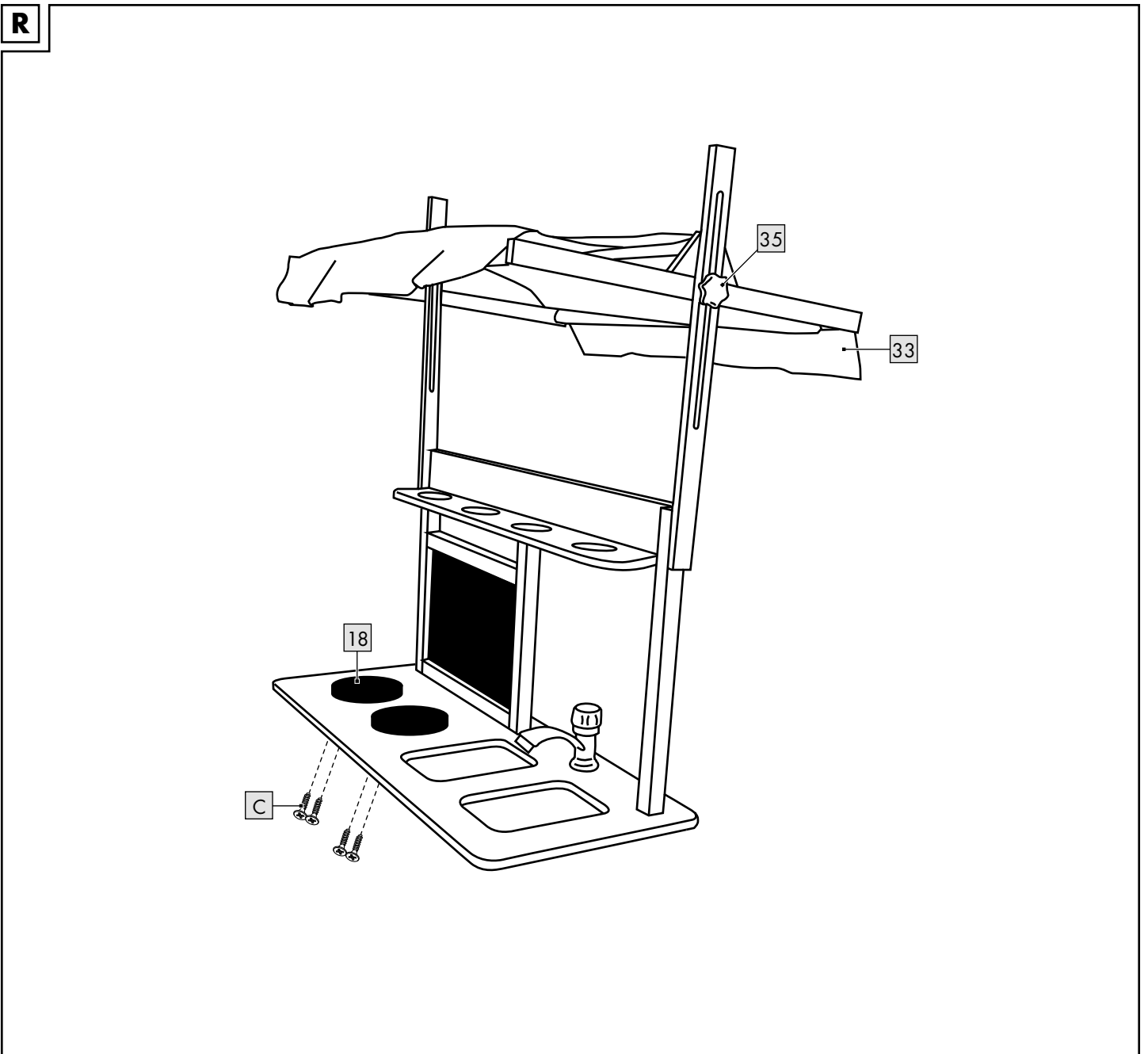
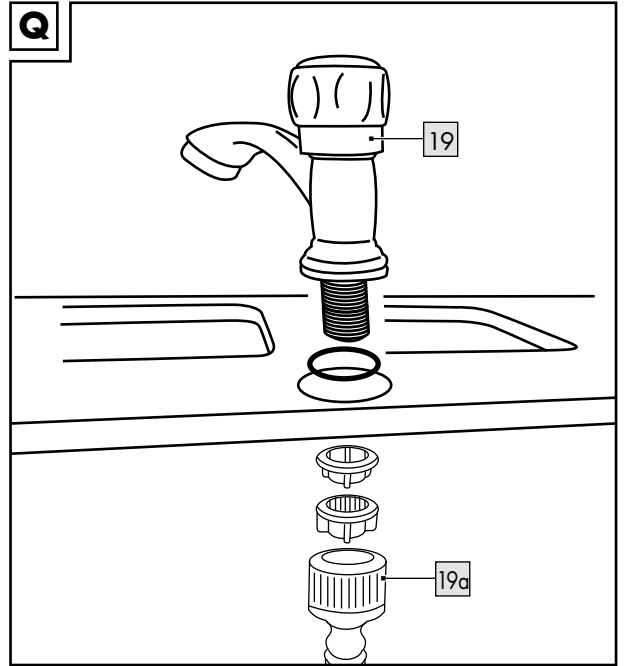
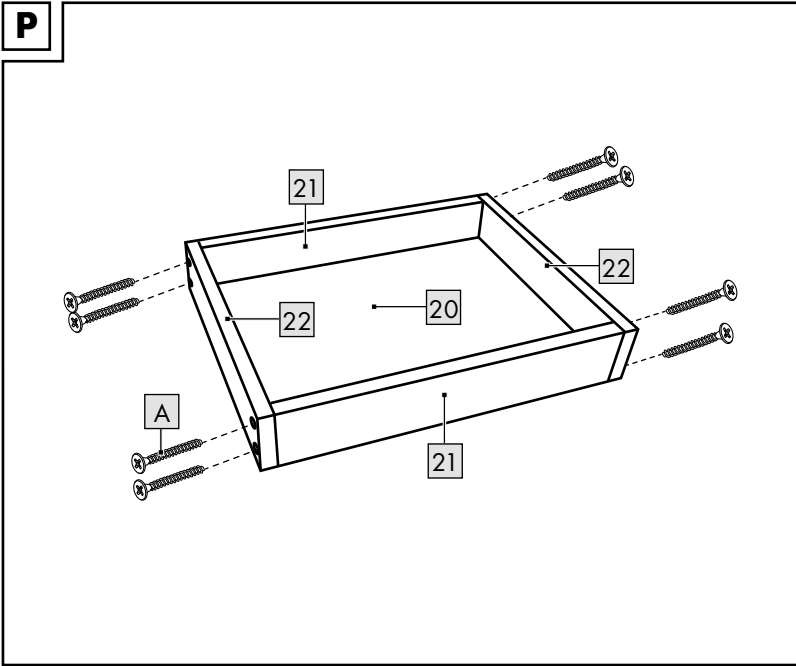


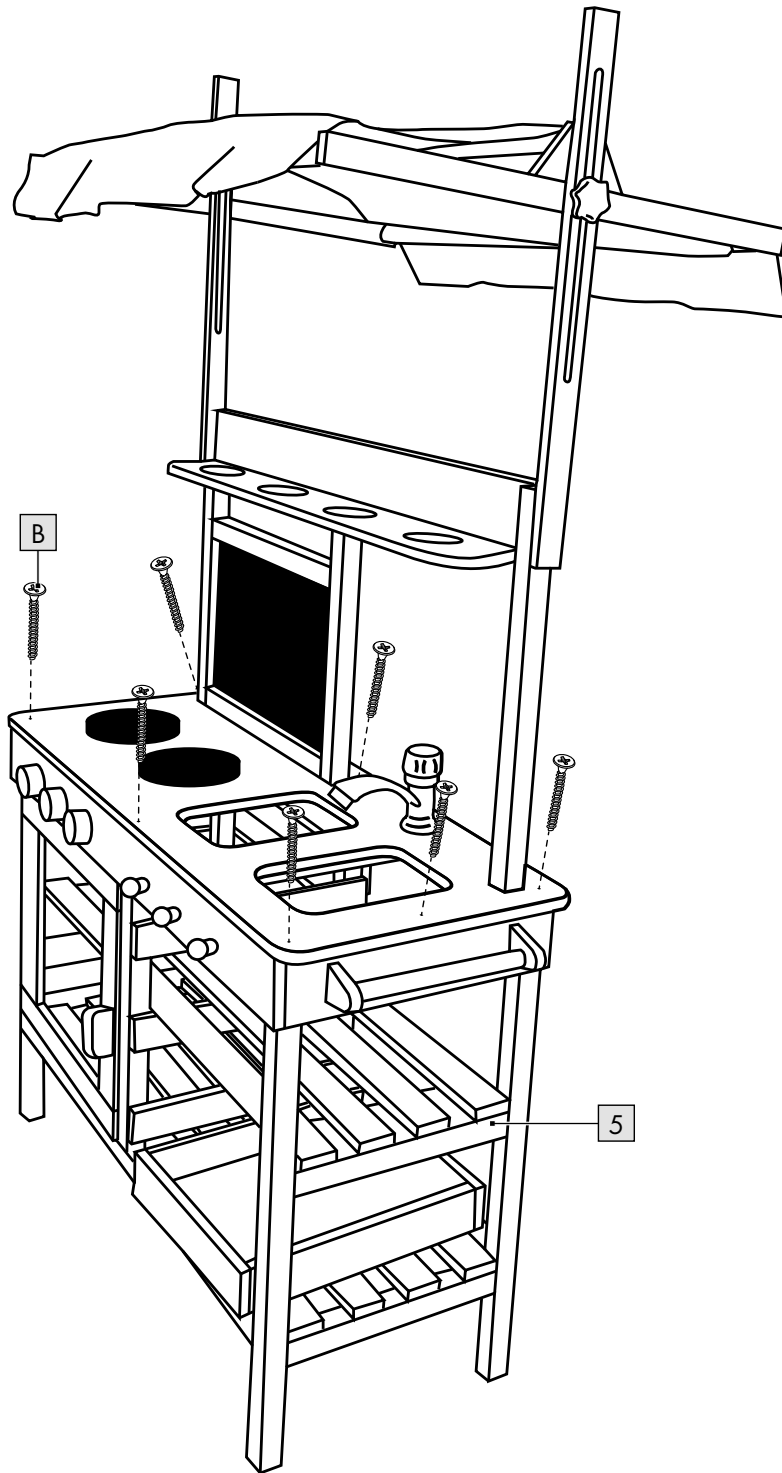
N

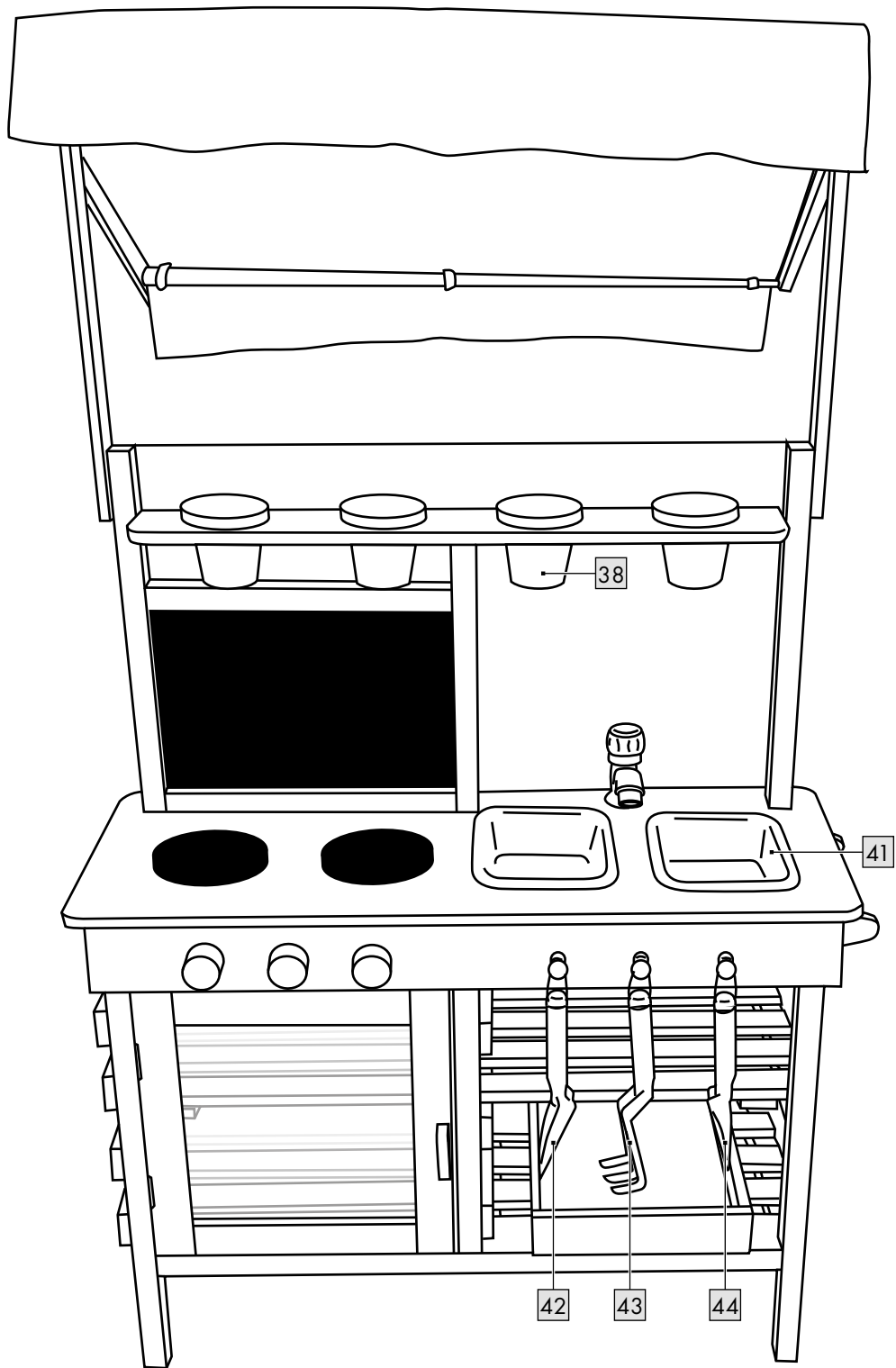


O










Herzlichen Glückwunsch!

Mit Ihrem Kauf haben Sie sich für einen hochwertigen Artikel entschieden. Machen Sie sich vor der ersten Verwendung mit dem Artikel vertraut.

 Lesen Sie hierzu aufmerksam die nachfolgende Aufbauanleitung und die Sicherheitshinweise.

Benutzen Sie den Artikel nur wie beschrieben und für die angegebenen Einsatzbereiche. Bewahren Sie diese Aufbauanleitung gut auf. Händigen Sie alle Unterlagen bei Weitergabe des Artikels an Dritte ebenfalls mit aus.


## Lieferumfang (Abb. A)


- 1 x Spielküche, zerlegt (1-19),(23-37),(39-40)
- 1 x Tablett (20-22)
- 4 x Blumentopf (38)
- 2 x Spülbecken (41)
- 1 x Pflanzenstecher (42)
- 1 x Gabel (43)
- 1 x Schaufel (44)
- 1 x Set Montagematerial:
  - 40 x Schraube, 35 mm (A)
  - 48 x Schraube, 25 mm (B)
  - 4 x Schraube, 20 mm (C)
  - 4 x Schraube, 25 mm (D)
  - 8 x Schraube, 12 mm (E)
  - 3 x Schraube, 53 mm (F)
  - 3 x Klobenschraube (G)
  - 1 x Innensechskantschlüssel (H)
- 1 x Aufbauanleitung

Zubehör:  
3 x Kreide

## Technische Daten

Maße: ca. 77 x 50 x 135 cm (B x T x H)

 Herstellungsdatum (Monat/Jahr):  
12/2021

 Hiermit erklärt Delta-Sport Handelskontor GmbH, dass dieser Artikel mit den folgenden grundlegenden Anforderungen und den übrigen einschlägigen Bestimmungen übereinstimmt:  
2009/48/EU - Spielzeug-Richtlinie

## Bestimmungsgemäße Verwendung

Dieser Artikel ist ein Spielzeug für Kinder ab 3 Jahren für den privaten Gebrauch.

### Sicherheitshinweise

- Achtung. Nicht für Kinder unter 36 Monaten geeignet. Erstickungsgefahr. Kleine Teile.
- Der Zusammenbau ist aufgrund vorhandener Kleinteile durch einen Erwachsenen vorzunehmen. Achten Sie darauf, dass der Artikel und sämtliche Bestandteile bzw. Komponenten nur im aufgebauten Zustand an das Kind übergeben werden.
- Achtung. Alle Verpackungs-/Befestigungsmaterialien sind nicht Bestandteil des Spielzeugs und müssen aus Sicherheitsgründen entfernt werden, bevor der Artikel Kindern zum Spielen übergeben wird.
- Kinder dürfen nur unter Aufsicht von Erwachsenen mit dem Artikel spielen.

- Dieser Artikel enthält kleine Magnete. Verschluckte Magnete können schwerwiegende Verletzungen herbeiführen!  
Sollte ein Magnet verschluckt werden, suchen Sie sofort einen Arzt auf. Der Artikel wird unter größter Sorgfalt hergestellt, sollte es dennoch vorkommen, dass Beschädigungen auftreten, entfernen Sie den Artikel unverzüglich von Kindern und entsorgen Sie ihn.
- Achtung. Von Feuer fernhalten.
- Das Kochgeschirr darf nicht zum tatsächlichen Kochen verwendet werden.
- Prüfen Sie den Artikel vor jedem Gebrauch auf Beschädigungen oder Abnutzungen. Der Artikel darf nur in einwandfreiem Zustand verwendet werden!

## Aufbau

Wichtig: Der Aufbau des Artikels sollte aufgrund der Größe mit mindestens zwei Erwachsenen durchgeführt werden.

- Für den Aufbau des Artikels benötigen Sie einen Schraubendreher (nicht im Lieferumfang enthalten) und einen Innensechskantschlüssel.
- Montieren Sie den Artikel, wie in den Abbildungen B - T gezeigt, auf einem flachen und ebenerdigen Untergrund.
- Benutzen Sie das Verpackungsmaterial als Unterlage, um den Artikel aufzubauen.

## Verwendung

### Wasseranschluss an Artikel

- Befestigen Sie ein Ende Ihres Gartenschlauchs am Wasserhahn (19a) und das andere Ende an der Wasserquelle.
- Sie können den Wasserfluss am Wasserhahn (19) regulieren.

### Kreidetafel beschriften

- Beschriften Sie die Kreidetafel (24) mit der mitgelieferten Kreide.
- Entfernen Sie Kreidereste mit Wasser und lassen Sie die Fläche trocknen, um sie neu zu beschreiben.

## Lagerung, Reinigung

Lagern Sie den Artikel bei Nichtbenutzung immer trocken und sauber bei Raumtemperatur. Nur mit einem feuchten Reinigungstuch reinigen und anschließend trockenwischen.  
WICHTIG! Nie mit scharfen Reinigungsmitteln reinigen.

## Hinweise zur Entsorgung

Entsorgen Sie den Artikel und die Verpackungsmaterialien entsprechend aktueller örtlicher Vorschriften. Verpackungsmaterialien, wie z. B. Folienbeutel, gehören nicht in Kinderhände. Bewahren Sie das Verpackungsmaterial für Kinder unerreikbaar auf.



Entsorgen Sie den Artikel und die Verpackung umweltschonend.



Der Recycling-Code dient der Kennzeichnung verschiedener Materialien zur Rückführung in den Wiederverwertungskreislauf (Recycling). Der Code besteht aus dem Recyclingsymbol – das den Verwertungskreislauf widerspiegeln soll – und einer Nummer, die das Material kennzeichnet.

## Hinweise zur Garantie und Serviceabwicklung

Der Artikel wurde mit großer Sorgfalt und unter ständiger Kontrolle produziert. DELTA-SPORT HANDELSKONTOR GmbH räumt privaten Endkunden auf diesen Artikel drei Jahre Garantie ab Kaufdatum (Garantiefrist) nach Maßgabe der folgenden Bestimmungen ein. Die Garantie gilt nur für Material- und Verarbeitungsfehler. Die Garantie erstreckt sich nicht auf Teile, die der normalen Abnutzung unterliegen und deshalb als Verschleißteile anzusehen sind (z. B. Batterien) sowie nicht auf zerbrechliche Teile, z. B. Schalter, Akkus oder Teile, die aus Glas gefertigt sind.


Ansprüche aus dieser Garantie sind ausgeschlossen, wenn der Artikel unsachgemäß oder missbräuchlich oder nicht im Rahmen der vorgesehenen Bestimmung oder des vorgesehenen Nutzungsumfangs verwendet wurde oder Vorgaben in der Anleitung/Anweisung nicht beachtet wurden, es sei denn, der Endkunde weist nach, dass ein Material- oder Verarbeitungsfehler vorliegt, der nicht auf einem der vorgenannten Umstände beruht.

Ansprüche aus der Garantie können nur innerhalb der Garantiefrist unter Vorlage des Originalkassenbelegs geltend gemacht werden. Bitte bewahren Sie deshalb den Originalkassenbeleg auf. Die Garantiefrist wird durch etwaige Reparaturen aufgrund der Garantie, gesetzlicher Gewährleistung oder Kulanz nicht verlängert. Dies gilt auch für ersetzte und reparierte Teile. Bitte wenden Sie sich bei Beanstandungen zunächst an die untenstehende Service-Hotline oder setzen Sie sich per E-Mail mit uns in Verbindung. Liegt ein Garantiefall vor, wird der Artikel von uns – nach unserer Wahl – für Sie kostenlos repariert, ersetzt oder der Kaufpreis erstattet. Weitere Rechte aus der Garantie bestehen nicht. Ihre gesetzlichen Rechte, insbesondere Gewährleistungsansprüche gegenüber dem jeweiligen Verkäufer, werden durch diese Garantie nicht eingeschränkt.

IAN: 391598\_2107

 Service Deutschland  
Tel.: 0800-5435111  
E-Mail: [deltasport@lidl.de](mailto:deltasport@lidl.de)

 Service Österreich  
Tel.: 0820 201 222 (0,15 EUR/Min.)  
E-Mail: [deltasport@lidl.at](mailto:deltasport@lidl.at)

 Service Schweiz  
Tel.: 0842 665566 (0,08 CHF/Min., Mobilfunk max. 0,40 CHF/Min.)  
E-Mail: [deltasport@lidl.ch](mailto:deltasport@lidl.ch)

Congratulations!

You have chosen to purchase a high-quality product. Familiarise yourself with the product before using it for the first time.

 **Read the following assembly instructions and the safety information carefully.**

Use the product only as described and only for the given areas of application. Store these assembly instructions carefully. When passing the product on to third parties, please also hand over all accompanying documents.

## Package contents (Fig. A)


- 1 x mud kitchen, disassembled (1 - 19),(23 - 37),(39 - 40)
- 1 x tray (20 - 22)
- 4 x flower pot (38)
- 2 x kitchen sink (41)
- 1 x trowel (42)
- 1 x fork (43)
- 1 x spade (44)
- 1 x set of assembly materials:
  - 40 x screw, 35mm (A)
  - 48 x screw, 25mm (B)
  - 4 x screw, 20mm (C)
  - 4 x screw, 25mm (D)
  - 8 x screw, 12mm (E)
  - 3 x screw, 53mm (F)
  - 3 x clamp screw (G)
  - 1 x hex key (H)
- 1 x assembly instructions

## Accessories:

- 3 x chalk

## Technical data

Dimensions: approx. 77 x 50 x 135cm  
(W x D x H)

 Date of manufacture (month/year):  
12/2021

**UK CA** UK Conformity Assessed  
Delta-Sport Handelskontor GmbH hereby declares that this product meets the following basic requirements, as well as other important regulations:  
Toys (Safety) Regulations 2011

**CE** Delta-Sport Handelskontor GmbH hereby declares that this product meets the following basic requirements, as well as other important regulations:  
2009/48/EC - Toy Safety Directive

## Intended use

This product is a toy for children 3 years and up, for personal use.

## Safety information

- Warning. Not suitable for children under 36 months. Choking hazard. Small parts.
- Adult assembly required due to the presence of small parts. Ensure that the product and all components are not given to children until after assembly.
- Warning. None of the packaging materials and attachments are part of the toy itself, and must always be removed for safety reasons before the product is given to children to play with.

- Children must only play with the product under adult supervision.
- This product contains small magnets. Magnets can cause serious injuries if swallowed! If a magnet is swallowed, consult a doctor immediately. This product was made with the utmost care. However, if defects are found, take the product away from children immediately and dispose of it.
- Warning. Keep away from fire.
- The cookware must not be used for actual cooking.
- Check the product for damage or wear before each use. Only use the product if it is in perfect condition!

## Assembly

**Important: because of its size, the product should be assembled by at least two adults.**

- You need a screwdriver (not included in the package contents) and a hex key to assemble the product.
- Assemble the product on a flat and level surface as shown in Figures B-T.
- Use the packaging materials as a surface on which to assemble the product.

## Use

### Connecting a water source to the product

- Attach one end of your garden hose to the tap (19a) and the other end to the water source.
- You can regulate the flow of water at the tap (19).

### Writing on the blackboard

- Write on the blackboard (24) with the chalk provided.
- You can remove chalk residue with water and let the surface dry before writing on it again.

## Storage, cleaning

When not in use, always store the product clean and dry at room temperature. Only clean the product with a damp cloth and wipe dry afterwards.  
**IMPORTANT!** Never clean the product with harsh cleaning agents.

## Disposal

Dispose of the article and the packaging materials in accordance with current local regulations. Packaging materials such as foil bags are not suitable to be given to children. Keep the packaging materials out of the reach of children.



Dispose of the products and the packaging in an environmentally friendly manner.



The recycling code is used to identify various materials for recycling. The code consists of the recycling symbol - which is meant to reflect the recycling cycle - and a number which identifies the material.

## Notes on the guarantee and service handling

The product was produced with great care and under continuous quality control. DELTA-SPORT HANDELSKONTOR GmbH gives private end customers a three-year guarantee on this product from the date of purchase (guarantee period) in accordance with the following provisions. The guarantee is only valid for material and manufacturing defects. The guarantee does not cover parts subject to normal wear and tear that are thus considered wear parts (e.g. batteries) or fragile parts such as switches, rechargeable batteries, or parts made of glass.

Claims under this guarantee are excluded if the product has been used incorrectly, improperly, or contrary to the intended purpose, or if the provisions in the Assembly instructions were not observed, unless the end customer proves that a material or manufacturing defect exists that was not caused by one of the aforementioned circumstances.

Claims under the guarantee can only be made within the guarantee period by presenting the original sales receipt. Please therefore keep the original sales receipt. The guarantee period is not extended by any repairs carried out under the guarantee, under statutory guarantees, or as a gesture of goodwill. This also applies to replaced and repaired parts.

If you wish to make a claim please first contact the service hotline mentioned below or contact us by e-mail. If there is a guarantee case, then the product will be repaired or replaced free of charge to you or the purchase price will be refunded, depending on our choice.

Your legal rights, in particular guarantee claims against the respective seller, are not limited by this guarantee.

IAN: 391598\_2107


**GB** Service Great Britain  
Tel.: 0800 404 7657  
E-Mail: deltasport@lidl.co.uk

**IE** Service Ireland  
Tel.: 1890 930 034  
(0,08 EUR/Min., (peak))  
(0,06 EUR/Min., (off peak))  
E-Mail: deltasport@lidl.ie



Félicitations !

Vous venez d'acquérir un article de grande qualité. Avant la première utilisation, familiarisez-vous avec l'article.

 **Pour cela, veuillez lire attentivement la notice de montage suivante et les consignes de sécurité.**

Utilisez l'article uniquement comme indiqué et pour les domaines d'utilisation mentionnés. Conservez cette notice de montage. Si vous cédez l'article à un tiers, veillez à lui remettre l'ensemble de la documentation.

## Étendue de la livraison (fig. A)

1 cuisine pour enfants, démontée (1 - 19),  
(23 - 37), (39 - 40)

1 plateau (20 - 22)

4 pots de fleurs (38)

2 évier (41)

1 transplantoir (42)

1 fourche (43)

1 pelle (44)

1 jeu de matériel de montage :

40 vis, 35 mm (A)

48 vis, 25 mm (B)

4 vis, 20 mm (C)

4 vis, 25 mm (D)

8 vis, 12 mm (E)

3 vis, 53 mm (F)

3 vis de fixation (G)

1 clé hexagonale (H)


1 notice de montage

## Accessoires :

3 craies

## Caractéristiques techniques

Dimensions : env. 77 x 50 x 135 cm (La x P x H)

 Date de fabrication (mois/année) :  
12/2021

 Delta-Sport Handelskontor GmbH déclare par la présente que cet article répond aux exigences essentielles et aux autres dispositions en vigueur suivantes : 2009/48/CE - Directive relative à la sécurité des jouets

## Utilisation conforme à sa destination

Cet article est un jouet pour enfants de plus de 3 ans destiné à une utilisation privée.

## Consignes de sécurité

- Attention. Ne convient pas aux enfants de moins de 36 mois. Danger d'étouffement. Petits éléments.
- Assemblage par un adulte requis en raison de la présence de petites pièces. Assurez-vous que lorsque vous le donnez à un enfant, l'article et tous ses éléments ou composants soient bien montés.
- Attention. Tous les matériaux d'emballage et de fixation ne font pas partie du jouet et doivent être retirés pour des raisons de sécurité avant que l'article ne soit donné aux enfants pour jouer.
- Les enfants ne peuvent jouer avec l'article que sous la surveillance d'adultes.

- Cet article contient de petits aimants. Les aimants avalés peuvent causer de graves blessures !  
Si un aimant est avalé, consultez immédiatement un médecin. L'article est fabriqué avec le plus grand soin. Toutefois, si des dommages devaient survenir, retirez immédiatement l'article aux enfants et jetez-le.
- Attention. Tenir loin du feu.
- Les ustensiles de cuisine ne doivent pas être utilisés pour la cuisson proprement dite.
- Avant chaque utilisation, vérifiez que l'article n'est pas endommagé et ne présente pas de signes d'usure. L'article ne doit être utilisé qu'en parfait état !

## Montage

**Important : en raison de ses dimensions, l'article doit être assemblé par au moins deux adultes.**

- Vous aurez besoin d'un tournevis (non compris dans l'étendue de la livraison) et d'une clé hexagonale pour assembler l'article.
- Montez l'article, comme indiqué sur les figures B - T, sur une surface plate et à niveau.
- Utilisez le matériel d'emballage comme base pour assembler l'article.

## Utilisation

### Prise d'eau pour l'article

- Fixez une extrémité de votre tuyau d'arrosage au robinet (19a) et l'autre extrémité à la source d'eau.
- Vous pouvez régler le débit d'eau au robinet (19).

### Écrire sur le tableau

- Écrivez sur le tableau (24) avec les craies fournies.
- Enlevez les résidus de craie à l'eau et laissez sécher la surface pour pouvoir écrire à nouveau.

## Stockage, nettoyage

Lorsque vous n'utilisez pas l'article, rangez-le toujours dans un endroit sec et propre à une température ambiante.

Nettoyez l'article uniquement avec un chiffon de nettoyage humide, puis l'essuyez. IMPORTANT ! Ne jamais laver avec des produits de nettoyage agressifs.

## Mise au rebut

Éliminez l'article et le matériel d'emballage conformément aux directives locales en vigueur. Le matériel d'emballage tel que les sachets en plastique par exemple ne doivent pas arriver dans les mains des enfants. Conservez le matériel d'emballage hors de portée des enfants.



Ce produit est recyclable. Il est soumis à la responsabilité élargie du fabricant et est collecté séparément.



Éliminez les produits et les emballages dans le respect de l'environnement.



Le code de recyclage est utilisé pour identifier les différents matériaux pour le retour dans le circuit de recyclage.

Le code se compose du symbole de recyclage, qui doit correspondre au circuit de recyclage, et d'un numéro identifiant le matériau.

## Indications concernant la garantie et le service après-vente

L'article a été produit avec grand soin et sous un contrôle constant. DELTA-SPORT HANDELSKONTOR GmbH accorde au client final privé une garantie de trois ans sur cet article à compter de la date d'achat (période de garantie) conformément aux dispositions suivantes. La garantie ne vaut que pour les défauts de matériaux et de fabrication. La garantie ne couvre pas les pièces soumises à une usure normale, lesquelles doivent donc être considérées comme des pièces d'usure (comme par ex. les piles), de même qu'elle ne couvre pas les pièces fragiles, telles que les interrupteurs, les batteries ou les pièces fabriquées en verre.

Les réclamations au titre de cette garantie sont exclues si l'article a été utilisé de manière abusive ou inappropriée, hors du cadre de son usage ou du champ d'application prévu ou si les instructions de la Notice de montage n'ont pas été respectées, à moins que le client final ne prouve que l'article présentait un défaut de matériau ou de fabrication n'étant pas dû à l'une des conditions mentionnées ci-dessus. Les réclamations au titre de la garantie ne peuvent être adressées pendant la période de garantie qu'en présentant le ticket de caisse original. Veuillez pour cela conserver le ticket de caisse original. Ceci s'applique également aux pièces remplacées et réparées.

Si vous avez des plaintes à formuler, veuillez d'abord contacter le service d'assistance téléphonique ci-dessous ou nous contacter par courrier électronique. Si le cas est couvert par la garantie, nous nous engageons - à notre appréciation - à réparer ou à remplacer l'article gratuitement pour vous ou à vous rembourser le prix d'achat. Aucun autre droit ne découle de la garantie.

Vos droits légaux, en particulier les droits de garantie contre le vendeur concerné, ne sont pas limités par cette garantie.

### Article L217-16 du Code de la consommation

Lorsque l'acheteur demande au vendeur, pendant le cours de la garantie commerciale qui lui a été consentie lors de l'acquisition ou de la réparation d'un bien meuble, une remise en état couverte par la garantie, toute période d'immobilisation d'au moins sept jours vient s'ajouter à la durée de la garantie qui restait à courir. Cette période court à compter de la demande d'intervention de l'acheteur ou de la mise à disposition pour réparation du bien en cause, si cette mise à disposition est postérieure à la demande d'intervention.

Indépendamment de la garantie commerciale souscrite, le vendeur reste tenu des défauts de conformité du bien et des vices rédhibitoires dans les conditions prévues aux articles L217-4 à L217-13 du Code de la consommation et aux articles 1641 à 1648 et 2232 du Code Civil.

### **Article L217-4 du Code de la consommation**

Le vendeur livre un bien conforme au contrat et répond des défauts de conformité existant lors de la délivrance.

Il répond également des défauts de conformité résultant de l'emballage, des instructions de montage ou de l'installation lorsque celle-ci a été mise à sa charge par le contrat ou a été réalisée sous sa responsabilité.

### **Article L217-5 du Code de la consommation**

Le bien est conforme au contrat :

1° S'il est propre à l'usage habituellement attendu d'un bien semblable et, le cas échéant :

- s'il correspond à la description donnée par le vendeur et posséder les qualités que celui-ci a présentées à l'acheteur sous forme d'échantillon ou de modèle ;
- s'il présente les qualités qu'un acheteur peut légitimement attendre eu égard aux déclarations publiques faites par le vendeur, par le producteur ou par son représentant, notamment dans la publicité ou l'étiquetage ;

2° Ou s'il présente les caractéristiques définies d'un commun accord par les parties ou être propre à tout usage spécial recherché par l'acheteur, porté à la connaissance du vendeur et que ce dernier a accepté.

### **Article L217-12 du Code de la consommation**

L'action résultant du défaut de conformité se prescrit par deux ans à compter de la délivrance du bien.

### **Article 1641 du Code civil**

Le vendeur est tenu de la garantie à raison des défauts cachés de la chose vendue qui la rendent impropre à l'usage auquel on la destine, ou qui diminuent tellement cet usage que l'acheteur ne l'aurait pas acquise, ou n'en aurait donné qu'un moindre prix, s'il les avait connus.

### **Article 1648 1er alinéa du Code civil**

L'action résultant des vices rédhibitoires doit être intentée par l'acquéreur dans un délai de deux ans à compter de la découverte du vice.

Les pièces détachées indispensables à l'utilisation du produit sont disponibles pendant la durée de la garantie du produit.

IAN : 391598\_2107

**FR** Service France  
Tel. : 0800 919270  
E-Mail : deltasport@lidl.fr

**BE** Service Belgique  
Tel. : 070 270 171 (0,15 EUR/Min.)  
E-Mail : deltasport@lidl.be

Gefeliciteerd!

Met uw aankoop hebt u voor een hoogwaardig artikel gekozen. Zorg ervoor dat u voor het eerste gebruik met het artikel vertrouwd raakt.

### **Lees hiervoor de volgende montagehandleiding en de veiligheidstips zorgvuldig door.**

Gebruik het artikel alleen zoals omschreven en voor het aangegeven doel. Bewaar deze montagehandleiding goed. Geef alle documenten mee als u het artikel aan iemand anders geeft.

## Leveringsomvang (afb. A)


- 1 x speelkeuken, gedemonteerd (1 - 19), (23 - 37), (39 - 40)
- 1 x dienblad (20 - 22)
- 4 x bloempot (38)
- 2 x gootsteen (41)
- 1 x onkruidsteker (42)
- 1 x harkje (43)
- 1 x schepje (44)
- 1 x set montage materiaal:
  - 40 x schroef, 35 mm (A)
  - 48 x schroef, 25 mm (B)
  - 4 x schroef, 20 mm (C)
  - 4 x schroef, 25 mm (D)
  - 8 x schroef, 12 mm (E)
  - 3 x schroef, 53 mm (F)
  - 3 x blokschroef (G)
  - 1 x binnenzeskantsleutel (H)
- 1 x montagehandleiding


### Accessoires:

- 3 x krijt

## Technische gegevens

Afmetingen: ca. 77 x 50 x 135 cm (b x d x h)

 Productiedatum (maand/jaar):  
12/2021

 Hierbij verklaart Delta-Sport Handelskontor GmbH dat dit artikel voldoet aan de volgende basiseisen en de overige ter zake doende bepalingen: 2009/48/EG - Speelgoedrichtlijn

## Beoogd gebruik

Dit artikel is speelgoed voor kinderen vanaf 3 jaar oud voor particulier gebruik.

## Veiligheidstips

- Waarschuwing. Niet geschikt voor kinderen jonger dan 36 maanden. Verstikkingsgevaar. Kleine onderdelen.
- Te monteren door een volwassene vanwege de aanwezigheid van kleine onderdelen. Let erop dat het artikel en al de bestanddelen resp. componenten alleen in de gemonteerde toestand aan het kind overhandigd worden.
- Waarschuwing. Verpakkings-/bevestigingsmaterialen maken geen onderdeel uit van het speelgoed en moeten uit veiligheidsoverwegingen worden verwijderd voordat kinderen met het artikel gaan spelen.
- Kinderen mogen alleen onder toezicht van volwassenen met het artikel spelen.

- Dit artikel bevat kleine magneten. Ingeslikte magneten kunnen ernstig letsel veroorzaken! Raadpleeg onmiddellijk een arts, wanneer een magneet wordt ingeslikt. Dit artikel wordt met de grootst mogelijke zorg gemaakt. Desondanks kan het voorkomen dat het beschadigd raakt. Neem in dat geval het artikel onmiddellijk van de kinderen af en voer het af.
- Waarschuwing. Niet bij open vuur houden.
- Het kookgerei mag niet worden gebruikt om echt mee te koken.
- Controleer het artikel voor elk gebruik op beschadigingen of slijtage. Het artikel mag alleen in goede staat worden gebruikt!

## Montage

### Belangrijk: de montage van het artikel moet vanwege de grootte door ten minste twee volwassenen worden uitgevoerd.

- Voor de montage van het artikel hebt u een schroevendraaier (niet meegeleverd) en een binnenzeskantsleutel nodig.
- Monteer het artikel op een vlakke en horizontale ondergrond, zoals getoond in de afbeeldingen B - T.
- Gebruik het verpakkingsmateriaal als onderlegger voor de montage van het artikel.

## Gebruik

### Water aansluiten op het artikel

- Koppel het ene uiteinde van uw tuinslang aan de waterkraan (19a) en het andere uiteinde aan de waterbron.
- Met de waterkraan (19) kunt u regelen hoeveel water er stroomt.

### Schrijven op het krijtbord

- Schrijf met het meegeleverde krijt op het krijtbord (24).
- Verwijder krijtresten met water en laat het oppervlak drogen, voordat u opnieuw op het bord schrijft.

## Opslag, reiniging

Bewaar het artikel wanneer u dit niet gebruikt altijd droog en schoon op kamertemperatuur. Reinig het artikel alleen met een vochtige schoonmaakdoek en droog het vervolgens af. **BELANGRIJK!** Reinig nooit met agressieve reinigingsmiddelen.

## Afvalverwerking

Voer het artikel en verpakkingsmaterialen in overeenstemming met actuele lokale voorschriften af. Verpakkingsmaterialen, zoals bv. foliezakjes, horen niet thuis in kinderhanden. Berg het verpakkingsmateriaal buiten het bereik van kinderen op.



Voer de producten en verpakkingen op milieuvriendelijke wijze af.



De recyclingcode dient om verschillende materialen te kenmerken ten behoeve van hergebruik via het recyclingproces.

De code bestaat uit het recyclingsymbool, dat het recyclingproces weerspiegelt, en een getal dat het materiaal identificeert.

## Opmerkingen over garantie en serviceafhandeling


Het artikel werd met de grootste zorgvuldigheid en onder permanent toezicht geproduceerd. De firma DELTA-SPORT HANDELSKONTOR GmbH verleent particuliere eindklanten op dit artikel drie jaar garantie, te rekenen vanaf de datum van aankoop (garantietermijn) en dit op grond van de volgende bepalingen. De garantie geldt alleen voor materiaal- en verwerkingsfouten. De garantie is niet van toepassing op onderdelen die aan een normale slijtage onderhevig zijn en daarom als niet-slijtaste onderdelen te beschouwen zijn (bv. batterijen) en evenmin op breekbare onderdelen, bv. schakelaars, accu's of onderdelen die van glas gemaakt zijn. Uit de garantie voortvloeiende claims zijn uitgesloten als het artikel onvakkundig, verkeerd of niet in het kader van de voorziene bepalings of in het kader van het voorziene gebruiksdoelende gebruikt werd of indien richtlijnen in de Montagehandleiding niet in acht genomen werden, tenzij de eindklant aantoonbaar is van een materiaal- of verwerkingsfout die niet op één van de hoger vermelde omstandigheden gebaseerd is.

Uit de garantie voortvloeiende claims kunnen alleen tijdens de garantieperiode op vertoon van de originele kassabon ingediend worden. Gelieve daarom de originele kassabon te bewaren. De garantieperiode wordt door eventuele reparaties op grond van de garantie, wettelijke waarborg of coulance niet verlengd. Dit geldt ook voor vervangen en gerepareerde onderdelen. Gelieve u bij klachten in eerste instantie tot de hieronder vermelde servicehotline te richten of met ons per e-mail contact op te nemen. Is er sprake van een garantiegeval, dan wordt het artikel door ons - naar onze keuze - voor u gratis gerepareerd, wordt het vervangen of wordt de aankoopssom terugbetaald. Verdere rechten op grond van de garantie bestaan niet.

Uw wettelijke rechten, in het bijzonder rechten op garantie tegenover de betreffende verkoper, worden door deze garantie niet beperkt.

IAN: 391598\_2107

 Service België  
Tel.: 070 270 171 (0,15 EUR/Min.)  
E-Mail: [deltasport@lidl.be](mailto:deltasport@lidl.be)

 Service Nederland  
Tel.: 0900 0400223 (0,10 EUR/Min.)  
E-Mail: [deltasport@lidl.nl](mailto:deltasport@lidl.nl)

Gratulujemy!

Decydując się na ten produkt, otrzymują Państwo towar wysokiej jakości. Należy zapoznać się z produktem przed jego pierwszym użyciem.

### **Należy uważnie przeczytać następującą instrukcję montażu i wskazówki bezpieczeństwa.**

Produkt ten należy użytkować wyłącznie w opisany sposób oraz zgodnie ze wskazanym przeznaczeniem. Niniejszą instrukcję montażu należy przechowywać w bezpiecznym miejscu. Przekazując produkt innej osobie, należy upewnić się, że otrzyma ona także całą dokumentację dotyczącą produktu.

## Zakres dostawy (rys. A)


- 1 x zabawkowa kuchnia do samodzielnego montażu (1 - 19), (23 - 37), (39 - 40)
- 1 x tacka (20 - 22)
- 4 x doniczka (38)
- 2 x zlewomywak (41)
- 1 x kielnia ogrodowa (42)
- 1 x widełki ogrodowe (43)
- 1 x łopatką (44)
- 1 x zestaw materiałów do montażu:
  - 40 x śruba, 35 mm (A)
  - 48 x śruba, 25 mm (B)
  - 4 x śruba, 20 mm (C)
  - 4 x śruba, 25 mm (D)
  - 8 x śruba, 12 mm (E)
  - 3 x śruba, 53 mm (F)
  - 3 x nakrętka walczkowa (G)
  - 1 x klucz sześciokątny (H)
- 1 x instrukcja montażu


## Akcesoria:

- 3 x kreda

## Dane techniczne

Wymiary: ok. 77 x 50 x 135 cm  
(szer. x gł. x wys.)

 Data produkcji (miesiąc/rok):  
12/2021

 Firma Delta-Sport Handelskontor GmbH oświadcza, że niniejszy produkt spełnia najważniejsze wymagania oraz jest zgodny z podanymi poniżej wytycznymi:  
2009/48/WE - dyrektywa w sprawie bezpieczeństwa zabawek

## Użytkowanie zgodne z przeznaczeniem

Ten produkt jest zabawką dla dzieci od 3. roku życia i jest przeznaczony do użytku prywatnego.

## Wskazówki bezpieczeństwa

- Ostrzeżenie. Nie nadaje się dla dzieci w wieku poniżej 36 miesięcy. Niebezpieczeństwo udławienia się. Małe części.
- Ze względu na zawartość drobnych części wymagany montaż przez osobę dorosłą. Zadbać o to, aby artykuł i wszystkie części lub komponenty zostały przekazane dziecku dopiero po jego zmontowaniu.

- Ostrzeżenie. Wszystkie materiały służące do opakowania/mocowania nie stanowią części tej zabawki i przed przekazaniem produktu dzieciom do zabawy należy je usunąć ze względów bezpieczeństwa.

- Dzieci mogą bawić się tym produktem tylko pod opieką dorosłych.
- Ten produkt zawiera małe magnesy. Połknięte magnesy mogą spowodować poważne obrażenia!

W przypadku połknięcia magnesu należy natychmiast skontaktować się z lekarzem. Niniejszy produkt został wyprodukowany z najwyższą starannością. Niemniej jednak w przypadku uszkodzenia należy go natychmiast usunąć z rąk dzieci i zutylizować.

- Ostrzeżenie. Trzymaj z dala od ognia.
- Przyborów kuchennych nie wolno używać do prawdziwego gotowania.
- Przed każdym użyciem należy sprawdzić produkt pod kątem uszkodzeń lub zużycia. Produkt może być używany wyłącznie, jeśli jest w idealnym stanie!

## Montaż

**Ważne: ze względu na rozmiary tego produktu montaż powinien być wykonywany przez co najmniej dwie osoby dorosłe.**

- Do montażu produktu potrzebny jest śrubokręt (brak w zakresie dostawy) i klucz sześciokątny.
- Zmontować produkt na płaskim i równym podłożu zgodnie z rysunkami B-T.
- Użyć opakowania jako podkładki do montażu produktu.

## Użytkowanie

### Przyłączanie produktu do źródła wody

- Przymocować jeden koniec węża ogrodowego do kranu (19a), a drugi koniec do źródła wody.
- Przepływ wody można regulować za pomocą kranu (19).

### Pisanie na tablicy

- Na tablicy należy pisać za pomocą dołączonej do zestawu kredy (24).
- Zmyć pozostałości kredy wodą i odczekać, aż powierzchnia wyschnie, aby móc znów po niej pisać.

## Przechowywanie, czyszczenie

Podczas nieużywania należy zawsze przechowywać produkt w suchym i czystym miejscu, w temperaturze pokojowej.

Czyścić wyłącznie przy użyciu wilgotnej ściereczki, następnie wytrzeć do sucha.

**WAŻNE!** Nie czyścić przy użyciu ostrych środków czyszczących.

## Uwagi odnośnie recyklingu

Artykuł oraz materiały opakowaniowe należy usunąć zgodnie z aktualnymi przepisami obowiązującymi w danym miejscu. Materiały opakowaniowe, jak np. worki foliowe nie powinny znaleźć się w rękach dzieci. Materiał opakowaniowy należy przechowywać w miejscu niedostępnym dla dzieci.



Zutylizować produkt i opakowanie w sposób przyjazny dla środowiska.



Kod materiału do recyklingu służy do oznaczenia różnych materiałów przeznaczonych do zwrotu do przetwórstwa wtórnego (recyklingu).

Kod składa się z symbolu, który powinien odzwierciedlać cykl odzysku, oraz numeru oznaczającego materiał.

## Wskazówki dotyczące gwarancji i obsługi serwisowej


Artykuł został wyprodukowany z najwyższą starannością i pod stałą kontrolą. DELTA-SPORT HANDELSKONTOR GmbH przyznaje klientowi końcowemu na niniejszy artykuł trzy lata gwarancji od daty zakupu (okres gwarancyjny) z zastrzeżeniem poniższych postanowień. Gwarancja dotyczy wyłącznie wad materiałowych i wad wykonania. Gwarancja nie obejmuje części, które podlegają normalnemu zużyciu i z tego względu należy je traktować jako części zużywalne (np. baterie) i nie obejmuje części kruchych, np. przełączników, akumulatorów ani części wykonanych ze szkła.

Wyklucza się roszczenia z tytułu niniejszej gwarancji w przypadku użycia artykułu w sposób niewłaściwy lub sprzeczny z jego przeznaczeniem lub w sposób wykraczający poza przewidziane przeznaczenie lub poza przewidziany zakres użytkowania lub jeśli wytyczne zawarte w instrukcji obsługi nie były przestrzegane, chyba że klient końcowy udowodni istnienie wady materiałowej lub wady wykonania, która nie wynika z podanych wyżej przyczyn.

Roszczenia z tytułu gwarancji można zgłaszać wyłącznie w okresie gwarancyjnym za okazaniem oryginalnego dowodu zakupu. Prosimy zatem zachować oryginalny dowód zakupu! W przypadku jakichkolwiek reklamacji prosimy skontaktować się z nami najpierw za pośrednictwem podanej poniżej infolinii serwisowej lub drogą e-mailową. W przypadku objętym gwarancją artykuł zostanie - według naszego uznania - bezpłatnie naprawiony, wymieniony lub nastąpi zwrot ceny zakupu. Z gwarancji nie wynikają żadne inne prawa.

Niniejsza gwarancja nie ogranicza Państwa ustawowych praw, w szczególności roszczeń gwarancyjnych wobec danego sprzedawcy. W przypadku wymiany części lub całego artykułu okres gwarancji przedłuża się o trzy lata zgodnie z art. 581 § 1 kodeksu cywilnego. Po upływie czasu gwarancji powstałe naprawy są płatne.

IAN: 391598\_2107

 Serwis Polska  
Tel.: 22 397 4996  
E-Mail: deltasport@lidl.pl



Srdečně blahopřejeme!

Svým nákupem jste se rozhodli pro kvalitní výrobek. Před prvním použitím se prosím seznámte s tímto výrobkem.

### **Pozorně si přečtete následující návod k sestavení a bezpečnostní pokyny.**

Používejte tento výrobek pouze tak, jak je popsáno, a pro uvedené účely. Dobře si tento návod k sestavení uschovejte. Pokud výrobek předáte třetí osobě, předějte jí i veškerou dokumentaci.

## Obsah balení (obr. A)

1 x kuchyňka na hraní, rozložená (1 - 19), (23 - 37), (39 - 40)

1 x deska (20 - 22)

4 x květináč (38)

2 x dřez (41)

1 x sázeč kolík (42)

1 x vidle (43)

1 x lopatka (44)

1 x sada materiálu k montáži:

40 x šroub, 35 mm (A)

48 x šroub, 25 mm (B)

4 x šroub, 20 mm (C)

4 x šroub, 25 mm (D)

8 x šroub, 12 mm (E)

3 x šroub, 53 mm (F)

3 x pístový šroub (G)

1 x šestihranný klíč (H)


1 x návod k sestavení


## Příslušenství:

3 x křída

## Technické údaje

Rozměry: cca 77 x 50 x 135 cm (š x h x v)

 Datum výroby (měsíc/rok):  
12/2021

 Společnost Delta-Sport Handelskontor GmbH tímto prohlašuje, že tento výrobek je v souladu s následujícími základními požadavky a ostatními příslušnými ustanoveními:

2009/48/ES - Směrnice o bezpečnosti hraček

## Použití dle určení

Tento výrobek je hračka pro děti od 3 let, je určen jen pro soukromé použití.

## **Bezpečnostní pokyny**

- Upozornění. Nevhodné pro děti mladší 36 měsíců. Nebezpečí zalknutí. Malé části.
- Nutné sestavení hračky dospělou osobou. Výrobek obsahuje malé díly. Dbejte na to, aby výrobek a veškeré součásti resp. komponenty byly dítěti předány pouze ve smontovaném stavu.
- Upozornění. Veškeré balicí a upevňovací materiály nejsou součástí výrobku a musí být z bezpečnostních důvodů odstraněny předtím, než si dítě s výrobkem začne hrát.
- Děti si mohou hrát s výrobkem pouze pod dohledem dospělé osoby.

- Výrobek obsahuje malé magnety. Společný magnet může způsobit závažná poranění! Dojde-li ke spolknutí magnetu, ihned vyhledejte lékařskou pomoc. Výrobek byl vyroben s maximální pečlivostí. Pokud se však přesto vyskytne poškození, ihned odstraňte výrobek z dosahu dětí a zlikvidujte jej.
- Upozornění. Nenechávat v blízkosti ohně.
- Kuchyňské nádobí se nesmí používat ke skutečnému vaření.
- Před každým použitím zkontrolujte, zda není výrobek poškozený nebo opotřebený. Tento výrobek se smí používat pouze v bezvadném stavu!

## Sestavení

### **Důležité: Sestavení výrobku by měly vzhledem k jeho velikosti provádět dvě dospělé osoby.**

- Pro sestavení výrobku budete potřebovat šroubovák (není součástí obsahu balení) a šestihranný klíč.
- Sestavte výrobek na plochém a rovném podkladu tak, jak je znázorněno na obrázcích B-T.
- Při sestavování výrobku použijte balicí materiál jako podložku.

## Použití

### **Připojení výrobku na vodu**

- Jeden konec zahradní hadice připevňte k vodovodnímu kohoutku (19a) a druhý konec hadice ke zdroji vody.
- Tok vody můžete vodovodním kohoutkem (19) regulovat.

### **Psaní na křidovou tabuli**

- Popište křidovou tabuli (24) s pomocí křidy, která je součástí balení.
- Zbytky křidy odstraňte vodou a než začnete znovu psát, nechte plochu uschnout.

## Uskladnění, čištění

Pokud výrobek nepoužíváte, skladujte jej vždy suchý a čistý při pokojové teplotě.

Čistěte pouze vlhkým hadříkem a následně otřete do sucha.

**DŮLEŽITÉ!** K čištění nikdy nepoužívejte agresivní čisticí prostředky.

## Pokyny k likvidaci

Výrobek a obalový materiál likvidujte do odpadu podle aktuálních místních předpisů.

Obalový materiál, jako např. fóliové sáčky, nepatří do dětských rukou. Obalový materiál uchovávejte z dosahu dětí.



Zlikvidujte produkty a balení ekologicky.



Recyklační kód identifikuje různé materiály pro recyklaci. Kód se skládá z recyklačního symbolu - který indikuje recyklační cyklus - a čísla identifikujícího materiál.

## Pokyny k záruce a průběhu služby

Výrobek byl vyroben s velkou péčí a za stálé kontroly. DELTA-SPORT HANDELSKONTOR GmbH poskytuje koncovým privátním zákazníkům na tento výrobek tři roky záruky od data nákupu (záruční lhůta) podle následující ustanovení. Záruka se týká pouze vad materiálu a závad ve zpracování. Záruka se nevztahuje na díly, které podléhají normálnímu opotřebením, a proto je nutné na ně pohlížet jako na rychle opotřebitelné díly (např. baterie), a na křehké díly, např. vypínače, akumulátory nebo díly vyrobené ze skla.

Nároky z této záruky jsou vyloučeny, pokud výrobek byl používán neodborně nebo nedovoleným způsobem nebo nikoli v rámci stanoveného účelu určení nebo předpokládaného rozsahu používání nebo nebyla dodržena zadání v návodu k obsluze, ledaže by koncový zákazník prokázal, že existuje vada materiálu nebo došlo k chybě ve zpracování, které nevyplývají z některé výše uvedených okolností.

Nároky ze záruky lze uplatnit pouze v rámci záruční lhůty po předložení originálního pokladního dokladu. Proto si prosím uschovejte originál pokladního dokladu. Doba záruky se neprodlužuje případnými opravami na základě záruky, zákonné záruky nebo kulance. Totéž platí také pro vyměněné a opravené díly.

Při reklamaci se prosím obraťte na níže uvedenou horkou linku servisu nebo se s námi spojte e-mailem. Pokud se vyskytne případ reklamace, výrobek Vám - dle naší volby - bezplatně opravíme, vyměníme nebo Vám vrátíme kupní cenu. Další práva ze záruky nevznikají.

Vaše zákonná práva, zejména nároky na zajištění záruky vůči konkrétnímu prodejci, nejsou touto zárukou omezena.

IAN: 391598\_2107

 Servis Česko  
Tel.: 800143873  
E-Mail: deltasport@lidl.cz

Blahoželáme!

Svojím nákupom ste sa rozhodli pre kvalitný výrobok. Pred prvým použitím sa s výrobkom dôkladne oboznámte.

### **Pozorne si prečítajte tento montážny návod a bezpečnostné pokyny.**

Výrobok používajte len uvedeným spôsobom a na uvedený účel. Tento montážny návod si dobre uschovajte. Pri odovzdávaní výrobku tretej osobe odovzdajte s výrobkom aj všetky podklady.

## Rozsah dodávky (obr. A)

1 x detská kuchynka, rozložená (1 - 19), (23 - 37), (39 - 40)

1 x podnos (20 - 22)

4 x kvetináč (38)

2 x kuchynský drez (41)

1 x kolík na sadenie (42)

1 x vidly (43)

1 x lopatka (44)

1 x súprava montážneho materiálu:

40 x skrutka, 35 mm (A)

48 x skrutka, 25 mm (B)

4 x skrutka, 20 mm (C)

4 x skrutka, 25 mm (D)

8 x skrutka, 12 mm (E)

3 x skrutka, 53 mm (F)

3 x upínacia skrutka (G)

1 x šesťhranný kľúč (H)


1 x montážny návod


## Príslušenstvo:

3 x krieda

## Technické údaje

Rozmery: cca 77 x 50 x 135 cm (š x h x v)

 Dátum výroby (mesiac/rok):  
12/2021

 Spoločnosť Delta-Sport Handelskontor GmbH týmto vyhlasuje, že tento výrobok je v súlade s nasledujúcimi základnými požiadavkami a ostatnými príslušnými ustanoveniami:  
2009/48/ES - Smernica o bezpečnosti hračiek

## Určené použitie

Tento výrobok je hračka pre deti od 3 rokov na súkromné použitie.

## **Bezpečnostné pokyny**

- Upozornenie. Nevhodné pre deti vo veku do 36 mesiacov. Nebezpečenstvo dusenia. Malé časti.
- Zloženie má z dôvodu existujúcich malých dielov vykonať dospelá osoba. Dávajte pozor na to, aby sa dieťaťu odovzdal výrobok a všetky jeho súčasti príp. komponenty len v zmontovanom stave.
- Upozornenie. Nie všetky obalové a upevňovacie materiály sú súčasťou hračky a musia byť z bezpečnostných dôvodov odstránené skôr, ako výrobok začnú používať deti.
- Deti sa s výrobkom môžu hrať len pod dohľadom dospelého osoby.

- Tento výrobok obsahuje malé magnety. Prehltuté magnety môžu spôsobiť vážne zranenia! V prípade prehltnutia magnetu okamžite vyhľadajte lekára. Výrobok je vyrobený s najväčšou starostlivosťou, ak by aj napriek tomu došlo k jeho poškodeniu, je nutné bezodkladne ho odstrániť z dosahu detí a zlikvidovať.
- Upozornenie. Uchovávajte mimo dosahu ohňa.
- Riad sa nesmie používať na skutočné varenie.
- Pred každým použitím skontrolujte, či výrobok nie je poškodený alebo opotrebovaný. Výrobok sa smie používať len v bezchybnom stave!

## Montáž

### **Dôležité: Montáž výrobku by mali z dôvodu jeho veľkosti vykonať minimálne dve dospelé osoby.**

- Na zmontovanie výrobku potrebujete skrutkovač (nie je v rozsahu dodávky) a šesťhranný kľúč.
- Výrobok montujte tak, ako je to znázornené na obrázkoch B - T, na rovnom podklade na zemi.
- Obalový materiál použite ako podložku pri montáži výrobku.

## Použitie

### **Pripojenie vody k výrobku**

- Upevnite koniec záhradnej hadice na vodovodný kohútik (19) a druhý koniec na zdroj vody.
- Vodovodným kohútikom (19) môžete regulovať tok vody.

### **Písanie na tabuľu**

- Na tabuľu (24) píšete dodanú kriedou.
- Zvyšky kriedy odstráňte vodou a pred opakovaným písaním nechajte povrch vyschnúť.

## Skladovanie, čistenie

Pri nepoužívaní skladujte výrobok vždy suchý a čistý pri izbovej teplote.

Čistíte len vlhkou čistiacou handričkou a nakoniec utrite dosucha.

**DÔLEŽITÉ!** Výrobok nikdy nečistíte ostrými čistiacimi prostriedkami.

## Pokyny k likvidácii

Výrobok a obalový materiál zlikvidujte v súlade s aktuálnymi miestnymi predpismi.

Obalový materiál, ako napr. fóliové vrecúško nepatrí do rúk detí. Obalový materiál uschovajte mimo dosahu detí.



Výrobky a obaly likvidujte ekologickým spôsobom.



Recyklačný kód slúži na označenia rôznych materiálov na navrátenie do obehu opätovného využitia.

Kód sa skladá z recyklačného symbolu - ktorý má odzrkadľovať zhodnotenie recyklačného obehu - a číslo označujúce materiál.

## Pokyny k záruke a priebehu servisu

Výrobok bol vyrobený veľmi starostlivo a pod stálou kontrolou. Na tento výrobok poskytuje DELTA-SPORT HANDELSKONTOR GmbH súkromným koncovým užívateľom trojročnú záruku odo dňa kúpy (záručná lehota) po splnení nasledovných podmienok. Záruka platí len na chyby materiálu a spracovania. Záruka sa netýka dielov, ktoré podliehajú bežnému opotrebeniu a preto ich možno považovať za opotrebitelné diely (napr. batérie), ako aj krehkých dielov, napr. vypínače, akumulátory alebo diely, ktoré sú vyrobené zo skla.

Nároky z tejto záruky zanikajú, keď sa výrobok používal neodborne alebo nesprávne, mimo určenia na používanie alebo určeného rozsahu používania alebo neboli dodržané pokyny návodu na obsluhu, s výnimkou, že koncový užívateľ preukáže, že ide o chybu materiálu alebo spracovania, ktorá nebola spôsobená niektorou z hore uvedených okolností.

Záruku je možné uplatniť len počas záručnej lehoty po predložení originálu pokladničného dokladu. Originál pokladničného dokladu preto prosím uschovajte. Záručná doba sa kvôli prípadným záručným opravám, zákonnej záruke alebo ako obchodné gesto nepredlžuje. Platí to aj pre vymenené a opravené diely.


Pri reklamáciách sa prosím najskôr obráťte na dole uvedenú Service-Hotline alebo sa s nami spojte prostredníctvom e-mailu. Ak sa jedná o záručný prípad, výrobok - podľa našej voľby - bezplatne opravíme, vymeníme alebo vrátime kúpnu cenu. Ďalšie práva zo záruky nevyplývajú. Vaše zákonné práva, hlavne nároky na záručné plnenie voči príslušnému predajcovi, nie sú touto zárukou obmedzené.

IAN: 391598\_2107

 Servis Slovensko  
Tel.: 0850 232001  
E-Mail: [deltasport@lidl.sk](mailto:deltasport@lidl.sk)

¡Enhorabuena!

Con su compra se ha decidido por un artículo de gran calidad. Familiarícese con el artículo antes de usarlo por primera vez.

 **Para ello, lea detenidamente las siguientes instrucciones de montaje y las indicaciones de seguridad.**

Use el artículo solo de la forma descrita y para los campos de aplicación indicados. Conserve estas instrucciones de montaje a buen recaudo. Entregue todos los documentos en caso de traspasar el artículo a terceros.

## Alcance de suministro (Fig. A)

1 cocina infantil, desmontada (1-19), (23-37), (39-40)

1 bandeja (20-22)

4 tientos (38)

2 fregaderos (41)

1 plantadora (42)

1 rastrillo (43)

1 pala (44)

1 set de material de montaje:

40 tornillos, 35 mm (A)

48 tornillos, 25 mm (B)

4 tornillos, 20 mm (C)

4 tornillos, 25 mm (D)

8 tornillos, 12 mm (E)

3 tornillos, 53 mm (F)

3 tuercas de barril (G)

1 llave hexagonal (H)

1 instrucciones de montaje


## Accesorios:

3 tizas

## Datos técnicos

Dimensiones: aprox. 77 x 50 x 135 cm  
(An x Pr x Al)

 Fecha de fabricación (mes/año):  
12/2021

 Por la presente, Delta-Sport Handelskontor GmbH declara que este artículo cumple con los siguientes requisitos básicos y las disposiciones pertinentes: 2009/48/CE - Directiva sobre la seguridad de los juguetes

## Uso previsto

Este artículo es un juguete para niños a partir de 3 años de edad para su uso privado.

## Indicaciones de seguridad

- Advertencia. No conviene para niños menores de 36 meses. Peligro de atragantamiento. Partes pequeñas.
- Se requiere ensamblaje por un adulto debido a las piezas pequeñas que incluye el artículo. Tenga cuidado de entregar el artículo y todos sus partes o componentes al niño únicamente una vez ensamblados.
- Advertencia. Los materiales de embalaje y sujeción no forman parte del juguete y, por motivos de seguridad, se deben retirar antes de dar el artículo a los niños para que jueguen.
- Los niños solamente deben jugar con el artículo bajo la supervisión de un adulto.

- Este artículo contiene pequeños imanes. Al tragar imanes se pueden causar graves lesiones. En caso de ingestión de un imán, acuda inmediatamente a un médico. El artículo se fabrica con el máximo cuidado. En caso de que, a pesar de todo, detectara algún defecto, ponga el artículo inmediatamente fuera del alcance de los niños y deséchelo.
- Advertencia. Mantener lejos del fuego.
- Los utensilios de cocina no se deben utilizar para cocinar realmente.
- Compruebe antes de cada uso que el artículo no presenta daños ni desgaste. Solo se debe usar el artículo si se encuentra en un estado óptimo.

## Montaje

**Importante: El montaje del artículo debería realizarse, por lo menos, entre dos personas adultas debido a su tamaño.**

- Para el montaje del artículo necesita un destornillador (no incluido en el alcance de suministro) y una llave hexagonal.
- Monte el artículo como se indica en las figuras B-T sobre una base plana y a ras del suelo.
- Utilice el material de embalaje como base durante el montaje del artículo.

## Utilización

### Conexión de agua al artículo

- Fije un extremo de su manguera al grifo de agua (19a) y el otro a la fuente de agua.
- Puede regular el flujo de agua en el grifo (19).

### Escritura en la pizarra

- Utilice la tiza suministrada para escribir en la pizarra (24).
- Elimine los restos de tiza con agua y deje secar la superficie antes de volver a escribir.

## Almacenamiento, limpieza

Si no va a utilizarlo, almacene siempre el artículo seco y limpio y a temperatura ambiente. Limpie solo con un paño de limpieza húmedo y después seque frotándolo. ¡IMPORTANTE! No lo limpie con productos de limpieza agresivos.

## Indicaciones para la eliminación

Elimine el artículo y el material de embalaje conforme a la normativa legal local en la actualidad. No deje material de embalaje, como bolsas de plástico, en manos de niños. Guarde el material de embalaje en un lugar inaccesible para éstos.



Deseché los productos y embalajes de manera respetuosa con el medio ambiente.



El código de reciclaje sirve para identificar diversos materiales para reincorporarlos en el ciclo de reciclaje. El código consta del símbolo de reciclaje, el cual debe reflejar el ciclo de recuperación, y de un número que identifica el material.

## Indicaciones relativas a la garantía y la gestión de servicios

El artículo ha sido fabricado con gran esmero y sometido a controles constantes. Para el mismo, DELTA-SPORT HANDELSKONTOR GmbH ofrece a los clientes finales particulares una garantía de tres años a contar desde la fecha de compra (periodo de garantía) con arreglo a las condiciones que se exponen a continuación. La garantía tiene validez únicamente para fallos del material y fabricación. La garantía no cubre las piezas sometidas a un desgaste normal, las cuales se consideran piezas de desgaste (p. ej., pilas) así como tampoco piezas frágiles como, p. ej., interruptores, baterías o piezas fabricadas en vidrio o cristal.

Se excluyen derechos derivados de esta garantía, si se ha realizado un uso incorrecto o abusivo del artículo o que no se encuentre dentro del marco del uso o ámbito de uso previstos o si no se ha observado lo recogido en el manual de instrucciones, a no ser que el cliente final demuestre que existen fallos del material o fabricación no derivados de una de las circunstancias expuestas anteriormente.

Las demandas derivadas de la garantía sólo podrán presentarse dentro del periodo de garantía exhibiendo el comprobante de compra original. Le rogamos, por ello, que conserve el comprobante de compra original. El periodo de garantía no se verá prolongado por ningún tipo de reparación realizada con motivo de la garantía, la garantía legal o como gesto de buena voluntad. Esto se aplica también a las piezas sustituidas o reparadas.

Por favor, dirija sus quejas primero a la línea telefónica del servicio de atención al cliente que se indica a continuación o póngase en contacto con nosotros por correo electrónico. Si el caso está cubierto por la garantía, a nuestra elección, repararemos o cambiaremos gratuitamente el artículo o le restituiremos el precio de compra del mismo. De la garantía no se derivan otros derechos.

Esta garantía no limitará sus derechos legales, especialmente los derechos de garantía frente al vendedor correspondiente.

IAN: 391598\_2107

 Servicio España  
Tel.: 900 984 989  
E-Mail: [deltasport@lidl.es](mailto:deltasport@lidl.es)



Hjertelig tillykke!

Du har valgt at købe et kvalitetsprodukt. Lær produktet at kende, inden du bruger det første gang.

 **Det gør du ved at læse nedenstående monteringsvejledning og sikkerhedsanvisningerne omhyggeligt.**

Brug kun produktet som beskrevet og til de angivne anvendelsesområder. Opbevar denne monteringsvejledning et sikkert sted. Udlever også alle dokumenter, hvis produktet videregives til en tredjepart.

## Leveringsomfang (fig. A)


- 1 x legekøkken, adskilt (1-19),(23-37),(39-40)
- 1 x serveringsbakke (20-22)
- 4 x urtepotte (38)
- 2 x køkkenvask (41)
- 1 x planteskovl (42)
- 1 x greb (43)
- 1 x skovl (44)
- 1 x sæt monteringsmateriale:
  - 40 x skrue, 35 mm (A)
  - 48 x skrue, 25 mm (B)
  - 4 x skrue, 20 mm (C)
  - 4 x skrue, 25 mm (D)
  - 8 x skrue, 12 mm (E)
  - 3 x skrue, 53 mm (F)
  - 3 x klemskrue (G)
  - 1 x unbrakonøgle (H)
- 1 x monteringsvejledning


## Tilbehør:

- 3 x kridt

## Tekniske data

Mål: ca. 77 x 50 x 135 cm (b x d x h)

 Fremstillingsdato (måned/år):  
12/2021

 Hermed erklærer Delta-Sport Handelskontor GmbH, at denne artikel er i overensstemmelse med følgende grundlæggende krav og de øvrige gældende bestemmelser:  
2009/48/EF - legetøjsdirektiv

## Bestemmelsesmæssig brug

Denne artikel er legetøj beregnet til børn fra 3 år til privat brug.

## Sikkerhedsanvisninger

- Advarsel. Ikke egnet til børn under 36 måneder. Kvælningsfare. Små dele.
- Samling skal foretages af en voksen på grund af de små dele. Sørg for, at artiklen og alle dele eller komponenter kun udleveres til barnet i samlet tilstand.
- Advarsel. Alt emballage-/fastgøringsmateriale betragtes ikke som en del af legetøjet og skal af sikkerhedsmæssige årsager fjernes, før artiklen gives til børn til at lege med.
- Børn må kun lege med artiklen under opsyn af voksne.

- Denne artikel indeholder små magneter. Magneter kan medføre alvorlige kvæstelser, hvis de sluges! Hvis en magnet bliver slugt, skal du straks søge lægehjælp. Artiklen er fremstillet med største omhu. Hvis det alligevel skulle ske, at den bliver beskadiget, skal du straks fjerne artiklen fra børn og bortskaffe den.
- Advarsel. Må ikke anvendes i nærheden af åben ild.
- Køkkenredskaberne må ikke anvendes til tilberedning af rigtig mad.
- Kontroller artiklen for skader og slitage inden hver brug. Artiklen må kun anvendes i fejlfri stand!

## Klargøring

**Vigtigt: Opstilling af artiklen bør på grund af størrelsen gennemføres af mindst to voksne.**

- Til at samle artiklen skal du bruge en skrue-trækker (medfølger ikke ved levering) og en unbrakonøgle.
- Monter artiklen på et fladt og jævnt underlag som vist i figur B-T.
- Brug emballagematerialet som underlag til at samle artiklen.

## Brug

### Tilslutning af vand til artiklen

- Fastgør den ene ende af haveslangen til artiklens vandhane (19a) og den anden ende til vandkilden.
- Du kan tænde for vandet på vandhanen (19).

### Skrivning på kridttavle

- Skriv på kridttavlen (24) med det medfølgende kridt.
- Fjern kridtresten med vand, og lad tavlen tørre for at kunne skrive på den igen.

## Opbevaring, rengøring

Opbevar altid artiklen tør og ren ved stuetemperatur, når den ikke er i brug. Rengør kun med en fugtig klud, og tør af bag efter.  
**VIGTIGT!** Må aldrig rengøres med skrappe rengøringsmidler.

## Henvisninger vedr. bortskaffelse

Bortskaf artikel og emballage i overensstemmelse med lokalt gældende forskrifter. Emballagematerialer som f.eks. plastposer hører ikke hjemme i børnehænder. Opbevar emballagen utilgængeligt for børn.



Bortskaf produkter og emballage miljørigtigt.



Genbrugskoden anvendes til mærkning af forskellige materialer med henblik på genvinding. Koden består af genbrugssymbolet - som afspejler genvindingskredsløbet - og et nummer, der kendetegner materialet.

## Oplysninger om garanti og servicehåndtering

Varen er fremstillet med største omhu og under løbende kontrol. DELTA-SPORT HANDELSKONTOR GmbH yder private slutkunder tre års garanti på varen fra købsdato (Garantifrist) i henhold til følgende bestemmelser. Garantien gælder kun for materiale- og fremstillingsfejl. Garantien omfatter ikke dele, der er udsat for normal slid og derfor skal betragtes som sliddele (f.eks. batterier) og ikke skrøbelige dele, f.eks. kontakter, genopladelige batterier eller dele, der er fremstillet af glas.

Garantien kan ikke gøres gældende, hvis varen er blevet anvendt ukorrekt eller uagtsomt eller til andre formål end det tilsigtede eller i det tilsigtede omfang. Garantien bortfalder ligeledes ved manglende overholdelse af anvisningerne i betjeningsvejledningen. Kunden skal kunne påvise, at der er tale om materiale- eller fremstillingsfejl og ikke fejl som følge af ovenstående omstændigheder.

Garantien kan kun gøres gældende i garanti-perioden mod fremvisning af original kvittering. Gem derfor den originale kvittering. Garantiperioden forlænges ikke i tilfælde af reparation i henhold til garantien, den lovpligtige garanti eller pr. kulance. Dette gælder også for udskiftede og reparerede dele.

I tilfælde af klager er det muligt at kontakte nedenstående servicelinje eller kontakte os pr. e-mail. Ved garantisager vil vi efter eget skøn reparere varen uden beregning, ombytte varen eller refundere købsprisen. Der er ingen yderligere rettigheder under garantien. Dine lovmæssige rettigheder, herunder navnlig garantikrav over for sælger, indskrænkes ikke som følge af denne garanti.

IAN: 391598\_2107

 Service Danmark  
Tel.: 32 710005  
E-Mail: [deltasport@lidl.dk](mailto:deltasport@lidl.dk)

