



BAND- UND TELLERSCHLEIFER - PBTS 370 B2

DE AT CH

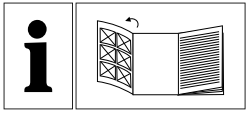
BAND- UND TELLERSCHLEIFER

Bedienungs- und Sicherheitshinweise
Originalbetriebsanleitung

GB

BELT & DISC SANDER

Operating and Safety Instructions
Translation of Original Operating Manual



DE AT CH

Klappen Sie vor dem Lesen die Seite mit den Abbildungen aus und machen Sie sich anschließend mit allen Funktionen des Gerätes vertraut.

GB

Before reading, unfold the page containing the illustrations and familiarise yourself with all functions of the device.

DE / AT / CH

Bedienungs- und Sicherheitshinweise

Seite

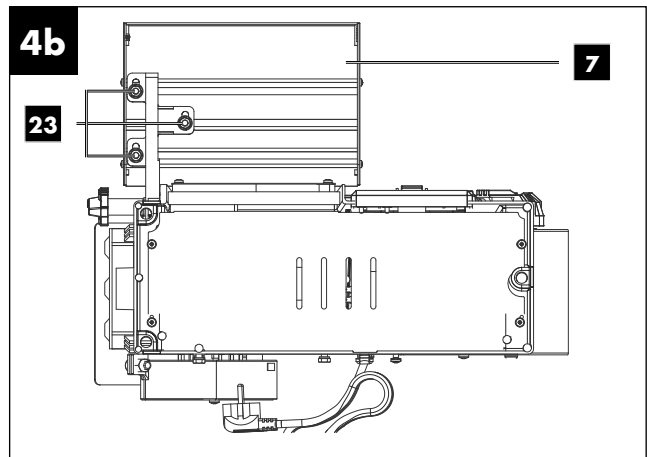
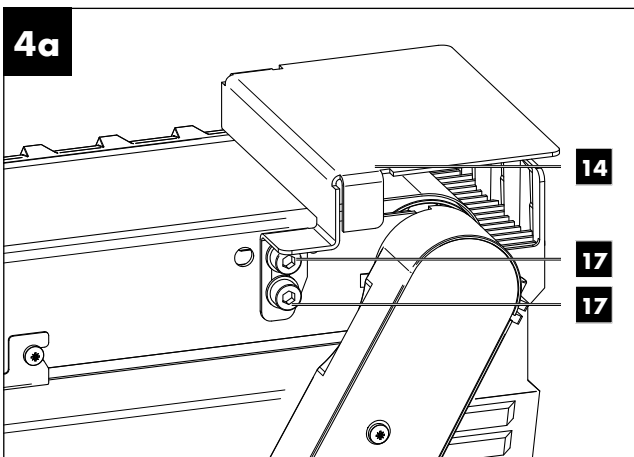
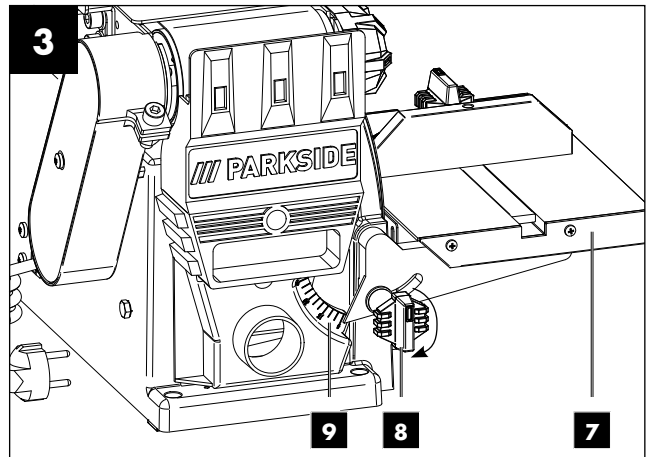
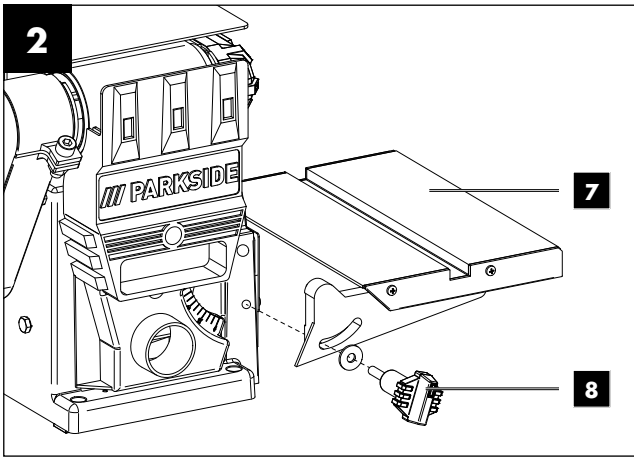
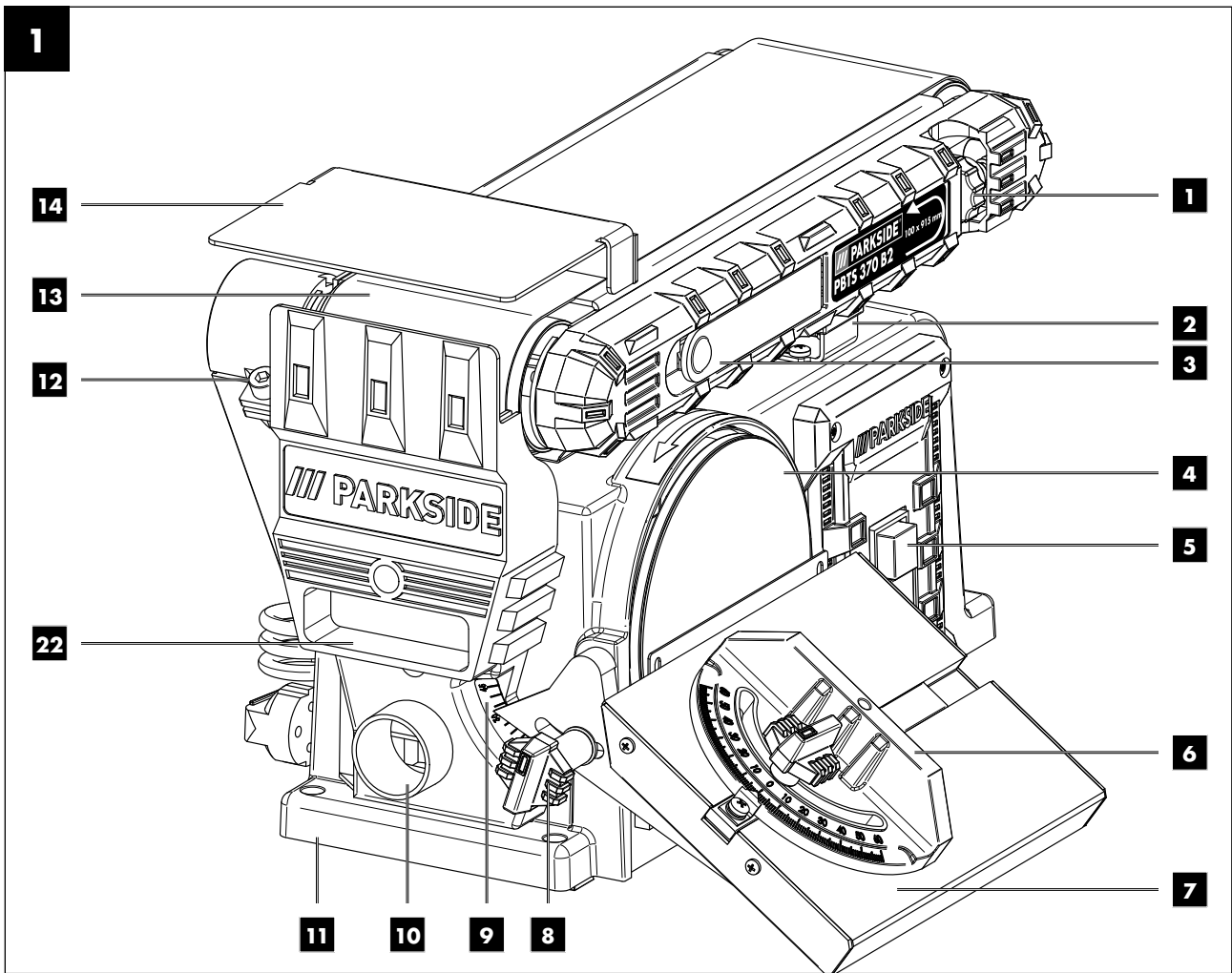
01

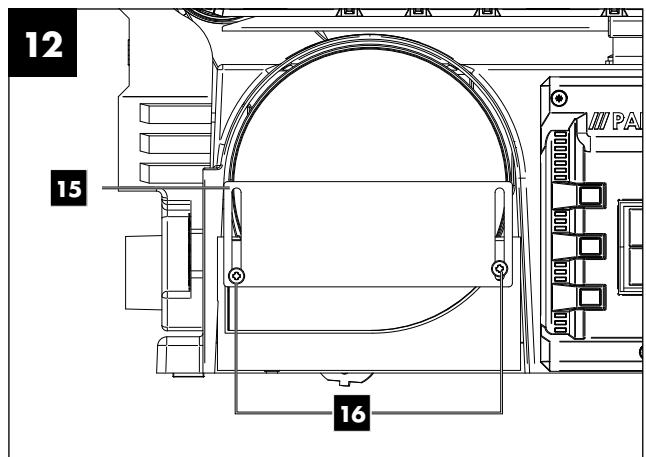
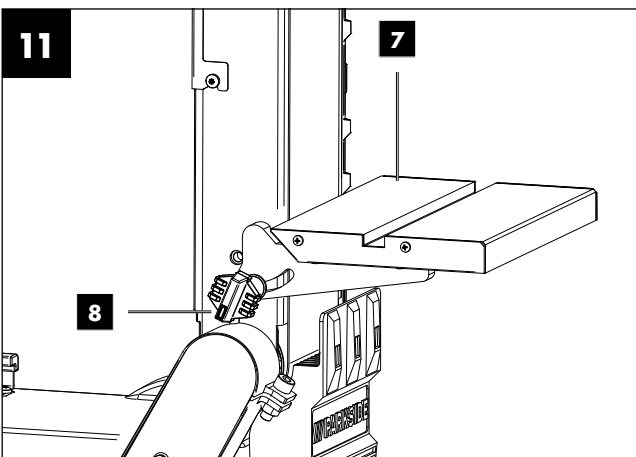
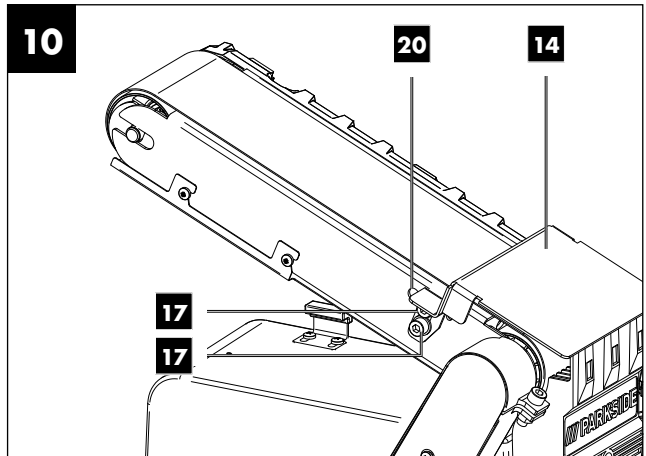
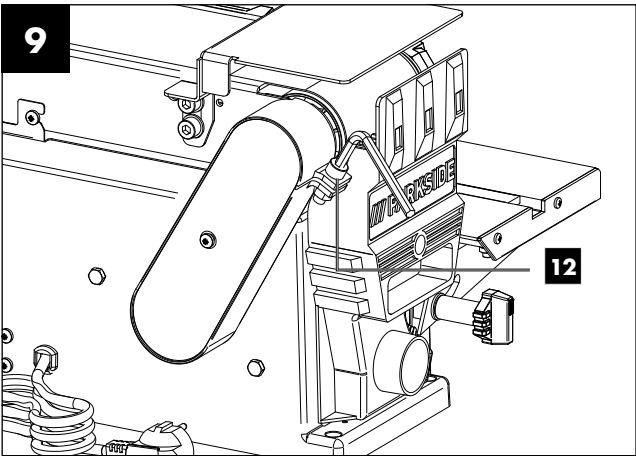
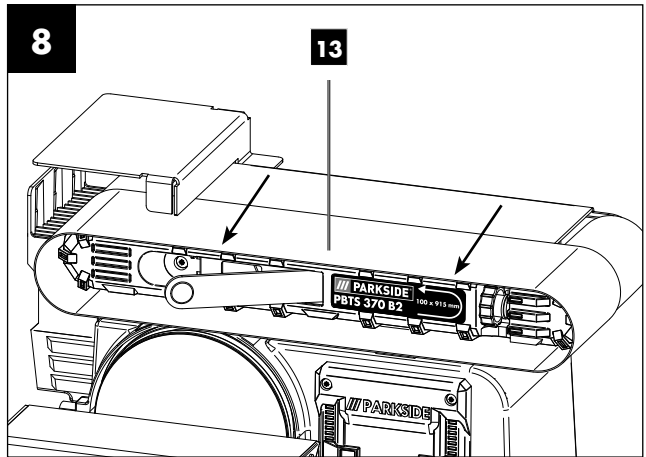
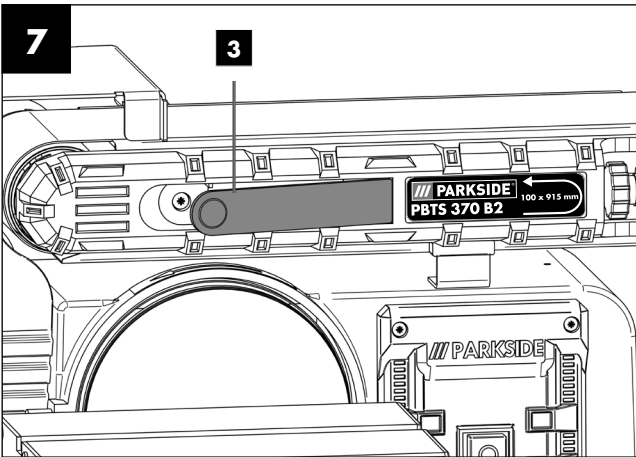
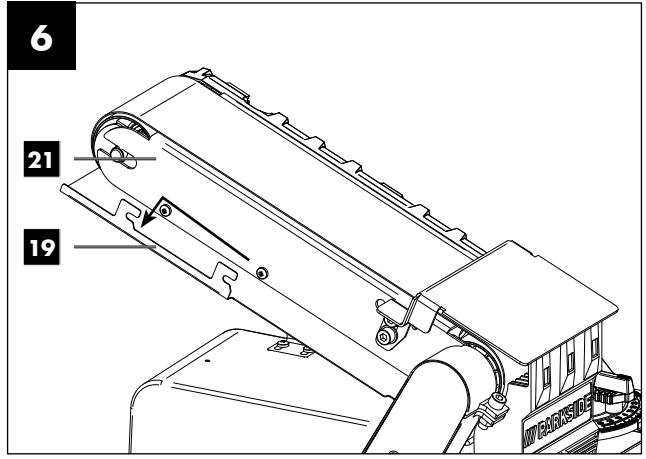
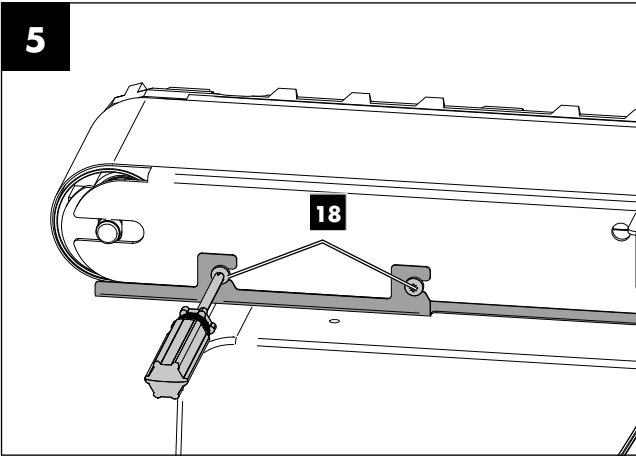
GB

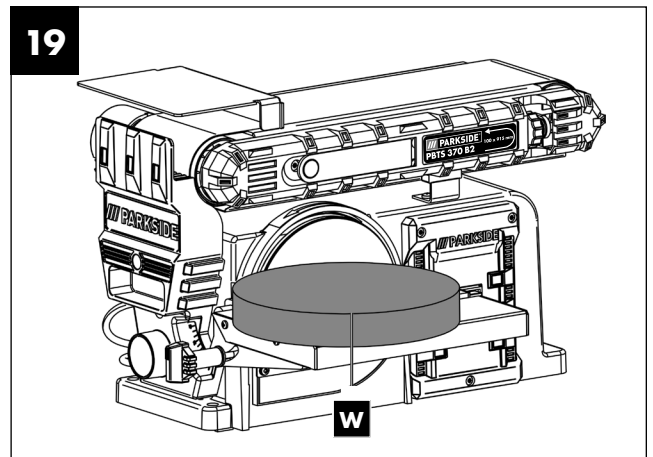
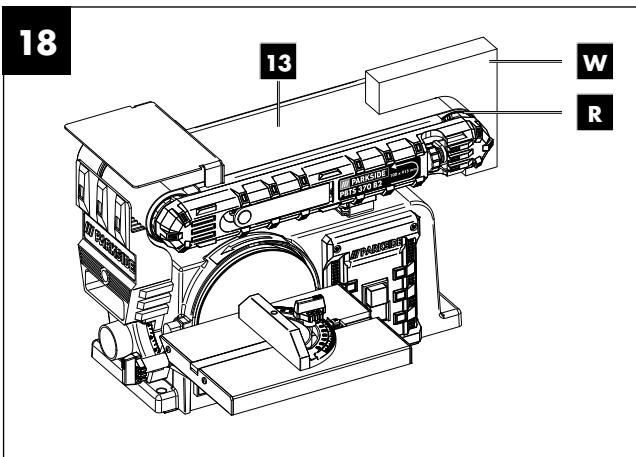
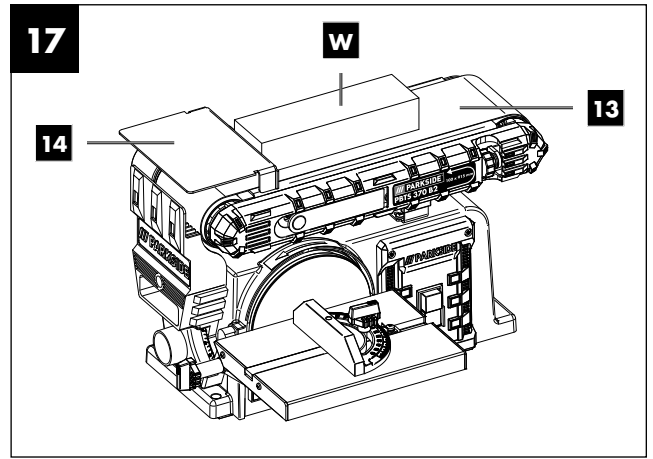
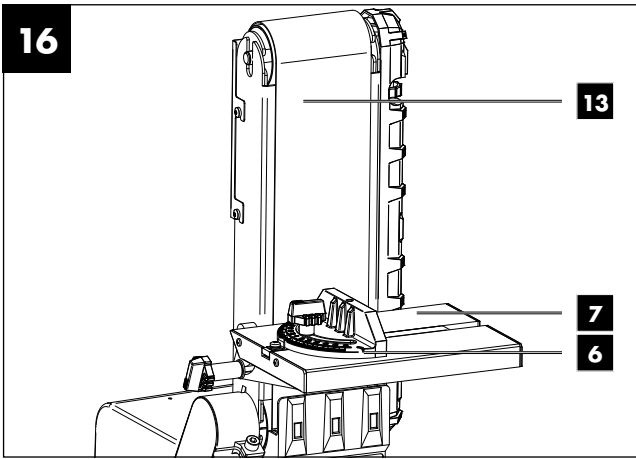
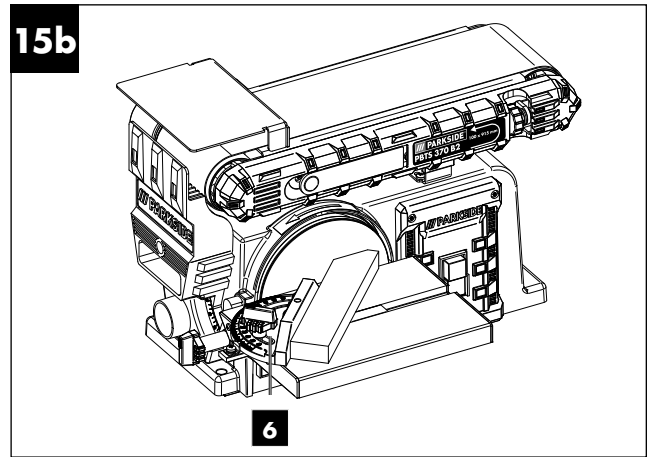
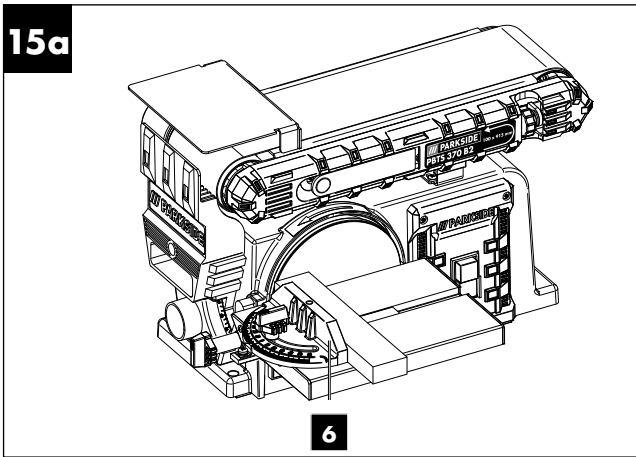
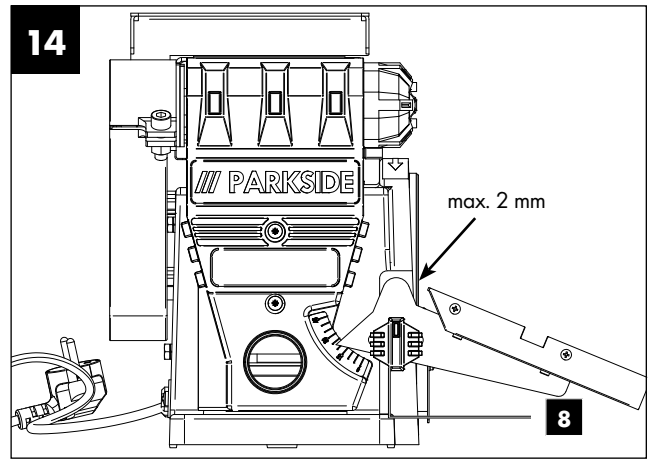
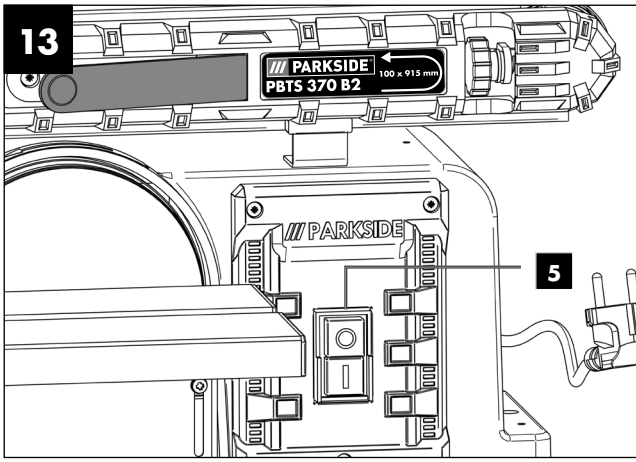
Operating and Safety Instructions

Page

13







Inhalt:	Seite:
1. Erklärung der Symbole auf dem Gerät.....	2
2. Einleitung	3
3. Gerätebeschreibung (Abb. 1–19)	3
4. Lieferumfang	3
5. Bestimmungsgemäße Verwendung.....	3
6. Sicherheitshinweise	4
7. Technische Daten	6
8. Vor Inbetriebnahme	6
9. Aufbau und Bedienung.....	7
10. Transport.....	8
11. Arbeitshinweise	8
12. Reinigung und Wartung	9
13. Lagerung.....	9
14. Elektrischer Anschluss.....	9
15. Entsorgung und Wiederverwertung.....	10
16. Störungsabhilfe	11
17. Garantiekunde	12
18. Explosionszeichnung.....	25
19. Konformitätserklärung.....	27

1. Erklärung der Symbole auf dem Gerät



DE AT CH

WARNUNG! Bei Nichteinhaltung Lebensgefahr, Verletzungsgefahr oder Beschädigung des Werkzeugs möglich!



DE AT CH

Vor Inbetriebnahme Bedienungsanleitung und Sicherheitshinweise lesen und beachten!



DE AT CH

Tragen Sie eine Schutzbrille.



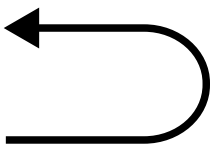
DE AT CH

Tragen Sie einen Gehörschutz.



DE AT CH

Tragen Sie bei Staubentwicklung einen Atemschutz!



DE AT CH

Laufrichtung des Schleifbands



DE AT CH

WARNUNG! Verletzungsgefahr! Nicht in die laufende Schleifscheibe greifen!



DE AT CH

Laufrichtung der Schleifscheibe

2. Einleitung

Hersteller:

Scheppach GmbH
Günzburger Straße 69
D-89335 Ichenhausen

Verehrter Kunde,

Wir wünschen Ihnen viel Freude und Erfolg beim Arbeiten mit Ihrem neuen Gerät.

Hinweis:

Der Hersteller dieses Gerätes haftet nach dem geltenden Produkthaftungsgesetz nicht für Schäden, die an diesem Gerät oder durch dieses Gerät entstehen bei:

- unsachgemäßer Behandlung,
- Nichtbeachtung der Bedienungsanleitung,
- Reparaturen durch Dritte, nicht autorisierte Fachkräfte,
- Einbau und Austausch von nicht originalen Ersatzteilen,
- nicht bestimmungsgemäßer Verwendung,
- Ausfällen der elektrischen Anlage bei Nichtbeachtung der elektrischen Vorschriften und VDE-Bestimmungen 0100, DIN 57113 / VDE0113.

Beachten Sie:

Lesen Sie vor der Montage und vor Inbetriebnahme den gesamten Text der Bedienungsanleitung durch.

Diese Bedienungsanleitung soll es Ihnen erleichtern, Ihr Gerät kennenzulernen und dessen bestimmungsgemäßen Einsatzmöglichkeiten zu nutzen.

Die Bedienungsanleitung enthält wichtige Hinweise, wie Sie mit dem Produkt sicher, fachgerecht und wirtschaftlich arbeiten. So können Sie Gefahren vermeiden, Reparaturkosten sparen, Ausfallzeiten verringern und die Zuverlässigkeit und Lebensdauer des Produkts erhöhen.

Zusätzlich zu den Sicherheitsbestimmungen dieser Bedienungsanleitung müssen Sie unbedingt die für den Betrieb des Gerätes geltenden Vorschriften Ihres Landes beachten.

Bewahren Sie die Bedienungsanleitung, in einer Plastikhülle geschützt vor Schmutz und Feuchtigkeit, bei dem Gerät auf. Sie muss von jeder Bedienungsperson vor Aufnahme der Arbeit gelesen und sorgfältig beachtet werden.

An dem Gerät dürfen nur Personen arbeiten, die im Gebrauch des Gerätes unterwiesen und über die damit verbundenen Gefahren unterrichtet sind. Das geforderte Mindestalter ist einzuhalten.

Neben den enthaltenen Sicherheitshinweisen und den besonderen Vorschriften Ihres Landes sind die für den Betrieb baugleicher Maschinen allgemein anerkannten technischen Regeln zu beachten.

Wir übernehmen keine Haftung für Unfälle oder Schäden, die durch Nichtbeachten dieser Anleitung und den Sicherheitshinweisen entstehen.

3. Gerätebeschreibung (Abb. 1–19)

1. Rändelschraube für Schleifbandeinstellung
2. Stützfuß
3. Schleifbandspanner
4. Schleifteller
5. Ein-/Ausschalter
6. Queranschlag
7. Schleiftisch
8. Feststellschraube für Schleiftisch
9. Winkelskala
10. Absaugstutzen
11. Grundplatte
12. Innensechskantschraube
13. Schleifband
14. Anschlagschiene
15. Unterer Scheibenschutz
16. Schraube für unteren Scheibenschutz
17. Innensechskantschraube
18. Schraube für Schleifbandschutz
19. Schleifbandschutz
20. Halterohr
21. Schleifbandhalter
22. Transportgriff
23. Sechskantmuttern

4. Lieferumfang

- 1 Band- und Teller-Schleifmaschine
- 1 Queranschlag
- 1 Schleiftisch
- 1 Schleifband P80 (vormontiert)
- 1 Schleifscheibe P80 (vormontiert)
- 1 Innensechskantschlüssel
- 1 Bedienungsanleitung

5. Bestimmungsgemäße Verwendung

Die Band- und Teller-Schleifmaschine dient zum Schleifen von Hölzern aller Art, entsprechend der Maschinengröße.

Die Maschine entspricht der gültigen EG-Maschinenrichtlinie.

- Die Sicherheits-, Arbeits- und Wartungsvorschriften des Herstellers sowie die in den technischen Daten angegebenen Abmessungen müssen eingehalten werden.
- Die zutreffenden Unfallverhütungsvorschriften und die sonstigen, allgemein anerkannten sicherheitstechnischen Regeln müssen beachtet werden.
- Die Maschine darf nur von sachkundigen Personen genutzt, gewartet oder repariert werden, die damit vertraut und über die Gefahren unterrichtet sind. Eigenmächtige Veränderungen an der Maschine schließen eine Haftung des Herstellers für daraus resultierende Schäden aus.
- Die Maschine darf nur mit Originalzubehör und Original-Werkzeugen des Herstellers genutzt werden.
- Jeder darüber hinausgehende Gebrauch gilt als nicht bestimmungsgemäß. Für daraus resultierende Schäden haftet der Hersteller nicht, das Risiko dafür trägt allein der Benutzer.

Bitte beachten Sie, dass unsere Geräte bestimmungsgemäß nicht für den gewerblichen, handwerklichen oder industriellen Einsatz konstruiert wurden. Wir übernehmen keine Gewährleistung, wenn das Gerät in Gewerbe-, Handwerks- oder Industriebetrieben sowie bei gleichzusetzenden Tätigkeiten eingesetzt wird.

6. Sicherheitshinweise

Allgemeine Sicherheitshinweise für Elektrowerkzeuge

⚠ WARNUNG! Lesen Sie alle Sicherheitshinweise, Anweisungen, Bilderungen und technische Daten, mit denen dieses Elektrowerkzeug versehen ist. Versäumnisse bei der Einhaltung der nachfolgenden Anweisungen können elektrischen Schlag, Brand und/oder schwere Verletzungen verursachen!

Bewahren Sie alle Sicherheitshinweise und Anweisungen für die Zukunft auf.

Der in den Sicherheitshinweisen verwendete Begriff "Elektrowerkzeug" bezieht sich auf netzbetriebene Elektrowerkzeuge (mit Netzleitung) und auf akkubetriebene Elektrowerkzeuge (ohne Netzleitung).

1. Arbeitsplatzsicherheit

- a) **Halten Sie Ihren Arbeitsbereich sauber und gut beleuchtet.** Unordnung oder unbeleuchtete Arbeitsbereiche können zu Unfällen führen.
- b) **Arbeiten Sie mit dem Elektrowerkzeug nicht in explosionsgefährdeter Umgebung, in der sich brennbare Flüssigkeiten, Gase oder Stäube befinden.** Elektrowerkzeuge erzeugen Funken, die den Staub oder die Dämpfe entzünden können.
- c) **Halten Sie Kinder und andere Personen während der Benutzung des Elektrowerkzeugs fern.** Bei Ablenkung können Sie die Kontrolle über das Elektrowerkzeug verlieren

2. Elektrische Sicherheit

- a) **Der Anschlussstecker des Elektrowerkzeuges muss in die Steckdose passen. Der Stecker darf in keiner Weise verändert werden. Verwenden Sie keine Adapterstecker gemeinsam mit schutzgeerdeten Elektrowerkzeugen.** Unveränderte Stecker und passende Steckdosen verringern das Risiko eines elektrischen Schlages.
- b) **Vermeiden Sie Körperkontakt mit geerdeten Oberflächen wie von Rohren, Heizungen, Herden und Kühlschränken.** Es besteht ein erhöhtes Risiko durch elektrischen Schlag, wenn Ihr Körper geerdet ist.
- c) **Halten Sie Elektrowerkzeuge von Regen oder Nässe fern.** Das Eindringen von Wasser in ein Elektrowerkzeug erhöht das Risiko eines elektrischen Schlages.
- d) **Zweckentfremden Sie die Anschlussleitung nicht, um das Elektrowerkzeug zu tragen, aufzuhängen oder um den Stecker aus der Steckdose zu ziehen. Halten Sie die Anschlussleitung fern**

von Hitze, Öl, scharfen Kanten oder sich bewegenden Teilen. Beschädigte oder verwickelte Anschlussleitungen erhöhen das Risiko eines elektrischen Schlages.

- e) **Wenn Sie mit einem Elektrowerkzeug im Freien arbeiten, verwenden Sie nur Verlängerungsleitungen, die auch für den Außenbereich geeignet sind.** Die Anwendung einer für den Außenbereich geeigneten Verlängerungsleitung verringert das Risiko eines elektrischen Schlages.
- f) **Wenn der Betrieb des Elektrowerkzeugs in feuchter Umgebung nicht vermeidbar ist, verwenden Sie einen Fehlerstromschutzschalter.** Der Einsatz eines Fehlerstromschutzschalters vermindert das Risiko eines elektrischen Schlages.

3. Sicherheit von Personen

- a) **Seien Sie aufmerksam, achten Sie darauf, was Sie tun, und gehen Sie mit Vernunft an die Arbeit mit einem Elektrowerkzeug. Benutzen Sie kein Elektrowerkzeug, wenn Sie müde sind oder unter dem Einfluss von Drogen, Alkohol oder Medikamenten stehen.** Ein Moment der Unachtsamkeit beim Gebrauch des Elektrowerkzeugs kann zu ernsthaften Verletzungen führen.
- b) **Tragen Sie persönliche Schutzausrüstung und immer eine Schutzbrille.** Das Tragen persönlicher Schutzausrüstung, wie Staubmaske, rutschfeste Sicherheitsschuhe, Schutzhelm oder Gehörschutz, je nach Art und Einsatz des Elektrowerkzeugs, verringert das Risiko von Verletzungen.
- c) **Vermeiden Sie eine unbeabsichtigte Inbetriebnahme. Vergewissern Sie sich, dass das Elektrowerkzeug ausgeschaltet ist, bevor Sie es an die Stromversorgung und/oder den Akku anschließen, es aufnehmen oder tragen.** Wenn Sie beim Tragen des Elektrowerkzeugs den Finger am Schalter haben oder das Elektrowerkzeug eingeschaltet an die Stromversorgung anschließen, kann dies zu Unfällen führen.
- d) **Entfernen Sie Einstellwerkzeuge oder Schraubenschlüssel, bevor Sie das Elektrowerkzeug einschalten.** Ein Werkzeug oder Schlüssel, der sich in einem drehenden Teil des Elektrowerkzeugs befindet, kann zu Verletzungen führen.
- e) **Vermeiden Sie eine abnormale Körperhaltung. Sorgen Sie für einen sicheren Stand und halten Sie jederzeit das Gleichgewicht.** Dadurch können Sie das Elektrowerkzeug in unerwarteten Situationen besser kontrollieren.
- f) **Tragen Sie geeignete Kleidung. Tragen Sie keine weite Kleidung oder Schmuck. Halten Sie Haare und Kleidung fern von sich bewegenden Teilen.** Lockere Kleidung, Schmuck oder lange Haare können von sich bewegenden Teilen erfasst werden.
- g) **Wenn Staubabsaug- und -auffangeinrichtungen montiert werden können, sind diese anzuschließen und richtig zu verwenden.** Verwendung einer Staubabsaugung kann Gefährdungen durch Staub verringern.
- h) **Wiegen Sie sich nicht in falscher Sicherheit und setzen Sie sich nicht über die Sicherheitsregeln für Elektrowerkzeuge hinweg, auch wenn Sie nach vielfachem Gebrauch mit dem Elektrowerkzeug vertraut sind.** Achtloses Handeln kann binnen Sekundenbruchteilen zu schweren Verletzungen führen.

4. Verwendung und Behandlung des Elektrowerkzeuges

- a) **Überlasten Sie das Elektrowerkzeug nicht. Verwenden Sie für Ihre Arbeit das dafür bestimmte Elektrowerkzeug.** Mit dem passenden Elektrowerkzeug arbeiten Sie besser und sicherer im angegebenen Leistungsbereich.
- b) **Benutzen Sie kein Elektrowerkzeug, dessen Schalter defekt ist.** Ein Elektrowerkzeug, das sich nicht mehr ein- oder ausschalten lässt, ist gefährlich und muss repariert werden.
- c) **Ziehen Sie den Stecker aus der Steckdose und/oder entfernen Sie einen abnehmbaren Akku, bevor Sie Geräteeinstellungen vornehmen, Einsatzwerkzeugteile wechseln oder das Elektrowerkzeug weglegen.** Diese Vorsichtsmaßnahme verhindert den unbeabsichtigten Start des Elektrowerkzeugs.
- d) **Bewahren Sie unbenutzte Elektrowerkzeuge außerhalb der Reichweite von Kindern auf. Lassen Sie keine Personen das Elektrowerkzeug benutzen, die mit diesem nicht vertraut sind oder diese Anweisungen nicht gelesen haben.** Elektrowerkzeuge sind gefährlich, wenn sie von unerfahrenen Personen benutzt werden.
- e) **Pflegen Sie Elektrowerkzeuge und Einsatzwerkzeug mit Sorgfalt. Kontrollieren Sie, ob bewegliche Teile einwandfrei funktionieren und nicht klemmen, ob Teile gebrochen oder so beschädigt sind, dass die Funktion des Elektrowerkzeugs beeinträchtigt ist. Lassen Sie beschädigte Teile vor dem Einsatz des Elektrowerkzeuges reparieren.** Viele Unfälle haben ihre Ursache in schlecht gewarteten Elektrowerkzeugen.
- f) **Halten Sie Schneidwerkzeuge scharf und sauber.** Sorgfältig gepflegte Schneidwerkzeuge mit scharfen Schneidkanten verklemmen sich weniger und sind leichter zu führen.
- g) **Verwenden Sie Elektrowerkzeug, Zubehör, Einsatzwerkzeuge usw. entsprechend diesen Anweisungen. Berücksichtigen Sie dabei die Arbeitsbedingungen und die auszuführende Tätigkeit.** Der Gebrauch von Elektrowerkzeugen für andere als die vorgesehenen Anwendungen kann zu gefährlichen Situationen führen.
- h) **Halten Sie Griffe und Griffflächen trocken, sauber und frei von Öl und Fett.** Rutschige Griffe und Griffflächen erlauben keine sichere Bedienung und Kontrolle des Elektrowerkzeugs in unvorhergesehenen Situationen.

5. Service

- a) **Lassen Sie Ihr Elektrowerkzeug nur von qualifiziertem Fachpersonal und nur mit Original-Ersatzteilen reparieren.** Damit wird sichergestellt, dass die Sicherheit des Elektrowerkzeugs erhalten bleibt.

⚠ **WARNUNG!**

Dieses Elektrowerkzeug erzeugt während des Betriebs ein elektromagnetisches Feld. Dieses Feld kann unter bestimmten Umständen aktive oder passive medizinische Implantate beeinträchtigen. Um die Gefahr von ernsthaften oder tödlichen

Verletzungen zu verringern, empfehlen wir Personen mit medizinischen Implantaten ihren Arzt und den Hersteller vom medizinischen Implantat zu konsultieren, bevor das Elektrowerkzeug bedient wird.

Zusätzliche Sicherheitshinweise für die Band- und Teller-Schleifmaschine

⚠ **WARNUNG!**

Verwenden Sie Ihre Maschine nicht, bevor diese nicht vollständig entsprechend den Anleitungen zusammengebaut und installiert ist.

- Lesen Sie die komplette Bedienungsanleitung, bevor Sie das Gerät benutzen.
- Achtung: Diese Maschine ist nur für das Schleifen von Holz oder holzähnlichem Material entwickelt worden. Das Schleifen von anderen Materialien kann zu Feuer, Verletzungen oder Beschädigungen des Produktes führen.
- Verwenden Sie immer Schutzbrillen.
- Diese Maschine ist nur für Innenarbeiten zu verwenden.
- Wichtig: Montieren und verwenden Sie die Maschine nur auf einer horizontalen Fläche. Die Montage an nicht horizontaler Fläche kann zu einer Beschädigung des Motors führen.
- Falls eine Tendenz besteht, dass die Maschine während des Betriebes, insbesondere beim Schleifen von langen oder schweren Werkstücken überkippen oder wandern könnte, muss die Maschine gut mit einer tragenden Oberfläche verbunden werden.
- Überzeugen Sie sich, dass das Schleifband in die richtige Richtung läuft. Beachten Sie dazu die Pfeile auf der Rückseite des Bandes.
- Überzeugen Sie sich, dass das Schleifband richtig geführt wird, sodass dieses nicht von den Antriebsscheiben abrollen kann.
- Überzeugen Sie sich, dass das Schleifband nicht verwickelt oder locker ist.
- Halten Sie das Werkstück fest, wenn Sie es schleifen.
- Verwenden Sie immer den Anschlag, wenn Sie die Band-Schleifmaschine in horizontaler Position verwenden.
- Halten Sie immer das Werkstück fest an den Tisch, wenn Sie die Teller-Schleifmaschine verwenden.
- Halten Sie immer das Werkstück an die nach unten laufende Seite der Schleifscheibe, sodass das Werkstück gut am Tisch aufliegt. Wenn Sie die nach oben laufende Seite der Schleifscheibe verwenden, könnte das Werkstück weggeschleudert werden und dadurch Personen gefährden.
- Halten Sie immer einen Mindestabstand von etwa 2 mm oder weniger zwischen dem Tisch oder Anschlag und dem Schleifband oder Schleifscheibe ein.
- Tragen Sie keine Handschuhe und halten Sie das Werkstück nicht mit einem Lappen, wenn Sie das Werkstück schleifen.
- Schleifen Sie niemals Werkstücke, die zu klein für eine sichere Bedienung sind.
- Vermeiden Sie ungeschickte Handbewegungen, bei der Sie plötzlich in das Schleifband oder Schleifscheibe abgleiten könnten.
- Wenn Sie große Werkstücke bearbeiten, sollten Sie eine zusätzliche Unterstützung in Tischhöhe verwenden.

- Schleifen Sie niemals ein ungestütztes Werkstück. Unterstützen Sie das Werkstück mit dem Tisch oder dem Anschlag, mit Ausnahme von gekrümmten Werkstücken an der Außenseite der Schleifscheibe.
- Entfernen Sie immer Abfallstücke und andere Stücke vom Tisch, Anschlag oder Schleifband, bevor Sie die Maschine einschalten.
- Planen oder montieren Sie nichts auf dem Tisch, wenn die Schleifmaschine in Betrieb ist.
- Schalten Sie die Maschine ab und ziehen Sie den Stecker aus der Steckdose, wenn Sie Zubehör installieren oder entfernen.
- Verlassen Sie den Arbeitsbereich des Werkzeuges niemals, wenn das Werkzeug eingeschaltet ist oder das Werkzeug noch nicht vollständig zum Stillstand gekommen ist.
- Legen Sie das Werkstück stets auf dem Schleiftisch auf bzw. legen Sie dieses am Schleifanschlag fest an. Gekrümmte Werkzeuge beim Schleifen am Schleifteller sicher auf den Tisch auflegen.
- Sorgen Sie immer für Standsicherheit und Sicherung des Band- und Tellerschleifers (z. B. Befestigung an einer Werkbank).
- Überprüfen Sie vor jedem Gebrauch die Schleifscheibe und das Schleifband auf Beschädigungen.
- Ersetzen Sie abgenutzte oder beschädigte Schleifscheiben und Schleifbänder umgehend.
- Verwenden Sie die Schutzhaube und die Werkstückauflage immer wie für die Einsatzwerkzeuge gefordert.
- Verwenden Sie das Elektrowerkzeug immer mit Einsatzwerkzeugen auf beiden Spindeln, um das Risiko der Berührung der rotierenden Spindel zu begrenzen.

Restrisiken

Die Maschine ist nach dem Stand der Technik und den anerkannten sicherheitstechnischen Regeln gebaut. Dennoch können beim Arbeiten einzelne Restrisiken auftreten.

- Verletzungsgefahr für Finger und Hände durch die rotierende Schleifscheibe bei unsachgemäßer Führung oder Auflage des zu schleifenden Werkzeugs.
- Verletzungsgefahr durch wegschleudernde Werkzeuge bei unsachgemäßer Halterung oder Führung.
- Gefährdung durch Strom bei Verwendung nicht ordnungsgemäßer Elektro-Anschlussleitungen.
- Desweiteren können trotz aller getroffener Vorkehrungen nicht offensichtliche Restrisiken bestehen.
- Restrisiken können minimiert werden, wenn die Sicherheitshinweise und die Bestimmungsgemäße Verwendung, sowie die Bedienungsanleitung insgesamt beachtet werden.

7. Technische Daten

Motor	230–240 V~/50 Hz
Aufnahmeleistung	370 W
Baumaße L x B x H	460 x 360 x 280 mm
Ø Scheibe	150 mm
Umdrehungen der Scheibe	2980 min ⁻¹
Schleifband Abmessungen	915 x 100 mm
Schleifband Geschwindigkeit	7,5 m/s
Schrägstellung	0 °–90 °
Tisch Abmessungen	225 x 160 mm
Schrägstellung Tisch	0 °–45 °
Gewicht	ca. 11,5 kg

Technische Änderungen vorbehalten

Die Geräusch- und Vibrationswerte wurden entsprechend EN 62841-1 ermittelt.

Schalldruckpegel LpA	81 dB(A)
Unsicherheit KpA	3 dB
Schallleistungspegel LWA	94 dB(A)
Unsicherheit KWA	3 dB

Tragen Sie einen Gehörschutz.

Die Einwirkung von Lärm kann Hörverlust bewirken. Schwingungsgesamtwerte (Vektorsumme dreier Richtungen) ermittelt entsprechend EN 62841-1.

Der angegebene Schwingungsgesamtwert und der angegebene Geräuschemissionswert sind nach einem genormten Prüfverfahren gemessen worden und können zum Vergleich eines Elektrowerkzeugs mit einem anderen verwendet werden.

Der angegebene Schwingungsgesamtwert und der angegebene Geräuschemissionswert können auch zu einer vorläufigen Einschätzung der Belastung verwendet werden.

Hinweis:

- Die Schwingungs- und Geräuschemissionen können während der tatsächlichen Benutzung des Elektrowerkzeugs von den Angabewerten abweichen, abhängig von der Art und Weise, in der das Elektrowerkzeug verwendet wird, insbesondere, welche Art von Werkstück bearbeitet wird.
- Es ist notwendig, Sicherheitsmaßnahmen zum Schutz des Bedieners festzulegen, die auf einer Abschätzung der Schwingungsbelastung während der tatsächlichen Benutzungsbedingungen beruhen (hierbei sind alle Anteile des Betriebszyklus zu berücksichtigen, beispielsweise Zeiten, in denen das Elektrowerkzeug abgeschaltet ist, und solche, in denen es zwar eingeschaltet ist, aber ohne Belastung läuft).

8. Vor Inbetriebnahme

8.1 Auspacken

- Öffnen Sie die Verpackung und nehmen Sie das Gerät vorsichtig heraus.
- Entfernen Sie das Verpackungsmaterial sowie Verpackungs- und Transportsicherungen (falls vorhanden).
- Überprüfen Sie, ob der Lieferumfang vollständig ist.
- Kontrollieren Sie das Gerät und die Zubehörteile auf Transportschäden.
- Bewahren Sie die Verpackung nach Möglichkeit bis zum Ablauf der Garantiezeit auf.

GEFAHR

Gerät und Verpackungsmaterialien sind kein Kinderspielzeug! Kinder dürfen nicht mit Kunststoffbeuteln, Folien und Kleinteilen spielen! Es besteht Verschluckungs- und Erstickungsgefahr!

8.2 Allgemeine Hinweise

- Überzeugen Sie sich vor dem Anschließen, dass die Daten auf dem Typenschild mit den Netzdaten übereinstimmen.

WARNUNG

Ziehen Sie immer den Netzstecker, bevor Sie Einstellungen am Gerät vornehmen.

- Vor Inbetriebnahme müssen alle Abdeckungen und Sicherheitsvorrichtungen ordnungsgemäß montiert sein.

- Schleifband (13) und Schleifteller (4) müssen frei laufen können.
- Bei bereits bearbeitetem Holz auf Fremdkörper wie z. B. Nägel oder Schrauben usw. achten.
- Bevor Sie den Ein-/Ausschalter (5) betätigen, vergewissern Sie sich, ob das Schleifpapier richtig montiert ist und bewegliche Teile leichtgängig sind.

9. Aufbau und Bedienung

9.1 Montage (Abb. 1–4b)

- Schleiftisch (7) montieren und mit der Feststellschraube (8) sichern (Abb. 2, 3). Der Schleiftisch (7) kann mittels der Winkelskala (9) und der Feststellschraube (8) stufenlos von 0 ° bis 45 ° verstellt werden.
Der verstellbare Queranschlag (6) gewährleistet eine sichere Werkstückführung. Achtung! Schleifteller (4) muss frei laufen können. Der Abstand zwischen Schleiftisch (7) und Schleifteller (4) sollte 2mm betragen.
- Anschlagschiene (14) aufsetzen und mit den Innensechskantschrauben (17) befestigen (Abb. 4a). Achtung! Schleifband (13) muss frei laufen können.
- Um das Spaltmaß zwischen dem Schleiftisch (7) und dem Schleifteller (4) einzustellen, gehen Sie wie folgt vor (Abb. 4b):
 - Lösen Sie zunächst die drei, unter dem Schleiftisch (7) befindlichen, Sechskantmutter (23). Verwenden Sie hierfür einen Sechskantschlüssel SW10 (nicht im Lieferumfang enthalten).
 - Klemmen Sie nun ein Blech oder Ähnliches mit einer Stärke von 2mm zwischen den Schleiftisch (7) und den Schleifteller (4).
 - Ziehen Sie die Sechskantmutter (23) wieder an.
 - Entfernen Sie abschließend das Blech.

9.2 Schleifband wechseln (Abb. 5–9)

- Netzstecker ziehen.
- Lösen Sie die Innensechskantschraube (12)
- Lösen Sie die Schrauben (18).
- Nehmen Sie den Schleifbandschutz (19) vom Schleifbandhalter (21) ab. Stellen Sie den Schleifbandhalter (21) dazu etwas schräg.
- Schleifbandspanner (3) nach rechts bewegen, um das Schleifband (13) zu entspannen.
- Schleifband (13) nach vorne abnehmen.
- Das neue Schleifband in umgekehrter Reihenfolge wieder montieren. Achtung! Laufrichtung auf Gehäuse und auf der Innenseite des Schleifbands beachten!

9.3 Schleifband einstellen

- Netzstecker ziehen.
- Schleifband (13) von Hand langsam in Laufrichtung schieben.
- Das Schleifband (13) muss mittig auf der Schleiffläche laufen, ist dies nicht der Fall, so kann dies über die Rändelschraube (1) nachjustiert werden.

9.4 Schleifposition des Schleifbands verstellen (Abb. 9–11)

- Die Innensechskantschraube (12) lockern.
- Schleifband (13) nach oben in die gewünschte Position bewegen.
- Innensechskantschraube (12) wieder festziehen, um diese Position zu fixieren.

- Zur Werkstückauflage kann in dieser Position der Schleiftisch (7) eingesetzt werden, hierzu müssen Sie zuerst die beiden Innensechskantschrauben (17) entfernen und danach die Anschlagschiene (14) entfernen. Der Schleiftisch (7) kann jetzt in das Loch des Halterohrs (20) geschoben und mit der Feststellschraube (8) fixiert werden.

9.5 Schleifpapier auf Schleifteller ersetzen (Abb. 12)

Demontieren Sie den unteren Scheibenschutz (15), indem Sie die 2 Schrauben (16) entfernen. Ziehen Sie das Schleifpapier vom Schleifteller (4) ab und montieren Sie das neue (Kletthafung). Montieren Sie den unteren Scheibenschutz (15) wieder.

9.6 Einsatz als stationäre Maschine

Für den andauernden Einsatz ist die Montage auf einer Werkbank empfehlenswert.

- Markieren Sie dazu die Bohrlöcher: Platzieren Sie die Schleifmaschine so, wie sie später installiert sein soll. Zeichnen Sie die Lage der zu bohrenden Löcher auf die Werkbank.
- Bohren Sie die Löcher durch die Werkbank.
- Platzieren Sie die Schleifmaschine über den Löchern und führen geeignete Schrauben von oben durch die Löcher der Schleifmaschine und der Werkbank.
- Von unten schrauben Sie nun die Schleifmaschine mit untergelegten Beilagscheiben und passenden Sechskantmutter fest.

9.7 Einsatz als mobile Maschine

Für den mobilen Einsatz Ihrer Schleifmaschine ist die Montage auf einer geeigneten Grundplatte empfehlenswert. Diese können Sie dann auf die jeweilige Werkbank klemmen. Die Grundplatte sollte eine Mindeststärke von 19 mm haben und ausreichend größer als die Schleifmaschine sein, damit Sie Platz für die Klemmen finden.

- Markieren Sie die zu bohrenden Löcher auf der Grundplatte.
- Fahren Sie fort wie unter dem Punkt „Einsatz als stationäre Maschine“ in den letzten 3 Schritten beschrieben.

Hinweis:

Achten Sie auf geeignete Länge der Schrauben. Spaxschrauben dürfen nicht überstehen, um den Untergrund nicht zu beschädigen, Sechskantschrauben dagegen müssen überstehen, damit Beilagscheiben und Sechskantmutter angebracht werden können.

9.8 Ein-/Ausschalter (5) (Abb. 13)

- Durch Drücken des grünen Tasters „1“ kann der Schleifer eingeschaltet werden.
- Um den Schleifer wieder auszuschalten, muss der rote Taster „0“ gedrückt werden.

Warnung:

Greifen Sie zum Ein- und Ausschalten der Schleifmaschine niemals über das Gerät zum Schalter! Verletzungsgefahr!

9.9 Schleifen

- Halten Sie das Werkstück während des Schleifens immer gut fest.
- Üben Sie keinen großen Druck aus.

- Das Werkstück sollte beim Schleifen auf dem Schleifband (13) bzw. auf dem Schleifteller (4) hin und her bewegt werden. Dadurch verhindern Sie, dass das Schleifpapier einseitig verschleißt.
- Wichtig! Holzstücke sollten immer in Richtung der Holzmaserung geschliffen werden, um ein Abspalten zu verhindern. Achtung! Sollten beim Arbeiten der Schleifteller (4) oder das Schleifband (13) blockieren, entfernen Sie Ihr Werkstück. Warten Sie dann, bis das Gerät erneut seine Höchstdrehzahl erreicht hat bevor Sie weiter arbeiten.

9.10 Anschluss Staubabsaugung

Die Maschine ist mit einem Absaugstutzen (10) ausgestattet.

Schließen Sie eine Staubabsaugung bei der Bearbeitung von stark staubenden Materialien an.

Achtung: Bei Bearbeitung von Metallen darf die Staubabsaugung nicht angeschlossen werden.

10. Transport

Zum Transportieren des Elektrowerkzeugs trennen Sie das Gerät vom Stromnetz und stellen es an einem anderen dafür vorgesehenen Bereich auf.

Heben Sie das Gerät nur am Transportgriff (22) und dem Maschinenuß zum Transport an.

Achtung! Transportieren Sie das Gerät nicht am Schleifbandhalter (21), Schleifteller (4), Schleiftisch (7) oder anderen beweglichen Geräteteilen.

11. Arbeitshinweise

11.1 Schleifen von Fasen und Kanten (Abb. 14)

Der Arbeitstisch kann stufenlos von 0° bis 45° verstellt werden.

- Lösen Sie dazu die Feststellschraube (8).
- Bringen Sie den Arbeitstisch in die gewünschte Neigung. Achtung: Der Arbeitstisch sollte auch geneigt nie weiter als 2 mm vom Schleifteller (4) entfernt sein!
- Ziehen Sie die Feststellschraube (8) wieder fest an.

11.2 Schleifen von Stirnseiten mit einem Queranschlag (Abb. 15a, 15b)

Der mitgelieferte Queranschlag (6) erleichtert präzises Schleifen. Mit dem Queranschlag (6) können zusätzlich zur Neigung des Schleiftisches (7) Schleifwinkel eingestellt werden. Wir empfehlen dessen Verwendung beim Schleifen von (kurzen) Stirnseiten.

Hinweis:

Bewegen Sie das Werkstück immer von links ins Zentrum der Schleifscheibe, niemals darüber hinaus! Verletzungsgefahr durch wegschleuderndes Werkstück!

11.3 Horizontales und vertikales Schleifen (Abb. 9–11, 16)

Ihre Schleifmaschine kann horizontal und vertikal benutzt werden. Der Arbeitstisch ist für beide Verwendungen sinnvoll einsetzbar.

- Die Innensechskantschraube (12) lockern.

- Schleifband (13) nach oben in die gewünschte Position bewegen.
- Innensechskantschraube (12) wieder festziehen, um diese Position zu fixieren.
- Zur Werkstückauflage kann in dieser Position der Schleiftisch (7) eingesetzt werden, hierzu müssen zuerst die beiden Innensechskantschrauben (17) lösen und danach die Anschlagsschiene (14) entfernen. Der Schleiftisch (7) kann jetzt in das Loch des Halterohrs (20) geschoben und mit der Feststellschraube (8) fixiert werden.

Hinweis:

Schleifen Sie lange Werkstücke in der vertikalen Position, indem Sie das Werkstück gleichmäßig über das Schleifband (13) bewegen.

11.4 Oberflächenschleifen am Schleifband (Abb. 17)

- Halten Sie das Werkstück (W) fest. Passen Sie auf Ihre Finger auf! Verletzungsgefahr!
- Führen Sie das Werkstück, indem Sie es fest gegen die Anschlagsschiene (14) drücken, gleichmäßig über das Schleifband (13). Achtung: Besondere Vorsicht ist geboten beim Schleifen besonders dünnen oder langen Materials (evtl. sogar ohne Anschlagsschiene (14)). Der Anpressdruck darf nie zu stark sein, damit abgeschliffenes Material vom Schleifband (13) abtransportiert werden kann.

11.5 Schleifen konkaver Rundungen (Abb. 18)

Warnung:

Stirnseiten von geraden Werkstücken nicht auf der Mitnahmewelle (R) schleifen! Dabei kann das Werkstück (W) weggeschleudert werden. Verletzungsgefahr!

Konkave Rundungen immer am Schleifband (13) an der Mitnahmewelle schleifen.

- Halten Sie das Werkstück fest. Passen Sie auf Ihre Finger auf! Verletzungsgefahr!
- Führen Sie das Werkstück gleichmäßig über das Schleifband (13). Achtung: Besondere Vorsicht ist geboten beim Schleifen besonders dünnen oder langen Materials.

11.6 Schleifen konvexer Rundungen (Abb. 19)

Konvexe Rundungen müssen an der Schleifscheibe geschliffen werden, indem das Werkstück (W) vom linken Rand zum Mittelpunkt der Schleifscheibe geführt wird.

- Halten Sie das Werkstück fest. Passen Sie auf Ihre Finger auf! Verletzungsgefahr!
- Drücken Sie das Werkstück gleichmäßig gegen die Schleifscheibe und bewegen es dabei von links bis ins Zentrum der Schleifscheibe.

Warnung:

Niemals konkave Rundungen an der rechten Seite der Schleifscheibe schleifen! Werkstück kann wegschleudern! Verletzungsgefahr!

12. Reinigung und Wartung

Warnung!

Vor jeglicher Einstellung, Instandhaltung oder Instandsetzung Netzstecker ziehen!

12.1 Allgemeine Wartungsmaßnahmen

Wischen Sie von Zeit zu Zeit mit einem Tuch Späne und Staub von der Maschine ab. Ölen Sie zur Verlängerung des Werkzeuglebens einmal pro Monat die Drehteile. Ölen Sie nicht den Motor.

Benutzen Sie zur Reinigung des Kunststoffes keine ätzenden Mittel.

12.2 Allgemeine Wartungshinweise

Nach jedem Einsatz muss die Schleifmaschine sorgfältig gereinigt werden. Alle beweglichen Teile regelmäßig ölen.

12.3 Reinigung

In der Band- und Teller-Schleifmaschine kann sich Staub sammeln. Sehen Sie regelmäßig nach (am besten nach jedem Einsatz) und entfernen Sie Staub z. B. durch Wegpusten oder vorsichtig mit Druckluft.

12.4 Service-Informationen

Es ist zu beachten, dass bei diesem Produkt folgende Teile einem gebrauchsgemäßen oder natürlichen Verschleiß unterliegen bzw. folgende Teile als Verbrauchsmaterialien benötigt werden. Verschleißteile*: Schleifmittel, Zahnriemen

* nicht zwingend im Lieferumfang enthalten!

12.5 Erhältliches Zubehör

- Schleifband L 915 x B 100 mm, je 3 Stück:
 - K 240 – Artikelnummer: 7903306602
 - K 120 – Artikelnummer: 88000212
 - K 180 – Artikelnummer: 88000221
 - K 80 – Artikelnummer: 88000211
- Schleifpapier Ø 150 mm, je 10 Stück:
 - K 80 – Artikelnummer: 88000208
 - K 120 – Artikelnummer: 88000209
 - K 180 – Artikelnummer: 88000220
 - K 240 – Artikelnummer: 7903306601
- Schleif-Set 12-teilig – Artikelnummer: 7903302601 bestehend aus:
 - je 3 x Schleifpapier Körnung 80/120/180
 - je 1 x Schleifband Körnung 80/120/180
- Schutzbrille – Artikelnummer: 7909601701

13. Lagerung

Lagern Sie das Gerät und dessen Zubehör an einem dunklen, trockenen und frostfreien sowie für Kinder unzugänglichen Ort. Die optimale Lagertemperatur liegt zwischen 5 und 30 °C. Decken Sie das Gerät im stationären Gebrauch nach der Benutzung ab, um es vor Staub oder Feuchtigkeit zu schützen. Lagern Sie das Gerät im mobilen Gebrauch nach der Benutzung in der Originalverpackung. Bewahren Sie die Bedienungsanleitung bei dem Elektrowerkzeug auf.

14. Elektrischer Anschluss

Der installierte Elektromotor ist betriebsfertig angeschlossen. Der Anschluss entspricht den einschlägigen VDE- und DIN-Bestimmungen. Der kundenseitige Netzanschluss sowie die verwendete Verlängerungsleitung müssen diesen Vorschriften entsprechen.

14.1 Schadhafte Elektro-Anschlussleitung

An elektrischen Anschlussleitungen entstehen oft Isolationsschäden.

Ursachen hierfür können sein:

- Druckstellen, wenn Anschlussleitungen durch Fenster oder Türspalten geführt werden.
- Knickstellen durch unsachgemäße Befestigung oder Führung der Anschlussleitung.
- Schnittstellen durch Überfahren der Anschlussleitung.
- Isolationsschäden durch Herausreißen aus der Wandsteckdose.
- Risse durch Alterung der Isolation.

Solch schadhafte Elektro-Anschlussleitungen dürfen nicht verwendet werden und sind aufgrund der Isolationsschäden lebensgefährlich.

Elektrische Anschlussleitungen regelmäßig auf Schäden überprüfen. Achten Sie darauf, dass das Gerät bei Überprüfungsarbeiten nicht an eine Stromversorgung angeschlossen ist.

Elektrische Anschlussleitungen müssen den einschlägigen VDE- und DIN-Bestimmungen entsprechen. Verwenden Sie nur Anschlussleitungen mit gleicher Kennzeichnung.

Ein Aufdruck der Typenbezeichnung auf dem Anschlusskabel ist Vorschrift.

Sicherheitshinweise für den Austausch beschädigter oder defekter Netzanschlussleitungen

Typ Y

Wenn ein Ersatz der Anschlussleitung erforderlich ist, dann ist dies vom Hersteller oder seinem Vertreter auszuführen, um Sicherheitsgefährdungen zu vermeiden.

14.2 Wechselstrommotor

- Die Netzspannung muss 230–240 V~ betragen.
- Verlängerungsleitungen bis 25 m Länge müssen einen Querschnitt von 1,5 Quadratmillimeter aufweisen.

Anschlüsse und Reparaturen der elektrischen Ausrüstung dürfen nur von einer Elektro-Fachkraft durchgeführt werden.

Bei Rückfragen bitte folgende Daten angeben:

- Stromart des Motors
- Daten des Maschinen-Typenschildes

15. Entsorgung und Wiederverwertung

Das Gerät befindet sich in einer Verpackung, um Transportschäden zu verhindern. Diese Verpackung ist Rohstoff und ist somit wieder verwendbar oder kann dem Rohstoffkreislauf zurückgeführt werden.

Das Gerät und dessen Zubehör bestehen aus verschiedenen Materialien, wie z.B. Metall und Kunststoffe. Führen Sie defekte Bauteile der Sondermüllentsorgung zu. Fragen Sie im Fachgeschäft oder in der Gemeindeverwaltung nach!



Die Verpackung besteht aus umweltfreundlichen Materialien, die Sie über die örtlichen Recyclingstellen entsorgen können.

Möglichkeiten zur Entsorgung des ausgedienten Gerätes erfahren Sie bei Ihrer Gemeinde- oder Stadtverwaltung.

Altgeräte dürfen nicht in den Hausmüll!



Dieses Symbol weist darauf hin, dass dieses Produkt gemäß Richtlinie über Elektro- und Elektronik-Altgeräte (2012/19/EU) und nationalen Gesetzen nicht über den Hausmüll entsorgt werden darf. Dieses Produkt muss bei einer dafür vorgesehenen Sammelstelle abgegeben werden. Dies kann z. B. durch Rückgabe beim Kauf eines ähnlichen Produkts oder durch Abgabe bei einer autorisierten Sammelstelle für die Wiederaufbereitung von Elektro- und Elektronik-Altgeräten geschehen. Der unsachgemäße Umgang mit Altgeräten kann aufgrund potentiell gefährlicher Stoffe, die häufig in Elektro- und Elektronik-Altgeräten enthalten sind, negative Auswirkungen auf die Umwelt und die menschliche Gesundheit haben. Durch die sachgemäße Entsorgung dieses Produkts tragen Sie außerdem zu einer effektiven Nutzung natürlicher Ressourcen bei. Informationen zu Sammelstellen für Altgeräte erhalten Sie bei Ihrer Stadtverwaltung, dem öffentlich-rechtlichen Entsorgungsträger, einer autorisierten Stelle für die Entsorgung von Elektro- und Elektronik-Altgeräten oder Ihrer Müllabfuhr.

16. Störungsabhilfe

Störung	Mögliche Ursache	Abhilfe
Motor läuft nicht an	Beschädigter Ein-/Ausschalter	Ersetzen Sie alle beschädigten Teile, bevor Sie die Schleifmaschine benutzen. Kontaktieren Sie Ihr lokales Servicezentrum oder eine autorisierte Servicestation. Jeder Reparaturversuch kann zu Gefahren führen, wenn er nicht von einem qualifizierten Fachmann durchgeführt wird.
	Beschädigte Ein-/Ausschalterleitung	
	Beschädigtes Ein-/Ausschalterrelais	
Maschine wird während der Arbeit langsamer	Es wird zu großer Druck auf das Werkstück ausgeübt.	Üben Sie weniger Druck auf das Werkstück aus.
Schleifband läuft von den Antriebsscheiben ab.	Es läuft nicht in der Spur.	Stellen Sie die Spur nach.
Holz brennt während des Schleifens.	Schleifscheibe oder -band ist überzogen mit Schmiermittel.	Ersetzen Sie das Band oder die Scheibe.
	Zu starker Druck wurde auf das Werkstück ausgeübt.	Reduzieren Sie den Druck auf das Werkstück.

17. Garantieurkunde

Sehr geehrte Kundin, sehr geehrter Kunde,

unsere Produkte unterliegen einer strengen Qualitätskontrolle. Sollte dieses Gerät dennoch einmal nicht einwandfrei funktionieren, bedauern wir dies sehr und bitten Sie, sich an unseren Servicedienst unter der auf dieser Garantiekarte angegebenen Adresse zu wenden. Gern stehen wir Ihnen auch telefonisch über die unten angegebene Servicrufnummer zur Verfügung. Für die Geltendmachung von Garantieansprüchen gilt Folgendes:

- Diese Garantiebedingungen regeln zusätzliche Garantieleistungen. Ihre gesetzlichen Gewährleistungsansprüche werden von dieser Garantie nicht berührt. Unsere Garantieleistung ist für Sie kostenlos.
- Die Garantieleistung erstreckt sich ausschließlich auf Mängel, die auf Material- oder Herstellungsfehler zurückzuführen sind und ist auf die Behebung dieser Mängel bzw. den Austausch des Gerätes beschränkt. Bitte beachten Sie, dass unsere Geräte bestimmungsgemäß nicht für den gewerblichen, handwerklichen oder industriellen Einsatz konstruiert wurden. Ein Garantievertrag kommt daher nicht zustande, wenn das Gerät in Gewerbe-, Handwerks- oder Industriebetrieben sowie bei gleichzusetzenden Tätigkeiten eingesetzt wird. Von unserer Garantie sind ferner Ersatzleistungen für Transportschäden, Schäden durch Nichtbeachtung der Montageanleitung oder aufgrund nicht fachgerechter Installation, Nichtbeachtung der Gebrauchsanleitung (wie durch z. B. Anschluss an eine falsche Netzspannung oder Stromart), missbräuchliche oder unsachgemäße Anwendungen (wie z. B. Überlastung des Gerätes oder Verwendung von nicht zugelassenen Einsatzwerkzeugen oder Zubehör), Nichtbeachtung der Wartungs- und Sicherheitsbestimmungen, Eindringen von Fremdkörpern in das Gerät (wie z. B. Sand, Steine oder Staub), Gewaltanwendung oder Fremdeinwirkungen (wie z. B. Schäden durch Herunterfallen) sowie durch verwendungsgemäßen, üblichen Verschleiß ausgeschlossen.

Der Garantieanspruch erlischt, wenn an dem Gerät bereits Eingriffe vorgenommen wurden.

- Die Garantiezeit beträgt 3 Jahre und beginnt mit dem Kaufdatum des Gerätes. Garantieansprüche sind vor Ablauf der Garantiezeit innerhalb von zwei Wochen, nachdem Sie den Defekt erkannt haben, geltend zu machen. Die Geltendmachung von Garantieansprüchen nach Ablauf der Garantiezeit ist ausgeschlossen. Die Reparatur oder der Austausch des Gerätes führt weder zu einer Verlängerung der Garantiezeit noch wird eine neue Garantiezeit durch diese Leistung für das Gerät oder für etwaige eingebaute Ersatzteile in Gang gesetzt. Dies gilt auch bei Einsatz eines Vor-Ort-Services.
- Für die Geltendmachung Ihres Garantieanspruches wenden Sie sich bitte an die unten angegebene Service-Adresse. Sofern die Reklamation innerhalb der Garantiezeit liegt, werden wir Ihnen einen Retourenschein zur Verfügung stellen, mit dem Sie Ihr defektes Gerät kostenfrei an uns zurücksenden können. Beschreiben Sie uns bitte den Reklamationsgrund möglichst genau. Ist der Defekt des Gerätes von unserer Garantieleistung erfasst, erhalten Sie umgehend ein repariertes oder neues Gerät zurück.

Selbstverständlich beheben wir gegen Erstattung der Kosten auch gerne Defekte am Gerät, die vom Garantieuumfang nicht oder nicht mehr erfasst sind. Dazu senden Sie das Gerät bitte an unsere Serviceadresse.

Service-Hotline (DE):

00800 4003 4003
(0,00 EUR/Min.)

Service-Hotline (AT):

00800 4003 4003
(0,00 EUR/Min.)

Service-Hotline (CH):

00800 4003 4003
(0,00 EUR/Min.)

Service-E-Mail (DE):

service.DE@scheppach.com

Service-E-Mail (AT):

service.AT@scheppach.com

Service-E-Mail (CH):

service.CH@scheppach.com

Service-Adresse (DE):

Scheppach GmbH
Günzburger Str. 69
DE - 89335 Ichenhausen

Service-Adresse (AT):

Gausch Hubert
Bairisch Kölldorf 267
AT - 8344 Bad Gleichenberg

Service-Adresse (CH):

Klaus-Häberling AG
Industriestraße 6
CH - 8610 Uster



Auf www.lidl-service.com können Sie diese und viele weitere Handbücher, Produktvideos und Installationssoftware herunterladen.

Mit dem QR-Code gelangen Sie direkt auf die Lidl-Service-Seite (www.lidl-service.com) und können mittels der Eingabe der Artikelnummer (IAN) 391504_2201 Ihre Bedienungsanleitung öffnen.

Table of contents:	Page:
1. Explanation of the symbols on the device	14
2. Introduction.....	15
3. Device description (fig. 1–19).....	15
4. Scope of delivery	15
5. Proper use.....	15
6. Safety information	16
7. Technical data	18
8. Before commissioning	18
9. Attachment and operation.....	18
10. Transport.....	19
11. Working instructions.....	19
12. Cleaning and maintenance	20
13. Storage	20
14. Electrical connection	20
15. Disposal and recycling	21
16. Troubleshooting.....	22
17. Warranty certificate	23
18. Exploded view.....	25
19. Declaration of conformity	27

1. Explanation of the symbols on the device



GB

WARNING! Disregard results in a risk of death or injury, or damage to the tool!



GB

Read the operating and safety instructions before start-up and follow them!



GB

Wear eye protection.



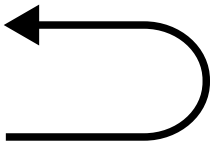
GB

Wear hearing protection.



GB

If dust builds up, wear respiratory protection!



GB

Running direction of the sanding belt



GB

WARNING! Risk of injury! Do not reach into sanding disc while it is running!



GB

Running direction of the sanding disc

2. Introduction

Manufacturer:

Scheppach GmbH
Günzburger Straße 69
D-89335 Ichenhausen

Dear customer,

We hope your new tool brings you much enjoyment and success.

Note:

In accordance with the applicable product liability laws, the manufacturer of this device assumes no liability for damage to the device or caused by the device arising from:

- Improper handling,
- Non-compliance with the operating manual,
- Repairs carried out by third parties, unauthorised specialists.
- Installing and replacing non-original spare parts,
- Application other than specified,
- Failure of the electrical system in the event of the electrical regulations and VDE provisions 0100, DIN 13 / VDE0113 not being observed.

Please consider:

Read through the complete text in the operating manual before installing and commissioning the device.

The operating manual is intended to help the user to become familiar with the machine and take advantage of its application possibilities in accordance with the recommendations.

The operating manual contains important information on how to operate the product safely, professionally and economically. This helps you to avoid danger, costly repairs, reduce downtimes and increase reliability and service life of the product.

In addition to the safety instructions in this operating manual, you must also observe the regulations applicable to the operation of the device in your country.

Keep the operating manual package with the machine at all times and store it in a plastic cover to protect it from dirt and moisture. They must be read and carefully observed by all operating personnel before starting the work.

The device may only be used by personnel who have been trained to use it and who have been instructed with respect to the associated hazards. The required minimum age must be observed.

In addition to the safety instructions and the separate regulations of your country, the generally recognised technical rules for operating machines of the same type must also be observed.

We accept no liability for accidents or damage that occur due to a failure to observe this manual and the safety instructions.

3. Device description (fig. 1–19)

1. Knurled screw for sanding belt adjustment
2. Support foot
3. Sanding belt tensioner
4. Grinding wheel
5. On/off switch
6. Transverse stop
7. Grinding table
8. Locking screw for sanding table
9. Angle scale
10. Extraction port
11. Base plate
12. Allen screw
13. Grinding belt
14. Stop rail
15. Bottom disc guard
16. Screw for bottom disc guard
17. Allen screw
18. Screw for sanding belt guard
19. Sanding belt guard
20. Holder tube
21. Grinding belt holder
22. Transport handle
23. Hexagonal nuts

4. Scope of delivery

- 1 belt and disc sander
- 1 transverse stop
- 1 sanding table
- 1 sanding belt P80 (pre-assembled)
- 1 sanding disc P80 (pre-assembled)
- 1 Allen key
- 1 Operating manual

5. Proper use

The purpose of the belt and disc sander is to sand all types of wood, depending on the size of the machine.

The machine complies with the applicable EC machinery directive.

- The manufacturer's safety, operating and maintenance specifications as well as the dimensions given in the technical data must be observed.
- Relevant accident prevention regulations and other generally recognized safety and technical rules must also be observed.
- The machine may only be used, maintained or repaired by trained persons who are familiar with it and have been informed of the dangers. Any liability of the manufacturer for damages resulting from arbitrary changes to the machine is excluded.
- The machine is intended for use only with original accessories and original tools from the manufacturer.
- Any use beyond this is improper use. The manufacturer is not responsible for the resultant damages, the user bears this risk alone.

Please observe that our equipment was not designed with the intention of use for commercial or industrial purposes. We assume no guarantee if the equipment is used in commercial or industrial applications, or for equivalent work.

6. Safety information

General power tool safety warnings

⚠ WARNING! Read all safety warnings, instructions, illustrations and specifications provided with this power tool. Failure to follow all instructions listed below may result in electric shock, fire and/or serious injury.

Save all warnings and instructions for future reference.

The term "power tool" in the warnings refers to your mains-operated (corded) power tool or battery-operated (cordless) power tool.

1. Work area safety

- a) **Keep work area clean and well lit.** Cluttered or dark areas invite accidents.
- b) **Do not operate power tools in explosive atmospheres, such as in the presence of flammable liquids, gases or dust.** Power tools create sparks which may ignite the dust or fumes.
- c) **Keep children and bystanders away while operating a power tool.** Distractions can cause you to lose control

2. Electrical safety

- a) **Power tool plugs must match the outlet. Never modify the plug in any way. Do not use any adapter plugs with earthed (grounded) power tools.** Unmodified plugs and matching outlets will reduce risk of electric shock.
- b) **Avoid body contact with earthed or grounded surfaces, such as pipes, radiators, ranges and refrigerators.** There is an increased risk of electric shock if your body is earthed or grounded.
- c) **Do not expose power tools to rain or wet conditions.** Water entering a power tool will increase the risk of electric shock.
- d) **Do not abuse the cord. Never use the cord for carrying, pulling or unplugging the power tool. Keep cord away from heat, oil, sharp edges or moving parts.** Damaged or entangled cords increase the risk of electric shock.
- e) **When operating a power tool outdoors, use an extension cord suitable for outdoor use.** Use of a cord suitable for outdoor use reduces the risk of electric shock.
- f) **If operating a power tool in a damp location is unavoidable, use a residual current device (RCD) protected supply.** Use of an RCD reduces the risk of electric shock.

3. Personal safety

- a) **Stay alert, watch what you are doing and use common sense when operating a power tool. Do not use a power tool while you are tired or under the influence of drugs, alcohol or medication.** A moment of inattention while operating power tools may result in serious personal injury.

- b) **Use personal protective equipment. Always wear eye protection.** Protective equipment such as a dust mask, non-skid safety shoes, hard hat or hearing protection used for appropriate conditions will reduce personal injuries.
- c) **Prevent unintentional starting. Ensure the switch is in the off-position before connecting to power source and/or battery pack, picking up or carrying the tool.** Carrying power tools with your finger on the switch or energising power tools that have the switch on invites accidents.
- d) **Remove any adjusting key or wrench before turning the power tool on.** A wrench or a key left attached to a rotating part of the power tool may result in personal injury.
- e) **Do not overreach. Keep proper footing and balance at all times.** This enables better control of the power tool in unexpected situations.
- f) **Dress properly. Do not wear loose clothing or jewellery. Keep your hair and clothing away from moving parts.** Loose clothes, jewellery or long hair can be caught in moving parts.
- g) **If devices are provided for the connection of dust extraction and collection facilities, ensure these are connected and properly used.** Use of dust collection can reduce dust-related hazards.
- h) **Do not let familiarity gained from frequent use of tools allow you to become complacent and ignore tool safety principles.** A careless action can cause severe injury within a fraction of a second.

4. Power tool use and care

- a) **Do not force the power tool. Use the correct power tool for your application.** The correct power tool will do the job better and safer at the rate for which it was designed.
- b) **Do not use the power tool if the switch does not turn it on and off.** Any power tool that cannot be controlled with the switch is dangerous and must be repaired.
- c) **Disconnect the plug from the power source and/or remove the battery pack, if detachable, from the power tool before making any adjustments, changing accessories, or storing power tools.** Such preventive safety measures reduce the risk of starting the power tool accidentally.
- d) **Store idle power tools out of the reach of children and do not allow persons unfamiliar with the power tool or these instructions to operate the power tool.** Power tools are dangerous in the hands of untrained users.
- e) **Maintain power tools and accessories. Check for misalignment or binding of moving parts, breakage of parts and any other condition that may affect the power tool's operation. If damaged, have the power tool repaired before use.** Many accidents are caused by poorly maintained power tools.
- f) **Keep cutting tools sharp and clean.** Properly maintained cutting tools with sharp cutting edges are less likely to bind and are easier to control.

g) Use the power tool, accessories and tool bits etc. in accordance with these instructions, taking into account the working conditions and the work to be performed. Use of the power tool for operations different from those intended could result in a hazardous situation.

h) Keep handles and grasping surfaces dry, clean and free from oil and grease. Slippery handles and grasping surfaces do not allow for safe handling and control of the tool in unexpected situations.

5. Service

a) Have your power tool serviced by a qualified repair person using only identical replacement parts. This will ensure that the safety of the power tool is maintained.

⚠ WARNING!

This power tool generates an electromagnetic field during operation. This field can impair active or passive medical implants under certain conditions. In order to prevent the risk of serious or deadly injuries, we recommend that persons with medical implants consult with their physician and the manufacturer of the medical implant prior to operating the power tool.

Additional safety instructions for the belt and disc sander

⚠ WARNING!

Do not use your machine until it is completely assembled and installed according to the instructions.

- Read the entire operating manual before using the device.
- Attention: This machine is designed for grinding wood or wood-like material only. The sanding of other materials can cause fire, injuries, or damage the product.
- Always wear safety goggles.
- This machine may only be operated indoors.
- Important: Only assemble and use the machine on a horizontal surface. A non-horizontal surface can damage the motor.
- If the machine tends to tilt or walk (especially when sanding long and heavy panels), it must be fastened to a solid surface of sufficient carrying force.
- Make sure the sanding belt runs in the correct direction. See arrows at the back of the belt.
- Make sure the sanding belt is running correctly so that it cannot come off the drive pulleys.
- Make sure the sanding belt is not twisted or loose.
- Firmly hold the workpiece when sanding.
- Always use the stop when using the sander in horizontal position.
- Always hold the workpiece firmly to the table when using the disc sander.
- Always hold the workpiece to the side of the sanding disc running downwards, in order to maintain the workpiece pressed to the table. By using the upward-running side of the sanding disc, the workpiece could be ejected and cause injury to persons.

- Always keep a minimum distance of about 2 mm or less between the table or stop and the sanding belt or disc.
- Do not wear gloves. Do not hold the workpiece with a cloth during sanding.
- Never sand workpieces too small to be held safely.
- Avoid awkward hand positions where a sudden slip could cause your hand to touch the sanding belt or disc.
- When sanding a large piece of material, provide an additional support at table height.
- Never sand an unsupported workpiece. Secure the workpiece with the table or the stop. Exceptions are the sanding of curved workpieces on the outside of the sanding disc.
- Always clear the table, fence or sanding belt of scraps or other objects, before turning the machine on.
- Do not perform any layout assembly or set-up work on the table while the sander is in operation.
- Switch the machine off and pull the power plug from the socket when fitting or removing accessories.
- Never leave the working area of the sander while the tool is running, or as long as it has not come to an absolute standstill.
- Always place the workpiece on the sanding table or position it firmly against the sanding stop. Place curved tools securely on the table when sanding on the sanding disc.
- Always ensure that the belt and disc grinder are stable and secured (e.g. fastened to a workbench).
- Before each use, check the grinding disc and grinding belt for damage.
- Replace worn or damaged grinding discs and grinding belts immediately.
- Always use the protective cover and the workpiece support as required for the insert tools.
- Always use the electric tool with insert tools on both spindles to limit the risk of contact with the rotating spindle.

Residual risks

The machine has been built according to the state-of-the-art and the recognised technical safety requirements. However, individual residual risks can arise during operation.

- Risk of injury for fingers and hands due to the rotating sanding disc with improper guiding or positioning of the tool to be sanded.
- Risk of injury from tools thrown away due to improper holding or guiding.
- Hazard due to electrical power with the use of improper electrical connection cables.
- Furthermore, despite all precautions having been met, some non-obvious residual risks may still remain.
- Residual risks can be minimised if the "safety instructions" and the "intended use" are observed along with operating manual in its entirety.

7. Technical data

Motor	230-240 V~/50 Hz
Rated input.....	370 W
Dimensions L x W x H.....	460 x 360 x 280 mm
Ø disc.....	150 mm
RPM disc.....	2980 rpm
Sanding belt size.....	915 x 100 mm
Sanding belt speed.....	7.5 m/s
Angle positioning	0° -90 °
Table size.....	225 x 160 mm
Table tilt.....	0 °-45 °
Weight	approx. 11.5 kg
Subject to technical change without notice	

The noise and vibration values have been determined in accordance with EN 62841-1.

Sound pressure level LpA	81 dB(A)
Uncertainty KpA.....	3 dB
Sound power level LWA	94 dB(A)
Uncertainty KWA.....	3 dB

Wear hearing protection.

Excessive noise can result in a loss of hearing. Total vibration values (vector sum of three directions) determined according to EN 62841-1.

The specified total vibration value and the specified noise emission value have been measured in accordance with a standardised test procedure and can be used to compare one power tool with another.

The specified total vibration value and the specified noise emission value can also be used for an initial estimation of the exposure.

Note:

- The vibration and noise emission values can vary from the specified values during the actual use of the power tool, depending on the type and the manner in which the power tool is used, and in particular the type of workpiece being processed.
- It is necessary to define safety measures to protect the operator which are based on an estimate of vibration exposure during the actual operating conditions (for this, all parts of the operating cycle have to be considered, e.g. times during which the power tool is switched off and times during which it is switched on but runs in no-load mode).

8. Before commissioning

8.1 Unpacking

- Open the packaging and carefully remove the device.
- Remove the packaging material, as well as the packaging and transport safety devices (if present).
- Check whether the scope of delivery is complete.
- Check the device and accessory parts for transport damage.
- If possible, keep the packaging until the expiry of the warranty period.

DANGER

The device and the packaging are not children's toys! Do not let children play with plastic bags, films or small parts! There is a danger of choking or suffocating!

8.2 General information

- Before connecting the machine, make certain that the data on the type plate matches with the mains power data.

WARNING

Always pull out the mains plug before carrying out adjustments on the device.

- Prior to commissioning, all covers and safety devices must be mounted correctly.
- It must be possible for the sanding belt (13) and sanding disc (4) to run freely.
- In case of previously machined wood, be aware of any foreign objects, such as nails or screws, etc.
- Before pressing the on/off switch (5), make sure that the sanding paper is correctly fitted, and that moving parts run smoothly.

9. Attachment and operation

9.1 Assembly (Fig. 1-4b)

- Mount the sanding table (7) and secure with the locking screw (8) (fig. 2, 3). The sanding table (7) can be infinitely adjusted from 0 ° to 45 ° with the angle scale (9) and the locking screw (8).

The adjustable transverse stop (6) ensures safe guidance of the workpiece. Attention! It must be possible for the sanding disc (4) to run freely. The distance between the grinding table (7) and the grinding wheel (4) should be max. 2mm.

- Place the stop rail (14) and fasten using the hexagon socket screws (17) (Fig. 4a). Attention! It must be possible for the sanding belt (13) to run freely.
- To set the gap between the grinding table (7) and the grinding wheel (4), proceed as follows (Fig. 4b):
 - First loosen the three hexagonal nuts (23) beneath the grinding table (7). Use a hexagon spanner size 10 for this (not included in the scope of delivery).
 - Now clamp a panel or similar with a thickness of 2mm between the grinding table (7) and the grinding wheel (4).
 - Tighten the hexagonal nuts again (23).
 - Then remove the panel.

9.2 Replacing the grinding belt (Fig. 5 - 9)

- Pull out the mains plug.
- Loosen the hexagon socket screw (12)
- Loosen the screws (18).
- Take the grinding belt guard (19) off the grinding belt holder (21). To do this, set the grinding belt holder (21) at a slight angle.
- Turn the sanding belt tensioner (3) to the right in order to reduce the tension on the sanding belt (13).
- Remove the grinding belt (13) to the front.
- Mount the new sanding belt in reverse order. Attention! Note the running direction on the housing and on the inside of the sanding belt!

9.3 Adjusting the grinding belt

- Pull out the mains plug.
- Push the sanding belt (13) by hand slowly in the running direction.
- The sanding belt (13) must run centrally on the sanding surface. If not, you can use the knurled screw (1) to make adjustments.

9.4 Moving the sanding position of the sanding belt (fig. 9–11)

- Loosen the hexagon socket screw (12).
- Move the sanding belt (13) upwards into the desired position.
- Retighten the hexagon socket screw (12) to lock in position.
- The grinding table (7) can be inserted in this position to support the workpiece. To do this, first remove the two hexagon socket screws (17) and then remove the stop rail (14). The sanding table (7) can now be pushed into the hole of the holder tube (20) and fixed with the locking screw (8).

9.5 Replacing the sanding paper on the sanding disc (fig. 12)

Dismantle the bottom disc guard (15) by removing the 2 screws (16). Pull the sanding paper off the sanding disc (4) and attach the new sanding paper (quick-fit fastening system). Refit the lower protective panel (15).

9.6 Use as a stationary machine

If your machine is to be used in a permanent location, it is recommended you secure it to a workbench.

- Mark the drill holes for this purpose: Place the grinding machine as it will be installed later. Mark the location of the holes to be drilled on the workbench.
- Drill holes through the workbench.
- Place the sander above the holes and insert suitable screws from the top through the holes of the sander and the workbench.
- Now fasten the sander from the underside of the workbench using lock washers and matching hexagonal nuts.

9.7 Use as a mobile machine

If your belt and disc sander is to be used as a portable tool, it is recommended you fasten it to a suitable mounting plate which can easily be clamped to a workbench.

The mounting plate should be at least 19 mm thick and sufficiently larger than the sander to allow space for the clamps.

- Mark the holes to be drilled on the mounting plate.
- Follow the last three steps as described in section "Use as a stationary tool".

Note:

Ensure that the screws are of suitable length. Spax screws must not protrude so as not to damage the surface, whereas hexagonal screws must protrude so that washers and hexagonal nuts can be fitted.

9.8 On/Off switch (5) (Fig. 13)

- It is possible to switch the sander on by pressing the green "I" button.
- In order to switch the sander off again, it is necessary to press the red "O" button.

Warning:

Never reach over the device to turn the belt and disc sander on or off! Risk of injury!

9.9 Grinding

- Always hold the workpiece firmly during sanding.
- Do not apply excessive pressure.

- The workpiece should be moved back and forth on the grinding belt (13) or the grinding wheel (4) when grinding. This prevents the sanding paper from becoming worn on one side.
- Important! Pieces of wood should always be sanded with the grain to prevent them splitting. Attention! If the grinding wheel (4) or the grinding belt (13) jam while you are working, remove your workpiece. Then wait until the device has reached its maximum speed again before you continue working.

9.10 Dust extraction connection

The machine is equipped with a suction port (10).

Connect a dust extractor when processing heavily dusty materials.

Attention: The dust extraction must not be connected when processing metals.

10. Transport

To transport the power tool, disconnect the equipment from the power supply and set it up in the new position you want to use it in.

Lift the device only by the transport handle (22) and the machine foot for transport.

Attention! Do not transport the device by the grinding belt holder (21), grinding wheel (4), grinding table (7) or other moving parts of the device.

11. Working instructions

11.1 Grinding chamfers and edges (Fig. 14)

The worktable can be infinitely adjusted from 0 ° to 45 °.

- To do so, loosen the locking screw (8).
- Set the worktable to the desired angle. Attention: The worktable should never be more than 2 mm from the grinding wheel (4), even when tilted!
- Tighten the locking screw (8) again.

11.2 Sanding small end surfaces using the transverse stop (fig. 15a, 15b)

The supplied transverse stop (6) makes precise sanding easier. The transverse stop (6) can be used to set grinding angles in addition to the inclination of the grinding table (7). We recommend its use when grinding (short) faces.

Note:

Always move the workpiece from the left to the centre of the sanding disc, never beyond! Risk of injury due to workpiece being thrown away!

11.3 Horizontal and vertical sanding (fig. 9–11, 16)

Your sander can sand both vertically and horizontally. The worktable can be used for both applications.

- Loosen the hexagon socket screw (12).
- Move the sanding belt (13) upwards into the desired position.

- Retighten the hexagon socket screw (12) to lock in position.
- The grinding table (7) can be inserted in this position to support the workpiece. To do this, first loosen the two hexagon socket screws (17) and then remove the stop rail (14). The sanding table (7) can now be pushed into the hole of the holder tube (20) and fixed with the locking screw (8).

Note:

Sand long workpieces in the vertical position by moving the workpiece evenly over the sanding belt (13).

11.4 Surface sanding on the sanding belt (fig. 17)

- Hold the workpiece (W) firmly. Watch your fingers! Risk of injury!
- Keep the workpiece pressed firmly against the stop rail (14) guiding it evenly over the sanding belt (13). Attention: Special care should be taken when grinding particularly thin or long material (possibly even without a stop rail (14)). Apply only enough pressure to allow the sanding belt (13) to remove sanded material.

11.5 Grinding concave curves (Fig. 18)

Warning:

Never attempt to sand the end pieces of a workpiece on the idler drum (R). If you do so, the workpiece (W) may be ejected. Risk of injury!

Always sand concave curves using the idler drum at the sanding belt (13).

- Hold the workpiece firmly. Watch your fingers! Risk of injury!
- Guide the workpiece evenly over the sanding belt (13). Attention: Special care should be taken when grinding particularly thin or long material.

11.6 Grinding convex curves (Fig. 19)

Always sand convex curves using the sanding disc by guiding the workpiece (W) from the left side to the centre of the sanding disc.

- Hold the workpiece firmly. Watch your fingers! Risk of injury!
- Press the workpiece firmly against the sanding disc moving it from the left to the centre of the sanding disc.

Warning:

Never attempt to sand concave curves at the right side of the sanding disc! The workpiece may be ejected! Risk of injury!

12. Cleaning and maintenance

Warning!

Pull out the mains plug before carrying out any adjustments, maintenance or repair work!

12.1 General maintenance tasks

Wipe swarf and dust off the machine from time to time with a cloth. Oil the rotating parts once monthly to extend the life of the tool. Do not oil the motor.

Do not use corrosive agents for cleaning the plastic.

12.2 General maintenance information

After using your sander, clean it completely. Regularly lubricate all moving parts.

12.3 Cleaning

Dust can collect in the belt and disc sander. Check regularly (preferably after each use) and remove dust, e. g. by blowing away or carefully with compressed air.

12.4 Service information

With this product, it is necessary to note that the following parts are subject to natural or usage-related wear, or that the following parts are required as consumables.

Wearing parts*: Abrasives, toothed belts

* may not be included in the scope of supply!

12.5 Available accessories

- Grinding belt L 915 x W 100 mm, 3 each:
 - K 240 - Item number: 7903306602
 - K 120 - Item number: 88000212
 - K 180 - Item number: 88000221
 - K 80 - Item number: 88000211
- Sanding paper Ø 150 mm, 10 units respectively:
 - K 80 - Item number: 88000208
 - K 120 - Item number: 88000209
 - K 180 - Item number: 88000220
 - K 240 - Item number: 7903306601
- Grinding set 12 pieces - Item number: 7903302601 comprising:
 - 3 x sanding paper grain size 80/120/180 respectively
 - 1 x sanding paper grain size 80/120/180 respectively
- Safety goggles - Item number: 7909601701

13. Storage

Store the device and its accessories in a dark, dry and frost-free place that is inaccessible to children. The optimum storage temperature lies between 5 and 30 °C.

Cover the device in stationary use after work to protect it from dust or moisture.

Store the device in portable use in the original packaging after work.

Store the operating manual with the power tool.

14. Electrical connection

The electrical motor installed is connected and ready for operation. The connection complies with the applicable VDE and DIN provisions. The customer's mains connection as well as the extension cable used must also comply with these regulations.

14.1 Damaged electrical connection cable

The insulation on electrical connection cables is often damaged.

This may have the following causes:

- Pressure points, where connection cables are passed through windows or doors.
- Kinks where the connection cable has been improperly fastened or routed.
- Places where the connection cables have been cut due to being driven over.
- Insulation damage due to being ripped out of the wall outlet.
- Cracks due to the insulation ageing.

Such damaged electrical connection cables must not be used and are life-threatening due to the insulation damage.

Check the electrical connection cables for damage regularly. Ensure that the device is disconnected from electrical power when checking for damage.

Electrical connection cables must comply with the applicable VDE and DIN provisions. Only use connection cables of the same designation.

The printing of the type designation on the connection cable is mandatory.

Safety information for replacing damaged or defective mains connection cables

Type Y

If it is necessary to replace the connection cable, this must be done by the manufacturer or their representative to avoid safety hazards.

14.2 AC motor

- The mains voltage must be 230-240 V~.
- Extension cables up to 25 m long must have a cross-section of 1.5 square millimetres.

Connections and repair work on the electrical equipment may only be carried out by electricians.

Please provide the following information in the event of any enquiries:

- Type of current for the motor
- Data of machine type plate

15. Disposal and recycling

The device is supplied in packaging to avoid transport damages. This packaging is raw material and can thus be used again or can be reintegrated into the raw material cycle.

The device and its accessories are made of different materials, such as metals and plastics. Take defective components to special waste disposal sites. Check with your specialist dealer or municipal administration!



The packaging is wholly composed of environmentally-friendly materials that can be disposed of at a local recycling centre.

Contact your local refuse disposal authority for more details of how to dispose of your worn-out electrical devices.

Old devices must not be disposed of with household waste!



This symbol indicates that this product must not be disposed of together with domestic waste in compliance with the Directive (2012/19/EU) pertaining to waste electrical and electronic equipment (WEEE). This product must be handed over at the intended collection point. This can be done, for example, by returning it when purchasing a similar product or delivering it to an authorised collection point for the recycling of old electrical and electronic devices. Improper handling of waste equipment may have negative consequences for the environment and human health due to potentially hazardous substances that are often contained in electrical and electronic equipment. By properly disposing of this product, you are also contributing to the effective use of natural resources. You can obtain information on collection points for waste equipment from your municipal administration, public waste disposal authority, an authorised body for the disposal of waste electrical and electronic equipment or your waste disposal company.

16. Troubleshooting

Fault	Possible cause	Remedy
Motor does not start	On/off switch damaged	Replace all damaged parts before you use your sander again. Contact your local service centre or an authorised service station. Every attempt to carry out a repair, can be dangerous if it is not done by skilled personnel.
	On/off cable damaged	
	On/off relay damaged	
Machine becomes slower during work.	Too much pressure is applied to the workpiece.	Apply less pressure to the workpiece.
Sanding belt comes off the drive pulleys.	It does not run straight.	Reset the track.
Wood gets burnt during sanding.	Sanding disc or belt is covered with grease.	Replace belt or disc.
	Excessive pressure was applied to the workpiece.	Reduce the pressure applied to the workpiece.

17. Warranty certificate

Dear Customer,

All of our products undergo strict quality checks to ensure that they reach you in perfect condition. In the unlikely event that your device develops a fault, please contact our service department at the address shown on this guarantee card. Of course, if you would prefer to call us then we are also happy to offer our assistance under the service number printed below. Please note the following terms under which guarantee claims can be made:

- These guarantee terms cover additional guarantee rights and do not affect your statutory warranty rights. We do not charge you for this guarantee.
- Our guarantee only covers problems caused by material or manufacturing defects, and it is restricted to the rectification of these defects or replacement of the device. Please note that our devices have not been designed for use in commercial, trade or industrial applications. Consequently, the guarantee is invalidated if the equipment is used in commercial, trade or industrial applications or for other equivalent activities. The following are also excluded from our guarantee: compensation for transport damage, damage caused by failure to comply with the installation/assembly instructions or damage caused by unprofessional installation, failure to comply with the operating instructions (e.g. connection to the wrong mains voltage or current type), misuse or inappropriate use (such as overloading of the device or use of non-approved tools or accessories), failure to comply with the maintenance and safety regulations, ingress of foreign bodies into the device (e.g. sand, stones or dust), effects of force or external influences (e.g. damage caused by the device being dropped) and normal wear resulting from proper operation of the device.

The guarantee is rendered null and void if any attempt is made to tamper with the device.

- The guarantee is valid for a period of 3 years starting from the purchase date of the device. Guarantee claims should be submitted before the end of the guarantee period within two weeks of the defect being noticed. No guarantee claims will be accepted after the end of the guarantee period. The original guarantee period remains applicable to the device even if repairs are carried out or parts are replaced. In such cases, the work performed or parts fitted will not result in an extension of the guarantee period, and no new guarantee will become active for the work performed or parts fitted. This also applies when an on-site service is used.
- In order to assert your guarantee claim, please contact the service partner shown below. If the complaint is within the guarantee period, we will provide you with a return slip, with which you can return your defective device free of charge to us. It would help us if you could describe the nature of the problem in as much detail as possible. If the defect is covered by our guarantee then your device will either be repaired immediately and returned to you, or we will send you a new device.

Of course, we are also happy offer a chargeable repair service for any defects which are not covered by the scope of this guarantee or for units which are no longer covered. To take advantage of this service, please send the device to our service address.

Service-Hotline (GB):

00800 4003 4003

(0,00 EUR/Min.)

Service-Email (GB):

service.GB@schepach.com

Service Address (GB):

Forest Park & Garden

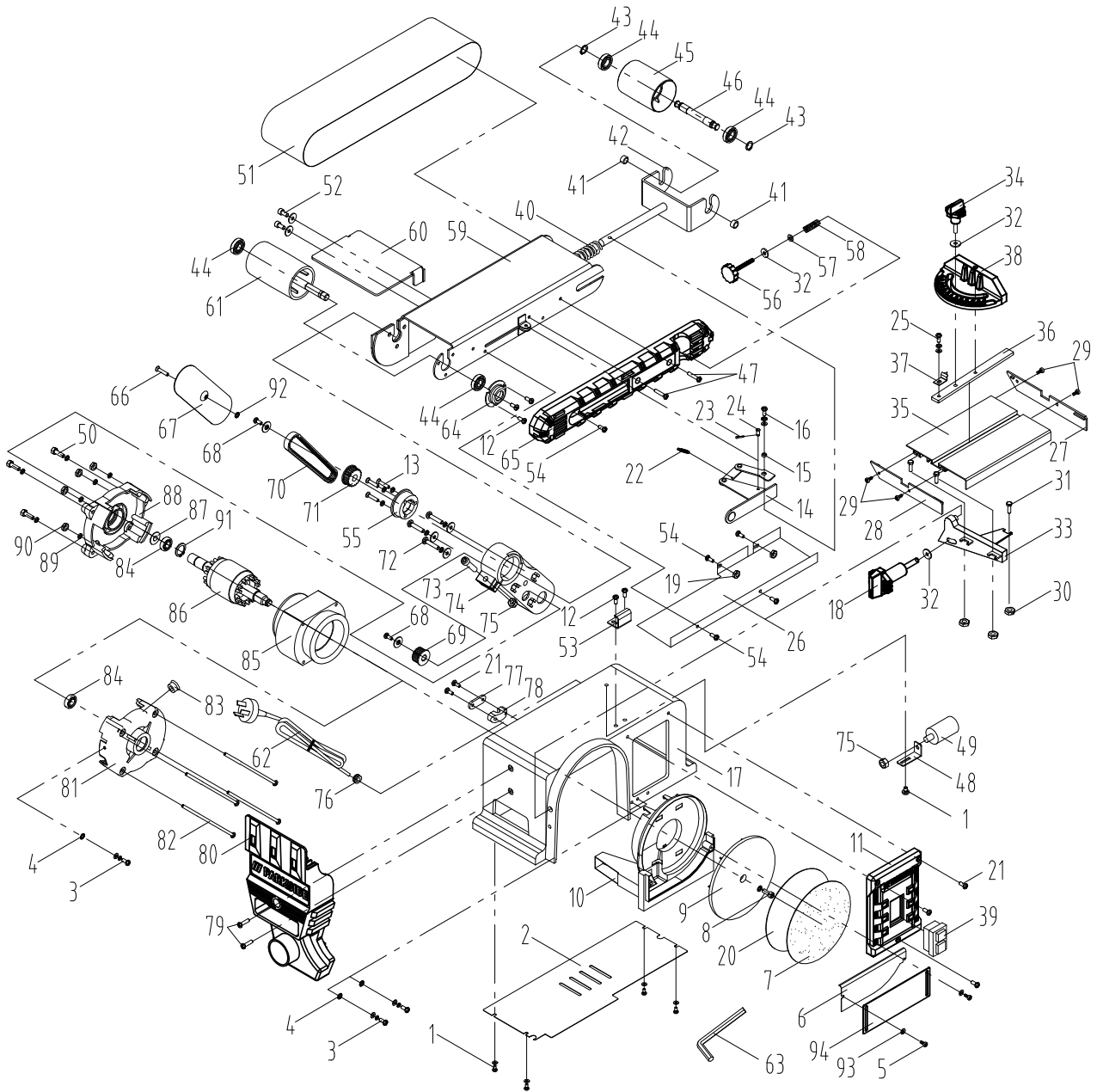
Coed Court, Taffsmead Road

Treforest, Ind. Estate, Pontypridd CF375SW



At www.lidl-service.com you can download this and many more manuals, product videos plus installation software.

The QR code takes you directly to the Lidl service page (www.lidl-service.com) and you can open your operating manual by entering the article number (IAN) 391504_2201.



EG-Konformitätserklärung

Originalkonformitätserklärung



Scheppach GmbH, Günzburger Str. 69, D-89335 Ichenhausen

DE	erklärt folgende Konformität gemäß EU-Richtlinie und Normen für den Artikel	PL	deklaruje, że produkt jest zgodny z następującymi dyrektywami UE i normami
GB	hereby declares the following conformity under the EU Directive and standards for the following article	LT	pareiškia, taip atitiktis pagal ES direktyvos ir standartai šį straipsnį
FR	déclare la conformité suivante selon la directive UE et les normes pour l'article	HU	az EU-irányelv és a vonatkozó szabványok szerinti következő megfeleléségi nyilatkozatot teszi a termékre
IT	dichiara la seguente conformità secondo le direttive e le normative UE per l'articolo	SI	izjavlja sledenco skladnost z EU-direktivo in normami za artikel
ES	declara la conformidad siguiente según la directiva la UE y las normas para el artículo	CZ	prohlašuje následující shodu podle směrnice EU a norem pro výrobek
PT	declara o seguinte conformidade com a Directiva da UE e as normas para o seguinte artigo	SK	prehlasuje nasledujúcu zhodu podľa smernice EU a noriem pre výrobok
DK	erklærer hermed, at følgende produkt er i overensstemmelse med nedenstående EU-direktiver og standarder	HR	ovime izjavljuje da postoji skladnost prema EU-smjernica i normama za sljedeće artikle
NL	verklaart hierbij dat het volgende artikel voldoet aan de daarop betrekking hebbende EG-richtlijnen en normen	RS	potvrđuje sledeću usklađenost prema smernicama EZ i normama za artikal
FI	vakuuttaa täten, että seuraava tuote täyttää alla esitettyt EU-direktiivit ja standardit	RO	declară următoarea conformitate corespunzător directivelor și normelor UE pentru articolul
SE	försäkrar härmed följande överensstämmelse enligt EU-direktiv och standarder för följande artikeln	BG	декларира съответното съответствие съгласно Дирек-тива на ЕС и норми за артикул

Marke / Brand:

Parkside

Art.-Bezeichnung / Article name:

BAND - UND TELLERSCHLEIFER - PBTS 370 B2

Art.-Nr. / Art. no.:

3903310974-3903310981; 39033109915

Ident.-Nr. / Ident. no.:

01001 - 32571

<input type="checkbox"/>	2014/29/EU	<input type="checkbox"/>	2004/22/EG	<input type="checkbox"/>	89/686/EWG_96/58/EG	<input type="checkbox"/>	2000/14/EG_2005/88/EG
<input type="checkbox"/>	2014/35/EU	<input type="checkbox"/>	2014/68/EU	<input type="checkbox"/>	90/396/EWG	<input type="checkbox"/>	Annex V
<input checked="" type="checkbox"/>	2014/30/EU	<input checked="" type="checkbox"/>	2011/65/EU*	<input type="checkbox"/>		<input type="checkbox"/>	Annex VI Noise: measured $L_{WA} = xx$ dB(A); guaranteed $L_{WA} = xx$ dB(A) $P = xx$ KW; $L/\varnothing = cm$ Notified Body: Notified Body No.:
<input checked="" type="checkbox"/>	2006/42/EG	<input type="checkbox"/>		<input type="checkbox"/>		<input type="checkbox"/>	2010/26/EU Emission. No.:
<input type="checkbox"/>	Annex IV Notified Body: Notified Body No.: Certificate No.:	<input type="checkbox"/>		<input type="checkbox"/>		<input type="checkbox"/>	

Standard references:

**EN 62841-1:2015; EN ISO 12100:2010; EN 55014-1:2017/A11:2020; EN 55014-2:2015;
EN 61000-3-2:2014; EN IEC 61000-3-2:2019; EN 61000-3-3:2013; EN 61000-3-3:2013/A1:2019**

Die alleinige Verantwortung für die Ausstellung dieser Konformitätserklärung trägt der Hersteller.

* Der oben beschriebene Gegenstand der Erklärung erfüllt die Vorschriften der Richtlinie 2011/65/EU des Europäischen Parlaments und des Rates vom 8. Juni 2011 zur Beschränkung der Verwendung bestimmter gefährlicher Stoffe in Elektro- und Elektronikgeräten.

Ichenhausen, den 04.04.2022

Unterschrift / Andreas Pecher / Head of Project Management

First CE: 2019
Subject to change without notice

Documents registrar: Tobias Ihle
Günzburger Str. 69, D-89335 Ichenhausen





SCHEPPACH GMBH

Günzburger Str. 69
D-89335 Ichenhausen



Stand der Informationen · Last Information Update
Update: 05 / 2022 · Ident.-No.: 391504_2201_3903310974 / 3903310981

IAN 391504_2201

