



STAPELSTUHL GEFLECHT WICKER STACKING CHAIR CHAISE TRESSÉE EMPILABLE

DE AT CH

STAPELSTUHL GEFLECHT

Kurzanleitung

FR BE

CHAISE TRESSÉE EMPILABLE

Mode d'emploi rapide

PL

KRZESŁO SZTAPLOWANE Z PLECIONKI

Krótką instrukcja

SK

STOHOVATEĽNÁ STOLIČKA PLETENÁ

Krátky návod

DK

STABELSTOL FLETTET

Kort vejledning

GB IE

WICKER STACKING CHAIR

Quick start guide

NL BE

STAPELSTOEL VLECHTWERK

Korte handleiding

CZ

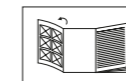
STOHOVACÍ ŽIDLE RUSTIKÁLNÍ

Krátký návod

ES

SILLA APILABLE DE MIMBRE

Guía rápida



DE AT CH

Klappen Sie vor dem Lesen die Seite mit den Abbildungen aus und machen Sie sich anschließend mit allen Funktionen des Artikels vertraut.

GB IE

Before reading, fold out the illustration page and get to know all of the functions of your unit.

FR BE

Dépliez la page avec les illustrations avant la lecture et informez-vous ensuite au sujet des fonctions de l'appareil.

NL BE

Klap voor het lezen de pagina met de afbeeldingen open en maak u vervolgens vertrouwd met alle functies van het apparaat.

PL

Przed przeczytaniem należy rozłożyć bok z ilustracjami a następnie zapoznać się ze wszystkimi funkcjami urządzenia.

CZ

Před čtením si nejdříve vyklepte stránku s obrázky a seznamte se se všemi funkcemi přístroje.

SK

Skôr než začnete návod čítať, si ho otvorte na strane s obrázkami a oboznámte sa so všetkými funkciami prístroja.

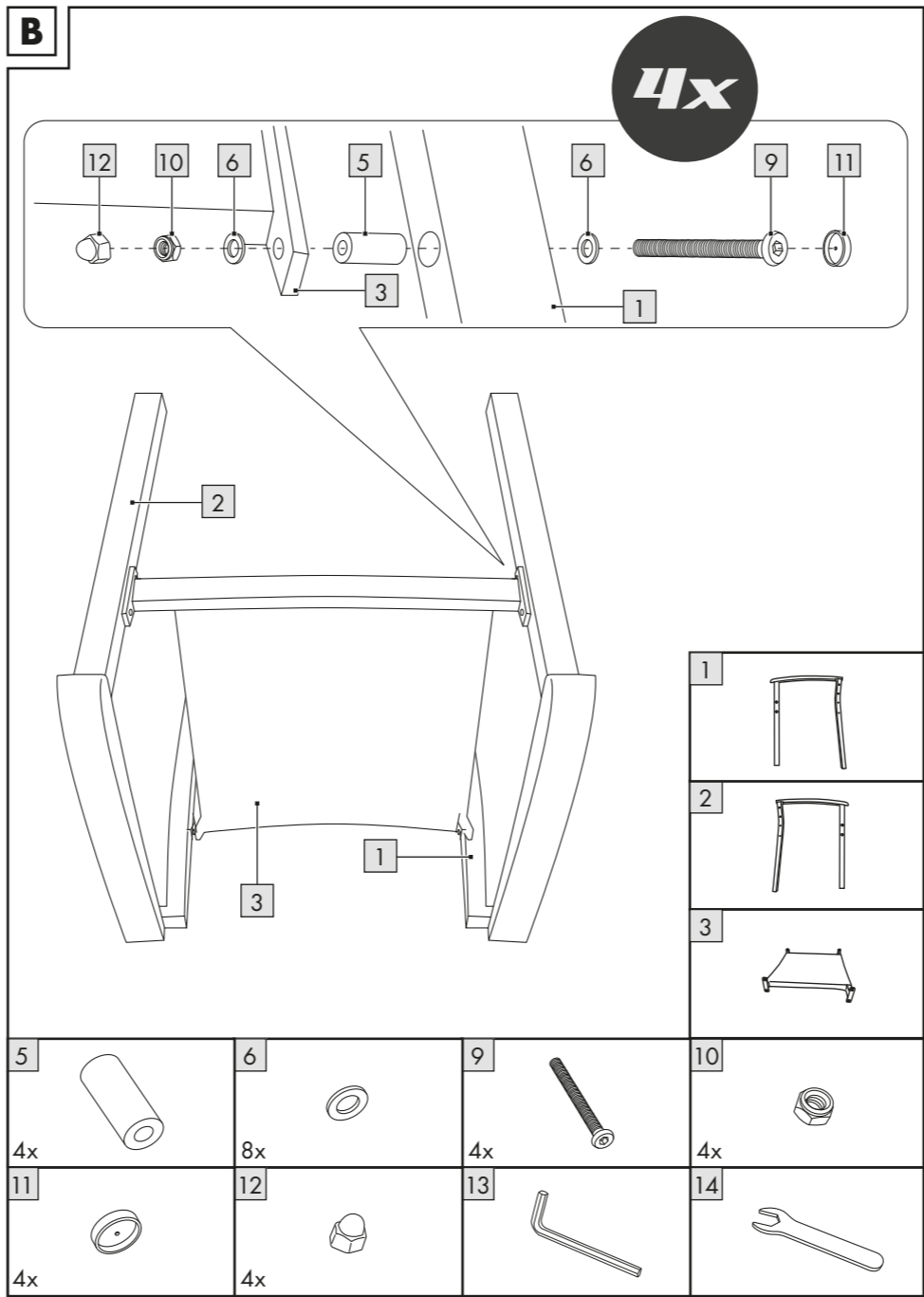
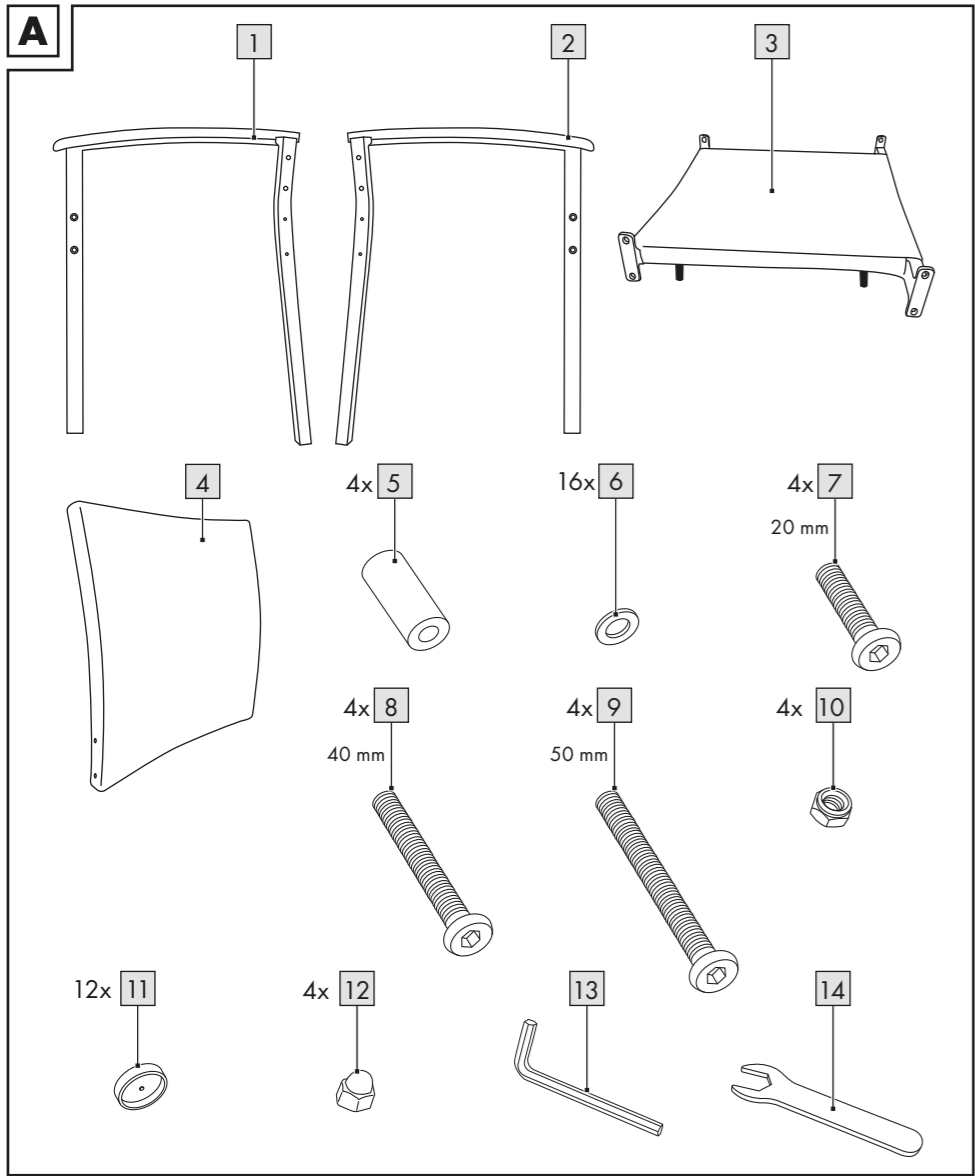
ES

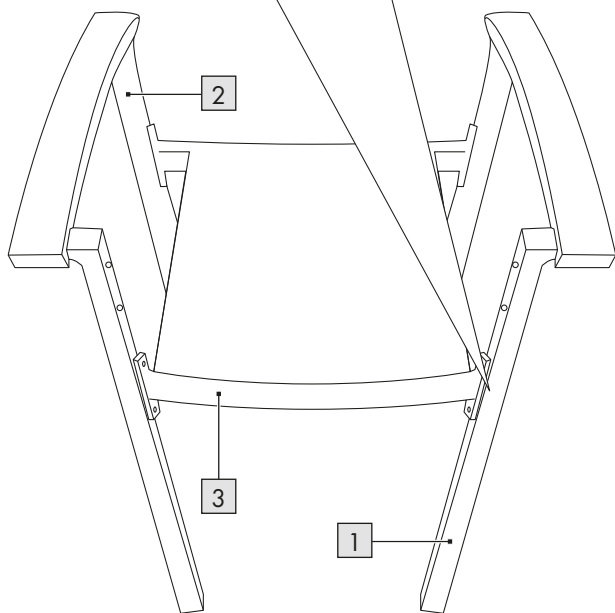
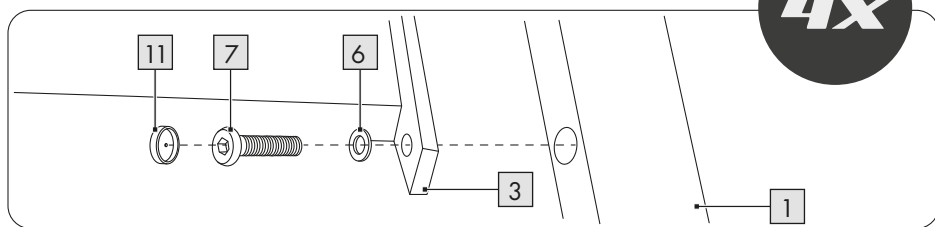
Antes de leer, abra la página con las ilustraciones y familiarícese seguidamente con todas las funciones del aparato.




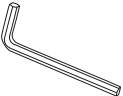
DK

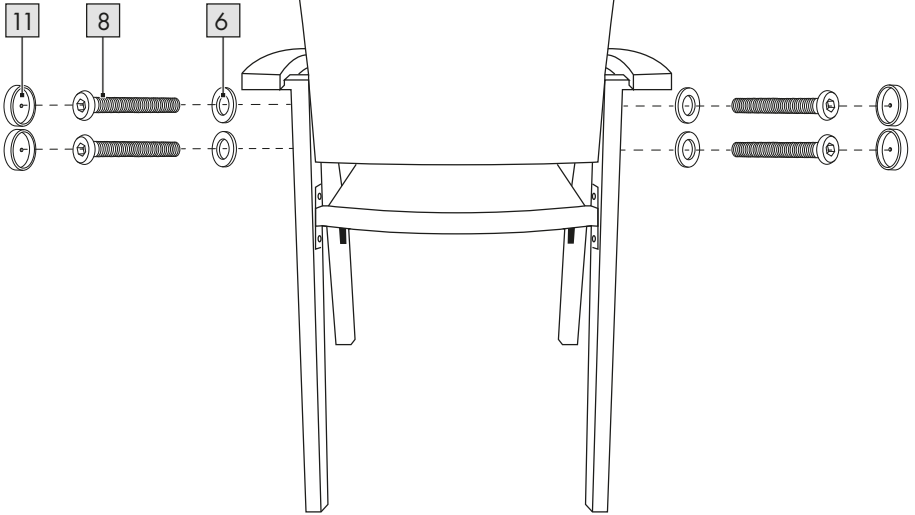
Klap siden med illustrationerne op inden du læser dem og gør dig efterfølgende fortrolig med alle apparatets funktioner.

DE/AT/CH	Aufbau- und Sicherheitshinweise	Seite	8
GB/IE	Assembly and safety information	Page	10
FR/BE	Consignes de montage et de sécurité	Page	12
NL/BE	Montage- en veiligheidstips	Pagina	14
PL	Wskazówki dot. montażu i bezpieczeństwa	Strona	16
CZ	Pokyny k sestavení a bezpečnosti	Stránky	18
SK	Pokyny pre montáž a bezpečnosť	Stranu	20
ES	Instrucciones de montaje y seguridad	Página	21
DK	Monterings- og sikkerhedsanvisninger	Side	23



C**4x**

6	
4x	
7	
4x	
11	
4x	
13	

D

6



4x

8



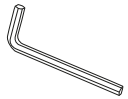
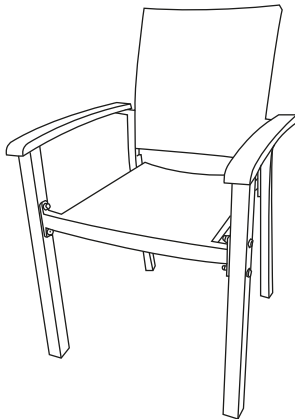
4x

11



4x

13

**E**

DE AT CH

**WICHTIG, FÜR SPÄTERE BEZUGNAHME
AUFBEWAHREN: SORGFÄLTIG LESEN!**

GB IE

**IMPORTANT: RETAIN FOR LATER REFERENCE;
PLEASE READ CAREFULLY!**

FR BE

**IMPORTANT. LIRE ATTENTIVEMENT !
A CONSERVER POUR RÉFÉRENCE ULTÉRIEURE.**

NL BE

**BELANGRIJK, BEWAREN OM LATER TE KUNNEN
NASLAAN; ZORGVULDIG LEZEN!**

PL

**WAŻNE, PRZECHOWYWAĆ W CELU PÓŹNIEJSZEGO
SKORZYSTANIA: PRZECZYTAĆ UWAZNIE!**

CZ

**DŮLEŽITÉ, USCHOVEJTE PRO POZDĚJŠÍ
ZHLEDNUTÍ: ČTĚTE PEČLIVĚ!**

SK

**DÔLEŽITÉ, USCHOVAJTE KVÔLI NESKOR-ŠIEMU
POUŽITIU: POZORNE PREČÍTAJTE!**

ES

**IMPORTANTE: GUARDAR PARAR REFERENCIA
FUTURA ¡LEER ATENTAMENTE!**

DK

**VIGTIG, GEM TIL SENERE BRUG:
SKAL LÆSES GRUNDIGT!**

Diese Kurzanleitung ist fester Bestandteil der Aufbauanleitung. Bewahren Sie diese zusammen mit der Aufbauanleitung gut auf. Händigen Sie alle Unterlagen bei Weitergabe des Artikels an Dritte mit aus. Lesen Sie vor der Verwendung die Aufbauanleitung und beachten Sie insbesondere die darin enthaltenen Sicherheitshinweise. Unter folgendem Internetlink können Sie die Aufbauanleitung herunterladen:
<https://www.lidl-service.com>

Lieferumfang (Abb. A)

- 1 x Stuhl, zerlegt (1-4)
- 1 x Montagmaterial (5-12)
- 1 x Innensechskantschlüssel (13)
- 1 x Schraubenschlüssel (14)
- 1 x Kurzanleitung

Bestimmungsgemäße Verwendung

Der Artikel ist für den Gebrauch im äußeren Wohnbereich, z. B. Balkon, Terrasse oder Garten, konzipiert. Der Artikel ist nicht für den gewerblichen Gebrauch bestimmt.

Technische Daten

Maße: ca. 56 x 90 x 58 cm (B x H x T)



Maximale Belastung: 110 kg



Herstellungsdatum (Monat/Jahr):
12/2020

Sicherheitshinweise



Lebensgefahr!

- Lassen Sie Kinder niemals unbeaufsichtigt mit dem Verpackungsmaterial. Es besteht Erstickungsgefahr.



Verletzungsgefahr!

- Achten Sie vor der Benutzung des Artikels auf die richtige Stabilität.
- Stellen Sie den Artikel auf einen ebenen Untergrund.

- Der Artikel darf nur unter Aufsicht von Erwachsenen und nicht als Spielzeug verwendet werden.
- Der Artikel darf immer nur von einer Person verwendet werden.
- Der Artikel ist kein Kletter- oder Spielgerät! Stellen Sie sicher, dass sich Personen, insbesondere Kinder, nicht auf den Artikel stellen oder daran hochziehen. Der Artikel kann umfallen.
- Prüfen Sie den Artikel vor jedem Gebrauch auf Beschädigungen oder Abnutzungen. Kontrollieren Sie regelmäßig den festen Sitz aller Schraubverbindungen!
- Die Rückenlehne darf nicht als Sitzfläche benutzt werden.
- Stellen Sie sich niemals auf den Artikel.



Vermeidung von Sachschäden!

- Sichern Sie den Artikel bei extremen Wetterbedingungen, wie z. B. bei starkem Wind. Lagern Sie den Artikel in geschützten Räumen.

Montage

1. Legen Sie den Artikel auf einen flachen und weichen Untergrund.
 2. Montieren Sie den Artikel, wie in den Abb. B - D gezeigt.
- Hinweis:** Ziehen Sie die Schrauben zunächst nicht zu fest an, um die Montage zu erleichtern.
3. Richten Sie den Artikel auf und ziehen Sie alle Schrauben fest an.
 4. Stellen Sie den Artikel ebenerdig hin (Abb. E).

Lagerung

- Lagern Sie den Artikel bei Nichtbenutzung immer trocken und sauber bei Raumtemperatur.
- Beachten Sie, dass sich Holz durch wechselnde Temperaturen, Luftfeuchtigkeit und andere Einflüsse verändern kann.
- Das Holz im Artikel ist ein Naturprodukt und daher kann es in Farbe und Struktur zu kleinen Abweichungen kommen.

Reinigung und Pflege

- Reinigen Sie den Artikel mit einer weichen Bürste und milder Seifenlauge.
- Lassen Sie den Artikel nach der Reinigung vollständig trocknen.
- Behandeln Sie den Artikel mit Holzpflegeöl aus dem Fachhandel. Die Pflege sollten Sie mehrmals pro Saison durchführen. Das Holz muss für den Pflegevorgang vollständig trocken sein!
- Befolgen Sie die Herstellerhinweise des ausgewählten Pflegeöls.

WICHTIG! Nie mit scharfen Reinigungsmitteln reinigen.

This quick reference guide is a fixed part of the assembly instructions. Keep both this and the assembly instructions in a safe place. When passing this product on to third parties, please be sure to include all documentation. Read the assembly instructions before use, and pay particular attention to the safety instructions included in the operating instructions.

You can download the assembly instructions at the following internet link:

<https://www.lidl-service.com>

Scope of delivery (fig. A)

- 1 x chair, unassembled (1-4)
- 1 x assembly materials (5-12)
- 1 x Allen key (13)
- 1 x spanner (14)
- 1 x quick start guide

Intended use

The product has been designed to be used in outdoor living spaces, e.g. balcony, patio, or garden. The product is not intended for commercial use.

Technical data

Dimensions: approx. 56 x 90 x 58cm (w x h x d)



Maximum load: 110kg



Date of manufacture (month/year):
12/2020

Safety information



Danger to life!

- Never leave children unsupervised with the packaging material. Risk of suffocation.



Risk of injury!

- Before using the product check for correct stability.
- Position the product on an even surface.

- The product may only be used under adult supervision and not as a toy.
- The product may always be used by only one person at a time.
- The product is not for climbing on or playing with! Make sure that people, particularly children, do not stand on the product or pull themselves up on it. The product may fall over.
- Check the product for damage or wear before each use. Check regularly that all screw connections are tight!
- The back of the chair may not be used for sitting on.
- Never stand on the product.



Avoiding material damage!

- Secure the product in extreme weather conditions, e.g. in strong winds. Store the product in a protected area.

Assembly

1. Place the product on a flat and soft surface.
 2. Assemble the product as shown in figs. B-D.
- Note:** For easier assembly do not tighten the screws too much at first.
3. Stand the product up and tighten all screws.
 4. Stand the product flat on the ground (fig. E).

Storage

- When not in use, always store the product clean and dry at room temperature.
- Remember that wood can change due to variations in temperature, air humidity, and other influences.
- The wood in the product is a natural material and there may therefore be slight variations in colour and structure.

Cleaning and care

- Clean the product with a soft brush and a mild solution of soap and water.
- Allow the product to dry completely after cleaning.

- Treat the product with a wood treatment oil from your specialist retailer. Treatment should be repeated several times per season. Before treatment the wood must be completely dry!
- Follow the manufacturer's instructions for the wood treatment oil you have selected.

IMPORTANT! Never clean the product with harsh cleaning agents.

Ce guide rapide fait partie intégrante du notice de montage. Conservez-le soigneusement avec le notice de montage. Lorsque vous remettez le produit à d'autres utilisateurs, veuillez également leur transmettre tous les documents liés à celui-ci. Lisez avant l'utilisation le notice de montage et respectez tout particulièrement les consignes de sécurité qui y figurent.

En cliquant sur le lien suivant, vous pouvez télécharger la notice de montage : <https://www.lidl-service.com>

Contenu de la livraison (fig. A)

- 1 chaise, démontée (1-4)
- 1 matériel de montage (5-12)
- 1 clé Allen (13)
- 1 clé de serrage (14)
- 1 mode d'emploi rapide

Utilisation conforme

L'article est conçu pour un usage dans des espaces extérieurs, tels que balcon, terrasse ou jardin. L'article n'est pas destiné à un usage commercial.

Données techniques

Dimensions : env. 56 x 90 x 58 cm (l x H x P)



Charge maximale : 110 kg



Date de fabrication (mois/année) : 12/2020

Consignes de sécurité



Danger de mort !

- Ne laissez jamais des enfants manipuler le matériau d'emballage sans surveillance. Risque d'étouffement.



Risque de blessure !

- Avant d'utiliser l'article, assurez-vous qu'il est stable.
- Placez l'article sur une surface plane.

- L'article ne peut être utilisé que sous la surveillance d'un adulte et non comme un jouet.
- L'article ne doit être utilisé que par une seule personne à la fois.
- L'article n'est pas un appareil d'escalade ni de jeu ! Assurez-vous que des personnes, en particulier des enfants, ne se mettent pas debout sur le produit ni ne s'y hissent. L'article peut basculer.
- Avant chaque utilisation, vérifiez que l'article ne montre aucun signe de dégradation ou d'usure. Contrôlez régulièrement le serrage de tous les raccords vissés !
- Le dossier de la chaise ne doit pas être utilisé pour s'y asseoir.
- Ne montez jamais sur l'article.



Évitez les dégâts matériels !

- Protégez l'article contre les conditions météorologiques extrêmes, p. ex. en cas de vent violent. Stockez l'article dans un espace protégé.

Montage

1. Placez l'article sur une surface plane et souple.
2. Montez l'article comme illustré sur les figures B à D.

Remarque : Dans un premier temps, ne serrez pas trop les vis, afin de faciliter le montage.

3. Redressez l'article et serrez ensuite solidement toutes les vis.
4. Placez l'article de plain-pied sur le sol (fig. E).

Stockage

- Lorsque vous n'utilisez pas l'article, rangez-le toujours dans un endroit sec et propre à une température ambiante.
- Notez que le bois peut changer en raison des changements de température, d'humidité et d'autres types d'influences.
- Le bois de l'article est un produit naturel et il peut donc montrer de petites différences de couleur et de structure.

Nettoyage et entretien

- Nettoyez l'article avec une brosse souple et de l'eau savonneuse.
- Laissez le produit sécher complètement après le nettoyage.
- Traitez l'article avec de l'huile d'entretien pour le bois disponible dans le commerce spécialisé. L'entretien doit être réalisé plusieurs fois par saison. Le bois doit être complètement sec pour effectuer l'entretien !
- Suivez les indications du fabricant de l'huile d'entretien que vous avez choisie.

IMPORTANT ! Ne jamais laver avec des produits de nettoyage agressifs.

Deze beknopte handleiding is vast bestanddeel van de montagehandleiding. Bewaar hem samen met de montagehandleiding goed. Overhandig alle documenten bij doorgifte van het product aan derden. Lees voor het gebruik de montagehandleiding en neem in het bijzonder de hierin vermelde veiligheidsvoorschriften in acht.

Via volgende internetlink kunt u de montagehandleiding downloaden:
<https://www.lidl-service.com>

In het leveringspakket inbegrepen (afb. A)

- 1 x stoel, gedemonteerd (1-4)
- 1 x montagemateriaal (5-12)
- 1 x inbussleutel (13)
- 1 x schroef sleutel (14)
- 1 x korte handleiding

Voorgeschreven gebruik

Het artikel werd ontworpen voor het gebruik buitenshuis, bv. op het balkon, op het terras of in de tuin. Het artikel is niet bestemd voor commercieel gebruik.

Technische gegevens

Afmetingen: ca. 56 x 90 x 58 cm (b x h x d)



Maximale belasting: 110 kg



Productiedatum (maand/jaar): 12/2020

Veiligheidsinstructies



Levensgevaar!

- Laat kinderen nooit zonder toezicht met het verpakkingsmateriaal. Er bestaat verstikkingsgevaar.



Gevaar voor verwondingen!

- Let vóór het gebruik van het artikel op de juiste stabiliteit.
- Zet het artikel op een vlakke ondergrond.

- Het artikel mag alleen onder toezicht van volwassenen en mag niet als speelgoed gebruikt worden.
- Het artikel mag altijd slechts door één persoon gebruikt worden.
- Het artikel is geen klim- of speeltoestel! Vergewis u ervan dat personen, in het bijzonder kinderen, niet op het artikel gaan staan of erop klimmen. Het artikel kan omvallen.
- Controleer het artikel telkens vóór gebruik op beschadigingen of slijtageverschijnselen. Controleer regelmatig of alle schroeven nog goed vast zitten!
- De rugleuning mag niet als zitting gebruikt worden.
- Ga nooit op het artikel staan.



Preventie van materiële schade!

- Bescherm het artikel tegen extreme weersomstandigheden, zoals bv. bij felle wind. Berg het artikel in beschutte ruimtes op.

Montage

1. Leg het artikel op een vlakke en zachte ondergrond.
2. Monteer het artikel, zoals in de afb. B - D getoond.

Opmerking: Draai de schroeven aanvankelijk niet te vast aan om de montage te vergemakkelijken.

3. Zet het artikel overeind en draai alle schroeven vast aan.
4. Zet het artikel op de begane grond neer (afb. E).

Opslag

- Bewaar het artikel wanneer u dit niet gebruikt altijd droog en schoon op kamertemperatuur.
- Neem in acht dat hout door wisselende temperaturen, luchtvochtigheid en andere invloeden kan veranderen.
- Het hout in het artikel is een natuurproduct en daarom kan het qua kleur en structuur tot kleine afwijkingen komen.

• **Reiniging en onderhoud**

- Reinig het artikel met een zachte borstel en een milde zeepoplossing.
- Laat het artikel na de reiniging volledig drogen.
- Behandel het artikel met houtverzorgende olie uit de vakhandel. Het onderhoud dient u meermaals per seizoen uit te voeren. Het hout moet voor de verzorging volledig droog zijn!
- Geef gevolg aan de door de fabrikant van de geselecteerde verzorgende olie verstrekte instructies.

BELANGRIJK! Reinig nooit met agressieve reinigingsmiddelen.

Ta krótka instrukcja obsługi jest stałą częścią składową instrukcję montażu. Należy ją zachować wraz z instrukcją montażu. W przypadku przekazania produktu innej osobie należy dołączyć do niego całą jego dokumentację. Przed użyciem należy przeczytać instrukcję montażu i szczególnie przestrzegać zawartych w niej wskazówek dotyczących bezpieczeństwa.

Pod następującym linkiem można pobrać instrukcję montażu: <https://www.lidl-service.com>

Zakres dostawy (rys. A)

- 1 x krzesło, w częściach (1-4)
- 1 x materiał montażowy (5-12)
- 1 x klucz imbusowy (13)
- 1 x klucz płaski (14)
- 1 x krótka instrukcja

Zastosowanie zgodne z przeznaczeniem

Artykuł przeznaczony jest do stosowania w części mieszkalnej na zewnątrz pomieszczeń, np. na balkonie, tarasie lub w ogrodzie. Artykuł nie jest przeznaczony do użytku komercyjnego.

Dane techniczne

Wymiary: ok. 56 x 90 x 58 cm (szer. x wys. x gł.)



Maksymalne obciążenie: 110 kg



Data produkcji (miesiąc/rok): 12/2020

Wskazówki bezpieczeństwa

Zagrożenie dla życia!

- Nigdy nie pozostawiać dzieci z materiałem opakowaniowym bez nadzoru. Istnieje ryzyko uduszenia.

Ryzyko obrażeń!

- Przed rozpoczęciem korzystania z artykułu należy zwrócić uwagę, czy jest on odpowiednio stabilny.

- Artykuł należy ustawić na równej powierzchni.
- Z artykułu można korzystać tylko pod nadzorem dorosłych i nie można go używać jako zabawki.
- Z artykułu w danym momencie może korzystać tylko jedna osoba.
- Artykuł nie jest przyrządem do wspinania się ani do zabawy! Należy upewnić się, że żadne osoby, w szczególności dzieci, nie będą stać na artykule ani się na nim podciągać. Artykuł może się przewrócić.
- Przed każdym użyciem należy sprawdzić, czy artykuł nie posiada uszkodzeń bądź śladów zużycia. Należy regularnie sprawdzać poprawność dokręcenia wszystkich połączeń śrubowych.
- Nie należy korzystać z oparcia jako z siedziska.
- Nie należy nigdy stać na artykule.

Unikanie szkód materialnych!

- Należy zabezpieczyć artykuł w przypadku wystąpienia ekstremalnych warunków atmosferycznych, np. przy silnym wietrze. Artykuł należy przechowywać w chronionych pomieszczeniach.

Montaż

- Artykuł należy ustawić na płaskim i miękkim podłożu.
- Artykuł należy zmontować w sposób przedstawiony na rys. B-D.

Wskazówka: Aby ułatwić montaż, na początku nie należy dokręcać śrub do końca.

- Ustawić odpowiednio artykuł i dokręcić mocno wszystkie śruby.
- Artykuł należy postawić na podłożu (rys. E).

Przechowywanie

- Podczas nieużywania należy zawsze przechowywać produkt w suchym i czystym miejscu w temperaturze pokojowej.
- Należy pamiętać, że drewno może się zmieniać w zależności od zmiennej temperatury, wilgotności i innych czynników.

- Drewno, z którego wyprodukowano artykuł jest produktem naturalnym i dlatego mogą występować niewielkie różnice w kolorze i strukturze.

Czyszczenie i pielęgnacja

- Artykuł należy czyścić miękką szczotką w wodzie z łagodnym mydłem.
- Po wyczyszczeniu pozostawić artykuł do całkowitego wyschnięcia.
- Artykuł należy konserwować olejem do pielęgnacji drewna zakupionym w specjalistycznym sklepie. Konserwację należy przeprowadzać kilka razy w sezonie. Przed rozpoczęciem czynności konserwacyjnych drewno musi być całkowicie wysuszone!
- Należy postępować zgodnie z instrukcjami producenta wybranego oleju pielęgnacyjnego.

WAŻNE! Nie czyścić przy użyciu ostrych środków czyszczących.

Tento stručný návod je nedílnou součástí návodu k sestavení. Uložte jej společně s návodem k sestavení. Při předávání výrobku třetí osobě současně předávejte i všechny související podklady. Před použitím si přečtěte návod k sestavení a dodržujte především bezpečnostní předpisy, které jsou v něm obsaženy.

Pod následujícím internetovým linkem si můžete stáhnout návod k sestavení: <https://www.lidl-service.com>

Rozsah dodávky (obr. A)

- 1 x židle, rozložená (1-4)
- 1 x sada montážního materiálu (5-12)
- 1 x klíč s vnitřním šestihranem (13)
- 1 x matkový klíč (14)
- 1 x krátký návod

Použití ke stanovenému účelu

Výrobek je koncipován pro použití ve venkovních obytných prostorech, např. na balkón, terasu nebo do zahrady. Výrobek není určen pro podnikatelské účely.

Technická data

Rozměry: cca 56 x 90 x 58 cm (š x v x hl.)



Maximální zatížení: 110 kg



Datum výroby (měsíc/rok): 12/2020

Bezpečnostní pokyny



Ohrožení života!

- Nikdy nenechávejte děti bez dohledu s obalovým materiálem. Existuje nebezpečí udušení.



Nebezpečí úrazu!

- Před použitím výrobku dbejte na správnou stabilitu.
- Výrobek postavte na rovný podklad.

- Výrobek se smí používat pouze pod dohledem dospělých a nikoli jako hračka.
- Výrobek smí vždy používat pouze jedna osoba.
- Výrobek není šplhadlo ani hračka! Zajistěte, aby na výrobek nestoupaly nebo na něj nevyklázaly osoby, zejména děti. Výrobek se může převrátit.
- Kontrolujte výrobek před každým použitím, zda není poškozen nebo opotřeben. Kontrolujte pravidelně pevné usazení všech šroubových spojení!
- Opěrka zad nesmí být používána jako sedací plocha.
- Nikdy si na výrobek nestoupejte.



Vyloučení věcných škod!

- Zajišťujte výrobek při extrémních povětrnostních podmínkách, jako např. při silném větru. Výrobek ukládejte v suchých prostorech.

Montáž

- Výrobek postavte na rovný a měkký podklad.
 - Výrobek smontujte tak, jak ukazují obrázky B - D.
- Upozornění:** Šrouby zpočátku příliš neutahujte, abyste si ulehčili montáž.
- Výrobek postavte a pevně dotáhněte všechny šrouby.
 - Výrobek stavte rovně se zemí (obr. E).

Uskladnění

- Pokud výrobek nepoužíváte, skladujte jej vždy suchý a čistý při pokojové teplotě.
- Mějte na paměti, že dřevo se může změnit měnicí se teplotou, vlhkostí vzduchu a jinými vlivy.
- Dřevo ve výrobku je přírodní produkt, a proto může docházet k malým odchylkám v barvě a struktuře.

Čištění a péče

- Výrobek čistěte měkkým kartáčem a jemným mýdlovým louhem.
- Po vyčištění nechte výrobek úplně uschnout.

- Výrobek ošetřujte olejem na dřevo z odborného obchodu. Péči případně provádějte vícekrát za sezónu. Dřevo musí být pro provedení postupu ošetření úplně suché!
- Postupujte podle pokynů výrobce vybraného oleje pro ošetření.

DŮLEŽITÉ! K čištění nikdy nepoužívejte agresivní čisticí prostředky.

Tento stručný návod je nedílnou součástí návodu k sestavení. Uložte jej společně s návodem k sestavení. Při předávání výrobku třetí osobě současně předávejte i všechny související podklady. Před použitím si přečtěte návod k sestavení a dodržujte především bezpečnostní předpisy, které jsou v něm obsaženy.

Pod následujícím internetovým linkem si můžete stáhnout návod k sestavení:
<https://www.lidl-service.com>

Obsah balenia (obr. A)

- 1 x stôl, rozložený (1-4)
- 1 x montážny materiál (5-12)
- 1 x inbusový kľúč (13)
- 1 x skrutkovač (14)
- 1 x krátky návod

Použitie podľa určenia

Výrobok je určený pre použitie vo vonkajších častiach obytnej zóny, napr. balkón, terasa alebo záhrada. Výrobok nie je určený pre komerčné použitie.

Technické údaje

Rozmery: cca 56 x 90 x 58 cm (š x v x h)



Maximálne zaťaženie: 110 kg



Dátum výroby (mesiac/rok): 12/2020

Bezpečnostné pokyny

Nebezpečenstvo života!

- Nikdy nenechávajte deti bez dohľadu s obalovým materiálom. Hrozí nebezpečenstvo udusenía.

Nebezpečenstvo poranenia!

- Pred použitím výrobku dbajte na správnu stabilitu.
- Výrobok postavte na rovný podklad.
- Výrobok sa smie používať len pod dohľadom dospelých a nie ako hračka.

- Výrobok smie vždy používať len jedna osoba.
- Výrobok nie je zariadením na šplhanie alebo hranie! Zabezpečte, aby osoby, hlavne deti, nestúpali na výrobok alebo aby sa po ňom nevyťahovali. Výrobok sa môže prevrátiť.
- Pred každým použitím výrobku skontrolujte, či nie je poškodený alebo opotrebený. Pravidelne kontrolujte, či sú všetky skrutkové spoje pevné!
- Operadlo sa nesmie používať ako sedadlo.
- Nikdy nestúpajte na výrobok.

Zabránenie vecným škodám!

- Výrobok zaistíte pri extrémnych poveternostných podmienkach, ako napr. pri silnom vetre. Výrobok skladujte v chránených priestoroch.

Montáž

1. Výrobok postavte na rovný a mäkký podklad.
2. Zmontujte výrobok podľa obrázkov B - D.

Upozornenie: Na začiatku skrutky príliš nezaťahujte, aby ste si uľahčili montáž.

3. Výrobok postavte a všetky skrutky utiahnite.
4. Výrobok postavte na zem (obr. E).

Skladovanie

- Pri nepoužívaní skladujte výrobok vždy suchý a čistý pri izbovej teplote.
- Nezabudnite, že drevo sa môže meniť vplyvom meniacich sa teplôt, vlhkosti vzduchu a kvôli iným vplyvom.
- Drevo výrobku je prírodný produkt a preto môže dôjsť k drobným odchýlkam farby a štruktúry.

Čistenie a ošetrovanie

- Výrobok čistite mäkkou kefou a slabým mydlovým roztokom.
- Výrobok po vyčistení nechajte dôkladne usušiť.
- Výrobok ošetríte olejom na ošetrovanie dreva, ktorý dostanete v špecializovanom obchode. Ošetrovanie by ste mali počas sezóny viackrát zopakovať. Pre proces ošetrovania musí byť drevo úplne suché!
- Postupujte podľa pokynov výrobcu zvoleného oleja na ošetrovanie.

DÔLEŽITÉ! Výrobok nikdy nečistíte ostrými čistiacimi prostriedkami.

Esta guía rápida forma parte de las instrucciones de montaje. Guárdela bien junto con las instrucciones de montaje. Facilite toda la documentación si entrega el artículo a terceros. Lea las instrucciones de montaje antes del uso y tenga en cuenta especialmente las instrucciones de seguridad incluidas en las mismas. Puede descargar las instrucciones de montaje en el siguiente enlace de internet: <https://www.lidl-service.com>

Contenido de suministro (fig. A)

- 1 silla, desmontada (1-4)
- 1 material de montaje (5-12)
- 1 llave Allen (13)
- 1 llave fija (14)
- 1 manual de instrucciones de montaje
- 1 guía rápida

Uso conforme a lo previsto

El artículo ha sido diseñado para el uso residencial en exteriores, p. ej., en balcones, terrazas o jardines. El artículo no ha sido diseñado para el uso comercial.

Datos técnicos

Medidas: aprox. 56 x 90 x 58 cm (An x Al x P)



Carga máxima: 110 kg



Fecha de fabricación (mes/año):
12/2020

Indicaciones de seguridad



¡Peligro de muerte!

- No deje a los niños en ningún momento sin vigilancia con el material de embalaje. Existe peligro de asfixia.



¡Peligro de lesiones!

- Antes de usar el artículo, asegúrese de que este disponga de la estabilidad adecuada.
- Coloque el artículo únicamente sobre una base plana.

- El artículo debe usarse únicamente bajo la supervisión de personas adultas y no debe emplearse como juguete.
- El artículo debe ser empleado siempre por una sola persona.
- ¡El artículo no es un juguete ni un trepador! Asegúrese de que ninguna persona, especialmente niños, se suba al artículo o tire de él. El artículo podría caerse.
- Compruebe si el artículo presenta daños o signos de desgaste antes de cada uso. ¡Compruebe con regularidad que todas las uniones atornilladas estén bien apretadas!
- El respaldo no debe usarse a modo de asiento.
- No se pare nunca sobre el artículo.



¡Prevención de daños materiales!

- Asegure el artículo en caso de condiciones climatológicas extremas, como, p. ej., viento fuerte. Almacene el artículo en estancias protegidas.

Montaje

1. Coloque el artículo sobre una base plana y blanda.
2. Monte el artículo como se muestra en las fig. B - D.

Nota: No apriete los tornillos demasiado al principio para facilitar el montaje.

3. Incorpore el artículo y apriete todos los tornillos firmemente.
4. Coloque el artículo en el suelo (fig. E).

Almacenamiento

- Si no va a utilizarlo, almacene siempre el artículo seco y limpio y a temperatura ambiente.
- Tenga en cuenta que la madera puede modificarse debido a cambios en la temperatura, la humedad ambiental y otras influencias.
- La madera del artículo es un producto natural, por lo que es posible que presente diferencias en el color y la estructura.

Limpieza y cuidados

- Limpie el artículo con un cepillo y una solución jabonosa suaves.
- Deje que el artículo se seque completamente después de limpiarlo.
- Aplique al artículo aceite para cuidado de la madera de venta en comercios especializados. El cuidado debería aplicarse varias veces por temporada. ¡La madera debe estar completamente seca para proceder a su cuidado!
- Siga las indicaciones del fabricante del aceite de cuidado elegido.

¡IMPORTANTE! No lo limpie con productos de limpieza agresivos.

Denne korte vejledning er en integreret del af monteringsvejledningen. Opbevar denne godt sammen med monteringsvejledningen. Udlevér alle dokumenter, når artiklen videregives til tredje part. Læs monteringsvejledningen før brugen og vær særlig opmærksom på sikkerhedsoplysningerne deri.

Monteringsvejledningen kan downloades under følgende internetlink:

<https://www.lidl-service.com>

Leveringsomfang (afb. A)

- 1 x stol, adskilt (1-4)
- 1 x monteringsmateriale (5-12)
- 1 x unbrakonøgle (13)
- 1 x skruenøgle (14)
- 1 x kort vejledning

Tilsigtet brug

Artiklen er til brug i udendørs opholdsområder, f.eks. på en balkon, en terrasse eller i en have. Artiklen er ikke beregnet til kommerciel brug.

Tekniske data

Mål: ca. 56 x 90 x 58 cm (B x H x D)



Maksimal belastning: 110 kg



Fremstillingsdato (måned/år):
12/2020

Sikkerhedsoplysninger



Livsfare!

- Lad aldrig børn være uden opsyn med emballagematerialet. Der er fare for kvælning.



Fare for skader!

- Sørg for den rigtige stabilitet, før artiklen bruges.
- Stil artiklen på en plan overflade.
- Artiklen må kun bruges under opsyn af voksne og ikke som legetøj.
- Artiklen må altid kun bruges af en person.

- Artiklen er ikke klatre- eller legeudstyr! Sørg for, at personer, især børn, ikke står på eller trækker sig op i artiklen. Artiklen kan vælte.
- Kontrollér artiklen for beskadigelser eller slid før hver brug.
Kontrollér regelmæssigt, at alle skrueforbindelser sidder fast!
- Ryglænet må ikke bruges som sæde.
- Stå aldrig på artiklen.



Undgå materielle skader!

- Få artiklen sikret under ekstreme vejrforhold, som f.eks. i stærk vind. Opbevar altid artiklen i beskyttede rum.

Montering

1. Læg artiklen på en flad og blød overflade.
2. Montér artiklen som vist i afb. B - D.

Bemærk: Spænd i første omgang ikke skrueerne for stramt for at lette monteringen.

3. Ret artiklen op, og spænd alle skrueer fast.
4. Stil artiklen på en plan overflade (afb. E).

Opbevaring

- Opbevar altid artiklen tør og ren ved stuetemperatur, når den ikke er i brug.
- Vær opmærksom på, at træ kan ændre sig på grund af skiftende temperaturer, luftfugtighed og andre påvirkninger.
- Træet i artiklen er et naturprodukt, og derfor kan der være små afvigelser i farve og struktur.

Rengøring og pleje

- Rengør artiklen med en blød børste og mildt sæbevand.
 - Lad artiklen tørre helt efter rengøringen.
 - Behandl artiklen med træplejeolie fra en specialforhandler. Der skal gennemføres pleje flere gange pr. sæson. Træet skal være helt tørt ved plejen!
 - Følg producentens anvisninger for valg af olie.
- VIGTIGT! Må aldrig rengøres med skrappe rengøringsmidler.

