

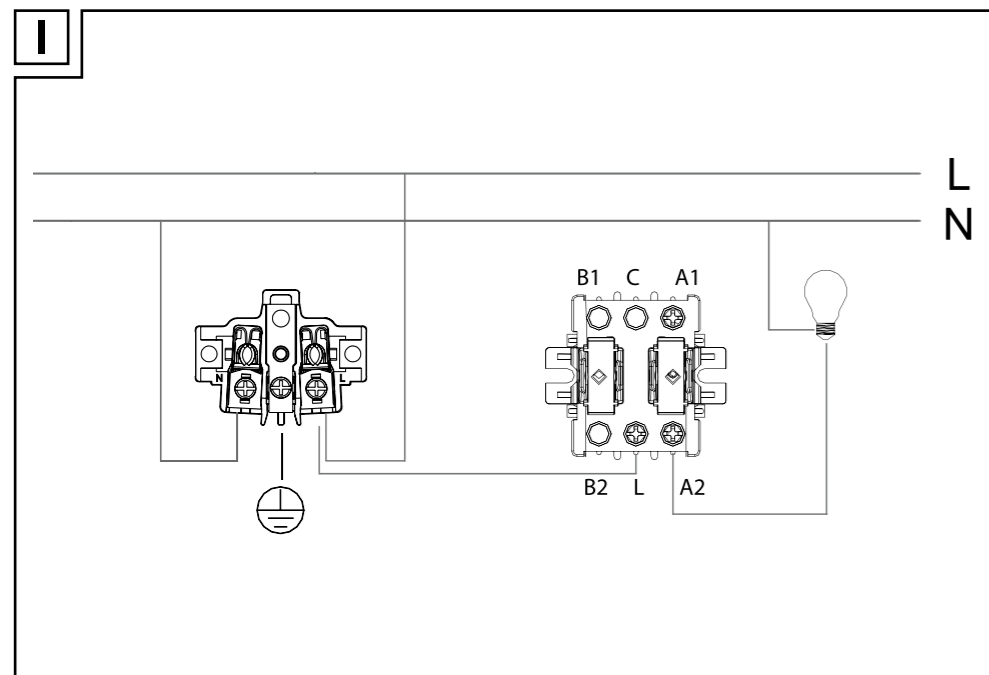
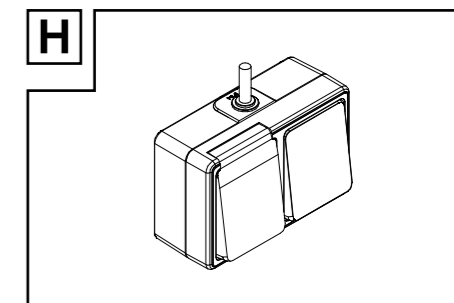
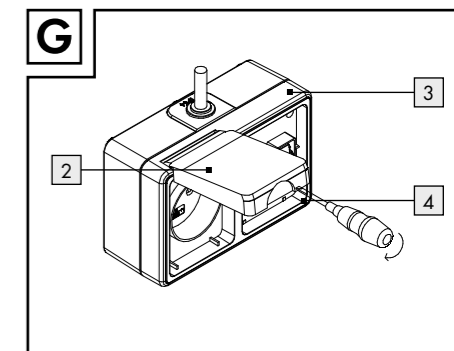
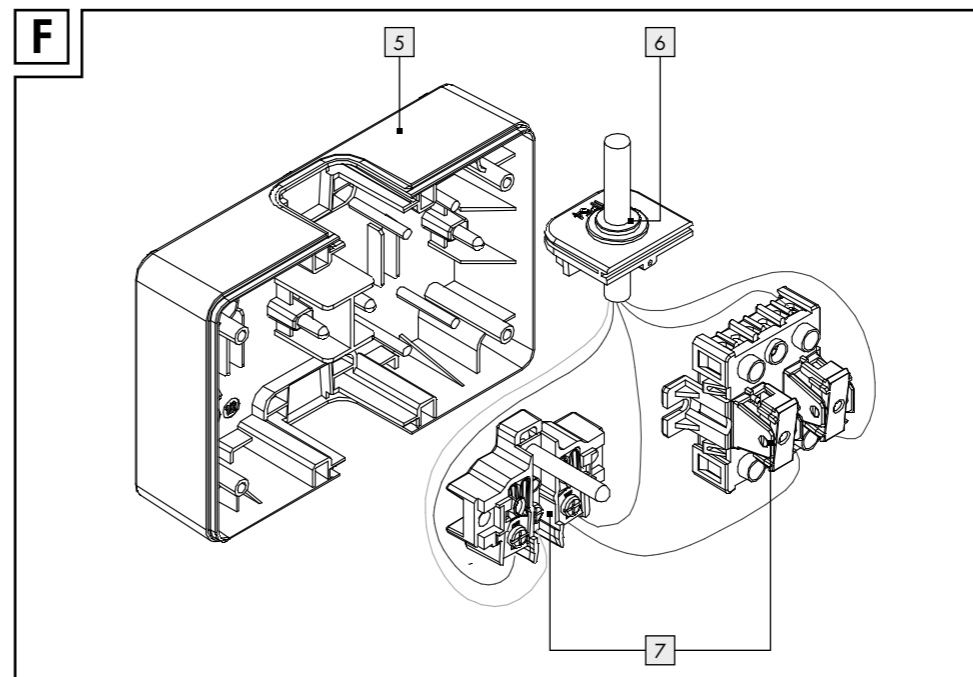
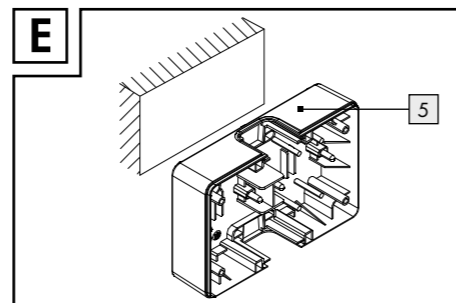
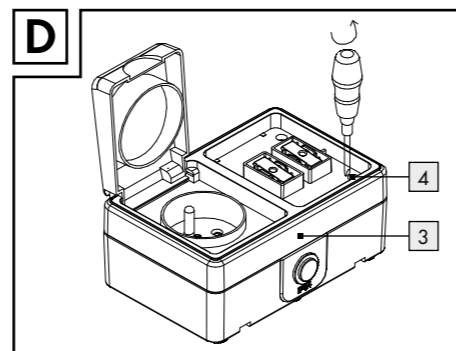
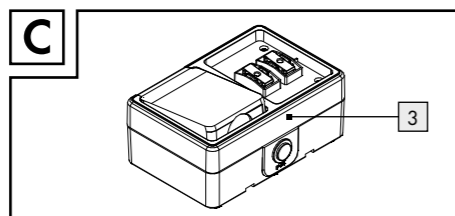
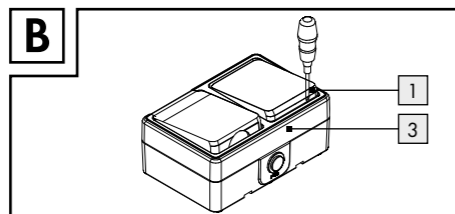
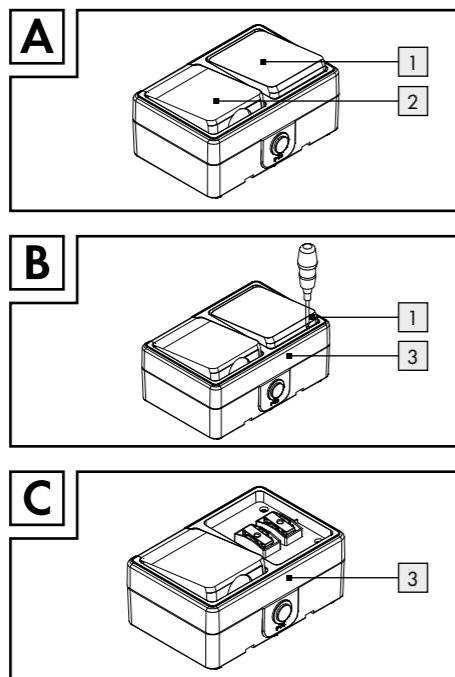
SOCKET AND TWO-WAY SWITCH

CZ
ZÁSUVKA A PŘEPÍNAČ
Pokyny k montáži, obsluze a bezpečnostní pokyny

DE AT CH
STECKDOSE UND WECHSELSCHALTER
Montage-, Bedienungs- und Sicherheitshinweise

IAN 436733_2304

CZ



Legenda použitých piktogramů	
	Čtěte pokyny!
	Respektujte výstražné a bezpečnostní pokyny!
	Nebezpečí ohrožení života a nehody pro malé i velké děti!
	Varování! Nebezpečí zasažení elektrickým proudem!
	Volty
	Střídavý proud/střídavé napětí
	Přípojka vnějšího vodiče
	Neutrální vodič
	Zemní vodič/trída ochrany I
	Chráněno proti prachu ve škodlivém množství a ochrana proti postříkání vodou ze všech směrů

Legenda použitých piktogramů	
	Obal a výrobek likvidujte ekologicky!
	Bezpečnostní upozornění
	Instrukce

CZ Zásuvka a přepínač

● Úvod

Blahopřejeme Vám ke koupi nového výrobku. Rozhodli jste se pro kvalitní produkt. Návod k obsluze je součástí tohoto výrobku. Obsahuje důležité pokyny pro bezpečnost, použití a likvidaci. Před použitím výrobku se seznáme se všemi pokyny k obsluze a bezpečnostními pokyny. Používejte výrobek jen popsaným způsobem a na uvedených místech. Při předání výrobku třetí osobě předajte i všechny podklady.

● Použití ke stanovenému účelu

Výrobek je určen pouze pro obecné použití v domácnosti a v podobných pevných elektrických instalacích se střídavým napětím 250V~. Můžete ho instalovat v místnostech se zvýšenou vlhkostí, jako je např. prádelna, sklep nebo garáž, provedením montáže na stěnu. Všechny změny výrobku nejsou v souladu s určeným účelem a mohou vést k vážnému nebezpečí úrazů. Výrobce neručí za škody způsobené jiným použitím než použitím k popsanému účelu. Výrobek není určen k živnostenskému podnikání.

● Popis dílů

- | | |
|----------------------|-------------------------------------|
| 1 Kolébkový přepínač | 5 Sokl |
| 2 Víčko | 6 Kabelová průchodka |
| 3 Kryt | 7 Zásuvková vložka/jednotka spínačů |
| 4 Šroub | |

● Technická data

Číslo modelu/typu: 10698LC/W11-A120411Y
Maximální zatížení: spínač: 250V~, 10AX, max. 100W
zásuvka: 250V~, 16A
Krytí: IP54 (chráněno proti prachu ve škodlivém množství a ochrana proti postříkání vodou ze všech směrů)
Třída ochrany: I/Ⓜ
Dovolený průřez vodiče: 2,5mm²
Rozměry: cca 8,6 x 12,2 x 5,8 cm

● Obsah dodávky

Bezpośredně po vybalení zkontrolujte úplnost dodávky a bezvadný stav výrobku.

- 1 zásuvka a přepínač
- 1 návod k montáži a obsluze

Bezpečnostní pokyny

PŘED POUŽITÍM SI PŘEČTĚTE NÁVOD K OBSLUZE! NÁVOD K OBSLUZE SI PEČLIVĚ USCHOVEJTE! PŘI PŘEDÁVÁNÍ VÝROBKU TŘETÍ OSOBĚ PŘEDÁVEJTE I VŠECHNY PŘÍSLUŠNÉ PODKLADY!

- VÝSTRAHA! NEBEZPEČÍ OHROŽENÍ ŽIVOTA A ÚRAZA PRO MALÉ DĚTI A DĚTI!** Nenechávejte děti nikdy samotné s obalovým materiálem. Hrozí nebezpečí udušení po spolknutí nebo vdechnutí malých dílů nebo fólií. Děti nebezpečí často podceňují. Výrobek chráňte před dětmi. Nejedná se o hračku.
 - Tento výrobek mohou používat děti od 8 let, osoby se sníženými fyzickými, smyslovými nebo duševními schopnostmi nebo s nedostatečnými zkušenostmi a znalostmi, jestliže budou pod dohledem nebo byly poučeny o bezpečném

používání výrobku a chápou nebezpečí, která z jeho používání vyplývají. S výrobkem si děti nesmí hrát. Děti nesmí bez dohledu provádět čištění ani uživatelskou údržbu.

Zabraňte ohrožení života elektrickým proudem!

- Neotvírejte těleso. Výrobek je bezúdržbový. V případě chyby kontaktujte servis.
- Práce na proudové síti nechte provádět elektrikáře ve stavu bez napětí.
- VÝSTRAHA!**
 - Instalaci nechte provádět jen osobami s příslušnými elektrotechnickými znalostmi* a zkušenostmi.
 - Neodbornou instalací ohrožujete:
 - Váš život
 - životy uživatelů elektrického zařízení.
 - Neodbornou instalací riskujete vážné věcné škody, např. požárem. Hrozí osobní ručení při zranění osob a za věcné škody.

- Obratě se na elektrikáře!
 - *K instalaci jsou obzvlášť potřebné následující odborné znalosti:
 - 5 bezpečnostních pravidel při práci na elektrických zařízeních: vypnout, proti nechtěnému zapnutí zajistit, kontrolovat beznapěťový stav, uzemnit a spojit na krátko, přikrytí sousedních dílů pod napětím nebo jejich ohrazení.
 - volba vhodného nářadí, měřících přístrojů a popřípadě osobních ochranných pomůcek
 - vyhodnocení měření
 - volba elektroinstalačního materiálu k zajištění podmínek vypnutí,
 - IP druhy ochrany
 - vestavění elektroinstalačního materiálu
 - Druh zásobovací sítě (TN-systém, IT-systém, TT-systém) a z toho vyplývající podmínky připojení (klasické nulování, uzemnění, požadovaná přídatná opatření, atd.).
 - Jestliže nemáte odborné znalosti, neprovádějte montáž sami, pověřte odborníka.

- Výrobek s viditelnými vadami neuvádějte do provozu.
- Výrobek instalovat jen při beznapěťovém stavu! Elektrické síťové vedení přerušit vypnutím příslušného jističového automatu resp. výšroubováním pojistky. Zajistěte toto opatření před neoprávněným novým zapnutím, např. tabulkou s varováním.
- Jiné použití než popsané v tomto návodu vede k poškození výrobku. Neměňte konstrukci výrobku. Jinak nemůže být bezpečný provoz zajištěn.
- Instalaci smí provést pouze osoby s příslušnými znalostmi a zkušenostmi v oboru elektrotechniky. Při neodborné instalaci riskujete závažné věcné škody nebo ublížení na zdraví osobám, např. požárem nebo zásahem elektrického proudu. Za věcné škody a za zranění osob ručíte osobně.
- Zabraňte přetížení výrobku.
- IP54 platí pro zásuvku pouze při správné instalaci a při použití vhodné zástrčky, nebo pokud je zásuvka bez zástrčky uzavřena víčkem. Při použití zástrčky s nižším stupněm

Zabraňte nebezpečí požáru a zranění!

- Za věcné nebo osobní škody, způsobené neodborným zacházením nebo nerespektováním bezpečnostních pokynů, neručíme! V takových případech záruka zaniká!
- Jiné použití než popsané v tomto návodu vede k poškození výrobku. Neměňte konstrukci výrobku. Jinak nemůže být bezpečný provoz zajištěn.
- Instalaci smí provést pouze osoby s příslušnými znalostmi a zkušenostmi v oboru elektrotechniky. Při neodborné instalaci riskujete závažné věcné škody nebo ublížení na zdraví osobám, např. požárem nebo zásahem elektrického proudu. Za věcné škody a za zranění osob ručíte osobně.
- Zabraňte přetížení výrobku.
- IP54 platí pro zásuvku pouze při správné instalaci a při použití vhodné zástrčky, nebo pokud je zásuvka bez zástrčky uzavřena víčkem. Při použití zástrčky s nižším stupněm

krytí již není zajištěn stupeň krytí IP54. V případě rozdílných druhů ochrany platí vždy ten nejnižší stupeň.

● Montáž

NEBEZPEČÍ ZÁSAHU ELEKTRICKÝM POUDEM!

- Výrobek instalovat jen při beznapěťovém stavu! Elektrické síťové vedení přerušit vypnutím příslušného jističového automatu resp. výšroubováním pojistky. Proveďte jeho zajištění před neoprávněným opětovným zapnutím, např. umístěním výstražného štítku.
- Před montáží zkontrolujte přírodní síťový vodič vhodným měřicím přístrojem, zda není pod napětím.
- Sundejte kolébkový přepínač opatrným vypáčením použitím malého šroubováku (není součástí dodaného výrobku) na horním nebo dolním konci (viz obr. B + C).

- Otevřete víčko a odstraňte 4 šrouby křížovým šroubovákem (není součástí dodaného výrobku). Následně sundejte kryt (viz obr. D).
- Vytáhněte jednotku spínačů z krabice.
- Yrovnejte sokl a upevněte ho na požadované místo. Použijte k tomu vhodný montážní materiál (není součástí dodaného výrobku).
 - Upozornění:** Upevněte sokl výhradně ve vodorovné poloze (viz obr. E). Orientujte se podle označení „top“ na zadní straně!
- Odizolujte konce vodičů kabelu v délce cca 8 - 11 mm.
- Sundejte kabelovou průchodku z krabice a prorazte následně kabelovou průchodku (viz obr. F).
- Provlákněte přírodní síťový kabel do kabelové průchodky a správně připojte jednotlivé vodiče podle připojovacího schématu (viz obr. F + I). Dávejte pozor, abyste přitom neohnuli nebo nepoškodili kabel.

- Umístěte zásuvkovou vložku nebo jednotku spínačů opět do krabice. Dávejte pozor, abyste přitom neohnuli nebo nepoškodili kabel.
 - Upozornění:** V případě kabelové průchodky shora můžete otočit zásuvkovou vložku nebo jednotku spínačů o 180° v krabici tak, abyste si usnadnili připojení.
- Nasaďte kabelovou průchodku do vybrání v krabici.
- Zkontrolujte správné připojení a otestujte správnou funkci dvoupólovou zkoušečkou napětí (není součástí dodaného výrobku).
- Nasaďte opět kryt a upevněte 4 šrouby křížovým šroubovákem (viz obr. G).
- Nasaďte opět kolébkový přepínač tak, aby slyšitelně zacvaknul (viz obr. H).

● Obsluha

POZOR! Chybná funkce připojených přístrojů následkem použití nenormalizovaných zástrček. Přístroje se mohou zničit.

POZOR! Chybná funkce při přetočení nebo vzpříčení zástrčky. Kontakty se mohou poškodit.

- Používejte pouze schválené nabíjecí kabely a zástrčky.
- Kontaktní otvory zásuvky jsou zakryty plastovými destičkami tak, aby nebylo možné dovnitř zavádět žádné tenké nebo špičaté předměty, jako jsou např. jehly nebo šroubováky. Uzávěry se otevřou pouze při současném tlaku na obě destičky, jako např. při zapojování zástrčky elektrického přístroje, který chcete použít, a tím můžete zásuvku použít.

● Demontáž

- Odpojte napětí pomocí pojistek a zkontrolujte, zda je napětí odpojeno.
- Sundejte kolébkový přepínač opatrným vypáčením použitím malého šroubováku na horním nebo dolním konci (viz obr. B).

- Otevřete víčko a odstraňte 4 šrouby křížovým šroubovákem. Následně sundejte kryt (viz obr. D).
- Uvolněte sokl ze stěny.
- Uvolněte kabelové šroubení a odpojte jednotlivé vodiče.

● Čištění a ošetřování

- NEBEZPEČÍ! NEBEZPEČÍ ZÁSAHU ELEKTRICKÝM POUDEM!** Před čištěním výrobku přerušte přívod elektrického proudu (popř. jističím automatem).
- Dávejte pozor, aby se do výrobku nedostala žádná tekutina. Vniklá tekutina může způsobit zkrat.
- Výrobek čistěte suchou tkaninou bez nitek. Při silném znečištění můžete tkaninu navlhčit.
- Nepoužívejte čističe obsahující rozpouštědla. Jinak může dojít k poškození povrchu výrobku.

- Neponořujte výrobek v žádném případě do vody nebo do jiných tekutin. V opačném případě může dojít k poškození výrobku.
- Výrobek nevyžaduje údržbu. Opravy nechte provádět odborníkem.

● Zlikvidování

Obal se skládá z ekologických materiálů, které můžete zlikvidovat prostřednictvím místních sběren recyklovatelných materiálů.

Při třídění odpadu se řiďte podle označení obalových materiálů zkratkami (a) a čísly (b), s následujícím významem: 1-7: umělé hmoty/20-22: papír a lepenka/80-98: složené látky.

O možnostech likvidace vysloužilých zařízení se informujte u správy vaší obce nebo města.

V zájmu ochrany životního prostředí vysloužilý výrobek nevyhazujte do domovního odpadu, ale předajte k odborné likvidaci. O sběrnách a jejich otevíracích hodinách se můžete informovat u příslušné správy města nebo obce.

● Záruka a servis

Poznámka: Na tento výrobek platí záruka po dobu 36 měsíců od data zakoupení. Tento výrobek byl vyroben s nejvyšší pečlivostí a před dodávkou byl svědomitě kontrolován. Pokud byste však přesto během záruční lhůty zjistili výrobní chyby či chyby materiálu, neprodleně se prosím obraťte na svého odborného prodejce.

Záruka se nevztahuje na poškození vzniklé nevhodnou manipulací, nedodržením návodu k použití či zásahem neautorizované osoby. Většina poruch fungování vzniká kvůli chybné obsluze. Podívejte se proto při výskytu poruchy funkce do návodu k použití.

