

GRILL MEISTER



Gasfeuerstelle rund

DE

Gasfeuerstelle rund

Aufbau- und Bedienungsanleitung

IAN 400470_2107

DE

AT



Hersteller: TEST RITE tepro GmbH • Carl-Zeiss-Str. 8/4 • 63322 Rödermark • Deutschland •
www.testritetepro.de

Bedienungsanleitung	4
Zeichen, Abkürzungen, Begriffe	4
Symbolerklärung für Warn- und Sicherheitshinweise	4
Bestimmungsgemäße Verwendung	4
Vernünftigerweise vorhersehbare Fehlanwendung	4
Technische Daten	4
Lieferumfang	5
Allgemeine Sicherheitshinweise	5
Montage	7
Vor der Inbetriebnahme	10
Bedienung	11
Wartung/Reinigung	12
Störungen/Fehlerbehebung	13
Umwelthinweise und Entsorgungsangaben	14
Inverkehrbringer	14
Konformitätserklärung	14
Service	14
Garantie	15

Bedienungsanleitung

Die Bedienungsanleitung vermittelt wichtige Hinweise für den sicheren und effizienten Umgang mit dem Produkt. Voraussetzung für sicheren Betrieb ist die Einhaltung aller angegebenen Sicherheitshinweise. Bedienungsanleitung und Sicherheitshinweise müssen daher vor der Verwendung sorgfältig durchgelesen werden.

Zeichen, Abkürzungen, Begriffe

In diesem Dokument werden Zeichen, Abkürzungen und Begriffe mit folgender Bedeutung verwendet:

→	Siehe unter
–	Aufzählung
1.	Handlungsschritt
<i>Text in Kursivschrift</i>	Erläuterungen

Symbolerklärung für Warn- und Sicherheitshinweise

Warn- und Sicherheitshinweise in der Anleitung sind durch Piktogramme gekennzeichnet und in einem grau unterlegten Block hervorgehoben.



GEFAHR!

... weist auf eine unmittelbare Gefahr hin, die zum Tod oder zu schweren Verletzungen führt, wenn sie nicht vermieden wird.



WARNUNG!

... weist auf eine mögliche gefährliche Situation hin, die den Tod oder schwere Verletzungen verursachen kann, wenn sie nicht vermieden wird.

Bestimmungsgemäße Verwendung

Das Produkt ist ausschließlich zur Verwendung im privaten Bereich bestimmt.

Es dient zum Erwärmen und zur Beleuchtung. Das Produkt ist ausschließlich zur Verwendung im Freien geeignet und darf nicht in geschlossenen Räumen betrieben werden.

Der Hersteller übernimmt keine Haftung für Schäden, die durch nicht bestimmungsgemäße Verwendung entstanden sind.

Vernünftigerweise vorhersehbare Fehlanwendung

Alle Verwendungen, die nicht in den bestimmungsgemäßen Verwendungen aufgeführt sind, so unter anderem die Verwendung innerhalb geschlossener Räume.

Technische Daten

Gewicht netto:	10,6 kg (ohne Gasflasche)
Maße aufgebaut:	35 × 35 × 58 cm
Gesamtleistung:	8 kW
Nennwärmebelastung:	max. 582 g/h
Geräteklasse:	I3B/P(50)/DE/AT
Gasart:	LPG/Butan/Propan
Gasdruck:	50 mbar
Düsengröße:	1,22 mm
Gasflasche*:	5 kg / 8 kg / 11 kg

* Die Gasflasche muss neben der Gasfeuerstelle platziert werden.

Lieferumfang

- | | | |
|---|---|-------------------------------|
| 1 |  | Glasaufsatz, rund |
| 2 |  | Batterie Typ AA |
| 3 |  | Druckminderer mit Gasschlauch |
| 4 |  | Gehäuse |
| 5 |  | Lavasteine |
| 6 |  | Abdeckung |



WARNUNG!

Brandgefahr!

Gasfeuerstelle so aufstellen, dass sie mindestens 1 m entfernt von entzündlichen Materialien steht.



WARNUNG

Verbrennungsgefahr

Der Glasaufsatz wird im Betrieb heiß. Um den Glasaufsatz während des Betriebs anzufassen, immer hitzefeste Grill- oder Küchenhandschuhe tragen.



GEFAHR!

Brandgefahr!

Gasfeuerstelle während des Betriebes nicht unbeaufsichtigt lassen und nicht transportieren!

Allgemeine Sicherheits-hinweise

Bei jedem Gebrauch zu beachten:

- Nur im Freien verwenden!
- Lesen Sie die Bedienungsanleitung vor Inbetriebnahme des Gerätes.
- **ACHTUNG!** Zugängliche Teile können sehr heiß sein. Kinder fernhalten.
- Gerät während des Betriebs nicht bewegen.
- Nach Gebrauch die Gaszufuhr an der Gasflasche schließen.



WARNUNG!

Gasfeuerstelle nur im Freien verwenden und auf eine ebene, nicht brennbare Oberfläche stellen.



GEFAHR!

Brand-, Rauch- und CO₂-Vergiftungsgefahr bei Verwendung in geschlossenen Räumen!

Folgende Hinweise beachten

- Bedienung darf nur durch Personen erfolgen:
 - deren Reaktionsfähigkeit nicht durch z. B. durch Drogen, Alkohol oder Medikamente, beeinflusst ist,
 - die keine physischen, sensorischen Einschränkungen oder fehlende geistige Fähigkeiten haben (Diesen Personenkreis auf die Gefahren des Gerätes hinweisen und durch eine für ihre Sicherheit zuständige Person beaufsichtigen).
- Jegliche Veränderungen am Gerät sind verboten.
- Bei Beschädigungen, Reparaturen oder anderen Problemen an der Gasfeuerstelle wenden Sie sich bitte an unsere Servicestelle oder an einen Fachmann vor Ort.
- Gasfeuerstelle vor dem Reinigen (→Wartung/Reinigung), Abstellen und Abdecken vollständig abkühlen lassen.
- Kinder und Haustiere von der Gasfeuerstelle fernhalten.
- Gasfeuerstelle nicht in der Nähe von Eingängen oder viel begangenen Bereichen aufstellen.
- Gasfeuerstelle von brennbaren Flüssigkeiten oder Gegenständen fernhalten.



GEFAHR!

Explosions- und Brandgefahr durch austretendes Gas!

Bei Gasgeruch:

1. Gaszufuhr schließen.
2. Offene Flammen löschen.
3. Vorsichtig die Tür öffnen.
4. Ggf. Feuerwehr rufen.

Umgang mit Batterien

Bei unsachgemäßem Umgang mit Batterien besteht die Gefahr, dass Batterien auslaufen. Ausgelaufene Batterien können zu Verletzungen und Funktionsstörungen führen.

- Achten Sie beim Einlegen der Batterie auf die Polarität.
- Wenn Sie das Gerät längere Zeit nicht verwenden, entfernen Sie die Batterie.

Wenn Batterien ausgelaufen sind, Folgendes beachten:

- Vermeiden Sie Haut- und Augenkontakt mit ausgelaufener Batterieflüssigkeit.
- Entfernen Sie eine ausgelaufene Batterie mit Gummihandschuhen.
- Reinigen Sie die verunreinigte Stellen gründliche mit einem feuchten Tuch gründlich.



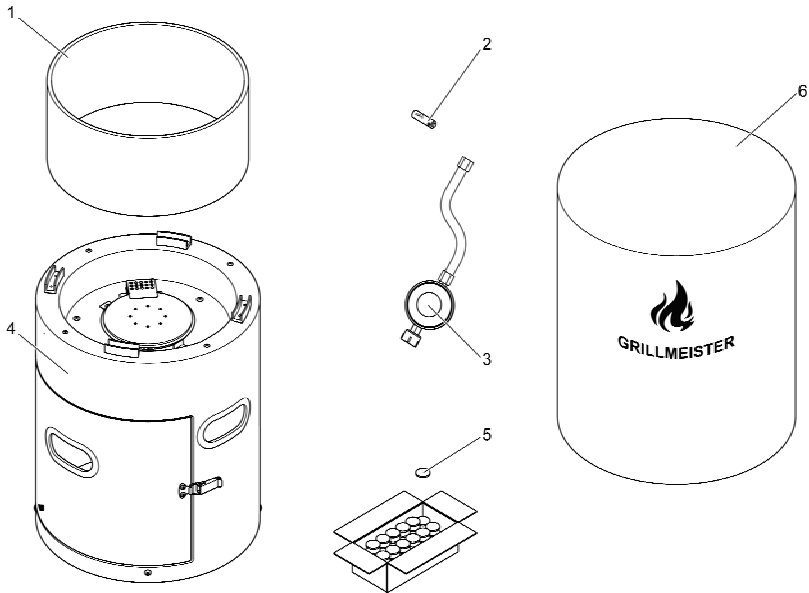
GEFAHR!

Batterien können verschluckt werden. Es besteht Lebensgefahr.

Lassen Sie Kinder unter 8 Jahren und Menschen mit eingeschränkten Fähigkeiten nur unter Aufsicht mit Batterien umgehen.

Suchen Sie sofort ärztliche Hilfe, wenn eine Batterie verschluckt wurde.

Montage



1 Glasaufsatz = 1 Stk.



4 Gehäuse = 1 Stk.



2 Batterie Typ AA



5 Paket mit Lavasteinen = 1 Stk.

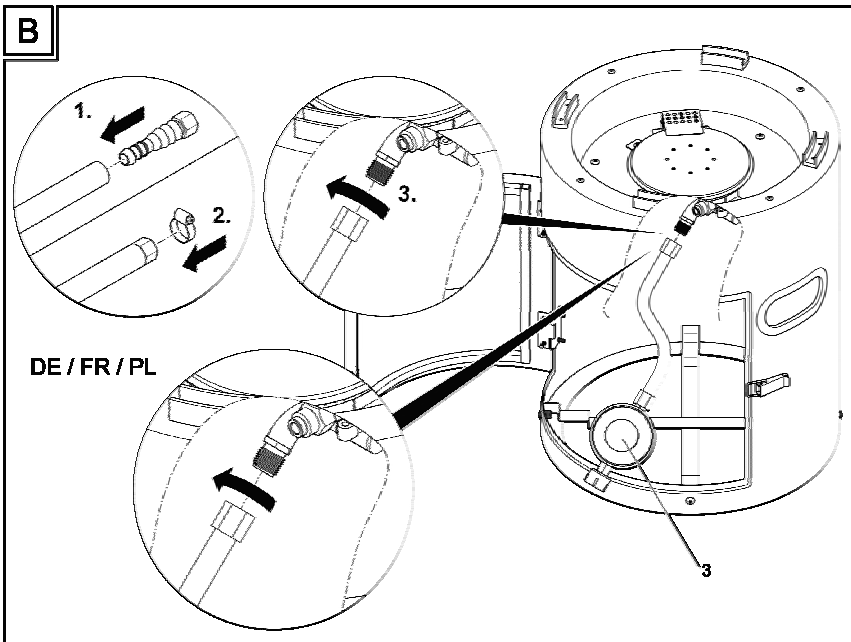
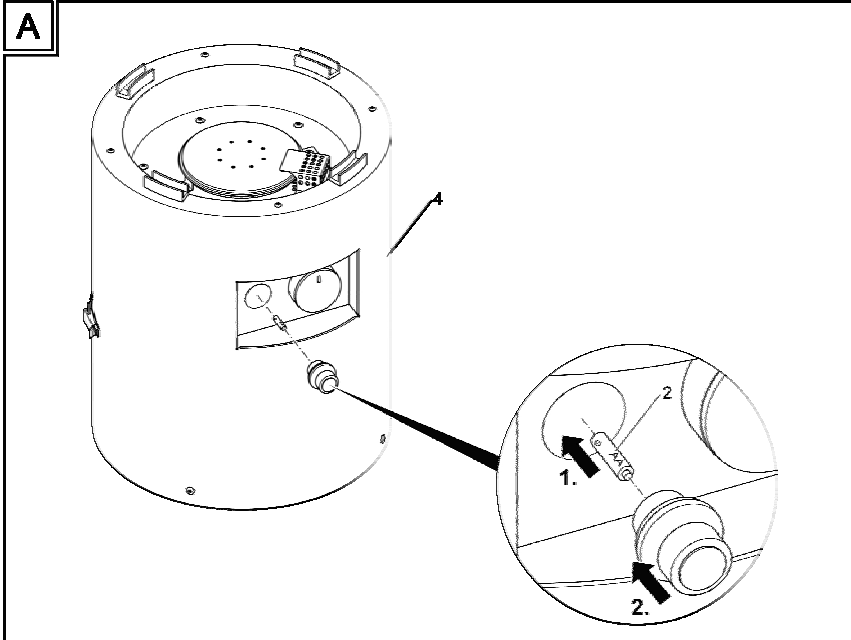


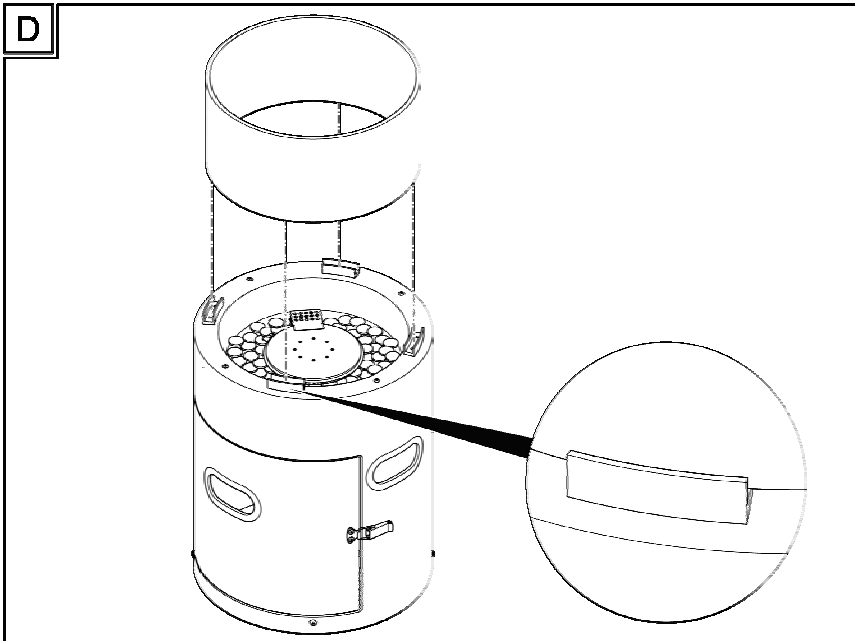
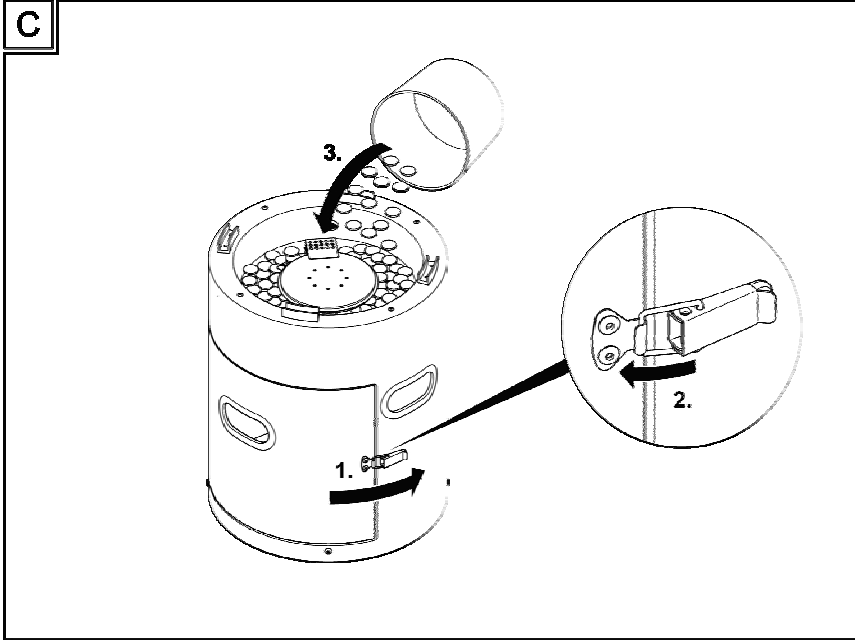
3 Druckminderer mit Gasschlauch = 1 Stk.



6 Abdeckung = 1 Stk.







Vor der Inbetriebnahme



GEFAHR!

Explosions- und Brandgefahr!
Drehregler, Druckminderer und Gasschlauch regelmäßig auf Leckagen prüfen (z. B. mit Seifenwasser abpinseln).

HINWEIS

Druckminderer und Gasschlauch innerhalb von 2 Jahren ab Herstellungsdatum austauschen.
(→ Typenschild/-aufkleber Druckminderer).

Druckminderer und Gasschlauch

Das Gerät ist ausschließlich für Niederdruck (50 mbar) Butan-/Propangas geeignet und muss mit einem entsprechenden Druckminderer und einem flexiblen Gasschlauch mit Schlauchschellen ausgestattet sein. Verwenden Sie einen Druckminderer, der nach BS EN 16129:2013-08 zertifiziert ist.

Die Länge des Gasschlauchs darf 1,5 m nicht überschreiten und muss mit den Vorschriften und Bestimmungen des Landes übereinstimmen, in dem das Gerät betrieben wird.

Schlauch wie folgt verlegen:

- verwindungs- und knickfrei
- ohne Kontakt mit anderen Teilen

Tauschen Sie verschlissene oder beschädigte Schläuche umgehend aus!

Ersatz für Druckminderer und Gasschlauch ist bei Ihrem Gerätehändler oder einem autorisierten LPG-Gaslieferanten verfügbar.

Gasflaschen



GEFAHR!

Explosions- und Brandgefahr!
Gasflasche nicht in Bereichen 50 °C aufbewahren.



GEFAHR!

Explosions- und Brandgefahr!
Gasflasche nicht in der Nähe von Feuer oder brennbarem Material lagern. Rauchverbot!

Verwenden Sie nur handelsübliche Gasflaschen mit 5/8/11 kg Füllmenge.

Eine Gasflasche wird mit diesem Gerät nicht mitgeliefert. Die Gasflasche muss vom Endverbraucher beigestellt werden. Lassen Sie Ihre Gasflasche nicht fallen bzw. behandeln Sie diese nicht grob oder unsachgemäß!

Wenn das Gerät nicht verwendet wird, muss die Gasflasche vom Gerät getrennt werden. Versehen Sie die Gasflasche mit ihrer Schutzkappe, nachdem die Gasflasche vom Gerät getrennt wurde. Die Gasflasche muss außerhalb des Gerätes gelagert werden.

Die Aufbewahrung von Gasflaschen ist nicht zulässig in Räumen unter Erdgleiche, in Treppenhäusern, Durchgängen und Durchfahrten von Gebäuden, sowie in deren unmittelbarer Nähe. Die Ventile müssen mit Ventilschutzkappen und Verschlussmüttern versehen sein. Gasflaschen – auch leere – müssen stehend aufbewahrt werden.

Gasflaschen müssen im Außenbereich in einer aufrechten Position und außerhalb der Reichweite von Kindern aufbewahrt werden.

Aufbewahrung des Gerätes

Die Gasfeuerstelle nur im Innenbereich in einer trockenen und staubfreien Umgebung lagern, dazu die Gasflasche entfernen.

Gasflasche anschließen

1. Die Gasflasche muss neben der Gasfeuerstelle platziert werden.

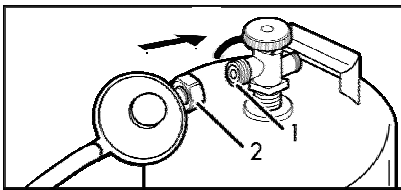
Bevor die Gasflasche am Gerät angeschlossen wird, muss sichergestellt werden, dass sich kein Schmutz in den Köpfen der Gasflasche, des Reglers oder des Brenners befindet. Schmutz, Spinnen und Insekten könnten sich darin befinden und so den Brenner bzw. das Venturirohr an der Öffnung blockieren. Ein blockierter Brenner kann zu einem Feuer unterhalb des Gerätes führen. Reinigen Sie blockierte Brenneröffnungen mit einem stabilen Pfeifenreiniger.

2. Eine Seite des Gasschlauchs handfest auf das Gewinde des Druckminderers drehen und anschließend mit Hilfe eines 17er Maulschlüssels (nicht im Lieferumfang enthalten) fest anziehen.

Achtung Linksgewindel Keine zusätzliche Dichtung verwenden.

3. Die noch freie Seite des Gasschlauches handfest auf das Gewinde des Ventilanschlusses am Gerät drehen. Anschließend mit Hilfe eines 17er Maulschlüssels (nicht im Lieferumfang enthalten) fest anziehen.

Achtung Linksgewindel Keine zusätzliche Dichtung verwenden.



4. Verbinden Sie den Druckminderer (2) handfest mit dem Gasflaschenventil (1).
5. Befolgen Sie die Instruktionen, die dem Regler beigelegt sind.

Achtung! Vor jeder Benutzung alle Anschlüsse auf Gasleckstellen prüfen!

Die Prüfung immer mit Seifenwasser vornehmen. Niemals eine offene Flamme verwenden, um Leckstellen aufzufinden.

Gasleckstellen prüfen

- Einen Teil Geschirrspülmittel mit 3 Teilen Wasser mischen (ca. 50 ml).
- Drehregler auf „OFF“ stellen.
- Druckminderer mit der Gasflasche verbinden (→ Gasflasche anschließen) und den Brenner mit dem Drehregler einschalten.
- Gaszufuhr einschalten, dazu Armatur der Gasflasche aufdrehen.
- Das Seifenwasser auf den Schlauch und an allen Verbindungen auftragen. Sollten Blasen erscheinen, ist eine Leckstelle vorhanden. Tauschen Sie das defekte Teil umgehend aus.

Gasfeuerstelle aufstellen

Gasfeuerstelle auf einen ebenen, festen und hitzebeständigen Untergrund im Freien aufstellen (→ Allgemeine Sicherheitshinweise).

Bedienung

Lavasteine einfüllen

- ▶ Die mitgelieferten Lavasteine um den Brenner verteilen (→ Abb. C).



WARNING!

Brandgefahr!

Keine anderen Gegenstände als die mitgelieferten Lavasteine in die Gasfeuerstelle geben.

HINWEIS

Lavasteine nicht auf den Brenner legen.

Glasaufsatz installieren

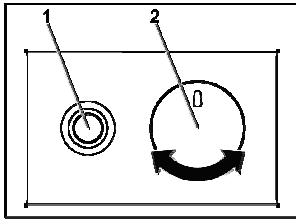
- ▶ Den mitgelieferten Glasaufsatz zwischen die Klammern auf den Rand des Gehäuses setzen (→ Abb. D).

Tür schließen

Gasfeuerstelle grundsätzlich nur bei geschlossener Tür betreiben.

- ▶ Schließen Sie die Tür (→ Abb. C, Punkt 1 und 2).

Anzünden mit Piezozünder



- 1 Piezozünder
- 2 Drehregler Gaszufuhr

1. Drehregler schließen.
2. Gasflasche öffnen.
3. Drehregler drücken und ein wenig gegen den Uhrzeigersinn drehen. Die Zündung erfolgt automatisch.

Ein Klickton zeigt an, dass das Gerät zündet. Falls erforderlich, Schritt 3 wiederholen, bis die Flamme brennt.

4. Gewünschte Flammengröße mit Hilfe der Skala auf dem Drehregler einstellen.

Ausschalten

1. Zum Ausschalten Drehregler so stellen, dass die Markierung senkrecht nach oben zeigt.
2. Gasflasche schließen.



WARNUNG!

Verbrennungsgefahr!

Das Gerät nach dem Betrieb abkühlen lassen.

Wartung/Reinigung

Das Gerät ist aus hochwertigen Materialien gefertigt. Schützen Sie das Gerät vor ständigen Weittereinflüssen.

Reinigen Sie das Gerät nach jeder Benutzung. Um die Oberflächen zu reinigen und zu pflegen, beachten Sie die folgenden Hinweise:



GEFAHR!

Verbrennungsgefahr!

Nach der Benutzung Gerät abkühlen lassen.



GEFAHR!

Gesundheitsgefahr!

Keine Farblösemittel oder Verdüner zur Reinigung verwenden.

HINWEIS

Keine starken oder schleifenden Reiniger oder Scheuerpads verwenden (Oberflächenschutz).

Glasaufsatz und **Glasfenster** mit einem handelsüblichem Glasreiniger reinigen.

Edelstahl-Oberflächen Pflege und Schutz wird durch die Reinigung mit klarem Wasser oder handelsüblichen Edelstahlreinigern erreicht. Ein dünner Film mit Olivenöl konserviert das Material. Flugrost bei Auftreten entfernen!

Störungen/Fehlerbehebung

Problem	Mögliche Ursache	Lösung
Brenner zündet nicht	<ul style="list-style-type: none"> • Gasflasche ist geschlossen • Gasflasche ist leer 	<ul style="list-style-type: none"> • Gasventil öffnen • Gasflasche ersetzen
	<ul style="list-style-type: none"> • Drehregler defekt 	<ul style="list-style-type: none"> • Drehregler prüfen lassen oder ersetzen
	<ul style="list-style-type: none"> • Blockierung im Brenner • Blockierung in der Gasdüse oder im Gasschlauch 	<ul style="list-style-type: none"> • Brenner reinigen • Gasdüse und Gasschlauch reinigen
Kleine Flamme oder geringe Leistung	<ul style="list-style-type: none"> • Blockierung in Gasdüse, Gasschlauch oder Gasventil 	<ul style="list-style-type: none"> • Gasdüse, Gasschlauch und Gasventil reinigen
	<ul style="list-style-type: none"> • Zu starker Wind 	<ul style="list-style-type: none"> • Gerät in einem windgeschützten Bereich aufstellen
Gerät schaltet sich während des Betriebs aus	<ul style="list-style-type: none"> • Gasflasche ist leer 	<ul style="list-style-type: none"> • Gasflasche ersetzen
	<ul style="list-style-type: none"> • Dekorationssteine liegen auf dem Gasauslass 	<ul style="list-style-type: none"> • Dekorationssteine außerhalb des Gasauslasses verteilen

Umwelthinweise und Entsorgungsangaben



Die Verpackung besteht aus umweltfreundlichen Materialien, die Sie über die örtlichen Recyclingstellen entsorgen können.



Werfen Sie das Gerät keinesfalls in den normalen Hausmüll!

Entsorgen Sie es über einen zugelassenen Entsorgungsbetrieb oder über Ihre kommunale Entsorgungseinrichtung.

Beachten Sie die aktuell geltenden Vorschriften. Setzen Sie sich im Zweifelsfall mit Ihrer Entsorgungseinrichtung in Verbindung.

Batterien enthalten gefährliche und umweltgefährdende Stoffe und dürfen nicht mit dem Hausmüll entsorgt werden. Jeder Verbraucher ist gesetzlich verpflichtet, Batterien bei einer Sammelstelle seiner Gemeinde/seines Stadtteils oder im Handel abzugeben. Dadurch können Batterien einer umweltschonenden Entsorgung zugeführt werden.

Auf schadstoffhaltigen Batterien finden Sie die chemischen Symbole Cd für Cadmium, Hg für Quecksilber oder Pb für Blei. Batterien sind durch das oben dargestellte Zeichen gekennzeichnet.

- Batterien nach Ablauf der Lebensdauer umweltgerecht entsorgen.

Inverkehrbringer

TEST RITE tepro GmbH
 Carl-Zeiss-Str. 8/4
 63322 Rödermark
 Deutschland
 Web: www.testritetepro.de

Konformitätserklärung

Dieses Produkt erfüllt die geltenden europäischen und nationalen Richtlinien. Dies wird durch die CE-Kennzeichnung bestätigt (entsprechende Erklärungen sind beim Hersteller hinterlegt).

Service

Bei technischen Fragen wenden Sie sich bitte an den Service.

Dieses Produkt wurde sorgfältig hergestellt und verpackt. Sollte es dennoch einmal Grund zur Beanstandung geben, helfen Ihnen unsere Mitarbeiter gerne weiter.

Technische Änderungen und Druckfehler vorbehalten.

Garantie

Sehr geehrte Kundin, sehr geehrter Kunde, Sie erhalten auf dieses Gerät 3 Jahre Garantie ab Kaufdatum. Im Falle von Mängeln dieses Gerätes stehen Ihnen gegen den Verkäufer des Gerätes gesetzliche Rechte zu. Diese gesetzlichen Rechte werden durch unsere im Folgenden dargestellte Garantie nicht eingeschränkt.

Garantiebedingungen

Die Garantiefrist beginnt mit dem Kaufdatum. Bitte bewahren Sie den Original-Kassenbonn gut auf. Diese Unterlage wird als Nachweis für den Kauf benötigt.

Tritt innerhalb von 3 Jahren ab dem Kaufdatum dieses Gerätes ein Material- oder Fabrikationsfehler auf, erhalten Sie – nach unserer Wahl – kostenlos ein Ersatzteil oder wir ersetzen das Gerät. Diese Garantieleistung setzt voraus, dass innerhalb der 3-Jahres-Frist das defekte Gerät und der Kaufbeleg (Kassenbonn) vorgelegt und schriftlich oder telefonisch kurz beschrieben wird, worin der Mangel besteht und wann er aufgetreten ist.

Garantiezeit und gesetzliche Mängelansprüche

Die Garantiezeit wird durch die Gewährleistung nicht verlängert.

Dies gilt auch für ersetzte Teile. Eventuell schon beim Kauf vorhandene Schäden und Mängel müssen sofort nach dem Auspacken gemeldet werden. Nach Ablauf der Garantiezeit gelieferte Ersatzteile sind kostenpflichtig.

Garantieumfang

Das Gerät wurde nach strengen Qualitätsrichtlinien sorgfältig produziert und vor Anlieferung gewissenhaft geprüft.

Die Garantieleistung gilt für Material- oder Fabrikationsfehler.

Diese Garantie erstreckt sich nicht auf Geräteteile, die normaler Abnutzung ausgesetzt sind und daher als Verschleißteile angesehen werden können, z. B. der Brenner.

Diese Garantie verfällt, wenn das Gerät beschädigt, nicht bestimmungsgemäß verwendet oder fehlerhaft gewartet wurde. Zur bestimmungsgemäßen Verwendung des Gerätes alle in der Bedienungsanleitung aufgeführten Anweisungen genau einhalten.

Das Gerät ist für den privaten und nicht für den gewerblichen Gebrauch bestimmt. Bei missbräuchlicher und unsachgemäßer Behandlung, Gewaltanwendung und bei Eingriffen, die nicht von unserer autorisierten Service-Niederlassung vorgenommen wurden, erlischt die Garantie.

Abwicklung im Garantiefall

Um eine schnelle Bearbeitung Ihres Anliegens zu gewährleisten, folgen Sie bitte den Hinweisen:

- Bitte halten Sie für alle Anfragen den Kassenbonn und die Artikelnummer (tepro 3323) als Nachweis für den Kauf bereit.
- Die Artikelnummer entnehmen Sie bitte dem Warnhinweislabel oder der Bedienungsanleitung.
- Sollten Funktionsfehler oder sonstige Mängel auftreten, kontaktieren Sie zunächst die nachfolgend benannte Serviceabteilung per E-Mail. Hier wird dann die weitere Vorgehensweise festgelegt.

E-Mail: service-lidl@online.de

TEST RITE tepro GmbH
Carl-Zeiss-Straße 8/4
D-63322 Rödermark
Deutschland
www.testritetepro.de

01/ 2022 Ident.-No. 3323

IAN 400470_2107