



GEFLECHT-KLAPPSESSEL
WICKER FOLDING CHAIR
FAUTEUIL DE JARDIN PLIANT

(DE) (AT) (CH)

GEFLECHT-KLAPPSESSEL

Gebrauchsanweisung

(FR) (BE)

FAUTEUIL DE JARDIN PLIANT

Notice d'utilisation

(PL)

PLECIONY FOTEL SKŁADANY

Instrukcja użytkowania

(SK)

SKLADACIA STOLIČKA

Navod na používanie

(DK)

FLETTET POSITIONSSTOL

Brugervejledning

(GB) (IE)

WICKER FOLDING CHAIR

Instructions for use

(NL) (BE)

GEVLOCHTEN Klapstoel

Gebruiksaanwijzing

(CZ)

HLINÍKOVÉ SKLÁDACÍ KŘESLO

Návod k použití

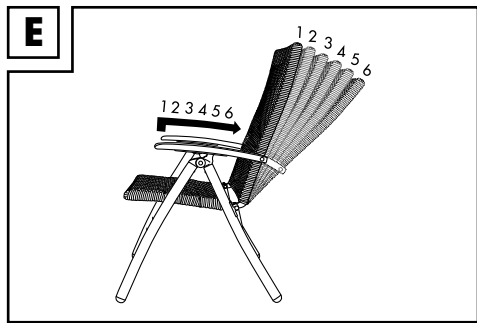
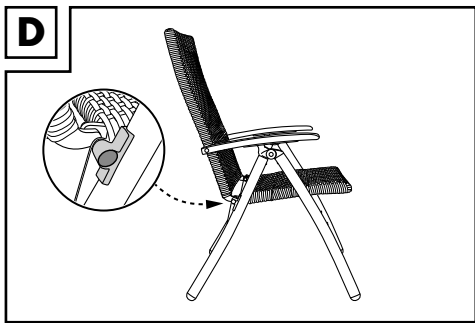
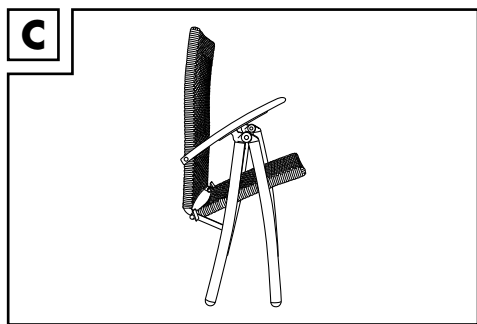
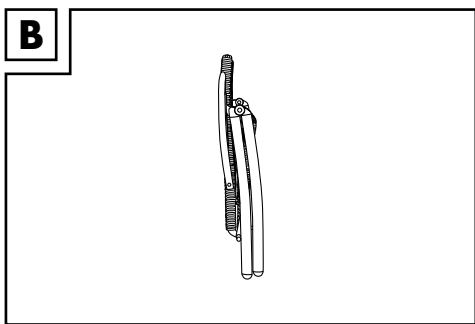
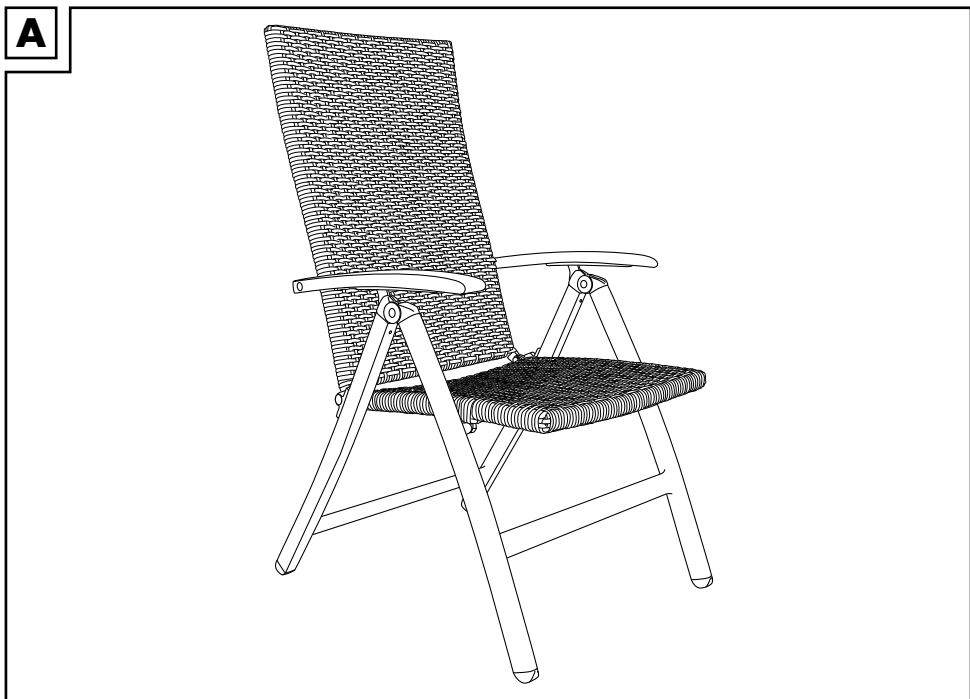
(ES)

SILLÓN PLEGABLE DE ENTRAMADO

Instrucciones de uso

IAN 385813_2107

(DE) (AT) (CH) (GB) (IE) (FR) (BE)
(NL) (PL) (CZ) (SK) (ES) (DK)



DE AT CH

**WICHTIG, FÜR SPÄTERE BEZUGNAHME
AUFBEWAHREN: SORGFÄLTIG LESEN!**

GB IE

**IMPORTANT, RETAIN FOR FUTURE REFERENCE:
READ CAREFULLY!**

FR BE

**IMPORTANT, À CONSERVER POUR CONSULTATION
ULTÉRIEURE : À LIRE ATTENTIVEMENT !**

NL BE

**BELANGRIJK, BEWAREN VOOR LATERE
RAADPLEGING: ZORGVULDIG LEZEN!**

PL

**WAŻNE, ZACHOWAĆ DO PÓŹNIEJSZEGO UŻYTKU:
UWAŻNIE PRZECZYTAĆ!**

CZ

**DŮLEŽITÉ, UCHOVEJTE PRO POZDĚJŠÍ POUŽITÍ:
PEČLIVĚ SI PŘEČTĚTE!**

SK

**DÔLEŽITÉ, USCHOVAJTE PRE PRÍPAD POUŽITIA V
BUDÚCNOSTI: DÔKLADNE SI PREČÍTAJTE POKYNY!**

ES

**IMPORTANTE: CONSERVAR PARA CONSULTAS
POSTERIORES: LEER ATENTAMENTE.**

DK

**VIGTIGT, SKAL OPBEVARES TIL SENERE BRUG:
SKAL LÆSES OMHYGGELIGT!**

DE AT CH

Bestimmungsgemäße Verwendung	5
Technische Daten	5
Sicherheitshinweise	5
Lagerung	5
Reinigung und Pflege	5
Hinweise zur Entsorgung	5
Hinweise zur Garantie und Serviceabwicklung	6

FR BE

Utilisation conforme	9
Caractéristiques	9
Consignes de sécurité	9
Stockage.....	9
Nettoyage et entretien	9
Mise au rebut	9
Indications concernant la garantie et le service après-vente	10 - 11

PL

Użytkowanie zgodne z przeznaczeniem	14
Dane techniczne	14
Wskazówki bezpieczeństwa	14
Przechowywanie	14
Czyszczenie i pielęgnacja	14
Uwagi odnośnie recyklingu	14 - 15
Wskazówki dotyczące gwarancji i obsługi serwisowej	15

SK

Použitie podľa určenia	18
Technické údaje	18
Bezpečnostné pokyny	18
Skladovanie	18
Čistenie a ošetrovanie	18
Pokyny k likvidácii	18
Pokyny k záruke a priebehu servisu	19

DK

Bestemmelsesmæssig brug	22
Tekniske data	22
Sikkerhedsanvisninger	22
Opbevaring.....	22
Rengøring og pleje	22
Henvisninger vedr. bortskaffelse	22
Oplysninger om garanti og servicehåndtering	23

GB IE

Intended Use	7
Technical Data	7
Safety Instructions	7
Storage.....	7
Cleaning and Care	7
Disposal	7
Notes on the Guarantee and service Handling	8

NL BE

Beoogd gebruik	12
Technische gegevens	12
Veiligheidsstips	12
Opslag.....	12
Reiniging en onderhoud	12
Afvalverwerking	12
Opmerkingen over garantie en serviceafhandeling	13

CZ

Použití v souladu s určením	16
Technické Údaje	16
Bezpečnostní pokyny	16
Uskladnění	16
Čištění a péče	16
Pokyny k likvidaci	16
Pokyny k záruce a průběhu služby	17

ES

Uso previsto	20
Datos técnicos	20
Indicaciones de seguridad	20
Almacenamiento	20
Limpieza y cuidado	20
Indicaciones para la eliminación	20
Indicaciones relativas a la garantía y la gestión de servicios	21

Herzlichen Glückwunsch!

Mit Ihrem Kauf haben Sie sich für einen hochwertigen Artikel entschieden. Machen Sie sich vor der ersten Verwendung mit dem Artikel vertraut.



Lesen Sie hierzu aufmerksam die nachfolgende Gebrauchsanweisung.

Benutzen Sie den Artikel nur wie beschrieben und für die angegebenen Einsatzbereiche. Bewahren Sie diese Gebrauchsanweisung gut auf. Händigen Sie alle Unterlagen bei Weitergabe des Artikels an Dritte ebenfalls mit aus.

Bestimmungsgemäße Verwendung

Der Artikel ist nicht für den gewerblichen Gebrauch bestimmt. Der Artikel ist für den Gebrauch im Wohnbereich, z. B. Balkon, Terrasse oder Garten konzipiert.

Technische Daten



Maximale Belastung: 110 kg



Herstellungsdatum (Monat/Jahr):
11/2021

Sicherheitshinweise



Lebensgefahr!

- Lassen Sie Kinder niemals unbeaufsichtigt mit dem Verpackungsmaterial. Es besteht Erstickungsgefahr.



Verletzungsgefahr!

- Achten Sie vor der Benutzung des Artikels auf die richtige Stabilität!
- Stellen Sie den Artikel auf einen ebenen Untergrund.
- Achten Sie beim Auf- und Zuklappen besonders auf Ihre Finger. Es besteht eine Verletzungsgefahr durch Quetschungen.
- Achten Sie darauf, dass die Klappfunktion ordnungsgemäß arretiert ist, bevor Sie den Artikel benutzen.
- Achten Sie darauf, dass der Artikel vollständig ausgespannt wurde, bevor Sie den Artikel benutzen.

- Der Artikel darf nur unter Aufsicht von Erwachsenen und nicht als Spielzeug verwendet werden.
- Der Artikel darf immer nur von einer Person verwendet werden.
- Prüfen Sie den Artikel vor jedem Gebrauch auf Beschädigungen oder Abnutzungen.
- Rücken- oder Armlehnen dürfen nicht als Sitzflächen benutzt werden.
- Den Artikel nicht in der Nähe von offenem Feuer verwenden.



Vermeidung von Sachschäden!

- Sichern Sie den Artikel bei extremen Wetterbedingungen, wie z. B. bei starkem Wind. Lagern Sie den Artikel in geschützten Räumen.

Lagerung

- Lagern Sie den Artikel bei Nichtbenutzung immer trocken und sauber bei Raumtemperatur.

Reinigung und Pflege

- Reinigen Sie den Artikel mit einer weichen Bürste und milder Seifenlauge.
- Lassen Sie den Artikel nach der Reinigung vollständig trocknen.

WICHTIG! Nie mit scharfen Reinigungsmitteln reinigen.

Hinweise zur Entsorgung

Entsorgen Sie den Artikel und die Verpackungsmaterialien entsprechend aktueller örtlicher Vorschriften. Verpackungsmaterialien, wie z. B. Folienbeutel, gehören nicht in Kinderhände. Bewahren Sie das Verpackungsmaterial für Kinder unerreikbaar auf.



Entsorgen Sie den Artikel und die Verpackung umweltschonend.



Der Recycling-Code dient der Kennzeichnung verschiedener Materialien zur Rückführung in den Wiederverwertungskreislauf (Recycling). Der Code besteht aus dem Recyclingsymbol – das den Verwertungskreislauf widerspiegeln soll – und einer Nummer, die das Material kennzeichnet.

Hinweise zur Garantie und Serviceabwicklung

Der Artikel wurde mit großer Sorgfalt und unter ständiger Kontrolle produziert. DELTA-SPORT HANDELSKONTOR GmbH räumt privaten Endkunden auf diesen Artikel drei Jahre Garantie ab Kaufdatum (Garantiefrist) nach Maßgabe der folgenden Bestimmungen ein. Die Garantie gilt nur für Material- und Verarbeitungsfehler. Die Garantie erstreckt sich nicht auf Teile, die der normalen Abnutzung unterliegen und deshalb als Verschleißteile anzusehen sind (z. B. Batterien) sowie nicht auf zerbrechliche Teile, z. B. Schalter, Akkus oder Teile, die aus Glas gefertigt sind.

Ansprüche aus dieser Garantie sind ausgeschlossen, wenn der Artikel unsachgemäß oder missbräuchlich oder nicht im Rahmen der vorgesehenen Bestimmung oder des vorgesehenen Nutzungsumfangs verwendet wurde oder Vorgaben in der Anleitung/Anweisung nicht beachtet wurden, es sei denn, der Endkunde weist nach, dass ein Material- oder Verarbeitungsfehler vorliegt, der nicht auf einem der vorgenannten Umstände beruht.

Ansprüche aus der Garantie können nur innerhalb der Garantiefrist unter Vorlage des Originalkassenbelegs geltend gemacht werden. Bitte bewahren Sie deshalb den Originalkassenbeleg auf. Die Garantiefrist wird durch etwaige Reparaturen aufgrund der Garantie, gesetzlicher Gewährleistung oder Kulanz nicht verlängert. Dies gilt auch für ersetzte und reparierte Teile. Bitte wenden Sie sich bei Beanstandungen zunächst an die untenstehende Service-Hotline oder setzen Sie sich per E-Mail mit uns in Verbindung. Liegt ein Garantiefall vor, wird der Artikel von uns – nach unserer Wahl – für Sie kostenlos repariert, ersetzt oder der Kaufpreis erstattet. Weitere Rechte aus der Garantie bestehen nicht.

Ihre gesetzlichen Rechte, insbesondere Gewährleistungsansprüche gegenüber dem jeweiligen Verkäufer, werden durch diese Garantie nicht eingeschränkt.

IAN: 385813_2107

- (DE)** Service Deutschland
Tel.: 0800-5435111
E-Mail: deltasport@lidl.de
- (AT)** Service Österreich
Tel.: 0820 201 222 (0,15 EUR/Min.)
E-Mail: deltasport@lidl.at
- (CH)** Service Schweiz
Tel.: 0842 665566 (0,08 CHF/Min.,
Mobilfunk max. 0,40 CHF/Min.)
E-Mail: deltasport@lidl.ch

Congratulations!

You have chosen to purchase a high-quality product. Familiarise yourself with the product before using it for the first time.



Read the following instructions for use carefully.

Use the product only as described and only for the given areas of application. Store these instructions for use carefully. When passing the product on to third parties, please also hand over all accompanying documents.

Intended Use

This article is not intended for commercial use. The article is designed for use in the private living area, e.g. balcony, terrace or garden.

Technical Data



Maximum load: 110 kg



Date of manufacture (month/year):
11/2021

Safety Instructions



Risk of Death!

- Never leave children with the packaging material without supervision. Risk of suffocation.



Risk of Injury!

- Ensure the correct stability has been achieved before using the article.
- Place the article on a level surface.
- Take particular care not to trap your fingers when opening and closing the article. There is a risk of injury by crushing.
- Ensure that the folding function is correctly locked before using the article.
- Ensure that the article has been fully opened before using the article.
- The article may only be used with adult supervision and may not be used as a toy.

- The article may only be used by one person at a time.
- Check the article for damage or wear before each use.
- Do not use the back or armrests as a seat.
- Do not use the article in the vicinity of an open flame.



Avoid property damage!

- Secure the product in extreme weather conditions, e.g. strong winds. Store the product in protected rooms.

Storage

- When not in use, always store the product clean and dry at room temperature.

Cleaning and Care

- Clean the article with a soft brush and a mild soap solution.
- Leave the article to dry completely after cleaning.

IMPORTANT! Never clean the product with harsh cleaning agents.

Disposal

Dispose of the article and the packaging materials in accordance with current local regulations. Packaging materials such as foil bags are not suitable to be given to children. Keep the packaging materials out of the reach of children.



Dispose of the products and the packaging in an environmentally friendly manner.



The recycling code is used to identify various materials for recycling. The code consists of the recycling symbol – which is meant to reflect the recycling cycle – and a number which identifies the material.

Notes on the guarantee and service handling

The product was produced with great care and under continuous quality control. DELTA-SPORT HANDELSKONTOR GmbH gives private end customers a three-year guarantee on this product from the date of purchase (guarantee period) in accordance with the following provisions.

The guarantee is only valid for material and manufacturing defects. The guarantee does not cover parts subject to normal wear and tear that are thus considered wear parts (e.g. batteries) or fragile parts such as switches, rechargeable batteries, or parts made of glass.

Claims under this guarantee are excluded if the product has been used incorrectly, improperly, or contrary to the intended purpose, or if the provisions in the instructions for use were not observed, unless the end customer proves that a material or manufacturing defect exists that was not caused by one of the aforementioned circumstances.

Claims under the guarantee can only be made within the guarantee period by presenting the original sales receipt. Please therefore keep the original sales receipt. The guarantee period is not extended by any repairs carried out under the guarantee, under statutory guarantees, or as a gesture of goodwill. This also applies to replaced and repaired parts. If you wish to make a claim please first contact the service hotline mentioned below or contact us by e-mail. If there is a guarantee case, then the product will be repaired or replaced free of charge to you or the purchase price will be refunded, depending on our choice. Your legal rights, in particular guarantee claims against the respective seller, are not limited by this guarantee.

IAN: 385813_2107

GB Service Great Britain
Tel.: 0800 404 7657
E-Mail: deltasport@lidl.co.uk

IE Service Ireland
Tel.: 1890 930 034
(0,08 EUR/Min., (peak))
(0,06 EUR/Min., (off peak))
E-Mail: deltasport@lidl.ie

Félicitations !

Vous venez d'acquérir un article de grande qualité. Avant la première utilisation, familiarisez-vous avec l'article.



Pour cela, veuillez lire attentivement la notice d'utilisation suivante.

Utilisez l'article uniquement comme indiqué et pour les domaines d'utilisation mentionnés. Conservez bien cette notice d'utilisation. Si vous cédez l'article à un tiers, veuillez à lui remettre l'ensemble de la documentation.

Utilisation conforme

Cet article n'est pas destiné à un usage commercial. Cet article est conçu pour un usage domestique, par exemple sur le balcon, la terrasse ou dans le jardin.

Caractéristiques



Charge maximale : 110 kg



Date de fabrication (Mois/Année) : 11/2021

Consignes de sécurité



Danger de mort !

- Ne jamais laisser les enfants sans surveillance avec le matériel d'emballage : il existe un risque d'étouffement.



Risque de blessure !

- Veiller à la bonne stabilité de l'article avant de l'utiliser !
- Placer l'article sur une surface plane.
- Faire particulièrement attention aux doigts lors de l'ouverture et de la fermeture. Il existe un risque de blessure par écrasement.
- Veiller à ce que la fonction de rabattement soit bloquée avant d'utiliser l'article.
- Veiller à ce que l'article soit entièrement déployé avant de l'utiliser.
- Cet article n'est pas un jouet ! Il ne doit être utilisé que sous la surveillance d'adultes.
- L'article ne doit être utilisé que par une personne à la fois.

- Vérifier d'éventuels dommages ou usures sur l'article avant chaque utilisation.
- Ne pas s'asseoir sur le dossier ou les accoudoirs.
- Ne pas utiliser l'article à proximité d'une flamme ouverte.



Évitez les dégâts matériels !

- Sécurisez l'article en cas d'intempéries extrêmes, comme par exemple par vent fort. Entreposez l'article dans un lieu protégé.

Stockage

- Lorsque vous n'utilisez pas l'article, rangez-le toujours dans un endroit sec et propre à une température ambiante.

Nettoyage et entretien

- Nettoyer l'article avec une brosse douce et de l'eau légèrement savonneuse.
- Après le nettoyage, laisser l'article sécher complètement.

IMPORTANT ! Ne jamais laver avec des produits de nettoyage agressifs.

Mise au rebut

Éliminez l'article et le matériel d'emballage conformément aux directives locales en vigueur. Le matériel d'emballage tel que les sachets en plastique par exemple ne doivent pas arriver dans les mains des enfants. Conservez le matériel d'emballage hors de portée des enfants.



Ce produit est recyclable. Il est soumis à la responsabilité élargie du fabricant et est collecté séparément.



Éliminez les produits et les emballages dans le respect de l'environnement.



Le code de recyclage est utilisé pour identifier les différents matériaux pour le retour dans le circuit de recyclage. Le code se compose du symbole de recyclage, qui doit correspondre au circuit de recyclage, et d'un numéro identifiant le matériau.

Indications concernant la garantie et le service après-vente

L'article a été produit avec grand soin et sous un contrôle constant. DELTA-SPORT HANDELS-KONTOR GmbH accorde au client final privé une garantie de trois ans sur cet article à compter de la date d'achat (période de garantie) conformément aux dispositions suivantes. La garantie ne vaut que pour les défauts de matériaux et de fabrication. La garantie ne couvre pas les pièces soumises à une usure normale, lesquelles doivent donc être considérées comme des pièces d'usure (comme par ex. les piles), de même qu'elle ne couvre pas les pièces fragiles, telles que les interrupteurs, les batteries ou les pièces fabriquées en verre. Les réclamations au titre de cette garantie sont exclues si l'article a été utilisé de manière abusive ou inappropriée, hors du cadre de son usage ou du champ d'application prévu ou si les instructions de la notice d'utilisation n'ont pas été respectées, à moins que le client final ne prouve que l'article présentait un défaut de matériau ou de fabrication n'étant pas dû à l'une des conditions mentionnées ci-dessus.

Les réclamations au titre de la garantie ne peuvent être adressées pendant la période de garantie qu'en présentant le ticket de caisse original. Veuillez pour cela conserver le ticket de caisse original. Ceci s'applique également aux pièces remplacées et réparées.

Si vous avez des plaintes à formuler, veuillez d'abord contacter le service d'assistance téléphonique ci-dessous ou nous contacter par courrier électronique. Si le cas est couvert par la garantie, nous nous engageons - à notre appréciation - à réparer ou à remplacer l'article gratuitement pour vous ou à vous rembourser le prix d'achat. Aucun autre droit ne découle de la garantie. Vos droits légaux, en particulier les droits de garantie contre le vendeur concerné, ne sont pas limités par cette garantie.

Article L217-16 du Code de la consommation

Lorsque l'acheteur demande au vendeur, pendant le cours de la garantie commerciale qui lui a été consentie lors de l'acquisition ou de la réparation d'un bien meuble, une remise en état couverte par la garantie, toute période d'immobilisation d'au moins sept jours vient s'ajouter à la durée de la garantie qui restait à courir. Cette période court à compter de la demande d'intervention de l'acheteur ou de la mise à disposition pour réparation du bien en cause, si cette mise à disposition est postérieure à la demande d'intervention.

Indépendamment de la garantie commerciale souscrite, le vendeur reste tenu des défauts de conformité du bien et des vices rédhibitoires dans les conditions prévues aux articles L217-4 à L217-13 du Code de la consommation et aux articles 1641 à 1648 et 2232 du Code Civil.

Article L217-4 du Code de la consommation

Le vendeur livre un bien conforme au contrat et répond des défauts de conformité existant lors de la délivrance. Il répond également des défauts de conformité résultant de l'emballage, des instructions de montage ou de l'installation lorsque celle-ci a été mise à sa charge par le contrat ou a été réalisée sous sa responsabilité.

Article L217-5 du Code de la consommation

Le bien est conforme au contrat :

1° S'il est propre à l'usage habituellement attendu d'un bien semblable et, le cas échéant :

- s'il correspond à la description donnée par le vendeur et possède les qualités que celui-ci a présentées à l'acheteur sous forme d'échantillon ou de modèle ;
- s'il présente les qualités qu'un acheteur peut légitimement attendre eu égard aux déclarations publiques faites par le vendeur, par le producteur ou par son représentant, notamment dans la publicité ou l'étiquetage ;

2° Ou s'il présente les caractéristiques définies d'un commun accord par les parties ou être propre à tout usage spécial recherché par l'acheteur, porté à la connaissance du vendeur et que ce dernier a accepté.

Article L217-12 du Code de la consommation

L'action résultant du défaut de conformité se prescrit par deux ans à compter de la délivrance du bien.

Article 1641 du Code civil

Le vendeur est tenu de la garantie à raison des défauts cachés de la chose vendue qui la rendent impropre à l'usage auquel on la destine, ou qui diminuent tellement cet usage que l'acheteur ne l'aurait pas acquise, ou n'en aurait donné qu'un moindre prix, s'il les avait connus.

Article 1648 1er alinéa du Code civil

L'action résultant des vices rédhibitoires doit être intentée par l'acquéreur dans un délai de deux ans à compter de la découverte du vice.

Les pièces détachées indispensables à l'utilisation du produit sont disponibles pendant la durée de la garantie du produit.

IAN : 385813_2107

FR Service France

Tel. : 0800 919270

E-Mail : deltasport@lidl.fr

BE Service Belgique

Tel. : 070 270 171 (0,15 EUR/Min.)

E-Mail : deltasport@lidl.be

Gefeliciteerd!

Met uw aankoop hebt u voor een hoogwaardig artikel gekozen. Zorg ervoor dat u voor het eerste gebruik met het artikel vertrouwd raakt.



Lees hiervoor de volgende gebruiksaanwijzing zorgvuldig door.

Gebruik het artikel alleen zoals omschreven en voor het aangegeven doel. Bewaar deze gebruiksaanwijzing goed. Geef alle documenten mee als u het artikel aan iemand anders geeft.

Beoogd gebruik

Het artikel is niet bestemd voor zakelijk gebruik. Dit artikel is ontworpen voor gebruik in de huiselijke sfeer, bijv. op het balkon, op het terras of in de tuin.

Technische gegevens



Maximale belasting: 110 kg



Productiedatum (maand/jaar):
11/2021

Veiligheidstips



Levensgevaar!

- Laat kinderen niet zonder toezicht alleen met het verpakkingsmateriaal. Er bestaat verstikkingsgevaar.



Kans op lichamelijk letsel!

- Let er voordat u het artikel gebruikt op of dit voldoende stabiliteit biedt!
- Plaats het artikel op een vlakke ondergrond.
- Let bij het open- en dichtklappen met name op uw vingers. Er bestaat een kans op lichamelijk letsel door beknelling.
- Let erop dat de in-/uitklapfunctie naar behoren is vergrendeld voordat u het artikel gebruikt.
- Let erop dat het artikel volledig is uitgeklapt voordat u het gebruikt.
- Het artikel mag alleen worden gebruikt onder toezicht van volwassenen en mag niet worden gebruikt als speelobject.

- Het artikel mag door slechts één persoon tegelijk worden gebruikt.
- Controleer het artikel voor elk gebruik op beschadigingen of slijtage.
- Rugen armleuningen mogen niet als zitting worden gebruikt.
- Gebruik het artikel niet in de buurt van open vuur.



Voorkomen van materiële schade!

- Zet het artikel vast bij extreme weersomstandigheden, zoals harde wind. Berg het artikel op in een beschutte ruimte.

Opslag

- Bewaar het artikel wanneer u dit niet gebruikt altijd droog en schoon op kamertemperatuur.

Reiniging en onderhoud

- Reinig het artikel met een zachte borstel en een milde zeepoplossing.
- Laat het artikel na het reinigen volledig drogen.

BELANGRIJK! Reinig nooit met agressieve reinigingsmiddelen.

Afvalverwerking

Voer het artikel en verpakkingsmaterialen in overeenstemming met actuele lokale voorschriften af. Verpakkingsmaterialen, zoals bv. foliezakjes, horen niet thuis in kinderhanden. Berg het verpakkingsmateriaal buiten het bereik van kinderen op.



Voer de producten en verpakkingen op milieuvriendelijke wijze af.



De recyclingcode dient om verschillende materialen te kenmerken ten behoeve van hergebruik via het recyclingproces.

De code bestaat uit het recyclingsymbool, dat het recyclingproces weerspiegelt, en een getal dat het materiaal identificeert.

Opmerkingen over garantie en serviceafhandeling

Het artikel werd met de grootste zorgvuldigheid en onder permanent toezicht geproduceerd.

De firma DELTA-SPORT HANDELSKONTOR GmbH verleent particuliere eindklanten op dit artikel drie jaar garantie, te rekenen vanaf de datum van aankoop (garantietermijn) en dit op grond van de volgende bepalingen. De garantie geldt alleen voor materiaal- en verwerkingsfouten. De garantie is niet van toepassing op onderdelen die aan een normale slijtage onderhevig zijn en daarom als niet-slijtvaste onderdelen te beschouwen zijn (bv. batterijen) en evenmin op breekbare onderdelen, bv. schakelaars, accu's of onderdelen die van glas gemaakt zijn.

Uit de garantie voortvloeiende claims zijn uitgesloten als het artikel onvakkundig, verkeerd of niet in het kader van de voorziene bepaling of in het kader van het voorziene gebruiksdoeleinde gebruikt werd of indien richtlijnen in de gebruiksaanwijzing niet in acht genomen werden, tenzij de eindklant aantoont dat er sprake is van een materiaal- of verwerkingsfout die niet op één van de hoger vermelde omstandigheden gebaseerd is.

Uit de garantie voortvloeiende claims kunnen alleen tijdens de garantieperiode op vertoon van de originele kassabon ingediend worden. Gelieve daarom de originele kassabon te bewaren. De garantieperiode wordt door eventuele reparaties op grond van de garantie, wettelijke waarborg of coulance niet verlengd. Dit geldt ook voor vervangen en gerepareerde onderdelen.

Gelieve u bij klachten in eerste instantie tot de hieronder vermelde servicehotline te richten of met ons per e-mail contact op te nemen. Is er sprake van een garantiegeval, dan wordt het artikel door ons – naar onze keuze – voor u gratis gerepareerd, wordt het vervangen of wordt de aankoopsom terugbetaald. Verdere rechten op grond van de garantie bestaan niet.

Uw wettelijke rechten, in het bijzonder rechten op garantie tegenover de betreffende verkoper, worden door deze garantie niet beperkt.

IAN: 385813_2107

- Ⓛⓔ Service België
Tel.: 070 270 171 (0,15 EUR/Min.)
E-Mail: deltasport@lidl.be
- ⓁⓁ Service Nederland
Tel.: 0900 0400223 (0,10 EUR/Min.)
E-Mail: deltasport@lidl.nl

Gratulujemy!

Decydując się na ten produkt, otrzymują Państwo towar wysokiej jakości. Należy zapoznać się z produktem przed jego pierwszym użyciem.



Należy uważnie przeczytać następującą instrukcję użytkownika.

Produkt ten należy użytkować wyłącznie w opisany sposób oraz zgodnie ze wskazanym przeznaczeniem. Niniejszą instrukcję użytkowania należy przechowywać w bezpiecznym miejscu. Przekazując produkt innej osobie, należy upewnić się, że otrzyma ona także całą dokumentację dotyczącą produktu.

Użytkowanie zgodne z przeznaczeniem

Produkt ten nie jest przeznaczony do użytku komercyjnego. Produkt ten jest przeznaczony do użytku domowego, np. na balkonie, na tarasie czy w ogrodzie.

Dane techniczne



Maksymalne obciążenie: 110 kg



Data produkcji (miesiąc/rok):
11/2021

Wskazówki bezpieczeństwa



Zagrożenie życia!

- Nigdy nie pozwalać, aby dzieci miały dostęp do opakowania bez nadzoru. Niebezpieczeństwo uduszenia się.



Niebezpieczeństwo odniesienia obrażeń!

- Przed użyciem produktu zapewnić odpowiednią stabilność!
- Ustawić produkt na równej powierzchni.
- Podczas składania i rozkładania uważać szczególnie na palce. Niebezpieczeństwo odniesienia obrażeń na skutek zgniecenia.
- Przed użyciem upewnić się, że produkt jest prawidłowo zablokowany w pozycji.

- Przed użyciem upewnić się, że produkt został całkowicie rozłożony.
- Produkt może być używany jedynie pod nadzorem dorosłych, ale nie jako zabawka.
- Produkt może być używany tylko przez jedną osobę.
- Przed każdym użyciem należy sprawdzić produkt pod kątem uszkodzeń lub zużycia.
- Nie wolno wykorzystywać oparcia lub podłokietników jako powierzchni do siedzenia.
- Nie wolno używać produktu w pobliżu otwartego ognia.



Zapobieganie szkodom rzeczowym!

- Zabezpieczyć produkt w przypadku ekstremalnych warunków pogodowych, np. przy silnym wietrze. Przechowywać produkt w osłoniętych pomieszczeniach.

Przechowywanie

- Podczas nieużywania należy zawsze przechowywać produkt w suchym i czystym miejscu, w temperaturze pokojowej.

Czyszczenie i pielęgnacja

- Czyścić produkt miękką szczoteczką i łagodnym roztworem mydlanym.
- Po umyciu pozostawić produkt do całkowitego wyschnięcia.

WAŻNE! Nie czyścić przy użyciu ostrych środków czyszczących.

Uwagi odnośnie recyklingu

Artykuł oraz materiały opakowaniowe należy usunąć zgodnie z aktualnymi przepisami obowiązującymi w danym miejscu. Materiały opakowaniowe, jak np. worki foliowe nie powinny znaleźć się w rękach dzieci. Materiał opakowaniowy należy przechowywać w miejscu niedostępnym dla dzieci.



Zutyliзовать produkt i opakowanie w sposób przyjazny dla środowiska.



Kod materiału do recyklingu służy do oznaczenia różnych materiałów przeznaczonych do zwrotu do przetwórstwa wtórnego (recyklingu). Kod składa się z symbolu, który powinien odzwierciedlać cykl odzysku, oraz numeru oznaczającego materiał.

Wskazówki dotyczące gwarancji i obsługi serwisowej

Artykuł został wyprodukowany z najwyższą starannością i pod stałą kontrolą. DELTA-SPORT HANDELSKONTOR GmbH przyznaje klientowi końcowemu na niniejszy artykuł trzy lata gwarancji od daty zakupu (okres gwarancyjny) z zastrzeżeniem poniższych postanowień. Gwarancja dotyczy wyłącznie wad materiałowych i wad wykonania. Gwarancja nie obejmuje części, które podlegają normalnemu zużyciu i z tego względu należy je traktować jako części zużywalne (np. baterie) i nie obejmuje części kruchych, np. przełączników, akumulatorów ani części wykonanych ze szkła.


Wyklucza się roszczenia z tytułu niniejszej gwarancji w przypadku użycia artykułu w sposób niewłaściwy lub sprzeczny z jego przeznaczeniem lub w sposób wykraczający poza przewidziane przeznaczenie lub poza przewidziany zakres użytkowania lub jeśli wytyczne zawarte w instrukcji obsługi nie były przestrzegane, chyba że klient końcowy udowodni istnienie wady materiałowej lub wady wykonania, która nie wynika z podanych wyżej przyczyn.

Roszczenia z tytułu gwarancji można zgłaszać wyłącznie w okresie gwarancyjnym za okazaniem oryginalnego dowodu zakupu. Prosimy zatem zachować oryginalny dowód zakupu!

W przypadku jakichkolwiek reklamacji prosimy skontaktować się z nami najpierw za pośrednictwem podanej poniżej infolinii serwisowej lub drogą e-mailową. W przypadku objętym gwarancją artykuł zostanie – według naszego uznania – bezpłatnie naprawiony, wymieniony lub nastąpi zwrot ceny zakupu. Z gwarancji nie wynikają żadne inne prawa.

Niniejsza gwarancja nie ogranicza Państwa ustawowych praw, w szczególności roszczeń gwarancyjnych wobec danego sprzedawcy. W przypadku wymiany części lub całego artykułu okres gwarancji przedłuża się o trzy lata zgodnie z art. 581 § 1 kodeksu cywilnego. Po upływie czasu gwarancji powstałe naprawy są płatne.

IAN: 385813_2107

 Serwis Polska
Tel.: 22 397 4996
E-Mail: deltasport@lidl.pl

Srdečně blahopřejeme!

Svým nákupem jste se rozhodli pro kvalitní výrobek. Před prvním použitím se prosím seznamte s tímto výrobkem.



Pozorně si přečtete následující návod k použití.

Použijte tento výrobek pouze tak, jak je popsáno, a pro uvedené účely. Uchovejte si tento návod k použití pro budoucí použití. Pokud výrobek předáte třetí osobě, předejte jí i veškerou dokumentaci.

Použití v souladu s určením

Výrobek není určen pro použití v podnikání. Výrobek slouží pro potřebu v oblasti bydlení, např. na balkón, terasu, zahradu.

Technické údaje



Maximální zatížení: 110 kg



Datum výroby (měsíc/rok):
11/2021

Bezpečnostní pokyny



Ohrožení života!

- Nikdy nenechávejte děti bez dozoru s obalovacím materiálem. Je tu nebezpečí udušení.



Nebezpečí úrazu!

- Před použitím výrobku dejte pozor na správnou stabilitu!
- Výrobek stavte na rovný podkladu.
- Při rozkládání a skládání dávejte zvlášť pozor na své prsty. Je tu nebezpečí úrazu přiskřípnutím.
- Před tím, než výrobek použijete, dbejte na to, aby zaklapnutí řádně fungovalo.
- Před tím, než výrobek použijete, dbejte na to, aby jeho napnutí bylo úplné.
- Výrobek smí být používán pouze pod dohledem dospělých a nikoli jako hračka.

- Výrobek smí používat vždy pouze jedna osoba.
- Před každým použitím přezkontrolujte opotřebený výrobek, a zda není poškozen.
- Opěrky zad a rukou nesmí být používány jako sedačky.
- Výrobek nepoužívejte v blízkosti otevřeného ohně.



Zabránění věcným škodám!

- Při extrémních povětrnostních podmínkách, např. při silném větru, artikl zajistěte. Artikl skladujte v chráněných místnostech.

Uskladnění

- Pokud výrobek nepoužíváte, skladujte jej vždy suchý a čistý při pokojové teplotě.

Čištění a péče

- Čištění výrobku provádějte pomocí měkkého kartáče a jemným mýdlovým roztokem.
- Po provedeném čištění nechte výrobek úplně uschnout.

DŮLEŽITÉ! K čištění nikdy nepoužívejte agresivní čisticí prostředky.

Pokyny k likvidaci

Výrobek a obalový materiál likvidujte do odpadu podle aktuálních místních předpisů. Obalový materiál, jako např. fóliové sáčky, nepatří do dětských rukou. Obalový materiál uchovávejte z dosahu dětí.



Zlikvidujte produkty a balení ekologicky.



Recyklační kód identifikuje různé materiály pro recyklaci. Kód se skládá z recyklačního symbolu - který indikuje recyklační cyklus - a čísla identifikujícího materiál.

Pokyny k záruce a průběhu služby

Výrobek byl vyroben s velkou péčí a za stálé kontroly. DELTA-SPORT HANDELSKONTOR GmbH poskytuje koncovým privátním zákazníkům na tento výrobek tři roky záruky od data nákupu (záruční lhůta) podle následující ustanovení. Záruka se týká pouze vad materiálu a závad ve zpracování. Záruka se nevztahuje na díly, které podléhají normálnímu opotřebením, a proto je nutné na ně pohlížet jako na rychle opotřebitelné díly (např. baterie), a na křehké díly, např. vypínače, akumulátory nebo díly vyrobené ze skla.

Nároky z této záruky jsou vyloučeny, pokud výrobek byl používán neodborně nebo nedovoleným způsobem nebo nikoli v rámci stanoveného účelu určení nebo předpokládaného rozsahu používání nebo nebyla dodržena zadání v návodu k obsluze, ledaže by koncový zákazník prokázal, že existuje vada materiálu nebo došlo k chybě ve zpracování, které nevyplývají z některé výše uvedených okolností.

Nároky ze záruky lze uplatnit pouze v rámci záruční lhůty po předložení originálního pokladního dokladu. Proto si prosím uschovejte originál pokladního dokladu. Doba záruky se neprodlužuje případnými opravami na základě záruky, zákonné záruky nebo kulance. Totéž platí také pro vyměněné a opravené díly.

Při reklamaci se prosím obraťte na níže uvedenou horkou linku servisu nebo se s námi spojte e-mailem. Pokud se vyskytne případ reklamace, výrobek Vám – dle naší volby – bezplatně opravíme, vyměníme nebo Vám vrátíme kupní cenu. Další práva ze záruky nevznikají.

Vaše zákonná práva, zejména nároky na zajištění záruky vůči konkrétnímu prodejci, nejsou touto zárukou omezena.

IAN: 385813_2107



Servis Česko

Tel.: 800143873

E-Mail: deltasport@lidl.cz

Blahoželáme!

Svojím nákupom ste sa rozhodli pre kvalitný výrobok. Pred prvým použitím sa s výrobkom dôkladne oboznámte.

Pozorne si prečítajte tento návod na používanie.

Výrobok používajte len uvedeným spôsobom a na uvedený účel. Tento návod na používanie si dobre uschovajte. Pri odovzdávaní výrobku tretej osobe odovzdajte s výrobkom aj všetky podklady.

Použitie podľa určenia

Výrobok nie je určený pre priemyselné využitie. Výrobok je zhotovený pre použitie v obytnej zóne, napr. balkón, terasa, záhrada.

Technické údaje



Maximálne zaťaženie: 110 kg



Dátum výroby (mesiac/rok):
11/2021

Bezpečnostné pokyny

Nebezpečenstvo života!

- Nikdy nenechávajte deti bez dozoru s obalovým materiálom. Hrozí nebezpečenstvo udusenía.

Nebezpečenstvo poranenia!

- Pred použitím výrobku dávajte pozor na správnú stabilitu!
- Výrobok postavte na rovný podklad.
- Pri roztváraní a zatváraní dávajte pozor hlavne na prsty. Vzniká nebezpečenstvo poranenia pomliaždením.
- Pred použitím výrobku dajte pozor na to, aby bol riadne zaistený proti nežiaducej pohybu.
- Pred použitím výrobku dajte pozor na to, aby bol výrobok úplne napnutý.
- Výrobok sa smie používať len pod dohľadom dospelých a nesmie sa používať ako hračka.

- Výrobok smie vždy používať len jedna osoba.
- Pred každým použitím výrobok prehladnite, či nie je poškodený alebo opotrebovaný.
- Operadlá alebo opierky na ruky sa nesmú používať ako sedadlá.
- Výrobok nepoužívajte v blízkosti otvoreného ohňa.

Predchádzanie vzniku vecných škôd!

- V prípade extrémnych poveternostných podmienok, napr. pri silnom vetre, produkt zabezpečte. Produkt skladujte v chránených priestoroch.

Skladovanie

- Pri nepoužívaní skladujte výrobok vždy suchý a čistý pri izbovej teplote.

Čistenie a ošetrovanie

- Výrobok čistite mäkkou kefou a jemným mydlovým roztokom.
- Výrobok po vyčistení nechajte úplne vyschnúť. **DÔLEŽITÉ!** Výrobok nikdy nečistite ostrými čistiacimi prostriedkami.

Pokyny k likvidácii

Výrobok a obalový materiál zlikvidujte v súlade s aktuálnymi miestnymi predpismi. Obalový materiál, ako napr. fóliové vrecúško nepatrí do rúk detí. Obalový materiál uschovajte mimo dosahu detí.



Výrobky a obaly likvidujte ekologickým spôsobom.



Recyklačný kód slúži na označenia rôznych materiálov na navrátenie do obehu opätovného využitia. Kód sa skladá z recyklačného symbolu - ktorý má odzrkadľovať zhodnotenie recyklačného obehu - a číslo označujúce materiál.

Pokyny k záruke a priebehu servisu


Výrobok bol vyrobený veľmi starostlivo a pod stálou kontrolou. Na tento výrobok poskytuje DELTA-SPORT HANDELSKONTOR GmbH súkromným koncovým užívateľom trojročnú záruku odo dňa kúpy (záručná lehota) po splnení nasledovných podmienok. Záruka platí len na chyby materiálu a spracovania. Záruka sa netýka dielov, ktoré podliehajú bežnému opotrebeniu a preto ich možno považovať za opotrebitelné diely (napr. batérie), ako aj krehkých dielov, napr. vypínače, akumulátory alebo diely, ktoré sú vyrobené zo skla.

Nároky z tejto záruky zanikajú, keď sa výrobok používal neodborne alebo nesprávne, mimo určenia na používanie alebo určeného rozsahu používania alebo neboli dodržané pokyny návodu na obsluhu, s výnimkou, že koncový užívateľ preukáže, že ide o chybu materiálu alebo spracovania, ktorá nebola spôsobená niektorou z hore uvedených okolností.

Záruku je možné uplatniť len počas záručnej lehoty po predložení originálu pokladničného dokladu. Originál pokladničného dokladu preto prosím uschovajte. Záručná doba sa kvôli prípadným záručným opravám, zákonnej záruke alebo ako obchodné gesto nepredlžuje. Platí to aj pre vymenené a opravené diely.

Pri reklamáciách sa prosím najskôr obráťte na dole uvedenú Service-Hotline alebo sa s nami spojte prostredníctvom e-mailu. Ak sa jedná o záručný prípad, výrobok – podľa našej voľby – bezplatne opravíme, vymeníme alebo vrátime kúpnu cenu. Ďalšie práva zo záruky nevyplývajú. Vaše zákonné práva, hlavne nároky na záručné plnenie voči príslušnému predajcovi, nie sú touto zárukou obmedzené.

IAN: 385813_2107

 Servis Slovensko
Tel.: 0850 232001
E-Mail: deltasport@lidl.sk

¡Enhorabuena!

Con su compra se ha decidido por un artículo de gran calidad. Familiarícese con el artículo antes de usarlo por primera vez.



Para ello, lea detenidamente las siguientes instrucciones de uso.

Use el artículo solo de la forma descrita y para los campos de aplicación indicados. Conserve estas instrucciones de uso a buen recaudo. Entregue todos los documentos en caso de traspasar el artículo a terceros.

Uso previsto

El artículo no está destinado al uso comercial. El artículo está diseñado para su uso en la vivienda, por ejemplo en el balcón, en la terraza o en el jardín.

Datos técnicos



Carga máxima: 110 kg



Fecha de fabricación (mes/año):
11/2021

Indicaciones de seguridad



¡Peligro de muerte!

- Nunca deje a niños sin supervisión con el material de embalaje. Existe peligro de asfixia.



¡Peligro de lesiones!

- ¡Antes de usar el artículo, verifique que la estabilidad sea correcta!
- Coloque el artículo sobre una superficie uniforme.
- Tenga especial cuidado con los dedos al plegar y desplegar el artículo. Peligro de lesiones por aplastamiento.
- Asegúrese de que la función de plegado está bloqueada correctamente antes de usar el artículo.
- Asegúrese de que el artículo esté completamente extendido antes de usarlo.
- El artículo se debe usar solo bajo supervisión de adultos y no como juguete.
- El artículo solo debe ser usado por una persona a la vez.

- Compruebe antes de cada uso que el artículo no presenta daños ni desgaste.
- El respaldo y los reposabrazos no se deben utilizar como superficie para sentarse.
- No use el artículo cerca de fuegos abiertos.



¡Evite daños materiales!

- Asegure el artículo en caso de condiciones meteorológicas extremas, como por ejemplo viento fuerte. Almacene el artículo en estancias resguardadas.

Almacenamiento

- Si no va a utilizarlo, almacene siempre el artículo seco y limpio y a temperatura ambiente.

Limpieza y cuidado

- Limpie el artículo con un cepillo blando y agua jabonosa suave.
- Deje que el artículo se seque por completo después de limpiarlo.

¡IMPORTANTE! No lo limpie con productos de limpieza agresivos.

Indicaciones para la eliminación

Elimine el artículo y el material de embalaje conforme a la normativa legal local en la actualidad. No deje material de embalaje, como bolsas de plástico, en manos de niños. Guarde el material de embalaje en un lugar inaccesible para éstos.



Deseche los productos y embalajes de manera respetuosa con el medio ambiente.



El código de reciclaje sirve para identificar diversos materiales para reincorporarlos en el ciclo de reciclaje.

El código consta del símbolo de reciclaje, el cual debe reflejar el ciclo de recuperación, y de un número que identifica el material.

Indicaciones relativas a la garantía y la gestión de servicios

El artículo ha sido fabricado con gran esmero y sometido a controles constantes. Para el mismo, DELTA-SPORT HANDELSKONTOR GmbH ofrece a los clientes finales particulares una garantía de tres años a contar desde la fecha de compra (periodo de garantía) con arreglo a las condiciones que se exponen a continuación. La garantía tiene validez únicamente para fallos del material y fabricación. La garantía no cubre las piezas sometidas a un desgaste normal, las cuales se consideran piezas de desgaste (p. ej., pilas) así como tampoco piezas frágiles como, p. ej., interruptores, baterías o piezas fabricadas en vidrio o cristal.

Se excluyen derechos derivados de esta garantía, si se ha realizado un uso incorrecto o abusivo del artículo o que no se encuentre dentro del marco del uso o ámbito de uso previstos o si no se ha observado lo recogido en el manual de instrucciones, a no ser que el cliente final demuestre que existen fallos del material o fabricación no derivados de una de las circunstancias expuestas anteriormente.

Las demandas derivadas de la garantía sólo podrán presentarse dentro del periodo de garantía exhibiendo el comprobante de compra original. Le rogamos, por ello, que conserve el comprobante de compra original. El periodo de garantía no se verá prolongado por ningún tipo de reparación realizada con motivo de la garantía, la garantía legal o como gesto de buena voluntad. Esto se aplica también a las piezas sustituidas o reparadas.

Por favor, dirija sus quejas primero a la línea telefónica del servicio de atención al cliente que se indica a continuación o póngase en contacto con nosotros por correo electrónico. Si el caso está cubierto por la garantía, a nuestra elección, repararemos o cambiaremos gratuitamente el artículo o le restituiremos el precio de compra del mismo. De la garantía no se derivan otros derechos.

Esta garantía no limitará sus derechos legales, especialmente los derechos de garantía frente al vendedor correspondiente.

IAN: 385813_2107

ES Servicio España
Tel.: 900 984 989
E-Mail: deltasport@lidl.es

Hjertelig tillykke!

Du har valgt at købe et kvalitetsprodukt. Lær produktet at kende, inden du bruger det første gang.



Det gør du ved at læse nedenstående brugervejledning omhyggeligt.

Brug kun produktet som beskrevet og til de angivne anvendelsesområder. Opbevar denne brugervejledning et sikkert sted. Udlever også alle dokumenter, hvis produktet videregives til en tredjepart.

Bestemmelsesmæssig brug

Artiklen er ikke beregnet til erhvervmæssig brug.

Artiklen er beregnet til brug i forbindelse med private boliger, f.eks. balkon, terrasse eller have.

Tekniske data



Maksimal belastning: 110 kg



Fremstillingsdato (måned/år):
11/2021

Sikkerhedsanvisninger



Livsfare!

- Lad aldrig børn være alene med emballagematerialet. Der er kvælningsfare.



Fare for kvæstelser!

- Sørg for, at artiklen er stabil inden brug!
- Stil artiklen på et jævnt underlag.
- Pas på fingrene, når artiklen klappes op og ned. Der er fare for kvæstelser ved at komme i klemme.
- Sørg for, at foldefunktionen er låst korrekt, inden du bruger artiklen.
- Sørg for, at artiklen er spændt helt ud, inden du bruger den.
- Artiklen må kun anvendes under opsyn af voksne og er ikke beregnet til brug som legetøj.

- Artiklen må til enhver tid kun anvendes af én person.
- Kontroller artiklen for skader og slitage inden hver brug.
- Ryg- eller armlæn må ikke benyttes til at sidde på.
- Artiklen må ikke bruges i nærheden af åben ild.



Undgå tingsskader!

- Fastgør artiklen under ekstreme vejrforhold, såsom ved stærke vindstød. Opbevar artiklen i beskyttede rum.

Opbevaring

- Opbevar altid artiklen tør og ren ved stuetemperatur, når den ikke er i brug.

Rengøring og pleje

- Rengør artiklen med en blød børste og mildt sæbevand.
 - Lad artiklen tørre helt efter rengøringen.
- VIGTIGT! Må aldrig rengøres med skrappe rengøringsmidler.

Henvisninger vedr. bortskaffelse

Bortskaf artikel og emballage i overensstemmelse med lokalt gældende forskrifter. Embalagematerialer som f.eks. plastposer hører ikke hjemme i børnehænder. Opbevar emballagen utilgængeligt for børn.



Bortskaf produkter og emballage miljørigtigt.



Genbrugskoden anvendes til mærkning af forskellige materialer med henblik på genvinding. Koden består af genbrugs-symbolet – som afspejler genvindingskredsløbet – og et nummer, der kendetegner materialet.

Oplysninger om garanti og servicehåndtering

Varen er fremstillet med største omhu og under løbende kontrol. DELTA-SPORT HANDELS-KONTOR GmbH yder private slutkunder tre års garanti på varen fra købsdato (Garantifrist) i henhold til følgende bestemmelser. Garantien gælder kun for materiale- og fremstillingsfejl. Garantien omfatter ikke dele, der er udsat for normal slid og derfor skal betragtes som sliddele (f.eks. batterier) og ikke skrøbelige dele, f.eks. kontakter, genopladelige batterier eller dele, der er fremstillet af glas.

Garantien kan ikke gøres gældende, hvis varen er blevet anvendt ukorrekt eller uagtsomt eller til andre formål end det tilsigtede eller i det tilsigtede omfang. Garantien bortfalder ligeledes ved manglende overholdelse af anvisningerne i betjeningsvejledningen. Kunden skal kunne påvise, at der er tale om materiale- eller fremstillingsfejl og ikke fejl som følge af ovenstående omstændigheder.

Garantien kan kun gøres gældende i garanti-perioden mod fremvisning af original kvittering. Gem derfor den originale kvittering. Garantiperioden forlænges ikke i tilfælde af reparation i henhold til garantien, den lovpligtige garanti eller pr. kulance. Dette gælder også for udskiftede og reparerede dele.

I tilfælde af klager er det muligt at kontakte nedenstående servicelinje eller kontakte os pr. e-mail. Ved garantisager vil vi efter eget skøn reparere varen uden beregning, ombytte varen eller refundere købsprisen. Der er ingen yderligere rettigheder under garantien.

Dine lovmæssige rettigheder, herunder navnlig garantikrav over for sælger, indskrænkes ikke som følge af denne garanti.

IAN: 385813_2107

 Service Danmark

Tel.: 32 710005

E-Mail: deltasport@lidl.dk

DELTA-SPORT HANDELSKONTOR GMBH

Wragekamp 6 • DE-22397 Hamburg
GERMANY



11/2021

Delta-Sport-Nr.: KS-10066

09.01.2021 / AM 11:20

IAN 385813_2107

