

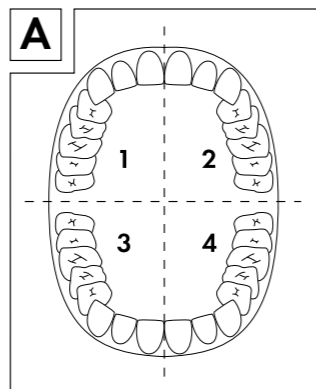
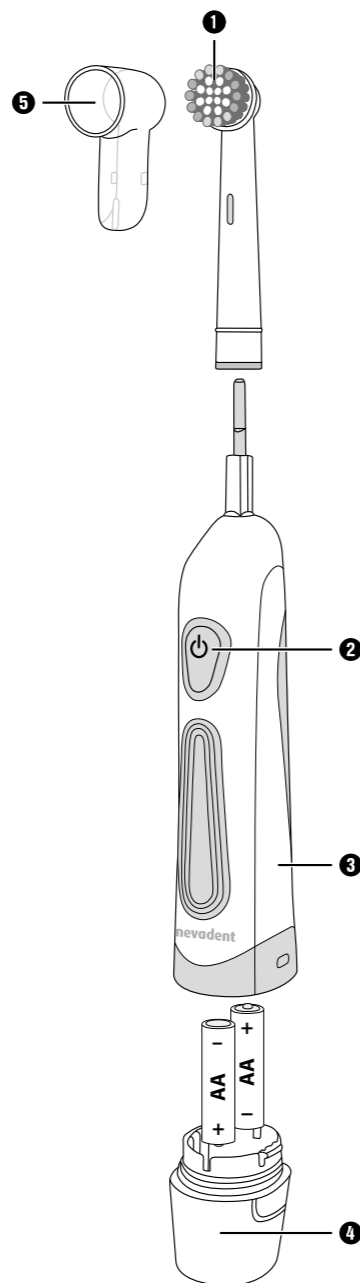


ELEKTRISCHE ZAHNBÜRSTE NBZ 45 A1

DE AT CH

ELEKTRISCHE ZAHNBÜRSTE

Bedienungsanleitung



DE / AT / CH

Einleitung

Herzlichen Glückwunsch zum Kauf Ihres neuen Gerätes. Sie haben sich damit für ein hochwertiges Produkt entschieden. Die Bedienungsanleitung ist Bestandteil dieses Produkts. Sie enthält wichtige Hinweise für Sicherheit, Gebrauch und Entsorgung. Machen Sie sich vor der Benutzung des Produkts mit allen Bedien- und Sicherheitshinweisen vertraut. Benutzen Sie das Produkt nur wie beschrieben und für die angegebenen Einsatzbereiche. Händigen Sie alle Unterlagen bei Weitergabe des Produkts an Dritte mit aus.

Bestimmungsgemäße Verwendung

Dieses Gerät ist ausschließlich vorgesehen zur persönlichen Zahnpflege.

Dieses Gerät ist ausschließlich für die Benutzung in privaten Haushalten bestimmt. Es ist nicht vorgesehen zur Verwendung in gewerblichen, industriellen oder medizinischen Bereichen und nicht in der Tierpflege.

Lieferumfang

- Elektrische Zahnbürste
- 4 Bürstenköpfe
- 1 Schutzkappe
- 2 Batterien (Mignon/AA/LR6)
- Bedienungsanleitung

Technische Daten

Spannungsversorgung	2 x 1,5 V --- (Gleichstrom)
Batterietyp	Mignon/AA/LR6
Schutzart	IPX4 (spritzwassergeschützt)
Schutzklasse	III / ⚡ (Schutz durch Kleinspannung)

Gerätebeschreibung

- 1 Bürstenkopf
- 2 Ein-/Ausschalter
- 3 Handteil
- 4 Batteriefachdeckel
- 5 Schutzkappe

Sicherheitshinweise

- Lassen Sie keine Flüssigkeiten in das Gerät eindringen und tauchen Sie es nicht unter Wasser, um Beschädigungen zu vermeiden.
- Vermeiden Sie das Eindringen von Fremdkörpern.
- Wenden Sie sich bei Fehlfunktionen oder erkennbaren Schäden an den Kundendienst.
- Reinigung und Benutzer-Wartung dürfen nicht durch Kinder durchgeführt werden, es sei denn, sie sind beaufsichtigt.
- Zahnbürsten können von Kindern und von Personen mit reduzierten physischen, sensorischen oder mentalen Fähigkeiten oder Mangel an Erfahrung und/oder Wissen benutzt werden, wenn sie beaufsichtigt oder bezüglich des sicheren Gebrauchs des Gerätes unterwiesen wurden und die daraus resultierenden Gefahren verstanden haben.
- Kinder dürfen nicht mit dem Gerät spielen.
- Das Gerät darf nicht mit heißen Oberflächen in Berührung kommen. Das Gerät kann irreparabel beschädigt werden!
- Öffnen Sie das Gerät (außer dem Batteriefach) nicht. Durch unsachgemäßen Zusammenbau besteht Verletzungsgefahr!

Hinweise zum Umgang mit Batterien

Für den Umgang mit Batterien beachten Sie bitte folgendes:

- Werfen Sie keine Batterien ins Feuer. Laden Sie Batterien nicht wieder auf. Es besteht Explosions- und Verletzungsgefahr!
- Öffnen Sie die Batterien niemals, löten oder schweißen Sie nie an Batterien. Es besteht Explosions- und Verletzungsgefahr!
- Überprüfen Sie regelmäßig die Batterien. Auslaufende Batterien können Beschädigungen am Gerät verursachen.
- Wenn Sie ein Gerät längere Zeit nicht benutzen, entnehmen Sie die Batterien.

- Bei ausgelaufenen Batterien ziehen Sie Schutzhandschuhe an. Reinigen Sie das Batteriefach und die Batteriekontakte mit einem trockenen Tuch.
- Batterien dürfen nicht in die Hände von Kindern gelangen. Kinder könnten Batterien in den Mund nehmen und verschlucken. Sollte eine Batterie verschluckt worden sein, muss sofort medizinische Hilfe in Anspruch genommen werden.
- Batterien sind mit der richtigen Polarität einzusetzen.
- Verwenden Sie ausschließlich den angegebenen Batterietyp.
- Unterschiedliche Batterietypen oder neue und gebrauchte Batterien dürfen nicht zusammen benutzt werden.
- Die Anschlussklemmen dürfen nicht kurzgeschlossen werden.
- Entfernen Sie leere Batterien aus dem Gerät und entsorgen Sie sie sicher.

Bedienen

HINWEIS

- ▶ Anfänglich kann es durch die ungewohnte Reizung zu etwas Zahnfleischbluten kommen, das ist normal. Hält dies länger als zwei Wochen an, sollten Sie Ihren Zahnarzt befragen
- Ziehen Sie den Batteriefachdeckel 4 mit einer leichten Kippbewegung vom Handteil 3 ab und legen Sie die Batterien gemäß der im Batteriefach angegebenen Polarität ein. Schließen Sie den Batteriefachdeckel 4 wieder.
- Stecken Sie einen Bürstenkopf 1 auf das Handteil 3 auf.
- Feuchten Sie die Bürste unter fließendem Wasser an.
- Tragen Sie etwas Zahnpasta auf die feuchte Bürste auf und führen Sie die Zahnbürste in den Mund.
- Schalten Sie die Zahnbürste durch Drücken des Ein-/Ausschalters 2 ein und putzen Sie Ihre Zähne von allen Seiten. Teilen Sie Ihren Kiefer in vier Teile (Kieferquadranten): oben rechts, oben links, unten rechts und unten links (siehe Abb. A). Beginnen Sie mit einem beliebigen Kieferquadranten.
- Nach jeweils 30 Sekunden unterbricht die Zahnbürste den Betrieb 2 x kurz, um Ihnen zu signalisieren, dass Sie den nächsten Kieferquadranten reinigen sollen.

- Nach insgesamt zwei Minuten unterbricht die Zahnbürste den Betrieb 4 x kurz. Dann haben Sie alle Kieferquadranten gereinigt und sind der zahnärztlichen Empfehlung von 2 Minuten Zähneputzen gerecht geworden. Schalten Sie die Zahnbürste aus und spülen Sie den Bürstenkopf ❶ gründlich unter fließendem Wasser ab.
- Um den Bürstenkopf ❶ zu schützen, können Sie die Schutzkappe ❷ aufstecken.

HINWEIS

- ▶ Wenn die Bewegungen der Zahnbürste spürbar schwächer werden, wechseln Sie die Batterien. Öffnen Sie das Batteriefach, entnehmen Sie die leeren Batterien und legen Sie neue Batterien ein. Achten Sie auf die korrekte Polarität und schließen Sie das Batteriefach wieder.


Reinigung und Pflege

- Zum Reinigen der Antriebswelle und des Handteils ❸, lassen Sie kurz Wasser darüber fließen. Halten Sie dabei das Handteil ❸ so, dass die Antriebswelle nach unten weist. Achten Sie dabei darauf, dass kein Wasser in das Batteriefach gelangt.
- Säubern Sie die Bürstenköpfe ❶ nach Gebrauch gründlich unter fließendem Wasser.
- Nach ca. 3 Monaten, spätestens jedoch, wenn sich die Borsten nach außen biegen, sollten Sie einen neuen Bürstenkopf ❶ verwenden.

HINWEIS

Ersatz-Bürstenköpfe können Sie jederzeit nachbestellen (siehe Kapitel „Ersatzteile bestellen“). Sie können für dieses Gerät jedoch auch alle derzeit im Handel erhältlichen Oral-B* und Nevadent-Bürstenköpfe benutzen.
*Oral-B ist eine eingetragene Marke von The Gillette Company LLC.

Entsorgung

 **Werfen Sie das Gerät keinesfalls in den normalen Hausmüll. Dieses Produkt unterliegt der europäischen Richtlinie 2012/19/EU.**

Entsorgen Sie das Gerät über einen zugelassenen Entsorgungsbetrieb oder über Ihre kommunale Entsorgungseinrichtung. Beachten Sie die aktuell geltenden Vorschriften. Setzen Sie sich im Zweifelsfall mit Ihrer Entsorgungseinrichtung in Verbindung.

 **Batterien/Akkus dürfen nicht im Hausmüll entsorgt werden.**

Jeder Verbraucher ist gesetzlich verpflichtet, Batterien/Akkus bei einer Sammelstelle seiner Gemeinde/seines Stadtteils oder im Handel abzugeben.

Diese Verpflichtung dient dazu, dass Batterien/Akkus einer umweltschonenden Entsorgung zugeführt werden können. Geben Sie Batterien/Akkus nur im entladenen Zustand zurück.



Führen Sie alle Verpackungsmaterialien einer umweltgerechten Entsorgung zu.



Entsorgen Sie die Verpackung umweltgerecht. Beachten Sie die Kennzeichnung auf den verschiedenen Verpackungsmaterialien und trennen Sie diese gegebenenfalls gesondert. Die Verpackungsmaterialien sind gekennzeichnet mit Abkürzungen (a) und Ziffern (b) mit folgender Bedeutung:

1-7: Kunststoffe, 20-22: Papier und Pappe, 80-98: Verbundstoffe.



Möglichkeiten zur Entsorgung des ausgedienten Produkts erfahren Sie bei Ihrer Gemeinde- oder Stadtverwaltung.

Ersatzteile bestellen

Sie können Ersatz-Bürstenköpfe für dieses Produkt dauerhaft im Internet unter www.kompernass.com nachbestellen.



Scannen Sie den QR-Code mit Ihrem Smartphone/Tablet. Mit diesem QR-Code gelangen Sie direkt auf unsere Webseite und können die verfügbaren Ersatzteile einsehen und bestellen. Sollten Sie Probleme mit der Online-Bestellung haben, können Sie sich telefonisch oder per

E-Mail an unser Servicecenter wenden. Bitte geben Sie immer die Artikelnummer (z. B. 123456_7890), die Sie dem Titelblatt dieser Bedienungsanleitung entnehmen können, bei Ihrer Bestellung mit an.

Garantie der Kompernaß Handels GmbH

Sehr geehrte Kundin, sehr geehrter Kunde, Sie erhalten auf dieses Gerät 3 Jahre Garantie ab Kaufdatum. Im Falle von Mängeln dieses Produkts stehen Ihnen gegen den Verkäufer des Produkts gesetzliche Rechte zu. Diese gesetzlichen Rechte werden durch unsere im Folgenden dargestellte Garantie nicht eingeschränkt.

Garantiebedingungen

Die Garantiefrist beginnt mit dem Kaufdatum. Bitte bewahren Sie den Kassenbon gut auf. Dieser wird als Nachweis für den Kauf benötigt.

Tritt innerhalb von drei Jahren ab dem Kaufdatum dieses Produkts ein Material- oder Fabrikationsfehler auf, wird das Produkt von uns – nach unserer Wahl – für Sie kostenlos repariert, ersetzt oder der Kaufpreis erstattet. Diese Garantieleistung setzt voraus, dass innerhalb der Dreijahresfrist das defekte Gerät und der Kaufbeleg (Kassenbon) vorgelegt und schriftlich kurz beschrieben wird, worin der Mangel besteht und wann er aufgetreten ist.

Wenn der Defekt von unserer Garantie gedeckt ist, erhalten Sie das reparierte oder ein neues Produkt zurück. Mit Reparatur oder Austausch des Produkts beginnt kein neuer Garantiezeitraum.

Garantiezeit und gesetzliche Mängelansprüche

Die Garantiezeit wird durch die Gewährleistung nicht verlängert. Dies gilt auch für ersetzte und reparierte Teile. Eventuell schon beim Kauf vorhandene Schäden und Mängel müssen sofort nach dem Auspacken gemeldet werden. Nach Ablauf der Garantiezeit anfallende Reparaturen sind kostenpflichtig.

Garantieumfang

Das Gerät wurde nach strengen Qualitätsrichtlinien sorgfältig produziert und vor Auslieferung gewissenhaft geprüft. Die Garantieleistung gilt für Material- oder Fabrikationsfehler. Diese Garantie erstreckt sich nicht auf Produktteile, die normaler Abnutzung ausgesetzt sind und daher als Verschleißteile angesehen werden können oder für Beschädigungen an zerbrechlichen Teilen, z. B. Schalter, Akkus oder Teile, die aus Glas gefertigt sind.

Diese Garantie verfällt, wenn das Produkt beschädigt, nicht sachgemäß benutzt oder gewartet wurde. Für eine sachgemäße Benutzung des Produkts sind alle in der Bedienungsanleitung aufgeführten Anweisungen genau einzuhalten. Verwendungszwecke und Handlungen, von denen in der Bedienungsanleitung abgeraten oder vor denen gewarnt wird, sind unbedingt zu vermeiden.

Das Produkt ist nur für den privaten und nicht für den gewerblichen Gebrauch bestimmt. Bei missbräuchlicher und unsachgemäßer Behandlung, Gewaltanwendung und bei Eingriffen, die nicht von unserer autorisierten Serviceniederlassung vorgenommen wurden, erlischt die Garantie.

Abwicklung im Garantiefall

Um eine schnelle Bearbeitung Ihres Anliegens zu gewährleisten, folgen Sie bitte den folgenden Hinweisen:

- Bitte halten Sie für alle Anfragen den Kassenbon und die Artikelnummer (IAN) 373276_2104 als Nachweis für den Kauf bereit.
- Die Artikelnummer entnehmen Sie bitte dem Typenschild am Produkt, einer Gravur am Produkt, dem Titelblatt der Bedienungsanleitung (unten links) oder dem Aufkleber auf der Rück- oder Unterseite des Produktes.
- Sollten Funktionsfehler oder sonstige Mängel auftreten, kontaktieren Sie zunächst die nachfolgend benannte Serviceabteilung **telefonisch** oder per **E-Mail**.
- Ein als defekt erfasstes Produkt können Sie dann unter Beifügung des Kaufbelegs (Kassenbon) und der Angabe, worin der Mangel besteht und wann er aufgetreten ist, für Sie portofrei an die Ihnen mitgeteilte Serviceanschrift übersenden.



Auf www.lidl-service.com können Sie diese und viele weitere Handbücher, Produktvideos und Installationssoftware herunterladen.

Mit diesem QR-Code gelangen Sie direkt auf die Lidl-Service-Seite (www.lidl-service.com) und können durch die Eingabe der Artikelnummer (IAN) 373276_2104 Ihre Bedienungsanleitung öffnen.

Service

DE Service Deutschland
Tel.: 0800 5435 111
(kostenfrei aus dem dt. Festnetz/Mobilfunknetz)
E-Mail: kompernass@lidl.de

AT Service Österreich
Tel.: 0820 201 222 (0,15 EUR/Min.)
E-Mail: kompernass@lidl.at

CH Service Schweiz
Tel.: 0842 665566
(0,08 CHF/Min., Mobilfunk max. 0,40 CHF/Min.)
E-Mail: kompernass@lidl.ch

IAN 373276_2104

Importeur

Bitte beachten Sie, dass die folgende Anschrift keine Serviceanschrift ist. Kontaktieren Sie zunächst die benannte Servicestelle.

KOMPERNASS HANDELS GMBH
BURGSTRASSE 21
44867 BOCHUM
DEUTSCHLAND
www.kompernass.com



PDF ONLINE
www.lidl-service.com

KOMPERNASS HANDELS GMBH
BURGSTRASSE 21
44867 BOCHUM
GERMANY
www.kompernass.com

Stand der Informationen:
08/2021 · Ident.-No.: NBZ45A1-052021-2

IAN 373276_2104

