



HANDLAUFSET/HANDRAIL SET/ MAIN COURANTE AVEC ACCESSOIRES

(DE) (AT) (CH)

HANDLAUFSET

Montage-, Bedienungs- und Sicherheitshinweise

(GB) (IE)

HANDRAIL SET

Assembly, operating and safety instructions

(FR) (BE)

MAIN COURANTE AVEC ACCESSOIRES

Instructions de montage, d'utilisation et consignes de sécurité

(NL) (BE)

LEUNINGSET

Montage-, bedienings- en veiligheidsinstructies

(PL)

ZESTAW PORĘCZY

Wskazówki montażu, obsługi i bezpieczeństwa

(CZ)

ZÁBRADLÍ

Pokyny k montáži, obsluze a bezpečnostní pokyny

(SK)

ZÁBRADLIE

Pokyny pre montáž, obsluhu a bezpečnostné pokyny

(ES)

PASAMANO

Instrucciones de montaje, utilización y advertencias de seguridad

(DK)

GELÆNDERSÆT

Monterings-, betjenings- og sikkerhedshenvisninger

(IT)

SET CORRIMANO

Istruzioni di montaggio, d'uso e di sicurezza

(HU)

KAPASZKODÓ KÉSZLET

Szerelési, használati és biztonsági tudnivalók

IAN 446835_2307

(FR) (NL) (BE)
(PL) (CZ) (SK)

DE/AT/CH	Montage-, Bedienungs- und Sicherheitshinweise	Seite	3
GB/IE	Assembly, operating and safety instructions	Page	4
FR/BE	Instructions de montage, d'utilisation et consignes de sécurité	Page	5
NL/BE	Montage-, bedienings- en veiligheidsinstructies	Pagina	6
PL	Wskazówki montażu, obsługi i bezpieczeństwa	Strona	7
CZ	Pokyny k montáži, obsluze a bezpečnostní pokyny	Strana	8
SK	Pokyny pre montáž, obsluhu a bezpečnostné pokyny	Strana	9
ES	Instrucciones de montaje, utilización y advertencias de seguridad	Página	10
DK	Monterings-, betjenings- og sikkerhedshenvisninger	Side	11
IT	Istruzioni di montaggio, d'uso e di sicurezza	Pagina	12
HU	Szerelési, használati és biztonsági tudnivalók	Oldal	13

HANDLAUFSET

● **Einleitung**

Wir beglückwünschen Sie zum Kauf Ihres neuen Produkts. Sie haben sich damit für ein hochwertiges Produkt entschieden. Machen Sie sich vor der ersten Inbetriebnahme mit dem Produkt vertraut. Lesen Sie hierzu aufmerksam die nachfolgende Bedienungsanleitung und die Sicherheitshinweise. Benutzen Sie das Produkt nur wie beschrieben und für die angegebenen Einsatzbereiche. Bewahren Sie diese Anleitung an einem sicheren Ort auf. Händigen Sie alle Unterlagen bei Weitergabe des Produktes an Dritte mit aus.

● **Bestimmungsgemäßer Gebrauch**

Dieses Produkt dient als Festhalte- und Führungsmöglichkeit beim Treppensteigen. Nicht für den gewerblichen Gebrauch geeignet.

● **Technische Daten/Maße** **(siehe Abb. A)**

● **Installation eines einzelnen Handlaufsets** **(siehe Abb. B–G)**

● **Optional: Montage von zwei zusammenhängenden Handlaufsets** **(siehe Abb. B–L)**



Sicherheitshinweise

⚠ VORSICHT! VERLETZUNGSGEFAHR!

Stellen Sie sicher, dass alle Teile unbeschädigt und richtig montiert sind. Eine falsche oder unvollständige Montage stellt ein Verletzungsrisiko dar. Beschädigte Teile gefährden Funktion und Sicherheit des Produktes.

- Stellen Sie sicher, dass die Wand tragfähig ist. Das Befestigungsmaterial ist nicht für jeden Wandtyp geeignet. Lassen Sie sich

von einem Fachmann beraten, welches Befestigungsmaterial für Ihren Wandtyp notwendig ist. Das beigegefügte Material ist für normales Vollstein-Mauerwerk geeignet.

- Überprüfen Sie regelmäßig die zusammengefügte Verbindungen, sowie den Sitz der Schrauben und ziehen Sie diese wenn notwendig wieder fest.
- Überprüfen Sie die Stabilität des Produktes vor Ingebrauchnahme.

● **Reinigung und Pflege**

Verwenden Sie zur Reinigung ein leicht angefeuchtetes, fusselfreies Tuch.

● **Entsorgung**

Die Verpackung besteht aus umweltfreundlichen Materialien, die Sie über die örtlichen Recyclingstellen entsorgen können.

Möglichkeiten zur Entsorgung des ausgedienten Produktes erfahren Sie bei Ihrer Gemeinde- oder Stadtverwaltung.



Das Produkt inkl. Zubehör, die Anleitung und die Verpackungsmaterialien sind recyclebar und unterliegen einer erweiterten Herstellerverantwortung.

Entsorgen Sie diese getrennt, den abgebildeten Info-tri (Sortierinformation) folgend, für eine bessere Abfallbehandlung.

Das Triman-Logo gilt nur für Frankreich.

Service

(DE) Service Deutschland

Tel.: 0800 5435 111

E-Mail: owim@lidl.de

(AT) Service Österreich

Tel.: 0800 292726

E-Mail: owim@lidl.at

(CH) Service Schweiz

Tel.: 0800562153

E-Mail: owim@lidl.ch

HANDRAIL SET

● **Introduction**

We congratulate you on the purchase of your new product. You have chosen a high quality product. Familiarise yourself with the product before using it for the first time. In addition, please carefully refer to the operating instructions and the safety advice below. Only use the product as instructed and only for the indicated field of application. Keep these instructions in a safe place. If you pass the product on to anyone else, please ensure that you also pass on all the documentation with it.

● **Intended use**

This product is intended for holding and guiding when climbing stairs, not for commercial use.

● **Technical data/Dimensions** **(see fig. A)**

● **Assembling for one handrail** **(see fig. B–G)**

● **Optional: Assembling for two handrails** **(see fig. B–L)**



Safety advice

- ⚠ CAUTION! RISK OF INJURY!** Please ensure that no parts are damaged and that all parts are correctly assembled. Incorrect or incomplete assembly represents an injury risk. Damaged parts endanger the proper functioning and safety of the product.
- Ensure that the wall is capable of supporting the load. The fixings are not suitable for all wall types. Seek advice from a construction professional or at DIY shop about the fixings necessary for your specific wall type. The supplied fixings are suitable for ordinary solid masonry blockwork.

- Check the assembled connections and the proper seating of the screws at regular intervals and retighten them if necessary.
- Check that the product is stable before using it for the first time.

● **Cleaning and maintenance**

Clean this product with a slightly dampened, lint-free cloth.

● **Disposal**

The packaging is made entirely of recyclable materials, which you may dispose of at local recycling facilities.

Contact your local refuse disposal authority for more details of how to dispose of your worn-out product.



The product incl. accessories, manual and packaging materials are recyclable and are subject to extended producer responsibility. Dispose them separately, following the illustrated Info-tri (sorting information), for better waste treatment.

The Triman logo is valid in France only.

Service

GB **Service Great Britain**

Tel.: 08000569216

E-Mail: owim@lidl.co.uk

IE **Service Ireland**

Tel.: 1800 200736

E-Mail: owim@lidl.ie

MAIN COURANTE AVEC ACCESSOIRES

● **Introduction**

Nous vous félicitons pour l'achat de votre nouveau produit. Vous avez opté pour un produit de grande qualité. Avant la première mise en service, vous devez vous familiariser avec toutes les fonctions du produit. Veuillez lire attentivement le mode d'emploi ci-dessous et les consignes de sécurité. N'utilisez le produit que pour l'usage décrit et les domaines d'application cités. Conserver ces instructions dans un lieu sûr. Si vous donnez le produit à des tiers, remettez-leur également la totalité des documents.

● **Utilisation prévue**

Ce produit sert au maintien et au guidage lors de la montée des escaliers, et n'est pas prévu une utilisation commerciale.

● **Données techniques/ Dimensions (voir ill. A)**

● **Montage pour une rampe (voir ill. B-G)**

● **Montage optionnel pour deux rampes (voir ill. B-L)**



Consignes de sécurité

⚠ PRUDENCE ! RISQUE DE BLESSURES !

Assurez-vous qu'aucune pièce n'est endommagée et que tous les composants sont correctement montés. Tout montage incorrect ou incomplet constitue un risque de blessures. Les pièces endommagées compromettent le fonctionnement correct et la sécurité du produit.

- Assurez-vous que le mur est capable de supporter la charge. Les fixations ne conviennent pas à tous les types de murs. Demandez conseil à un professionnel de la construction ou dans un magasin d'articles de bricolage afin de connaître le type de matériel de fixation adapté à votre type de mur. Le matériel de fixation fourni convient pour une maçonnerie massive en parpaing standard.
- Contrôlez régulièrement les raccords et le serrage adéquat des vis. Resserrez ces dernières si nécessaire.
- Contrôlez la stabilité du produit avant sa première utilisation.

● **Nettoyage et entretien**

Nettoyez le produit à l'aide d'un chiffon non pelucheux légèrement humide.

● **Mise au rebut**

L'emballage se compose de matières recyclables pouvant être mises au rebut dans les déchetteries locales.

Votre mairie ou votre municipalité vous renseigneront sur les possibilités de mise au rebut des produits usagés.



Le produit ainsi que les accessoires et les matériaux d'emballage sont recyclables et relèvent de la responsabilité élargie du producteur. Éliminez-les séparément, en suivant l'Info-tri illustrée, dans l'intérêt d'un meilleur traitement des déchets.

Le logo Triman n'est valable qu'en France.

Service après-vente

(FR) Service après-vente France
Tél.: 0800904879

E-Mail: owim@lidl.fr

(BE) Service après-vente Belgique

Tél.: 080071011

Tél.: 80023970 (Luxembourg)

E-Mail: owim@lidl.be

LEUNINGSET

● **Inleiding**

Hartelijk gefeliciteerd met de aankoop van uw nieuwe product. U hebt voor een hoogwaardig product gekozen. Maak u voor de eerste ingebruikname vertrouwd met het product. Lees hiervoor aandachtig de volgende gebruiksaanwijzing en de veiligheidsvoorschriften. Gebruik het product alleen zoals beschreven en voor de aangegeven toepassingsgebieden. Bewaar deze gebruiksaanwijzing op een veilige plek. Geef, wanneer u het product doorgeeft aan derden, ook alle documenten mee.

● **Beoogd gebruik**

Dit product doet dienst als steun- en begeleidingsmogelijkheid bij het opgaan van trappen. Het is niet geschikt voor commercieel gebruik.

● **Technische gegevens/afmetingen (zie afb. A)**

● **Montage van één leuning (zie afb. B-G)**

● **Optioneel: montage van twee leuningen (zie afb. B-L)**



Veiligheidsinstructies

⚠ VOORZICHTIG! GEVAAR VOOR LETSEL!

Zorg dat alle onderdelen onbeschadigd en correct gemonteerd zijn. Een onjuiste of onvolledige montage kan gevaar voor verwondingen opleveren. Beschadigde onderdelen vormen een gevaar voor de werking en de veiligheid van het product.

- Zorg dat de wand voldoende sterk is. Het bevestigingsmateriaal is niet geschikt voor ieder wandtype. Vraag een vakman welk bevestigingsmateriaal voor uw wandtype vereist is. Het bijgeleverde materiaal is geschikt voor normaal metselwerk.
- Controleer de aangebrachte verbindingen evenals de correcte montage van de schroeven regelmatig en draai de schroeven zo nodig weer vast.
- Controleer de stabiliteit van het product voordat het in gebruik wordt genomen.

● **Reiniging en onderhoud**

Reinig het product met een licht bevochtigde, pluisvrije doek.

● **Afvoer**

De verpakking bestaat uit milieuvriendelijke grondstoffen die u via de plaatselijke recyclingcontainers kunt afvoeren.

Informatie over de mogelijkheden om het uitgediende product na gebruik te verwijderen, verstrekt uw gemeentelijke overheid.



Het product, waaronder het toebehoren, en de verpakkingsmaterialen kunnen worden gerecycled en zijn onderhevig aan een uitgebreide verantwoordelijkheid van de fabrikant.

Gooi ze apart weg, overeenkomstig de aangegeven Info-tri (informatie over afvalscheiding), voor een beter afvalbeheer.

Het Triman-logo geldt alleen voor Frankrijk.

Service

(NL) Service Nederland
Tel.: 08000225537
E-Mail: owim@lidl.nl

(BE) Service België
Tel.: 080071011
Tel.: 80023970 (Luxemburg)
E-Mail: owim@lidl.be

ZESTAW PORĘCZY

● **Wstęp**

Gratulujemy Państwu zakupu nowego produktu. Zdecydowali się Państwo na zakup produktu najwyższej jakości. Przed uruchomieniem urządzenia po raz pierwszy zapoznaj się z nim. W tym celu przeczytaj uważnie poniższą instrukcję obsługi oraz wskazówki dotyczące bezpieczeństwa. Produkt należy użytkować w sposób tu opisany i zgodnie z określonym zakresem zastosowania. Należy przechowywać tę instrukcję w bezpiecznym miejscu. Przekazując produkt innej osobie, należy również przekazać wszystkie dokumenty.

● **Przeznaczenie**

Produkt służy jako ochrona i pomoc w chodzeniu po schodach. Nie nadaje się do celów komercyjnych.

● **Dane techniczne/Wymiary** **(patrz Rys. A)**

● **Montaż pojedynczej poręczy** **(patrz Rys. B–G)**

● **Opcjonalnie: Montaż dwóch sąsiadujących ze sobą poręczy** **(patrz Rys. B–L)**



Bezpieczeństwo

⚠ OSTROŻNIE! NIEBEZPIECZEŃSTWO USZKODZENIA CIAŁA! Upewnić się, że wszystkie części są nieuszkodzone i prawidłowo zamontowane. Niewłaściwy lub niekompletny montaż to ryzyko zranienia. Uszkodzone części zagrażają funkcjonalności i bezpieczeństwu produktu.

- Najpierw należy upewnić się, że ściana jest w stanie wytrzymać obciążenie. Materiał montażowy nie nadaje się do każdego typu ścian. Skonsultować się ze specjalistą w sprawie typu materiału mocującego, wymaganego do danego typu ścian. Dołączony materiał nadaje się do zwykłych ścian murowanych.
- Okresowo sprawdzać wykonane połączenia, a także właściwe osadzenie wkrętów i dokręcać w razie potrzeby.
- Przed użyciem sprawdzić stabilność produktu.

● **Czyszczenie i konserwacja**

Do czyszczenia należy używać lekko zwilżonej, niestrzępiącej się ściereczki.

● **Utylizacja**

Opakowanie wykonane jest z materiałów przyjaznych dla środowiska, które można przekazać do utylizacji w lokalnym punkcie przetwarzania surowców wtórnych.

Informacji na temat możliwości utylizacji wyeksploatowanego produktu udziela urząd gminy lub miasta.



Produkt, w tym akcesoria i materiały opakowaniowe, nadają się do recyklingu i podlegają rozszerzonej odpowiedzialności producenta.

Wyrzuć je osobno, zgodnie z ilustracją przedstawiającą informacje o sortowaniu, aby zapewnić lepszą utylizację odpadów.

Logo Triman jest ważne tylko dla Francji.

Serwis

PL **Serwis Polska**
Tel.: 008004911946
E-Mail: owim@lidl.pl

ZÁBRADLÍ

● **Úvod**

Blahopřejeme Vám ke koupi nového výrobku. Rozhodli jste se pro kvalitní výrobek. Před prvním uvedením do provozu se seznámte s výrobkem. K tomu si pozorně přečtěte následující návod k obsluze a bezpečnostní pokyny. Používejte výrobek jen popsáním způsobem a pouze pro uvedené oblasti použití. Uchovejte si tento návod na bezpečném místě. Všechny podklady vydejte při předání výrobku i třetí osobě.

● **Použití k určenému účelu**

Tento výrobek je určen pro přidržování a vedení při stoupání do schodů, není určen pro komerční využívání.

● **Technické údaje/Rozměry** **(viz obr. A)**

● **Montáž jednoho madla** **(viz obr. B–G)**

● **Montáž volitelně pro dvě** **madla (viz obr. B–L)**



Bezpečnostní pokyny

⚠ OPATRNĚ! NEBEZPEČÍ PORANĚNÍ!

Zajistěte, aby všechny díly byly nepoškozené a byly odborně namontovány. Chybná nebo neúplná montáž představuje riziko poranění. Poškozené díly ohrožují funkci a bezpečnost výrobku.

- Zajistěte, aby byla stěna nosná. Upevňovací materiál se nehodí pro každý typ stěny. Nechejte si poradit odborníkem, jaký materiál je zapotřebí pro váš typ stěny. Připojený materiál se hodí pro normální plné zdivo.
- Pravidelně přezkoušejte smontovaná spojení, jakož i usazení šroubů, a v případě potřeby je dotáhněte.

- Před uvedením do provozu přezkoušejte stabilitu výrobku.

● **Čistě ní a údržba**

Výrobek čistěte navlhčeným hadrem, který nepouští vlákna.

● **Zlikvidování**

Obal se skládá z ekologických materiálů, které můžete zlikvidovat prostřednictvím místních sběrů recyklovatelných materiálů.

o možnostech likvidace vysloužilých zařízení se informujte u správy vaší obce nebo města.



Výrobek vč. příslušenství a obalové materiály jsou recyklovatelné a podléhají rozšířené odpovědnosti výrobce.

Likvidujte je odděleně podle ilustrovaných Info-tri (informace o třídění), abyste mohli lépe nakládat s odpady.

Logo Triman platí jen pro Francii.

Servis

CZ Servis Česká republika

Tel.: 800600632

E-Mail: owim@lidl.cz

ZÁBRADLIE

● Úvod

Blahoželáme Vám ku kúpe Vášho nového výrobku. Kúpou ste sa rozhodli pre vysoko kvalitný produkt. Pred prvým uvedením do prevádzky sa oboznámte s výrobkom. Za týmto účelom si pozorne prečítajte nasledujúci návod na obsluhu a bezpečnostné pokyny. Výrobok používajte iba v súlade s popisom a v uvedených oblastiach používania. Tento návod uschovajte na bezpečnom mieste. Ak výrobok odovzdáte ďalšej osobe, priložte k nemu aj všetky podklady.

● Použitie podľa určenia

Tento výrobok je určený na držanie pri používaní schodov, nie je určený na komerčné použitie.

● Technické údaje/Rozmery (pozrite obr. A)

● Zostava pre jedno zábradlie (pozrite obr. B-G)

● Voliteľná zostava pre dve zábradlia (pozrite obr. B-L)



Bezpečnostné pokyny

⚠ POZOR! NEBEZPEČENSTVO

PORANENIA! Zabezpečte, aby boli všetky diely nepoškodené a správne namontované. Nesprávna alebo neúplná montáž predstavuje riziko poranenia. Poškodené diely ohrozujú funkciu a bezpečnosť výrobku.

- Zabezpečte, aby bola stena nosná. Upevňovací materiál nie je vhodný pre každý typ steny. Poradte sa s odborníkom, ktorý upevňovací materiál je potrebný pre váš typ steny. Priložený materiál je vhodný pre bežné murivo z plných tvárnic.

- Pravidelne kontrolujte spájané spoje, ako aj upevnenie skrutiek, a v prípade potreby ich znovu dotiahnite.
- Pred použitím skontrolujte stabilitu výrobku.

● Čistenie a ošetrovanie

Produkt čistite jemne navlhčenou handričkou, ktorá nepúšťa chlpy.

● Likvidácia

Obal pozostáva z ekologických materiálov, ktoré môžete odovzdať na miestnych recyklačných zberných miestach.

o možnostiach likvidácie opotrebovaného výrobku sa môžete informovať na Vašej obecnej alebo mestskej správe.



Výrobok vr. príslušenstva a obalové materiály sú recyklovateľné a podliehajú rozšírenej zodpovednosti výrobcu.

Pre lepšie spracovanie odpadu ich zlikvidujte oddelene podľa obrázkov Info-tri (informácie o triedení).

Triman-Logo platí iba pre Francúzsko.

Servis

 **Servis Slovensko**

Tel.: 0800 008158

E-pošta: owim@lidl.sk

PASAMANO

● **Introducción**

Enhorabuena por la adquisición de su nuevo producto. Ha elegido un producto de alta calidad. Familiarícese con el producto antes de la primera puesta en funcionamiento. Lea detenidamente el siguiente manual de instrucciones y las indicaciones de seguridad. Utilice el producto únicamente como se describe a continuación y para las aplicaciones indicadas. Guarde estas instrucciones en un lugar seguro. En caso de transferir el producto a terceros, entregue también todos los documentos correspondientes.

● **Uso conforme a lo previsto**

Este producto sirve para sujetarse y guiarse al subir las escaleras. No ha sido concebido para un uso comercial.

● **Datos técnicos/Medidas** **(véase fig. A)**

● **Instalación del juego de pasamanos individual (véase fig. B-G)**

● **Opcional: Montaje de dos juegos de pasamanos contiguos (véase fig. B-L)**



Indicaciones de seguridad

⚠ ¡CUIDADO! ¡RIESGO DE LESIONES!

Asegúrese de que todas las piezas están intactas y montadas correctamente. Un montaje incorrecto o incompleto representa un riesgo de lesión. Las piezas dañadas comprometen el funcionamiento y la seguridad del producto.

- Asegúrese de que la pared es firme. El material de fijación no es apropiado para cualquier tipo de pared. Deje que un especialista le aconseje sobre qué tipo de material de fijación es necesario para su pared. El material adjunto es apropiado para un muro de ladrillo sólido normal.
- Compruebe regularmente las conexiones, así como el asiento de los tornillos y apriételes siempre que sea necesario.
- Compruebe la estabilidad del producto antes del uso.

● **Limpieza y cuidado**

Para la limpieza, utilice un paño ligeramente humedecido y libre de pelusas.

● **Eliminación**

El embalaje está compuesto por materiales no contaminantes que pueden ser desechados en el centro de reciclaje local.

Para obtener información sobre las posibilidades de desecho del producto al final de su vida útil, acuda a la administración de su comunidad o ciudad.



El producto, incluidos los accesorios, y el material de embalaje son reciclables y están sujetos a la responsabilidad extendida del fabricante. Deséchelos por separado siguiendo la información ilustrada de recogida selectiva para un mejor tratamiento de los residuos.

El logotipo Triman se aplica solo para Francia.

Asistencia

(ES) Asistencia en España
Tel.: 900984948
E-Mail: owim@lidl.es

GELÆNDERSÆT

● **Indledning**

Hjerteligt tillykke med købet af deres nye produkt. Du har besluttet dig for et produkt af høj kvalitet. Gør Dem fortrolig med apparatet inden første ibrugtagning. Læs derfor den efterfølgende brugsvejledning og sikkerhedsanvisningerne omhyggeligt. Brug kun produktet som beskrevet og kun til de angivne anvendelsesområder. Opbevar denne vejledning på et sikkert sted. Hvis De giver produktet videre til andre, skal alle dokumenter følge med.

● **Formålsbestemt anvendelse**

Dette produkt er beregnet til at holde i og støtte sig til ved færdsel på trapper, ikke til erhvervsmæssig brug.

● **Tekniske specifikationer/Mål** **(se fig. A)**

● **Montering af et enkelt gelænder (se fig. B–G)**

● **Montering af to sammenhængende gelændere (se fig. B–L)**



Sikkerhedsinformation

⚠ FORSIGTIG! RISIKO FOR

PERSONSKADER! Det skal sikres, at alle dele er ubeskadiget og monteret rigtigt. Forkert eller ufuldstændig montering udgør en risiko for personskader. Beskadigede dele er en fare for produktets funktion og sikkerhed.

- Det skal sikres, at væggen er bæredygtig. Fastgørelsesmaterialet er ikke egnet til enhver vægtype. Få rådgivning hos en specialist omkring fastgørelsesmaterialet til den aktuelle væg. Det vedlagte materiale er beregnet til stenmurværk.

- Kontroller jævnligt de sammenføjede forbindelser, samt om skrueerne sidder fast og spænd disse fast igen, hvis det er nødvendigt.
- Kontroller produktets stabilitet inden ibrugtagning.

● **Rengøring og pleje**

Brug en let fugtig, frugfri klud til rengøringen.

● **Bortskaffelse**

Indpakningen består af miljøvenlige materialer, som De kan bortskaffe over de lokale genbrugssteder.

De får oplyst muligheder til bortskaffelse af det udtjente produkt hos deres lokale myndigheder eller bystyre.



Produktet og tilbehøret og emballagematerialer kan genbruges og er underlagt udvidet producentansvar.

De skal bortskaffes separat. Følg de viste mærkater med sorteringsoplysninger, så de bortskaffes på en bedre måde.

Triman-logoet gælder kun for Frankrig.

Service

(DK) Service Danmark

Tel.: 80253972

E-Mail: owim@lidl.dk

SET CORRIMANO

● Introduzione

Congratulazioni per l'acquisto del vostro nuovo prodotto. Con esso avete optato per un prodotto di qualità. Familiarizzare con il prodotto prima di metterlo in funzione per la prima volta. A tale scopo, leggere attentamente le seguenti istruzioni d'uso e le avvertenze di sicurezza. Utilizzare il prodotto solo come descritto e per i campi di applicazione indicati. Conservare queste istruzioni in un luogo sicuro. Consegnare tutta la documentazione in caso di cessione del prodotto a terzi.

● Uso previsto

Questo prodotto è progettato come supporto e guida quando si salgono le scale. Non per uso commerciale.

● Dati tecnici/Dimensioni **(vedere Fig. A)**

● Montaggio di un corrimano **(vedere Fig. B-G)**

● Montaggio opzionale di due **(vedere Fig. B-L)**



Consigli per la sicurezza

⚠ CAUTELA! PERICOLO DI LESIONI!

Assicurarsi che tutti i componenti siano intatti e montati correttamente. Un montaggio errato o incompleto comporta un rischio di lesione. Componenti danneggiati mettono a rischio il corretto funzionamento e la sicurezza del prodotto.

- Assicurarsi che la parete sia solida. Il materiale di fissaggio non è adatto per qualsiasi tipo di parete. Chiedere consiglio a una persona esperta sul tipo di materiale di fissaggio adatto per la parete di cui si dispone. Il materiale in dotazione è adatto per una normale muratura in mattoni pieni.
- Verificare regolarmente i collegamenti montati e la sede delle viti e, se necessario, stringere nuovamente.
- Prima di utilizzare il prodotto verificarne la stabilità.

● Pulizia e manutenzione

Pulire il prodotto con un panno leggermente inumidito e che non lasci pelucchi.

● Smaltimento

L'imballaggio è composto da materiali ecologici che possono essere smaltiti presso i siti di raccolta locali per il riciclo.

E' possibile informarsi circa le possibilità di smaltimento del prodotto usato presso l'amministrazione comunale o cittadina.



Il prodotto, i suoi accessori e i materiali di imballaggio sono riciclabili e soggetti alla responsabilità estesa del produttore.

Per un migliore trattamento dei rifiuti, smaltirli separatamente seguendo i diversi simboli della raccolta differenziata.

Il logo Triman è valido solamente per la Francia.

Assistenza

IT Assistenza Italia
Tel.: 800790789
E-Mail: owim@lidl.it

KAPASZKODÓ KÉSZLET

● Bevezető

Gratulálunk új termékének vásárlása alkalmából. Ezzel egy magas minőségű termék mellett döntött. Az első üzembevetel előtt ismerkedjen meg a készülékkel. Ehhez figyelmesen olvassa el a következő Használati utasítást és a biztonsági tudnivalókat. A terméket csak a leírtak szerint és a megadott felhasználási területeken alkalmazza. Őrizze meg ezt az útmutatót egy biztos helyen. A termék harmadik félnek történő továbbadása esetén mellékelje a termék a teljes dokumentációját is.

● Rendeltetészerű használat

A termék nem alkalmas lépcsőn kapaszkodónak vagy vezetőknek. Üzleti célra nem használható.

● Műszaki adatok/Méreték (lásd az A ábrát)

● Egy kapaszkodó összeszerelése (B–G ábra)

● Két kapaszkodó összeszerelése (B–L ábra)



Biztonsági tudnivalók

⚠ VIGYÁZAT! SÉRÜLÉSVESZÉLY! Biztosítsa, hogy valamennyi rész sértetlen állapotban legyen és helyesen legyen felszerelve. A hibás, vagy nem teljes felszerelés sérülésveszély kockázatával jár. A sérült részek veszélyeztetik a termék működését és biztonságát.

- Bizonyosodjon meg arról, hogy a fal megfelelő teherbírással rendelkezik. A rögzítőanyagok nem minden falípushoz alkalmasak. Kérje ki egy szakember véleményét, hogy a fal típusához milyen rögzítőanyagok szükségesek. A mellékelt rögzítőanyagok normál téglafalakhoz alkalmasak.

- Vizsgálja meg rendszeresen az illesztéseket, valamint a csavarok rögzítését, és ha szükséges, húzza azokat újra szorossra.
- A használatbavétel előtt vizsgálja meg a termék stabilitását.

● Tisztítás és ápolás

Tisztítsa a terméket egy enyhén nedves, szőszmentes kendővel.

● Mentesítés

A csomagolás környezetbarát anyagokból készült, amelyeket a helyi újrahasznosító helyeken adhat le ártalmatlanítás céljából.

A kiszolgált termék megsemmisítési lehetőségeiről lakóhelye illetékes önkormányzatánál tájékozódhat.



A termék, beleértve a tartozékokat és a csomagolóanyagokat is, újrahasznosítható, és a gyártó kiterjesztett felelőssége alá tartozik.

A jobb hulladékkezelés érdekében az ábrán látható információk (szortírozási információk) alapján külön ártalmatlanítsa őket.

A Triman-logó csak Franciaországra vonatkozik.

Szerviz

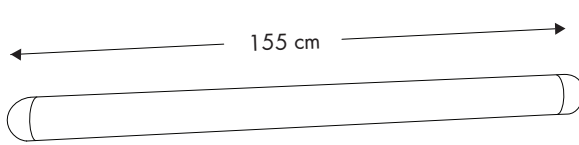
(HU) Szerviz Magyarország

Tel.: 0680021536

E-mail: owim@lidl.hu

A

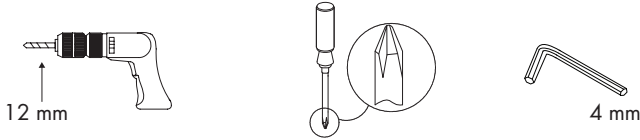
ca. / approx. /
 env. / circa / ok. /
 přibliž. / pribl. /
 aprox. / ca. /
 circa / kb.:
 Ø 4,2 cm



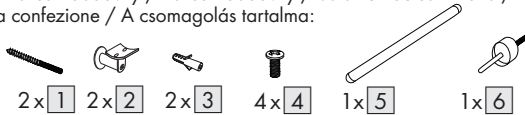
ca. / approx. /
 env. / circa /
 ok. / přibliž. /
 pribl. / aprox. /
 ca. / circa /
 kb.: 2 kg

B

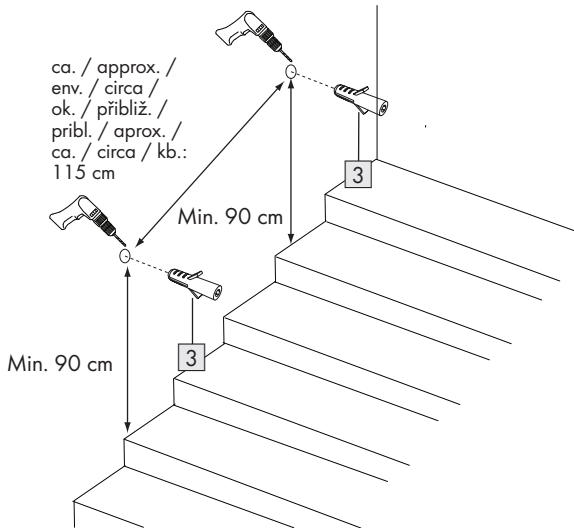
Sie benötigen / You need / Vous avez besoin de / U hebt nodig / Potrzebujesz / Potřebujete /
 Potrebujete / Usted necesita / Du skal bruge / È necessario / Amikre szüksége lesz:

**C**

Lieferumfang / Included in delivery / Contenu de l'emballage / Leveringsomvang / Elementy
 wyposażenia / Rozsah dodávky / Rozsah dodávky / Volumen de suministro / Leveringsomfang /
 Contenuto della confezione / A csomagolás tartalma:



ca. / approx. / env. / circa / ok. / přibliž. /
 pribl. / aprox. / ca. / circa / kb.: Ø 8 x 70 mm ca. / approx. / env. / circa / ok. / přibliž. /
 pribl. / aprox. / ca. / circa / kb.: 12 mm

D

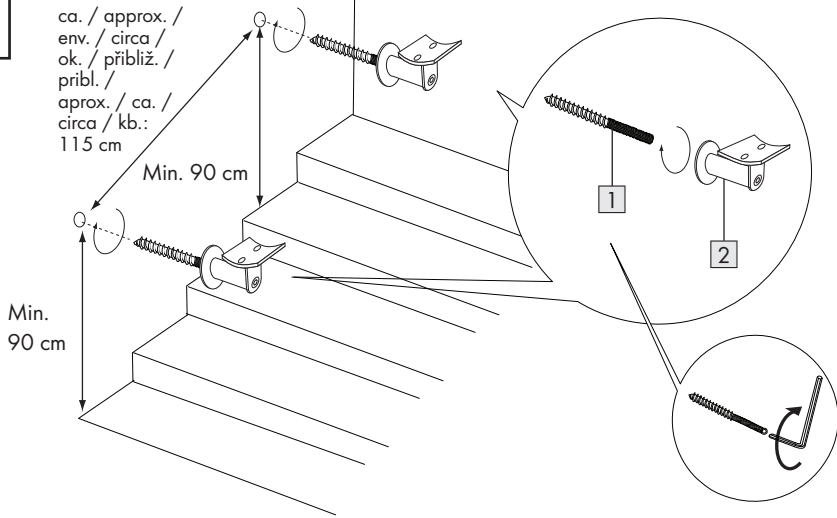
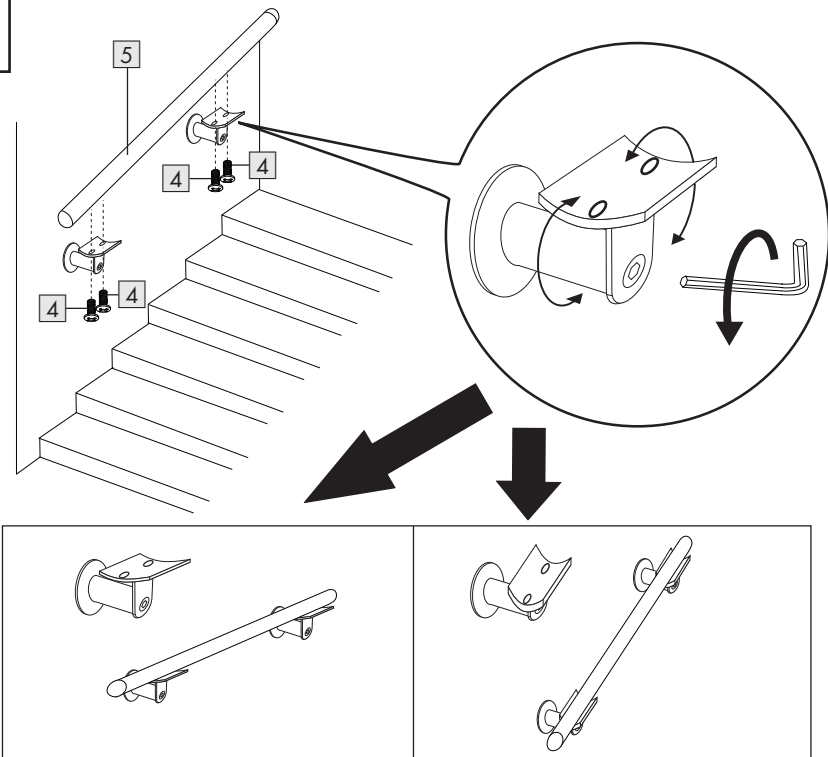
ca. / approx. /
 env. / circa /
 ok. / přibliž. /
 pribl. / aprox. /
 ca. / circa / kb.:
 115 cm

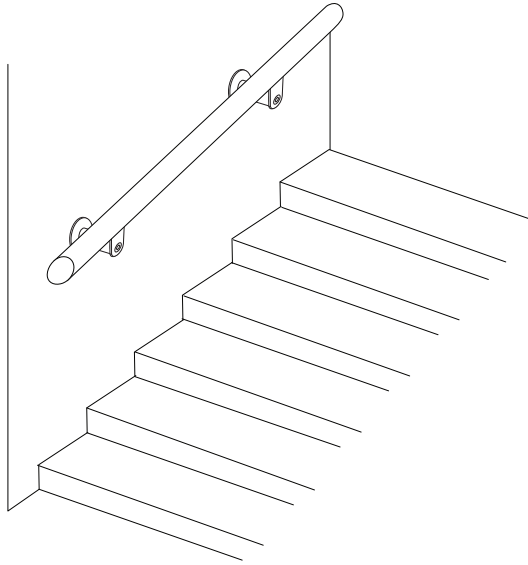
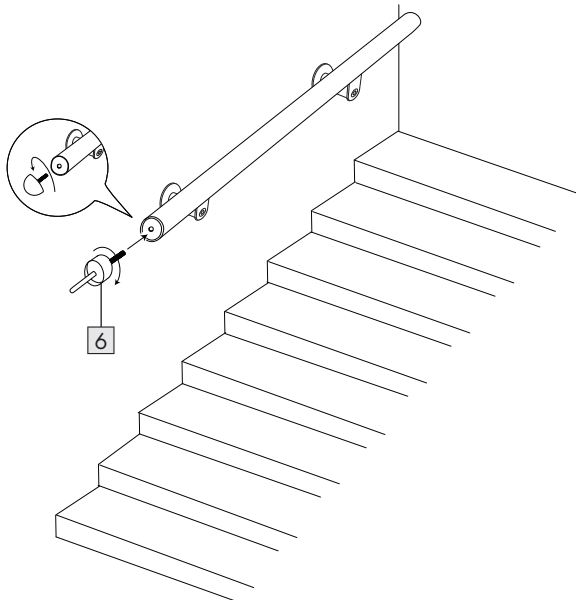
Min. 90 cm

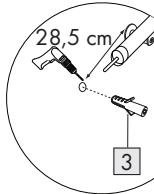
Min. 90 cm

E

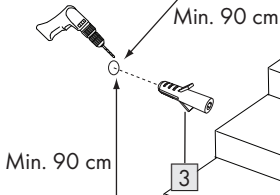
ca. / approx. /
env. / circa /
ok. / přibliž. /
pribl. /
aprox. / ca. /
circa / kb.:
115 cm

**F**

G**H**

I

ca. / approx. / env. / circa /
ok. / přibliž. / pribl. / aprox. /
ca. / circa / kb.: 115 cm

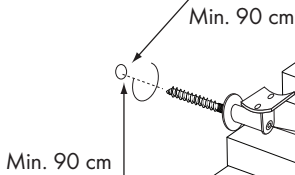


Min. 90 cm

Min. 90 cm

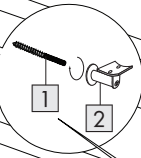
J

ca. / approx. /
env. / circa /
ok. / přibliž. /
pribl. / aprox. /
ca. / circa / kb.:
115 cm

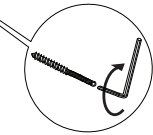
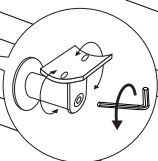


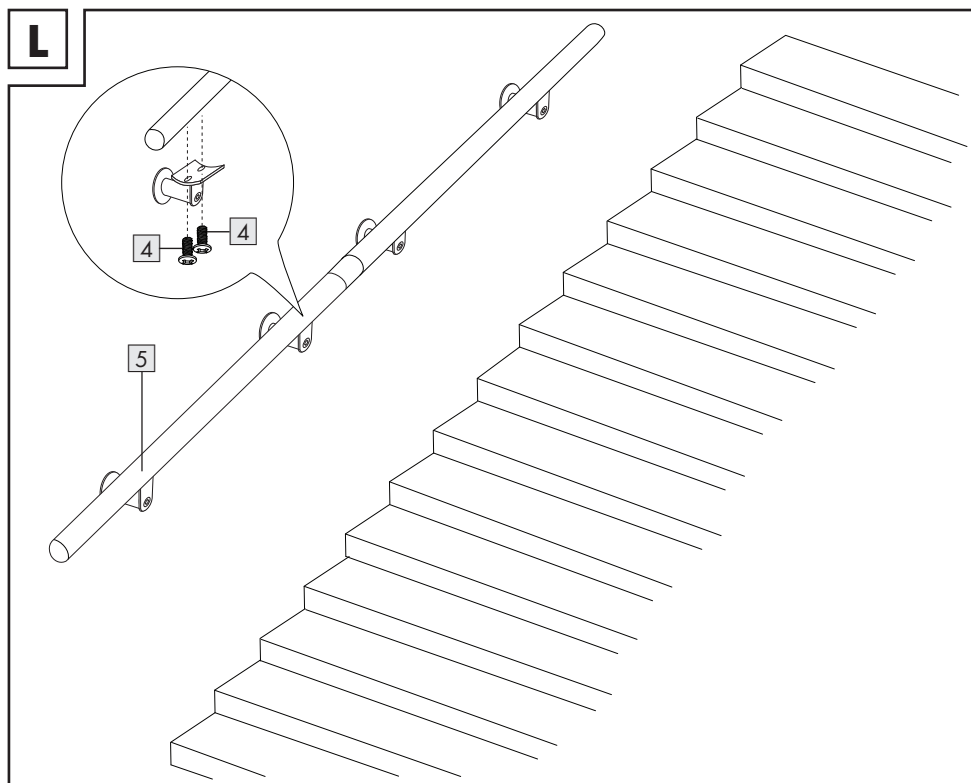
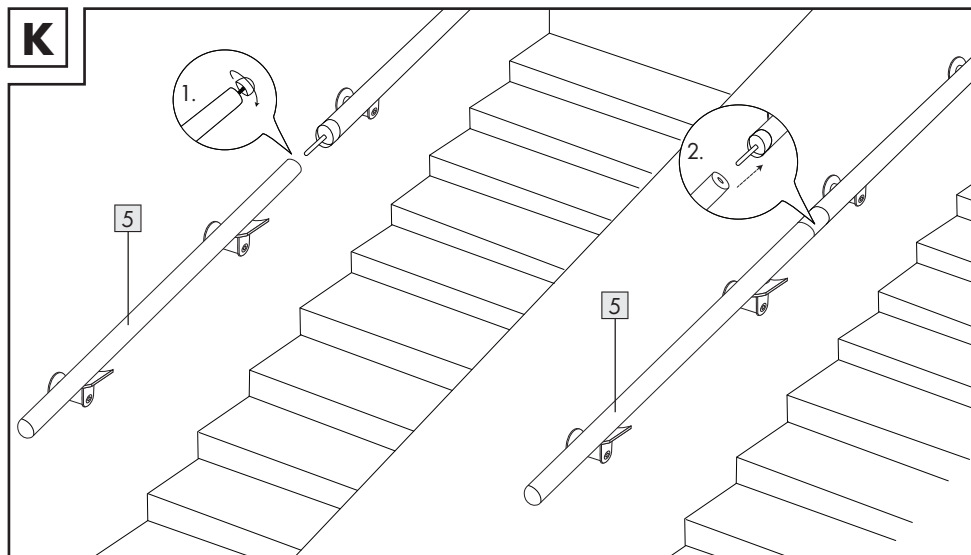
Min. 90 cm

Min. 90 cm



2





OWIM GmbH & Co. KG

Stiftsbergstraße 1
74167 Neckarsulm
GERMANY

Model No.: HG00355A

Version: 01/2024

IAN 446835_2307

