



EXTENDABLE SHOE RACK

(GB) (IE) (NI)

EXTENDABLE SHOE RACK

Assembly instructions

(FR) (BE)

ÉTAGÈRE À CHAUSSURES

Notice de montage

(DE) (AT) (CH)

SCHUHREGAL

Aufbauanleitung

(DK)

SKOREOL

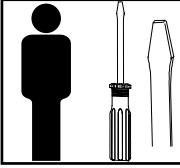
Monteringsvejledning

(NL) (BE)

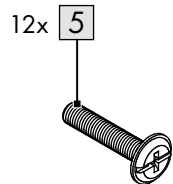
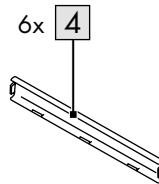
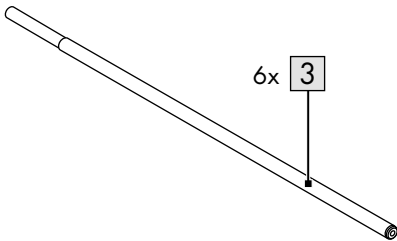
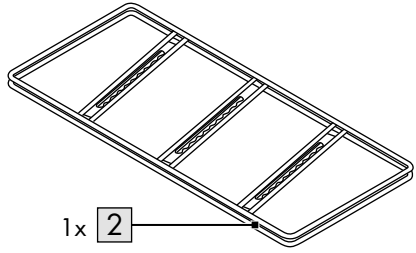
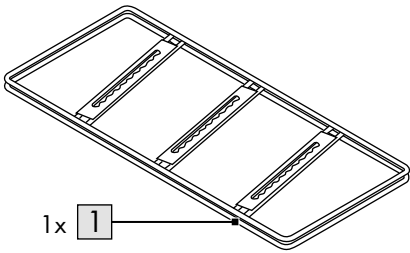
SCHOENENREK

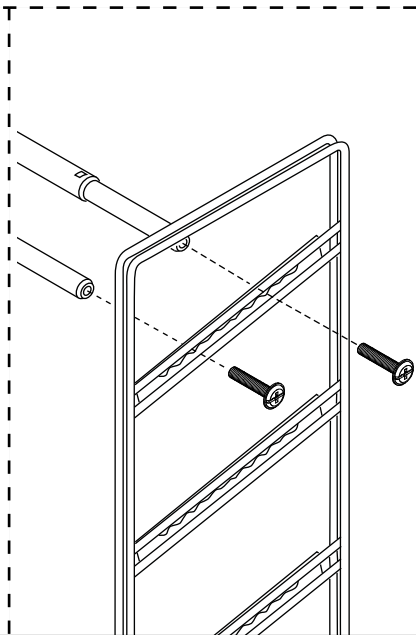
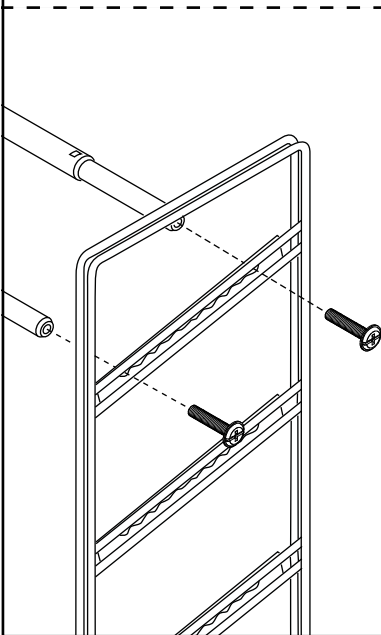
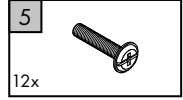
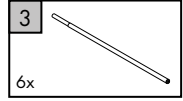
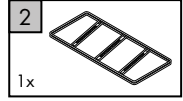
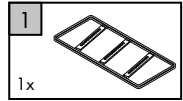
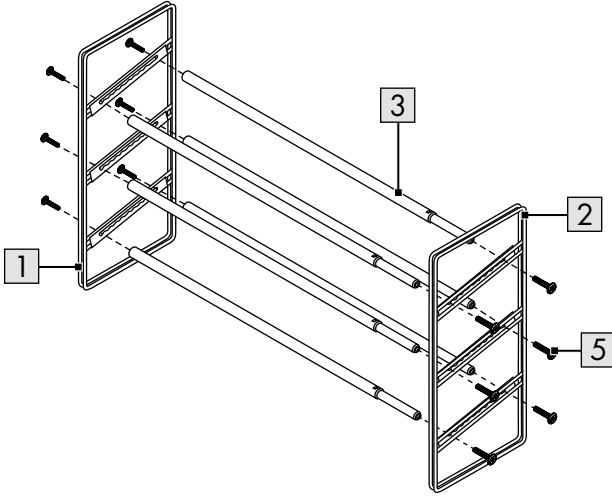
Montagehandleiding

IAN 459480_2401

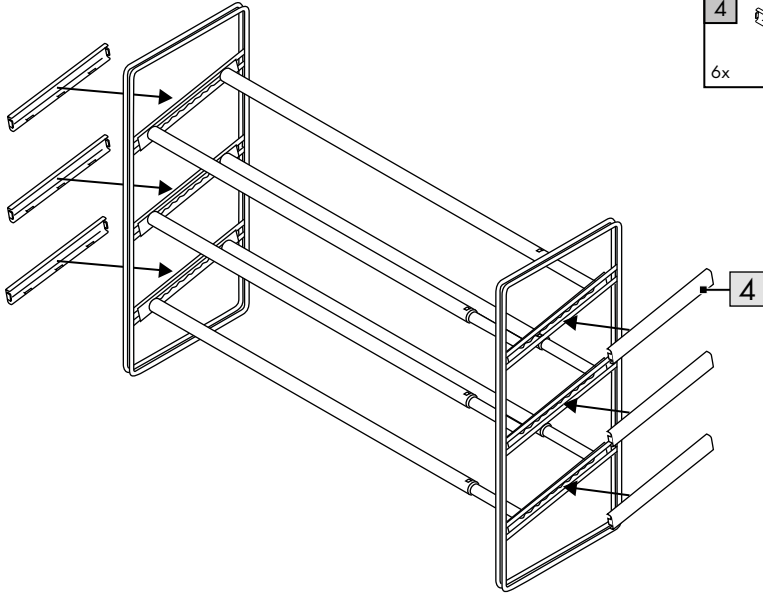


A

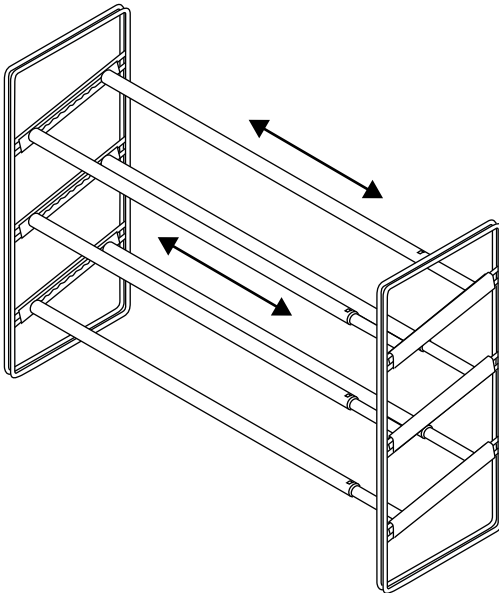


B

C



D



GB **IE** **NI**

**IMPORTANT, RETAIN FOR FUTURE REFERENCE:
READ CAREFULLY!**

DK

**VIGTIGT, SKAL OPBEVARES TIL SENERE BRUG:
SKAL LÆSES OMHYGGELIGT!**

FR **BE**

**IMPORTANT, À CONSERVER POUR CONSULTATION
ULTÉRIEURE : À LIRE ATTENTIVEMENT !**

NL **BE**

**BELANGRIJK, BEWAREN VOOR LATERE
RAADPLEGING: ZORGVULDIG LEZEN!**

DE **AT** **CH**

**WICHTIG, FÜR SPÄTERE BEZUGNAHME
AUFBEWAHREN: SORGFÄLTIG LESEN!**

Congratulations!

You have chosen to purchase a high-quality product. Familiarise yourself with the product before using it for the first time.



Read the following assembly instructions and the safety information carefully.

Use the product only as described and only for the given areas of application. Store these assembly instructions carefully. When passing the product on to third parties, please also hand over all accompanying documents.

Scope of delivery

- 1 x shoe rack, unassembled (1-4)
- 12 x screw (5)
- 1 x assembly instructions

Technical data

Dimensions: approx. 64-118.8 x 50.5 x 22.5cm
(W x H x D)



Max. load per shelf: 4kg



Date of manufacture (month/year):
04/2024

Intended use

The product is for storing shoes. The product is not intended for commercial use. The product is designed for use indoors.

Safety instructions



Danger to life!

- Never leave children unsupervised with the packaging material. Risk of suffocation.



Risk of injury!

- Before using the product check for correct stability.
- Stand the product on an even surface.
- The product may only be used under adult supervision and not as a toy.

- The product is not for climbing on or playing with! Make sure that people, especially children, do not pull themselves up on the product or lean against it. The product may tip over.
- Check the product for damage or wear before each use. The product may be used only when in good working order and condition.
- Never stand or sit on the product.

Assembly

You will need a suitable screwdriver (not included in delivery) to assemble the product.

1. Place the product on an even and soft surface.

Warning: Hard surfaces may scratch the product.

2. Assemble the product as shown in figs. B-C.

Note: For easier assembly do not tighten the screws too much at first.

3. Stand the product flat on the ground (fig. D).

Note: Tighten all screws.

Storage, cleaning

When not in use, always store the product clean and dry at room temperature.

Wipe clean with a dry cloth only.

IMPORTANT! Never clean the product with harsh cleaning agents.

Disposal



Dispose of the product and packaging materials in accordance with current local regulations. Store the packaging materials (foil bags, for example) out of the reach of children. For further information about disposal of the product no longer needed, contact your local council. Dispose of the product and the packaging in an environmentally friendly manner.



The Recycling Code distinguishes different materials to be returned for recycling. The Code consists of the recycling symbol for the recycling process and a number that identifies the material.

Notes on the guarantee and service handling

The product was produced with great care and under continuous quality control. DELTA-SPORT HANDELSKONTOR GmbH gives private end customers a three-year guarantee on this product from the date of purchase (guarantee period) in accordance with the following provisions.

The guarantee is only valid for material and manufacturing defects. The guarantee does not cover parts subject to normal wear and tear that are thus considered wear parts (e.g. batteries) or fragile parts such as switches, rechargeable batteries, or parts made of glass.

Claims under this guarantee are excluded if the product has been used incorrectly, improperly, or contrary to the intended purpose, or if the provisions in the instructions for use were not observed, unless the end customer proves that a material or manufacturing defect exists that was not caused by one of the aforementioned circumstances.

Claims under the guarantee can only be made within the guarantee period by presenting the original sales receipt. Please therefore keep the original sales receipt. The guarantee period is not extended by any repairs carried out under the guarantee, under statutory guarantees, or as a gesture of goodwill. This also applies to replaced and repaired parts.

If you wish to make a claim please first contact the service hotline mentioned below or contact us by e-mail. If there is a guarantee case, then the product will be repaired or replaced free of charge to you or the purchase price will be refunded, depending on our choice. Your legal rights, in particular guarantee claims against the respective seller, are not limited by this guarantee.

IAN: 459480_2401

GB Service Great Britain
Tel.: 0800 404 7657
E-Mail: deltasport@lidl.co.uk

IE Service Ireland
NI Tel.: 1800 101010
E-Mail: deltasport@lidl.ie

Hjertelig tillykke!

Du har valgt at købe et kvalitetsprodukt. Lær produktet at kende, inden du bruger det første gang.



Det gør du ved at læse nedenstående monteringsvejledning og sikkerhedsanvisningerne omhyggeligt.

Brug kun produktet som beskrevet og til de angivne anvendelsesområder. Opbevar denne monteringsvejledning et sikkert sted. Udlever også alle dokumenter, hvis produktet videregives til en tredjepart.

Leveringsomfang

1 x skoreol, adskilt (1-4)
12 x skrue (5)
1 x monteringsvejledning

Tekniske data

Mål: ca. 64-118,8 x 50,5 x 22,5 cm (B x H x D)



Maks. belastning pr. hylde: 4 kg



Fremstillingsdato (måned/år):
04/2024

Tilsigtet brug

Artiklen er beregnet til opbevaring af sko. Artiklen er ikke beregnet til kommerciel brug. Artiklen er designet til indendørs brug.

Sikkerhedsoplysninger



Livsfare!

• Lad aldrig børn være uden opsyn med emballagematerialet. Der er kvælningsfare.



Fare for skader!

- Sørg for den rigtige stabilitet, før artiklen bruges.
- Stil artiklen på en plan overflade.
- Artiklen må kun bruges under opsyn af voksne og ikke som legetøj.
- Artiklen er ikke klatre- eller legeudstyr! Sørg for, at personer, især børn, ikke trækker sig op i eller læner sig mod artiklen. Artiklen kan vælte.

- Kontrollér artiklen for beskadigelser eller slid før hver brug. Artiklen må kun bruges i fejlfri tilstand.
- Stå eller sæt dig aldrig på artiklen.

Montering

Til montering af artiklen skal der bruges en egnet skruetrækker (ikke indeholdt i leveringsomfanget).

1. Læg artiklen på en flad og blød overflade.

Advarsel: Hårde overflader kan føre til ridser på artiklen.

2. Montér artiklen som vist i afbildningerne B - C.

Bemærk: Spænd i starten ikke skrueerne for stramt for at lette monteringen.

3. Stil artiklen på en plan overflade (afb. D).

Bemærk: Spænd alle skrue fast.

Opbevaring, rengøring

Opbevar altid artiklen tør og ren ved stuetemperatur, når den ikke er i brug.

Tør den kun af med en tør rengøringsklud.

VIGTIGT! Må aldrig rengøres med skrappe rengøringsmidler.

Henvisninger vedr. bortskaffelse



Bortskaf artiklen og emballagematerialerne i henhold til aktuelle, lokale forskrifter. Opbevar emballagematerialer (som f.eks. folieposer) utilgængeligt for børn. Yderligere informationer om bortskaffelse af den udtjente artikel kan indhentes hos kommunen. Bortskaf artiklen og emballagen på en miljøvenlig måde.



Genbrugskoden tjener til identifikation af forskellige materialer med hensyn til tilbageførsel til genanvendelses kredsløbet (recycling). Koden består af et genbrugssymbol, som afspejler genanvendelses kredsløbet, og et tal, der identificerer materialet.

Oplysninger om garanti og servicehåndtering

Varen er fremstillet med største omhu og under løbende kontrol. DELTA-SPORT HANDELS-KONTOR GmbH yder private slutkunder tre års garanti på varen fra købsdato (Garantifrist) i henhold til følgende bestemmelser. Garantien gælder kun for materiale- og fremstillingsfejl. Garantien omfatter ikke dele, der er udsat for normal slid og derfor skal betragtes som sliddele (f.eks. batterier) og ikke skrøbelige dele, f.eks. kontakter, genopladelige batterier eller dele, der er fremstillet af glas.

Garantien kan ikke gøres gældende, hvis varen er blevet anvendt ukorrekt eller uagtsomt eller til andre formål end det tilsigtede eller i det tilsigtede omfang. Garantien bortfalder ligeledes ved manglende overholdelse af anvisningerne i betjeningsvejledningen. Kunden skal kunne påvise, at der er tale om materiale- eller fremstillingsfejl og ikke fejl som følge af ovenstående omstændigheder.

Garantien kan kun gøres gældende i garanti-perioden mod fremvisning af original kvittering. Gem derfor den originale kvittering. Garantiperioden forlænges ikke i tilfælde af reparation i henhold til garantien, den lovpligtige garanti eller pr. kulance. Dette gælder også for udskiftede og reparerede dele.

I tilfælde af klager er det muligt at kontakte nedenstående servicelinje eller kontakte os pr. e-mail. Ved garantisager vil vi efter eget skøn reparere varen uden beregning, ombytte varen eller refundere købsprisen. Der er ingen yderligere rettigheder under garantien.

Dine lovmæssige rettigheder, herunder navnlig garantikrav over for sælger, indskrænkes ikke som følge af denne garanti.

IAN: 459480_2401

DK Service Danmark

Tel.: 32 710005

E-Mail: deltasport@lidl.dk

Félicitations !

Vous venez d'acquérir un article de grande qualité. Avant la première utilisation, familiarisez-vous avec l'article.



Pour cela, veuillez lire attentivement la notice de montage suivante et les consignes de sécurité.

Utilisez l'article uniquement comme indiqué et pour les domaines d'utilisation mentionnés. Conservez cette notice de montage. Si vous cédez l'article à un tiers, veuillez à lui remettre l'ensemble de la documentation.

Contenu de la livraison

- 1 étagère à chaussures, démontée (1-4)
- 12 vis (5)
- 1 notice de montage

Données techniques

Dimensions : env. 64 -118,8 x 50,5 x 22,5 cm
(l x h x p)



Charge max. par compartiment : 4 kg



Date de fabrication (mois/année) :
04/2024

Utilisation conforme

Cet article a été conçu pour y ranger des chaussures. L'article n'est pas destiné à un usage commercial. L'article est conçu pour une utilisation en intérieur.

Consignes de sécurité



Danger de mort !

- Ne laissez jamais des enfants manipuler le matériau d'emballage sans surveillance.
Danger d'étouffement.



Risque de blessure !

- Avant d'utiliser l'article, assurez-vous qu'il est stable.
- Placez l'article sur une surface plane.
- L'article ne doit être utilisé que sous la surveillance d'un adulte et non comme un jouet.

- L'article n'est pas un appareil d'escalade ni de jeu ! Veillez à ce que personne, en particulier les enfants, ne s'appuie sur l'article ou ne s'y hisse. L'article peut basculer.
- Avant chaque utilisation, vérifiez que l'article ne montre aucun signe de dégradation ou d'usure. Cet article ne doit être utilisé que s'il est en parfait état !
- Ne montez ni ne vous asseyez jamais sur l'article.

Montage

Pour le montage de l'article, vous avez besoin d'un tournevis approprié (non inclus avec l'article).

1. Déposez l'article sur une surface plane et souple.

Attention : Les surfaces rugueuses peuvent rayer l'article.

2. Montez l'article comme illustré sur les figures B à C.

Remarque : Dans un premier temps, ne serrez pas trop les vis, afin de faciliter le montage.

3. Placez l'article de plain-pied sur le sol (fig. D).

Remarque : Vous pouvez maintenant serrer solidement toutes les vis.

Stockage, nettoyage

Lorsque vous n'utilisez pas l'article, rangez-le toujours dans un endroit sec et propre à une température ambiante. Essayez uniquement avec un chiffon de nettoyage à sec.
IMPORTANT ! Ne jamais laver avec des produits de nettoyage agressifs.

Mise au rebut



Ce produit est recyclable. Il est soumis à la responsabilité élargie du fabricant et est collecté séparément.



Éliminez le produit et les matériaux d'emballage conformément aux réglementations locales actuelles en vigueur. Conservez les matériaux d'emballage (comme les sachets en plastique) hors de portée des enfants.

Vous obtiendrez plus d'informations relatives à l'élimination du produit usagé auprès de votre commune ou de votre municipalité. Éliminez le produit et l'emballage dans le respect de l'environnement.



Le code de recyclage est utilisé pour identifier les différents matériaux à retourner dans le cycle de recyclage. Ce code se compose du symbole de recyclage, représentant le cycle de recyclage ainsi que d'un numéro identifiant le matériau.

Indications concernant la garantie et le service après-vente

L'article a été produit avec grand soin et sous un contrôle constant. DELTA-SPORT HANDELS-KONTOR GmbH accorde au client final privé une garantie de trois ans sur cet article à compter de la date d'achat (période de garantie) conformément aux dispositions suivantes. La garantie ne vaut que pour les défauts de matériaux et de fabrication. La garantie ne couvre pas les pièces soumises à une usure normale, lesquelles doivent donc être considérées comme des pièces d'usure (comme par ex. les piles), de même qu'elle ne couvre pas les pièces fragiles, telles que les interrupteurs, les batteries ou les pièces fabriquées en verre.

Les réclamations au titre de cette garantie sont exclues si l'article a été utilisé de manière abusive ou inappropriée, hors du cadre de son usage ou du champ d'application prévu ou si les instructions de la notice d'utilisation n'ont pas été respectées, à moins que le client final ne prouve que l'article présentait un défaut de matériau ou de fabrication n'étant pas dû à l'une des conditions mentionnées ci-dessus.

Les réclamations au titre de la garantie ne peuvent être adressées pendant la période de garantie qu'en présentant le ticket de caisse original. Veuillez pour cela conserver le ticket de caisse original. Ceci s'applique également aux pièces remplacées et réparées.

Si vous avez des plaintes à formuler, veuillez d'abord contacter le service d'assistance téléphonique ci-dessous ou nous contacter par courrier électronique. Si le cas est couvert par la garantie, nous nous engageons - à notre appréciation - à réparer ou à remplacer l'article gratuitement pour vous ou à vous rembourser le prix d'achat. Aucun autre droit ne découle de la garantie.

Vos droits légaux, en particulier les droits de garantie contre le vendeur concerné, ne sont pas limités par cette garantie.

IAN : 459480_2401

 Service Belgique
Tel. : 0800 12089
E-Mail : deltasport@lidl.be

Gefeliciteerd!

Met uw aankoop hebt u voor een hoogwaardig artikel gekozen. Zorg ervoor dat u voor het eerste gebruik met het artikel vertrouwd raakt.



Lees hiervoor de volgende montagehandleiding en de veiligheidstips zorgvuldig door.

Gebruik het artikel alleen zoals omschreven en voor het aangegeven doel. Bewaar deze montagehandleiding goed. Geef alle documenten mee als u het artikel aan iemand anders geeft.

In het leveringspakket inbegrepen

1 x schoenenrek, gedemonteerd (1-4)
12 x schroef (5)
1 x montagehandleiding

Technische gegevens

Afmetingen: ca. 64-118,8 x 50,5 x 22,5 cm
(b x h x d)



Max. belasting per planchet: 4 kg



Productiedatum (maand/jaar):
04/2024

Voorgeschreven gebruik

Het artikel dient om schoenen op te bergen. Het artikel is niet bestemd voor commercieel gebruik. Het artikel is ontworpen voor gebruik binnenshuis.

Veiligheidsinstructies



Levensgevaar!

- Laat kinderen nooit zonder toezicht met het verpakkingsmateriaal. Er bestaat verstikkingsgevaar.



Gevaar voor blessures!

- Let vóór het gebruik van het artikel op de juiste stabiliteit.
- Zet het artikel op een vlakke ondergrond.
- Het artikel mag alleen onder toezicht van volwassenen en mag niet als speelgoed gebruikt worden.

- Het artikel is geen klim- of speeltoestel! Vergeef u ervan dat personen, in het bijzonder kinderen, niet op het artikel klimmen of op het artikel leunen. Het artikel kan omvallen.
- Controleer het artikel telkens vóór gebruik op beschadigingen of slijtageverschijnselen. Het artikel mag alleen in een perfecte staat gebruikt worden.
- Ga nooit op het artikel staan of zitten.

Montage

Voor de montage van het artikel hebt u een geschikte (niet in het leveringspakket inbegrepen) schroevendraaier nodig.

1. Leg het artikel op een vlakke en zachte ondergrond.

Waarschuwing: Harde ondergronden kunnen ertoe leiden dat het artikel bekrast wordt.

2. Monteer het artikel, zoals in de afbeeldingen B - C getoond.

Opmerking: Draai de schroeven aanvankelijk niet te vast aan om de montage te vergemakkelijken.

3. Zet het artikel op de begane grond neer (afb. D).

Opmerking: Draai alle schroeven vast aan.

Opslag, reiniging

Bewaar het artikel wanneer u dit niet gebruikt altijd droog en schoon op kamertemperatuur. Veeg alleen schoon met een droge schoonmaakdoek.

BELANGRIJK! Reinig nooit met agressieve reinigingsmiddelen.

Afvalverwerking



Voer het artikel en de verpakkingsmaterialen af in overeenstemming met de actuele lokale voorschriften. Berg verpakkingsmaterialen (zoals bv. foliezakjes) op buiten het bereik van kinderen. Bijkomende informatie over de afvoer van het onbruikbaar geworden artikel krijgt u bij uw gemeente- of stadsbestuur. Voer het artikel en de verpakking milieuvriendelijk af.



De recyclingcode dient om verschillende materialen voor recyclingdoeleinden te kenmerken. De code bestaat uit een recyclingsymbool voor de recyclingcyclus en een nummer dat het materiaal kenmerkt.

Opmerkingen over garantie en serviceafhandeling

Het artikel werd met de grootste zorgvuldigheid en onder permanent toezicht geproduceerd. De firma DELTA-SPORT HANDELSKONTOR GmbH verleent particuliere eindklanten op dit artikel drie jaar garantie, te rekenen vanaf de datum van aankoop (garantietermijn) en dit op grond van de volgende bepalingen. De garantie geldt alleen voor materiaal- en verwerkingsfouten.

De garantie is niet van toepassing op onderdelen die aan een normale slijtage onderhevig zijn en daarom als niet-slijtvaste onderdelen te beschouwen zijn (bv. batterijen) en evenmin op breekbare onderdelen, bv. schakelaars, accu's of onderdelen die van glas gemaakt zijn.

Uit de garantie voortvloeiende claims zijn uitgesloten als het artikel onvakkundig, verkeerd of niet in het kader van de voorziene bepaling of in het kader van het voorziene gebruiksdoeleinde gebruikt werd of indien richtlijnen in de gebruiksaanwijzing niet in acht genomen werden, tenzij de eindklant aantoont dat er sprake is van een materiaal- of verwerkingsfout die niet op één van de hoger vermelde omstandigheden gebaseerd is.

Uit de garantie voortvloeiende claims kunnen alleen tijdens de garantieperiode op vertoon van de originele kassabon ingediend worden. Gelieve daarom de originele kassabon te bewaren. De garantieperiode wordt door eventuele reparaties op grond van de garantie, wettelijke waarborg of coulance niet verlengd. Dit geldt ook voor vervangen en gerepareerde onderdelen.

Gelieve u bij klachten in eerste instantie tot de hieronder vermelde servicehotline te richten of met ons per e-mail contact op te nemen. Is er sprake van een garantiegeval, dan wordt het artikel door ons – naar onze keuze – voor u gratis gerepareerd, wordt het vervangen of wordt de aankoopsom terugbetaald.

Verdere rechten op grond van de garantie bestaan niet.

Uw wettelijke rechten, in het bijzonder rechten op garantie tegenover de betreffende verkoper, worden door deze garantie niet beperkt.

IAN: 459480_2401

(BE) Service België
Tel.: 0800 12089
E-Mail: deltasport@lidl.be

(NL) Service Nederland
Tel.: 0800 0249630
E-Mail: deltasport@lidl.nl

Herzlichen Glückwunsch!

Mit Ihrem Kauf haben Sie sich für einen hochwertigen Artikel entschieden. Machen Sie sich vor der ersten Verwendung mit dem Artikel vertraut.



Lesen Sie hierzu aufmerksam die nachfolgende Aufbauanleitung und die Sicherheitshinweise.

Benutzen Sie den Artikel nur wie beschrieben und für die angegebenen Einsatzbereiche. Bewahren Sie diese Aufbauanleitung gut auf. Händigen Sie alle Unterlagen bei Weitergabe des Artikels an Dritte ebenfalls mit aus.

Lieferumfang

1 x Schuhregal, zerlegt (1-4)
12 x Schraube (5)
1 x Aufbauanleitung

Technische Daten

Maße:

ca. 64-118,8 x 50,5 x 22,5 cm (B x H x T)



Max. Belastung je Ablage: 4 kg



Herstellungsdatum (Monat/Jahr):
04/2024

Bestimmungsgemäße Verwendung

Der Artikel ist zur Aufbewahrung von Schuhen bestimmt. Der Artikel ist nicht für den gewerblichen Gebrauch bestimmt. Der Artikel ist für den Gebrauch im Innenbereich konzipiert.

Sicherheitshinweise



Lebensgefahr!

- Lassen Sie Kinder niemals unbeaufsichtigt mit dem Verpackungsmaterial. Es besteht Erstickungsgefahr.



Verletzungsgefahr!

- Achten Sie vor der Benutzung des Artikels auf die richtige Stabilität.
- Stellen Sie den Artikel auf einen ebenen Untergrund.
- Der Artikel darf nur unter Aufsicht von Erwachsenen und nicht als Spielzeug verwendet werden.
- Der Artikel ist kein Kletter- oder Spielgerät! Stellen Sie sicher, dass sich Personen, insbesondere Kinder, nicht an dem Artikel hochziehen oder daran anlehnen. Der Artikel kann umfallen.
- Prüfen Sie den Artikel vor jedem Gebrauch auf Beschädigungen oder Abnutzungen. Der Artikel darf nur in einwandfreiem Zustand verwendet werden.
- Stellen oder setzen Sie sich niemals auf den Artikel.

Montage

Für die Montage des Artikels benötigen Sie einen geeigneten Schraubendreher (nicht im Lieferumfang enthalten).

1. Legen Sie den Artikel auf einen flachen und weichen Untergrund.

Achtung: Harte Untergründe können zur Verkratzung des Artikels führen.

2. Montieren Sie den Artikel, wie in den Abbildungen B - C gezeigt.

Hinweis: Ziehen Sie die Schrauben anfangs nicht zu fest, um die Montage zu erleichtern.

3. Stellen Sie den Artikel ebenerdig hin (Abb. D).

Hinweis: Ziehen Sie alle Schrauben fest.

Lagerung, Reinigung

Lagern Sie den Artikel bei Nichtbenutzung immer trocken und sauber bei Raumtemperatur. Nur mit einem trockenen Reinigungstuch sauber wischen.

WICHTIG! Nie mit scharfen Reinigungsmitteln reinigen.

Hinweise zur Entsorgung



Entsorgen Sie den Artikel und die Verpackungsmaterialien entsprechend den aktuellen örtlichen Vorschriften.

Bewahren Sie Verpackungsmaterialien (wie z. B. Folienbeutel) für Kinder unerreikbaar auf. Weitere Informationen zur Entsorgung des ausgedienten Artikels erhalten Sie bei Ihrer Gemeinde- oder Stadtverwaltung. Entsorgen Sie den Artikel und die Verpackung umweltschonend.



Der Recycling-Code dient der Kennzeichnung verschiedener Materialien zur Rückführung in den Wiederverwertungskreislauf (Recycling). Der Code besteht aus einem Recyclingsymbol für den Verwertungskreislauf und einer Nummer, die das Material kennzeichnet.

Hinweise zur Garantie und Serviceabwicklung

Der Artikel wurde mit großer Sorgfalt und unter ständiger Kontrolle produziert. DELTA-SPORT HANDELSKONTOR GmbH räumt privaten Endkunden auf diesen Artikel drei Jahre Garantie ab Kaufdatum (Garantiefrist) nach Maßgabe der folgenden Bestimmungen ein. Die Garantie gilt nur für Material- und Verarbeitungsfehler. Die Garantie erstreckt sich nicht auf Teile, die der normalen Abnutzung unterliegen und deshalb als Verschleißteile anzusehen sind (z. B. Batterien) sowie nicht auf zerbrechliche Teile wie Schalter oder Teile, die aus Glas gefertigt sind. Ansprüche aus dieser Garantie sind ausgeschlossen, wenn der Artikel unsachgemäß oder missbräuchlich oder nicht im Rahmen der vorgesehenen Bestimmung oder des vorgesehenen Nutzungsumfangs verwendet wurde oder Vorgaben in der Anleitung/Anweisung nicht beachtet wurden, es sei denn, der Endkunde weist nach, dass ein Material- oder Verarbeitungsfehler vorliegt, der nicht auf einem der vorgenannten Umstände beruht.

Ansprüche aus der Garantie können nur innerhalb der Garantiefrist unter Vorlage des Originalkassenbelegs geltend gemacht werden. Bitte bewahren Sie deshalb den Originalkassenbeleg auf. Die Garantiefrist wird durch etwaige Reparaturen aufgrund der Garantie, gesetzlicher Gewährleistung oder Kulanz nicht verlängert. Dies gilt auch für ersetzte und reparierte Teile. Bitte wenden Sie sich bei Beanstandungen zunächst an die untenstehende Service-Hotline oder setzen Sie sich per E-Mail mit uns in Verbindung. Liegt ein Garantiefall vor, wird der Artikel von uns – nach unserer Wahl – für Sie kostenlos repariert, ersetzt oder der Kaufpreis erstattet. Weitere Rechte aus der Garantie bestehen nicht. Ihre gesetzlichen Rechte, insbesondere Gewährleistungsansprüche gegenüber dem jeweiligen Verkäufer, werden durch diese Garantie nicht eingeschränkt.

IAN: 459480_2401

- DE** Kundenservice Deutschland
Tel.: 0800 5435 111
E-Mail: deltasport@lidl.de
- AT** Service Österreich
Tel.: 0800 447744
E-Mail: deltasport@lidl.at
- CH** Service Schweiz
Tel.: 0800 56 44 33
E-Mail: deltasport@lidl.ch

DELTA-SPORT HANDELSKONTOR GMBH

Wragekamp 6 • 22397 Hamburg

GERMANY



04/2024

Delta-Sport-Nr.: SR-14847

04.25.2024 / PM 2:52

IAN 459480_2401

6 D