



Akku-Gras- und Strauchscherer / Cordless Combi-Shear / Coupe-bordures/taille-haies sans fil PAGS 20-Li A1

(DE) (AT) (CH) (BE)

Akku-Gras- und Strauchscherer

Originalbetriebsanleitung

(FR) (CH) (BE)

Coupe-bordures/taille-haies sans fil

Traduction de la notice originale

(IT) (CH) (MT)

Cesoia ricaricabile per erba e cespugli

Traduzione delle istruzioni originali

(PT)

Tesoura de poda a bateria

Tradução do manual original

(GB) (MT) (IE) (NI)

Cordless Combi-Shear

Translation of the original instructions

(NL) (BE)

Accu-gras- en struikschaar

Vertaling van de oorspronkelijke gebruiksaanwijzing

(ES)

Tijera cortacésped y arreglasetos recargable

Traducción del manual original



DE AT CH BE

Klappen Sie vor dem Lesen die Seite mit den Abbildungen aus und machen Sie sich anschließend mit allen Funktionen des Gerätes vertraut.

GB MT IE NI

Before reading, unfold the page containing the illustrations and familiarise yourself with all functions of the device.

FR CH BE

Avant de lire le mode d'emploi, ouvrez la page contenant les illustrations et familiarisez-vous ensuite avec toutes les fonctions de l'appareil.

NL BE

Vouw vóór het lezen de pagina met de afbeeldingen open en maak u vertrouwd met alle functies van het apparaat.

IT CH MT

Prima di leggere aprire la pagina con le immagini e prendere confidenza con le diverse funzioni dell'apparecchio.

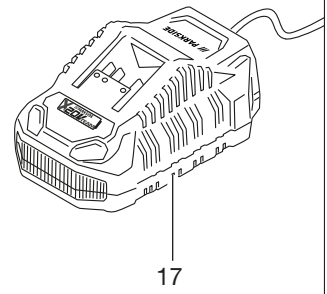
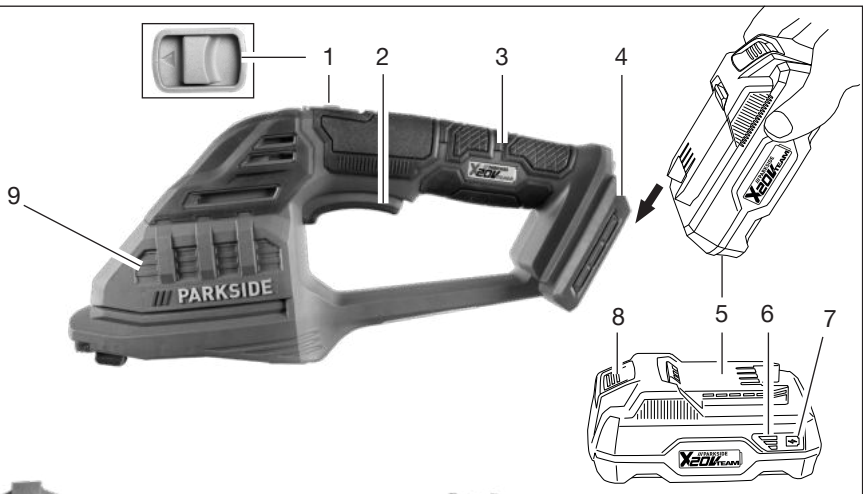
ES

Antes de empezar a leer abra la página que contiene las imágenes y, en seguida, familiarícese con todas las funciones del dispositivo.

PT

Antes de começar a ler abra na página com as imagens e, de seguida, familiarize-se com todas as funções do aparelho.

DE/AT/CH/ BE	Originalbetriebsanleitung	Seite	4
GB/MT/IE/NI	Translation of the original instructions	Page	21
FR/CH/BE	Traduction de la notice originale	Page	37
NL/BE	Vertaling van de oorspronkelijke gebruiksaanwijzing	Pagina	56
IT/CH/MT	Traduzione delle istruzioni originali	Pagina	72
ES	Traducción del manual original	Página	88
PT	Tradução do manual original	Página	105



Inhaltsverzeichnis

Einleitung	4
Bestimmungsgemäße Verwendung.....	4
Lieferumfang/Zubehör.....	5
Übersicht.....	5
Funktionsbeschreibung.....	5
Technische Daten.....	5
Sicherheitshinweise	6
Bedeutung der Sicherheitshinweise.....	6
Bildzeichen und Symbole.....	6
Allgemeine Sicherheitshinweise für Elektrowerkzeuge.....	7
Sicherheitshinweise für Heckenscheren.....	9
Sicherheitshinweise für Grasscheren.....	10
Zusätzliche Sicherheitshinweise für Gras- und Heckenscheren.....	10
Restrisiken.....	11
Vorbereitung	12
Bedienteile.....	12
Zubehör aufstecken/auswechseln.....	12
Ladezustand des Akkus prüfen.....	12
Akku aufladen.....	12
Betrieb	13
Allgemeine Arbeitshinweise.....	13
Vor dem Betrieb.....	13
Akku einsetzen und entnehmen.....	13
Ein- und Ausschalten.....	13
Transport	14
Reinigung, Wartung und Lagerung	14
Reinigung.....	14
Wartung.....	14
Lagerung.....	15
Fehlersuche	16
Entsorgung/Umweltschutz	16
Akkus umweltgerecht entsorgen.....	17
Service	17
Garantie.....	17
Reparatur-Service.....	18
Service-Center.....	19
Importeur.....	19
Ersatzteile und Zubehör	19
Original-EU-Konformitätserklärung	20
Explosionszeichnung	127

Einleitung

Herzlichen Glückwunsch zum Kauf Ihrer neuen Akku-Gras- und Strauchschere (nachfolgend Gerät oder Elektrowerkzeug genannt). Sie haben sich damit für ein hochwertiges Gerät entschieden. Dieses Gerät wurde während der Produktion auf Qualität geprüft und einer Endkontrolle unterzogen. Die Funktionsfähigkeit Ihres Gerätes ist somit sichergestellt.

Es ist nicht auszuschließen, dass sich in Einzelfällen am oder im Gerät Restmengen von Schmierstoffen befinden. Dies ist kein Mangel oder Defekt und kein Grund zur Besorgnis.



Die Betriebsanleitung ist Bestandteil dieses Geräts. Sie enthält wichtige Hinweise für Sicherheit, Gebrauch und Entsorgung. Lesen Sie die Betriebsanleitung sorgfältig. Machen Sie sich mit den Bedienteilen und dem richtigen Gebrauch des Gerätes vertraut. Benutzen Sie das Gerät nur wie beschrieben und für die angegebenen Einsatzbereiche. Bewahren Sie die Betriebsanleitung gut auf und händigen Sie alle Unterlagen bei Weitergabe des Geräts an Dritte mit aus.

Bestimmungsgemäße Verwendung

Das Gerät ist ausschließlich für folgende Verwendung bestimmt:

- Schneiden und Trimmen von dünnen Trieben an Hecken, Büschen und Ziersträuchern
- Schneiden von Gras an Kanten und auf kleinen Flächen im häuslichen Bereich

Das Gerät ist zum Gebrauch durch Erwachsene bestimmt. Jugendliche über 16 Jahre dürfen das Gerät nur unter Aufsicht benutzen.

Die Benutzung des Gerätes bei Regen oder feuchter Umgebung ist verboten.

Jede andere Verwendung, die in dieser Betriebsanleitung nicht ausdrücklich zugelassen wird, kann eine ernsthafte Gefahr für den Benutzer darstellen und zu Schäden am Gerät führen. Der Bediener oder Nutzer des Geräts ist für Unfälle oder Schäden an anderen Menschen oder deren Eigentum verantwortlich. Das Gerät ist für den Einsatz im Heim-

werkerbereich bestimmt. Es wurde nicht für den gewerblichen Dauereinsatz konzipiert. Bei gewerblichem Einsatz erlischt die Garantie. Der Hersteller haftet nicht für Schäden, die durch bestimmungswidrige Verwendung oder falsche Bedienung verursacht wurden. Das Gerät ist Teil der Serie **X 20 V TEAM** und kann mit Akkus der **X 20 V TEAM** Serie betrieben werden. Akkus der Serie **X 20 V TEAM** dürfen nur mit Ladegeräten der Serie **X 20 V TEAM** geladen werden.

Lieferumfang/Zubehör

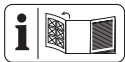
Packen Sie das Gerät aus und überprüfen Sie den Lieferumfang.

Entsorgen Sie das Verpackungsmaterial ordnungsgemäß.

- Akku-Gras- und Strauchscherer
- Grasscheren-Messer + Messerschutz
- Strauchscheren-Messer + Messerschutz
- Aufbewahrungskoffer
- Originalbetriebsanleitung

Akku und Ladegerät sind nicht im Lieferumfang enthalten.

Übersicht



Die Abbildungen des Geräts finden Sie auf der vorderen und hinteren Ausklappseite.

- 1 Einschaltsperr
- 2 Ein-/Ausschalter
- 3 Handgriff
- 4 Akku-Halter
- 5 Akku
- 6 Ladezustandsanzeige
- 7 Taste (Ladezustandsanzeige)
- 8 Akku-Entriegelung
- 9 Gerätekopf
- 10 Strauchscheren-Messer
- 11 Messer-Entriegelung
- 12 Nase
- 13 Messerschutz (Strauchscheren-Messer)
- 14 Grasscheren-Messer
- 15 Messerschutz (Grasscheren-Messer)
- 16 Aufbewahrungskoffer
- 17 Ladegerät

Abb. D

- 18 Antriebsmuffe

Funktionsbeschreibung

Die Akku-Gras- und Strauchscherer besitzt zwei austauschbare Schneideinrichtungen. Beim Einsatz als Strauchscherer (Heckenschere) wird als Schneideinrichtung ein doppelseitiger Messerbalken eingesetzt. Die Fangzähne sind aus Sicherheitsgründen seitlich gerundet und versetzt angeordnet, um Verletzungsgefahren zu verringern. Beim Einsatz als Grasscherer wird als Schneideinrichtung ein Schermesser mit mehreren Zähnen eingesetzt.

Die Funktion der Bedienteile entnehmen Sie bitte den nachfolgenden Beschreibungen.

Technische Daten

Akku-Gras- und Strauchscherer

.....**PAGS 20-Li A1**

Bemessungsspannung U 20 V =

Leerlaufdrehzahl n_0 1200 min⁻¹

Gewicht (ohne Akku/ohne Messer) .. ≈0,94 kg

Schallleistungspegel L_{WA}

– garantiert 85 dB

Vibration a_H

– Handgriff ≤2,5 m/s²; K=1,5 m/s²

Akku Li-Ion

Temperatur ≤50 °C

– Ladevorgang 4–40 °C

– Betrieb 4–50 °C

– Lagerung 15–25 °C

PARKSIDE Performance Smart Akku

Smart PAPS 204 A1/Smart PAPS 208 A1/

Smart PAPS 2012 A1

– Frequenzband 2400–2483,5 MHz

– Sendeleistung ≤20 dBm

Strauchscheren-Messer

– Gewicht ≈0,46 kg

– Schnittlänge 186 mm

– Messerlänge ≈200 mm

– Messerzahnabstand ≈20 mm

– Astdurchmesser ≤7,9 mm

Schalldruckpegel L_{pA} 74,5 dB; K_{pA} =3 dB

Schallleistungspegel L_{WA}

– gemessen 82,5 dB; K_{WA} =2,51 dB

Grasscheren-Messer

– Gewicht ≈0,32 kg

– Schnittbreite 112 mm

– Messerbreite ≈120 mm

Schalldruckpegel L_{pA} 73,4 dB; K_{pA} =3 dB

Schalleistungspegel L_{WA}
 – gemessen 81,4 dB; $K_{WA}=2,31$ dB

Lärm- und Vibrationswerte wurden entsprechend den in der Konformitätserklärung genannten Normen und Bestimmungen ermittelt.

Der angegebene Schwingungsgesamtwert und der angegebene Geräuschemissionswert sind nach einem genormten Prüfverfahren gemessen worden und können zum Vergleich eines Elektrowerkzeugs mit einem anderen verwendet werden. Der angegebene Schwingungsgesamtwert und der angegebene Geräuschemissionswert können auch zu einer vorläufigen Einschätzung der Belastung verwendet werden.

⚠️ WARNUNG! Die Schwingungs- und Geräuschemissionen können während der tatsächlichen Benutzung des Elektrowerkzeugs von dem Angabewert abweichen, abhängig von der Art und Weise, in der das Elektrowerkzeug verwendet wird. Es ist notwendig, Sicherheitsmaßnahmen zum Schutz des Bedieners festzulegen, die auf einer Abschätzung der Schwingungsbelastung während der tatsächlichen Benutzungsbedingungen beruhen (hierbei sind alle Anteile des Betriebszyklus zu berücksichtigen, beispielsweise Zeiten, in denen das Elektrowerkzeug abgeschaltet ist, und solche, in denen es zwar eingeschaltet ist, aber ohne Belastung läuft).

X 20 V TEAM

Das Gerät ist Teil der Serie **X 20 V TEAM** und kann mit Akkus der **X 20 V TEAM** Serie betrieben werden. Akkus der Serie **X 20 V TEAM** dürfen nur mit Ladegeräten der Serie **X 20 V TEAM** geladen werden.

Wir empfehlen Ihnen, dieses Gerät ausschließlich mit folgenden Akkus zu betreiben: PAP 20 B1, PAP 20 B3, Smart PAPS 204 A1, Smart PAPS 208 A1, Smart PAPS 2012 A1

Wir empfehlen Ihnen, diese Akkus mit folgenden Ladegeräten zu laden: PLG 20 A3, PLG 20 A4, PLG 20 C1, PLG 20 C2, PLG 20 C3, PLG 201 A1, PDSLГ 20 A1, PDSLГ 20 B1, PDSLГ 20 B2, Smart PLGS 2012 A1

Technische Daten von Akku und Ladegerät: Siehe separate Anleitung.

Sicherheitshinweise

Dieser Abschnitt behandelt die grundlegenden Sicherheitshinweise beim Gebrauch des Geräts.

⚠️ WARNUNG! Personen- und Sachschäden durch unsachgemäßen Umgang mit dem Akku. Beachten Sie die Sicherheitshinweise und Hinweise zum Aufladen und der korrekten Verwendung in der Betriebsanleitung Ihres Akkus und Ladegeräts der Serie **X 20 V TEAM**. Eine detaillierte Beschreibung zum Ladevorgang und weitere Informationen finden Sie in dieser separaten Bedienungsanleitung.

Bedeutung der Sicherheitshinweise

⚠️ GEFAHR! Wenn Sie diesen Sicherheitshinweis nicht befolgen, tritt ein Unfall ein. Die Folge ist schwere Körperverletzung oder Tod.

⚠️ WARNUNG! Wenn Sie diesen Sicherheitshinweis nicht befolgen, tritt möglicherweise ein Unfall ein. Die Folge ist möglicherweise schwere Körperverletzung oder Tod.

⚠️ VORSICHT! Wenn Sie diesen Sicherheitshinweis nicht befolgen, tritt ein Unfall ein. Die Folge ist möglicherweise leichte oder mittelschwere Körperverletzung.

HINWEIS! Wenn Sie diesen Sicherheitshinweis nicht befolgen, tritt ein Unfall ein. Die Folge ist möglicherweise ein Sachschaden.

Bildzeichen und Symbole

Bildzeichen auf dem Gerät



Das Gerät ist Teil der Serie **X 20 V TEAM** und kann mit Akkus der **X 20 V TEAM** Serie betrieben werden. Akkus der Serie **X 20 V TEAM** dürfen nur mit Ladegeräten der Serie **X 20 V TEAM** geladen werden.



Achtung!



Betriebsanleitung lesen



Augenschutz benutzen
Gehörschutz benutzen



Gefahr - Hände vom Messer fernhalten



Achtung! Nachlauf der Schneideinrichtung



Die Benutzung des Gerätes bei Regen oder feuchter Umgebung ist verboten.



Entfernen Sie den Akku vor allen Arbeiten am Gerät!



Garantierter Schalleistungspegel L_{WA} in dB.



Achten Sie beim Schneiden darauf, dass keine Gegenstände wie Draht, Metallteile, Steine usw. in das Messer gelangen



Elektrogeräte gehören nicht in den Hausmüll.

Bildzeichen in der Betriebsanleitung



Schritt-für-Schritt
... Handlungsanweisung



Schutzhandschuhe benutzen



Drücken



Warten Sie, bis das Elektrowerkzeug zum Stillstand gekommen ist, bevor Sie es ablegen.



Keine Reinigungs- bzw. Lösungsmittel verwenden.



Gerät niemals mit Wasser abspritzen.

Allgemeine Sicherheitshinweise für Elektrowerkzeuge

⚠️ WARNUNG! Lesen Sie alle Sicherheitshinweise, Anweisungen, Gebildungen und technischen Daten, mit denen dieses Elektrowerkzeug versehen ist. Versäumnisse bei der Einhaltung der nachfolgenden Anweisungen können elektrischen Schlag, Brand und/oder schwere Verletzungen verursachen. **Bewahren Sie alle Sicherheitshinweise und Anweisungen für die Zukunft auf.**

Der in den Sicherheitshinweisen verwendete Begriff „Elektrowerkzeug“ bezieht sich auf netzbetriebene Elektrowerkzeuge (mit Netzleitung) oder auf akkubetriebene Elektrowerkzeuge (ohne Netzleitung).

1. Arbeitsplatzsicherheit

- a) **Halten Sie Ihren Arbeitsbereich sauber und gut beleuchtet.** Unordnung oder unbeleuchtete Arbeitsbereiche können zu Unfällen führen.
- b) **Arbeiten Sie mit dem Elektrowerkzeug nicht in explosionsgefährdeter Umgebung, in der sich brennbare Flüssigkeiten, Gase oder Stäube befinden.** Elektrowerkzeuge erzeugen Funken, die den Staub oder die Dämpfe entzünden können.
- c) **Halten Sie Kinder und andere Personen während der Benutzung des Elektrowerkzeuges fern.** Bei Ablenkung können Sie die Kontrolle über das Elektrowerkzeug verlieren.

2. Elektrische Sicherheit

- a) **Der Anschlussstecker des Elektrowerkzeugs muss in die Steckdose passen. Der Stecker darf in keiner Weise verändert werden. Verwenden Sie keine Adapterstecker gemeinsam mit schutzgeerdeten Elektrowerkzeugen.** Unveränderte Stecker und passende Steckdosen verringern das Risiko eines elektrischen Schlages.
- b) **Vermeiden Sie Körperkontakt mit geerdeten Oberflächen wie von Rohren, Heizungen, Herden und Kühlschränken.** Es besteht ein erhöhtes Risiko durch elektrischen Schlag, wenn Ihr Körper geerdet ist.
- c) **Halten Sie das Elektrowerkzeug von Regen oder Nässe fern.** Das Eindringen von Wasser in ein Elektrowerkzeug er-

- höht das Risiko eines elektrischen Schlag-
- d) **Zweckentfremden Sie die Anschlussleitung nicht, um das Elektrowerkzeug zu tragen, aufzuhängen oder um den Stecker aus der Steckdose zu ziehen. Halten Sie die Anschlussleitung fern von Hitze, Öl, scharfen Kanten oder sich bewegenden Teilen.** Beschädigte oder verwickelte Anschlussleitungen erhöhen das Risiko eines elektrischen Schlag-
- e) **Wenn Sie mit einem Elektrowerkzeug im Freien arbeiten, verwenden Sie nur Verlängerungsleitungen, die auch für den Außenbereich geeignet sind.** Die Anwendung einer für den Außenbereich geeigneten Verlängerungsleitung verringert das Risiko eines elektrischen Schlag-
- f) **Wenn der Betrieb des Elektrowerkzeugs in feuchter Umgebung nicht vermeidbar ist, verwenden Sie einen Fehlerstromschutzschalter.** Der Einsatz eines Fehlerstromschutzschalters vermindert das Risiko eines elektrischen Schlag-
3. **Sicherheit von Personen**
- a) **Seien Sie aufmerksam, achten Sie darauf, was Sie tun, und gehen Sie mit Vernunft an die Arbeit mit einem Elektrowerkzeug. Benutzen Sie kein Elektrowerkzeug, wenn Sie müde sind oder unter Einfluss von Drogen, Alkohol oder Medikamenten stehen.** Ein Moment der Unachtsamkeit beim Gebrauch des Elektrowerkzeugs kann zu ernsthaften Verletzungen führen.
- b) **Tragen Sie persönliche Schutzausrüstung und immer eine Schutzbrille.** Das Tragen persönlicher Schutzausrüstung, wie Staubmaske, rutschfeste Sicherheitsschuhe, Schutzhelm oder Gehörschutz, je nach Art und Einsatz des Elektrowerkzeugs, verringert das Risiko von Verletzungen.
- c) **Vermeiden Sie eine unbeabsichtigte Inbetriebnahme. Vergewissern Sie sich, dass das Elektrowerkzeug ausgeschaltet ist, bevor Sie es an die Stromversorgung und/oder den Akku anschließen, es aufnehmen oder tragen.** Wenn Sie beim Tragen des Elektrowerkzeugs den Finger am Schalter haben oder das Elektrowerkzeug eingeschaltet an die Stromversorgung anschließen, kann dies zu Unfällen führen.
- d) **Entfernen Sie Einstellwerkzeuge oder Schraubenschlüssel, bevor Sie das Elektrowerkzeug einschalten.** Ein Werkzeug oder Schlüssel, der sich in einem drehenden Teil des Elektrowerkzeugs befindet, kann zu Verletzungen führen.
- e) **Vermeiden Sie eine abnormale Körperhaltung. Sorgen Sie für einen sicheren Stand und halten Sie jederzeit das Gleichgewicht.** Dadurch können Sie das Elektrowerkzeug in unerwarteten Situationen besser kontrollieren.
- f) **Tragen Sie geeignete Kleidung. Tragen Sie keine weite Kleidung oder Schmuck. Halten Sie Haare und Kleidung fern von sich bewegenden Teilen.** Lockere Kleidung, Schmuck oder lange Haare können von sich bewegenden Teilen erfasst werden.
- g) **Wenn Staubabsaug- und -auffangeinrichtungen montiert werden können, sind diese anzuschließen und richtig zu verwenden.** Verwendung einer Staubabsaugung kann Gefährdungen durch Staub verringern.
- h) **Wiegen Sie sich nicht in falscher Sicherheit und setzen Sie sich nicht über die Sicherheitsregeln für Elektrowerkzeuge hinweg, auch wenn Sie nach vielfachem Gebrauch mit dem Elektrowerkzeug vertraut sind.** Achtloses Handeln kann binnen Sekundenbruchteilen zu schweren Verletzungen führen.
4. **Verwendung und Behandlung des Elektrowerkzeugs**
- a) **Überlasten Sie das Elektrowerkzeug nicht. Verwenden Sie für Ihre Arbeit das dafür bestimmte Elektrowerkzeug.** Mit dem passenden Elektrowerkzeug arbeiten Sie besser und sicherer im angegebenen Leistungsbereich.
- b) **Benutzen Sie kein Elektrowerkzeug, dessen Schalter defekt ist.** Ein Elektrowerkzeug, das sich nicht mehr ein- oder ausschalten lässt, ist gefährlich und muss repariert werden.
- c) **Ziehen Sie den Stecker aus der Steckdose und/oder entfernen Sie einen abnehmbaren Akku, bevor Sie Geräteeinstellungen vornehmen, Einsatzwerkzeugteile wechseln oder das Elektro-**

- werkzeug weglegen.** Diese Vorsichtsmaßnahme verhindert den unbeabsichtigten Start des Elektrowerkzeugs.
- d) **Bewahren Sie unbenutzte Elektrowerkzeuge außerhalb der Reichweite von Kindern auf. Lassen Sie keine Personen das Elektrowerkzeug benutzen, die mit diesem nicht vertraut sind oder diese Anweisungen nicht gelesen haben.** Elektrowerkzeuge sind gefährlich, wenn sie von unerfahrenen Personen benutzt werden.
 - e) **Pflegen Sie das Elektrowerkzeug und Einsatzwerkzeug mit Sorgfalt. Kontrollieren Sie, ob bewegliche Teile einwandfrei funktionieren und nicht klemmen, ob Teile gebrochen oder so beschädigt sind, dass die Funktion des Elektrowerkzeugs beeinträchtigt ist. Lassen Sie beschädigte Teile vor dem Einsatz des Elektrowerkzeugs reparieren.** Viele Unfälle haben ihre Ursache in schlecht gewarteten Elektrowerkzeugen.
 - f) **Halten Sie Schneidwerkzeuge scharf und sauber.** Sorgfältig gepflegte Schneidwerkzeuge mit scharfen Schneidkanten verklemmen sich weniger und sind leichter zu führen.
 - g) **Verwenden Sie Elektrowerkzeug, Zubehör, Einsatzwerkzeuge usw. entsprechend diesen Anweisungen. Berücksichtigen Sie dabei die Arbeitsbedingungen und die auszuführende Tätigkeit.** Der Gebrauch von Elektrowerkzeugen für andere als die vorgesehenen Anwendungen kann zu gefährlichen Situationen führen.
 - h) **Halten Sie Griffe und Griffflächen trocken, sauber und frei von Öl und Fett.** Rutschige Griffe und Griffflächen erlauben keine sichere Bedienung und Kontrolle des Elektrowerkzeugs in unvorhergesehenen Situationen.
- 5. Verwendung und Behandlung des Akkuwerkzeugs**
- a) **Laden Sie die Akkus nur mit Ladegeräten auf, die vom Hersteller empfohlen werden.** Durch ein Ladegerät, das für eine bestimmte Art von Akkus geeignet ist, besteht Brandgefahr, wenn es mit anderen Akkus verwendet wird.
 - b) **Verwenden Sie nur die dafür vorgesehenen Akkus in den Elektrowerkzeugen.** Der Gebrauch von anderen Akkus kann zu Verletzungen und Brandgefahr führen.
 - c) **Halten Sie den nicht benutzten Akku fern von Büroklammern, Münzen, Schlüsseln, Nägeln, Schrauben oder anderen kleinen Metallgegenständen, die eine Überbrückung der Kontakte verursachen könnten.** Ein Kurzschluss zwischen den Akkukontakten kann Verbrennungen oder Feuer zur Folge haben.
 - d) **Bei falscher Anwendung kann Flüssigkeit aus dem Akku austreten. Vermeiden Sie den Kontakt damit. Bei zufälligem Kontakt mit Wasser abspülen. Wenn die Flüssigkeit in die Augen kommt, nehmen Sie zusätzlich ärztliche Hilfe in Anspruch.** Austretende Akkuflüssigkeit kann zu Hautreizungen oder Verbrennungen führen.
 - e) **Benutzen Sie keinen beschädigten oder veränderten Akku.** Beschädigte oder veränderte Akkus können sich unvorhersehbar verhalten und zu Feuer, Explosion oder Verletzungsgefahr führen.
 - f) **Setzen Sie einen Akku keinem Feuer oder zu hohen Temperaturen aus.** Feuer oder Temperaturen über 130 °C können eine Explosion hervorrufen.
 - g) **Befolgen Sie alle Anweisungen zum Laden und laden Sie den Akku oder das Akkuwerkzeug niemals außerhalb des in der Betriebsanleitung angegebenen Temperaturbereichs.** Falsches Laden oder Laden außerhalb des zugelassenen Temperaturbereichs kann den Akku zerstören und die Brandgefahr erhöhen.
- 6. Service**
- a) **Lassen Sie Ihr Elektrowerkzeug nur von qualifiziertem Fachpersonal und nur mit Original-Ersatzteilen reparieren.** Damit wird sichergestellt, dass die Sicherheit des Elektrowerkzeugs erhalten bleibt.
 - b) **Warten Sie niemals beschädigte Akkus.** Sämtliche Wartung von Akkus sollte nur durch den Hersteller oder bevollmächtigte Kundendienststellen erfolgen.

Sicherheitshinweise für Heckenscheren

- a) **Verwenden Sie die Heckenschere nicht bei schlechtem Wetter, besonders nicht bei Gewittergefahr.** Dies ver-

ringert die Gefahr von einem Blitz getroffen zu werden.

- b. **Halten Sie jegliche Netzleitungen aus dem Schnittbereich fern.** Leitungen können in Hecken oder Büschen verborgen sein und versehentlich durch das Messer angeschnitten werden.
- c. **Tragen Sie Gehörschutz.** Geeignete persönliche Schutzausrüstung verringert das Risiko einer Hörminderung.
- d. **Halten Sie die Heckenschere nur an den isolierten Griffflächen, da das Schneidmesser verborgene Stromleitungen oder das eigene Netzkabel treffen kann.** Der Kontakt der Messer mit einer spannungsführenden Leitung kann auch metallene Geräteteile unter Spannung setzen und zu einem elektrischen Schlag führen.
- e. **Halten Sie alle Körperteile vom Messer fern. Versuchen Sie nicht, bei laufenden Messern Schnittgut zu entfernen oder zu schneidendes Material festzuhalten.** Die Messer bewegen sich nach dem Ausschalten des Schalters weiter. Ein Moment der Unachtsamkeit bei Benutzung der Heckenschere kann zu schweren Verletzungen führen.
- f. **Stellen Sie sicher, dass alle Schalter ausgeschaltet sind und der Akku entfernt oder getrennt ist, bevor Sie eingeklemmtes Schnittgut entfernen oder die Heckenschere warten.** Ein unerwarteter Betrieb der Heckenschere beim Entfernen von eingeklemmten Material oder bei der Wartung kann zu ernsthaften Verletzungen führen.
- g. **Tragen Sie die Heckenschere am Griff bei stillstehendem Messer und achten Sie darauf, keinen Schalter zu betätigen.** Das richtige Tragen der Heckenschere verringert die Gefahr des unbeabsichtigten Betriebs und eine dadurch verursachte Verletzung durch das Messer.
- h. **Bei Transport oder Aufbewahrung der Heckenschere stets die Abdeckung über die Messer ziehen.** Sachgemäßer Umgang mit der Heckenschere verringert die Verletzungsgefahr durch das Messer.

Sicherheitshinweise für Grasscheren

- a. **Verwenden Sie die Grasschere nicht bei schlechtem Wetter, besonders nicht bei Gewittergefahr.** Dies verringert

die Gefahr von einem Blitz getroffen zu werden.

- b. **Halten Sie jegliche Netzleitungen aus dem Schnittbereich fern.** Leitungen können versehentlich durch das Messer angeschnitten werden.
- c. **Tragen Sie Gehörschutz.** Geeignete persönliche Schutzausrüstung verringert das Risiko einer Hörminderung.
- d. **Halten Sie die Grasschere nur an den isolierten Griffflächen, da das Schneidmesser verborgene Stromleitungen oder das eigene Netzkabel treffen kann.** Der Kontakt der Messer mit einer spannungsführenden Leitung kann auch metallene Geräteteile unter Spannung setzen und zu einem elektrischen Schlag führen.
- e. **Halten Sie alle Körperteile vom Messer fern. Versuchen Sie nicht, bei laufenden Messern Schnittgut zu entfernen oder zu schneidendes Material festzuhalten.** Die Messer bewegen sich nach dem Ausschalten des Schalters weiter. Ein Moment der Unachtsamkeit bei Benutzung der Grasschere kann zu schweren Verletzungen führen.
- f. **Stellen Sie sicher, dass alle Schalter ausgeschaltet sind und der Akku entfernt oder getrennt ist, bevor Sie eingeklemmtes Schnittgut entfernen oder die Grasschere warten.** Ein unerwarteter Betrieb der Grasschere beim Entfernen von eingeklemmten Material oder bei der Wartung kann zu ernsthaften Verletzungen führen.
- g. **Tragen Sie die Grasschere am Griff bei stillstehendem Messer und achten Sie darauf, keinen Schalter zu betätigen.** Das richtige Tragen der Grasschere verringert die Gefahr des unbeabsichtigten Betriebs und eine dadurch verursachte Verletzung durch das Messer.
- h. **Bei Transport oder Aufbewahrung der Grasschere stets die Abdeckung über die Messer ziehen.** Sachgemäßer Umgang mit der Grasschere verringert die Verletzungsgefahr durch das Messer.

Zusätzliche Sicherheitshinweise für Gras- und Heckenscheren

- Tragen Sie zu Ihrer eigenen Sicherheit persönliche Schutzausrüstung:



- Augenschutz benutzen
- Gehörschutz benutzen
- Schutzhandschuhe benutzen
- Tragen Sie geeignete Arbeitskleidung wie festes Schuhwerk mit rutschfester Sohle und eine robuste, lange Hose.
- Tragen Sie keine lange Kleidung oder Schmuck, da diese von sich bewegenden Teilen erfasst werden können.
- Benutzen Sie das Gerät nicht, wenn Sie barfuß gehen oder offene Sandalen tragen.
- Das Gerät ist zum Gebrauch durch Erwachsene bestimmt. Jugendliche über 16 Jahre dürfen das Gerät nur unter Aufsicht benutzen.
- **Das Gerät ist für das Schneiden von Gras und Hecken vorgesehen. Mit dem Gerät keine Zweige, hartes Holz oder anderes schneiden.** Das Gerät könnte beschädigt werden.
- **Halten Sie das Gerät richtig, z. B. mit beiden Händen an den Handgriffen, wenn zwei Handgriffe vorhanden sind.** Der Verlust der Kontrolle über das Gerät kann zu Verletzungen führen.
- **Tragen Sie beim Arbeiten mit dem Gerät geeignete Kleidung und Arbeitshandschuhe. Fassen Sie das Gerät nie am Schneidmesser an oder heben es am Schneidmesser auf.** Der Kontakt mit dem Schneidmesser kann zu Verletzungen führen.
- **Benutzen Sie das Gerät nicht in der Nähe von entzündbaren Flüssigkeiten oder Gasen.** Bei Kurzschluss besteht Brand- und Explosionsgefahr.
- Stellen Sie immer sicher, dass sich das Gerät ordnungsgemäß in einer der vorgegebenen Arbeitspositionen befindet, bevor sie das Gerät starten.
- **Die Messer sind regelmäßig auf Abnutzung zu kontrollieren und nachschleifen zu lassen.** Stumpfe Messer überlasten das Gerät. Daraus resultierende Schäden unterliegen nicht der Garantie.
- Schalten Sie das Gerät aus und entfernen Sie den Akku. Vergewissern Sie sich, dass alle sich bewegenden Teile zum vollständigen Stillstand gekommen sind

- wann immer Sie das Gerät verlassen
- bevor Sie Blockierungen entfernen oder Verstopfungen beseitigen
- bevor Sie das Gerät überprüfen, reinigen oder Arbeiten an ihm durchführen
- Falls die Schneideinrichtung einen Fremdkörper berührt oder das Gerät anfängt, ungewöhnlich stark zu vibrieren, ist eine sofortige Überprüfung erforderlich:
 - untersuchen Sie auf lose Teile und ziehen sie diese fest an
 - suchen Sie nach Beschädigungen
 - tauschen Sie beschädigte Teile gegen gleichwertige oder lassen Sie das Gerät reparieren.
- **Versuchen Sie nicht, das Gerät selbst zu reparieren, es sei denn, Sie besitzen hierfür eine Ausbildung. Sämtliche Arbeiten, die nicht in dieser Betriebsanleitung angegeben werden, dürfen nur von unserem Service-Center ausgeführt werden.** Viele Unfälle haben ihre Ursache in schlecht gewarteten Geräten.
- **Verwenden Sie ausschließlich Zubehör, welches von PARKSIDE empfohlen wurde.** Ungeeignetes Zubehör kann zu elektrischem Schlag oder Feuer führen.

Restrisiken

Auch wenn Sie dieses Gerät vorschriftsmäßig bedienen, bleiben immer Restrisiken bestehen. Folgende Gefahren können im Zusammenhang mit der Bauweise und Ausführung dieses Gerätes auftreten:

- Augenschäden, falls kein geeigneter Augenschutz getragen wird.
- Gehörschäden, falls kein geeigneter Gehörschutz getragen wird.
- Gesundheitsschäden, die aus Hand-Arm-Schwingungen resultieren, falls das Gerät über einen längeren Zeitraum verwendet wird oder nicht ordnungsgemäß geführt und gewartet wird.
- Schnittverletzungen

⚠ WARNUNG! Gefahr durch elektromagnetisches Feld, das während das Gerät im Betrieb ist, erzeugt wird. Das Feld kann unter bestimmten Umständen aktive oder passive medizinische Implantate beeinträchtigen. Um die Gefahr von ernsthaften oder tödlichen Verletzungen zu verringern, empfehlen wir Personen mit medizinischen Implantaten ihren Arzt und den Hersteller des medizinischen

schen Implantats zu konsultieren, bevor das Gerät bedient wird.

Vorbereitung

⚠️ WARNUNG! Verletzungsgefahr durch ungewollt anlaufendes Gerät. Setzen Sie den Akku erst dann in das Gerät ein, wenn das Gerät vollständig für den Einsatz vorbereitet ist.

Bedienteile

Lernen Sie vor dem ersten Betrieb des Geräts die Bedienteile kennen.

- **Einschaltsperr (1)**
 - Die Einschaltsperr verhindert ein unbeabsichtigtes Einschalten des Gerätes.
 - Entsperren: Nach vorne schieben
- **Ein-/Ausschalter (2)**
 - Einschalten: Drücken
 - Ausschalten: Loslassen

Zubehör aufstecken/auswechseln

⚠️ VORSICHT! Achten Sie darauf, vor dem Aufstecken oder Auswechseln des Zubehörs das Gerät auszuschalten und den Akku aus dem Gerät zu nehmen, um Gefährdungen und Verletzungen zu vermeiden.

Zubehör aufstecken

Vorgehen (Abb. A)

1. Setzen Sie die Nase (12) des Grasscheren-Messer (14) oder des Strauchscheren-Messer (10) in der Nut an der Unterseite des Gerätekopfes (9) an.
2. Klappen Sie das Zubehör in Richtung Gerätekopf (9).
3. Drücken Sie die beiden Messer-Entriegelungstasten (11) rechts und links am Zubehör.
4. Lassen Sie die Messer-Entriegelungstasten (11) los, wenn das Zubehör bündig am Gerätekopf (9) anliegt.
5. Überprüfen Sie, den festen Sitz des Zubehörs durch Ziehen am Zubehör.

Zubehör abnehmen

Vorgehen (Abb. A)

1. Drücken Sie die beiden Messer-Entriegelungstasten (11) rechts und links am Zubehör.
2. Klappen Sie das Zubehör nach vorne weg.

3. Nehmen Sie das Zubehör ab.

Ladezustand des Akkus prüfen

LEDs	Bedeutung
rot, orange, grün	Akku geladen
rot, orange	Akku teilweise geladen
rot	Akku muss geladen werden

1. Drücken Sie die Taste (7) neben der Ladezustandsanzeige (6) am Akku (5). Die LEDs der Ladezustandsanzeige zeigen den Ladezustand des Akkus.
2. Laden Sie den Akku (5) auf, wenn nur noch die rote LED der Ladezustandsanzeige (6) leuchtet.

Akku aufladen

Siehe auch Betriebsanleitung des Ladegeräts.

Hinweise

- Lassen Sie einen erwärmten Akku vor dem Laden abkühlen.
- Setzen Sie den Akku nicht über längere Zeit starker Sonneneinstrahlung aus und legen Sie ihn nicht auf Heizkörpern ab (max. 50 °C).

Akku aufladen

1. Nehmen Sie den Akku (5) aus dem Gerät.
2. Schieben Sie den Akku (5) in den Ladeschacht des Akku-Ladegeräts (17).
3. Schließen Sie das Akku-Ladegerät (17) an eine Steckdose an.
4. Nach erfolgtem Ladevorgang trennen Sie das Akku-Ladegerät (17) vom Netz.
5. Ziehen Sie den Akku (5) aus dem Akku-Ladegerät (17).

Kontroll-LEDs auf dem Ladegerät (17)

grün	rot	Bedeutung
leuchtet	—	<ul style="list-style-type: none"> • Akku ist vollständig aufgeladen • bereit (kein Akku eingelegt)
—	leuchtet	Akku wird aufgeladen
—	blinkt	Akku ist überhitzt
blinkt	blinkt	Akku ist defekt

Betrieb

Allgemeine Arbeitshinweise

⚠ WARNUNG! Verletzungsgefahr! Beachten Sie die nachfolgenden Hinweise.

- Tragen Sie beim Betrieb des Geräts immer festes Schuhwerk, lange Hosen, Gehörschutz, Arbeitshandschuhe und eine Schutzbrille.
- Das Gerät ist ausschließlich für Arbeiten vorgesehen, bei denen Sie auf dem Boden stehen und nicht auf einer Leiter oder sonstiger instabiler Standfläche.
- Beachten Sie die Hinweise zur Wartung und Reinigung des Gerätes.
- Schalten Sie bei Blockierung des Gras- und Strauchscheren-Messers (14)/(10) durch feste Gegenstände das Gerät sofort aus und nehmen Sie den Akku heraus. Entfernen Sie erst dann den Gegenstand.
- Verwenden Sie nur scharfe Messer, um eine gute Schnittleistung zu erzielen und das Gerät und den Akku zu schonen.
- Leichte Scharfen an den Schneiden können Sie selbst glätten. Ziehen Sie dazu die Schneiden mit einem Ölstein ab. Nur scharfe Messer bringen eine gute Schnittleistung.
- Belasten Sie das Gerät während der Arbeit nicht so stark, dass es zum Stillstand kommt.
- Sollte ein Schalter beschädigt sein, darf mit dem Gerät nicht mehr gearbeitet werden.

Arbeiten mit der Grasschere

- Gras lässt sich am besten schneiden, wenn es trocken und nicht zu hoch ist.

Arbeiten mit der Strauchschere (Heckenschere)

- Bewegen Sie das Gerät gleichmäßig vorwärts oder bogenförmig auf und ab.
- Das doppelseitige Strauchscheren-Messer (10) ermöglicht den Schnitt in beiden Richtungen oder durch Pendelbewegungen von einer Seite zur anderen.

Vor dem Betrieb

Führen Sie folgende Schritte vor jedem Betrieb durch. Dadurch ist eine lange und zuverlässige Nutzung gewährleistet.

- **HINWEIS!** Schäden am Gras- und Strauchscheren-Messer (14)/(10). Achten Sie beim Schneiden darauf, keine Gegenstände, wie z. B. Steine, Drahtzäune oder Pflanzenstützen, zu berühren.
- Kontrollieren Sie das Gerät vor jedem Gebrauch auf offensichtliche Mängel wie lose, abgenutzte oder beschädigte Teile. Prüfen Sie den festen Sitz der Schrauben im Gras- und Strauchscheren-Messer (14)/(10).
- Schneiden Sie nicht mit einem stumpfen oder abgenutzten Gras- und Strauchscheren-Messer (14)/(10), da Sie ansonsten Motor und Getriebe Ihres Gerätes überlasten.

Akku einsetzen und entnehmen

⚠ WARNUNG! Verletzungsgefahr durch ungewollt anlaufendes Gerät. Setzen Sie den Akku erst dann in das Gerät ein, wenn das Gerät vollständig für den Einsatz vorbereitet ist.

HINWEIS! Beschädigungsgefahr! Falscher Akku kann Gerät und Akku beschädigen.

Akku einsetzen

1. Schieben Sie den Akku (5) entlang der Führungsschiene in den Akku-Halter (4). Der Akku verriegelt hörbar.

Akku entnehmen

1. Drücken und halten Sie die Akku-Entriegelung (8) am Akku (5).
2. Ziehen Sie den Akku aus dem Akku-Halter (4).

Ein- und Ausschalten

Hinweise

- Das Gerät kann nur mit eingesetztem Akku betrieben werden.
- Der Ein-/Ausschalter (2) und die Einschaltsperrleiste (1) dürfen nicht arretiert werden.

Einschalten (Abb. B)

⚠ VORSICHT! Personenschäden oder Geräteschäden! Achten Sie auf einen sicheren Stand und halten Sie das Gerät mit einer

Hand und mit Abstand vom eigenen Körper gut fest.

1. Entfernen Sie den Messerschutz (15)/(13).
2. Vergewissern Sie sich, dass der Akku (5) eingesetzt ist.
3. Halten Sie das Gerät immer am Handgriff (3).
4. **HINWEIS!** Achten Sie vor dem Einschalten darauf, dass das Gerät keine Gegenstände berührt.
Schieben Sie die Einschaltsperrleiste (1) am Handgriff (3) nach vorne und drücken Sie gleichzeitig den Ein-/Ausschalter (2). Lassen Sie dann die Einschaltsperrleiste (1) los. Das Gerät läuft mit höchster Geschwindigkeit.

Ausschalten (Abb. B)

1. Lassen Sie den Ein-/Ausschalter (2) los.
2. Warten Sie, bis das Elektrowerkzeug zum Stillstand gekommen ist, bevor Sie es ablegen.
3. Entnehmen Sie den Akku (5) aus dem Gerät, wenn Sie das Gerät unbeaufsichtigt lassen oder mit der Arbeit fertig sind.

Transport

Hinweise

- Schalten Sie das Gerät aus und entfernen Sie den Akku (5). Vergewissern Sie sich, dass alle sich bewegenden Teile zum vollständigen Stillstand gekommen sind.
- Transportieren Sie die Gras- und Strauchscheren stets mit Messerschutz (15)/(13).
- Tragen Sie das Gerät immer am Handgriff (3).

Reinigung, Wartung und Lagerung

⚠ WARNUNG! Verletzungsgefahr durch ungewollt anlaufendes Gerät. Schützen Sie sich bei Wartungs- und Reinigungsarbeiten. Schalten Sie das Gerät aus, warten Sie, bis alle beweglichen Teile zum vollständigen Stillstand gekommen sind und entnehmen Sie den Akku.

⚠ VORSICHT! Schnittverletzungen! Tragen Sie schnittfeste Handschuhe, wenn Sie mit den Messern hantieren.

Lassen Sie Instandsetzungsarbeiten und Wartungsarbeiten, die nicht in dieser Anlei-

tung beschrieben sind, von unserem Service-Center durchführen. Verwenden Sie nur Original-Ersatzteile.

Reinigung

(Abb. C)

⚠ WARNUNG! Elektrischer Schlag! Spritzen Sie das Gerät niemals mit Wasser ab. **HINWEIS!** Beschädigungsgefahr. Chemische Substanzen können die Kunststoffteile des Gerätes angreifen. Verwenden Sie keine Reinigungs- bzw. Lösungsmittel.

- Halten Sie Lüftungsschlitze, Motorgehäuse und Griffe des Gerätes sauber. Verwenden Sie dazu ein feuchtes Tuch oder eine Bürste.

Messer reinigen und pflegen

Notwendige Werkzeuge und Hilfsmittel (nicht mitgeliefert)

- Lappen
- Pflegeöl-Spray

Pflege nach jeder Benutzung

- Entfernen Sie festsitzenden Grünschnitt.
- Reinigen Sie das Gras- und Strauchscheren-Messer (14)/(10) mit einem öligen Lappen.
- Pflegen Sie das Gras- und Strauchscheren-Messer (14)/(10) mit einem Pflegeöl-Spray.

Wartung

- Kontrollieren Sie das Gerät vor jedem Gebrauch auf offensichtliche Mängel wie lose, abgenutzte oder beschädigte Teile. Prüfen Sie den festen Sitz der Schrauben am Gras- und Strauchscheren-Messer (14)/(10).
- Überprüfen Sie Abdeckungen und Schutzeinrichtungen auf Beschädigungen und korrekten Sitz. Tauschen Sie diese gegebenenfalls aus.
- Leichte Scharten an den Schneiden können Sie vorsichtig selbst glätten. Ziehen Sie dazu die Schneide mit einem Ölstein ab.
- Schärfen Sie bei Bedarf stumpfe Messer (siehe *Messer schärfen*, S. 15). Sind die Messer stumpf oder haben sie größere Scharten, kann es zum Blockieren der Schneidmechanik kommen. Nur scharfe Messer bringen eine gute Schnittleistung.

- Stark beschädigte oder verbogene Messer dürfen nicht weiterverwendet werden und müssen ersetzt werden (siehe *Ersatzteile und Zubehör*, S. 19).

Messer schärfen

Hinweise

- Prüfen Sie die Schneidkanten. Bei sichtbaren Kratzern, Dellen oder stumpfen Schneiden ist ein Nachschliff sinnvoll. Die Schneidmesser dürfen nicht blau anlauen – das weist auf eine Überhitzung hin.
- Schärfwinkel - Grasscheren-Messer
 - Messer oben: 45°
 - Messer unten: 45°
- Schärfwinkel - Strauchscheren-Messer
 - Messer oben: 45°
 - Messer unten: 45°
- Entnehmen Sie das Zubehör (siehe *Zubehör aufstecken/auswechseln*, S. 12).
- Entfernen Sie Schnittreste und Schmutz von den Messern.
- Verwenden Sie beim Schärfen der Messer eine rutschfeste Unterlage, um ein sicheres Arbeiten zu gewährleisten.

Notwendige Werkzeuge und Hilfsmittel (nicht mitgeliefert)

- Nadelfeile/Flachfeile
 - Körnung: ≈200
- Lappen
- Pflegeöl-Spray

Strauchscheren-Messer

Hinweise

- Über die Antriebsmuffe (18) können die Schneidmesser in die passende Position verschoben werden.

Vorgehen (Abb. D)

1. Positionieren Sie die Schneidmesser des Strauchscheren-Messers (10) so, dass die Schneidkanten gut zugänglich sind.
2. Schärfen Sie jede Schneidkante des oberen Schneidmessers mit einer Feile in Vorwärtsrichtung – dabei den Schärfwinkel (siehe *Messer schärfen*, S. 15) beachten. Legen Sie die Feile im richtigen Winkel an und führen Sie sie sanft zur Schneidkante (2-3 Züge reichen meist aus).
Wichtig: ruhig und gleichmäßig arbeiten.
3. Drehen Sie das Messer und schärfen Sie die restlichen Schneidkanten.

4. Entfernen Sie den entstandenen Feilstaub mit einem feuchten Tuch.
5. Sprühen Sie die Messer beidseitig mit einem Pflegeöl-Spray ein.
6. Zubehör aufstecken und das Gerät für ca. 5 Sekunden einschalten, damit sich das Öl gleichmäßig auf dem Messer verteilt und ein zuverlässiger Korrosionsschutz gewährleistet ist.

Grasscheren-Messer

Hinweise

- Über die Antriebsmuffe (18) können die Schneidmesser in die passende Position verschoben werden.

Vorgehen (Abb. D)

1. Verschieben Sie das obere Schneidmesser des Grasscheren-Messers (14) vollständig in eine Richtung, dass jeweils eine Seite der Schneidkanten gut zugänglich ist.
2. Schärfen Sie die Schneidkanten des oberen Schneidmessers mit einer Feile in Vorwärtsrichtung – Schärfwinkel (siehe *Messer schärfen*, S. 15) beachten. Legen Sie die Feile im richtigen Winkel an und führen Sie sie sanft zur Schneidkante (2-3 Züge reichen meist aus).
Wichtig: ruhig und gleichmäßig arbeiten.
3. Verschieben Sie das obere Schneidmesser vollständig in die andere Richtung, dass jeweils die andere Seite der Schneidkanten gut zugänglich ist.
4. Schärfen Sie nun die restlichen Schneidkanten des oberen Schneidmessers.
5. Wenden Sie das Messer und bearbeiten Sie die restlichen Schneidkanten auf dieselbe Art.
6. Entfernen Sie den entstandenen Feilstaub mit einem feuchten Tuch.
7. Sprühen Sie die Messer beidseitig mit einem Pflegeöl-Spray ein.
8. Zubehör aufstecken und das Gerät für ca. 5 Sekunden einschalten, damit sich das Öl gleichmäßig auf dem Messer verteilt und ein zuverlässiger Korrosionsschutz gewährleistet ist.

Lagerung

Lagern Sie Gerät und Zubehör stets:

- sauber
- trocken
- staubgeschützt

- im mitgelieferten Aufbewahrungskoffer (16)
- außerhalb der Reichweite von Kindern
- mit Messerschutz (15)/(13) über dem Gras- und Strauchscheren-Messer (14)/(10)
 - Der Messerschutz ist eine wichtige Sicherheitseinrichtung. Falls der Messerschutz beschädigt ist, verwenden Sie ihn nicht und ersetzen Sie ihn umgehend.

Die Lagertemperatur für den Akku und das Gerät beträgt zwischen 15 °C und 25 °C. Vermeiden Sie während der Lagerung extreme Kälte oder Hitze, damit der Akku nicht an Leistung verliert.

Nehmen Sie den Akku vor einer längeren Lagerung (z. B. Überwinterung) aus dem Gerät (separate Bedienungsanleitung für Akku und Ladegerät beachten).

Fehlersuche

Die folgende Tabelle hilft Ihnen kleine Störungen zu beseitigen:

Problem	Mögliche Ursache	Fehlerbehebung
Gerät startet nicht	Akku (5) nicht eingesetzt	<i>Akku einsetzen, S. 13</i>
	Akku (5) entladen	Akku laden (siehe separate Bedienungsanleitung für Akku und Ladegerät)
	Einschaltsperr (1) oder Ein-/Ausshalter (2) defekt	Wenden Sie sich an das Service-Center.
	Motor defekt	
Gerät arbeitet mit Unterbrechungen	Interner Wackelkontakt	Wenden Sie sich an das Service-Center.
Gras- und Strauchscheren-Messer (14)/(10) wird heiß	Gras- und Strauchscheren-Messer (14)/(10) ist stumpf oder hat Scharten	Gras- und Strauchscheren-Messer (14)/(10) schleifen (<i>Wartung, S. 14</i>) oder austauschen (<i>Ersatzteile und Zubehör, S. 19</i>)
	Zu viel Reibung wegen fehlender Schmierung	Gras- und Strauchscheren-Messer (14)/(10) ölen
Schlechtes Schneidergebnis	Zu viel Reibung wegen fehlender Schmierung	Gras- und Strauchscheren-Messer (14)/(10) ölen
	Gras- und Strauchscheren-Messer (14)/(10) ist stumpf oder hat Scharten	Gras- und Strauchscheren-Messer (14)/(10) schleifen (<i>Wartung, S. 14</i>) oder austauschen (<i>Ersatzteile und Zubehör, S. 19</i>)
	Gras- und Strauchscheren-Messer (14)/(10) verschmutzt	Gras- und Strauchscheren-Messer (14)/(10) reinigen

Entsorgung/Umweltschutz

Nehmen Sie den Akku aus dem Gerät und führen Sie Gerät, Akku, Zubehör und Verpackung einer umweltgerechten Wiederverwertung zu.

Führen Sie geschnittene Äste und Gras der Kompostierung zu und werfen Sie diese nicht in die Mülltonne.



Elektrogeräte gehören nicht in den Hausmüll.

Das Symbol der durchgestrichenen Mülltonne bedeutet, dass dieses Elektro- bzw. Elektronikgerät am Ende seiner Lebensdauer nicht im Hausmüll entsorgt werden darf, son-

dern vom Endnutzer einer getrennten Sammlung zugeführt werden muss.

Richtlinie 2012/19/EU über Elektro- und Elektronik-Altgeräte:

Verbraucher sind gesetzlich dazu verpflichtet, Elektro- und Elektronikgeräte am Ende ihrer Lebensdauer einer umweltgerechten Wiederverwertung zuzuführen. Auf diese Weise wird eine umwelt- und ressourcenschonende Verwertung sichergestellt. Je nach Umsetzung in nationales Recht können Sie folgende Möglichkeiten haben:

- an einer Verkaufsstelle zurückgeben,
- an einer offiziellen Sammelstelle abgeben,
- an den Hersteller/Inverkehrbringer zurücksenden.

Nicht betroffen sind den Altgeräten beigelegte Zubehörteile und Hilfsmittel ohne Elektrobestandteile.

Zusätzliche Entsorgungshinweise für Deutschland

Das Gerät ist bei eingerichteten Sammelstellen, Wertstoffhöfen oder Entsorgungsbetrieben abzugeben. Zudem sind Vertreiber von Elektro- und Elektronikgeräten sowie Vertreiber von Lebensmitteln zur Rücknahme verpflichtet. LIDL bietet Ihnen Rückgabemöglichkeiten direkt in den Filialen und Märkten an. Rückgabe und Entsorgung sind für Sie kostenfrei.

Beim Kauf eines Neugerätes haben Sie das Recht, ein entsprechendes Altgerät unentgeltlich zurückzugeben.

Zusätzlich haben Sie die Möglichkeit, unabhängig vom Kauf eines Neugerätes, unentgeltlich (bis zu drei) Altgeräte abzugeben, die in keiner Abmessung größer als 25 cm sind. Bitte entnehmen Sie vor der Rückgabe Batterien oder Akkumulatoren, sowie Lampen, die zerstörungsfrei entnommen werden können und führen diese einer separaten Sammlung zu.

Akkus umweltgerecht entsorgen



Der Akku darf am Ende der Nutzungszeit nicht über den Hausmüll entsorgt werden. Werfen Sie den Akku nicht ins Feuer (Explosionsgefahr) oder ins Wasser. Beschädigte Akkus können der Umwelt und ihrer Gesundheit schaden, wenn giftige Dämpfe oder Flüssigkeiten austreten.

Sie sind verpflichtet, defekte oder ausgelebte Akkus umweltgerecht zu entsorgen.

- Öffnen Sie Akkus nicht und vermeiden Sie eine mechanische Beschädigung. Es besteht die Gefahr eines Kurzschlusses und es können Dämpfe austreten, die die Atemwege reizen.
- Aus Sicherheitsgründen sollten Akkus vor der Entsorgung entladen werden.
- Kleben Sie die Pole ab, um Kurzschlüsse zu vermeiden.
- Entsorgen Sie Akkus über den Handel oder eine Sammelstelle.
- **Beschädigte Akkus**
Behandeln Sie äußerlich beschädigte Akkus besonders vorsichtig!
 - Berühren Sie beschädigte Akkus nicht mit bloßen Händen.
 - Falls Sie die Pole nicht abkleben können, geben Sie Akkus einzeln in eine Plastiktüte.
 - Geben Sie beschädigte Akkus einzeln in einen nicht brennbaren, verschleißbaren Behälter, der noch mit Sand gefüllt werden kann.
 - Bringen Sie beschädigte Akkus zu einer Sammelstelle mit Fachpersonal.

Service

Garantie

Sehr geehrte Kundin, sehr geehrter Kunde, Sie erhalten auf dieses Produkt 3 Jahre Garantie ab Kaufdatum. Im Falle von Mängeln dieses Produkts stehen Ihnen gegen den Verkäufer des Produkts gesetzliche Rechte zu. Diese gesetzlichen Rechte werden durch unsere im Folgenden dargestellte Garantie nicht eingeschränkt.

Garantiebedingungen

Die Garantiefrist beginnt mit dem Kaufdatum. Bitte bewahren Sie den Original-Kassenbon gut auf. Diese Unterlage wird als Nachweis für den Kauf benötigt. Tritt innerhalb von drei Jahren ab dem Kaufdatum dieses Produkts ein Material- oder Fabrikationsfehler auf, wird das Produkt von uns – nach unserer Wahl – für Sie kostenlos repariert oder ersetzt. Diese Garantieleistung setzt voraus, dass innerhalb der Drei-Jahresfrist das defekte Produkt und der Kaufbeleg (Kassenbon) vorgelegt und schriftlich kurz

beschrieben wird, worin der Mangel besteht und wann er aufgetreten ist.

Wenn der Defekt von unserer Garantie gedeckt ist, erhalten Sie das reparierte oder ein neues Produkt zurück. Mit Reparatur oder Austausch des Produkts beginnt kein neuer Garantiezeitraum.

Garantiezeit und gesetzliche Mängelansprüche

Die Garantiezeit wird durch die Gewährleistung nicht verlängert. Dies gilt auch für ersetzte und reparierte Teile. Eventuell schon beim Kauf vorhandene Schäden und Mängel müssen sofort nach dem Auspacken gemeldet werden. Nach Ablauf der Garantiezeit anfallende Reparaturen sind kostenpflichtig.

Garantieumfang

Das Produkt wurde nach strengen Qualitätsrichtlinien sorgfältig produziert und vor Anlieferung gewissenhaft geprüft.

Die Garantieleistung gilt für Material- oder Fabrikationsfehler. Diese Garantie erstreckt sich nicht auf Produktteile, die normaler Abnutzung ausgesetzt sind und daher als Verschleißteile angesehen werden können (z. B. Grasscheren-Messer/Strauchscheren-Messer) oder für Beschädigungen an zerbrechlichen Teilen (z. B. Schalter).

Diese Garantie verfällt, wenn das Produkt beschädigt, nicht sachgemäß benutzt oder nicht gewartet wurde. Für eine sachgemäße Benutzung des Produkts sind alle in der Betriebsanleitung aufgeführten Anweisungen genau einzuhalten. Verwendungszwecke und Handlungen, von denen in der Betriebsanleitung abgeraten oder vor denen gewarnt wird, sind unbedingt zu vermeiden.

Das Produkt ist lediglich für den privaten und nicht für den gewerblichen Gebrauch bestimmt. Bei missbräuchlicher und unsachgemäßer Behandlung, Gewaltanwendung und bei Eingriffen, die nicht von unserer autorisierten Service-Niederlassung vorgenommen wurden, erlischt die Garantie.

Abwicklung im Garantiefall

Um eine schnelle Bearbeitung Ihres Anliegens zu gewährleisten, folgen Sie bitte den folgenden Hinweisen:

- Bitte halten Sie für alle Anfragen den Kassenbon und die Artikelnummer (IAN 494228_2504) als Nachweis für den Kauf bereit.
- Die Artikelnummer entnehmen Sie bitte dem Typenschild am Produkt, einer Gra-

vor am Produkt, dem Titelblatt der Bedienungsanleitung (unten links) oder dem Aufkleber auf der Rück- oder Unterseite des Produktes.

- Sollten Funktionsfehler oder sonstige Mängel auftreten, kontaktieren Sie zunächst das nachfolgend benannte Service-Center **telefonisch** oder nutzen Sie unser **Kontaktformular**, das Sie auf parkside-diy.com in der Kategorie **Service** finden.
- Ein als defekt erfasstes Produkt können Sie, nach Rücksprache mit unserem Service-Center unter Beifügung des Kaufbells (Kassenbons) und der Angabe, worin der Mangel besteht und wann er aufgetreten ist, für Sie portofrei an die Ihnen mitgeteilte Service-Anschrift übersenden. Um Annahmeprobleme und Zusatzkosten zu vermeiden, benutzen Sie unbedingt nur die Adresse, die Ihnen mitgeteilt wird. Stellen Sie sicher, dass der Versand nicht unfrei, per Sperrgut, Express oder sonstiger Sonderracht erfolgt. Senden Sie das Produkt bitte inkl. aller beim Kauf mitgelieferten Zubehörteile ein und sorgen Sie für eine ausreichend sichere Transportverpackung.



Auf parkside-diy.com können Sie diese und viele weitere Handbücher einsehen und herunterladen. Mit diesem QR-Code gelangen Sie direkt auf parkside-diy.com. Wählen Sie Ihr Land aus, und suchen Sie über die Suchmaske nach den Bedienungsanleitungen. Durch Eingabe der Artikelnummer (IAN) 494228_2504 können Sie Ihre Bedienungsanleitung öffnen.

Reparatur-Service

Für Reparaturen, **die nicht der Garantie unterliegen**, wenden Sie sich an das Ser-

vice-Center. Dort erhalten Sie gerne einen Kostenvoranschlag.

- Wir können nur Geräte bearbeiten, die ausreichend verpackt und frankiert eingesandt wurden.

Hinweis: Bitte senden Sie Ihr Gerät gereinigt und mit Hinweis auf den Defekt an die vom Service-Center genannte Adresse.

- Nicht angenommen werden unfrei eingeschickte Geräte sowie Geräte, die per Sperrgut, Express oder mit sonstiger Sonderfracht versendet wurden.
- Wir entsorgen Ihre eingesendeten, defekten Geräte kostenlos.

Service-Center

DE Service Deutschland
Tel.: 0800 88 55 300
Kontaktformular auf parkside-diy.com
IAN 494228_2504

AT Service Österreich
Tel.: 0800 447750
Kontaktformular auf parkside-diy.com
IAN 494228_2504

CH Service Schweiz
Tel.: 0800 56 36 01
Kontaktformular auf parkside-diy.com
IAN 494228_2504

BE Service Belgien
Tel.: 0800 12614
Kontaktformular auf parkside-diy.com
IAN 494228_2504

Importeur

Bitte beachten Sie, dass die folgende Anschrift keine Serviceanschrift ist. Kontaktieren Sie zunächst das oben genannte Service-Center.

Grizzly Tools GmbH & Co. KG
Stockstädter Str. 20
63762 Großostheim
DEUTSCHLAND
www.grizzlytools.de

Ersatzteile und Zubehör

Ersatzteile und Zubehör erhalten Sie unter www.grizzlytools.shop. Sollten bei Ihrem Bestellvorgang Probleme auftreten, kontaktieren Sie uns über unseren Online-Shop. Bei weiteren Fragen wenden Sie sich an: *Service-Center*, S. 19

Pos.-Nr.	Bezeichnung	Best.-Nr.
10 + 13	Strauchscheren-Messer + Messerschutz	91110200
13	Messerschutz (Strauchscheren-Messer)	91110202
14 + 15	Grasscheren-Messer + Messerschutz	91110201
15	Messerschutz (Grasscheren-Messer)	91110203

Original-EU-Konformitätserklärung

Produkt: **Akku-Gras- und Strauchscherer**

Modell: **PAGS 20-Li A1**

Seriennummer: 000001–277000

Der oben beschriebene Gegenstand der Erklärung erfüllt die einschlägigen Harmonisierungsrechtsvorschriften der Union:

2006/42/EG • 2014/30/EU • 2000/14/EG & 2005/88/EG • 2011/65/EU & (EU) 2015/863
**Produkt mit Akku Smart PAPS 204 A1/
Smart PAPS 208 A1/Smart PAPS 2012 A1: 2014/53/EU**

Der oben beschriebene Gegenstand der Erklärung erfüllt die Vorschriften der Richtlinie 2011/65/EU des Europäischen Parlaments und des Rates vom 8. Juni 2011 zur Beschränkung der Verwendung bestimmter gefährlicher Stoffe in Elektro- und Elektronikgeräten.

Um die Konformität zu gewährleisten, wurden folgende harmonisierte Normen sowie nationale Normen und Bestimmungen angewendet:

EN 62841-1:2015/A11:2022
EN 62841-4-2:2019/A11:2022 • EN IEC 62841-4-5:2021/AC:2024
EN IEC 55014-1:2021 • EN IEC 55014-2:2021
EN IEC 63000:2018
Produkt mit Akku Smart PAPS 204 A1/Smart PAPS 208 A1/Smart PAPS 2012 A1:
EN 301 489-1 V2.2.3:2019 • EN 301 489-17 V3.3.1:2024
EN 300 328 V2.2.2:2019 • EN 50663:2017

In Übereinstimmung mit der Richtlinie 2000/14/EG über Geräuschemissionen wird Folgendes bestätigt: Schalleistungspegel L_{WA}

- gemessen: 81,4 dB (Grasscheren-Messer)
- gemessen: 82,5 dB (Strauchscheren-Messer);
- garantiert: 85 dB

Angewandtes Konformitätsbewertungsverfahren nach 2000/14/EG, Anhang V.

Die alleinige Verantwortung für die Ausstellung dieser Konformitätserklärung trägt der Hersteller:



Grizzly Tools GmbH & Co. KG
Stockstädter Str. 20
63762 Großostheim
DEUTSCHLAND
22.12.2025

Christian Frank
Dokumentationsbevollmächtigter

Table of Contents

Introduction.....	21
Proper use.....	21
Scope of delivery/accessories.....	22
Overview.....	22
Description of functions.....	22
Technical data.....	22
Safety information.....	23
Meaning of the safety information.....	23
Pictograms and symbols.....	23
General Power Tool Safety	
Warnings.....	24
Hedge trimmer safety warnings.....	26
Grass shears safety warnings.....	26
Additional safety instructions for grass	
and hedge trimmers.....	27
Residual risks.....	27
Preparation.....	28
Control elements.....	28
Attaching/replacing an accessory.....	28
Checking the battery charge level.....	28
Charging the battery.....	28
Operation.....	29
General working instructions.....	29
Before use.....	29
Inserting and removing the battery.....	29
Switching on and off.....	29
Transport.....	30
Cleaning, maintenance and storage.....	30
Cleaning.....	30
Maintenance.....	30
Storage.....	31
Troubleshooting.....	32
Disposal/environmental protection.....	32
Dispose of batteries in an	
environmentally friendly manner.....	33
Service.....	33
Guarantee.....	33
Repair service.....	34
Service Centre.....	34
Importer.....	34
Spare parts and accessories.....	35
Declaration Of Conformity.....	35
Translation of the original EU declaration	
of conformity.....	36
Exploded view.....	127

Introduction

Congratulations on purchasing your new cordless grass and shrub shears (hereafter referred to as device or power tool). You have chosen a high-quality device. The device has been quality-tested and subjected to a final inspection during production. This ensures proper functioning of your device.

In some cases, residual amounts of lubricants may be present on or in the device. This is not a flaw or a defect and is no cause for concern.



The instruction manual forms part of this device. It contains important information on safety, use and disposal. Read the instruction manual carefully. Familiarise yourself with the controls and how to use the device correctly. Use the device only as described and for the stated fields of application. Store the instruction manual carefully and ensure that all documents are handed over in the event that the device is passed on to another user.

Proper use

This device is only intended for the following use:

- Cutting and trimming thin shoots on hedges, bushes and ornamental shrubs
- Cutting grass at edges and small sections of lawns in residential applications

The device is intended for use by adults. Children under the age of 16 may not use the device, except under supervision.

Use of the device in the rain or a damp environment is prohibited.

Any other use that is not expressly permitted in this instruction manual may pose a serious hazard to the user and result in damage to the device. The operator or user of the machine is responsible for any accidents or personal injury and/or material damage to third parties or their property. The machine is intended to be used by do-it-yourselfers. It was not designed for heavy commercial use. The warranty is void in the case of commercial use. The manufacturer is not liable for damage caused by improper use or incorrect operation.

The device is part of the **X 20 V TEAM** series and can be operated with batteries of the **X 20 V TEAM** series. Batteries of the **X 20 V TEAM** series may only be charged using chargers of the **X 20 V TEAM** series.

Scope of delivery/accessories

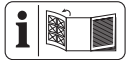
Unpack the device and check that everything is present.

Dispose of the packaging material properly.

- Cordless Combi-Shear
- Grass shears blade + Blade guard
- Shrub shears blade + Blade guard
- Storage case
- Translation of the original instructions

The rechargeable battery and charger are not included in delivery.

Overview



The illustrations for the device can be found on the front and back fold-out page.

- 1 Switch lock
 - 2 On/Off switch
 - 3 Handle
 - 4 Battery holder
 - 5 Battery
 - 6 Charge level indicator
 - 7 Button (Charge level indicator)
 - 8 Battery release
 - 9 Device head
 - 10 Shrub shears blade
 - 11 Blade release
 - 12 Lug
 - 13 Blade guard (Shrub shears blade)
 - 14 Grass shears blade
 - 15 Blade guard (Grass shears blade)
 - 16 Storage case
 - 17 Charger
- Fig. D**
- 18 Drive sleeve

Description of functions

The battery-powered grass and shrub shears feature two exchangeable cutting units. When using the device as shrub shears (hedge trimmer), a double-sided cutter bar is used as the cutting unit. For safety reasons, the teeth are rounded on the sides and offset

to reduce the risk of injury. When using the device as grass shears, a cutting blade with multiple teeth is used.

Please refer to the descriptions below for information on how the operating elements work.

Technical data

Cordless Combi-ShearPAGS 20-Li A1

Rated voltage U 20 V =

No-load rotation speed n_0 1200 min⁻¹

Weight (without battery/Without blade)

..... ≈0.94 kg

Sound power level (L_{WA})

– Guaranteed85 dB

Vibration (a_{rh})

– Handle ≤2,5 m/s²; K=1.5 m/s²

Battery Li-Ion

Temperature≤50 °C

– Charging4–40 °C

– Operation 4–50 °C

– Storage15–25 °C

PARKSIDE Performance Smart battery

Smart PAPS 204 A1/Smart PAPS 208 A1/

Smart PAPS 2012 A1

– frequency band2400–2483.5 MHz

– transmitted power ≤20 dBm

Shrub shears blade

– Weight≈0.46 kg

– Cutting length 186 mm

– Blade length≈200 mm

– Blade tooth spacing ≈20 mm

– Branch diameter ≤7.9 mm

Sound pressure level (L_{pA})

..... 74.5 dB; K_{pA} =3 dB

Sound power level (L_{WA})

– Measured82.5 dB; K_{WA} =2.51 dB

Grass shears blade

– Weight≈0.32 kg

– Cutting width 112 mm

– Blade width≈120 mm

Sound pressure level (L_{pA})

..... 73.4 dB; K_{pA} =3 dB

Sound power level (L_{WA})

– Measured81.4 dB; K_{WA} =2.31 dB

Levels of noise and vibration were determined according to the standards and regulations in the declaration of conformity.

The specified total vibration value and the stated noise emission value have been measured according to a standardised test method and can be used to compare one power tool with another. The specified total vibration value and the stated specified noise emission value can also be used for a provisional assessment of the load.

⚠ WARNING! The vibration and noise emissions may deviate from the specified values during actual use of the power tool, depending on how the power tool is being used. Try to keep the exposure to vibrations as low as possible. An example of a measure to reduce vibration exposure is limiting the working hours. All parts of the operating cycle have to be considered while doing so (for example, times when the power tool is switched off and times when it is switched on but running without any load).

X 20 V TEAM

The device is part of the **X 20 V TEAM** series and can be operated with batteries of the **X 20 V TEAM** series. Batteries of the **X 20 V TEAM** series may only be charged using chargers of the **X 20 V TEAM** series.

We recommend that you operate this appliance with the following batteries only: PAP 20 B1, PAP 20 B3, Smart PAPS 204 A1, Smart PAPS 208 A1, Smart PAPS 2012 A1

We recommend charging these batteries with the following chargers: PLG 20 A3, PLG 20 A4, PLG 20 C1, PLG 20 C2, PLG 20 C3, PLG 201 A1, PDSL 20 A1, PDSL 20 B1, PDSL 20 B2, Smart PLGS 2012 A1

Rechargeable battery and charger technical data: See separate manual.

Safety information

This section deals with the basic safety instructions for using the device.

⚠ WARNING! Injury and property damage due to improper handling of battery. Observe the safety information and notes on charging and proper use as shown in the instruction manual for your battery and charger from the series **X 20 V TEAM**. A detailed description of the charging process and further information can be found in these separate operating instructions.

Meaning of the safety information

⚠ DANGER! If you do not observe this safety instruction, an accident will occur. The result of which is severe bodily injury or death.

⚠ WARNING! If you do not observe this safety instruction, an accident may occur. The result of which is likely severe bodily injury or death.

⚠ CAUTION! If you do not observe this safety instruction, an accident will occur. The result of which is likely minor or moderate bodily injury.

NOTICE! If you do not observe this safety instruction, an accident will occur. The result of which is possible damage to property.

Pictograms and symbols

Symbols on the device



The device is part of the **X 20 V TEAM** series and can be operated with batteries of the **X 20 V TEAM** series. Batteries of the **X 20 V TEAM** series may only be charged using chargers of the **X 20 V TEAM** series.



Attention!



Read the instruction manual



Use eye protection
Use hearing protection



Danger - Keep hands away from the blade



Attention! Overtravel of the cutting unit



Use of the device in the rain or a damp environment is prohibited.



Remove the battery before all maintenance work on the tool!



Guaranteed sound power level L_{WA} in dB.



Ensure objects such as wire, metallic parts, stones etc. do not enter the blades while trimming



Waste electrical and electronic equipment (WEEE) must not be disposed of with domestic waste.



Manufacturer



The UKCA marking indicates conformity with the applicable requirements for products sold within Great Britain.

Symbols used in the instruction manual



Step-by-step instructions for action



Use protective gloves



Press



Wait until the power tool has stopped before placing it down.



Do not use cleaning agents or solvents.



Never spray the tool with water.

General Power Tool Safety Warnings

▲ WARNING! Read all safety warnings, instructions, illustrations and specifications provided with this power tool. Failure to follow all instructions listed below may result in electric shock, fire and/or serious injury. **Save all warnings and instructions for future reference.**

The term “power tool” in the warnings refers to your mains-operated (corded) power tool or battery-operated (cordless) power tool.

1. WORK AREA SAFETY

- Keep work area clean and well lit.** Cluttered or dark areas invite accidents.
- Do not operate power tools in explosive atmospheres, such as in the presence of flammable liquids, gases or dust.** Power tools create sparks which may ignite the dust or fumes.
- Keep children and bystanders away while operating a power tool.** Distractions can cause you to lose control.

2. ELECTRICAL SAFETY

- Power tool plugs must match the outlet. Never modify the plug in any way. Do not use any adapter plugs with earthed (grounded) power tools.** Unmodified plugs and matching outlets will reduce risk of electric shock.
- Avoid body contact with earthed or grounded surfaces, such as pipes, radiators, ranges and refrigerators.** There is an increased risk of electric shock if your body is earthed or grounded.
- Do not expose power tools to rain or wet conditions.** Water entering a power tool will increase the risk of electric shock.
- Do not abuse the cord. Never use the cord for carrying, pulling or unplugging the power tool. Keep cord away from heat, oil, sharp edges or moving parts.** Damaged or entangled cords increase the risk of electric shock.
- When operating a power tool outdoors, use an extension cord suitable for outdoor use.** Use of a cord suitable for outdoor use reduces the risk of electric shock.
- If operating a power tool in a damp location is unavoidable, use a residual current device (RCD) protected supply.** Use of an RCD reduces the risk of electric shock.

3. PERSONAL SAFETY

- Stay alert, watch what you are doing and use common sense when operating a power tool. Do not use a power tool while you are tired or under the influence of drugs, alcohol or medication.** A moment of inattention while op-

- erating power tools may result in serious personal injury.
- b) **Use personal protective equipment. Always wear eye protection.** Protective equipment such as a dust mask, non-skid safety shoes, hard hat or hearing protection used for appropriate conditions will reduce personal injuries.
 - c) **Prevent unintentional starting. Ensure the switch is in the off-position before connecting to power source and/or battery pack, picking up or carrying the tool.** Carrying power tools with your finger on the switch or energising power tools that have the switch on invites accidents.
 - d) **Remove any adjusting key or wrench before turning the power tool on.** A wrench or a key left attached to a rotating part of the power tool may result in personal injury.
 - e) **Do not overreach. Keep proper footing and balance at all times.** This enables better control of the power tool in unexpected situations.
 - f) **Dress properly. Do not wear loose clothing or jewellery. Keep your hair and clothing away from moving parts.** Loose clothes, jewellery or long hair can be caught in moving parts.
 - g) **If devices are provided for the connection of dust extraction and collection facilities, ensure these are connected and properly used.** Use of dust collection can reduce dust-related hazards.
 - h) **Do not let familiarity gained from frequent use of tools allow you to become complacent and ignore tool safety principles.** A careless action can cause severe injury within a fraction of a second.
4. **POWER TOOL USE AND CARE**
 - a) **Do not force the power tool. Use the correct power tool for your application.** The correct power tool will do the job better and safer at the rate for which it was designed.
 - b) **Do not use the power tool if the switch does not turn it on and off.** Any power tool that cannot be controlled with the switch is dangerous and must be repaired.
 - c) **Disconnect the plug from the power source and/or remove the battery pack, if detachable, from the power tool before making any adjustments, changing accessories, or storing power tools.** Such preventive safety measures reduce the risk of starting the power tool accidentally.
 - d) **Store idle power tools out of the reach of children and do not allow persons unfamiliar with the power tool or these instructions to operate the power tool.** Power tools are dangerous in the hands of untrained users.
 - e) **Maintain power tools and accessories. Check for misalignment or binding of moving parts, breakage of parts and any other condition that may affect the power tool's operation. If damaged, have the power tool repaired before use.** Many accidents are caused by poorly maintained power tools.
 - f) **Keep cutting tools sharp and clean.** Properly maintained cutting tools with sharp cutting edges are less likely to bind and are easier to control.
 - g) **Use the power tool, accessories and tool bits etc. in accordance with these instructions, taking into account the working conditions and the work to be performed.** Use of the power tool for operations different from those intended could result in a hazardous situation.
 - h) **Keep handles and grasping surfaces dry, clean and free from oil and grease.** Slippery handles and grasping surfaces do not allow for safe handling and control of the tool in unexpected situations.
 5. **BATTERY TOOL USE AND CARE**
 - a) **Recharge only with the charger specified by the manufacturer.** A charger that is suitable for one type of battery pack may create a risk of fire when used with another battery pack.
 - b) **Use power tools only with specifically designated battery packs.** Use of any other battery packs may create a risk of injury and fire.
 - c) **When battery pack is not in use, keep it away from other metal objects, like paper clips, coins, keys, nails, screws or other small metal objects, that can**

make a connection from one terminal to another. Shorting the battery terminals together may cause burns or a fire.

- d) **Under abusive conditions, liquid may be ejected from the battery; avoid contact. If contact accidentally occurs, flush with water. If liquid contacts eyes, additionally seek medical help.** Liquid ejected from the battery may cause irritation or burns.
- e) **Do not use a battery pack or tool that is damaged or modified.** Damaged or modified batteries may exhibit unpredictable behaviour resulting in fire, explosion or risk of injury.
- f) **Do not expose a battery pack or tool to fire or excessive temperature.** Exposure to fire or temperature above 130 °C may cause explosion.
- g) **Follow all charging instructions and do not charge the battery pack or tool outside the temperature range specified in the instructions.** Charging improperly or at temperatures outside the specified range may damage the battery and increase the risk of fire.

6. SERVICE

- a) **Have your power tool serviced by a qualified repair person using only identical replacement parts.** This will ensure that the safety of the power tool is maintained.
- b) **Never service damaged battery packs.** Service of battery packs should only be performed by the manufacturer or authorized service providers.

Hedge trimmer safety warnings

- a) **Do not use the hedge trimmer in bad weather conditions, especially when there is a risk of lightning.** This decreases the risk of being struck by lightning.
- b) **Keep all power cords and cables away from cutting area.** Power cords or cables may be hidden in hedges or bushes and can be accidentally cut by the blade.
- c) **Wear ear protection.** Adequate protective equipment will reduce the risk of hearing loss.
- d) **Hold the hedge trimmer by insulated gripping surfaces only, because the blade may contact hidden wiring or**

its own cord. Blades contacting a “live” wire may make exposed metal parts of the hedge trimmer “live” and could give the operator an electric shock.

- e) **Keep all parts of the body away from the blade. Do not remove cut material or hold material to be cut when blades are moving.** Blades continue to move after the switch is turned off. A moment of inattention while operating the hedge trimmer may result in serious personal injury.
- f) **When clearing jammed material or servicing the hedge trimmer, make sure all power switches are off and the battery pack is removed or disconnected.** Unexpected actuation of the hedge trimmer while clearing jammed material or servicing may result in serious personal injury.
- g) **Carry the hedge trimmer by the handle with the blade stopped and taking care not to operate any power switch.** Proper carrying of the hedge trimmer will decrease the risk of inadvertent starting and resultant personal injury from the blades.
- h) **When transporting or storing the hedge trimmer, always use the blade cover.** Proper handling of the hedge trimmer will decrease the risk of personal injury from the blades.

Grass shears safety warnings

- a) **Do not use the grass shears in bad weather conditions, especially when there is a risk of lightning.** This decreases the risk of being struck by lightning.
- b) **Keep all power cords and cables away from cutting area.** Power cords or cables can be accidentally cut by the blade.
- c) **Wear ear protection.** Adequate protective equipment will reduce the risk of hearing loss.
- d) **Hold the grass shears by insulated gripping surfaces only, because the blade may contact hidden wiring or its own cord.** Blades contacting a “live” wire may make exposed metal parts of the grass shears “live” and could give the operator an electric shock.
- e) **Keep all parts of the body away from the blade. Do not remove cut material or hold material to be cut when blades**

are moving. Blades continue to move after the switch is turned off. A moment of inattention while operating the grass shears may result in serious personal injury.

- f. **When clearing jammed material or servicing the unit, make sure all power switches are off and the battery pack is removed or disconnected.** Unexpected actuation of the grass shears while clearing jammed material or servicing may result in serious personal injury.
- g. **Carry the grass shears by the handle with the blade stopped and taking care not to operate any power switch.** Proper carrying of the grass shears will decrease the risk of inadvertent starting and resultant personal injury from the blades.
- h. **When transporting or storing the grass shears, always fit the blade cover.** Proper handling of the grass shears will decrease the risk of personal injury from the blades.

Additional safety instructions for grass and hedge trimmers

- Wear personal protective equipment for your own safety:
 - Use eye protection
 - Use hearing protection
 - Use protective gloves
- Wear suitable work clothing, such as solid shoes with non-slip soles as well as long, robust trousers.
- Do not wear long clothing or jewellery, as it can become jammed in the moving parts.
- Never use the device barefooted or wearing open sandals.
- The device is intended for use by adults. Children under the age of 16 may not use the device, except under supervision.
- **The device is intended for trimming grass and hedges. Do not cut branches, hard wood or anything else with the device.** The appliance could become damaged.
- **Hold the device correctly, e.g. with both hands on the handgrips if two**



handgrips are provided. Losing control of the device can result in injuries.

- **Always wear appropriate protective equipment and work gloves while working with the device. Never hold or pick up the device by the cutting blade.** Contact with the cutting blade can lead to injuries.
- **Do not use the device near flammable liquids or gases.** In the event of a short circuit there is a risk of fire and explosion.
- Always make sure that the device is properly in one of the specified working positions before starting the device.
- **The blades must be checked regularly for wear and reground.** Blunt blades overload the device. Any damage that results is not covered by the warranty.
- Switch off the device and remove the battery. Make sure that all moving parts have come to a complete stop
 - when leaving the device
 - before removing obstructions or loosening blockages
 - before checking the device, cleaning it or performing maintenance work on it
- If the cutting unit touches a foreign object or the device starts to vibrate abnormally, an immediate inspection is required:
 - examine for loose parts and tighten these
 - search for signs of damage
 - replace damaged parts with equivalent ones or have the device repaired.
- **Do not try to repair the device by yourself unless you have professional training. All work not mentioned in this instruction manual may only be performed by our service centre.** Many accidents are caused by poorly maintained appliances.
- **Only use accessories recommended by PARKSIDE.** Unsuitable accessories may cause electric shock or fire.

Residual risks

There will always be residual risks even if you operate this device according to the instructions. The following hazards may occur in connection with the type and design of this device:

- Eye damage if no suitable eye protection is worn.

- Hearing damage if suitable ear protection is not worn.
- Health injuries resulting from the effect of hand/arm vibration in the event that the tool is used over a longer period of time or is not used and maintained properly.
- Cutting injuries

⚠ WARNING! Danger due to electromagnetic field generated while the tool is in operation. Under certain circumstances, this field may negatively affect active or passive medical implants. In order to reduce the danger of serious or fatal injuries, we recommend that individuals who wear medical implants should consult their doctor and the manufacturer of the implant before operating the tool.

Preparation

⚠ WARNING! Risk of injury due to unintentional start-up. Only insert the battery into the device once the device is fully prepared for use.

Control elements

Familiarise yourself with the operating elements before using the device for the first time.

- **Switch lock (1)**
 - The switch lock prevents the device from being switched on accidentally.
 - Unlock: Slide forwards
- **On/Off switch (2)**
 - Switching on: Press
 - Switching off: Release

Attaching/replacing an accessory

⚠ CAUTION! Switch off the device and remove the rechargeable battery before attaching or replacing accessories in order to avoid hazards and injury.

Attaching an accessory

Procedure (Fig. A)

1. Place the lug (12) of the grass shears blade (14) or the shrub shears blade (10) in the groove on the underside of the device head (9).
2. Fold the accessory in the direction of the device head (9).
3. Press the two blade release buttons (11) on the right and left of the accessory.

4. Let go of the blade release buttons (11) when the accessory is flush against the device head (9).
5. Check that the accessory is firmly seated by pulling on the accessory.

Removing an accessory

Procedure (Fig. A)

1. Press the two blade release buttons (11) on the right and left of the accessory.
2. Fold the accessory away to the front.
3. Remove the accessory.

Checking the battery charge level

LEDs	Meaning
red, orange, green	Battery charged
red, orange	Battery partially charged
red	Battery needs to be charged

1. Press the button (7) next to the charge level indicator button (6) on the battery (5).
The LEDs of the charge level indicator show how much charge remains in the battery.
2. Charge the battery (5) when only the red LED on the charge level indicator (6) is illuminated.

Charging the battery

See also the charger instruction manual.

Notes

- If warm, allow the battery to cool before charging.
- Do not expose the battery to direct sunlight for long periods and do not place it on a radiator (max. 50°C).

Charging the battery

1. Remove the battery (5) from the device.
2. Push the battery (5) into the charging slot of the battery charger (17).
3. Connect the battery charger (17) to a power outlet.
4. After charging, disconnect the battery charger (17) from the mains.
5. Pull the battery (5) out of the battery charger (17).

Control LEDs on the charger (17):

green	red	Meaning
lights up	—	<ul style="list-style-type: none"> Battery is fully charged stand-by (No battery inserted)
—	lights up	Battery is charging
—	flashes	Battery is overheated
flashes	flashes	Battery is defective

Operation

General working instructions

▲ WARNING! Risk of injury! Pay attention to the following instructions.

- Always wear sturdy shoes, long trousers, ear protection, work gloves and protective goggles when operating the device.
- The device is only intended for work where you are standing on the ground and not on a ladder or other unstable surface.
- Comply with the device’s maintenance and cleaning instructions.
- If the grass and shrub shears blade (14)/(10) becomes jammed with solid objects, turn the device off immediately and remove the battery. Only then should you remove the object.
- Only use sharp blades to ensure good cutting performance and to protect the device and rechargeable battery.
- You can smooth out slight nicks on the cutting edges yourself. To do this, pull off the cutting edges with an oil stone. Only sharp blades provide a good cutting performance.
- Do not overload the device while working to such an extent that it comes to a standstill.
- Do not use the device if a switch is damaged.

Working using the grass shears

- Grass is best cut when it is dry and not too high.

Working using the shrub shears (hedge trimmer)

- Move the device in a steady forward motion, or up and down in an arch-shaped motion.

- The double-sided shrub shears blade (10) enables trimming in both directions or in pendulum movements from one side to the other.

Before use

Carry out the following steps before each use. This will guarantee long and reliable use.

- **NOTICE!** Damage to the grass and shrub shears blade (14)/(10). While cutting, make sure that you do not touch any objects, such as stones, wire fences or plant supports.
- Check the tool before each use for obvious defects such as loose, worn or damaged parts. Ensure that the screws in the grass and shrub shears blade (14)/(10) are firmly in place.
- Do not cut with a dull or worn grass and shrub shears blade (14)/(10), otherwise you will overload the motor and gears of your tool.

Inserting and removing the battery

▲ WARNING! Risk of injury due to unintentional start-up. Only insert the battery into the device once the device is fully prepared for use.

NOTICE! Risk of damage! An incorrect battery can damage the device and battery.

Inserting the battery

1. Push the battery (5) along the guide into the battery holder (4).
You will hear the battery click into place.

Removing the battery

1. Press and hold the battery release (8) on the battery (5).
2. Pull the battery out of the battery holder (4).

Switching on and off

Notes

- The tool may only be used with one battery .
- The On/Off switch (2) and the switch lock (1) must not be locked.

Switching on (Fig. B)

▲ CAUTION! Personal injury or damage to the tool! Ensure your stance is stable and

hold the tool tightly with one hand and away from your body.

1. Remove the blade guard (15)/(13).
2. Ensure that the battery (5) is inserted.
3. Always hold the tool using the handle (3).
4. **NOTICE!** Before switching the machine on, make sure that it is not touching any objects.

Slide the switch lock (1) on the handle (3) forward while pressing the On/Off switch (2).

Then release the switch lock (1). The tool will run at maximum speed.

Switching off (Fig. B)

1. Release the On/Off switch (2).
2. Wait until the power tool has stopped before placing it down.
3. Remove the rechargeable battery (5) from the device if you are leaving the device unattended or if you have finished working.

Transport

Notes

- Switch off the device and remove the battery (5). Make sure that all moving parts have come to a complete stop.
- Always transport the grass and shrub shears with the blade guard (15)/(13).
- Always carry the device by the handle (3).

Cleaning, maintenance and storage

▲ WARNING! Risk of injury due to unintentional start-up. Protect yourself when performing maintenance or cleaning work. Switch off the tool, wait until all moving parts have come to a complete standstill and remove the battery.

▲ CAUTION! Cutting injuries! Wear cut-resistant gloves when working with the blades. You should have any repair and maintenance work that is not described in these instructions carried out by our Service Centre. Only use original replacement parts.

Cleaning (Fig. C)

▲ WARNING! Electric shock! Never spray down the device with water.

NOTICE! Risk of damage. Chemical substances may attack the plastic parts of the machine. Do not use any cleaning agents or solvents.

- Keep the ventilation slits, motor housing and handles of the machine clean. Use a damp cloth or brush to do this.

Cleaning and maintaining the blade

Tools and aids required (not included)

- Cloth
- Care oil spray

Care after each use

- Remove any green cuttings that are stuck.
- Clean the grass and shrub shears blade (14)/(10) with an oily cloth.
- Maintain the grass and shrub shears blade (14)/(10) with a care oil spray.

Maintenance

- Check the tool before each use for obvious defects such as loose, worn or damaged parts. Ensure that the screws on the grass and shrub shears blade (14)/(10) are firmly in place.
- Check the covers and protective devices for damage and correct fit. Replace these if necessary.
- You can carefully smooth out minor nicks on the cutting edges yourself. To do this, pull off the cutting edge with an oil stone.
- Sharpen blunt blades if needed (see *Sharpening the blades*, p. 30). If the blades are blunt or have large nicks, the cutting mechanism may become blocked. Only sharp blades provide a good cutting performance.
- Severely damaged or bent blades must not be used and must be replaced (see *Spare parts and accessories*, p. 35).

Sharpening the blades

Notes

- Check the cutting edges. We recommend regrounding in case of visible scratches, dents or blunt cutting edges. The cutting blades must not turn blue – this indicates overheating.
- Sharpening angle - Grass shears blade
 - Blade up: 45°
 - Blade down: 45°
- Sharpening angle - Shrub shears blade
 - Blade up: 45°

- Blade down: 45°
- Remove the accessory (see *Attaching/ replacing an accessory*, p. 28).
- Remove any cutting residue and dirt from the blades.
- Use a non-slip surface to ensure safe working conditions when sharpening the blades.

Tools and aids required (not included)

- Needle file/Flat file
 - Grain size: ≈200
- Cloth
- Care oil spray

Shrub shears blade

Notes

- The cutting blades can be moved into the appropriate position via the drive sleeve (18).

Procedure (Fig. D)

1. Position the cutting blades of the shrub shears (10) so that the cutting edges are easily accessible.
2. Sharpen each cutting edge of the upper cutting blade with a file in a forward direction – observing the sharpening angle while doing so (see *Sharpening the blades*, p. 30). Place the file at the correct angle and gently guide it towards the cutting edge (2-3 pulls are usually sufficient).
Important: Work calmly and steadily.
3. Turn the blade and sharpen the remaining cutting edges.
4. Remove any filing dust with a damp cloth.
5. Spray both sides of the blades with a care oil spray.
6. Attach the accessory and switch on the tool for approx. 5 seconds so that the oil is distributed evenly on the blade and reliable corrosion protection is ensured.

Grass shears blade

Notes

- The cutting blades can be moved into the appropriate position via the drive sleeve (18).

Procedure (Fig. D)

1. Move the upper cutting blade of the grass shears blade (14) completely in one

- direction so that one side of the cutting edges is easily accessible.
2. Sharpen the cutting edges of the upper cutting blade with a file in a forward direction – observing the sharpening angle while doing so (see *Sharpening the blades*, p. 30). Place the file at the correct angle and gently guide it towards the cutting edge (2-3 pulls are usually sufficient).
Important: Work calmly and steadily.
 3. Move the upper cutting blade completely in the other direction so that the other side of the cutting edges is easily accessible.
 4. Now sharpen the remaining cutting edges of the upper cutting blade.
 5. Turn the blade and work on the remaining cutting edges in the same way.
 6. Remove any filing dust with a damp cloth.
 7. Spray both sides of the blades with a care oil spray.
 8. Attach the accessory and switch on the tool for approx. 5 seconds so that the oil is distributed evenly on the blade and reliable corrosion protection is ensured.

Storage

Always store the device and accessories:

- clean
- dry
- protected against dust
- In the case provided (16)
- out of the reach of children
- with blade guard (15)/(13) over the grass and shrub shears blade (14)/(10)
 - The blade guard is an important safety device. If the blade guard is damaged, do not use it and replace it straight away.

The storage temperature for the rechargeable battery and the device is between 15°C and 25°C. Avoid extreme cold or heat during storage to ensure the battery output is not adversely affected.

Remove the battery from the device before storing the device (see the separate operating instructions for the battery and charger).

Troubleshooting

The following table will assist you in fixing faults:

Problem	Possible cause	Error correction
Device does not start	Rechargeable battery (5) not inserted	<i>Inserting the battery, p. 29</i>
	Rechargeable battery (5) discharged	Charge the battery (see the separate operating instructions for the rechargeable battery and charger)
	Switch lock (1) or On/Off switch (2) defective	Contact the service centre.
	Defective motor	
Device works with interruptions	Internal loose contact	Contact the service centre.
Grass and shrub shears blade (14)/(10) is getting hot	Grass and shrub shears blade (14)/(10) is blunt or has nicks	Grass and shrub shears blade (14)/(10) grind (<i>Maintenance, p. 30</i>) or replace (<i>Spare parts and accessories, p. 35</i>)
	Too much friction due to lack of lubrication	Oil the grass and shrub shears blade (14)/(10)
Bad cutting results	Too much friction due to lack of lubrication	Oil the grass and shrub shears blade (14)/(10)
	Grass and shrub shears blade (14)/(10) is blunt or has nicks	Grass and shrub shears blade (14)/(10) grind (<i>Maintenance, p. 30</i>) or replace (<i>Spare parts and accessories, p. 35</i>)
	Grass and shrub shears blade (14)/(10) dirty	Clean the grass and shrub shears blade (14)/(10)

Disposal/environmental protection

Remove the battery from the device and recycle the device, battery, accessories and packaging in an environmentally-friendly manner.

Feed clipped branches and grass to composting and do not throw them into the refuse bin.



Waste electrical and electronic equipment (WEEE) must not be disposed of with domestic waste.

The symbol of the crossed-out wheeled bin means that this product must not be disposed of as unsorted municipal waste at the end of its useful life.

Directive 2012/19/EU on waste electrical and electronic equipment:

Consumers are legally obliged to recycle electrical and electronic equipment in an environmentally sound manner at the end of its life. In this way, environmentally friendly and resource-saving recycling is ensured. Depending on the implementation in national law, you may have the following options:

- Return to a shop,
- Hand over to an official collection point,
- Return to the manufacturer/distributor.

This does not affect accessories enclosed with the old devices or tools without any electrical components.

Dispose of batteries in an environmentally friendly manner



Do not throw batteries into domestic waste, fire (risk of explosion) or water. Damaged batteries can harm the environment and your health if poisonous fumes or liquids escape.

You are obliged to dispose of defective or used batteries in an environmentally friendly manner.

- Do not open the batteries and avoid mechanical damage. There is a risk of a short circuit and vapours may leak out, causing irritation to the respiratory tract.
- For safety reasons, batteries should be discharged before disposal.
- Tape the poles to prevent short circuits.
- Dispose of rechargeable batteries via a retailer or collection point.
- **Damaged batteries**
Handle externally damaged batteries with particular care!
 - Do not touch damaged batteries with your bare hands.
 - If you cannot tape the poles, place the batteries individually in a plastic bag.
 - Place damaged batteries individually in a non-flammable, sealable container that can still be filled with sand.
 - Take damaged batteries to a collection point with specialised personnel.

Service

Guarantee

Dear Customer,

This product is provided with a 3 year guarantee from the date of purchase. In case of defects, you have statutory rights against the seller of the product. These statutory rights are not restricted by our guarantee presented below.

Terms of Guarantee

The guarantee period begins on the date of purchase. Please retain the original receipt. This document is required as proof of purchase. If a material or manufacturing defect occurs within three years of the date of purchase of this product, we will repair or replace – at our choice – the product for you free of charge. This guarantee requires the defective product and proof of purchase to

be presented within the three-year period with a brief written description of what constitutes the defect and when it occurred. If the defect is covered by our guarantee, you will receive either the repaired product or a new product. No new guarantee period begins on repair or replacement of the product.

Guarantee Period and Statutory Claims for Defects

The guarantee period is not extended by the guarantee service. This also applies for replaced or repaired parts. Any damages and defects already present at the time of purchase must be reported immediately after unpacking. Repairs arising after expiry of the guarantee period are chargeable.

Guarantee Cover

The product has been carefully produced in accordance with strict quality guidelines and conscientiously checked prior to delivery.

The guarantee applies for all material and manufacturing defects. This guarantee does not extend to cover product parts that are subject to normal wear and may therefore be considered as wearing parts (e.g. Grass shears blade/Shrub shears blade) or to cover damage to breakable parts (e.g. switch).

This guarantee shall be invalid if the product has been damaged, used incorrectly or not maintained. Precise adherence to all of the instructions specified in the operating manual is required for proper use of the product. Intended uses and actions against which the operating manual advises or warns must be categorically avoided.

The product is designed only for private and not commercial use. The guarantee will be invalidated in case of misuse or improper handling, use of force, or interventions not undertaken by our authorised service branch.

Processing in Case of Guarantee

To ensure efficient handling of your query, please follow the directions below:

- Please have the receipt and product number (IAN 494228_2504) ready as proof of purchase for all enquiries.
- Please refer for the product number to the type plate on the product, an engraving on the product, the title page of the operating instructions (bottom left) or the sticker on the back or underside of the product.

- Should functional errors or other defects occur, please initially contact the service centre specified below by **telephone** or use the **contact form** available on parkside-diy.com in the category **Service**.
- After consultation with our customer service, a product recorded as defective can be sent postage paid to the service address communicated to you, with the proof of purchase (receipt) and specification of what constitutes the defect and when it occurred. In order to avoid acceptance problems and additional costs, please be sure to use only the address communicated to you. Ensure that the consignment is not sent carriage forward or by bulky goods, express or other special freight. Please send the appliance inc. all accessories supplied at the time of purchase and ensure adequate, safe transport packaging.



You can view and download these and many other manuals on parkside-diy.com. This QR code will take you directly to parkside-diy.com. Select your country and search for the operating instructions via the search mask. You can open your operating instructions by entering the article number (IAN) 494228_2504.

Repair service

For repairs **that are not covered by warranty**, contact the service centre. They will gladly create a cost estimate for you.

- We can only work on devices which are sent in properly packed and with postage paid.

Note: Please send your device cleaned and with an indication of the defect to the address named for the service centre.

- The following are not accepted: devices sent in without prepaid postage, sent as bulky goods, sent as an Express shipment, or devices sent as any other form of special freight.
- We will dispose of defective devices you ship to us free of charge.

Service Centre

GB **Service Great Britain**
Tel.: 0800 051 8970
Contact form on
parkside-diy.com
IAN 494228_2504

IE **Service Ireland**
Tel.: 1800 851251
Contact form on
parkside-diy.com
IAN 494228_2504

NI **Service Northern Ireland**
Tel.: 080 81013435
Contact form on
parkside-diy.com
IAN 494228_2504

MT **Service Malta**
Tel.: 800 65168
Contact form on
parkside-diy.com
IAN 494228_2504

Importer

Please note that the address below is not a service address. Contact the service centre named above first.

Grizzly Tools GmbH & Co. KG
Stockstädter Str. 20
63762 GroBostheim
GERMANY
www.grizzlytools.de

Imported for GB market by:

Lidl Great Britain Ltd
Lidl House
14 Kingston Road
Surbiton, KT5 9NU

Spare parts and accessories

You can get spare parts and accessories from www.grizzlytools.shop. If you have any problems with your order, contact us via our online shop. If you have any other questions, contact: Service Centre, p. 34

Pos. nr.	Name	Order No.
10 + 13	Shrub shears blade + Blade guard	91110200
13	Blade guard (Shrub shears blade)	91110202
14 + 15	Grass shears blade + Blade guard	91110201
15	Blade guard (Grass shears blade)	91110203

Declaration Of Conformity

Product: **Cordless Combi-Shear**

Model: **PAGS 20-Li A1**

Serial number: 000001-277000

The object of the declaration described above is in conformity with the relevant UK Statutory Instruments and their amendments:

**Supply of Machinery (Safety) Regulations 2008
Electromagnetic Compatibility Regulations 2016
Noise Emission in the Environment by Equipment for use Outdoors Regulations 2001
Restriction of the Use of Certain Hazardous Substances
in Electrical and Electronic Equipment Regulations 2012**

**Product with battery Smart PAPS 204 A1/Smart PAPS 208 A1/
Smart PAPS 2012 A1: Radio Equipment Regulations 2017**

The conformity of the object of the declaration described above was assessed according to the requirements of the following standards:

**EN 62841-1:2015/A11:2022
EN 62841-4-2:2019/A11:2022 • EN IEC 62841-4-5:2021/AC:2024
EN IEC 55014-1:2021 • EN IEC 55014-2:2021
EN IEC 63000:2018
Product with battery Smart PAPS 204 A1/Smart PAPS 208 A1/Smart PAPS 2012 A1:
EN 301 489-1 V2.2.3:2019 • EN 301 489-17 V3.3.1:2024
EN 300 328 V2.2.2:2019 • EN 50663:2017**

We additionally confirm the following according to Noise Emission in the Environment by Equipment for use Outdoors Regulations 2001, Schedule 8:

Sound power level (L_{WA}) – Measured: 81.4 dB (Grass shears blade)
– Measured: 82.5 dB (Shrub shears blade); – Guaranteed: 85 dB

This declaration of conformity is issued under the sole responsibility of the manufacturer:



Grizzly Tools GmbH & Co. KG
Stockstädter Str. 20
63762 GroBostheim
GERMANY
22.12.2025

Christian Frank
Authorised representative of document-
ation

Translation of the original EU declaration of conformity

Product: **Cordless Combi-Shear**

Model: **PAGS 20-Li A1**

Serial number: 000001-277000

The object of the declaration described above is in conformity with the relevant Union harmonisation legislation:

**2006/42/EC • 2014/30/EU • 2000/14/EC & 2005/88/EC • 2011/65/EU & (EU) 2015/863
Product with battery Smart PAPS 204 A1/
Smart PAPS 208 A1/Smart PAPS 2012 A1: 2014/53/EU**

The object of the declaration described above is in conformity with Directive 2011/65/EU of the European Parliament and of the Council of 8 June 2011 on the restriction of the use of certain hazardous substances in electrical and electronic equipment.

To ensure conformity, the following harmonised standards and national standards and regulations have been applied:

**EN 62841-1:2015/A11:2022
EN 62841-4-2:2019/A11:2022 • EN IEC 62841-4-5:2021/AC:2024
EN IEC 55014-1:2021 • EN IEC 55014-2:2021
EN IEC 63000:2018**

**Product with battery Smart PAPS 204 A1/Smart PAPS 208 A1/Smart PAPS 2012 A1:
EN 301 489-1 V2.2.3:2019 • EN 301 489-17 V3.3.1:2024
EN 300 328 V2.2.2:2019 • EN 50663:2017**

In accordance with the Directive 2000/14/EC relating to noise emission, the following is confirmed: Sound power level (L_{WA})

- Measured: 81.4 dB (Grass shears blade)
- Measured: 82.5 dB (Shrub shears blade);
- Guaranteed: 85 dB

Followed conformity assessment procedure according to 2000/14/EC, Annex V.

This declaration of conformity is issued under the sole responsibility of the manufacturer:



Grizzly Tools GmbH & Co. KG
Stockstädter Str. 20
63762 Großostheim
GERMANY
22.12.2025

Christian Frank

Authorised representative of documentation

Sommaire

Introduction.....	37
Utilisation conforme.....	37
Matériel livré/Accessoires.....	38
Aperçu.....	38
Description fonctionnelle.....	38
Caractéristiques techniques.....	38
Consignes de sécurité.....	39
Signification des consignes de sécurité.....	39
Pictogrammes et symboles.....	40
Avertissements de sécurité généraux pour l'outil électrique.....	40
Avertissements de sécurité pour taille-haie.....	43
Avertissements de sécurité pour cisailles à gazon.....	43
Consignes de sécurité supplémentaires pour cisailles à gazon et taille-haies.....	44
Risques résiduels.....	44
Préparation.....	45
Éléments de commande.....	45
Emboîter/remplacer les accessoires.....	45
Contrôlez l'état de charge de la batterie.....	45
Recharger la batterie.....	45
Fonctionnement.....	46
Consignes générales de travail.....	46
Avant l'utilisation.....	46
Insérer et retirer la batterie.....	46
Mise en marche et arrêt.....	47
Transport.....	47
Nettoyage, entretien et stockage.....	47
Nettoyage.....	47
Maintenance.....	47
Stockage.....	49
Diagnostic de pannes.....	49
Recyclage/protection de l'environnement.....	50
Recycler les batteries de manière écologique.....	50
Service.....	50
Garantie.....	50
Garantie (France).....	51
Service de réparation.....	53
Service-Center.....	54
Importateur.....	54
Pièces de rechange et accessoires.....	54

Traduction de la déclaration UE de conformité originale.....	55
Vue éclatée.....	127

Introduction

Nous vous félicitons pour l'achat de votre nouvelle cisaille à gazon et sculpte-haie sans fil (ci-après dénommé appareil ou outil électrique).

Vous avez ainsi opté pour un produit de grande qualité. La qualité de cet appareil a été contrôlée au cours de la production, et il a été soumis à un contrôle final. Le bon fonctionnement de votre appareil est ainsi garanti.

Dans certains cas, il est possible que des résidus de lubrifiants soient présents sur ou dans l'appareil. Ce n'est ni un vice ni un défaut et ne doit pas être une source d'inquiétude.



Le mode d'emploi fait partie intégrante de cet appareil. Il contient des informations importantes sur la sécurité, l'utilisation et le recyclage. Lisez attentivement le mode d'emploi. Familiarisez-vous avec les éléments de commande et l'utilisation correcte de l'appareil. Utilisez l'appareil uniquement de la façon décrite et pour les domaines d'applications indiqués. Veillez à bien conserver le mode d'emploi et à remettre l'ensemble des documents en cas de cession de l'appareil à des tierces personnes.

Utilisation conforme

Cet appareil est exclusivement destiné à l'utilisation suivante :

- Coupe et taille de fines pousses de haies, de buissons et d'arbustes décoratifs
- Coupe de l'herbe en bordures et sur de petites surfaces en milieu domestique

L'appareil est destiné à être utilisé par des adultes. Les jeunes de plus de 16 ans ne doivent utiliser cet appareil que sous la surveillance d'un adulte.

L'utilisation de l'appareil est interdite sous la pluie ou dans un environnement humide.

Toute autre utilisation qui n'est pas expressément préconisée dans ce mode d'emploi

peut constituer un sérieux danger pour l'utilisateur et entraîner des dommages à l'appareil. L'opérateur ou l'utilisateur de l'appareil est responsable des accidents ou des dommages causés aux autres personnes ou à leurs biens. L'appareil est destiné à être utilisé dans le domaine du bricolage. Il n'a pas été conçu pour une utilisation professionnelle constante. Une utilisation commerciale annule la garantie. Le fabricant ne peut être tenu pour responsable des dommages causés par une utilisation inappropriée ou par une manipulation incorrecte. L'appareil fait partie de la gamme

X 20 V TEAM et peut être utilisé avec les batteries de la gamme **X 20 V TEAM**. Les batteries de la gamme **X 20 V TEAM** doivent être chargées uniquement avec des chargeurs appartenant à la gamme **X 20 V TEAM**.

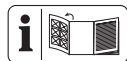
Matériel livré/Accessoires

Déballer l'appareil et vérifiez le matériel livré. Éliminez correctement les matériaux d'emballage.

- Coupe-bordures/taille-haies sans fil
- Lame cisaille à gazon + Protège-lame
- Lame sculpte-haie + Protège-lame
- Mallette de rangement
- Traduction de la notice originale

Batterie et chargeur non fournis.

Aperçu



Vous trouverez les représentations de l'appareil sur le volet rabattable avant et arrière.

- 1 Verrouillage d'enclenchement
- 2 Interrupteur Marche/Arrêt
- 3 Poignée
- 4 Support batterie
- 5 Batterie
- 6 Indicateur de charge
- 7 Touche (Indicateur de charge)
- 8 Déverrouillage de batterie
- 9 Tête de l'appareil
- 10 Lame sculpte-haie
- 11 Déverrouillage de lame
- 12 Ergot
- 13 Protège-lame (Lame sculpte-haie)
- 14 Lame cisaille à gazon

- 15 Protège-lame (Lame cisaille à gazon)
- 16 Mallette de rangement
- 17 Chargeur

Fig. D

- 18 Manchon d'entraînement

Description fonctionnelle

La cisaille à gazon et sculpte-haie sans fil dispose de deux dispositifs de coupe interchangeables. Un bâti de lame bilatéral est utilisé comme dispositif de coupe dans l'usage comme sculpte-haie (taille-haie). Pour des raisons de sécurité, les dents de prise sont arrondies sur les côtés et décalées afin de réduire le risque de blessures. Une lame de coupe à plusieurs dents est utilisée comme dispositif de coupe dans l'usage comme cisaille à gazon.

Pour savoir quelles fonctions remplissent les éléments de commande, veuillez vous reporter aux descriptions suivantes.

Caractéristiques techniques

Coupe-bordures/taille-haies sans fil

..... **PAGS 20-Li A1**

Tension assignée U 20 V =

Vitesse à vide n_0 1200 min⁻¹

Poids (sans batterie/sans lame) ≈0,94 kg

Niveau de puissance acoustique (L_{WA})

– garanti85 dB

Vibration (a_h)

– Poignée ≤2,5 m/s²; K=1,5 m/s²

Batterie Li-Ion

Température ≤50 °C

– Procédure de charge 4–40 °C

– Fonctionnement 4–50 °C

– Stockage 15–25 °C

Batterie PARKSIDE Performance Smart

Smart PAPS 204 A1/Smart PAPS 208 A1/

Smart PAPS 2012 A1

– bande de fréquences 2400–2483,5 MHz

– puissance émise ≤20 dBm

Lame sculpte-haie

– Poids ≈0,46 kg

– Longueur de coupe 186 mm

– Longueur de lame ≈200 mm

– Espacement des dents de lame ≈20 mm

– Diamètre de branche ≤7,9 mm

Niveau de pression acoustique (L_{pA})

..... 74,5 dB; K_{pA}=3 dB

- Niveau de puissance acoustique (L_{WA})
 – mesuré82,5 dB; $K_{WA}=2,51$ dB
Lame cisaille à gazon
 – Poids $\approx 0,32$ kg
 – Largeur de coupe 112 mm
 – Largeur de lame ≈ 120 mm
 Niveau de pression acoustique (L_{pA})
 73,4 dB; $K_{pA}=3$ dB
 Niveau de puissance acoustique (L_{WA})
 – mesuré81,4 dB; $K_{WA}=2,31$ dB

Les valeurs sonores et de vibration ont été déterminées selon les normes et réglementations citées dans la déclaration de conformité.

La valeur totale de vibrations et la valeur d'émissions sonores indiquées ont été calculées selon une méthode d'essai standardisée et peuvent être utilisées comme moyen de comparaison entre un outil électrique et un autre. La valeur totale de vibrations et la valeur d'émissions sonores indiquées peuvent également être utilisées pour une évaluation préliminaire de la pollution sonore.

⚠ AVERTISSEMENT ! Les émissions de vibrations et les émissions sonores pendant l'utilisation réelle de l'outil électrique peuvent différer des valeurs indiquées, en fonction de la manière dont l'outil électrique est utilisé. Essayez de maintenir aussi faible que possible la contrainte que constituent les vibrations. Mesures à titre d'exemple pour réduire la contrainte que constituent les vibrations : limiter le temps de travail. Il faut à ce titre tenir compte de toutes les parties du cycle d'exploitation (par exemple les temps au cours desquels l'outil électrique est éteint, et ceux au cours desquels il est certes allumé, mais fonctionne hors charge).

X 20 V TEAM

L'appareil fait partie de la gamme **X 20 V TEAM** et peut être utilisé avec les batteries de la gamme **X 20 V TEAM**. Les batteries de la gamme **X 20 V TEAM** doivent être chargées uniquement avec des chargeurs appartenant à la gamme **X 20 V TEAM**.

Nous vous recommandons de faire fonctionner cet appareil exclusivement avec les batteries suivantes : PAP 20 B1, PAP 20 B3, Smart PAPS 204 A1, Smart PAPS 208 A1, Smart PAPS 2012 A1

Nous vous recommandons de recharger ces batteries avec les chargeurs suivants : PLG 20 A3, PLG 20 A4, PLG 20 C1, PLG 20 C2, PLG 20 C3, PLG 201 A1, PDSL G 20 A1, PDSL G 20 B1, PDSL G 20 B2, Smart PLGS 2012 A1

Caractéristiques techniques de la batterie et du chargeur : voir notice séparée.

Consignes de sécurité

Cette section couvre les consignes de sécurité de base relatives à l'utilisation de l'appareil.

⚠ AVERTISSEMENT ! Dommages corporels et dégâts matériels liés à une manipulation inadaptée de la batterie. Respectez les consignes de sécurité et informations relatives au chargement et à l'utilisation correcte qui sont indiquées dans le mode d'emploi de votre batterie et chargeur de la gamme **X 20 V TEAM**. Vous trouverez une description détaillée du processus de charge et de plus amples informations dans ce mode d'emploi séparé.

Signification des consignes de sécurité

⚠ DANGER ! Si vous ne suivez pas cette consigne de sécurité, un accident se produira. Cela entraînera des blessures graves, voire la mort.

⚠ AVERTISSEMENT ! Si vous ne suivez pas cette consigne de sécurité, un accident peut se produire. Cela peut entraîner des blessures graves, voire la mort.

⚠ PRUDENCE ! Si vous ne suivez pas cette consigne de sécurité, un accident se produira. Cela peut entraîner des blessures physiques mineures ou modérées.

REMARQUE ! Si vous ne suivez pas cette consigne de sécurité, un accident se produira. Cela peut entraîner des dommages matériels.

Pictogrammes et symboles

Pictogrammes sur l'appareil



L'appareil fait partie de la gamme **X 20 V TEAM** et peut être utilisé avec les batteries de la gamme **X 20 V TEAM**. Les batteries de la gamme **X 20 V TEAM** doivent être chargées uniquement avec des chargeurs appartenant à la gamme **X 20 V TEAM**.



Attention !



Lire le mode d'emploi



Utiliser une protection oculaire
Utiliser une protection auditive



Danger - Garder les mains éloignées de la lame



Attention ! Marche à vide du dispositif de coupe



L'utilisation de l'appareil est interdite sous la pluie ou dans un environnement humide.



Retirez la batterie avant d'effectuer tout travail sur l'appareil !



Niveau de puissance acoustique garanti L_{WA} en dB.



Pendant la coupe, veillez à ce qu'aucun objet tel que du fil métallique, des pièces métalliques, des pierres, etc. n'arrivent sur la lame



Les appareils électriques ne doivent pas être jetés avec les déchets ménagers.

Pictogrammes dans la notice d'utilisation

① ②... Pas à pas Instruction



Utiliser des gants de protection



Appuyer



Attendez que l'outil électrique soit complètement arrêté avant de le ranger.



N'utiliser aucun produit de nettoyage ou solvants.



Ne jamais nettoyer l'appareil au jet d'eau.

Avertissements de sécurité généraux pour l'outil électrique

▲ AVERTISSEMENT ! Lire tous les avertissements de sécurité, les instructions, les illustrations et les spécifications fournis avec cet outil électrique. Ne pas suivre les instructions énumérées ci-dessous peut provoquer un choc électrique, un incendie et/ou une blessure sérieuse. **Conserver tous les avertissements et toutes les instructions pour pouvoir s'y reporter ultérieurement.**

Le terme « outil électrique » dans les avertissements fait référence à votre outil électrique alimenté par le secteur (avec cordon d'alimentation) ou votre outil électrique fonctionnant sur batterie (sans cordon d'alimentation).

1. **SECURITE DE LA ZONE DE TRAVAIL**
 - a) **Conserver la zone de travail propre et bien éclairée.** Les zones en désordre ou sombres sont propices aux accidents.
 - b) **Ne pas faire fonctionner les outils électriques en atmosphère explosive, par exemple en présence de liquides inflammables, de gaz ou de poussières.** Les outils électriques produisent des étincelles qui peuvent enflammer les poussières ou les fumées.
 - c) **Maintenir les enfants et les personnes présentes à l'écart pendant l'utilisation de l'outil électrique.** Les distractions peuvent vous faire perdre le contrôle de l'outil.

2. SECURITE ELECTRIQUE

- a) **Il faut que les fiches de l'outil électrique soient adaptées au socle. Ne jamais modifier la fiche de quelque façon que ce soit. Ne pas utiliser d'adaptateurs avec des outils électriques à branchement de terre.** Des fiches non modifiées et des socles adaptés réduisent le risque de choc électrique.
 - b) **Éviter tout contact du corps avec des surfaces reliées à la terre telles que les tuyaux, les radiateurs, les cuisinières et les réfrigérateurs.** Il existe un risque accru de choc électrique si votre corps est relié à la terre.
 - c) **Ne pas exposer les outils électriques à la pluie ou à des conditions humides.** La pénétration d'eau à l'intérieur d'un outil électrique augmente le risque de choc électrique.
 - d) **Ne pas maltraiter le cordon. Ne jamais utiliser le cordon pour porter, tirer ou débrancher l'outil électrique. Maintenir le cordon à l'écart de la chaleur, du lubrifiant, des arêtes vives ou des parties en mouvement.** Des cordons endommagés ou emmêlés augmentent le risque de choc électrique.
 - e) **Lorsqu'on utilise un outil électrique à l'extérieur, utiliser un prolongateur adapté à l'utilisation extérieure.** L'utilisation d'un cordon adapté à l'utilisation extérieure réduit le risque de choc électrique.
 - f) **Si l'usage d'un outil électrique dans un emplacement humide est inévitable, utiliser une alimentation protégée par un dispositif à courant différentiel résiduel (RCD).** L'usage d'un RCD réduit le risque de choc électrique.
- ## 3. SECURITE DES PERSONNES
- a) **Rester vigilant, regarder ce que vous êtes en train de faire et faire preuve de bon sens dans votre utilisation de l'outil électrique. Ne pas utiliser un outil électrique lorsque vous êtes fatigué ou sous l'emprise de drogues, de l'alcool ou de médicaments.** Un moment d'inattention en cours d'utilisation d'un outil électrique peut entraîner des blessures graves.
 - b) **Utiliser un équipement de protection individuelle. Toujours porter une**

protection pour les yeux. Les équipements de protection individuelle tels que les masques contre les poussières, les chaussures de sécurité antidérapantes, les casques ou les protections auditives utilisés pour les conditions appropriées réduisent les blessures.

- c) **Éviter tout démarrage intempestif. S'assurer que l'interrupteur est en position arrêé avant de brancher l'outil au secteur et/ou au bloc de batteries, de le ramasser ou de le porter.** Porter les outils électriques en ayant le doigt sur l'interrupteur ou brancher des outils électriques dont l'interrupteur est en position marche est source d'accidents.
 - d) **Retirer toute clé de réglage avant de mettre l'outil électrique en marche.** Une clé laissée fixée sur une partie tournante de l'outil électrique peut donner lieu à des blessures.
 - e) **Ne pas se précipiter. Garder une position et un équilibre adaptés à tout moment.** Cela permet un meilleur contrôle de l'outil électrique dans des situations inattendues.
 - f) **S'habiller de manière adaptée. Ne pas porter de vêtements amples ou de bijoux. Garder les cheveux et les vêtements à distance des parties en mouvement.** Des vêtements amples, des bijoux ou les cheveux longs peuvent être pris dans des parties en mouvement.
 - g) **Si des dispositifs sont fournis pour le raccordement d'équipements pour l'extraction et la récupération des poussières, s'assurer qu'ils sont connectés et correctement utilisés.** Utiliser des collecteurs de poussière peut réduire les risques dus aux poussières.
 - h) **Rester vigilant et ne pas négliger les principes de sécurité de l'outil sous prétexte que vous avez l'habitude de l'utiliser.** Une fraction de seconde d'inattention peut provoquer une blessure grave.
- ## 4. UTILISATION ET ENTRETIEN DE L'OUTIL ELECTRIQUE
- a) **Ne pas forcer l'outil électrique. Utiliser l'outil électrique adapté à votre application.** L'outil électrique adapté réalise mieux le travail et de manière plus sûre au régime pour lequel il a été construit.

- b) **Ne pas utiliser l'outil électrique si l'interrupteur ne permet pas de passer de l'état de marche à arrêt et inversement.** Tout outil électrique qui ne peut pas être commandé par l'interrupteur est dangereux et il faut le réparer.
- c) **Débrancher la fiche de la source d'alimentation et/ou enlever le bloc de batteries, s'il est amovible, avant tout réglage, changement d'accessoires ou avant de ranger l'outil électrique.** De telles mesures de sécurité préventives réduisent le risque de démarrage accidentel de l'outil électrique.
- d) **Conserver les outils électriques à l'arrêt hors de la portée des enfants et ne pas permettre à des personnes ne connaissant pas l'outil électrique ou les présentes instructions de le faire fonctionner.** Les outils électriques sont dangereux entre les mains d'utilisateurs novices.
- e) **Observer la maintenance des outils électriques et des accessoires. Vérifier qu'il n'y a pas de mauvais alignement ou de blocage des parties mobiles, des pièces cassées ou toute autre condition pouvant affecter le fonctionnement de l'outil électrique. En cas de dommages, faire réparer l'outil électrique avant de l'utiliser.** De nombreux accidents sont dus à des outils électriques mal entretenus.
- f) **Garder affûtés et propres les outils permettant de couper.** Des outils destinés à couper correctement entretenus avec des pièces coupantes tranchantes sont moins susceptibles de bloquer et sont plus faciles à contrôler.
- g) **Utiliser l'outil électrique, les accessoires et les lames etc., conformément à ces instructions, en tenant compte des conditions de travail et du travail à réaliser.** L'utilisation de l'outil électrique pour des opérations différentes de celles prévues peut donner lieu à des situations dangereuses.
- h) **Il faut que les poignées et les surfaces de préhension restent sèches, propres et dépourvues d'huiles et de graisses.** Des poignées et des surfaces de préhension glissantes rendent impossibles la manipulation et le contrôle en toute sécurité de l'outil dans les situations inattendues.
5. **UTILISATION DES OUTILS FONCTIONNANT SUR BATTERIES ET PRECAUTIONS D'EMPLOI**
- a) **Ne recharger qu'avec le chargeur spécifique par le fabricant.** Un chargeur qui est adapté à un type de bloc de batteries peut créer un risque de feu lorsqu'il est utilisé avec un autre type de bloc de batteries.
- b) **N'utiliser les outils électriques qu'avec des blocs de batteries spécifiquement désignés.** L'utilisation de tout autre bloc de batteries peut créer un risque de blessure et de feu.
- c) **Lorsqu'un bloc de batteries n'est pas utilisé, le maintenir à l'écart de tout autre objet métallique, par exemple trombones, pièces de monnaie, clés, clous, vis ou autres objets de petite taille qui peuvent donner lieu à une connexion d'une borne à une autre.** Le court-circuitage des bornes d'une batterie entre elles peut causer des brûlures ou un feu.
- d) **Dans de mauvaises conditions, du liquide peut être éjecté de la batterie; éviter tout contact. En cas de contact accidentel, nettoyer à l'eau. Si le liquide entre en contact avec les yeux, rechercher en plus une aide médicale.** Le liquide éjecté des batteries peut causer des irritations ou des brûlures.
- e) **Ne pas utiliser un bloc de batteries ou un outil fonctionnant sur batteries qui a été endommagé ou modifié.** Les batteries endommagées ou modifiées peuvent avoir un comportement imprévisible provoquant un feu, une explosion ou un risque de blessure.
- f) **Ne pas exposer un bloc de batteries ou un outil fonctionnant sur batteries au feu ou à une température excessive.** Une exposition au feu ou à une température supérieure à 130 °C peut provoquer une explosion.
- g) **Suivre toutes les instructions de charge et ne pas charger le bloc de batteries ou l'outil fonctionnant sur batteries hors de la plage de températures spécifiée dans les instructions.** Un chargement incorrect ou à des températures hors de la plage spécifiée de températures peut endommager la batterie et augmenter le risque de feu.

6. MAINTENANCE ET ENTRETIEN

- a) **Faire entretenir l'outil électrique par un réparateur qualifié utilisant uniquement des pièces de rechange identiques.** Cela assure le maintien de la sécurité de l'outil électrique.
- b) **Ne jamais effectuer d'opération d'entretien sur des blocs de batteries endommagés.** Il convient que l'entretien des blocs de batteries ne soit effectué que par le fabricant ou les fournisseurs de service autorisés.

Avertissements de sécurité pour taille-haie

- a. **N'utilisez pas la taille-haie par mauvais temps, notamment lorsqu'il y a un risque de foudre.** Cela diminue le risque d'être frappé par la foudre.
- b. **Gardez les cordons d'alimentation et les câbles éloignés de la zone de coupe.** Des cordons d'alimentations ou des câbles peuvent être dissimulés dans des haies ou buissons et être coupés accidentellement par la lame.
- c. **Porter une protection auditive.** Le port d'un équipement de protection adéquat réduira le risque de perte auditive.
- d. **Tenez la taille-haie par les surfaces de préhension isolées uniquement, car la lame peut entrer en contact avec des câbles cachés ou son propre cordon d'alimentation.** Les lames entrant en contact avec un câble « sous tension » peuvent mettre « sous tension » les parties métalliques exposées du taille-haie et provoquer une décharge électrique pour l'opérateur.
- e. **Gardez toutes les parties du corps éloignées de la lame. Ne pas retirer de la matière coupée ni tenir la matière à couper lorsque les lames sont en mouvement.** Les lames continuent à bouger après la désactivation de l'interrupteur. Un moment d'inattention lors de l'utilisation du taille-haie peut provoquer de graves blessures corporelles.
- f. **Lorsque vous retirez de la matière coincée ou entretenez la taille-haie, assurez-vous que tous les interrupteurs sont désactivés et le bloc-batterie est retiré ou déconnecté.** Un actionnement inopiné du taille-haie au moment de dégager des matériaux coincés

ou d'entretenir la taille-haie peut infliger des blessures graves.

- g. **Portez le taille-haie par la poignée avec la lame arrêtée et en faisant attention à n'actionner aucun interrupteur.** Le transport correct du taille-haie diminuera le risque de démarrage accidentel et de blessures corporelles consécutives causées par les lames.
- h. **Pour transporter ou ranger le taille-haie, mettez toujours le protège-lame en place.** Une manipulation correcte du taille-haie réduira le risque de blessures corporelles causées par les lames.

Avertissements de sécurité pour cisailles à gazon

- a. **N'utilisez pas la cisaille à gazon par mauvais temps, notamment lorsqu'il y a un risque de foudre.** Cela diminue le risque d'être frappé par la foudre.
- b. **Gardez les cordons d'alimentation et les câbles éloignés de la zone de coupe.** Des cordons d'alimentations ou des câbles peuvent être coupés accidentellement par la lame.
- c. **Porter une protection auditive.** Le port d'un équipement de protection adéquat réduira le risque de perte auditive.
- d. **Tenez la cisaille à gazon par les surfaces de préhension isolées uniquement, car la lame peut entrer en contact avec des câbles cachés ou son propre cordon d'alimentation.** Les lames entrant en contact avec un câble « sous tension » peuvent mettre « sous tension » les parties métalliques exposées de la cisaille à gazon et provoquer une décharge électrique pour l'opérateur.
- e. **Gardez toutes les parties du corps éloignées de la lame. Ne pas retirer de la matière coupée ni tenir la matière à couper lorsque les lames sont en mouvement.** Les lames continuent à bouger après la désactivation de l'interrupteur. Un moment d'inattention lors de l'utilisation de la cisaille à gazon peut provoquer de graves blessures corporelles.
- f. **Lorsque vous retirez de la matière coincée ou entretenez la cisaille à gazon, assurez-vous que tous les interrupteurs sont désactivés et le bloc-batterie est retiré ou déconnecté.** Un

actionnement inopiné de la cisaille à gazon au moment de dégager des matériaux coincés ou d'entretenir la cisaille à gazon peut infliger des blessures graves.

- g. **Portez la cisaille à gazon par la poignée avec la lame arrêtée et en faisant attention à n'actionner aucun interrupteur.** Le transport correct de la cisaille à gazon diminuera le risque de démarrage accidentel et de blessures corporelles consécutives causées par les lames.
- h. **Pour transporter ou ranger la cisaille à gazon, mettez toujours le protège-lame en place.** Une manipulation correcte de la cisaille à gazon réduira le risque de blessures corporelles causées par les lames.

Consignes de sécurité supplémentaires pour cisailles à gazon et taille-haies

- Pour votre propre sécurité, portez un équipement de protection individuelle :



- Utiliser une protection oculaire
- Utiliser une protection auditive
- Utiliser des gants de protection
- Portez des vêtements de travail adaptés comme des chaussures solides avec une semelle antidérapante et un pantalon long et solide.
- Ne portez pas de vêtements trop amples ni de bijoux, car ils peuvent être happés par les pièces mobiles.
- N'utilisez pas l'appareil si vous êtes pieds nus ou si vous portez des sandales.
- L'appareil est destiné à être utilisé par des adultes. Les jeunes de plus de 16 ans ne doivent utiliser cet appareil que sous la surveillance d'un adulte.
- **L'appareil est destiné à la taille de l'herbe et de haies. Ne pas couper de branches, de bois dur ou autres avec l'appareil.** L'appareil pourrait être endommagé.
- **Tenez l'appareil correctement, p. ex. à deux mains par les poignées en présence de deux poignées.** La perte de contrôle de l'appareil peut entraîner des blessures.
- **Lors des travaux avec l'appareil, portez des vêtements appropriés et des gants**

de travail. Ne saisissez ni ne soulevez jamais l'appareil par la lame de coupe.

Le contact avec la lame de coupe peut causer des blessures.

- **N'utilisez pas l'appareil à proximité de liquides ou de gaz inflammables.** En cas de court-circuit, il y a un risque d'incendie et d'explosion.
- Vérifiez toujours que l'appareil se trouve dans l'une des positions de travail prescrites avant de démarrer l'appareil.
- **Il faut régulièrement contrôler les lames du point de vue de l'usure et les faire affûter.** Des lames émoussées surchargent l'appareil. Les dommages qui en résultent ne sont pas couverts par la garantie.
- Éteignez l'appareil et retirez la batterie. Assurez-vous que toutes les pièces en mouvement sont à l'arrêt complet
 - à chaque fois que vous vous éloignez de l'appareil
 - avant de retirer des blocages ou obstructions
 - avant de vérifier l'appareil, de le nettoyer ou de travailler dessus
- Si le dispositif de coupe touche un corps étranger ou l'appareil commence à vibrer de manière inhabituellement forte, une vérification est immédiatement nécessaire :
 - vérifiez si des pièces sont desserrées et resserrez-les
 - recherchez des détériorations
 - remplacez les pièces défectueuses par des pièces similaires ou faites réparer l'appareil.
- **Ne tentez pas de réparer l'appareil vous-même, sauf si vous avez été formé à cette fin. Tous les travaux qui ne figurent pas dans la présente notice d'utilisation ne pourront être réalisés que par notre centre de service après-vente.** Beaucoup d'accidents ont pour origine des appareils mal entretenus.
- **Utilisez uniquement des accessoires recommandés par PARKSIDE.** Des accessoires inadaptés peuvent provoquer une électrocution ou un incendie.

Risques résiduels

Même si cet appareil est utilisé d'une manière conforme, il reste toujours des risques résiduels. Les risques suivants peuvent

exister dans le cadre de la construction et l'exécution de cet appareil :

- Blessures aux yeux, si aucune protection oculaire appropriée n'est portée.
- Dégâts auditifs, si aucune protection auditive appropriée n'est portée.
- Dommages à la santé, résultants des oscillations main-bras, lorsque l'appareil est utilisé trop longtemps ou qu'il n'est pas utilisé ou entretenu correctement.
- Blessures par coupure

▲ AVERTISSEMENT ! Risque lié au champ électromagnétique généré pendant le fonctionnement de l'appareil. Le champ peut dans certaines circonstances nuire aux implants médicaux actifs ou passifs. Pour réduire les risques de blessures graves voire mortelles, nous recommandons aux personnes porteuses d'implants médicaux de consulter leur médecin, ainsi que le fabricant de leur implant médical avant d'utiliser l'appareil.

Préparation

▲ AVERTISSEMENT ! Risque de blessures lié au démarrage involontaire de l'appareil. Insérez la batterie dans l'appareil uniquement lorsque celui-ci est entièrement prêt à être utilisé.

Éléments de commande

Avant la première mise en service de l'appareil, familiarisez-vous avec les éléments de commande.

- **Verrouillage d'enclenchement (1)**
 - Le verrouillage d'enclenchement empêche un démarrage involontaire de l'appareil.
 - Déverrouillage : pousser vers l'avant
- **Interrupteur Marche/Arrêt (2)**
 - Mise en marche : appuyer
 - Arrêt : relâcher

Emboîter/remplacer les accessoires

▲ PRUDENCE ! Avant d'emboîter ou de remplacer l'accessoire, veillez à éteindre l'appareil et à retirer la batterie de l'appareil pour éviter des risques et des blessures.

Emboîter l'accessoire

Procédure (Fig. A)

1. Placez l'ergot (12) de la lame cisaille à gazon (14) ou de la lame sculpte-haie (10) dans la rainure située sous la tête de l'appareil (9).
2. Rabattez l'accessoire dans le sens de la tête de l'appareil (9).
3. Appuyez sur les deux touches de déverrouillage de lame (11) à droite et à gauche sur l'accessoire.
4. Relâchez les touches de déverrouillage de lame (11) lorsque l'accessoire affleure la tête de l'appareil (9).
5. Vérifiez la bonne fixation de l'accessoire en tirant dessus.

Retirer l'accessoire

Procédure (Fig. A)

1. Appuyez sur les deux touches de déverrouillage de lame (11) à droite et à gauche sur l'accessoire.
2. Repoussez l'accessoire en le rabattant vers l'avant.
3. Retirez l'accessoire.

Contrôlez l'état de charge de la batterie

LED	Signification
rouge, orange, vert	batterie chargée
rouge, orange	batterie partiellement chargée
rouge	la batterie doit être chargée

1. Appuyez sur la touche (7) à côté de l'indicateur de charge (6) sur la batterie (5).
Les LED de l'indicateur de charge affichent l'état de charge de la batterie.
2. Rechargez la batterie (5) lorsqu'il ne reste plus que la LED rouge allumée sur l'indicateur de charge (6).

Recharger la batterie

Voir également le mode d'emploi du chargeur.

Remarques

- Lorsqu'une batterie est chaude, laissez-la refroidir avant de la charger.
- La batterie ne doit pas être exposée pendant une longue durée à un ensoleille-

ment important ni être posée sur des radiateurs (max. 50 °C).

Recharger la batterie

1. Retirez la batterie (5) de l'appareil.
2. Faites glisser la batterie (5) dans le compartiment de charge du chargeur de batterie (17).
3. Branchez le chargeur de batterie (17) sur une prise de courant.
4. À la fin de la charge complète, retirez le chargeur de batterie (17) de la prise électrique.
5. Retirez la batterie (5) du chargeur de batterie (17).

LED de contrôle sur le chargeur (17):

vert	rouge	Signification
s'allume	—	<ul style="list-style-type: none"> • batterie entièrement chargée • prêt (pas de batterie insérée)
—	s'allume	batterie en charge
—	clignote	La batterie est en surchauffe
clignote	clignote	La batterie est défectueuse

Fonctionnement

Consignes générales de travail

▲ AVERTISSEMENT ! Risque de blessures ! Respectez les consignes suivantes.

- Pendant l'utilisation de l'appareil, portez toujours des chaussures solides, un pantalon long, une protection auditive, des gants de travail et des lunettes de protection.
- L'appareil est prévu exclusivement pour des travaux pendant lesquels vous êtes debout sur le sol et non sur une échelle ou toute autre surface instable.
- Respectez les consignes relatives à la maintenance et au nettoyage de l'appareil.
- En cas de blocage de la lame cisaille à gazon et sculpte-haie (14)/(10) causé par des objets solides, arrêtez immédiatement l'appareil et retirez la batterie. Retirez l'objet après.
- Utilisez uniquement des lames aiguisées afin d'obtenir un bon rendement de coupe et pour préserver l'appareil et la batterie.

- Vous pouvez aplanir vous-même de légères ébréchures présentes sur les bords tranchants. Pour ce faire, affilez les bords tranchants avec une pierre à aiguiser à huile. Un bon rendement de coupe n'est assuré que par des lames affûtées.
- Ne surchargez pas trop l'appareil pendant le travail afin d'éviter une immobilisation.
- Si un interrupteur est endommagé, l'appareil ne doit plus être utilisé.

Travailler avec la cisaille à gazon

- Le mieux est de couper le gazon lorsqu'il est sec et pas trop haut.

Travailler avec le sculpte-haie (taille-haie)

- Déplacez l'appareil régulièrement vers l'avant ou en arc de cercle.
- La lame sculpte-haie (10) bilatérale permet de couper dans les deux directions ou, par des mouvements de pendule, d'un côté sur l'autre.

Avant l'utilisation

Avant chaque utilisation, suivez les étapes suivantes. Cela garantit une durée d'utilisation longue et fiable.

- **REMARQUE !** Dommages sur la lame cisaille à gazon et sculpte-haie (14)/(10). Lors de la coupe, veillez à ne toucher aucun objet, p. ex. pierres, clôtures métalliques ou tuteurs.
- Avant chaque utilisation, contrôlez l'appareil pour déceler des défauts tels que des pièces détachées, usagées ou endommagées. Vérifiez que les vis sont bien serrées dans la lame cisaille à gazon et sculpte-haie (14)/(10).
- Ne coupez pas avec une lame cisaille à gazon et sculpte-haie (14)/(10) émoussée ou usée, car cela surcharge sinon le moteur et la transmission de votre appareil.

Insérer et retirer la batterie

▲ AVERTISSEMENT ! Risque de blessures lié au démarrage involontaire de l'appareil. Insérez la batterie dans l'appareil uniquement lorsque celui-ci est entièrement prêt à être utilisé.

REMARQUE ! Risque de dommages ! Une batterie de type inadapté peut endommager l'appareil et la batterie.

Insérer la batterie

1. Glissez la batterie (5) le long du rail de guidage dans le support de batterie (4).

La batterie se bloque avec un déclic.

Retirer la batterie

1. Appuyez sur le déverrouillage de la batterie (8) situé sur la batterie et maintenez-le enfoncé (5).
2. Retirez la batterie du support de batterie (4).

Mise en marche et arrêt

Remarques

- L'appareil ne peut être utilisé qu'avec une batterie insérée.
- L'interrupteur Marche/Arrêt (2) et le verrouillage d'enclenchement (1) ne doivent pas être bloqués.

Mise en marche (Fig. B)

▲ PRUDENCE ! Dommages corporels ou dégâts matériels ! Tenez-vous bien en équilibre, tenez l'appareil fermement à une main et à distance de votre propre corps.

1. Retirez le protège-lame (15)/(13).
2. Assurez-vous que la batterie (5) est insérée(s).
3. Tenez toujours l'appareil par la poignée (3).
4. **REMARQUE !** Avant l'allumage, veillez à ce que l'appareil ne touche aucun objet. Glissez le verrouillage d'enclenchement (1) sur la poignée (3) vers l'avant et appuyez simultanément sur l'interrupteur Marche/Arrêt (2).

Relâchez ensuite le verrouillage d'enclenchement (1). L'appareil fonctionne à vitesse maximale.

Arrêt (Fig. B)

1. Relâchez l'interrupteur Marche/Arrêt (2).
2. Attendez que l'outil électrique soit complètement arrêté avant de le ranger.
3. Si vous laissez l'appareil sans surveillance ou si vous avez terminé votre travail, retirez la batterie (5) de l'appareil.

Transport

Remarques

- Éteignez l'appareil et retirez la batterie (5). Assurez-vous que toutes les pièces en mouvement sont à l'arrêt complet.
- Transportez toujours la cisaille à gazon et sculpte-haie avec le protège-lame (1513)/() en place.

- Portez toujours l'appareil par la poignée (3).

Nettoyage, entretien et stockage

▲ AVERTISSEMENT ! Risque de blessures lié au démarrage involontaire de l'appareil. Protégez-vous lors des travaux de maintenance et de nettoyage. Éteignez l'appareil, attendez que toutes les pièces mobiles se soient entièrement immobilisées puis retirez la batterie.

▲ PRUDENCE ! Blessures par coupure ! Portez des gants résistants aux coupures lorsque vous manipulez les lames.

Faites effectuer les travaux de réparation et de maintenance qui ne sont pas mentionnés dans cette notice par notre Centre de service après-vente. Utilisez exclusivement des pièces de rechange d'origine.

Nettoyage (Fig. C)

▲ AVERTISSEMENT ! Électrocution ! Ne nettoyez jamais l'appareil au jet d'eau.

REMARQUE ! Risque de dommages. Les substances chimiques peuvent attaquer les pièces en plastique de l'appareil. N'utilisez aucun produit de nettoyage ou solvants.

- Maintenez propre la fente d'aération, le carter du moteur et les poignées de l'appareil. Utilisez pour cela un chiffon humide ou une brosse.

Nettoyer et entretenir les couteaux

Outils et moyens auxiliaires nécessaires (non fourni)

- Chiffon
- Huile d'entretien en spray

Entretien après chaque utilisation

- Retirez les restes de coupe coincés.
- Nettoyez la lame cisaille à gazon et sculpte-haie (14)/(10) avec un chiffon imbibé d'huile.
- Entretenez la lame cisaille à gazon et sculpte-haie (14)/(10) avec de l'huile d'entretien en spray.

Maintenance

- Avant chaque utilisation, contrôlez l'appareil pour déceler des défauts appa-

rents tels que des pièces mal fixées, usagées ou endommagées. Vérifiez que les vis sont bien serrées sur la lame cisaille à gazon et sculpte-haie (14)/(10).

- Vérifiez les caches et les dispositifs de protection du point de vue des dégradations et de la bonne tenue. Si nécessaire, remplacez-les.
- Vous pouvez aplanir vous-même les légères ébréchures présentes sur les tranchants. Pour ce faire, affilez les tranchants avec une pierre à huile.
- Aiguiser les couteaux émoussés suivant besoin (voir *Affûter la lame*, p. 48). Si les couteaux sont émoussés ou s'ils présentent des ébréchures importantes, le mécanisme de coupe risque de se bloquer. Un bon rendement de coupe n'est assuré qu'avec des couteaux affûtés.
- Il ne faut pas continuer à utiliser les lames très endommagées ou voilées, mais au contraire les remplacer (voir *Pièces de rechange et accessoires*, p. 54).

Affûter la lame

Remarques

- Vérifiez les arêtes de coupe. En présence de rayures, bosses ou de tranchants émoussés, un réaffûtage est judicieux. Les couteaux ne doivent pas prendre une couleur bleue car elle signale une surchauffe.
- Angle d'affûtage - Lame cisaille à gazon
 - Couteau du haut : 45°
 - Couteau bas : 45°
- Angle d'affûtage - Lame sculpte-haie
 - Couteau du haut : 45°
 - Couteau bas : 45°
- Retirez l'accessoire (voir *Emboîter/remplacer les accessoires*, p. 45).
- Retirez les restes de coupe et les saillies des couteaux.
- Au moment d'affûter les couteaux, utilisez une garniture antidérapante pour garantir un travail sûr.

Outils et moyens auxiliaires nécessaires (non fournis)

- Lime aiguille/Lime plate
 - Grain : ≈200
- Chiffon
- Huile d'entretien en spray

Lame sculpte-haie

Remarques

- Le manchon d'entraînement (18) permet de déplacer les lames de coupe jusque sur la position adaptée.

Procédure (Fig. D)

1. Positionnez les couteaux de la lame cisaille (10) de façon que les arêtes de coupe soient bien accessibles.
2. Affûtez chaque arête de coupe du couteau du haut avec une lime déplacée vers l'avant – tenez compte ce faisant de l'angle d'affûtage (voir *Affûter la lame*, p. 48). Présentez la lime inclinée selon le bon angle et passez-la doucement sur l'arête de coupe (2-3 passes suffisent la plupart du temps). Important : travailler calmement et uniformément.
3. Tournez le couteau et affûtez les arêtes de coupe restantes.
4. Retirez la poussière de limage avec un chiffon humide.
5. Pulvérisez de l'huile d'entretien sur les deux côtés des couteaux.
6. Emboîtez l'accessoire et allumez l'appareil pendant 5 secondes afin que l'huile se répartisse uniformément sur le couteau et qu'une protection anticorrosion fiable soit garantie.

Lame cisaille à gazon

Remarques

- Le manchon d'entraînement (18) permet de déplacer les lames de coupe jusque sur la position adaptée.

Procédure (Fig. D)

1. Déplacez le couteau du haut de la lame cisaille à gazon (14) entièrement dans une direction, afin qu'un côté des arêtes de coupe soit bien accessible.
2. Affûtez les arêtes de coupe du couteau du haut avec une lime déplacée vers l'avant – tenez compte ce faisant de l'angle d'affûtage (voir *Affûter la lame*, p. 48). Présentez la lime inclinée selon le bon angle et passez-la doucement sur l'arête de coupe (2-3 passes suffisent la plupart du temps). Important : travailler calmement et uniformément.
3. Déplacez le couteau du haut entièrement dans l'autre direction, afin que l'autre côté

- té respectif des arêtes de coupe soit bien accessible.
- Maintenant, affûtez les arêtes de coupe restantes du couteau du haut.
 - Retournez le couteau et affûtez les arêtes de coupe restantes de la même manière.
 - Retirez la poussière de limage avec un chiffon humide.
 - Pulvérisez de l'huile d'entretien sur les deux côtés des couteaux.
 - Emboîtez l'accessoire et allumez l'appareil pendant 5 secondes afin que l'huile se répartisse uniformément sur le couteau et qu'une protection anticorrosion fiable soit garantie.

Stockage

Rangez toujours l'appareil et les accessoires dans un état :

- propre

- sec
- à l'abri de la poussière
- Dans la mallette de rangement fournie (16)
- hors de portée des enfants
- avec le protège-lame (15)/(13) sur la lame cisaille à gazon et sculpte-haie (14)/(10)
 - Le protège-lame est un dispositif de sécurité important. Si le protège-lame est endommagé, ne l'utilisez pas et remplacez-le immédiatement.

La température de stockage de la batterie et de l'appareil est comprise entre 15 °C et 25 °C. Évitez une chaleur ou un froid extrême pendant le stockage afin que la batterie ne perde pas en performance.

Retirez la batterie de l'appareil avant un stockage prolongé (p. ex. hivernage) (respecter la notice d'utilisation de la batterie et du chargeur).

Diagnostic de pannes

Le tableau suivant vous aide à éliminer les petites pannes :

Problème	Cause possible	Dépannage
L'appareil ne démarre pas	Batterie (5) non insérée	<i>Insérer la batterie, p. 46</i>
	Batterie (5) déchargée	Charger la batterie (voir la notice d'utilisation de la batterie et du chargeur)
	Verrouillage d'enclenchement (1) ou interrupteur Marche/Arrêt (2) défectueux	Adressez-vous au Centre de SAV.
	Défaut du moteur	
L'outil fonctionne avec des interruptions	Mauvais contact interne	Adressez-vous au Centre de SAV.
La lame cisaille à gazon et sculpte-haie (14)/(10) chauffe	Lame cisaille à gazon et sculpte-haie (14)/(10) émoussée ou ébréchée	Aiguiser (14) ou remplacer (10) la lame cisaille à gazon et sculpte-haie (<i>Maintenance, p. 47</i>)/(<i>Pièces de rechange et accessoires, p. 54</i>)
	Trop de frottement à cause du manque de graissage	Huiler la lame cisaille à gazon et sculpte-haie (14)/(10)
Mauvais résultat de coupe	Trop de frottement à cause du manque de graissage	Huiler la lame cisaille à gazon et sculpte-haie (14)/(10)
	Lame cisaille à gazon et sculpte-haie (14)/(10) émoussée ou ébréchée	Aiguiser (14) ou remplacer (10) la lame cisaille à gazon et sculpte-haie (<i>Maintenance, p. 47</i>)/(<i>Pièces de rechange et accessoires, p. 54</i>)
	Lame cisaille à gazon et sculpte-haie (14)/(10) sale	Nettoyer la lame cisaille à gazon et sculpte-haie (14)/(10)

Recyclage/protection de l'environnement

Enlevez la batterie de l'appareil et veuillez recycler l'appareil, la batterie, les accessoires et l'emballage dans le respect de l'environnement.

Mettez les branches et l'herbe coupées au compost et non pas dans la poubelle des déchets ménagers.



Les appareils électriques ne doivent pas être jetés avec les déchets ménagers.

Le symbole de la poubelle sur roues barrée d'une croix signifie que ce produit ne doit pas être éliminé comme déchet municipal non trié à la fin de sa vie utile.

Directive 2012/19/UE sur les déchets d'équipements électriques et électroniques :

les consommateurs sont légalement tenus de recycler, dans le respect de l'environnement, les équipements électriques et électroniques arrivés en fin de vie. Cela permet de garantir une valorisation écologique et respectueuse des ressources. Suivant la transposition en droit national, vous pouvez disposer des possibilités suivantes :

- Restitution à un point de vente,
- Restitution à un point de collecte officiel,
- Renvoi au fabricant / au distributeur.

Ne sont pas concernés les accessoires qui accompagnent les appareils usagés et les moyens auxiliaires sans composants électriques.

Recycler les batteries de manière écologique



La batterie ne doit pas être jetée avec les déchets ménagers, dans le feu (risque d'explosion) ou dans l'eau. Les batteries endommagées présentent un risque pour l'environnement et pour votre santé en cas de fuites de vapeurs ou de liquides toxiques.

Vous avez l'obligation de recycler de manière écologique les batteries défectueuses ou usagées.

- N'ouvrez pas les batteries et évitez un endommagement mécanique. Il y a un

risque de court-circuit et d'émanation de vapeurs qui irritent les voies respiratoires.

- Pour des raisons de sécurité, les batteries doivent être déchargées avant le recyclage.
- Appliquez du ruban adhésif sur les bornes afin d'éviter les courts-circuits.
- Recyclez les batteries auprès du magasin ou d'un point de collecte.
- **Batteries endommagées**
Manipulez des batteries endommagées à l'extérieur avec une précaution extrême !
 - Ne touchez pas de batteries endommagées à mains nues.
 - Si vous ne pouvez pas appliquer du ruban adhésif sur les bornes, restituez les batteries séparément, chacune emballée dans un sac plastique.
 - Restituez des batteries endommagées séparément dans un contenant incombustible, qui peut en plus être rempli de sable.
 - Déposez des batteries endommagées dans un point de collecte employant du personnel qualifié.



Le produit est recyclable, est soumis à une responsabilité élargie du fabricant et est collecté dans le cadre du tri sélectif.



Portez le carton à un point de recyclage.

Service

Garantie

Chère cliente, cher client,
ce produit bénéficie d'une garantie de 3 ans, valable à compter de la date d'achat. En cas de manques constatés sur ce produit, vous disposez des droits légaux contre le vendeur du produit. Ces droits légaux ne sont pas limités par notre garantie présentée par la suite.

Conditions de garantie

Le délai de garantie débute avec la date d'achat. Veuillez conserver soigneusement

le ticket de caisse original. En effet, ce document vous sera réclamé comme preuve d'achat. Si un défaut de matériel ou un défaut de fabrication se présente au cours des trois ans suivant la date d'achat de ce produit, nous réparons gratuitement ou remplaçons ce produit – selon notre choix. Cette garantie suppose que l'appareil défectueux et le justificatif d'achat (ticket de caisse) nous soient présentés durant cette délai de trois ans et que la nature du manque et la manière dont celui-ci est apparu soient explicités par écrit dans un bref courrier.

Si le défaut est couvert par notre garantie, le produit vous sera retourné, réparé ou remplacé par un neuf. Aucune nouvelle délai de garantie ne débute à la date de la réparation ou de l'échange du produit.

Durée de garantie et demande légale en dommages-intérêts

La durée de garantie n'est pas prolongée par la garantie. Ce point s'applique aussi aux pièces remplacées et réparées. Les dommages et les manques éventuellement constatés dès l'achat doivent immédiatement être signalés après le déballage. A l'expiration du délai de garantie les réparations occasionnelles sont à la charge de l'acheteur.

Volume de la garantie

L'appareil a été fabriqué avec soin, selon de sévères directives de qualité et il a été entièrement contrôlé avant la livraison.

La garantie s'applique aux défauts de matériel ou aux défauts de fabrication. Cette garantie ne s'étend pas aux parties du produit qui sont exposées à une usure normale et peuvent être donc considérées comme des pièces d'usure (par ex. lame cisaille à gazon/Lame sculpte-haie) ou pour des dommages affectant les parties fragiles (par ex. interrupteur).

Cette garantie est nulle si l'appareil a été endommagé, mal utilisé ou non entretenu. Il en va de même pour des dommages provoqués par l'eau, le gel, la foudre ou le feu ou un transport inadapté. Pour une utilisation appropriée du produit, il faut impérativement respecter toutes les instructions citées dans le manuel de l'opérateur. Les actions et les domaines d'utilisation déconseillés dans la notice d'utilisation ou vis-à-vis desquels

une mise en garde est émise, doivent absolument être évités.

L'appareil est destiné à un usage privé uniquement et non à un usage commercial. La garantie est nulle en cas de mauvaise utilisation et de manipulation inappropriée, d'usage de la force et d'interventions qui n'ont pas été effectuées par notre centre de service agréé.

Marche à suivre dans le cas de garantie

Pour garantir un traitement rapide de votre demande, veuillez suivre les instructions suivantes :

- Tenez vous prêt à présenter, sur demande, le ticket de caisse et le numéro d'article (IAN 494228_2504) comme preuve d'achat.
- Vous trouverez le numéro d'article sur la plaque signalétique du produit, d'une gravure sur le produit, de la page de titre du mode d'emploi (en bas à gauche) ou sur l'autocollant au dos ou en dessous du produit.
- Si des erreurs de fonctionnement ou d'autres défauts apparaissent, contactez d'abord le centre de service désigné ci-dessous par **téléphone** ou utilisez notre **formulaire de contact**, que vous trouverez sur parksid-diy.com dans la catégorie **Service**.
- En cas de produit défectueux vous pouvez, après contact avec notre service clients, envoyer le produit, franco de port à l'adresse de service après-vente indiquée, accompagné du justificatif d'achat (ticket de caisse) et en indiquant quelle est la nature du défaut et quand celui-ci s'est produit. Pour éviter des problèmes d'acceptation et des frais supplémentaires, utilisez absolument seulement l'adresse qui vous est donnée. Assurez-vous que l'expédition ne se fait pas en port dû, comme marchandises encombrantes, envoi express ou autre taxe spéciale. Veuillez renvoyer l'appareil, y compris tous les accessoires livrés lors de l'achat et prenez toute mesure pour avoir un emballage de transport suffisamment sûr.

Garantie (France)

Chère cliente, cher client,

ce produit bénéficie d'une garantie de 3 ans, valable à compter de la date d'achat. En cas

de manques constatés sur ce produit, vous disposez des droits légaux contre le vendeur du produit. Ces droits légaux ne sont pas limités par notre garantie présentée par la suite.

Indépendamment de la garantie commerciale souscrite, le vendeur reste tenu des défauts de conformité du bien et des vices rédhibitoires dans les conditions prévues aux articles L217-4 à L217-13 du Code de la consommation et aux articles 1641 à 1648 et 2232 du Code Civil.

Article L217-4 du Code de la consommation – Le vendeur livre un bien conforme au contrat et répond des défauts de conformité existant lors de la délivrance.

Il répond également des défauts de conformité résultant de l'emballage, des instructions de montage ou de l'installation lorsque celle-ci a été mise à sa charge par le contrat ou a été réalisée sous sa responsabilité.

Article L217-5 du Code de la consommation – Le bien est conforme au contrat :

1. S'il est propre à l'usage habituellement attendu d'un bien semblable et, le cas échéant :
 - s'il correspond à la description donnée par le vendeur et possède les qualités que celui-ci a présentées à l'acheteur sous forme d'échantillon ou de modèle ;
 - s'il présente les qualités qu'un acheteur peut légitimement attendre eu égard aux déclarations publiques faites par le vendeur, par le producteur ou par son représentant, notamment dans la publicité ou l'étiquetage ;
2. Ou s'il présente les caractéristiques définies d'un commun accord par les parties ou être propre à tout usage spécial recherché par l'acheteur, porté à la connaissance du vendeur et que ce dernier a accepté.

Article L217-16 du Code de la consommation –Lorsque l'acheteur demande au vendeur, pendant le cours de la garantie commerciale qui lui a été consentie lors de l'acquisition ou de la réparation d'un bien meuble, une remise en état couverte par la garantie, toute période d'immobilisation d'au moins sept jours vient s'ajouter à la durée de la garantie qui restait à courir.

Cette période court à compter de la demande d'intervention de l'acheteur ou de la mise à disposition pour réparation du bien en

cause, si cette mise à disposition est postérieure à la demande d'intervention.

Article L217-12 du Code de la consommation– L'action résultant du défaut de conformité se prescrit par deux ans à compter de la délivrance du bien.

Conditions de garantie

Le délai de garantie débute avec la date d'achat. Veuillez conserver soigneusement le ticket de caisse original. En effet, ce document vous sera réclamé comme preuve d'achat. Si un défaut de matériel ou un défaut de fabrication se présente au cours des trois ans suivant la date d'achat de ce produit, nous réparons gratuitement ou remplaçons ce produit – selon notre choix. Cette garantie suppose que l'appareil défectueux et le justificatif d'achat (ticket de caisse) nous soient présentés durant cette délai de trois ans et que la nature du manque et la manière dont celui-ci est apparu soient expliqués par écrit dans un bref courrier.

Si le défaut est couvert par notre garantie, le produit vous sera retourné, réparé ou remplacé par un neuf. Aucune nouvelle délai de garantie ne débute à la date de la réparation ou de l'échange du produit.

Durée de garantie et demande légale en dommages-intérêts

La durée de garantie n'est pas prolongée par la garantie. Ce point s'applique aussi aux pièces remplacées et réparées. Les dommages et les manques éventuellement constatés dès l'achat doivent immédiatement être signalés après le déballage. A l'expiration du délai de garantie les réparations occasionnelles sont à la charge de l'acheteur.

Volume de la garantie

L'appareil a été fabriqué avec soin, selon de sévères directives de qualité et il a été entièrement contrôlé avant la livraison.

La garantie s'applique aux défauts de matériel ou aux défauts de fabrication. Cette garantie ne s'étend pas aux parties du produit qui sont exposées à une usure normale et peuvent être donc considérées comme des pièces d'usure (par ex. lame cisaille à gazon/Lame sculpte-haie) ou pour des dommages affectant les parties fragiles (par ex. interrupteur).

Cette garantie est nulle si l'appareil a été endommagé, mal utilisé ou non entretenu. Il en va de même pour des dommages pro-

voqués par l'eau, le gel, la foudre ou le feu ou un transport inadapté. Pour une utilisation appropriée du produit, il faut impérativement respecter toutes les instructions citées dans le manuel de l'opérateur. Les actions et les domaines d'utilisation déconseillés dans la notice d'utilisation ou vis-à-vis desquels une mise en garde est émise, doivent absolument être évités.

L'appareil est destiné à un usage privé uniquement et non à un usage commercial. La garantie est nulle en cas de mauvaise utilisation et de manipulation inappropriée, d'usage de la force et d'interventions qui n'ont pas été effectuées par notre centre de service agréé.

Les pièces détachées indispensables à l'utilisation du produit sont disponibles pendant la durée de la garantie du produit.

Article 1641 du Code civil

Le vendeur est tenu de la garantie à raison des défauts cachés de la chose vendue qui la rendent impropre à l'usage auquel on la destine, ou qui diminuent tellement cet usage que l'acheteur ne l'aurait pas acquise, ou n'en aurait donné qu'un moindre prix, s'il les avait connus.

Article 1648 1er alinéa du Code civil

L'action résultant des vices rédhibitoires doit être intentée par l'acquéreur dans un délai de deux ans à compter de la découverte du vice.

Marche à suivre dans le cas de garantie

Pour garantir un traitement rapide de votre demande, veuillez suivre les instructions suivantes :

- Tenez vous prêt à présenter, sur demande, le ticket de caisse et le numéro d'article (IAN 494228_2504) comme preuve d'achat.
- Vous trouverez le numéro d'article sur la plaque signalétique du produit, d'une gravure sur le produit, de la page de titre du mode d'emploi (en bas à gauche) ou sur l'autocollant au dos ou en dessous du produit.
- Si des erreurs de fonctionnement ou d'autres défauts apparaissent, contactez d'abord le centre de service désigné ci-dessous par **téléphone** ou utilisez notre **formulaire de contact**, que vous trouverez sur parkside-diy.com dans la catégorie **Service**.

- En cas de produit défectueux vous pouvez, après contact avec notre service clients, envoyer le produit, franco de port à l'adresse de service après-vente indiquée, accompagné du justificatif d'achat (ticket de caisse) et en indiquant quelle est la nature du défaut et quand celui-ci s'est produit. Pour éviter des problèmes d'acceptation et des frais supplémentaires, utilisez absolument seulement l'adresse qui vous est donnée. Assurez-vous que l'expédition ne se fait pas en port dû, comme marchandises encombrantes, envoi express ou autre taxe spéciale. Veuillez renvoyer l'appareil, y compris tous les accessoires livrés lors de l'achat et prenez toute mesure pour avoir un emballage de transport suffisamment sûr.



Sur le site parkside-diy.com, vous pouvez consulter et télécharger ce manuel et bien d'autres. Ce QR code vous permet d'accéder directement au site parkside-diy.com. Sélectionnez votre pays et recherchez les modes d'emploi à l'aide du masque de recherche. En saisissant la référence produit (IAN) 494228_2504, vous pourrez ouvrir votre mode d'emploi.

Service de réparation

Pour les réparations **ne relevant pas de la garantie**, adressez-vous au Centre de SAV. Il vous établira volontiers un devis.

- Nous pouvons traiter uniquement les appareils qui ont été expédiés avec un emballage et un affranchissement suffisants.
Remarque : Veuillez envoyer votre appareil nettoyé en indiquant le défaut à l'adresse connue du Centre de SAV.

- Ne seront pas acceptés les appareils envoyés en port dû ainsi que les appareils envoyés comme produits encombrants, en express ou par tout autre mode de transport spécial.
- Nous recyclons gratuitement vos appareils défectueux que vous nous renvoyez.

Service-Center

FR **Service France**
Tel.: 0800 907612
Formulaire de contact à
parkside-diy.com
IAN 494228_2504

BE **Service Belgique**
Tel.: 0800 12614
Formulaire de contact à
parkside-diy.com
IAN 494228_2504

CH **Service Suisse**
Tel.: 0800 56 36 01
Formulaire de contact à
parkside-diy.com
IAN 494228_2504

Importateur

Veillez noter que l'adresse suivante n'est pas une adresse de service après-vente. Contactez d'abord le Centre de SAV cité ci-dessus.

Grizzly Tools GmbH & Co. KG
Stockstädter Str. 20
63762 GroBostheim
ALLEMAGNE
www.grizzlytools.de

Pièces de rechange et accessoires

Vous obtiendrez des pièces de rechange et accessoires à l'adresse

www.grizzlytools.shop. En cas de problèmes lors de la passation de votre commande, contactez-nous via notre boutique en ligne. Pour toute autre question, adressez-vous à : *Service-Center*, p. 54

Les pièces détachées indispensables à l'utilisation du produit sont disponibles pendant la durée de la garantie du produit.

Pos. n°	Désignation	N° de commande
10 + 13	Lame sculpte-haie + Protège-lame	91110200
13	Protège-lame (Lame sculpte-haie)	91110202
14 + 15	Lame cisaille à gazon + Protège-lame	91110201
15	Protège-lame (Lame cisaille à gazon)	91110203

Traduction de la déclaration UE de conformité originale

Produit: **Coupe-bordures/taille-haies sans fil**

Modèle: **PAGS 20-Li A1**

Número de serie: 000001–277000

L'objet de la déclaration décrit ci-dessus est conforme à la législation d'harmonisation de l'Union applicable:

**2006/42/EC • 2014/30/EU • 2000/14/EC & 2005/88/EC • 2011/65/EU & (EU) 2015/863
Produit avec batterie Smart PAPS 204 A1/
Smart PAPS 208 A1/Smart PAPS 2012 A1: 2014/53/EU**

L'objet de la déclaration décrit ci-dessus est conforme à la directive 2011/65/EU du Parlement européen et du Conseil du 8 juin 2011 relative à la limitation de l'utilisation de certaines substances dangereuses dans les équipements électriques et électroniques.

Pour assurer la conformité, les normes harmonisées et les normes et réglementations nationales suivantes ont été appliquées :

**EN 62841-1:2015/A11:2022
EN 62841-4-2:2019/A11:2022 • EN IEC 62841-4-5:2021/AC:2024
EN IEC 55014-1:2021 • EN IEC 55014-2:2021
EN IEC 63000:2018
Produit avec batterie Smart PAPS 204 A1/Smart PAPS 208 A1/Smart PAPS 2012 A1:
EN 301 489-1 V2.2.3:2019 • EN 301 489-17 V3.3.1:2024
EN 300 328 V2.2.2:2019 • EN 50663:2017**

Conformément à la directive 2000/14/EC relative aux émissions sonores, il est confirmé ce qui suit : Niveau de puissance acoustique (L_{WA})

- mesuré: 81,4 dB (Lame cisaille à gazon)
- mesuré: 82,5 dB (Lame sculpte-haie);
- garanti: 85 dB

Procédure appliquée pour l'évaluation de la conformité conformément à la directive 2000/14/EC, annexe V.

La présente déclaration de conformité est établie sous la seule responsabilité du fabricant:



Grizzly Tools GmbH & Co. KG
Stockstädter Str. 20
63762 Großbostheim
ALLEMAGNE
22.12.2025

Christian Frank
Mandataire de documentation

Inhoudsopgave

Inleiding	56
Reglementair gebruik.....	56
Inhoud van het pakket/accessoires.....	57
Overzicht.....	57
Functiebeschrijving.....	57
Technische gegevens.....	57
Veiligheidsaanwijzingen	58
Betekenis van de veiligheidsaanwijzingen.....	58
Pictogrammen en symbolen.....	58
Algemene veiligheidsaanschuivingen voor elektrisch gereedschap.....	59
Veiligheidswaarschuwingen voor heggenscharen.....	61
Veiligheidswaarschuwingen voor grasscharen.....	62
Aanvullende veiligheidsinstructies voor gras- en heggenscharen.....	62
Restrisico's.....	63
Vorbereitung	63
Bedieningselementen.....	64
Toebehoren monteren/wisselen.....	64
Laadstatus van de accu controleren.....	64
Accu opladen.....	64
Bedrijf	64
Algemene werkinstructies.....	64
Voor het bedrijf.....	65
Accu plaatsen en verwijderen.....	65
In- en uitschakelen.....	65
Transport	66
Reiniging, onderhoud en opslag	66
Reiniging.....	66
Onderhoud.....	66
Opslag.....	67
Probleemopsporing	68
Afvoeren/milieubescherming	68
Accu's milieuvriendelijk afvoeren.....	69
Service	69
Garantie.....	69
Reparatie-service.....	70
Service-Center.....	70
Importeur.....	70
Reserveonderdelen en toebehoren	71
Vertaling van de originele EU-conformiteitsverklaring	71
Explosietekening	127

Inleiding

Gefeliciteerd met de aankoop van uw nieuwe accu-gras- en struikschaar. (hierna "apparaat" of "elektrisch gereedschap" genoemd). U hebt voor een hoogwaardig product gekozen. Dit apparaat werd tijdens de productie op kwaliteit gecontroleerd en aan een eindcontrole onderworpen. Een goede werking van uw apparaat is daarom gegarandeerd. Het kan niet worden uitgesloten dat zich in uitzonderlijke gevallen op of in het apparaat of in de slangen ervan resten van smeerstoffen bevinden. Dat is geen manco of defect en geen reden tot ongerustheid.



Deze gebruiksaanwijzing maakt deel uit van dit apparaat. Ze bevat belangrijke instructies over de veiligheid, het gebruik en de afvoer van het apparaat. Lees zorgvuldig de gebruiksaanwijzing. Maak u vertrouwd met de bedieningselementen en het juiste gebruik van het apparaat. Gebruik het apparaat alleen zoals beschreven en alleen voor de vermelde doeleinden. Bewaar de gebruiksaanwijzing zorgvuldig en geef alle documentatie mee wanneer u het apparaat aan derden doorgeeft.

Reglementair gebruik

Het apparaat is uitsluitend bedoeld voor het volgende gebruik:

- Snoeien en trimmen van dunne scheuten op heggen, struiken en sierheesters
- Snijden van gras aan randen en op kleine oppervlakken in huiselijk bereik

Het apparaat is bedoeld voor gebruik door volwassenen. Jongeren ouder dan 16 jaar mogen het apparaat alleen onder toezicht gebruiken.

Het is verboden het apparaat in een regenachtige of vochtige omgeving te gebruiken. Elk ander gebruik dat in deze handleiding niet expliciet wordt toegestaan, kan leiden tot schade aan het apparaat en kan een ernstig risico voor de gebruiker inhouden. De bediener of gebruiker van het apparaat is verantwoordelijk voor letsel- of materiële schade aan derde partijen of hun eigendom. Het apparaat is bedoeld voor huishoudelijk gebruik. Het is niet ontworpen voor continu commercieel gebruik. Bij commercieel gebruik vervalt de garantie. De fabrikant is niet

aansprakelijk voor schade die voortvloeit uit oneigenlijk gebruik of uit een foute bediening.

Het apparaat maakt deel uit van de reeks **X 20 V TEAM** en kan met accu's van de reeks **X 20 V TEAM** worden gebruikt. Accu's van de reeks **X 20 V TEAM** mogen alleen met originele laders van de reeks **X 20 V TEAM** worden geladen.

Inhoud van het pakket/ accessoires

Pak het apparaat uit en controleer de inhoud van het pakket.

Voer het verpakkingsmateriaal af zoals reglementair voorgeschreven.

- Accu-gras- en struikschaar
- Grasschaarmes + Messenbescherming
- Struikschaarmes + Messenbescherming
- Opbergkoffer
- Vertaling van de oorspronkelijke gebruiksaanwijzing

De accu en de lader zijn niet meegeleverd.

Overzicht



De afbeeldingen van het apparaat vindt u op de voorste en achterste uitvouwpagina.

- 1 Inschakelblokkering
 - 2 Aan-/uitknop
 - 3 Handgreep
 - 4 Accuhouder
 - 5 Accu
 - 6 Laadstatusindicator
 - 7 Toets (Laadstatusindicator)
 - 8 Accu-ontgrendeling
 - 9 Apparaatkop
 - 10 Struikschaarmes
 - 11 Mes-ontgrendeling
 - 12 Nok
 - 13 Messenbescherming (Struikschaarmes)
 - 14 Grasschaarmes
 - 15 Messenbescherming (Grasschaarmes)
 - 16 Opbergkoffer
 - 17 Oplader
- Fig. D**
- 18 Aandrijfbus

Functiebeschrijving

De draadloze gras- en struikschaar heeft twee verwisselbare snij-inrichtingen. Bij gebruik als struikschaar (heggenschaar) wordt een dubbelzijdige mesibalk gebruikt als snij-inrichting. Om veiligheidsredenen zijn de hoektanden afgerond aan de zijkanen en verzonken om het risico op verwondingen te minimaliseren. Bij gebruik als grasschaar wordt een scheerblad met meerdere tanden gebruikt als snij-inrichting.

De werking van de verschillende bedieningselementen is hieronder beschreven.

Technische gegevens

Accu-gras- en struikschaar PAPS 20-Li A1

Nominale spanning U	20 V =
Stationair toerental n_0	1200 min ⁻¹
Gewicht (zonder accu/zonder mes) .	≈0,94 kg
Geluidsvermogeniveau (L_{WA})	
– gegarandeerd	85 dB
Trilling (a_H)	
– Handgreep	≤2,5 m/s ² ; K=1,5 m/s ²
Accu	Li-Ion
Temperatuur	≤50 °C
– Laadproces	4–40 °C
– Bedrijf	4–50 °C
– Opslag	15–25 °C

PARKSIDE Performance Smart accu

Smart PAPS 204 A1/Smart PAPS 208 A1/Smart PAPS 2012 A1	
– frequentieband	2400–2483,5 MHz
– zendvermogen	≤20 dBm

Struikschaarmes

– Gewicht	≈0,46 kg
– Zaaglengthe	186 mm
– Meslengthe	≈200 mm
– Mestandafstand	≈20 mm
– Takdiameter	≤7,9 mm
Geluidsdruk niveau (L_{pA}) ..	74,5 dB; K_{pA} =3 dB
Geluidsvermogeniveau (L_{WA})	
– gemeten	82,5 dB; K_{WA} =2,51 dB

Grasschaarmes

– Gewicht	≈0,32 kg
– Snijbreedte	112 mm
– Mesbreedte	≈120 mm
Geluidsdruk niveau (L_{pA}) ..	73,4 dB; K_{pA} =3 dB
Geluidsvermogeniveau (L_{WA})	
– gemeten	81,4 dB; K_{WA} =2,31 dB

De geluids- en trilwaarden zijn vastgesteld in overeenstemming met de normen en bepalingen die in de conformiteitsverklaring zijn vermeld.

De vermelde totale trillingswaarden en geluidsemissiewaarden zijn gemeten volgens een genormeerde testprocedure en kunnen worden gebruikt om een elektrisch gereedschap met een ander gereedschap te vergelijken. De vermelde totale trillingswaarden en geluidsemissiewaarden kunnen ook worden gebruikt voor een voorlopige inschatting van de belasting.

⚠ WAARSCHUWING! Trillingen en geluidsemissies tijdens het feitelijke gebruik van het elektrische apparaat kunnen afwijken van de opgegeven waarde, afhankelijk van de manier waarop het apparaat wordt gebruikt. Probeer de belasting door trillingen zo gering mogelijk te houden. Voorbeeld van maatregelen om de trillingsbelasting te verminderen, is de beperking van de werktijden. Houd daarbij rekening met alle fasen van de bedrijfscyclus (bijvoorbeeld ook periodes wanneer het elektrische gereedschap is uitgeschakeld en periodes wanneer het weliswaar is ingeschakeld maar zonder belasting draait).

X 20 V TEAM

Het apparaat maakt deel uit van de reeks **X 20 V TEAM** en kan met accu's van de reeks **X 20 V TEAM** worden gebruikt.

Accu's van de reeks **X 20 V TEAM** mogen alleen met originele laders van de reeks **X 20 V TEAM** worden geladen.

We bevelen u aan dit apparaat uitsluitend met volgende accu's: PAP 20 B1, PAP 20 B3, Smart PAPS 204 A1, Smart PAPS 208 A1, Smart PAPS 2012 A1

We bevelen u aan deze accu's met volgende laders te laden: PLG 20 A3, PLG 20 A4, PLG 20 C1, PLG 20 C2, PLG 20 C3, PLG 201 A1, PDSLGL 20 A1, PDSLGL 20 B1, PDSLGL 20 B2, Smart PLGS 2012 A1

Technische specificaties van accu en lader: zie afzonderlijke gebruiksaanwijzing.

Veiligheidsaanwijzingen

Dit gedeelte behandelt de basisveiligheidsmaatregelen bij het gebruik van het apparaat.

⚠ WAARSCHUWING! Persoonlijk letsel en materiële schade door ondeskundige om-

gang met de accu. Neem de veiligheidsinstructies en informatie over opladen en correct gebruik in de gebruiksaanwijzing van uw accu en oplader van de serie in acht **X 20 V TEAM**. Een gedetailleerde beschrijving van het laadproces en andere informatie vindt u in de aparte gebruiksaanwijzing ervan.

Betekenis van de veiligheidsaanwijzingen

⚠ GEVAAR! Als u deze veiligheidsaanwijzing niet volgt, gebeurt er een ongeval. Het gevolg is ernstig lichamelijk letsel of de dood.

⚠ WAARSCHUWING! Als u deze veiligheidsaanwijzing niet volgt, gebeurt er eventueel een ongeval. Het gevolg is eventueel ernstig lichamelijk letsel of de dood.

⚠ VOORZICHTIG! Als u deze veiligheidsaanwijzing niet volgt, gebeurt er een ongeval. Het gevolg is eventueel lichte of matig lichamelijk letsel.

AANWIJZING! Als u deze veiligheidsaanwijzing niet volgt, gebeurt er een ongeval. Het gevolg is eventueel materiële schade.

Pictogrammen en symbolen

Pictogrammen op het apparaat



Het apparaat maakt deel uit van de reeks **X 20 V TEAM** en kan met accu's van de reeks **X 20 V TEAM** worden gebruikt. Accu's van de reeks **X 20 V TEAM** mogen alleen met originele laders van de reeks **X 20 V TEAM** worden geladen.



Let op!



Lees de gebruiksaanwijzing



Gebruik oogbescherming
Gebruik gehoorbescherming



Gevaar - Houd handen uit de buurt van het mes



Let op! Nalopen van de snij-inrichting



Het is verboden het apparaat in een regenachtige of vochtige omgeving te gebruiken.



Verwijder de accu voordat u aan het apparaat werkt!



Gegarandeerd geluidsvermogensniveau L_{WA} in dB.



Zorg er tijdens het snijden voor dat er geen voorwerpen, zoals draden, metalen voorwerpen, stenen enz., in het mes belanden.



Elektrische apparaten horen niet bij het huisvuil.

Pictogrammen in de gebruiksaanwijzing

① ② ... Stap-voor-stap gebruiksaanwijzing



Veiligheidshandschoenen dragen



Drukken



Wacht tot het elektrische werktuig tot stilstand is gekomen alvorens het weg te leggen.



Gebruik geen reinigings- of oplosmiddelen.



Spuit het apparaat nooit schoon met water.

Algemene veiligheidsaanschuivingen voor elektrisch gereedschap

⚠ WAARSCHUWING! Lees alle veiligheidsaanschuivingen, instructies, illustraties en specificaties bij dit elektrische gereedschap. Volg u niet alle onderstaande

instructies, dan kan dit leiden tot elektrische schok, brand en/of ernstig letsel. **Bewaar alle waarschuwingen en instructies voor toekomstige naslag.**

De term „elektrisch gereedschap” in de waarschuwingen verwijst naar uw op netstroom aangedreven elektrische gereedschap (met netsnoer) of uw accu-aangedreven elektrische gereedschap (zonder netsnoer).

1. VEILIGE WERKPLEK

- a) **Houd uw werkplek schoon en goed verlicht.** Rommelige of donkere werkplekken leiden tot ongevallen.
- b) **Gebruik geen elektrische gereedschappen in omgevingen met ontplofingsgevaar, bijvoorbeeld als ontvlambare vloeistoffen, gassen of stof aanwezig is.** Elektrische gereedschappen produceren vonken, die het stof of de dampen kunnen doen ontbranden.
- c) **Houd kinderen en omstanders op een afstand terwijl u met een elektrisch gereedschap werkt.** Wordt u afgeleid, dan zou u de controle over het gereedschap kunnen verliezen.

2. ELEKTRISCHE VEILIGHEID

- a) **De stekker van het elektrische gereedschap moet overeenkomen met het stopcontact. Breng nooit modificaties aan de stekker aan. Gebruik bij geaarde (geïsoleerde) elektrische gereedschappen nooit een adapterstekker.** Ongewijzigde stekkers en passende stopcontacten reduceren het risico op elektrische schok.
- b) **Voorkom lichamelijk contact met geaarde of geïsoleerde oppervlakken zoals leidingen, radiatoren, fornuizen en koelkasten.** Er bestaat een verhoogd risico op elektrische schok als uw lichaam geaard of geïsoleerd is.
- c) **Stel elektrische gereedschappen niet bloot aan regen of natte omgevingen.** Indringend water in een elektrisch gereedschap verhoogt het risico op elektrische schok.
- d) **Gebruik het netsnoer niet voor oneigenlijke doelen. Gebruik het netsnoer niet om het elektrische gereedschap te dragen of te trekken of om de stekker uit het stopcontact te halen. Houd het netsnoer uit de buurt van warmte, olie,**

scherpe randen of bewegende delen. Beschadigde of warrige netsnoeren verhogen het risico op elektrische schok.

- e) **Werk t u buitenshuis met het elektrische gereedschap, gebruik dan een verlengkabel die geschikt is voor gebruik buitenshuis.** Het gebruik van een verlengkabel voor buitenshuis reduceert het risico op elektrische schok.
 - f) **Als u alsnog een elektrisch gereedschap op een vochtige locatie moet gebruiken, gebruik dan een stroomvoorziening met aardlekschakelaar.** Het gebruik van een aardlekschakelaar reduceert het risico op elektrische schok.
3. **PERSOONLIJKE VEILIGHEID**
- a) **Blijf alert, kijk uit wat u doet en gebruik uw gezond verstand bij het bedienen van een elektrisch gereedschap. Gebruik een elektrisch gereedschap niet als u moe bent of onder de invloed bent van drugs, alcohol of medicijnen.** Eén moment van onoplettendheid kan bij het gebruik van elektrisch gereedschap leiden tot ernstig letsel.
 - b) **Gebruik persoonlijke beschermingsmiddelen. Draag altijd oogbescherming.** Het gebruik van voor de omstandigheden passende beschermingsmiddelen zoals stofmaskers, antislipschoenen, veiligheidshelmen of oorbeschermers reduceert het risico op letsel.
 - c) **Voorkom onbedoelde inschakeling. Zorg ervoor dat de schakelaar op de uit-stand staat voordat u het gereedschap aansluit op de netstroom en/of op het accupack en voordat u het opkapt of wegdraagt.** Het dragen van elektrisch gereedschap met uw vinger op de schakelaar of het onder stroom zetten van elektrisch gereedschap waarvan de schakelaar aanstaat, is vragen om ongelukken.
 - d) **Verwijder eventuele stel- of moersleutels voordat u het elektrische gereedschap inschakelt.** Een achtergelaten moer- of stelsleutel op een draaiend onderdeel van het elektrische gereedschap kan leiden tot letsel.
 - e) **Strekt u niet te ver uit. Blijf op elk moment stevig staan en bewaar uw evenwicht.** Zo hebt u in onverwachte situaties betere controle over het elektrische gereedschap.

- f) **Draag gepaste kleding. Draag geen losse kleding of sieraden. Houd uw haren en kleding uit de buurt van bewegende delen.** Losse kleding, losse juwelen of lange haren kunnen verstrikt raken in bewegende delen.
 - g) **Als het gereedschap is voorzien voor de aansluiting van stofafzuig- en stofopvangsystemen, zorg er dan voor dat die aangesloten zijn en correct worden gebruikt.** Het gebruik van stofopvangsystemen kan stofgerelateerde risico's reduceren.
 - h) **Ook al hebt u reeds veel ervaring met het gereedschap, laat nooit uw waakzaamheid zakken en negeer nooit de veiligheidsprincipes van het gereedschap.** Eén onachtzame beweging kan in een fractie van een seconde leiden tot ernstig letsel.
4. **GEBUIK EN ONDERHOUD VAN ELEKTRISCH GEREEDSCHAP**
- a) **Forceer het elektrische gereedschap niet. Gebruik het correcte elektrische gereedschap voor uw toepassing.** Het juiste elektrische gereedschap zal het werk beter en veiliger uitvoeren tegen de snelheid waarvoor het was bedoeld.
 - b) **Gebruik het elektrische gereedschap niet als de aan-/uitknop niet vlot schakelt.** Een elektrisch gereedschap dat niet met de schakelaar kan worden beheerst, is gevaarlijk en moet worden vervangen.
 - c) **Haal de stekker uit het stopcontact en/of haal het accupack, indien verwijderbaar, uit het elektrische gereedschap voordat u enige aanpassingen aan het gereedschap uitvoert, toebehoren verwisselt of het elektrische gereedschap opbergt.** Dergelijke preventieve veiligheidsmaatregelen reduceren het risico op onbedoelde inschakeling van het elektrische gereedschap.
 - d) **Berg niet-gebruikte elektrische gereedschappen op buiten het bereik van kinderen, en laat personen die niet bekend zijn met het elektrische gereedschap of met deze instructies, niet werken met het elektrische gereedschap.** In de handen van onopgeleide gebruikers kunnen elektrische gereedschappen erg gevaarlijk zijn.
 - e) **Onderhoud elektrische gereedschappen en de toebehoren ervan. Con-**

- troleer ze op verkeerde uitgelijnde of vastklemmende bewegende delen, kapotte onderdelen en andere omstandigheden die de werking van het elektrische gereedschap kunnen aantasten. Laat in geval van schade het elektrische gereedschap repareren voordat u het gebruikt. Veel ongevallen worden veroorzaakt door slecht onderhouden elektrische gereedschappen.
- f) **Houd alle snijgereedschap scherp en schoon.** Goed onderhouden snijgereedschappen met scherpe snijkanten blijven minder vaak geklemd zitten en zijn plotter te beheersen.
- g) **Gebruik de elektrische gereedschappen, toebehoren, bits en dergelijke overeenkomstig de instructies en houd rekening met de werkomstandigheden en de uit te voeren taak.** Het gebruik van elektrische gereedschappen voor andere taken dan de bedoelde taken, kan leiden tot een gevaarlijke situatie.
- h) **Houd de handgrepen en grijpvlakken droog, schoon en olie- en vetvrij.** Gladde handgrepen en grijpvlakken hinderen de veilige omgang en de controle over het gereedschap in onverwachte situaties.
5. **GEBRUIK EN ONDERHOUD VAN ACCU-GEREEDSCHAP**
- a) **Laad het gereedschap uitsluitend op met de door de fabrikant gespecificeerde lader.** Een lader die geschikt is voor het ene type accupack kan een brandrisico inhouden als hij voor een ander type accupack wordt gebruikt.
- b) **Gebruik elektrische gereedschappen alleen met de specifiek vermelde accupacks.** Het gebruik van andere accupacks kan leiden tot risico op letsel en brand.
- c) **Berg een ongebruikt accupack op uit de buurt van andere metalen voorwerpen zoals papierclips, munten, sleutels, spijkers, schroeven of andere kleine metalen voorwerpen die een verbinding kunnen maken van het ene contact naar het andere.** Een kortsluiting van de accucontacten kan leiden tot brandwonden of brand.
- d) **Bij verkeerd gebruik kan er een vloeistof uit de accu vloeien; voorkom aanraking.** Komt u onbedoeld met de vloeistof in aanraking, spoel dan met water. Raakt de vloeistof in de ogen, raadpleeg dan onmiddellijk een arts. De lekkende vloeistof van de accu kan irritatie of brandwonden veroorzaken.
- e) **Gebruik geen accupack of gereedschap dat beschadigd of gemodificeerd is.** Beschadigde of gemodificeerde accu's kunnen onvoorspelbaar gedrag vertonen, met als gevolg brand, ontploffing of letselrisico.
- f) **Stel een accupack of gereedschap niet bloot aan vuur of te hoge temperaturen.** Blootstelling aan vuur of temperaturen boven 130 °C kunnen leiden tot ontploffing.
- g) **Volg alle laadinstructies en laad het accupack of het gereedschap niet op buiten het in de instructies vermelde temperatuurbereik.** Het verkeerd laden of laden bij temperaturen buiten het gespecificeerde bereik kan leiden tot schade aan de accu en hoger brandrisico.
6. **REPARATIES**
- a) **Laat uw elektrische gereedschap alleen repareren door een erkend technicus met behulp van identieke vervangingsdelen.** Dit verzekert dat de veiligheid van het elektrische gereedschap wordt behouden.
- b) **Repareer beschadigde accupacks nooit zelf.** De reparatie van accupacks mag uitsluitend worden uitgevoerd door de fabrikant of door erkende reparatiediensten.

Veiligheidswaarschuwingen voor heggenscharen

- a) **Gebruik de heggenschaar niet bij slechte weersomstandigheden, vooral wanneer er kans is op blikseminslag.** Dit vermindert het risico om door de bliksem te worden getroffen.
- b) **Houd alle netsnoeren en kabels uit de buurt van het snijgebied.** Netsnoeren of kabels kunnen verborgen zijn in heggen of struiken en kunnen per ongeluk door het mes worden doorgesneden.
- c) **Draag oorbescherming.** Adequate beschermingsmiddelen verminderen het risico op gehoorverlies.
- d) **Houd de heggenschaar alleen vast aan geïsoleerde grijpvlakken, omdat het mes in contact kan komen met ver-**

borgen bedrading of zijn eigen snoer.

Bladen die in contact komen met een stroomvoerende draad kunnen blootliggende metalen delen van de heggenschaar onder spanning zetten en de gebruiker een elektrische schok geven.

- e. **Houd alle lichaamsdelen uit de buurt van het mes. Verwijder geen gesneden materiaal en houd het te snijden materiaal niet vast wanneer de messen bewegen.** De bladen blijven bewegen nadat de schakelaar is uitgeschakeld. Een moment van onoplettendheid tijdens het bedienen van de heggenschaar kan leiden tot ernstig persoonlijk letsel.
- f. **Wanneer u vastgelopen materiaal verwijdert of de heggenschaar onderhoudt, moet u ervoor zorgen dat alle stroomschakelaars zijn uitgeschakeld en de accu is verwijderd of losgekoppeld.** Onverwachte bediening van de heggenschaar tijdens het opruimen van vastgelopen materiaal of onderhoud kan leiden tot ernstig persoonlijk letsel.
- g. **Draag de heggenschaar aan de handgreep met stilstaand mes en zorg ervoor dat u geen enkele stroomschakelaar bedient.** Het correct dragen van de heggenschaar vermindert het risico van onbedoeld starten en daaruit voortvloeiend persoonlijk letsel door de messen.
- h. **Gebruik altijd de mesbescherming wanneer u de heggenschaar vervoert of opbergt.** Een correct gebruik van de heggenschaar vermindert het risico van persoonlijk letsel door de messen.

Veiligheidswaarschuwingen voor grasscharen

- a. **Gebruik de grasschaar niet bij slechte weersomstandigheden, vooral wanneer er kans is op blikseminslag.** Dit vermindert het risico om door de bliksem te worden getroffen.
- b. **Houd alle netsnoeren en kabels uit de buurt van het snijgebied.** Netsnoeren of kabels kunnen per ongeluk door het mes worden doorgesneden.
- c. **Draag oorbescherming.** Adequate beschermingsmiddelen verminderen het risico op gehoorverlies.
- d. **Houd de grasschaar alleen vast aan geïsoleerde grijpvlakken, omdat het mes in contact kan komen met verborgen bedrading of zijn eigen snoer.**

Bladen die in contact komen met een stroomvoerende draad kunnen blootliggende metalen delen van de grasschaar onder spanning zetten en de gebruiker een elektrische schok geven.

- e. **Houd alle lichaamsdelen uit de buurt van het mes. Verwijder geen gesneden materiaal en houd het te snijden materiaal niet vast wanneer de messen bewegen.** De bladen blijven bewegen nadat de schakelaar is uitgeschakeld. Een moment van onoplettendheid tijdens het bedienen van de grasschaar kan leiden tot ernstig persoonlijk letsel.
- f. **Wanneer u vastgelopen materiaal verwijdert of het apparaat onderhoudt, moet u ervoor zorgen dat alle stroomschakelaars zijn uitgeschakeld en de accu is verwijderd of losgekoppeld.** Onverwachte bediening van de grasschaar tijdens het opruimen van vastgelopen materiaal of onderhoud kan leiden tot ernstig persoonlijk letsel.
- g. **Draag de grasschaar aan de handgreep met stilstaand mes en zorg ervoor dat u geen enkele stroomschakelaar bedient.** Het correct dragen van de grasschaar vermindert het risico van onbedoeld starten en daaruit voortvloeiend persoonlijk letsel door de messen.
- h. **Breng bij het vervoer of de opslag van de grasschaar altijd de mesbescherming aan.** Een correct gebruik van de grasschaar vermindert het risico van persoonlijk letsel door de messen.

Aanvullende veiligheidsinstructies voor gras- en heggenscharen

- Draag persoonlijke beschermingsmiddelen voor uw eigen veiligheid:



- Gebruik oogbescherming
- Gebruik gehoorbescherming
- Veiligheidshandschoenen dragen
- Draag geschikte werkkledij zoals veiligheidsschoenen met antislipzool en een robuuste lange broek.
- Draag geen lange kleding of juwelen, want die kunnen door bewegende delen worden gegrepen.

- Gebruik het apparaat niet wanneer u blootsvoets bent of open sandalen draagt.
- Het apparaat is bedoeld voor gebruik door volwassenen. Jongeren ouder dan 16 jaar mogen het apparaat alleen onder toezicht gebruiken.
- **Het apparaat is bestemd voor het snijden van gras en heggen. Snijd met het apparaat geen takken en hard hout o.i.d.** Dat kan het apparaat beschadigen.
- **Houd het apparaat op de juiste manier vast, bijvoorbeeld met beide handen aan de handgrepen als er twee handgrepen zijn.** Bij verlies van de controle over het apparaat kan men gewond raken.
- **Draag bij de werkzaamheden met het apparaat geschikte kleding en werkhandschoenen. Pak het apparaat nooit vast bij het snijmes en til het niet op aan het snijmes.** Contact met het snijmes kan verwondingen tot gevolg hebben.
- **Gebruik het apparaat niet in de buurt van brandbare vloeistoffen of gassen.** Bij kortsluiting bestaat er brand- en ontploffingsgevaar.
- Zorg er altijd voor dat het apparaat zich correct in één van de beschreven bedrijfsstanden bevindt, voordat u het opstart.
- **De messen moeten regelmatig op slijtage worden gecontroleerd en opnieuw worden geslepen.** Stompe messen overbelasten het apparaat. Daaruit voortvloeiende schade wordt niet door de garantie gedekt.
- Schakel het apparaat uit en verwijder de accu. Verzeker u ervan dat alle bewegende delen volledig tot stilstand zijn gekomen
 - telkens wanneer u het apparaat alleen achterlaat
 - voordat u blokkeringen verwijdert of verstoppingen verhelpt
 - voordat u het apparaat controleert, reinigt of eraan werkt
- Als het mes een vreemd voorwerp raakt of het apparaat abnormaal begint te trillen, is onmiddellijke controle vereist:
 - controleer de machine op losse delen en maak deze weer vast
 - zoek naar beschadigingen
 - vervang beschadigde onderdelen door gelijkwaardige of laat het apparaat repareren.
- **Probeer nooit het apparaat zelf te repareren, tenzij u hiervoor opgeleid bent. Alle werkzaamheden die niet in deze gebruiksaanwijzing zijn vermeld, mogen uitsluitend door ons servicecentrum worden uitgevoerd.** Veel ongevallen zijn te wijten aan slecht onderhouden apparaten.
- **Gebruik enkel toebehoren dat door PARKSIDEaanbevolen is.** Ongeschikte toebehoren kunnen leiden tot elektrische schok of brand.

Restrisico's

Zelfs als u dit apparaat volgens de instructies gebruikt, zijn er altijd restrisico's. De volgende gevaren kunnen ontstaan in verband met het ontwerp en de constructie van dit apparaat:

- Oogletsel, indien geen geschikte oogbescherming wordt gedragen.
- Gehoorschade indien geen passende gehoorbescherming wordt gedragen.
- Schade aan de gezondheid als gevolg van trillingen van hand en arm als het apparaat gedurende langere tijd wordt gebruikt of niet naar behoren wordt bewogen en onderhouden.
- Snijwonden

⚠ WAARSCHUWING! Gevaar door elektromagnetisch veld dat wordt gegenereerd tijdens het bedrijf van het apparaat. Dit veld kan onder bepaalde omstandigheden actieve of passieve medische implantaten negatief beïnvloeden. Om het risico op ernstige of dodelijke letsels te reduceren, adviseren wij personen met medische implantaten om hun arts en de fabrikant van het medische implantaat te raadplegen voordat zij het apparaat bedienen.

Vorbereitung

⚠ WAARSCHUWING! Gevaar voor letsel door onbedoeld aanlopen van het apparaat. Plaats de accu pas in het apparaat wanneer het volledig gebruiksklaar is.

Bedieningselementen

Maak u vóór het eerste gebruik van het apparaat vertrouwd met de bedieningselementen van het apparaat.

- **Inschakelblokkering (1)**
 - De inschakelblokkering voorkomt dat het apparaat per ongeluk wordt ingeschakeld.
 - Ontgrendelen: Naar voor schuiven
- **Aan-/uitknop (2)**
 - Inschakelen: Drukken
 - Uitschakelen: Loslaten

Toebehoren monteren/wisselen

⚠ VOORZICHTIG! Zorg ervoor, om risico's en letsels te voorkomen, dat u eerst het apparaat uitschakelt en de accu verwijdert vooraleer u toebehoren monteert of verwisselt.

Toebehoren monteren

Procedure (Fig. A)

1. Plaats de nok (12) van het grasschaarmes (14) of van het struikschaaimes (10) in de groef aan de onderkant van de kop van het apparaat (9).
2. Vouw het toebehoren naar de kop van het apparaat (9).
3. Druk op de twee mesontgrendelingsknoppen (11) rechts en links van het toebehoren.
4. Laat de mesontgrendelingsknoppen (11) los wanneer het toebehoren gelijk ligt met de kop van het apparaat (9).
5. Controleer of het toebehoren goed vastzit door eraan te trekken.

Toebehoren verwijderen

Procedure (Fig. A)

1. Druk op de twee mesontgrendelingsknoppen (11) rechts en links van het toebehoren.
2. Vouw het toebehoren naar voren.
3. Verwijder het toebehoren.

Laadstatus van de accu controleren

Leds	Betekenis
rood, oranje, groen	Accu geladen
rood, oranje	Accu gedeeltelijk geladen
rood	Accu moet worden opgeladen

1. Druk op de toets (7) naast de laadstatus-indicator (6) op de accu (5).
De leds van de laadstatusindicator geven het laadniveau van de accu aan.
2. Laad de accu (5) op wanneer alleen nog de rode led van de laadindicator (6) brandt.

Accu opladen

Zie ook de gebruiksaanwijzing van de oplader.

Opmerking

- Laat een opgewarmde accu eerst afkoelen voordat u hem oplaadt.
- Stel de accu's niet langere tijd bloot aan sterke zonnestralen en leg ze niet op verwarmingselementen (max. 50°C).

Accu opladen

1. Neem de accu (5) uit het apparaat.
2. Schuif de accu (5) in de laadschacht van de acculader (17).
3. Sluit de acculader (17) aan op een stopcontact.
4. Trek na het laden de stekker van de acculader (17) uit het stopcontact.
5. Trek de accu (5) uit de acculader (17).

Controle-LED's op de laadunit (17):

groen	rood	Betekenis
brandt	—	<ul style="list-style-type: none"> • Accu is volledig geladen • klaar (geen accu geplaatst)
—	brandt	Accu wordt geladen
—	knippert	accu oververhit
knippert	knippert	accu defect

Bedrijf

Algemene werkinstructies

⚠ WAARSCHUWING! Gevaar voor verwondingen! Neem de volgende instructies in acht.

- Draag altijd stevige schoenen, een lange broek, gehoorbescherming, werkhandschoenen en een veiligheidsbril wanneer u de machine bedient.
- Het apparaat is alleen bedoeld voor werkzaamheden waarbij u op de grond staat en niet op een ladder of ander onstabiel oppervlak.

- Neem de aanwijzingen over het onderhoud en de reiniging van het apparaat in acht.
- Als het gras- en struikschaarmes (14)/(10) wordt geblokkeerd door vaste voorwerpen, schakelt u het apparaat onmiddellijk uit en verwijdert u de accu. Verwijder pas dan het voorwerp.
- Gebruik alleen scherpe messen, om een goed snijresultaat te garanderen en het apparaat en de accu te besparen.
- Kleine inkepingen op de snijtanden kunt u zelf gladstrijken. Slijp daartoe de snijtanden met een oliesteen. Alleen scherpe messen leveren goede snijprestaties.
- Belast het apparaat tijdens het werken niet zo veel, dat het apparaat stilvalt.
- Is een schakelaar beschadigd, dan mag niet meer worden gewerkt met het apparaat.

Werken met de grasschaar

- Gras is het beste te snijden wanneer het droog en niet te hoog is.

Werken met de struikschaar (heggenschaar)

- Beweeg het apparaat gelijkmatig voorwaarts of heen en weer in bogen.
- Met het dubbelzijdige struikschaarmes (10) kan in beide richtingen worden gesneden of door van de ene naar de andere kant te oscilleren.

Voor het bedrijf

Voer voor elke handeling de volgende stappen uit. Daardoor is een lange levensduur en een betrouwbare werking gegarandeerd.

- **AANWIJZING!** Schade aan het gras- en struikschaarmes (14)/(10). Zorg ervoor dat u tijdens het snijden geen voorwerpen raakt zoals stenen, draadafscheidingsen of plantensteunen.
- Controleer het apparaat voor elk gebruik op duidelijke gebreken zoals losse, versleten of beschadigde onderdelen. Controleer het vastzitten van de schroeven in het gras- en struikschaarmes (14)/(10).
- Snij niet met een bot of versleten gras- en struikschaarmes (14)/(10), want dan overbelast u de motor en de tandwielkast van uw apparaat.

Accu plaatsen en verwijderen

⚠ WAARSCHUWING! Gevaar voor letsel door onbedoeld aanlopen van het apparaat. Plaats de accu pas in het apparaat wanneer het volledig gebruiksklaar is.

AANWIJZING! Beschadigingsgevaar! Verkeerde accu kan apparaat en accu beschadigen.

Accu plaatsen

1. Schuif de accu (5) langs de geleidingsrail in de accu-houder (4).
De accu klikt hoorbaar vast.

Accu verwijderen

1. Druk op de accuontgrendeling (8) aan de accu (5) en houd ze ingedrukt.
2. Trek de accu uit de accu-houder (4).

In- en uitschakelen

Instructies

- Het apparaat kan alleen worden gebruikt als er een accu is geplaatst, er zijn geplaatst.
- De aan-/uitknop (2) en de inschakelblokkering (1) mogen niet worden vastgezet.

Inschakelen (Fig. B)

⚠ VOORZICHTIG! Persoonlijk letsel of schade aan apparatuur! Zorg ervoor dat u stevig staat en houd het apparaat stevig vast met één hand en op een afstand van uw eigen lichaam.

1. Verwijder de mesbescherming (15)/(13).
2. Controleer of de accu (5) is geplaatst.
3. Houd het apparaat altijd aan de handgreep (3) vast.
4. **AANWIJZING!** Controleer eerst of het apparaat geen voorwerpen raakt alvorens het in te schakelen.
Schuif de inschakelvergrendeling (1) aan de handgreep (3) naar voor en druk gelijktijdig op de aan-/uitknop (2).
Laat vervolgens de inschakelvergrendeling (1) los. Het apparaat loopt op maximale snelheid.

Uitschakelen (Fig. B)

1. Laat de aan-/uitschakelaar (2) los.
2. Wacht tot het elektrische werktuig tot stilstand is gekomen alvorens het weg te leggen.

3. Verwijder de accu (5) uit het apparaat, als u het apparaat onbeheerd achterlaat of klaar bent met het werk.

Transport

Instructies

- Schakel het apparaat uit en verwijder de accu (5). Verzeker u ervan dat alle bewegende delen volledig tot stilstand zijn gekomen.
- Transporteer de gras- en struikschaar met de mesbescherming (15)/(13).
- Draag het apparaat altijd aan de handgreep (3).

Reiniging, onderhoud en opslag

▲ WAARSCHUWING! Gevaar voor letsel door onbedoeld aanlopen van het apparaat. Bescherm uzelf bij onderhouds- en reinigingswerkzaamheden. Schakel het apparaat uit, wacht tot alle bewegende delen volledig tot stilstand zijn gekomen en verwijder de accu.

▲ VOORZICHTIG! Snijwonden! Draag snijbestendige handschoenen bij het hanteren van de messen.

Laat reparatiewerkzaamheden en onderhoud, die niet zijn beschreven in deze handleiding, uitvoeren door een gespecialiseerd service-center. Gebruik uitsluitend originele onderdelen.

Reiniging

(Fig. C)

▲ WAARSCHUWING! Elektrische schok! Spuit het apparaat nooit schoon met water. **AANWIJZING!** Beschadigingsgevaar. Chemische substanties kunnen de plasticen delen van het apparaat aantasten. Gebruik geen reinigings- of oplosmiddelen.

- Houd ventilatiesleuven, de motorbehuizing en grepen van het apparaat schoon. Gebruik daartoe een vochtige doek of een borstel.

Messen reinigen en onderhouden

Benodigde gereedschappen en hulpmiddelen (niet meegeleverd)

- Vod
- Verzorgende oliespray

Verzorging na elk gebruik

- Verwijder vastzittend groenafval.
- Reinig het gras- en struikschaarmes (14)/(10) met een olieachtige vod.
- Onderhoud het gras- en struikschaarmes (14)/(10) met een onderhoudsolie-spray.

Onderhoud

- Controleer het apparaat voor elk gebruik op duidelijke gebreken zoals losse, versleten of beschadigde onderdelen. Controleer of de schroeven op het gras- en struikschaarmes goed vastzitten. (14)/(10).
- Controleer de afdekkingen en veiligheidsvoorzieningen op schade en losse zit. Vervang ze indien nodig.
- Kleine inkervingen op de snijtanden kunt u zelf voorzichtig gladstrijken. Slijp daartoe de snijtanden met een oliesteen.
- Slijp botte messen indien nodig (zie *Messen scherp*, Pag. 66). Als de messen bot zijn of grote inkervingen hebben, kan het snijmechanisme vastlopen. Alleen scherpe messen leveren goede snijprestaties.
- Sterk beschadigde of verbogen messen mogen niet worden gebruikt en moeten worden vervangen. (zie *Reserveonderdelen en toebehoren*, Pag. 71).

Messen scherp

Instructies

- Controleer de snijkanten. Als er zichtbare krassen, deuken of stompe randen zijn, is naslijpen aan te raden. De snijmessen mogen niet blauw worden – dit duidt op oververhitting.
- Scherpstelhoek - Grasschaarmes
 - Messen boven: 45°
 - Messen onder: 45°
- Scherpstelhoek - Struikschaarmes
 - Messen boven: 45°
 - Messen onder: 45°
- Verwijder het toebehoren (zie *Toebehoren monteren/wisselen*, Pag. 64).
- Verwijder snijresten en vuil van de messen.
- Gebruik een antislipvoet bij het slijpen van de messen om veilig te kunnen werken.

Benodigde gereedschappen en hulpmiddelen (niet meegeleverd)

- Naaldvijl/Vlakke vijl
 - Korrelklasse: ≈200
- Vod
- Verzorgende oliespray

Struikschaarmes

Instructies

- Met de aandrijfbus (18) kunnen de snijmessen in de juiste positie worden gebracht.

Procedure (Fig. D)

1. Plaats de snijmessen van het struikschaarmes (10) zo dat de snijkanten gemakkelijk toegankelijk zijn.
2. Slijp elke snijkant van het bovenste snijmes met een vijl in voorwaartse richting - let op de slijphoek (zie *Messen scherpen*, Pag. 66). Plaats de vijl in de juiste hoek en leid hem voorzichtig naar de snijrand (2-3 keer trekken is meestal voldoende).
Belangrijk: rustig en gelijkmatig werken.
3. Draai het mes om en slijp de resterende snijkanten.
4. Verwijder het geproduceerde vijlstof met een vochtige doek.
5. Besproei beide kanten van de messen met verzorgende olie.
6. Bevestig het toebehoren en schakel het apparaat ongeveer 5 seconden in zodat de olie gelijkmatig over het mes wordt verdeeld en een betrouwbare corrosiebescherming wordt gegarandeerd.

Grasschaarmes

Instructies

- Met de aandrijfbus (18) kunnen de snijmessen in de juiste positie worden gebracht.

Procedure (Fig. D)

1. Beweeg het bovenste snijblad van het grasschaarmes (14) volledig in een richting zodat één kant van elke snijkant gemakkelijk toegankelijk is.
2. Slijp de snijkanten van het bovenste snijmes met een vijl in voorwaartse richting –

let op de slijphoek (zie *Messen scherpen*, Pag. 66). Plaats de vijl in de juiste hoek en leid hem voorzichtig naar de snijrand (2-3 keer trekken is meestal voldoende).

Belangrijk: rustig en gelijkmatig werken.

3. Beweeg het bovenste snijblad volledig in de andere richting zodat de andere kant van de snijkanten gemakkelijk toegankelijk is.
4. Slijp nu de resterende snijkanten van het bovenste snijmes.
5. Draai het mes om en bewerk de resterende snijkanten op dezelfde manier.
6. Verwijder het geproduceerde vijlstof met een vochtige doek.
7. Besproei beide kanten van de messen met verzorgende olie.
8. Bevestig het toebehoren en schakel het apparaat ongeveer 5 seconden in zodat de olie gelijkmatig over het mes wordt verdeeld en een betrouwbare corrosiebescherming wordt gegarandeerd.

Opslag

Sla het apparaat en accessoires steeds als volgt op:

- zuiver
- droog
- beschermt tegen stof
- In de meegeleverde opbergkoffer (16)
- buiten het bereik van kinderen
- met mesbeschermer (15)/(13) over het gras- en struikschaarmes (14)/(10)
 - De mesbescherming is een belangrijk veiligheidsinrichting. Als de mesbescherming beschadigd is, gebruik ze dan niet en vervang ze onmiddellijk.

De opslagtemperatuur voor de accu en het apparaat bedraagt tussen 15 °C en 25 °C. Vermijd extreme koude of hitte tijdens de opslag, om een aantasting van de werking van de accu te voorkomen.

Neem de accu uit het apparaat als u het apparaat gedurende langere tijd (bijv. tijdens de winter) niet zult gebruiken (neem de afzonderlijke bedieningshandleiding voor accu en oplader in acht).

Probleemopsporing

De volgende tabel helpt u bij het oplossen van storingen:

Probleem	Mogelijke oorzaak	Foutherstel
Apparaat start niet	Accu (5) niet geplaatst	<i>Accu plaatsen, Pag. 65</i>
	Accu (5) leeg	Accu laden (zie aparte gebruiksaanwijzing voor accu en lader)
	Inschakelblokkering (1) of aan-/uitknop (2) defect Motor defect	Neem contact op met het servicecentrum.
Apparaat werkt met onderbrekingen	Intern loszittend contact	Neem contact op met het servicecentrum.
Gras- en struikschaarmes (14)/(10) wordt heet	Gras- en struikschaarmes (14)/(10) is stomp of heeft snijkantbramen	Gras- en struikschaarmes (14)/(10) slijpen (<i>Onderhoud, Pag. 66</i>) of vervangen (<i>Reserveonderdelen en toebehoren, Pag. 71</i>)
	Te veel wrijving wegens ontbrekende smering	Gras- en struikschaarmes (14)/(10) inoliën
Slecht snijresultaat	Te veel wrijving wegens ontbrekende smering	Gras- en struikschaarmes (14)/(10) inoliën
	Gras- en struikschaarmes (14)/(10) is stomp of heeft snijkantbramen	Gras- en struikschaarmes (14)/(10) slijpen (<i>Onderhoud, Pag. 66</i>) of vervangen (<i>Reserveonderdelen en toebehoren, Pag. 71</i>)
	Gras- en struikschaarmes (14)/(10) vuil	Gras- en struikschaarmes (14)/(10) reinigen

Afvoeren/milieubescherming

Neem de accu uit het apparaat en lever het apparaat, de accu, toebehoren en verpakking in voor een milieuvriendelijke verwerking.

Geef afgesneden takken en gras mee aan het composteringsproces en gooi ze niet in de vuilnisbak.



Elektrische apparaten horen niet bij het huisvuil.

Het symbool van de doorkruiste verrijdbare afvalbak betekent dat dit product aan het einde van zijn levensduur niet als ongesorteerd stedelijk afval mag worden verwijderd.

Richtlijn 2012/19/EU betreffende afgedankte elektrische en elektronische apparatuur:

Consumenten zijn wettelijk verplicht elektrische en elektronische apparatuur aan het eind van de levensduur op milieuvriendelijke wijze te recyclen. Op die manier wordt milieuvriendelijke en grondstofbesparende recycling gewaarborgd.

Afhankelijk van de omzetting in nationaal recht, hebt u de volgende mogelijkheden:

- retourneren naar een verkooppunt,
- aan een officieel inzamelpunt inleveren,
- retourneren naar de fabrikant/distributeur.

Dit is niet van toepassing op accessoires die bij oude apparaten zijn gevoegd en hulpmidelen zonder elektrische bestanddelen.

Accu's milieuvriendelijk afvoeren



Werp de accu niet bij het huisvuil, in het vuur (ontploffingsgevaar) of in het water. Beschadigde accu's kunnen het milieu en uw gezondheid schaden als er giftige dampen of vloeistoffen ontsnappen.

U bent verplicht om defecte of gebruikte accu's op een milieuvriendelijke manier af te voeren.

- Open de accu's niet en vermijd mechanische schade. Er bestaat het risico op kortsluiting en er kunnen dampen ontstaan die de luchtwegen irriteren.
- Om veiligheidsredenen moeten accu's worden ontladen voordat ze worden afgevoerd.
- Tape de polen af om kortsluiting te voorkomen.
- Voer accu's af via een winkel of inzamelpunt.
- **Beschadigde accu's**
Hanteer extern beschadigde accu's heel voorzichtig!
 - Raak beschadigde accu's niet met blote handen aan.
 - Als u de polen niet kunt afplakken, doe de accu's dan afzonderlijk in een plastic zak.
 - Doe beschadigde accu's afzonderlijk in een niet-ontvlambare, afsluitbare bak die nog met zand gevuld kan worden.
 - Breng beschadigde accu's naar een inzamelpunt met gespecialiseerd personeel.

Service

Garantie

Beste klant,

U krijgt op dit product een garantie van 3 jaar vanaf datum van aankoop. In geval van defecten aan dit product hebt u tegenover de verkoper van het product wettelijke rechten. Deze wettelijke rechten worden door de onderstaande garantie niet beperkt.

Garantievoorwaarden

De garantietermijn begint bij de koopdatum. Gelieve de originele kasbon goed te bewaren. Dit document is vereist als aankoopbewijs. Als een materiaal- of fabricagefout op-

treedt binnen drie jaar na de aankoopdatum van dit product, zullen wij – naar eigen goeddunken – het product gratis voor u repareren of vervangen. Deze garantieservice vereist dat het defecte product en het aankoopbewijs (kassabon) binnen de periode van drie jaar worden overlegd en een schriftelijk kort wordt beschreven wat het defect is en wanneer het zich heeft voorgedaan.

Als het defect onder onze garantie valt, krijgt u het gerepareerde of een nieuw product terug. Na reparatie of vervanging van het product begint geen nieuwe garantietermijn.

Garantietermijn en wettelijke claims voor gebreken

De garantie verlengt de garantietermijn niet. Dit geldt ook voor vervangen en gerepareerde onderdelen. Eventuele bij aankoop reeds aanwezige beschadigingen of gebreken dienen direct na het uitpakken te worden gemeld. Voor reparaties na afloop van de garantietermijn worden kosten in rekening gebracht.

Omvang van de garantie

Het product is zorgvuldig geproduceerd volgens strenge kwaliteitsrichtlijnen en grondig getest voor levering.

De garantie is van toepassing op materiaal- of fabricagefouten. Deze garantie dekt geen productonderdelen die onderhevig zijn aan normale slijtage en daarom kunnen worden beschouwd als slijtageonderdelen (bijv. Grasschaarmes/Struikscharmes) of schade aan breekbare onderdelen (bijv. Schakelaar). Deze garantie vervalt indien het product beschadigd, verkeerd gebruikt of niet onderhouden is. Voor een goed gebruik van het product moeten alle aanwijzingen in de gebruiksaanwijzing strikt worden opgevolgd. Gebruiken en handelingen die in de gebruiksaanwijzing worden afgeraden of waar tegen worden gewaarschuwd, moeten ten allen tijde worden vermeden.

Het product is uitsluitend bedoeld voor privégebruik en niet voor commercieel gebruik. De garantie vervalt bij misbruik en onoordeelkundig gebruik, het gebruik van geweld en ingrepen die niet door ons geautoriseerde servicefiliaal zijn uitgevoerd.

Verwerking bij garantie

Om ervoor te zorgen dat uw verzoek snel wordt verwerkt, volgt u de onderstaande instructies:

- Houd voor alle vragen de kassabon en het artikelnummer (IAN 494228_2504) bij de hand als bewijs van aankoop.
- Raadpleeg het typeplaatje op het product, een gravure op het product, de titelpagina van de gebruiksaanwijzing (links-onder) of de sticker op de achterkant of onderkant van het product voor het artikelnummer.
- Neem bij functiestoringen of andere defecten eerst **telefonisch** of gebruik ons **contactformulier** dat u kunt vinden op *parkside-diy.com* in de categorie **Service** contact op met het hieronder genoemde servicecentrum.
- Als een product als defect is geregistreerd, kunt u het na overleg met ons Servicecentrum franco opsturen naar het serviceadres dat u is opgegeven, met bijvoeging van het aankoopbewijs (kassabon) en onder vermelding van wat het defect is en wanneer het defect is opgetreden. Om acceptatieproblemen en extra kosten te voorkomen, is het absoluut noodzakelijk dat u alleen het aan u opgegeven adres gebruikt. Zorg ervoor dat de zending geen vrachtvervoer is, per volumineuze goederen, expres of andere speciale vracht. Verzend het product inclusief alle toebehoren die bij de aankoop zijn geleverd en zorg ervoor dat de verpakking voldoende stevig is voor transport.



U kunt deze en vele andere handleidingen bekijken en downloaden

op *parkside-diy.com*. Deze QR-code brengt u rechtstreeks naar *parkside-diy.com*. Selecteer uw land en gebruik het zoekmasker om de gebruiksaanwijzing te zoeken. U kunt uw gebruiksaanwijzing openen door het artikelnummer (IAN) 494228_2504 in te voeren.

Reparatie-service

Neem contact op met het servicecentrum voor reparaties **die niet door de garantie worden gedekt**. U ontvangt daar een kostenraming.

- Wij kunnen alleen apparaten verwerken die voldoende verpakt en gefrankeerd zijn verzonden.
Opmerking: stuur uw apparaat schoon en met vermelding van het defect naar het adres dat door het servicecentrum is opgegeven.
- Apparaten die niet vooraf zijn betaald of die zijn verzonden met omvangrijke goederen, exprespost of andere speciale vracht, worden niet geaccepteerd.
- We zullen de door u opgestuurde defecte apparaten gratis afvoeren.

Service-Center

NL Service Nederland
Tel.: 08000 229556
Contactformulier op
parkside-diy.com
IAN 494228_2504

BE Service België
Tel.: 0800 12614
Contactformulier op
parkside-diy.com
IAN 494228_2504

Importeur

Opgelet: het onderstaande adres is geen serviceadres. Neem eerst contact op met het bovenvermelde service-center.

Grizzly Tools GmbH & Co. KG
Stockstädter Str. 20
63762 GroBostheim
DUITSLAND
www.grizzlytools.de

Reserveonderdelen en toebehoren

Reserveonderdelen en toebehoren zijn beschikbaar via www.grizzlytools.shop. Als u problemen heeft met uw bestelproces, neem dan contact met ons op via onze online shop. Indien u nog vragen heeft, kunt u contact opnemen met: *Service-Center, Pag. 70*

Pos. nr.	Benaming	Bestelnr.
10 + 13	Struikschaarmes + Messenbescherming	91110200
13	Messenbescherming (Struikschaarmes)	91110202
14 + 15	Grasschaarmes + Messenbescherming	91110201
15	Messenbescherming (Grasschaarmes)	91110203

Vertaling van de originele EU-conformiteitsverklaring

Product: **Accu-gras- en struikschaar**

Model: **PAGS 20-Li A1**

Serienummer: 000001–277000

Het hierboven beschreven voorwerp is in overeenstemming met de desbetreffende harmonisatiewetgeving van de Unie:

2006/42/EC • 2014/30/EU • 2000/14/EC & 2005/88/EC • 2011/65/EU & (EU) 2015/863
Product met batterij Smart PAPS 204 A1/
Smart PAPS 208 A1/Smart PAPS 2012 A1: 2014/53/EU

Het hierboven beschreven voorwerp is conform Richtlijn 2011/65/EU van het Europees Parlement en de Raad van 8 juni 2011 betreffende beperking van het gebruik van bepaalde gevaarlijke stoffen in elektrische en elektronische apparatuur.

Om de conformiteit te waarborgen, zijn de volgende geharmoniseerde normen en nationale normen en voorschriften toegepast:

EN 62841-1:2015/A11:2022
EN 62841-4-2:2019/A11:2022 • EN IEC 62841-4-5:2021/AC:2024
EN IEC 55014-1:2021 • EN IEC 55014-2:2021
EN IEC 63000:2018
Product met batterij Smart PAPS 204 A1/Smart PAPS 208 A1/Smart PAPS 2012 A1:
EN 301 489-1 V2.2.3:2019 • EN 301 489-17 V3.3.1:2024
EN 300 328 V2.2.2:2019 • EN 50663:2017

Overeenkomstig Richtlijn 2000/14/EC betreffende de geluidsemisatie wordt het volgende bevestigd: Geluidsvermogeniveau (L_{WA})

- gemeten: 81,4 dB (Grasschaarmes)
- gemeten: 82,5 dB (Struikschaarmes);
- gegarandeerd: 85 dB

Gevolgde conformiteitsbeoordelingsprocedure volgens 2000/14/EC, bijlage V.

Deze conformiteitsverklaring wordt verstrekt onder volledige verantwoordelijkheid van de fabrikant:



Grizzly Tools GmbH & Co. KG
 Stockstädter Str. 20
 63762 Großostheim
 DUITSLAND
 22.12.2025

Christian Frank
 Documentatie gemachtigde

Indice

Introduzione.....	72
Usò conforme.....	72
Materiale in dotazione/accessori.....	73
Panoramica.....	73
Descrizione del funzionamento.....	73
Dati tecnici.....	73
Avvertenze di sicurezza.....	74
Significato delle avvertenze di sicurezza.....	74
Pittogrammi e simboli.....	74
Avvertenze di sicurezza generali elettrotensile.....	75
Avvertenze di sicurezza generali taglia siepi.....	77
Avvertenze di sicurezza cesoie tagliaerba.....	78
Avvertenze di sicurezza aggiuntive per tagliaerba e taglia siepi.....	78
Rischi residui.....	79
Preparazione.....	79
Elementi di comando.....	79
Applicazione/sostituzione degli accessori.....	79
Verifica dello stato di carica della batteria.....	80
Caricamento della batteria.....	80
Funzionamento.....	80
Avvertenze generali.....	80
Prima del funzionamento.....	81
Inserimento e rimozione della batteria.....	81
Accensione e spegnimento.....	81
Trasporto.....	81
Pulizia, manutenzione e conservazione.....	82
Pulizia.....	82
Manutenzione.....	82
Conservazione.....	83
Ricerca degli errori.....	84
Smaltimento/rispetto dell'ambiente.....	84
Smaltire le batterie secondo le norme per la tutela ambientale.....	85
Assistenza.....	85
Garanzia.....	85
Servizio di riparazione.....	86
Service-Center.....	86
Importatore.....	86
Ricambi e accessori.....	87

Traduzione delle dichiarazioni UE di conformità originale.....87

Vista esplosa..... 127

Introduzione

Complimenti per l'acquisto di questa nuova cesoia a batteria per erba e siepi (di seguito apparecchio o elettrotensile).

Avete optato per un apparecchio di alta qualità. La qualità di questo apparecchio è stata verificata durante la produzione, in seguito l'apparecchio è stato sottoposto ad un controllo finale. Pertanto, la funzionalità dell'apparecchio è garantita.

Non si può escludere che in singoli casi l'apparecchio o il suo interno presentino quantitativi residui di lubrificanti. Non si tratta di un vizio o difetto e non è un motivo di preoccupazione.



Il manuale d'uso è parte integrante del presente apparecchio. Esse contengono importanti avvertenze sulla sicurezza, l'uso e lo smaltimento. Leggere attentamente il manuale d'uso. Acquisire familiarità con i comandi e con l'uso corretto dell'apparecchio. Utilizzare l'apparecchio solo come descritto e per i settori d'impiego previsti. Conservare il manuale d'uso e, in caso di cessione dell'apparecchio a terzi, consegnare anche tutti i documenti correlati.

Uso conforme

L'apparecchio è destinato esclusivamente al seguente uso:

- Taglio e rifinitura di rami sottili di siepi, cespugli e arbusti ornamentali
- Taglio di erba su bordi e piccole superfici nell'ambito domestico

L'apparecchio è destinato all'utilizzo da parte di adulti. L'uso dell'apparecchio ai ragazzi di età superiore a 16 anni è consentito solo sotto sorveglianza.

È vietato l'uso dell'apparecchio in condizioni di pioggia e in ambienti umidi.

Qualsiasi altro impiego non espressamente consentito nel presente manuale d'uso può causare danni all'apparecchio e rappresentare un serio pericolo per l'utilizzatore. L'utilizzatore od operatore dell'apparecchio è responsabile di eventuali incidenti o dan-

ni ad altre persone o alla loro proprietà. L'apparecchio è adatto all'uso per piccoli lavori domestici. Non è stato concepito per l'impiego aziendale prolungato. Un eventuale utilizzo aziendale comporta l'estinzione della garanzia. Il produttore non si fa carico di eventuali danni causati da un uso improprio o da un azionamento errato.

L'apparecchio è parte della serie **X 20 V TEAM** e può essere utilizzato con le batterie della serie **X 20 V TEAM**. Le batterie della serie **X 20 V TEAM** possono essere caricate solo con i caricabatterie della serie **X 20 V TEAM**.

Materiale in dotazione/accessori

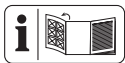
Estrarre l'apparecchio dalla confezione e controllare il materiale fornito.

Smaltire il materiale di imballaggio ai sensi della normativa vigente.

- Cesoia ricaricabile per erba e cespugli
- Lama tagliaerba + Paralama
- Lama taglia siepi + Paralama
- Valigetta
- Traduzione delle istruzioni originali

La batteria e il caricabatteria non sono compresi nella confezione.

Panoramica



Le figure dell'apparecchio si trovano nelle pagine apribili anteriore e posteriore.

- 1 Blocco accensione
- 2 Interruttore di accensione/spengimento
- 3 Impugnatura
- 4 Sostegno batteria
- 5 Batteria
- 6 Spia dello stato di carica
- 7 Tasto (Spia dello stato di carica)
- 8 Sblocco batteria
- 9 Testa dell'apparecchio
- 10 Lama taglia siepi
- 11 Sblocco lama
- 12 Nasello
- 13 Paralama (Lama taglia siepi)
- 14 Lama tagliaerba
- 15 Paralama (Lama tagliaerba)
- 16 Valigetta

17 Caricabatterie

Fig. D

18 Manicotto di azionamento

Descrizione del funzionamento

La cesoia a batteria per erba e cespugli possiede due dispositivi di taglio sostituibili. Se utilizzata come cesoia per siepi (tagliasiepi), come gruppo di taglio si utilizza una barra della lama bilaterale. Per motivi di sicurezza i denti di presa sono arrotondati lateralmente e disposti in modo sfalsato per diminuire il rischio di lesioni. Se utilizzata come cesoia tagliaerba, come gruppo di taglio si utilizza una lama con molti denti.

La seguente descrizione illustra il funzionamento dei componenti.

Dati tecnici

Cesoia ricaricabile per erba e cespugliPAGS 20-Li A1
Tensione nominale U	20 V =
Numero di giri a vuoto n_0	1200 min ⁻¹
Peso (senza batteria/senza lama)	≈0,94 kg
Livello di potenza acustica (L_{WA})	
- garantito	85 dB
Vibrazione (a_h)	
- Impugnatura	≤2,5 m/s ² ; K=1,5 m/s ²
Batteria	Li-Ion
Temperatura	≤50 °C
- Processo di carica	4-40 °C
- Funzionamento	4-50 °C
- Conservazione	15-25 °C
PARKSIDE Performance Smart Batteria	
Smart PAPS 204 A1/Smart PAPS 208 A1/	
Smart PAPS 2012 A1	
- banda di frequenza	2400-2483,5 MHz
- potenza trasmessa	≤20 dBm
Lama taglia siepi	
- Peso	≈0,46 kg
- Lunghezza di taglio	186 mm
- Lunghezza lama	≈200 mm
- Distanza tra i denti	≈20 mm
- Diametro ramo	≤7,9 mm
Livello di pressione acustica (L_{pA})	
.....	74,5 dB; K_{pA} =3 dB
Livello di potenza acustica (L_{WA})	
- misurato	82,5 dB; K_{WA} =2,51 dB

Lama tagliaerba

- Peso≈0,32 kg
- Ampiezza di taglio112 mm
- Larghezza lama≈120 mm
- Livello di pressione acustica (L_{pA})
..... 73,4 dB; $K_{pA}=3$ dB
- Livello di potenza acustica (L_{WA})
- misurato 81,4 dB; $K_{WA}=2,31$ dB

I valori relativi alla rumorosità e alle vibrazioni sono stati determinati in base alle norme e alle disposizioni indicate nella dichiarazione di conformità.

Il valore complessivo di vibrazione indicato e il valore sulle emissioni rumorose riportato sono stati misurati secondo una procedura di controllo regolata da norme e possono essere utilizzati per il confronto fra un utensile elettrico e un altro. Il valore complessivo di vibrazione indicato e il valore sulle emissioni rumorose riportato possono essere utilizzati anche per una stima temporanea del carico.

⚠ AVVERTIMENTO! Le emissioni sulle vibrazioni e la rumorosità possono differire dai valori indicati durante l'uso effettivo dell'elettrotensile, in base alla tipologia e la modalità in cui si utilizza l'elettrotensile, in particolare quale tipo di pezzo viene lavorato. Cercare di limitare il più possibile l'esposizione alle vibrazioni. Un esempio di misura per ridurre l'esposizione alle vibrazioni è la limitazione del tempo di lavoro. In tal senso, occorre tenere conto di tutte le componenti del ciclo operativo (ad esempio i momenti in cui l'elettrotensile è spento e quelli in cui è acceso, ma opera senza carico).

X 20 V TEAM

L'apparecchio è parte della serie **X 20 V TEAM** e può essere utilizzato con le batterie della serie **X 20 V TEAM**. Le batterie della serie **X 20 V TEAM** possono essere caricate solo con i caricabatterie della serie **X 20 V TEAM**.

Consigliamo di utilizzare questo apparecchio esclusivamente con le seguenti batterie: PAP 20 B1, PAP 20 B3, Smart PAPS 204 A1, Smart PAPS 208 A1, Smart PAPS 2012 A1

Consigliamo di caricare queste batterie con i seguenti caricabatterie: PLG 20 A3, PLG 20 A4, PLG 20 C1, PLG 20 C2, PLG 20 C3, PLG 201 A1, PDSL G 20 A1, PDSL G 20 B1, PDSL G 20 B2, Smart PLGS 2012 A1

Dati tecnici di batteria e caricabatteria: vedere le istruzioni separate.

Avvertenze di sicurezza

Questa sezione contiene le avvertenze di sicurezza fondamentali per l'uso dell'apparecchio.

⚠ AVVERTIMENTO! L'uso inadeguato della batteria può causare danni a persone e cose. Rispettare le avvertenze di sicurezza e le indicazioni per la ricarica e l'uso corretto riportate nel manuale d'uso della batteria e del caricabatterie della serie **X 20 V TEAM**. Una descrizione dettagliata sul processo di carica e altre informazioni sono riportate nelle istruzioni per l'uso accluse separatamente.

Significato delle avvertenze di sicurezza

⚠ PERICOLO! Se non si seguono queste avvertenze di sicurezza, si verifica un incidente. La conseguenza è una grave lesione o la morte.

⚠ AVVERTIMENTO! Se non si seguono queste avvertenze di sicurezza, si può verificare un incidente. La conseguenza può essere una grave lesione o la morte.

⚠ ATTENZIONE! Se non si seguono queste avvertenze di sicurezza, si verifica un incidente. La conseguenza può essere una lieve o media lesione.

NOTA! Se non si seguono queste avvertenze di sicurezza, si verifica un incidente. La conseguenza può essere un danno materiale.

Pittogrammi e simboli

Pittogrammi sull'apparecchio



L'apparecchio è parte della serie **X 20 V TEAM** e può essere utilizzato con le batterie della serie **X 20 V TEAM**. Le batterie della serie **X 20 V TEAM** possono essere caricate solo con i caricabatterie della serie **X 20 V TEAM**.



Attenzione!



Leggere le istruzioni per l'uso



Utilizzare la protezione per gli occhi
Utilizzare la protezione acustica



Pericolo - Tenere lontane le mani dalla lama



Attenzione! Ritardo del gruppo di taglio



È vietato l'uso dell'apparecchio in condizioni di pioggia e in ambienti umidi.



Rimuovere la batteria prima di tutti i lavori sull'apparecchio.



Livello di potenza acustica garantito L_{WA} in dB.



Durante il taglio assicurarsi che nessun oggetto come fil di ferro, parti metalliche, pietre, ecc. vengano a contatto con la lama



Gli apparecchi elettrici non devono essere smaltiti con i rifiuti domestici.

Simboli nelle istruzioni per l'uso



Istruzioni per l'uso ... passo per passo



Utilizzare guanti di protezione



Premere



Prima di appoggiare l'utensile elettrico, attendere che si sia arrestato.



Non utilizzare detergenti o solventi.



Non spruzzare mai acqua sull'apparecchio.

Avvertenze di sicurezza generali elettrodomestico

⚠ AVVERTIMENTO! Leggere tutte le avvertenze di sicurezza, istruzioni, illustrazioni e specifiche fornite con questo elettrodomestico. In caso di inosservanza delle istruzioni seguenti, potrebbero verificarsi scariche elettriche, incendi e/o lesioni gravi. **Conservare tutte le avvertenze e le istruzioni per poterle consultare in futuro.**

Il termine "elettrodomestico" usato nelle avvertenze si riferisce al proprio utensile elettrico alimentato a corrente (via cavo) o batterie (senza cavo).

1. SICUREZZA DELL'AREA DI LAVORO

- Mantenere l'area di lavoro pulita e ben illuminata.** Le aree disordinate e scure stimolano gli incidenti.
- Non utilizzare gli elettrodomestici in atmosfere esplosive, ad esempio in presenza di liquidi infiammabili, gas o polveri.** Gli elettrodomestici emettono fiammelle che possono infiammare la polvere o i fumi.
- Tenere lontani i bambini ed eventuali altre persone presenti mentre si adopera l'elettrodomestico.** Le distrazioni possono causare perdite di controllo.

2. SICUREZZA ELETTRICA

- Le spine dell'elettrodomestico devono combaciare con le prese di corrente. Non modificare mai in alcun modo la spina. Non usare adattatori con gli elettrodomestici a terra (massa).** Spine non modificate e prese corrette riducono il rischio di scossa elettrica.
- Evitare il contatto con superfici a terra o massa, come condutture, radiatori, piani cottura e frigoriferi.** Sussiste un rischio maggiore di scossa elettrica se il proprio corpo è a terra o massa.
- Non esporre gli elettrodomestici alla pioggia o umidità.** Infiltrazioni di acqua nell'elettrodomestico possono accrescere il rischio di scossa elettrica.
- Non usare scorrettamente il cavo. Non usare mai il cavo per trasportare, tirare o staccare dalla corrente l'elettrodomestico. Tenere il cavo lontano da fonti di calore, olio, spigoli vivi o parti in movimento.** Cavi danneggiati o

impigliati possono accrescere il rischio di scossa elettrica.

- e) **Quando si adopera un elettroutensile all'esterno, utilizzare un cavo di prolunga idoneo per l'uso all'esterno.** Usare un cavo idoneo per l'uso esterno riduce il rischio di scossa elettrica.
 - f) **Se non è possibile evitare di usare un elettrotensile in una zona umida, usare un'alimentazione protetta con dispositivo a corrente residua (RCD).** Usare un RCD riduce il rischio di scossa elettrica.
3. **SICUREZZA PERSONALE**
- a) **Stare vigili, osservare ciò che si sta facendo e usare il buon senso quando si adopera l'elettroutensile. Non usare un elettroutensile se si è stanchi o sotto l'influsso di sostanze stupefacenti, alcol o medicinali.** Un attimo di disattenzione mentre si adoperano elettrotensili può provocare lesioni personali gravi.
 - b) **Usare dispositivi di protezione individuali. Indossare sempre una protezione oculare.** Usare dispositivi di protezione, come una mascherina antipolvere, calzature di sicurezza antiscivolo, caschi rigidi o protezione acustica alle condizioni appropriate riduce il rischio di lesioni personali.
 - c) **Evitare l'accensione involontaria. Assicurarsi che l'interruttore sia in posizione di spegnimento prima di attaccarlo alla corrente elettrica e/o pacco batterie, sollevare o trasportare l'utensile.** Trasportare elettrotensili con le dita sull'interruttore o strumenti a corrente con l'interruttore acceso accresce gli incidenti.
 - d) **Prima di accendere l'elettroutensile rimuovere tutte le chiavi e chiavi di fissaggio.** Una chiave o una chiavetta rimaste inserite in una parte rotante di un elettrotensile può causare lesioni personali.
 - e) **Non sporgersi eccessivamente. Mantenere sempre equilibrio e una base ben solidi.** In tal modo sarà più facile controllare l'elettroutensile in caso di situazioni inattese.
 - f) **Indossare abiti idonei. Non indossare abiti larghi o gioielli. Tenere i capelli e gli abiti lontani dalle parti in movimento.** Abiti larghi, gioielli o capelli lunghi po-

trebbero rimanere impigliati nelle parti in movimento.

- g) **In caso di dispositivi in dotazione da collegare per l'aspirazione di polveri e raccolta, assicurarsi che siano collegati e usati in modo appropriato.** Usare un raccogliitore di polvere può ridurre i rischi correlati alle polveri.
 - h) **Non consentire che la familiarità acquisita con l'uso frequente di utensili faccia sì che si diventi eccessivamente sicuri di sé e si ignorino i principi di sicurezza.** Un'azione inavvertita può causare lesioni gravi in una frazione di secondo.
4. **USO E MANUTENZIONE DELL'ELETTROUTENSILE**
- a) **Non forzare l'elettroutensile. Usare l'elettroutensile corretto per la propria applicazione.** Usando l'elettroutensile corretto, le operazioni risulteranno migliori e più sicure al ritmo per il quale è stato sviluppato.
 - b) **Non usare l'elettroutensile se l'interruttore non si accende e spegne.** Un elettrotensile che non può essere controllato con l'interruttore è pericoloso e va riparato.
 - c) **Prima di praticare regolazioni, cambiare accessori o conservare l'elettroutensile, staccare la spina dalla presa di corrente e/o rimuovere il pacco batterie, se rimovibile, dall'elettroutensile.** Tali misure preventive riducono il rischio di accensione involontaria dell'elettroutensile.
 - d) **Conservare elettrotensili in pausa fuori dalla portata dei bambini e non consentire a persone che non conoscono l'elettroutensile o le presenti istruzioni di adoperare l'elettroutensile.** Gli elettrotensili sono pericolosi se nelle mani di utenti non esperti.
 - e) **Praticare manutenzione sugli elettrotensili e gli accessori. Verificare che non vi siano disallineamenti o inceppamento di parti mobili, rotture di parti o altre condizioni che possano compromettere il funzionamento dell'elettroutensile. Se danneggiato, far riparare l'elettroutensile prima di usarlo.** Molti incidenti sono causati da elettrotensili non sottoposti a regolare manutenzione.

- f) **Mantenere gli utensili di taglio affilati e puliti.** Gli strumenti di taglio correttamente curati con spigoli affilati sono messo soggetti all'inceppamento e più facili da controllare.
 - g) **Usare l'elettrotensile, gli accessori e i porta punte ecc. nel rispetto delle presenti istruzioni, considerano le condizioni operative e le attività da eseguire.** L'uso di questo elettrotensile per operazioni diverse da quelle previste può provocare situazioni pericolose.
 - h) **Mantenere i manici e le superfici di presa pulite, asciutte e prive di olio e grasso.** Manici e superfici di presa scivolose non consentono una gestione e un controllo sicuri dell'utensile in condizioni inattese.
5. **USO E MANUTENZIONE DELL'UTENSILE A BATTERIA**
- a) **Ricaricare solo con il caricabatterie specificato dal produttore.** Un carica-batterie idoneo per un tipo di pacco batterie potrebbe causare rischio di incendio se usato con un altro pacco batterie.
 - b) **Usare gli elettrotensili solo con i pacchi batterie appositamente sviluppati.** L'uso di pacchi batterie diversi potrebbe causare rischio di lesioni o incendio.
 - c) **Quando il pacco batterie non è in uso, conservarlo lontano da altri oggetti metallici, come graffette, monete, chiavi, chiodi, viti o altri oggetti metallici che possono provocare collegamenti fra un terminale e l'altro.** Un corto circuito fra i terminali della batteria può causare ustioni o incendi.
 - d) **In caso di uso non conforme, dalla batteria potrebbe uscire del liquido. Evitarne il contatto. In caso di contatto accidentale, risciacquare con acqua. In caso di contatto del liquido con gli occhi, consultare un medico.** Liquido fuoriuscito dalla batteria può causare irritazioni o ustioni.
 - e) **Non usare un pacco batteria o strumento danneggiato o modificato.** Le batterie danneggiate o modificate possono provocare comportamenti imprevedibili e causare incendi, esplosioni o rischio di lesioni.
 - f) **Non esporre un pacco batterie o lo strumento al fuoco o a temperature**

eccessive. L'esposizione al fuoco o a temperature superiori ai 130°C può causare esplosioni.

- g) **Rispettare tutte le istruzioni di ricarica e non caricare il pacco batterie o lo strumento al di fuori dell'intervallo di temperatura specificato nelle istruzioni.** Il caricamento improprio o a temperature al di fuori dei limiti specificati può danneggiare la batteria e accrescere il rischio di incendio.

6. ASSISTENZA

- a) **Far eseguire la manutenzione sul proprio elettrotensile da parte di personale di riparazione qualificato e usando solo pezzi di ricambio identici.** Ciò garantirà il mantenimento della sicurezza dell'elettrotensile.
- b) **Non riparare mai pacchi batterie danneggiati.** L'assistenza su pacchi batteria va effettuata solo a cura del produttore o di addetti all'assistenza autorizzati.

Avvertenze di sicurezza generali tagliasiepi

- a. **Non usare il tagliasiepi in caso di mal tempo, soprattutto se sussiste rischio di lampi.** In tal modo si riduce il rischio di essere colpiti da fulmini.
- b. **Tenere tutti i cavi di alimentazione e altri cavi lontani dalla zona di taglio.** Cavi di alimentazione e altri cavi potrebbero essere nascosti in cespugli o siepi e potrebbero venire inavvertitamente tagliati dalla lama.
- c. **Indossare auricolari di protezione.** L'uso di dispositivi di protezione adeguati riduce il rischio di danni all'udito.
- d. **Reggere il tagliasiepi solo per le impugnature isolate, perché la lama potrebbe entrare in contatto con cavi nascosti o con il proprio cavo.** Le lame che entrano in contatto con un cavo "in funzione" possono esporre parti in metallo del tagliasiepi "in funzione" e dare all'utente una scarica elettrica.
- e. **Tenere tutte le parti del corpo lontane dalla lama. Non rimuovere il materiale tagliato o trattenere quello da tagliare se le lame sono in movimento.** Le lame continuano a muoversi anche dopo aver spento l'interruttore. Un attimo di distensione mentre si adopera il tagliasiepi può provocare lesioni personali gravi.

- f. **Quando si rimuovono materiali incastrati o si pratica manutenzione sul taglia siepi, assicurarsi che tutti gli interruttori di accensione siano spenti e il pacco batteria sia rimosso o disconnesso.** Attivare inavvertitamente il taglia siepi mentre si rimuove materiale incastrato o pratica manutenzione può provocare lesioni personali gravi.
- g. **Reggere il taglia siepi per il manico con la lama ferma e assicurarsi di non azionare l'interruttore di accensione.** Reggere adeguatamente il taglia siepi diminuisce il rischio di accensione inavvertita e di conseguenti lesioni personali causate dalle lame.
- h. **Quando si trasporta o conserva il taglia siepi, inserire sempre il coprilama.** Gestire adeguatamente il taglia siepi diminuisce il rischio di lesioni personali causate dalle lame.

Avvertenze di sicurezza cesoie tagliaerba

- a. **Non usare le cesoie tagliaerba in caso di mal tempo, soprattutto se sussiste rischio di lampi.** In tal modo si riduce il rischio di essere colpiti da fulmini.
- b. **Tenere tutti i cavi di alimentazione e altri cavi lontani dalla zona di taglio.** Cavi di alimentazione e altri cavi potrebbero venire inavvertitamente tagliati dalla lama.
- c. **Indossare auricolari di protezione.** L'uso di dispositivi di protezione adeguati riduce il rischio di danni all'udito.
- d. **Reggere le cesoie tagliaerba solo per le impugnature isolate, perché la lama potrebbe entrare in contatto con cavi nascosti o con il proprio cavo.** Le lame che entrano in contatto con un cavo "in funzione" possono esporre parti in metallo delle cesoie tagliaerba "in funzione" e dare all'utente una scarica elettrica.
- e. **Tenere tutte le parti del corpo lontane dalla lama. Non rimuovere il materiale tagliato o trattenere quello da tagliare se le lame sono in movimento.** Le lame continuano a muoversi anche dopo aver spento l'interruttore. Un attimo di disattenzione mentre si adoperano le cesoie tagliaerba può provocare lesioni personali gravi.
- f. **Quando si rimuovono materiali incastrati o si pratica manutenzione**

sull'unità, assicurarsi che tutti gli interruttori di accensione siano spenti e il pacco batteria siano rimossi o disconnessi. Attivare inavvertitamente le cesoie tagliaerba mentre si rimuove materiale incastrato o pratica manutenzione può provocare lesioni personali gravi.

- g. **Reggere le cesoie tagliaerba per il manico con la lama ferma e assicurarsi di non azionare l'interruttore di accensione.** Reggere adeguatamente le cesoie tagliaerba diminuisce il rischio di accensione inavvertita e di conseguenti lesioni personali causate dalle lame.
- h. **Quando si trasportano o conservano le cesoie tagliaerba, inserire sempre il coprilama.** Gestire adeguatamente le cesoie tagliaerba diminuisce il rischio di lesioni personali causate dalle lame.

Avvertenze di sicurezza aggiuntive per tagliaerba e taglia siepi

- Indossare i dispositivi di protezione individuale per la propria sicurezza:



- Utilizzare la protezione per gli occhi
- Utilizzare la protezione acustica
- Utilizzare guanti di protezione
- Indossare abbigliamento da lavoro idoneo, ad es. scarpe antinfortunistiche con soles antiscivolo e pantaloni lunghi, resistenti.
- Non indossare abiti lunghi o gioielli che possono incastrarsi nelle parti in movimento.
- Non utilizzare l'apparecchio se si è a piedi nudi o se si indossano sandali aperti.
- L'apparecchio è destinato all'utilizzo da parte di adulti. L'uso dell'apparecchio ai ragazzi di età superiore a 16 anni è consentito solo sotto sorveglianza.
- **L'apparecchio è progettato per il taglio di erba e siepi. Con l'apparecchio non è consentito tagliare rami, legno duro o altri materiali.** L'apparecchio potrebbe danneggiarsi.
- **Reggere correttamente l'apparecchio, ad es. con entrambe le mani sulle due impugnature, se sono presenti due impugnature.** La perdita di controllo sull'apparecchio può provocare lesioni.

- **Durante l'utilizzo dell'apparecchio indossare indumenti idonei e guanti da lavoro. Non afferrare mai l'apparecchio né sollevarlo reggendolo dalla lama di taglio.** Il contatto con la lama di taglio calda può causare lesioni.
- **Non utilizzare l'apparecchio in prossimità di liquidi o gas infiammabili.** In caso di corto circuito sussiste il rischio di incendio e di esplosione.
- Prima di accenderlo, assicurarsi sempre che l'apparecchio si trovi correttamente in una delle posizioni di lavoro preimpostate.
- **Controllare periodicamente l'eventuale presenza di usura sulle lame e all'occorrenza affilare.** Lame smussate sovraccaricano l'apparecchio. I danni risultanti non sono coperti dalla garanzia.
- Spegnerne l'apparecchio e rimuovere la batteria. Assicurarsi che tutte le parti mobili siano completamente ferme
 - prima di allontanarsi dall'apparecchio
 - prima di eliminare le cause di blocco o intasamento
 - prima di ispezionare l'apparecchio, pulirlo o effettuarvi degli interventi
- Se il dispositivo di taglio entra in contatto con un corpo estraneo o inizia ad emettere vibrazioni insolitamente forti, sottoporlo a un'immediata verifica:
 - verificare la presenza di parti allentate e stringerle
 - cercare eventuali danni
 - sostituire i componenti danneggiati con equivalenti, oppure far riparare l'apparecchio.
- **Non tentare di riparare autonomamente l'apparecchio, salvo i casi in cui si possieda una debita formazione. Tutti gli interventi non indicati nelle presenti istruzioni per l'uso devono essere eseguiti esclusivamente dal nostro Centro assistenza.** Molti incidenti sono correlati ad apparecchi sottoposti a manutenzione scadente.
- **Utilizzare solo accessori consigliati da PARKSIDE.** Accessori non idonei possono causare incendi o scariche elettriche.

Rischi residui

Anche utilizzando l'apparecchio in modo conforme, rimangono dei rischi residui. I se-

guenti pericoli possono verificarsi in funzione del modello e del tipo di apparecchio:

- Danni agli occhi, in caso di mancato utilizzo di un'adeguata protezione oculare.
- Danni all'udito, in caso di mancato utilizzo di un'apposita protezione acustica.
- Danni alla salute derivanti dalle vibrazioni della mano e del braccio, qualora l'apparecchio venga utilizzato per un periodo di tempo prolungato o il suo uso e la sua manutenzione non siano effettuati in modo conforme.
- Lesioni da taglio

⚠ AVVERTIMENTO! Pericolo di campo elettromagnetico generato durante il funzionamento dell'apparecchio. In presenza di determinate condizioni, questo campo può danneggiare i dispositivi medici attivi e passivi. Per ridurre il rischio di lesioni gravi o mortali, raccomandiamo alle persone che portano dispositivi medici di consultare il proprio medico e il costruttore dello stesso prima dell'utilizzo dell'apparecchio.

Preparazione

⚠ AVVERTIMENTO! Pericolo di lesioni a causa di un avviamento accidentale dell'apparecchio. Inserire la batteria nell'apparecchio solo quando l'apparecchio è completamente pronto per l'uso.

Elementi di comando

Familiarizzare con i comandi prima di mettere in funzione l'apparecchio per la prima volta.

- **Blocco accensione (1)**
 - Il blocco accensione impedisce un'accensione accidentale dell'apparecchio.
 - Sbloccare: Spingere in avanti
- **Interruttore di accensione/spegnimento (2)**
 - Accensione: premere
 - Spegnimento: rilasciare

Applicazione/sostituzione degli accessori

⚠ ATTENZIONE! Prima dell'applicazione o della sostituzione degli accessori dell'apparecchio, assicurarsi di spegnere

quest'ultimo e rimuovere la batteria per evitare pericoli e lesioni.

Applicazione degli accessori

Procedura (Fig. A)

1. Inserire il nasello (12) della lama tagliaerba (14) o della lama taglia siepi (10) nella scanalatura sul lato inferiore della testa dell'apparecchio (9).
2. Premere gli accessori in direzione della testa dell'apparecchio (9).
3. Premere i due tasti di sblocco della lama (11) a destra e a sinistra dell'accessorio.
4. Rilasciare il tasto di sblocco della lama (11) se l'accessorio è a filo sulla testa dell'apparecchio (9).
5. Verificare che l'accessorio sia posizionato correttamente tirandolo.

Rimuovere gli accessori

Procedura (Fig. A)

1. Premere i due tasti di sblocco della lama (11) a destra e a sinistra dell'accessorio.
2. Ribaltare l'accessorio allontanandolo in avanti.
3. Rimuovere l'accessorio.

Verifica dello stato di carica della batteria

LED	Significato
rosso, arancione, verde	Batteria caricata
rosso, arancione	Batteria parzialmente caricata
rosso	La batteria deve essere caricata

1. Premere il tasto (7) accanto alla spia dello stato di carica (6) sulla batteria (5).
I LED della spia dello stato di carica indicano lo stato di carica della batteria.
2. Caricare la batteria (5) quando è accesa ormai solo la spia a LED rossa dello stato di carica (6).

Caricamento della batteria

Vedere anche il manuale d'uso del caricabatteria.

Avvertenze

- Prima di ricaricare una batteria surriscaldata aspettare che si raffreddi.
- Non esporre la batteria a radiazioni solari intense per un tempo prolungato e non appoggiarla sui caloriferi (max. 50 °C).

Caricamento della batteria

1. Rimuovere la batteria (5) dall'apparecchio.
2. Inserire la batteria (5) nel vano del caricabatteria (17).
3. Collegare il caricabatteria (17) ad una presa elettrica.
4. Quando la batteria è completamente carica, staccare il caricabatteria (17) dalla presa.
5. Estrarre la batteria (5) dal caricabatteria (17).

LED di controllo sul caricabatteria (17):

verde	rosso	Significato
si accende	—	<ul style="list-style-type: none"> • La batteria è completamente carica • pronto (nessuna batteria inserita)
—	si accende	La batteria è in carica
—	lampeggia	Batteria surriscaldata
lampeggia	lampeggia	Batteria difettosa

Funzionamento

Avvertenze generali

⚠ AVVERTIMENTO! Pericolo di lesioni! Rispettare le avvertenze seguenti.

- Durante l'uso dell'apparecchio, indossare sempre scarpe, pantaloni lunghi, protezioni acustiche, guanti e occhiali protettivi.
- L'apparecchio è pensato esclusivamente per i lavori in cui l'utente staziona sul suolo e non su scale o altre superfici instabili.
- Rispettare le indicazioni su manutenzione e pulizia dell'apparecchio.
- In caso di blocco della lama della cesoia tagliaerba e tagliaiepi (14)/(10) con oggetti solidi spegnere subito l'apparecchio e rimuovere la batteria. Rimuovere solo in seguito l'oggetto.
- Utilizzare solo lame affilate per ottenere dei buoni risultati di taglio e per preservare l'apparecchio e la batteria.
- Levigare da sé leggere intaccature sui taglienti. A tal scopo levigare i taglienti con una pietra ad olio. Per ottenere una buona prestazione di taglio sono indispensabili lame affilate.

- Non sovraccaricare l'apparecchio durante l'utilizzo tanto da causarne l'arresto.
- In presenza di un interruttore danneggiato non è consentito l'uso dell'apparecchio.

Utilizzo con la cesoia tagliaerba

- Per tagliarla al meglio, l'erba deve essere asciutta e non troppo alta.

Utilizzo con la cesoia per siepi (tagliasiepi)

- Muovere l'apparecchio in modo uniforme in avanti o ad arco su e giù.
- La doppia lama cesoia per siepi (10) consente il taglio in entrambe le direzioni o permette di passare da un lato all'altro con movimenti a pendolo.

Prima del funzionamento

Eseguire i seguenti passi prima di ogni funzionamento. In questo modo può essere garantito un utilizzo duraturo e affidabile.

- **NOTA!** Danni alla lama della cesoia tagliaerba e tagliasiepi (14)/(10). Quando si taglia, fare attenzione a non toccare oggetti come ad es. pietre, recinzioni in filo metallico o supporti di piante.
- Prima di ogni utilizzo verificare l'assenza di difetti visibili sull'apparecchio, ad es. componenti allentati, usurati o danneggiati. Verificare che le viti nella lama della cesoia tagliaerba e tagliasiepi (14)/(10) siano ben salde.
- Non tagliare con lama della cesoia tagliaerba e tagliasiepi (14)/(10) smussata oppure usurata, poiché ciò sovraccarica motore e meccanismi dell'apparecchio.

Inserimento e rimozione della batteria

⚠ AVVERTIMENTO! Pericolo di lesioni a causa di un avviamento accidentale dell'apparecchio. Inserire la batteria nell'apparecchio solo quando l'apparecchio è completamente pronto per l'uso.

NOTA! Pericolo di danneggiamento! Una batteria sballata può danneggiarsi e danneggiare l'apparecchio.

Inserimento della batteria

1. Fare scivolare la batteria (5) nel supporto batteria (4) lungo la guida.
La batteria si blocca con uno scatto udibile.

Rimozione della batteria

1. Premere e mantenere premuto il dispositivo di sblocco (8) della batteria (5).
2. Estrarre la batteria dal supporto batteria (4).

Accensione e spegnimento

Avvertenze

- L'apparecchio può essere utilizzato solo se è inserita la batteria
- L'interruttore di accensione/spegnimento (2) e il blocco accensione (1) non possono essere bloccati.

Accensione (Fig. B)

⚠ ATTENZIONE! Danni a persone o all'apparecchio! Assicurarsi di avere un appoggio sicuro e di tenere l'apparecchio con entrambe una mano e distante dal proprio corpo.

1. Rimuovere il paralama (15)/(13).
2. Accertarsi che la batteria (5) sia inserita.
3. Reggere l'apparecchio sempre dall'impugnatura (3).
4. **NOTA!** Prima dell'accensione assicurarsi che l'apparecchio non tocchi alcun oggetto.

Spingere in avanti il blocco accensione (1) sull'impugnatura (3) e premere contemporaneamente l'interruttore on/off (2). Lasciare poi il blocco di accensione (1). L'apparecchio funziona alla massima velocità.

Spegnimento (Fig. B)

1. Per spegnere, rilasciare l'interruttore di accensione/spegnimento (2).
2. Prima di appoggiare l'utensile elettrico, attendere che si sia arrestato.
3. Quando si lascia l'apparecchio incustodito o al termine del lavoro, togliere la batteria (5) dall'apparecchio.

Trasporto

Avvertenze

- Spegnere l'apparecchio e rimuovere la batteria (5). Assicurarsi che tutte le parti mobili siano completamente ferme.
- Trasportare la cesoia tagliaerba e tagliasiepi sempre con il paralama (15)/(13).
- Trasportare l'apparecchio sempre reggendolo dall'impugnatura (3).

Pulizia, manutenzione e conservazione

▲ AVVERTIMENTO! Pericolo di lesioni a causa di un avviamento accidentale dell'apparecchio. Proteggersi durante i lavori di manutenzione e pulizia. Spegnerne l'apparecchio, attendere fino a che tutti i componenti mobili si sono completamente arrestati ed estrarre la batteria.

▲ ATTENZIONE! Lesioni da taglio! Indossare guanti antitaglio quando si maneggiano le lame.

Per i lavori di riparazione e manutenzione non descritti nelle presenti istruzioni chiedere l'intervento del nostro Centro Assistenza. Usare solo componenti originali.

Pulizia

(Fig. C)

▲ AVVERTIMENTO! Scossa elettrica! Non spruzzare mai acqua sull'apparecchio. **NOTA!** Pericolo di danneggiamento. Le sostanze chimiche possono aggredire i componenti in materiale sintetico dell'apparecchio. Non utilizzare detersivi o solventi.

- Garantire una costante pulizia delle fessure di aerazione, dell'alloggiamento del motore e delle impugnature dell'apparecchio. A tale scopo utilizzare un panno umido o una spazzola.

Pulizia e cura delle lame

Utensile e accessori necessari (non fornito)

- Spugne
- Olio spray per manutenzione

Cura dopo ogni utilizzo

- Rimuovere gli sfalci incastrati.
- Pulire la lama della cesoia tagliaerba e tagliasiepi (14)/(10) con un panno unto.
- Condizionare la lama della cesoia tagliaerba e tagliasiepi (14)/(10) con un olio spray per manutenzione.

Manutenzione

- Prima di ogni utilizzo verificare l'assenza di difetti visibili sull'apparecchio, ad es. componenti allentati, usurati o danneggiati. Verificare che le viti della lama della cesoia tagliaerba e tagliasiepi siano ben salde (14)/(10).

- Controllare le coperture e i dispositivi di protezione per verificare l'eventuale presenza di danni e la sede corretta. All'occorrenza, sostituire i componenti danneggiati.
- Levigare da sé leggere intaccature sui taglienti prestando cautela. A tal scopo levigare il tagliente con una pietra ad olio.
- Se necessario, affilare le lame smussate (vedere *Affilare le lame*, p. 82). Qualora le lame siano smussate o presentino intaccature grandi, ciò potrebbe causare il blocco del meccanismo di taglio. Per ottenere una buona prestazione di taglio sono indispensabili lame affilate.
- Lame molto danneggiate o deformate non devono essere utilizzate e vanno sostituite. (vedere *Ricambi e accessori*, p. 87).

Affilare le lame

Avvertenze

- Controllare i bordi di taglio. In caso di graffi visibili, ammaccature o lame smussate, è opportuno riaffilare. Le lame di taglio non devono diventare blu: ciò è indice di surriscaldamento.
- Angolo affilato - Lama tagliaerba
 - Lama superiore: 45°
 - Lama inferiore: 45°
- Angolo affilato - Lama tagliasiepi
 - Lama superiore: 45°
 - Lama inferiore: 45°
- Rimuovere l'accessorio (vedere *Applicazione/sostituzione degli accessori*, p. 79).
- Rimuovere i resti di taglio e lo sporco dalle lame.
- Quando si affilano le lame, assicurarsi di utilizzare un supporto antiscivolo per garantire la sicurezza sul lavoro.

Utensile e accessori necessari (non fornito)

- Lima ad ago/Lima piatta
 - Grana: ≈200
- Spugne
- Olio spray per manutenzione

Lama tagliasiepi

Avvertenze

- Con il manicotto di azionamento (18) si possono inserire le lame di taglio nella posizione idonea.

Procedura (Fig. D)

1. Orientare la lama di taglio della lama tagliasiepi (10) in modo che il bordo di taglio sia ben accessibile.
2. Affilare ogni bordo di taglio della lama di taglio superiore con una lima praticando movimenti in avanti rispettando l'angolo di affilatura (vedere *Affilare le lame*, p. 82). Posare la lima con l'angolazione corretta e guidarla delicatamente verso il bordo di taglio (solitamente sono sufficienti 2-3 movimenti).
Importante: lavorare in modo calmo ed omogeneo.
3. Ruotare la lama e affilare i bordi di taglio rimanenti.
4. Rimuovere la polvere prodotta dalla molatura con un panno umido.
5. Spruzzare sulle lame da ambo i lati olio spray per manutenzione.
6. Inserire l'accessorio e accendere l'apparecchio per circa 5 secondi, affinché l'olio si distribuisca omogeneamente sulla lama garantendo una protezione anticorrosione efficace.

Lama tagliaerba**Avvertenze**

- Con il manicotto di azionamento (18) si possono inserire le lame di taglio nella posizione idonea.

Procedura (Fig. D)

1. Spostare la lama di taglio superiore della lama tagliaerba (14) completamente in una direzione, affinché l'altro lato del bordo di taglio sia ben accessibile.
2. Affilare i bordi di taglio della lama di taglio superiore con una lima praticando movimenti in avanti rispettando l'angolo di affilatura (vedere *Affilare le lame*, p. 82). Posare la lima con l'angolazione corretta e guidarla delicatamente verso il bordo di taglio (solitamente sono sufficienti 2-3 movimenti).

Importante: lavorare in modo calmo ed omogeneo.

3. Spostare la lama di taglio superiore completamente nell'altra direzione, affinché l'altro lato del bordo di taglio sia ben accessibile.
4. Quindi affilare i bordi di taglio rimanenti della lama di taglio superiore.
5. Girare la lama e lavorare i bordi di taglio rimanenti allo stesso modo.
6. Rimuovere la polvere prodotta dalla molatura con un panno umido.
7. Spruzzare sulle lame da ambo i lati olio spray per manutenzione.
8. Inserire l'accessorio e accendere l'apparecchio per circa 5 secondi, affinché l'olio si distribuisca omogeneamente sulla lama garantendo una protezione anticorrosione efficace.

Conservazione

L'apparecchio e gli accessori vanno conservati sempre:

- puliti
- asciutti
- protetti dalla polvere
- Nella valigetta di conservazione fornita in dotazione (16)
- fuori dalla portata dei bambini
- con paralama (15)/(13) inserito sulla lama della cesoia tagliaerba e tagliasiepi (14)/(10)
 - Il paralama è un importante dispositivo di sicurezza. Qualora il paralama risultasse danneggiato, non utilizzarlo e sostituirlo immediatamente.

La temperatura di conservazione per la batteria e l'apparecchio è compresa tra 15 °C e 25 °C. Evitare durante la conservazione freddo o caldo estremi, affinché la batteria non perda la potenza.

Prima di una conservazione prolungata (ad es. durante il periodo invernale) rimuovere la batteria dall'apparecchio (rispettando le istruzioni per l'uso separate per batteria e caricabatteria).

Ricerca degli errori

La tabella che segue aiuta a risolvere piccoli guasti:

Problema	Possibile causa	Soluzione
L'apparecchio non si accende	Batteria (5) non inserita	<i>Inserimento della batteria, p. 81</i>
	Batteria (5) scarica	Caricare la batteria (attenersi alle istruzioni per l'uso separate per batteria e caricabatteria)
	Blocco accensione (1) oppure interruttore on/off (2) guasto	Rivolgersi al centro di assistenza.
	Motore difettoso	
Nell'apparecchio si verificano interruzioni	Contatto difettoso interno	Rivolgersi al centro di assistenza.
La lama della cesoia tagliaerba e tagliasiepi (14)/(10) diventa incandescente	Lama della cesoia tagliaerba e tagliasiepi (14)/(10) smussata o presenta intaccature	Affilare la lama della cesoia tagliaerba e tagliasiepi (14)/(10) (<i>Manutenzione, p. 82</i>) oppure sostituire (<i>Ricambi e accessori, p. 87</i>)
	Eccessivo attrito a causa di una scarsa lubrificazione	Oliare la lama della cesoia tagliaerba e tagliasiepi (14)/(10)
Taglio non preciso	Eccessivo attrito a causa di una scarsa lubrificazione	Oliare la lama della cesoia tagliaerba e tagliasiepi (14)/(10)
	Lama della cesoia tagliaerba e tagliasiepi (14)/(10) smussata o presenta intaccature	Affilare la lama della cesoia tagliaerba e tagliasiepi (14)/(10) (<i>Manutenzione, p. 82</i>) oppure sostituire (<i>Ricambi e accessori, p. 87</i>)
	Lama della cesoia tagliaerba e tagliasiepi (14)/(10) sporca	Pulire la lama della cesoia tagliaerba e tagliasiepi (14)/(10)

Smaltimento/rispetto dell'ambiente

Rimuovere la batteria dall'apparecchio e smaltire l'apparecchio, la batteria, gli accessori e l'imballaggio in modo da garantirne il corretto riciclaggio nel rispetto dell'ambiente. Conferire i rami tagliati e l'erba nel compostaggio e non smaltirli nel cassonetto dei rifiuti.



Gli apparecchi elettrici non devono essere smaltiti con i rifiuti domestici.

Il simbolo del contenitore di spazzatura mobile barrato indica che questo prodotto non deve essere smaltito come rifiuto urbano non differenziato al termine della sua vita utile.

Direttiva 2012/19/UE sui rifiuti di apparecchiature elettriche ed elettroniche:

Il consumatore è tenuto per legge al corretto riciclaggio nel rispetto dell'ambiente degli apparecchi elettrici ed elettronici al termine della loro vita utile. In questo modo si garantisce che vengano riciclati nel rispetto dell'ambiente e delle risorse.

A seconda del recepimento nel diritto nazionale, le possibilità sono le seguenti:

- restituzione a un punto vendita
- conferimento a un centro di raccolta ufficiale,
- restituzione al produttore/commerciante.

Tali disposizioni non contemplano gli accessori e i dispositivi ausiliari privi di componenti elettrici a corredo dell'apparecchio da smaltire.

Smaltire le batterie secondo le norme per la tutela ambientale



Non smaltire la batteria con i rifiuti domestici, nel fuoco (pericolo di esplosione) o in acqua. In caso di fuoriuscita di fumi o liquidi tossici, le batterie danneggiate possono essere nocive per l'ambiente e per la salute delle persone.

Vige l'obbligo di smaltire batterie guaste oppure esauste nel rispetto dell'ambiente.

- Non aprire le batterie ed evitare danni meccanici. Sussiste pericolo di cortocircuito e di fuoriuscita di vapori che irritano le vie respiratorie.
- Per motivi di sicurezza, scaricare le batterie prima di gettarle.
- Coprire i poli per evitare cortocircuiti.
- Smaltire le batterie negli esercizi commerciali o in un centro di raccolta.
- **Batterie danneggiate**
Maneggiare le batterie danneggiate all'esterno prestando molta cautela!
 - Non toccare mai le batterie danneggiate con le mani nude.
 - Qualora non sia possibile coprire i poli, inserire le batterie singolarmente in un sacchetto di plastica.
 - Inserire le batterie danneggiate in un contenitore ignifugo e richiudibile, che possa essere successivamente riempito di sabbia.
 - Conferire le batterie danneggiate in un luogo di raccolta con personale specializzato.

Assistenza

Garanzia

Gentile cliente,

Il prodotto gode di una garanzia di 3 anni dalla data di acquisto. In caso di difetti del prodotto, al cliente spettano diritti legali verso il venditore del prodotto. Questi diritti legali non sono limitati dalla garanzia descritta di seguito.

Condizioni di garanzia

Il termine di garanzia decorre dalla data di acquisto. Conservare lo scontrino originale in buono stato. Tale documento è necessario come prova d'acquisto. Se entro tre anni dalla data di acquisto di questo prodotto

dovessero emergere difetti di fabbricazione o del materiale, il prodotto viene a nostra discrezione ripartito o sostituito a titolo gratuito. Questa garanzia presuppone che il prodotto difettoso venga presentato entro il termine di tre anni unitamente allo scontrino d'acquisto (scontrino) con una breve descrizione del difetto e di quando si è riscontrato.

Se il difetto è coperto dalla nostra garanzia, si riceverà l'apparecchio riparato o un prodotto nuovo. Il periodo di garanzia non si rinnova con la riparazione o la sostituzione del prodotto.

Periodo di garanzia e diritti legali di reclamo per vizi

Il periodo di garanzia non viene prolungato dalla prestazione della garanzia. Ciò si applica anche ai pezzi sostituiti e riparati. Danni e difetti eventualmente presenti già al momento dell'acquisto devono essere segnalati subito dopo il disimballaggio. Le riparazioni effettuate dopo la scadenza del periodo di garanzia sono a pagamento.

Copertura della garanzia

Il prodotto è stato prodotto con cura sulla base di rigorose direttive di qualità ed è stato controllato scrupolosamente prima della consegna.

La garanzia viene prestata esclusivamente per difetti del materiale o di fabbricazione. La presente garanzia non si estende a parti del prodotto esposte a normale usura e che pertanto vengono considerate pezzi soggetti a usura (ad es. Lama tagliaerba/Lama taglia-siepi) oppure a danni a parti fragili (ad es. interruttore).

La garanzia decade se il prodotto è stato danneggiato, non è stato utilizzato adeguatamente o non è stato sottoposto a manutenzione. Per un impiego adeguato del prodotto occorre attenersi strettamente a tutte le istruzioni riportate nel manuale di istruzioni. Evitare assolutamente impieghi e azioni che nelle istruzioni per l'uso vengono espressamente sconsigliati o dai quali viene messo in guardia.

Il prodotto è concepito esclusivamente per l'uso privato e non è destinato a quello commerciale. La garanzia in caso di trattamento scorretto, uso di violenza e interventi non eseguiti dalla nostra filiale di assistenza autorizzata.

Procedimento in caso di intervento in garanzia

Per assicurare un rapido disbrigo del caso, si prega di attenersi alle seguenti indicazioni:

- Per tutte le richieste tenere pronti lo scontrino e il codice articolo (ad es. IAN 494228_2504) come prova d'acquisto.
- Il codice articolo è riportato sulla targhetta applicata sul prodotto, inciso sul prodotto, riportato sulla pagina iniziale delle Istruzioni per l'uso (in basso a sinistra) o sull'adesivo sul retro o il fondo del prodotto.
- Se dovessero presentarsi errori di funzionamento o altri difetti, per prima cosa mettersi in contatto **telefonticamente** oppure utilizzare il **modulo di contatto** disponibile su *parkside-diy.com* alla voce **Assistenza** con il Centro di assistenza indicato di seguito.
- D'intesa con il nostro Centro di assistenza, allegando la prova d'acquisto (scontrino) e indicando in cosa consiste il difetto e quando si è presentato, si potrà spedire franco di porto il prodotto registrato come difettoso all'indirizzo del servizio di assistenza che verrà comunicato. Per evitare problemi di accettazione e spese aggiuntive, utilizzare esclusivamente l'indirizzo comunicato. Assicurarsi che la spedizione non avvenga non affrancata, come merce ingombrante, per espresso o come altra spedizione speciale. Si prega di inviare il prodotto insieme a tutti gli accessori consegnati all'acquisto e di assicurarsi che l'imballaggio per il trasporto sia sufficientemente sicuro.



Su *parkside-diy.com* è possibile consultare e scaricare questo e tanti altri manuali.

Scansionando questo codice QR si apre direttamente *parkside-diy.com*. Selezionare il proprio Paese e con la funzione di ricerca cercare le istruzioni per l'uso. Inserendo il codice articolo (IAN) 494228_2504 si aprono le istruzioni per l'uso.

Servizio di riparazione

Per le riparazioni **non coperte dalla garanzia** rivolgersi al centro di assistenza, dove potrete ottenere un preventivo.

- Accettiamo solo apparecchi imballati sufficientemente e inviati a spese del cliente.
Nota: inviare l'apparecchio pulito e indicando il difetto all'indirizzo del centro di assistenza indicato.
- Non si accettano apparecchi inviati a carico del destinatario, tramite contrassegno, corriere espresso o altri invii speciali.
- Ci occuperemo di smaltire gratuitamente gli apparecchi difettosi che ci vengono spediti.

Service-Center

IT Assistenza Italia
Tel.: 800 172663
Modulo di contatto su
parkside-diy.com
IAN 494228_2504

MT Assistenza Malta
Tel.: 800 65168
Modulo di contatto su
parkside-diy.com
IAN 494228_2504

CH Assistenza Svizzera
Tel.: 0800 56 36 01
Modulo di contatto su
parkside-diy.com
IAN 494228_2504

Importatore

Si tenga presente che l'indirizzo indicato di seguito non è l'indirizzo del centro di assistenza. Per prima cosa contattare il centro di assistenza summenzionato.

Grizzly Tools GmbH & Co. KG
Stockstädter Str. 20
63762 Großostheim
GERMANIA
www.grizzlytools.de

Ricambi e accessori

Pezzi di ricambio e accessori sono reperibili qui www.grizzlytools.shop. Qualora sorgessero problemi durante l'ordinazione, si prega di contattarci tramite il nostro negozio online. Per ulteriori domande, rivolgersi al: *Service-Center*, p. 86

Pos. nr.	Designazione	No. d'ordine
10 + 13	Lama tagliasiepi + Paralama	91110200
13	Paralama (Lama tagliasiepi)	91110202
14 + 15	Lama tagliaerba + Paralama	91110201
15	Paralama (Lama tagliaerba)	91110203

Traduzione delle dichiarazioni UE di conformità originale

Prodotto: **Cesoia ricaricabile per erba e cespugli**

Modello: **PAGS 20-Li A1**

Numero di serie: 000001-277000

L'oggetto della dichiarazione di cui sopra è conforme alla pertinente normativa di armonizzazione dell'Unione:

2006/42/EC • 2014/30/EU • 2000/14/EC & 2005/88/EC • 2011/65/EU & (EU) 2015/863
Prodotto con batteria Smart PAPS 204 A1/
Smart PAPS 208 A1/Smart PAPS 2012 A1: 2014/53/EU

L'oggetto della dichiarazione di cui sopra è conforme alla direttiva 2011/65/EU del Parlamento europeo e del Consiglio dell'8 giugno 2011, sulla restrizione dell'uso di determinate sostanze pericolose nelle apparecchiature elettriche ed elettroniche.

Per garantire la conformità, sono state applicate le seguenti norme armonizzate e le norme e i regolamenti nazionali:

EN 62841-1:2015/A11:2022
EN 62841-4-2:2019/A11:2022 • EN IEC 62841-4-5:2021/AC:2024
EN IEC 55014-1:2021 • EN IEC 55014-2:2021
EN IEC 63000:2018
Prodotto con batteria Smart PAPS 204 A1/Smart PAPS 208 A1/Smart PAPS 2012 A1:
EN 301 489-1 V2.2.3:2019 • EN 301 489-17 V3.3.1:2024
EN 300 328 V2.2.2:2019 • EN 50663:2017

In conformità con la direttiva concernenti l'emissione acustica 2000/14/EC, si conferma quanto segue: Livello di potenza acustica (L_{WA})

- misurato: 81,4 dB (Lama tagliaerba)
- misurato: 82,5 dB (Lama tagliasiepi);
- garantito: 85 dB

Procedura di valutazione della conformità seguita secondo la 2000/14/EC, allegato V.

La presente dichiarazione di conformità è rilasciata sotto la responsabilità esclusiva del fabbricante:



Grizzly Tools GmbH & Co. KG
 Stockstädter Str. 20
 63762 Großostheim
 GERMANIA
 22.12.2025

Christian Frank
 Mandatario della documentazione

Índice de contenido

Introducción.....	88
Uso previsto.....	88
Volumen de suministro/accesorios.....	89
Vista general.....	89
Descripción del funcionamiento.....	89
Datos técnicos.....	89
Indicaciones de seguridad.....	90
Significado de las indicaciones de seguridad.....	90
Gráficos y símbolos.....	91
Advertencias de seguridad generales de la herramienta eléctrica.....	91
Advertencias de seguridad para cortasetos.....	94
Advertencias de seguridad para tijeras cortacésped.....	94
Indicaciones adicionales de seguridad para tijera para plantas y cortasetos.....	95
Riesgos residuales.....	95
Preparación.....	96
Elementos de control.....	96
Inserción/cambio de accesorios.....	96
Revisar el nivel de carga de la batería.....	96
Cargar la batería.....	96
Funcionamiento.....	97
Indicaciones generales de trabajo.....	97
Antes del funcionamiento.....	97
Insertar/retirar la batería.....	97
Encendido y apagado.....	98
Transporte.....	98
Limpieza, mantenimiento y almacenamiento.....	98
Limpieza.....	98
Mantenimiento.....	98
Almacenamiento.....	100
Localización de averías.....	100
Eliminación/protección del medio ambiente.....	101
Eliminar las baterías de forma respetuosa con el medio ambiente.....	101
Servicio.....	102
Garantía.....	102
Servicio de reparación.....	103
Service-Center.....	103
Importador.....	103
Piezas de repuesto y accesorios.....	103

Traducción de la declaración UE de conformidad.....	104
Vista explosionada.....	127

Introducción

Ehorabuena por la compra de su nueva tijera cortacésped y arreglasetos a batería (en adelante, denominado aparato o herramienta eléctrica).

Ha adquirido un aparato de alta calidad. Durante la producción del aparato se ha revisado su calidad y se le ha realizado una inspección final. Por lo que la capacidad de funcionamiento de su aparato queda garantizada.

No se puede descartar que en determinados casos pueda haber restos de lubricante en o dentro del aparato. Esto no es ningún defecto y no supone ningún motivo de preocupación.



Este manual de instrucciones es parte de este aparato. Contiene indicaciones importantes para la seguridad, uso y desecho del producto. Lea atentamente el manual de instrucciones. Familiarícese con los controles y el uso correcto del aparato. Utilice exclusivamente el aparato como se describe y para los campos de aplicación especificados. Conserve el manual de instrucciones y entregue toda la documentación si traspasa este aparato a un tercero.

Uso previsto

El aparato está previsto exclusivamente para el uso siguiente:

- Poda y recorte de brotes finos de setos, arbustos y plantas ornamentales
- Corte del césped en bordes y en pequeñas superficies en el ámbito doméstico

El aparato está destinado para ser utilizado por adultos. Los menores que superen los 16 años de edad pueden utilizar el aparato solo bajo supervisión.

Está prohibido utilizar el aparato con lluvia o en un entorno húmedo.

Cualquier otro uso que no esté expresamente permitido en este manual de instrucciones puede suponer un serio peligro para el usuario y provocar daños en el aparato. El operador o usuario del aparato será responsable

de los accidentes o daños causados a otras personas o sus propiedades. El aparato está destinado al uso doméstico. No se ha concebido para uso industrial prolongado. Si se le da un uso profesional, se anulará la garantía. El fabricante no se responsabiliza de los daños derivados de un uso erróneo o distinto del previsto.

Este aparato forma parte de la Serie **X 20 V TEAM** y puede utilizarse con baterías de la serie **X 20 V TEAM**. Las baterías de la serie **X 20 V TEAM** solo pueden cargarse con cargadores de la serie **X 20 V TEAM**.

Volumen de suministro/ accesorios

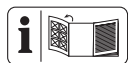
Desembale el aparato y compruebe el volumen de suministro.

Deseche el material de embalaje según corresponda.

- Tijera cortacésped y arreglasetos recargable
- Cuchilla de la tijera cortacésped + Protección de la cuchilla
- Cuchilla de la tijera arreglasetos + Protección de la cuchilla
- Maletín
- Traducción del manual original

La batería y el cargador no están incluidos.

Vista general



En las páginas desplegadas delantera y trasera encontrará ilustraciones del aparato.

- 1 Bloqueo de encendido
- 2 Interruptor de encendido/apagado
- 3 Empuñadura
- 4 Soporte de batería
- 5 Batería
- 6 Indicador de nivel de carga
- 7 Botón (Indicador de nivel de carga)
- 8 Desbloqueo de la batería
- 9 Cabezal del aparato
- 10 Cuchilla de la tijera arreglasetos
- 11 Desbloqueo de la cuchilla
- 12 Saliente
- 13 Protección de la cuchilla (Cuchilla de la tijera arreglasetos)

- 14 Cuchilla de la tijera cortacésped
 - 15 Protección de la cuchilla (Cuchilla de la tijera cortacésped)
 - 16 Maletín
 - 17 Cargador
- Fig. D**
- 18 Manguito de transmisión

Descripción del funcionamiento

La tijera arreglasetos y cortacésped a batería cuenta con dos dispositivos de corte intercambiables. Cuando se utiliza como tijera arreglasetos (cortasetos), se utiliza una barra portacuchillas de doble filo como dispositivo de corte. Por razones de seguridad, los dientes están redondeados lateralmente y están dispuestos de manera desplazada para reducir el riesgo de lesiones. Cuando se emplea como tijera cortacésped, se utiliza una cuchilla de corte con varios dientes como dispositivo de corte.

El funcionamiento de los elementos de mando se describe en las siguientes páginas.

Datos técnicos

Tijera cortacésped y arreglasetos recargable	PAGS 20-Li A1
Tensión nominal U	20 V =
Régimen de ralentí n_0	1200 min ⁻¹
Peso (sin batería/sin cuchilla)	≈0,94 kg
Nivel de potencia acústica (L_{WA})
– garantizado	85 dB
Vibración (a_h)
– Empuñadura	≤2,5 m/s ² ; K=1,5 m/s ²
Batería	Li-Ion
Temperatura	≤50 °C
– Procedimiento de carga	4–40 °C
– Funcionamiento	4–50 °C
– Almacenamiento	15–25 °C
Batería PARKSIDE Performance Smart Smart PAPS 204 A1/Smart PAPS 208 A1/Smart PAPS 2012 A1	
– banda de frecuencias	2400–2483,5 MHz
– potencia transmitida	≤20 dBm
Cuchilla de la tijera arreglasetos	
– Peso	≈0,46 kg
– Longitud de corte	186 mm
– Longitud de la cuchilla	≈200 mm
– Distancia entre los dientes de la cuchilla	≈20 mm

- Diámetro de las ramas≤7,9 mm
- Nivel de presión acústica (L_{pA})
..... 74,5 dB; K_{pA} =3 dB
- Nivel de potencia acústica (L_{WA})
- medido82,5 dB; K_{WA} =2,51 dB

Cuchilla de la tijera cortacésped

- Peso≈0,32 kg
- Ancho de corte 112 mm
- Anchura de la cuchilla ≈120 mm
- Nivel de presión acústica (L_{pA})
..... 73,4 dB; K_{pA} =3 dB
- Nivel de potencia acústica (L_{WA})
- medido81,4 dB; K_{WA} =2,31 dB

Los valores de ruido y vibración se han obtenido según la normativa y disposiciones indicadas en la declaración de conformidad.

El valor de emisión de vibraciones y el valor de emisiones sonoras indicados se obtienen mediante la medición en un procedimiento de ensayo normalizado y se pueden utilizar para hacer una comparación entre una herramienta eléctrica y otra. El valor de emisión de vibraciones y el valor de emisiones sonoras indicados también pueden utilizarse para una evaluación preliminar de la carga.

⚠ ¡ADVERTENCIA! Los valores de emisión de vibraciones y sonoras reales pueden variar frente a los valores indicados cuando se hace un uso real de la herramienta electrónica, dependiendo del tipo y forma en que se utiliza la herramienta. Intente minimizar la exposición a las vibraciones en la medida de lo posible. Una medida para reducir la tensión por las vibraciones es, por ejemplo, limitar el tiempo de trabajo. En este sentido, se deben tener en cuenta todas las fases del ciclo de trabajo (por ejemplo, los tiempos en los que el aparato está desconectado y aquellos en los que está encendido, pero funciona sin carga).

X 20 V TEAM

Este aparato forma parte de la Serie **X 20 V TEAM** y puede utilizarse con baterías de la serie **X 20 V TEAM**. Las baterías de la serie **X 20 V TEAM** solo pueden cargarse con cargadores de la serie **X 20 V TEAM**.

Le recomendamos utilizar este aparato únicamente con las siguientes baterías: PAP 20 B1, PAP 20 B3, Smart PAPS 204 A1, Smart PAPS 208 A1, Smart PAPS 2012 A1

Le recomendamos cargar estas baterías con los siguientes cargadores: PLG 20 A3, PLG 20 A4, PLG 20 C1, PLG 20 C2, PLG 20 C3, PLG 201 A1, PDSLГ 20 A1, PDSLГ 20 B1, PDSLГ 20 B2, Smart PLGS 2012 A1

Datos técnicos de la batería y el cargador: Consultar las instrucciones separadas.

Indicaciones de seguridad

En este apartado se presentan las indicaciones de seguridad básicas para utilizar el aparato.

⚠ ¡ADVERTENCIA! Una manipulación inadecuada de la batería puede producir daños personales y materiales. Observe las indicaciones de seguridad y las indicaciones de carga y de uso correcto que aparecen en las instrucciones de funcionamiento de su batería y cargador de la serie **X 20 V TEAM**. Para una descripción más detallada sobre el proceso de carga y para más información, consulte este manual de instrucciones separado.

Significado de las indicaciones de seguridad

⚠ ¡PELIGRO! Si no sigue esta indicación de seguridad, se producirá accidentes. El resultado es una lesión grave o la muerte.

⚠ ¡ADVERTENCIA! Si no sigue esta indicación de seguridad, es posible que se produzca un accidente. El resultado es posiblemente una lesión grave o la muerte.

⚠ ¡PRECAUCIÓN! Si no sigue esta indicación de seguridad, se producirá accidentes. El resultado es posiblemente una lesión de gravedad leve o media.

¡NOTA IMPORTANTE! Si no sigue esta indicación de seguridad, se producirá accidentes. El resultado es posiblemente un daño material.

Gráficos y símbolos

Símbolos gráficos sobre el aparato



Este aparato forma parte de la Serie **X 20 V TEAM** y puede utilizarse con baterías de la serie **X 20 V TEAM**. Las baterías de la serie **X 20 V TEAM** solo pueden cargarse con cargadores de la serie **X 20 V TEAM**.



¡Atención!



Lea las instrucciones de uso



Utilice protección ocular
Utilice protección auditiva



Peligro - Mantenga las manos alejadas de la cuchilla



¡Atención! Funcionamiento por inercia del dispositivo de corte



Está prohibido utilizar el aparato con lluvia o en un entorno húmedo.



¡Retire la batería antes de realizar cualquier trabajo en el aparato!



Nivel de potencia acústica garantizado L_{WA} en dB.



Durante el corte, asegúrese de que ningún objeto, como alambre, piezas metálicas, piedras, etc., entren en contacto con la cuchilla



Los aparatos eléctricos no deben tirarse a la basura doméstica.

Gráficos en el manual de instrucciones

① ② ... Instrucciones paso a paso



Utilice guantes de protección



Presionar



Espera hasta que la herramienta electrónica se haya parado antes de soltarla.



No utilice detergentes ni disolventes.



Nunca rocíe el aparato con agua.

Advertencias de seguridad generales de la herramienta eléctrica

⚠ ¡ADVERTENCIA! Lea todas las advertencias de seguridad, instrucciones, ilustraciones y especificaciones proporcionadas con esta herramienta eléctrica. Si no se siguen todas las instrucciones incluidas más abajo puede producirse una descarga eléctrica, un incendio y/o lesiones graves. **Guarde todas las advertencias e instrucciones para referencia futura.**

El término "herramienta eléctrica" en las advertencias se refiere a su herramienta eléctrica operada con corriente de la red eléctrica (con cable eléctrico), o su herramienta eléctrica operada con baterías (sin cable eléctrico).

1. **SEGURIDAD DEL ÁREA DE TRABAJO**
 - a) **Mantenga el área de trabajo limpia y bien iluminada.** Las áreas abarrotadas u oscuras favorecen los accidentes.
 - b) **No opere las herramienta eléctricas en atmósferas explosivas tales como en presencia de líquidos, gases o polvo inflamables.** Las herramientas eléctricas producen chispas que pueden incendiar el polvo o los gases.
 - c) **Mantenga alejados a los niños y personas en el área cuando esté operando una herramienta eléctrica.** Las distracciones pueden hacer que pierda el control.

2. SEGURIDAD ELÉCTRICA

- a) **Las clavijas de las herramientas eléctricas tienen que coincidir con el enchufe. Nunca modifique la clavija de ninguna forma. No utilice ningún adaptador con herramientas conectadas a tierra.** Las clavijas originales no modificadas y los enchufes adecuados reducen el riesgo de descarga eléctrica.
- b) **Evite el contacto entre su cuerpo y las superficies conectadas a tierra, como tubos, radiadores, cables y refrigeradores.** Existe un mayor riesgo de descarga eléctrica si su cuerpo está conectado a tierra.
- c) **No exponga las herramientas eléctricas a la lluvia o ambientes húmedos.** Si el agua penetra en una herramienta eléctrica aumenta el riesgo de descarga eléctrica.
- d) **No maltrate el cable. Nunca use el cable para cargar, jalar o desconectar la herramienta eléctrica. Mantenga alejado el cable del calor, aceite, bordes afilados o partes móviles.** Los cables dañados o enredados aumentan el riesgo de descarga eléctrica.
- e) **Al usar una herramienta eléctrica en exteriores, utilice una extensión adecuada para uso en exteriores.** Utilizar un cable adecuado para exteriores reduce el riesgo de descarga eléctrica.
- f) **Si es inevitable utilizar una herramienta eléctrica en una ubicación húmeda, utilice una fuente protegida con un dispositivo de corriente residual (RCD).** Utilizar un RCD reduce el riesgo de descarga eléctrica.

3. SEGURIDAD PERSONAL

- a) **Manténgase alerta, fíjese en lo que está haciendo, y utilice el sentido común cuando esté utilizando una herramienta eléctrica. No utilice una herramienta eléctrica cuando esté cansado o bajo los efectos de drogas, alcohol o medicamentos.** Un momento de distracción al operar herramientas eléctricas pueden tener como resultado graves lesiones físicas.
- b) **Utilice equipo de protección personal. Siempre utilice protección para los ojos.** Utilizar equipo protector, como una máscara antipolvo, calzado de seguridad antideslizante, un casco, o protección

auditiva para lograr las condiciones apropiadas reduce la posibilidad de lesiones personales.

- c) **Evite un arranque involuntario. Asegúrese de que el interruptor está en la posición de apagado antes de conectar la fuente de energía y/o el paquete de baterías, y antes de recoger o cargar la herramienta.** Cargar las herramientas eléctricas con su dedo puesto en el interruptor o conectar la energía a herramientas eléctricas que tienen el interruptor encendido aumenta la posibilidad de tener accidentes.
 - d) **Retire cualquier llave de ajuste o llave inglesa antes de encender la herramienta eléctrica.** Una llave inglesa o una llave que se haya dejado pegada a una parte giratoria de la herramienta eléctrica puede ocasionar lesiones personales.
 - e) **No se extralimite. Mantenga una posición y un balance adecuados en todo momento.** Esto permite un mejor control de la herramienta eléctrica en situaciones inesperadas.
 - f) **Vista ropa adecuada. No utilice ropa suelta o joyas. Mantenga su cabello y su ropa lejos de las partes móviles.** Las prendas de vestir sueltas, las joyas o el cabello largo pueden quedar atrapados en las partes móviles.
 - g) **Si se proporcionan dispositivos para la conexión de extracción de polvo e instalaciones de recolección, asegúrese de que estén conectados y se utilicen adecuadamente.** La utilización de recolección de polvo puede reducir los riesgos relacionados con este.
 - h) **No permita que la familiaridad obtenida por el uso frecuente de las herramientas lo vuelva descuidado y le haga ignorar los principios de seguridad de herramientas.** Una acción descuidada puede causar lesiones graves en una fracción de segundo.
- ## 4. USO Y CUIDADO DE LAS HERRAMIENTAS ELÉCTRICAS
- a) **No fuerce la herramienta eléctrica. Utilice la herramienta eléctrica correcta para su aplicación.** La herramienta eléctrica correcta hará el trabajo mejor y con más seguridad al ritmo para el cual fue diseñada.

- b) **No utilice la herramienta eléctrica si el interruptor no la enciende y apaga.** Cualquier herramienta eléctrica que no pueda controlarse con el interruptor es peligrosa y tiene que repararse.
 - c) **Desconecte la clavija de la fuente de energía y/o el paquete de baterías de la herramienta eléctrica, si este es desmontable, antes de hacer cualquier ajuste, cambiar accesorios o almacenar las herramientas eléctricas.** Estas medidas preventivas de seguridad reducen el riesgo de arrancar accidentalmente la herramienta eléctrica.
 - d) **Almacene las herramientas eléctricas que no utilice fuera del alcance de los niños, y no permita a personas que no estén familiarizadas con las herramientas eléctricas o estas instrucciones que operen dichas herramientas.** Las herramientas eléctricas son peligrosas en manos de usuarios no capacitados.
 - e) **Proporcione mantenimiento a las herramientas eléctricas y sus accesorios.** Revise si hay desalineaciones de partes de conexión o móviles, roturas de partes y cualquier otra condición que pueda afectar la operación de la herramienta eléctrica. Si está dañada, mande a reparación la herramienta antes de usarla. Muchos accidentes son causados por herramientas eléctricas con mal mantenimiento.
 - f) **Mantenga las herramientas de corte afiladas y limpias.** Las herramientas de corte con un buen mantenimiento y filos de corte bien afilados tienden menos a atorarse y son más fáciles de controlar.
 - g) **Utilice la herramienta eléctrica, sus accesorios y brocas, etc. de acuerdo con estas instrucciones, tomando en cuenta las condiciones de trabajo y el trabajo que se va a realizar.** Utilizar la herramienta eléctrica para operaciones distintas a las que está destinada podría ocasionar una situación de riesgo.
 - h) **Mantenga las manijas y las superficies de agarre secas, limpias y sin aceite o grasa.** Las manijas y superficies de agarre resbalosas no permiten un manejo y control seguro de la herramienta en situaciones inesperadas.
- 5. **USO Y CUIDADO DE LA HERRAMIENTA DE BATERÍAS**
 - a) **Recargue solamente con el cargador especificado por el fabricante.** Un cargador que es adecuado para un tipo de paquete de baterías puede crear un riesgo de incendio si se usa con otro paquete de baterías.
 - b) **Utilice las herramientas eléctricas solamente con los paquetes de baterías diseñados específicamente.** El uso de cualquier otro paquete de baterías puede crear un riesgo de lesiones e incendio.
 - c) **Cuando no se esté usando el paquete de baterías, manténgalo alejado de otros objetos metálicos, como clips para papel, monedas, llaves, clavos, tornillos u otros objetos de metal pequeños que puedan hacer una conexión de una terminal a otra.** Hacer un corto circuito entre las terminales de la batería puede causar quemaduras o un incendio.
 - d) **En condiciones inadecuadas puede salir líquido de la batería; evite el contacto. Si entra en contacto con él accidentalmente, enjuague con agua. Si el líquido entra en contacto con los ojos, también busque ayuda médica.** El líquido expulsado de la batería puede causar irritación o quemaduras.
 - e) **No utilice un paquete de baterías o una herramienta que estén dañados o modificados.** Las baterías dañadas o modificadas pueden tener un comportamiento impredecible y ocasionar incendios, explosiones o un riesgo de lesiones.
 - f) **No exponga un paquete de baterías o una herramienta al fuego o a temperatura excesiva.** La exposición al fuego o temperaturas superiores a 130 °C pueden causar explosiones.
 - g) **Siga todas las instrucciones de carga y no cargue el paquete de baterías o la herramienta fuera del rango de temperatura especificado en las instrucciones.** Cargar de manera inadecuada o a temperaturas fuera del rango especificado puede dañar la batería e incrementar el riesgo de incendio.
 - 6. **SERVICIO**
 - a) **Lleve su herramienta eléctrica a servicio con una persona calificada pa-**

ra realizar reparaciones y que utilice solamente refacciones idénticas. Esto asegurará que se mantenga la seguridad de la herramienta eléctrica.

- b) **Nunca dé servicio a paquetes de baterías dañados.** El servicio a los paquetes de baterías solo debe realizarlo el fabricante o proveedores de servicios autorizados.

Advertencias de seguridad para cortasetos

- a. **No utilice el cortasetos cuando haga mal tiempo, especialmente si hay riesgo de rayos.** Esto reduce el riesgo de ser alcanzado por un rayo.
- b. **Mantenga todos los cables de alimentación alejados de la zona de corte.** Los cables de alimentación pueden estar ocultos en setos o arbustos y pueden ser cortados accidentalmente por la cuchilla.
- c. **Utilice protección para los oídos.** Un equipo de protección adecuado reduce el riesgo de pérdida de audición.
- d. **Sujete el cortasetos únicamente por las superficies de agarre aisladas, ya que la cuchilla puede entrar en contacto con cables ocultos o su propio cable.** Las cuchillas hacen contacto con un cable que conduzca energía eléctrica, las partes metálicas expuestas del cortasetos pueden energizarse y esto podría dar una descarga eléctrica al operador.
- e. **Mantenga todas las partes del cuerpo alejadas de la cuchilla. No retire el material cortado ni sujete el material que va a cortar cuando las cuchillas estén en movimiento.** Las cuchillas siguen moviéndose después de apagar el interruptor. Un momento de distracción al utilizar el cortasetos pueden tener como resultado graves lesiones físicas.
- f. **Al retirar material atascado o realizar tareas de mantenimiento en el cortasetos, asegúrese de que todos los interruptores de alimentación estén apagados y la batería extraída o desconectada.** El accionamiento inesperado del cortasetos durante la limpieza de material atascado o el mantenimiento puede provocar lesiones personales graves.
- g. **Transporte el cortasetos por el asa con la cuchilla detenida y procurando no accionar ningún interruptor de alimentación.** Transportar correctamente el

cortasetos disminuye el riesgo de arranque involuntario y las consiguientes lesiones personales causadas por las cuchillas.

- h. **Cuando transporte o guarde el cortasetos, utilice siempre la cubierta de la cuchilla.** Manejar correctamente el cortasetos disminuye el riesgo de lesiones personales causadas por las cuchillas.

Advertencias de seguridad para tijeras cortacésped

- a. **No utilice las tijeras cortacésped cuando haga mal tiempo, especialmente si hay riesgo de rayos.** Esto reduce el riesgo de ser alcanzado por un rayo.
- b. **Mantenga todos los cables de alimentación alejados de la zona de corte.** Los cables de alimentación pueden ser cortados accidentalmente por la cuchilla.
- c. **Utilice protección para los oídos.** Un equipo de protección adecuado reduce el riesgo de pérdida de audición.
- d. **Sujete las tijeras cortacésped únicamente por las superficies de agarre aisladas, ya que la cuchilla puede entrar en contacto con cables ocultos o su propio cable.** Las cuchillas hacen contacto con un cable que conduzca energía eléctrica, las partes metálicas expuestas de las tijeras cortacésped pueden energizarse y esto podría dar una descarga eléctrica al operador.
- e. **Mantenga todas las partes del cuerpo alejadas de la cuchilla. No retire el material cortado ni sujete el material que va a cortar cuando las cuchillas estén en movimiento.** Las cuchillas siguen moviéndose después de apagar el interruptor. Un momento de distracción al utilizar las tijeras pueden tener como resultado graves lesiones físicas.
- f. **Al retirar material atascado o realizar tareas de mantenimiento en el aparato, asegúrese de que todos los interruptores de alimentación estén apagados, y la batería extraída o desconectada.** El accionamiento inesperado de las tijeras cortacésped durante la limpieza de material atascado o el mantenimiento puede provocar lesiones personales graves.
- g. **Transporte las tijeras cortacésped por el asa con la cuchilla detenida y pro-**

curando no accionar ningún interruptor de alimentación. Transportar correctamente las tijeras cortacésped disminuye el riesgo de arranque involuntario y las consiguientes lesiones personales causadas por las cuchillas.

- h. **Al transportar o guardar las tijeras cortacésped, coloque siempre la cubierta de las cuchillas.** Manejar correctamente las tijeras cortacésped disminuye el riesgo de lesiones personales causadas por las cuchillas.

Indicaciones adicionales de seguridad para tijera para plantas y cortasetos

- Utilice equipo de protección individual para su seguridad:



- Utilice protección ocular
- Utilice protección auditiva
- Utilice guantes de protección
- Lleve siempre ropa de trabajo apropiada, como calzado resistente con suela antideslizante y pantalones largos y resistentes.
- No vista ropas largas o alhajas, ya que pueden ser atrapados por las partes en movimiento.
- No utilice el aparato si va descalzo o lleva sandalias abiertas.
- El aparato está destinado para ser utilizado por adultos. Los menores que superen los 16 años de edad pueden utilizar el aparato solo bajo supervisión.
- **El aparato está previsto para cortar el césped y setos. No corte ramas, madera dura o similares con este aparato.** El aparato podría dañarse.
- **Sostenga correctamente el aparato, por ejemplo, con ambas manos en las empuñaduras, si el aparato cuenta con dos empuñaduras.** La pérdida de control del aparato puede provocar lesiones.
- **Cuando trabaje con el aparato, use vestimenta apropiada y guantes de trabajo. Nunca toque el aparato por la cuchilla de corte o no lo levante por la cuchilla de corte.** El contacto con la cuchilla de corte puede provocar lesiones.
- **No utilice el aparato cerca de líquidos inflamables o gases.** En caso de cortocircuito existe el peligro de incendio o de explosión.
- Asegúrese siempre de que el aparato está en una de las posiciones correctas indicadas para trabajar antes de arrancarlo.
- **Se debe comprobar con regularidad si la cuchilla presenta desgaste y afilarla de nuevo en caso necesario.** Las cuchillas desafiladas sobrecargan el aparato. La garantía no cubre los daños derivados de ello.
- Apague el aparato y extraiga la batería. Asegúrese de que todas las piezas en movimiento se hayan detenido completamente
 - cada vez que deje el aparato;
 - antes de retirar bloqueos u obstrucciones;
 - antes de revisar, limpiar o trabajar en el aparato.
- Si el dispositivo de corte toca un cuerpo extraño o el aparato comienza a vibrar muy fuerte, más de lo normal, revíselo inmediatamente:
 - compruebe si hay piezas sueltas y, en ese caso, apriételas;
 - observe si presenta algún desperfecto;
 - cambie las piezas dañadas por piezas equivalentes o encargue la reparación del aparato.
- **No intente reparar el aparato usted mismo, a no ser que disponga de la formación necesaria. Los trabajos no especificados en este manual solo pueden ser realizados por nuestro centro de servicio.** Muchos accidentes tienen su origen en aparatos que no han recibido un mantenimiento correcto.
- **Utilice sólo accesorios recomendados por PARKSIDE.** Los accesorios inadecuados pueden causar una descarga eléctrica o un incendio.

Riesgos residuales

Incluso aunque esta herramienta se maneje con precaución, existen siempre riesgos residuales. Debido a su diseño y ejecución, esta herramienta puede presentar los siguientes peligros:

- Daños oculares, si no se utilizan gafas de protección.

- Daños auditivos, si no se lleva una protección adecuada para los oídos.
- Daños en la salud provocados por las vibraciones en manos y brazos, si el aparato se utiliza por un periodo prolongado o si no se utiliza y se mantiene correctamente.
- Lesiones por cortes

⚠ ¡ADVERTENCIA! Peligro por el campo electromagnético generado mientras el dispositivo está en funcionamiento. En determinadas circunstancias este campo puede afectar a implantes médicos activos o pasivos. Para reducir el peligro de lesiones graves o mortales, recomendamos a las personas que tengan implantes médicos que consulten a su médico y al fabricante de los implantes médicos antes de utilizar la máquina.

Preparación

⚠ ¡ADVERTENCIA! Peligro de lesiones debido a la puesta en marcha involuntaria del aparato. No coloque la batería en el aparato hasta que el aparato esté completamente preparado para su uso.

Elementos de control

Antes de poner en funcionamiento el aparato por primera vez, familiarícese con los elementos de control.

- **Bloqueo de encendido (1)**
 - El bloqueo de encendido impide que el aparato se encienda involuntariamente.
 - Desbloqueo: Deslizar hacia delante
- **Interruptor de encendido/apagado (2)**
 - Encender: Presionar
 - Apagar: Soltar

Inserción/cambio de accesorios

⚠ ¡PRECAUCIÓN! Antes de introducir o cambiar los accesorios, apague el aparato y extraiga la batería para evitar peligros y lesiones.

Montar el accesorio

Procedimiento (Fig. A)

1. Coloque el saliente (12) de la cuchilla del cortacésped (14) o de la cuchilla de la tijera arreglasetos (10) en la ranura en la parte inferior del cabezal del aparato (9).
2. Pliegue los accesorios en dirección al cabezal del aparato (9).

3. Pulse los dos botones de desbloqueo de la cuchilla (11) situados a la derecha e izquierda en el accesorio.
4. Suelte los botones de desbloqueo de la cuchilla (11) cuando el accesorio se encuentre a ras del cabezal del aparato (9).
5. Compruebe el asiento firme del accesorio tirando del accesorio.

Desmontar el accesorio

Procedimiento (Fig. A)

1. Pulse los dos botones de desbloqueo de la cuchilla (11) situados a la derecha e izquierda en el accesorio.
2. Rebata el accesorio hacia delante.
3. Extraiga el accesorio.

Revisar el nivel de carga de la batería

Ledes	Significado
rojo, naranja, verde	Batería cargada
rojo, naranja	Batería parcialmente cargada
rojo	Se debe cargar la batería

1. Presione la tecla (7) al lado del indicador del nivel de carga (6) de la batería (5). Los LED del indicador del nivel de carga muestran el nivel de carga de la batería.
2. Cargue la batería (5) cuando solo se ilumine el LED rojo del indicador del nivel de carga (6).

Cargar la batería

Consulte también el manual de instrucciones del cargador.

Indicaciones

- Si la batería está caliente, deje que se enfríe antes de cargarla.
- No exponga la batería durante mucho tiempo a una fuerte irradiación solar y no lo deposite sobre radiadores (máx. 50 °C).

Cargar la batería

1. Extraiga la batería (5) del aparato.
2. Introduzca la batería (5) en el receptáculo del cargador (17).
3. Conecte el cargador de la batería (17) a un enchufe.
4. Cuando esta se haya cargado, desconecte de la corriente el cargador de la batería (17).
5. Saque la batería (5) del cargador (17).

LEDs de control en el cargador (17):

verde	rojo	Significado
se ilumina	—	<ul style="list-style-type: none"> La batería está completamente cargada listo (ninguna batería introducida)
—	se ilumina	La batería se está cargando
—	parpadea	Batería sobrecalentada
parpadea	parpadea	Batería defectuosa

Funcionamiento

Indicaciones generales de trabajo

⚠ ¡ADVERTENCIA! ¡Peligro de lesiones!
Observe las siguientes indicaciones.

- Siempre que vaya a utilizar el aparato, utilice calzado resistente, pantalones largos, protección auditiva, guantes de trabajo y gafas protectoras.
- El aparato está diseñado exclusivamente para trabajar de pie sobre el suelo y no sobre una escalera u otra superficie inestable.
- Observe las indicaciones para el mantenimiento y limpieza del aparato.
- Si la cuchilla de la tijera arreglasetos y cortacésped (14) / (10) queda bloqueada por objetos sólidos, apague inmediatamente el aparato y retire la batería. Solo entonces retire el objeto.
- Utilice únicamente cuchillas afiladas para conseguir un buen rendimiento de corte y para proteger el aparato y la batería.
- Si encuentra pequeñas mellas en las cuchillas, puede suavizarlas usted mismo. Para ello, afile las cuchillas con una piedra al aceite. Solo unas cuchillas afiladas facilitan un buen corte.
- No sobrecargue el aparato durante el funcionamiento hasta el punto de que se detenga.
- Si uno de los interruptores tuviese un desperfecto ya no podrá seguir trabajando con el aparato.

Trabajar con la tijera cortacésped

- La hierba se corta mejor cuando está seca y no demasiado alta.

Trabajar con la tijera arreglasetos (cortasetos)

- Mueva el aparato de manera uniforme hacia delante o hacia arriba y abajo formando un arco.
- La barra portacuchillas de doble cara (10) permite un corte en ambas direcciones, o de un lado a otro mediante movimientos pendulares.

Antes del funcionamiento

Realice regularmente los siguientes pasos antes de cada uso. Así se garantiza que podrá hacer un uso duradero y seguro.

- **¡NOTA IMPORTANTE!** Daños en la cuchilla de la tijera arreglasetos y cortacésped (14)/(10). Durante el corte, procure no tocar ningún objeto como, por ejemplo, piedras, alambradas o soportes de plantas.
- Antes de cualquier uso, controle el aparato para ver si presenta desperfectos visibles como pueden ser piezas sueltas, desgastadas o dañadas. Compruebe el ajuste firme de los tornillos de la cuchilla de la tijera arreglasetos y cortacésped (14)/(10).
- No corte si la cuchilla de la tijera arreglasetos y cortacésped (14)/(10) está desafilada o desgastada, ya que esto sobrecarga el motor y los engranajes de su aparato.

Insertar/retirar la batería

⚠ ¡ADVERTENCIA! Peligro de lesiones debido a la puesta en marcha involuntaria del aparato. No coloque la batería en el aparato hasta que el aparato esté completamente preparado para su uso.

¡NOTA IMPORTANTE! ¡Peligro de daños! No colocar la batería correcta en el aparato puede dañar el aparato y la batería.

Insertar la batería

1. Deslice la batería (5) a lo largo del carril guía para introducirla en el soporte de la batería (4).
La batería encaja de manera audible.

Retirar la batería

1. Presione y mantenga presionado el desbloqueo de la batería (8) en la batería (5).
2. Retire la batería del soporte de la batería (4).

Encendido y apagado

Indicaciones

- El aparato solo puede funcionar con la batería colocada.
- El interruptor de encendido/apagado (2) del bloqueo de encendido (1) no puede bloquearse.

Encender (Fig. B)

▲ ¡PRECAUCIÓN! ¡Lesiones o daños en el aparato! Procure estar en una posición segura y sujete el aparato bien con una mano y distanciado del propio cuerpo.

1. Retire la funda protectora de la cuchilla (15)/(13).
2. Asegúrese de que la batería (5) está insertada.
3. Sujete siempre el aparato por la empuñadura (3).
4. **¡NOTA IMPORTANTE!** Antes de encender el aparato, procure que no toque ningún objeto.

Mueva el bloqueo de encendido (1) del mango (3) hacia delante y presione simultáneamente el interruptor de encendido/apagado (2).

Después suelte el bloqueo de encendido (1). El aparato funciona a velocidad máxima.

Apagar (Fig. B)

1. Suelte el interruptor de encendido/apagado (2).
2. Espere hasta que la herramienta eléctrica se pare antes de soltarla.
3. Cuando deje el aparato desatendido o cuando termine de trabajar, retire la batería (5).

Transporte

Indicaciones

- Apague el aparato y extraiga la batería (5). Asegúrese de que todas las piezas en movimiento se hayan detenido completamente.
- Transporte siempre la tijera arreglasetos y cortacésped con la funda de protección de la cuchilla (15)/(13).
- Transporte el aparato siempre por el mango (3).

Limpieza, mantenimiento y almacenamiento

▲ ¡ADVERTENCIA! Peligro de lesiones debido a la puesta en marcha involuntaria del aparato. Protéjase durante los trabajos de mantenimiento y limpieza. Apague el aparato, espere hasta que todas las piezas móviles se hayan detenido por completo y retire la batería.

▲ ¡PRECAUCIÓN! ¡Lesiones por cortes! Use guantes resistentes a los cortes cuando manipule las cuchillas.

Los trabajos de reparación y mantenimiento que no están descritos en estas instrucciones han de llevarse a cabo por nuestro centro de servicio. Utilice exclusivamente piezas de repuesto originales.

Limpieza

(Fig. C)

▲ ¡ADVERTENCIA! ¡Descarga eléctrica! Nunca rocíe el aparato con agua.

¡NOTA IMPORTANTE! ¡Peligro de daños! Las sustancias químicas pueden dañar las partes del aparato que son de plástico. No utilice detergentes o disolventes.

- Mantenga limpias las ranuras de ventilación, la carcasa del motor y las empuñaduras del aparato. Para ello utilice un trapo húmedo o un cepillo.

Limpieza y conservación de la barra portacuchillas de seguridad

Herramientas necesarias y medios auxiliares (no incluido)

- Paño
- Spray de aceite protector

Conservación tras cada uso

- Retire los restos de poda que se hayan quedado adheridos.
- Limpie la cuchilla de la tijera arreglasetos y cortacésped (14)/(10) con un paño engrasado.
- Rocíe la cuchilla de la tijera arreglasetos y cortacésped (14)/(10) con aceite de protección.

Mantenimiento

- Antes de cada uso, compruebe si el aparato presenta defectos evidentes, como piezas sueltas, desgastadas o dañadas. Compruebe el ajuste firme de los torni-

llos de la cuchilla de la tijera arreglasetos y cortacésped (14)/(10).

- Revise las cubiertas y dispositivos de protección para ver si tienen desperfectos y si están en la posición correcta. Si es necesario, cámbielos.
- Si encuentra pequeñas mellas en las cuchillas, puede suavizarlas usted mismo con cuidado. Para ello, afile las cuchillas con una piedra al aceite.
- Afile las cuchillas desafiladas según sea necesario (véase *Afilas las cuchillas*, p. 99). Si las cuchillas están desafiladas o tienen grandes mellas, el mecanismo de corte puede atascarse. Solo unas cuchillas afiladas facilitan un buen corte.
- Las cuchillas muy dañadas o dobladas no deben utilizarse y deben sustituirse (véase *Piezas de repuesto y accesorios*, p. 103).

Afilas las cuchillas

Indicaciones

- Revise los cantos de corte. Si hay arañazos visibles, abolladuras o bordes romos, es aconsejable volver a afilar. Las cuchillas de corte no deben ponerse azules, ya que esto indica un sobrecalentamiento.
- Ángulo de afilado - Cuchilla de la tijera cortacésped
 - Cuchillas arriba: 45°
 - Cuchillas abajo: 45°
- Ángulo de afilado - Cuchilla de la tijera arreglasetos
 - Cuchillas arriba: 45°
 - Cuchillas abajo: 45°
- Extraiga el accesorio (véase *Inserción/cambio de accesorios*, p. 96).
- Elimine los residuos de corte y la suciedad de las cuchillas.
- Utilice una base antideslizante al afilar las cuchillas para garantizar unas condiciones de trabajo seguras.

Herramientas necesarias y medios auxiliares (no incluido)

- Lima de aguja/Lima plana
 - Granulación: ≈200
- Paño
- Spray de aceite protector

Cuchilla de la tijera arreglasetos

Indicaciones

- Con el manguito de accionamiento (18) se pueden colocar las cuchillas de corte en la posición adecuada.

Procedimiento (Fig. D)

1. Coloque las cuchillas de corte de la cuchilla de la podadora (10) de modo que los bordes de corte sean fácilmente accesibles.
2. Afile cada filo de la cuchilla superior de corte con una lima en dirección hacia delante - observe el ángulo de afilado (véase *Afilas las cuchillas*, p. 99). Coloque la lima en el ángulo correcto y diríjela suavemente hacia el filo de corte (2-3 pasadas suelen ser suficientes). Importante: trabajo silencioso y uniforme.
3. Gire la cuchilla y afile el resto de los filos.
4. Elimine el polvo de limado originado con un paño húmedo.
5. Rocíar los cuchillos por ambos lados con aceite en spray.
6. Coloque los accesorios y encienda el aparato durante unos 5 segundos para que el aceite se distribuya uniformemente por la hoja y se garantice una protección fiable contra la corrosión.

Cuchilla de la tijera cortacésped

Indicaciones

- Con el manguito de accionamiento (18) se pueden colocar las cuchillas de corte en la posición adecuada.

Procedimiento (Fig. D)

1. Mueva la hoja de corte superior de la cuchilla del cortacésped (14) completamente en una dirección tal que se pueda acceder fácilmente a un lado de cada filo de corte.
2. Afile los filos de la cuchilla superior de corte con una lima en dirección hacia delante - observe el ángulo de afilado (véase *Afilas las cuchillas*, p. 99). Coloque la lima en el ángulo correcto y diríjela suavemente hacia el filo de corte (2-3 pasadas suelen ser suficientes). Importante: trabajo silencioso y uniforme.
3. Mueva la hoja de corte superior de la cuchilla completamente en la otra dirección tal que se pueda acceder fácilmente al otro lado del filo de corte.

4. Afile el resto de filos de la cuchilla superior de corte.
5. Gire la cuchilla y afile el resto de los filos del mismo modo.
6. Elimine el polvo de limado originado con un paño húmedo.
7. Rocíar los cuchillos por ambos lados con aceite en spray.
8. Coloque los accesorios y encienda el aparato durante unos 5 segundos para que el aceite se distribuya uniformemente por la hoja y se garantice una protección fiable contra la corrosión.

Almacenamiento

Almacene siempre el aparato:

- limpio
- seco
- protegido contra el polvo
- En el maletín suministrado (16)

- fuera del alcance de los niños
- con la funda protectora de la cuchilla (15)/(13) sobre la tijera arreglasetos y cortacésped (14)/(10)
 - La funda protectora de la cuchilla es un elemento de seguridad importante. Si la funda de protección de la cuchilla está dañada, no la utilice y sustitúyala de inmediato.

La temperatura de almacenamiento de la batería y el aparato oscila entre 15 °C y 25 °C. Durante el almacenamiento, evite el frío o calor extremos para que la batería no pierda potencia.

Cuando vaya a almacenar el aparato durante un largo periodo de tiempo (p. ej., durante el invierno), retire la batería (observe las instrucciones de uso separadas para la batería y el cargador).

Localización de averías

La siguiente tabla le ayudará a eliminar las pequeñas averías:

Problema	Posible causa	Subsanación del error
El aparato no arranca	Batería (5) no insertada	<i>Insertar la batería, p. 97</i>
	Batería (5) descargada	Cargar la batería (observar el manual de instrucciones independiente de la batería y del cargador)
	Bloqueo de encendido (1) o interruptor de encendido/apagado (2) defectuoso	Diríjase al centro de servicio.
	Motor defectuoso	
El aparato funciona con interrupciones	Contacto flojo en el interior	Diríjase al centro de servicio.
La cuchilla de la tijera arreglasetos y cortacésped (14)/(10) se calientan	La cuchilla de la tijera arreglasetos y cortacésped (14)/(10) está desafilada o tiene mellas	Lijar (14) o sustituir (10) la cuchilla de la tijera arreglasetos y cortacésped (<i>Mantenimiento, p. 98</i>)/(<i>Piezas de repuesto y accesorios, p. 103</i>)
	Exceso de fricción por falta de lubricación	Engrasar las cuchillas de la tijera arreglasetos y cortacésped (14)/(10) está sucia

Problema	Posible causa	Subsanación del error
Resultado de corte no favorable	Exceso de fricción por falta de lubricación	Engrasar las cuchillas de la tijera arreglasetos y cortacésped (14)/(10) está sucia
	La cuchilla de la tijera arreglasetos y cortacésped (14)/(10) está desafilada o tiene mellas	Lijar (14) o sustituir (10) la cuchilla de la tijera arreglasetos y cortacésped (<i>Mantenimiento, p. 98</i>)/(<i>Piezas de repuesto y accesorios, p. 103</i>)
	La cuchilla de la tijera arreglasetos y cortacésped (14)/(10) está sucia	Limpiar la cuchilla de la tijera arreglasetos y cortacésped (14)/(10)

Eliminación/protección del medio ambiente

Retire la batería del aparato y lleve el aparato, la batería, los accesorios y el embalaje a un punto verde para su reciclaje. Lleve las ramas cortadas y la hierba a un lugar de compostaje y no las tire a la basura.



Los aparatos eléctricos no deben tirarse a la basura doméstica.

El símbolo del contenedor de basura tachado significa que este producto no debe eliminarse como residuo municipal sin clasificarse al final de su vida útil.

Directiva 2012/19/UE sobre residuos de aparatos eléctricos y electrónicos:

Los consumidores tienen la obligación legal de reciclar los aparatos eléctricos y electrónicos de forma ecológica al final de su vida útil. De este modo, se garantiza un reciclaje respetuoso con el medio ambiente y con los recursos.

Dependiendo de las normas estatales, puede tener las siguientes opciones:

- devolverlo a un punto de venta,
- entregarlo a un punto de recogida oficial,
- devolver al fabricante/distribuidor.

Esto no afecta a los accesorios y a otros medios sin componentes electrónicos.

Eliminar las baterías de forma respetuosa con el medio ambiente



No tire la batería a la basura doméstica, tampoco al fuego (peligro de explosión) o al agua. Las baterías deterioradas pueden provocar daños en el medio ambiente y en su salud cuando desprenden vapores o líquidos venenosos.

Está obligado a desechar las baterías defectuosas o gastadas de forma respetuosa con el medio ambiente.

- No abra las baterías y evite que sufran daños mecánicos. Existe peligro de cortocircuito y podrían desprenderse vapores que irritan las vías respiratorias.
- Por razones de seguridad, descargue las baterías antes de desecharlas.
- Cubra los polos con cinta adhesiva para evitar cortocircuitos.
- Deseche las baterías en un punto de venta o en un punto de recogida.
- **Baterías dañadas**
¡Manipule con especial cuidado las baterías dañadas externamente!
 - No toque las baterías dañadas con las manos desnudas.
 - Si no puede cubrir los polos con cinta adhesiva, introduzca las baterías individualmente en una bolsa de plástico.
 - Introduzca las baterías dañadas una a una en un recipiente no inflamable y con cierre que se pueda llenar de arena.
 - Entregue las baterías dañadas a un punto de recogida con personal especializado.

Servicio

Garantía

Estimada/o cliente:

Este producto tiene una garantía de 3 años a partir de la fecha de compra. En caso de defectos en este producto, tiene derechos legales contra el vendedor del producto. Estos derechos legales no están limitados por nuestra garantía que se detalla a continuación.

Condiciones de la garantía

El plazo de la garantía empieza a partir de la fecha de compra. Guarde el recibo de caja original, ya que se necesita como comprobante de compra. Si se produce un defecto de material o de fabricación en el plazo de tres años a partir de la fecha de compra de este producto, procederemos a la reparación o sustitución del producto, según consideremos oportuno, sin cargo alguno para usted. Para poder hacer uso de la garantía, es necesario presentar el aparato defectuoso y el comprobante de compra (recibo de caja) en el plazo de tres años y entregar una breve descripción por escrito de la naturaleza del defecto y de cuándo se produjo.

Si nuestra garantía cubre el defecto, recibirá el producto reparado o uno nuevo. La reparación o sustitución del producto no supone un nuevo inicio del periodo de garantía.

Periodo de garantía y reclamaciones por defectos legales

La garantía no prolonga el periodo de garantía. Esto también se aplica a piezas repuestas o reparadas. Cualquier daño o defecto ya presente en el momento de la compra debe ser comunicado inmediatamente después de desembalar el producto. Transcurrido el periodo de garantía, cualquier reparación está sujeta a costes.

Alcance de la garantía

El producto ha sido fabricado cuidadosamente según las más estrictas normas de calidad y ha sido sometido a pruebas exhaustivas antes de su entrega.

La garantía cubre los fallos de material o de fabricación. Esta garantía no cubre las piezas del producto sujetas al desgaste normal y que, por lo tanto, pueden considerarse piezas de desgaste (p. ej.: Cuchilla de la tijera cortacésped/Cuchilla de la tijera arreglase-

tos) o los daños en las piezas frágiles (p. ej.: interruptor).

Esta garantía queda anulada si el producto ha sido dañado, utilizado indebidamente o no se ha mantenido correctamente. Para garantizar el uso adecuado del producto, es imprescindible respetar estrictamente todas las instrucciones que figuran en el manual de instrucciones. Se debe evitar a toda costa cualquier uso o acción desaconsejada o advertida en el manual de instrucciones.

El producto está previsto exclusivamente para su uso particular y no para un uso profesional. La garantía desaparece en caso de manipulación inadecuada, uso de la fuerza e intervenciones no realizadas por nuestro centro de servicio autorizado.

Tramitación en caso de reclamación de garantía

Con el fin de garantizar una rápida tramitación de su solicitud, le rogamos que siga las siguientes instrucciones:

- Para cualquier consulta, conserve el recibo de caja y el número de artículo (IAN 494228_2504) como comprobante de su compra.
- El número del artículo figura en la placa de características del producto, en un grabado en el producto, en la portada de su manual de instrucciones (parte inferior a la izquierda) o en la pegatina situada en la parte posterior o inferior del producto.
- Si se producen errores de funcionamiento u otros defectos, póngase en contacto con el centro de servicio que se indica a continuación **por teléfono** O utilice nuestro **formulario de contacto**, que puede encontrar en *parkside-diy.com* en la sección **Servicio**.
- Después de consultar con nuestro centro de servicio, puede enviar un producto que haya sido identificado como defectuoso a la dirección de servicio que se le ha proporcionado, con el franqueo pagado, junto con el comprobante de compra (recibo de caja) e indicando en qué consiste el defecto y cuándo se produjo. Para evitar problemas de aceptación y costes adicionales, utilice únicamente la dirección que se le ha comunicado. Asegúrese de que el envío no se realiza a portes debidos, por mercancías voluminosas, expés u otro tipo de carga especial. Por favor, envíe el producto con todos los accesorios suministrados con la compra y

asegúrese de que el embalaje de transporte es suficientemente seguro.



En *parkside-diy.com* puede consultar y descargar este y muchos otros manuales. Con este código QR accederá directamente a *parkside-diy.com*. Seleccione su país y, a través de la interfaz de búsqueda, busque los manuales de instrucciones que desee. Introduciendo el número de artículo (IAN) 494228_2504, podrá abrir el manual de instrucciones.

Servicio de reparación

Para las reparaciones **no cubiertas por la garantía**, póngase en contacto con el centro

de servicio. Estarán encantados de proporcionarle un presupuesto.

- Solo podemos procesar equipos que hayan sido suficientemente empaquetados y franqueados.
Nota: Envíe su aparato limpio y con una nota de los defectos a la dirección indicada por el centro de servicio.
- No se aceptarán los aparatos enviados a portes debidos, por mercancías voluminosas, envíos exprés o con otro tipo de carga especial.
- Nos deshacemos de forma gratuita de los aparatos defectuosos devueltos.

Service-Center



Servicio España

Tel.: 900 994 940

Formulario de contacto en

parkside-diy.com

IAN 494228_2504

Importador

Por favor, tenga en cuenta que la siguiente dirección no es una dirección de servicio técnico. Póngase en contacto con la dirección del centro de servicio mencionada arriba.

Grizzly Tools GmbH & Co. KG

Stockstädter Str. 20

63762 Großostheim

ALEMANIA

www.grizzlytools.de

Piezas de repuesto y accesorios

Encontrará piezas de repuesto y accesorios en *www.grizzlytools.shop*. Si surgen problemas durante el proceso de pedido, por favor, póngase en contacto con nosotros a través de nuestra tienda online. Si tiene más preguntas, póngase en contacto con: *Service-Center*, p. 103

Pos. n°	Nombre	N° de pedido
10 + 13	Cuchilla de la tijera arreglasetos + Protección de la cuchilla	91110200
13	Protección de la cuchilla (Cuchilla de la tijera arreglasetos)	91110202
14 + 15	Cuchilla de la tijera cortacésped + Protección de la cuchilla	91110201
15	Protección de la cuchilla (Cuchilla de la tijera cortacésped)	91110203

Traducción de la declaración UE de conformidad

Producto: **Tijera cortacésped y arreglasetos recargable**

Modelo: **PAGS 20-Li A1**

Número de serie: 000001-277000

El objeto de la declaración descrita anteriormente es conforme con la legislación de armonización pertinente de la Unión:

2006/42/EC • 2014/30/EU • 2000/14/EC & 2005/88/EC • 2011/65/EU & (EU) 2015/863
Producto con batería Smart PAPS 204 A1/
Smart PAPS 208 A1/Smart PAPS 2012 A1: 2014/53/EU

El objeto de la declaración descrito anteriormente es conforme a la Directiva 2011/65/EU del Parlamento Europeo y del Consejo, de 8 de junio de 2011, sobre restricciones a la utilización de determinadas sustancias peligrosas en aparatos eléctricos y electrónicos.

Para garantizar la conformidad, se han aplicado las siguientes normas armonizadas así como las normas y reglamentos nacionales:

EN 62841-1:2015/A11:2022
EN 62841-4-2:2019/A11:2022 • EN IEC 62841-4-5:2021/AC:2024
EN IEC 55014-1:2021 • EN IEC 55014-2:2021
EN IEC 63000:2018

Producto con batería Smart PAPS 204 A1/Smart PAPS 208 A1/Smart PAPS 2012 A1:
EN 301 489-1 V2.2.3:2019 • EN 301 489-17 V3.3.1:2024
EN 300 328 V2.2.2:2019 • EN 50663:2017

De acuerdo con la Directiva sobre emisiones sonoras 2000/14/EC, se confirma lo siguiente:
 Nivel de potencia acústica (L_{WA})

- medido: 81,4 dB (Cuchilla de la tijera cortacésped)
- medido: 82,5 dB (Cuchilla de la tijera arreglasetos);
- garantizado: 85 dB

Se ha seguido el procedimiento de evaluación de la conformidad según el anexo V de la Directiva 2000/14/EC.

La presente declaración de conformidad se expide bajo la exclusiva responsabilidad del fabricante:

CE Grizzly Tools GmbH & Co. KG
 Stockstädter Str. 20
 63762 Großostheim
 ALEMANIA
 22.12.2025



Christian Frank
 Representante autorizado para la documentación

Índice

Introdução.....	105
Utilização correta.....	105
Material fornecido/acessórios.....	106
Vista geral.....	106
Descrição do funcionamento.....	106
Dados técnicos.....	106
Indicações de segurança.....	107
Significado das indicações de segurança.....	107
Pictogramas e símbolos.....	108
Avisos gerais de segurança sobre ferramentas elétricas.....	108
Avisos de segurança relativos ao corta-sebes.....	111
Avisos de segurança relativos à tesoura corta-relva.....	111
Indicações de segurança adicionais para tesouras corta-relva e sebes.....	112
Riscos residuais.....	112
Preparação.....	113
Elementos de comando.....	113
Encaixar/substituir acessório.....	113
Verificar o estado de carga da bateria.....	113
Carregar bateria.....	113
Operação.....	114
Instruções gerais de trabalho.....	114
Antes da colocação em funcionamento.....	114
Inserir e remover a bateria.....	114
Ligar e desligar.....	114
Transporte.....	115
Limpeza, manutenção e armazenamento.....	115
Limpeza.....	115
Manutenção.....	115
Armazenamento.....	117
Localização de erros.....	117
Eliminação/proteção do ambiente.....	118
Eliminar as baterias de forma ambientalmente correta.....	118
Assistência.....	118
Garantia.....	118
Assistência de reparação.....	119
Service-Center.....	120
Importador.....	120
Peças sobresselentes e acessórios.....	120

Tradução do original da declaração de conformidade UE.....	121
Vista explodida.....	127

Introdução

Queremos parabeniza-lo pela aquisição da sua nova tesoura corta-relva e arbustos a bateria (seguidamente designado de aparelho ou ferramenta elétrica).

Acabou de adquirir um aparelho de elevada qualidade. A qualidade deste aparelho foi verificada durante a produção, sendo o mesmo submetido a uma verificação final. A funcionalidade do seu aparelho está assim assegurada.

Não deve ser excluído que, em casos pontuais, possam existir resíduos de lubrificante no/dentro do aparelho. Não se trata de um defeito ou dano, não constitui motivo de preocupação.



Este manual de instruções faz parte integrante deste aparelho. Contém indicações importantes em relação à segurança, utilização e eliminação. Leia o manual de instruções com atenção. Familiarize-se com os comandos e a utilização correta do aparelho. Utilize o aparelho apenas como descrito e para a área de utilização indicada. Guarde bem o manual de instruções e entregue todos os documentos no momento da entrega do aparelho a terceiros.

Utilização correta

O aparelho destina-se exclusivamente à seguinte utilização:

- Corte e aparar de hastes finas de sebes, arbustos e arbustos ornamentais.
- Corte de relva em cantos e em áreas domésticas pequenas

O aparelho deve ser usado apenas por adultos. Jovens acima dos 16 anos podem usar o aparelho apenas sob supervisão.

É proibida a utilização do aparelho com chuva ou em ambientes húmidos.

Qualquer outra utilização que não seja expressamente permitida, neste manual de instruções, pode representar um grave perigo para o utilizador e resultar em danos para o aparelho. O operador ou utilizador do apa-

relho é responsável pelos acidentes ou danos causados a terceiros ou aos seus bens. O aparelho destina-se para os trabalhos de bricolage. Não foi concebido para uma utilização comercial contínua. A garantia expira em caso de se tratar de uma utilização comercial. O fabricante não se responsabiliza por danos causados pela utilização não conforme com os fins previstos ou operação incorreta.

O aparelho é parte integrante da série **X 20 V TEAM** e pode ser operado com baterias da série **X 20 V TEAM**. As baterias da série **X 20 V TEAM** podem ser carregadas exclusivamente com carregadores da série **X 20 V TEAM**.

Material fornecido/acessórios

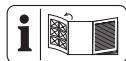
Desembale o aparelho e verifique o material fornecido.

Elimine o material de embalagem adequadamente.

- Tesoura de poda a bateria
- Lâmina da tesoura corta-relva + Bainha da lâmina
- Lâmina da tesoura corta-arbustos + Bainha da lâmina
- Mala de transporte
- Tradução do manual original

A bateria e o carregador não estão incluídos.

Vista geral



As figuras do aparelho encontram-se no desdobrável dianteiro e traseiro.

- 1 Bloqueio de ativação
- 2 Interruptor de ligar/desligar
- 3 Punho
- 4 Suporte de bateria
- 5 Bateria
- 6 Indicação de estado de carga
- 7 Botão (Indicação de estado de carga)
- 8 Desbloqueio da bateria
- 9 Cabeça do aparelho
- 10 Lâmina da tesoura corta-arbustos
- 11 Desbloqueio da lâmina
- 12 Saliência
- 13 Bainha da lâmina (Lâmina da tesoura corta-arbustos)

- 14 Lâmina da tesoura corta-relva
- 15 Bainha da lâmina (Lâmina da tesoura corta-relva)
- 16 Mala de transporte
- 17 Carregador

Fig. D

- 18 Manga de acionamento

Descrição do funcionamento

A tesoura corta-relva e arbustos a bateria dispõe de dois dispositivos de corte intercambiáveis. Na utilização como tesoura corta-arbustos (tesoura corta-sebes) é utilizado como dispositivo de corte uma barra de corte de dupla face. Por questões de segurança, os dentes de corte são arredondados de lado e estão dispostos desfasados, por forma a minimizar perigos de ferimento. Na utilização como tesoura cortar-relva é utilizado como dispositivo de corte uma lâmina de desbaste com vários dentes.

A função dos elementos de comando pode ser consultada nas seguintes descrições.

Dados técnicos

Tesoura de poda a bateria .. PAPS 20-Li A1

Tensão nominal U 20 V \equiv

Velocidade nominal do motor n_0 .. 1200 min⁻¹

Peso (sem bateria/sem lâmina) \approx 0,94 kg

Nível de potência sonora (L_{WA})

– garantido 85 dB

Vibração (a_{rh})

– Punho $\leq 2,5$ m/s²; K=1,5 m/s²

Bateria Li-Ion

Temperatura ≤ 50 °C

– Processo de carregamento 4–40 °C

– Funcionamento 4–50 °C

– Armazenamento 15–25 °C

Bateria PARKSIDE Performance Smart

Smart PAPS 204 A1/Smart PAPS 208 A1/

Smart PAPS 2012 A1

– banda de frequências 2400–2483,5 MHz

– potência emitida ≤ 20 dBm

Lâmina da tesoura corta-arbustos

– Peso \approx 0,46 kg

– Comprimento de corte 186 mm

– Comprimento da lâmina \approx 200 mm

– Distância entre dentes da lâmina .. \approx 20 mm

– Diâmetro da haste $\leq 7,9$ mm

Nível de pressão sonora (L_{pA})
 74,5 dB; $K_{pA}=3$ dB

Nível de potência sonora (L_{WA})
 – medido82,5 dB; $K_{WA}=2,51$ dB

Lâmina da tesoura corta-relva

– Peso $\approx 0,32$ kg

– Largura de corte 112 mm

– Largura da lâmina ≈ 120 mm

Nível de pressão sonora (L_{pA})
 73,4 dB; $K_{pA}=3$ dB

Nível de potência sonora (L_{WA})
 – medido81,4 dB; $K_{WA}=2,31$ dB

Os valores de ruído e vibração foram determinados de acordo com as normas e determinações especificadas na declaração de conformidade.

O valor total de vibrações indicado e o valor de emissões de ruídos indicado foram medidos de acordo com um processo de verificação normalizado e podem, em comparação com uma ferramenta elétrica, ser utilizados com outro. O valor total de vibrações indicado e o valor de emissões de ruídos indicado podem ser utilizados como estimativa provisória do esforço.

⚠ ATENÇÃO! Os valores de emissão de vibrações e de ruídos podem divergir dos valores de indicação durante a utilização efetiva da ferramenta elétrica, dependendo do modo em que a ferramenta elétrica é utilizada. É necessário determinar medidas de segurança para o operador que se baseiam na estimativa das vibrações durante as condições de utilização reais (devem ser consideradas todas as partes do ciclo de operação, por exemplo, as horas em que a ferramenta elétrica está desligada e quando está ligada mas se encontra em funcionamento sem carga).

X 20 V TEAM

O aparelho é parte integrante da série **X 20 V TEAM** e pode ser operado com baterias da série **X 20 V TEAM**. As baterias da série **X 20 V TEAM** podem ser carregadas exclusivamente com carregadores da série **X 20 V TEAM**.

Recomendamos-lhe a utilizar este aparelho apenas com as seguintes baterias: PAP 20 B1, PAP 20 B3, Smart PAPS 204 A1, Smart PAPS 208 A1, Smart PAPS 2012 A1

Recomendamos-lhe a carregar estas baterias com os seguintes carregadores: PLG 20 A3, PLG 20 A4, PLG 20 C1, PLG 20 C2, PLG 20 C3, PLG 201 A1, PDSL G 20 A1, PDSL G 20 B1, PDSL G 20 B2, Smart PLGS 2012 A1

Dados técnicos da bateria e do carregador: Ver instruções em separado.

Indicações de segurança

Esta secção contém as indicações básicas de segurança ao utilizar o aparelho.

⚠ ATENÇÃO! Danos físicos e materiais resultantes do manuseamento indevido da bateria. Respeite as instruções de segurança e as indicações relativas ao carregamento e à utilização correta, incluídas no manual de instruções da sua bateria e do seu carregador da série **X 20 V TEAM**. Para uma descrição detalhada do processo de carregamento e mais informações, consulte o manual de instruções em separado.

Significado das indicações de segurança

⚠ PERIGO! Se não cumprir esta indicação de segurança, ocorre um acidente. A consequência são ferimentos físicos graves ou morte.

⚠ ATENÇÃO! Se não cumprir esta indicação de segurança, pode ocorrer um acidente. A consequência podem ser ferimentos físicos graves ou a morte.

⚠ CUIDADO! Se não cumprir esta indicação de segurança, ocorre um acidente. A consequência podem ser ferimentos físicos ligeiros ou médios.

AVISO! Se não cumprir esta indicação de segurança, ocorre um acidente. A consequência podem ser os danos materiais.

Pictogramas e símbolos

Pictogramas no aparelho



O aparelho é parte integrante da série **X 20 V TEAM** e pode ser operado com baterias da série **X 20 V TEAM**. As baterias da série **X 20 V TEAM** podem ser carregadas exclusivamente com carregadores da série **X 20 V TEAM**.



Atenção!



Ler manual de instruções



Usar proteção ocular
Usar proteção auditiva



Perigo - Manter as mãos afastadas da lâmina



Atenção! Pós-funcionamento do dispositivo de corte



É proibida a utilização do aparelho com chuva ou em ambientes húmidos.



Remova a bateria antes de realizar quaisquer trabalhos no aparelho!



Nível de potência garantido L_{WA} em dB.



Ao cortar, certifique-se de que não existe penetração de objetos como arame, peças de metal, pedras, etc. na lâmina



Os aparelhos elétricos não devem ser eliminados no lixo doméstico.

Pictogramas no manual de instruções



Passo a passo
Instrução de manuseamento



Utilizar luvas de proteção



Pressionar



Aguarde até que a ferramenta elétrica fique totalmente imobilizada antes de a apoiar.



Não utilizar soluções de limpeza nem solventes.



Nunca limpe o aparelho com jato de água.

Avisos gerais de segurança sobre ferramentas elétricas

⚠ ATENÇÃO! Leia todos os avisos de segurança, instruções, ilustrações e especificações fornecidas com esta ferramenta elétrica. O não cumprimento de todas as instruções listadas abaixo pode resultar em choque elétrico, incêndio e/ou ferimentos graves. **Guarde todos os avisos e instruções para referência futura.**

O termo “ferramenta elétrica” nos avisos refere-se à sua ferramenta elétrica alimentada a eletricidade (com cabo) ou ferramenta elétrica alimentada a bateria (sem fio).

1. **SEGURANÇA NA ÁREA DE TRABALHO**
 - a) **Mantenha a área de trabalho limpa e bem iluminada.** Áreas desorganizadas ou escuras são propícias a causar acidentes.
 - b) **Não deve utilizar ferramentas elétricas em atmosferas explosivas, tais como na presença de líquidos inflamáveis, gases ou pó.** As ferramentas elétricas criam faíscas que podem incendiar o pó ou os fumos.
 - c) **Mantenha as crianças e os transeuntes afastados enquanto opera uma ferramenta elétrica.** Distrações podem provocar a perda de controlo.
2. **SEGURANÇA ELÉTRICA**
 - a) **As fichas das ferramentas elétricas devem corresponder à tomada. Nunca deve modificar de forma alguma a ficha. Não utilize fichas adaptadoras com ferramentas elétricas ligadas à**

- terra (aterradas).** As fichas não modificadas e as tomadas correspondentes reduzirão o risco de choque elétrico.
- b) **Evite o contacto do corpo com superfícies ligadas à terra ou aterradas, tais como tubos, radiadores, gamas e refrigeradores.** Existe um risco acrescido de choque elétrico se o seu corpo estiver ligado à terra ou aterrado.
 - c) **Não exponha as ferramentas elétricas a chuva ou a condições húmidas.** A entrada de água numa ferramenta elétrica irá aumentar o risco de choque elétrico.
 - d) **Não deve danificar o cabo. Nunca deve utilizar o cabo para transportar, puxar ou desligar a ferramenta elétrica. Mantenha o cabo longe do calor, óleo, arestas afiadas ou peças móveis.** Os cabos danificados ou enredados aumentam o risco de choque elétrico.
 - e) **Quando utilizar uma ferramenta elétrica no exterior, utilize um cabo de extensão adequado para utilização no exterior.** A utilização de um cabo adequado para utilização no exterior reduz o risco de choque elétrico.
 - f) **Se o funcionamento de uma ferramenta elétrica num local húmido for inevitável, utilize um dispositivo de corrente residual (RCD) de alimentação protegida.** A utilização de um dispositivo de corrente residual (RCD) reduz o risco de choque elétrico.
3. **SEGURANÇA PESSOAL**
 - a) **Preste atenção, observe o que está a fazer e opere uma ferramenta elétrica com bom senso. Não utilize uma ferramenta elétrica enquanto estiver cansado ou sob a influência de drogas, álcool ou medicação.** Um momento de desatenção durante a operação de ferramentas elétricas pode provocar danos corporais graves.
 - b) **Utilize equipamento de proteção pessoal. Utilize sempre proteção ocular.** O equipamento de proteção, como máscara de proteção contra o pó, calçado de segurança antiderrapante, capacete ou proteção auditiva utilizados em condições apropriadas reduzirão os danos corporais.
 - c) **Evite o arranque não intencional. Certifique-se de que o interruptor de**
- carga está na posição de desligado antes de ligar à fonte de alimentação e/ou bateria, de pegar ou transportar a ferramenta.** Transportar ferramentas elétricas com o dedo no interruptor de carga ou ligar à alimentação ferramentas elétricas que tenham o interruptor de carga ligado é propício a causar acidentes.
 - d) **Remova qualquer chave de ajuste ou chave inglesa antes de ligar a ferramenta elétrica.** Uma chave inglesa ou uma chave deixada encaixada a uma peça rotativa da ferramenta elétrica pode resultar em danos corporais.
 - e) **Não exceda os limites. Mantenha sempre os pés bem apoiados e o equilíbrio adequado.** Isto permite um melhor controlo da ferramenta elétrica em situações inesperadas.
 - f) **Vista-se adequadamente. Não use roupas largas ou joias. Mantenha o seu cabelo e roupas longe de peças móveis.** Roupas largas, joias ou cabelo comprido podem ser apanhados em peças móveis.
 - g) **Se forem fornecidos dispositivos para a ligação de instalações de extração e recolha de pó, certifique-se de que estes estão ligados e são devidamente utilizados.** A utilização de recolha de pó pode reduzir os perigos relacionados com o pó.
 - h) **Não deixe que a familiaridade adquirida com a utilização frequente de ferramentas lhe permita tornar-se complacente e ignorar os princípios de segurança das ferramentas.** Uma ação descuidada pode causar ferimentos graves numa fração de segundo.
4. **UTILIZAÇÃO E CUIDADOS COM AS FERRAMENTAS ELÉTRICAS**
 - a) **Não force a ferramenta elétrica. Utilize a ferramenta elétrica adequada para a sua aplicação.** A ferramenta elétrica adequada irá fazer o trabalho melhor, e de uma forma mais segura, ao ritmo para o qual foi concebida.
 - b) **Não utilize a ferramenta elétrica se o interruptor de carga não a ligar ou desligar.** Qualquer ferramenta elétrica que não possa ser controlada com o interruptor de carga é perigosa e deve ser reparada.

- c) **Desligue a ficha da fonte de alimentação e/ou remova a bateria, se esta for removível, da ferramenta elétrica antes de fazer quaisquer ajustes, trocar acessórios, ou armazenar ferramentas elétricas.** Tais medidas preventivas de segurança reduzem o risco de arranque acidental da ferramenta elétrica.
 - d) **Armazene ferramentas elétricas paradas fora do alcance das crianças e não permita que pessoas não familiarizadas com a ferramenta elétrica ou com estas instruções possam operar a ferramenta elétrica.** As ferramentas elétricas são perigosas nas mãos de utilizadores inexperientes.
 - e) **Faça a manutenção das ferramentas elétricas e dos acessórios. Verifique se há desajustamento ou ligação de peças móveis, rutura de peças e qualquer outra condição que possam afetar o funcionamento da ferramenta elétrica. Se estiver danificada, mande reparar a ferramenta elétrica antes de a utilizar.** Muitos acidentes são causados devido a ferramentas elétricas com uma má manutenção.
 - f) **Mantenha as ferramentas de corte afiadas e limpas.** As ferramentas de corte com arestas cortantes afiadas, com a devida manutenção, têm menos probabilidades de se ligarem e são mais fáceis de controlar.
 - g) **Utilize a ferramenta elétrica, acessórios e pontas da ferramenta, etc., de acordo com estas instruções, tendo em conta as condições de trabalho e o trabalho a realizar.** A utilização da ferramenta elétrica para operações diferentes das pretendidas pode resultar numa situação perigosa.
 - h) **Mantenha as pegas e as superfícies de agarrar secas, limpas e livres de óleo e gordura.** As pegas e as superfícies de agarrar escorregadias não permitem um manuseamento e controlo seguros da ferramenta em situações inesperadas.
5. **UTILIZAÇÃO E CUIDADOS COM AS FERRAMENTAS A BATERIA**
- a) **Recarregue apenas com o carregador especificado pelo fabricante.** Um carregador adequado para um tipo de baterias pode criar um risco de incêndio quando utilizado com outras baterias.
 - b) **Utilize ferramentas elétricas apenas com baterias especificamente designadas.** A utilização de quaisquer outras baterias pode criar um risco de ferimentos e de incêndio.
 - c) **Quando a bateria não estiver a ser utilizada, mantenha-a afastada de outros objetos metálicos, como cliques para papel, moedas, chaves, pregos, parafusos ou outros pequenos objetos metálicos, que possam fazer uma ligação de um terminal a outro.** O curto-circuito dos terminais da bateria em conjunto pode causar queimaduras ou um incêndio.
 - d) **Em condições abusivas, o líquido pode ser ejetado da bateria; evite o contacto. Se o contacto ocorrer acidentalmente, lave com água. Se o líquido entrar em contacto com os olhos, procure também ajuda médica.** O líquido ejetado da bateria pode causar irritação ou queimaduras.
 - e) **Não utilize uma bateria ou ferramenta que esteja danificada ou modificada.** As baterias danificadas ou modificadas podem apresentar um comportamento imprevisível, resultando em incêndio, explosão ou risco de ferimentos.
 - f) **Não exponha baterias ou a ferramenta ao fogo ou a temperaturas excessivas.** A exposição ao fogo ou a temperaturas acima de 130 °C pode causar uma explosão.
 - g) **Siga todas as instruções de carregamento e não carregue a bateria ou a ferramenta fora do intervalo de temperatura especificado nas instruções.** Carregar incorretamente ou a temperaturas fora do intervalo especificado pode danificar a bateria e aumentar o risco de incêndio.
6. **SERVIÇO DE MANUTENÇÃO**
- a) **O serviço de manutenção da sua ferramenta elétrica deve ser efetuado por um técnico de reparação qualificado, utilizando apenas peças de substituição idênticas.** Isto garantirá que a segurança da ferramenta elétrica seja assegurada.
 - b) **Nunca faça a reparação de baterias danificadas.** O serviço de manutenção de baterias só deve ser executado pelo fabricante ou por prestadores de serviços autorizados.

Avisos de segurança relativos ao corta-sebes

- a. **Não utilize o corta-sebes em condições meteorológicas desfavoráveis, especialmente quando há risco de trovoada.** Minimiza, assim, o risco de ser atingido por um raio.
- b. **Mantenha todos os cabos de alimentação ou de ligação afastados da zona de corte.** Os cabos de alimentação ou de ligação podem estar encobertos pelas sebes ou arbustos, podendo ser acidentalmente cortados pela lâmina.
- c. **Usar proteções auriculares.** O equipamento de proteção adequado reduz o risco de perda auditiva.
- d. **Segure o corta-sebes apenas pelas superfícies de agarrar isoladas, uma vez que a lâmina pode entrar em contacto com fios ocultos ou o seu fio de alimentação.** As lâminas em contacto com um fio sob tensão podem colocar as peças metálicas expostas do corta-sebes sob tensão, podendo provocar um choque elétrico ao operador.
- e. **Mantenha todas as partes do corpo afastadas da lâmina. Não remova o material cortado ou segure o material a cortar com as lâminas em movimento.** As lâminas mantêm-se em movimento mesmo depois de desligado o interruptor de carga. Um simples momento de distração durante a operação do corta-sebes pode provocar danos corporais graves.
- f. **Durante a limpeza de material preso ou durante a assistência técnica ao corta-sebes, certifique-se de que todos os interruptores de carga estão desligados os acumuladores foram retirados ou estão desligados.** Um acionamento inesperado do corta-sebes durante a limpeza de material preso ou a assistência técnica pode resultar em danos corporais graves.
- g. **Segure o corta-sebes pela pega com as lâminas imobilizadas e com cuidado para não acionar qualquer interruptor de carga.** Um transporte correto do corta-sebes irá diminuir o risco de acionamento inadvertido e consequentes danos corporais originados pelas lâminas.
- h. **Durante o transporte ou armazenamento do corta-sebes, colocar sempre**

a lâmina na bainha. Um manuseamento correto do corta-sebes irá diminuir o risco de danos corporais originados pelas lâminas.

Avisos de segurança relativos à tesoura corta-relva

- a. **Não utilize a tesoura corta-relva em condições meteorológicas desfavoráveis, especialmente quando há risco de trovoada.** Minimiza, assim, o risco de ser atingido por um raio.
- b. **Mantenha todos os cabos de alimentação ou de ligação afastados da zona de corte.** Os cabos de alimentação ou de ligação podem ser acidentalmente cortados pela lâmina.
- c. **Usar proteções auriculares.** O equipamento de proteção adequado reduz o risco de perda auditiva.
- d. **Segure a tesoura corta-relva apenas pelas superfícies de agarrar isoladas, uma vez que a lâmina pode entrar em contacto com fios ocultos ou o seu fio de alimentação.** As lâminas em contacto com um fio sob tensão podem colocar as peças metálicas expostas da tesoura corta-relva sob tensão, podendo provocar um choque elétrico ao operador.
- e. **Mantenha todas as partes do corpo afastadas da lâmina. Não remova o material cortado ou segure o material a cortar com as lâminas em movimento.** As lâminas mantêm-se em movimento mesmo depois de desligado o interruptor de carga. Um simples momento de distração durante a operação da tesoura corta-relva pode provocar danos corporais graves.
- f. **Durante a limpeza de material preso ou durante a assistência técnica à unidade, certifique-se de que todos os interruptores de carga estão desligados e que os acumuladores foram retirados ou estão desligados.** Um acionamento inesperado da tesoura corta-relva durante a limpeza de material preso ou a assistência técnica pode resultar em danos corporais graves.
- g. **Segure a tesoura corta-relva pela pega com as lâminas imobilizadas e com cuidado para não acionar qualquer interruptor de carga.** Um transporte correto da tesoura corta-relva irá diminuir o

risco de acionamento inadvertido e consequentes danos corporais originados pelas lâminas.

- h. **Durante o transporte ou armazenamento da tesoura corta-relva, colocar sempre a bainha na lâmina.** Um manuseamento correto da tesoura corta-relva irá diminuir o risco de danos corporais originados pelas lâminas.

Indicações de segurança adicionais para tesouras corta-relva e sebes

- Para sua segurança, utilize equipamento de proteção individual:



- Usar proteção ocular
- Usar proteção auditiva
- Utilizar luvas de proteção
- Use vestuário de trabalho adequado, calçado robusto com sola antiderrapante e calças compridas e resistentes.
- Não use vestuário largo ou joias que possam ser apanhadas por peças em movimento.
- Não utilize o aparelho se estiver descalço ou a usar sandálias abertas.
- O aparelho deve ser usado apenas por adultos. Jovens acima dos 16 anos podem usar o aparelho apenas sob supervisão.
- O aparelho destina-se a corte de relva e de sebes. Não utilizar o aparelho para cortar madeira dura ou outros materiais.** O aparelho poderá ficar danificado.
- Segure o aparelho corretamente, p. ex. com as duas mãos nos punhos, sempre que estejam disponíveis dois punhos.** A perda de controlo sobre o aparelho pode provocar ferimentos.
- Ao trabalhar com o aparelho, usar vestuário e luvas de trabalho apropriados. Nunca pegue o aparelho pela lâmina de corte nem o levante pela lâmina de corte.** O contacto com a lâmina de corte pode provocar ferimentos.
- Não utilize o aparelho perto de líquidos ou gases inflamáveis.** Existe perigo de incêndio e de explosão em caso de curto-circuito.

- Certifique-se sempre de que o aparelho se encontra nas posições de trabalho predefinidas antes de ligar o aparelho.
- A lâmina deve ser verificada regularmente para despiste de desgaste e amolagem.** As lâminas de corte rombas sobrecarregam o aparelho. Danos daí resultantes não estão ao abrigo da garantia.
- Desligue o aparelho e retire a bateria. Certifique-se de que todas as peças móveis estão completamente imobilizadas
 - sempre que abandonar o aparelho,
 - antes de soltar bloqueios ou remover obstruções,
 - antes de verificar, limpar ou efetuar trabalhos no aparelho
- Se o dispositivo de corte entrar em contacto com corpos estranhos ou o aparelho começar a vibrar muito é necessário realizar imediatamente uma verificação do mesmo:
 - verifique se existem peças soltas e aperte-as.
 - localize os danos
 - troque componentes danificados por componentes equiparáveis ou entregue o aparelho para reparação.
- Não tente reparar o aparelho por iniciativa própria, a não ser que possua a respetiva formação para o fazer. Todos os trabalhos não indicados neste manual, apenas poderão ser realizados pelo nosso centro de assistência técnica.** Muitos acidentes ocorrem devido à má manutenção dos aparelhos.
- Utilize apenas acessórios recomendados pela PARKSIDE.** Acessórios inadequados podem causar choques elétricos ou incêndio.

Riscos residuais

Mesmo que o aparelho seja manuseado de acordo com as instruções, mantêm-se alguns riscos residuais. Relativamente à construção e à versão deste aparelho podem surgir os seguintes perigos:

- Lesões oculares, caso não seja utilizada uma proteção ocular adequada.
- Lesões auditivas, caso não seja utilizada uma proteção auditiva adequada.
- Problemas de saúde, originados pelas vibrações na mão e no braço, se o aparelho for utilizado por um longo período de tempo ou se não for utilizado corretamen-

te e a manutenção não for realizada devidamente.

- Ferimentos por corte

⚠ ATENÇÃO! Perigo devido ao campo eletromagnético gerado enquanto o aparelho está em funcionamento. O campo pode, em determinadas situações, influenciar ativa ou passivamente implantes médicos. Para reduzir o risco de ferimentos graves ou mortais, recomendamos que as pessoas com implantes médicos consultem o seu médico e o fabricante dos implantes médicos antes de operar o aparelho.

Preparação

⚠ ATENÇÃO! Perigo de ferimentos devido ao arranque involuntário do aparelho. Não coloque a bateria no aparelho até que este esteja completamente preparado para ser utilizado.

Elementos de comando

Antes de operar o aparelho, familiarize-se com os elementos de comando.

- **Bloqueio de ativação (1)**
 - O bloqueio de ativação impede a ligação involuntária do aparelho.
 - Desbloquear: Deslocar para a frente
- **Interruptor de ligar/desligar (2)**
 - Ligar: Pressionar
 - Desligar: Soltar

Encaixar/substituir acessório

⚠ CUIDADO! Antes de encaixar ou substituir o acessório do aparelho, certifique-se que desligou o aparelho e que retirou a bateria do aparelho para evitar riscos e ferimentos.

Encaixar o acessório

Procedimento (Fig. A)

1. Coloque a saliência (12) da lâmina corta-relva (14) ou da lâmina corta arbusto (10) na ranhura na parte inferior da cabeça do aparelho (9).
2. Rebata o acessório no sentido da cabeça do aparelho (9).
3. Comprima os dois botões de desbloqueio da lâmina (11) do lado direito e esquerdo do acessório.

4. Solte os botões de desbloqueio da lâmina (11), quando o acessório está alinhado com a cabeça do aparelho (9).
5. Verifique o firme assentamento do acessório, puxando pelo mesmo.

Retirar o acessório

Procedimento (Fig. A)

1. Prima os dois botões de desbloqueio da lâmina (11) do lado direito e esquerdo do acessório.
2. Rebata o acessório para a frente.
3. Retire o acessório.

Verificar o estado de carga da bateria

LED	Significado
vermelho, laranja, verde	Bateria carregada
vermelho, laranja	Bateria parcialmente carregada
vermelho	A bateria deve ser carregada

1. Pressione a tecla (7) junto ao indicador do estado de carga (6) da bateria (5). Os LED do estado de carga da bateria indicam o estado de carga da mesma.
2. Carregue a bateria (5) apenas quando acender o LED vermelho do indicador do estado de carga (6).

Carregar bateria

Consulte também o manual de instruções do carregador.

Indicações

- Deixe arrefecer uma bateria aquecida antes de a carregar.
- Não exponha a bateria a radiação solar intensa por um período prolongado, nem a coloque em cima de aquecedores (máx. 50 °C).

Carregar bateria

1. Retire a bateria (5) do aparelho.
2. Coloque a bateria (5) no compartimento de carga do carregador de baterias (17).
3. Ligue o carregador de baterias (17) a uma tomada.
4. Após o carregamento, desligue o carregador de baterias (17) da rede de alimentação.
5. Retire a bateria (5) do carregador de baterias (17).

LEDs de controlo no carregador (17)

verde	vermelho	Significado
ilumina-se	—	<ul style="list-style-type: none"> Bateria totalmente carregada Pronto (sem bateria colocada)
—	ilumina-se	A carregar bateria
—	pisca	A bateria está sobreaquecida
pisca	pisca	Bateria defeituosa

Operação

Instruções gerais de trabalho

⚠ ATENÇÃO! Perigo de ferimentos! Observe as instruções seguintes.

- Utilize sempre calçado resistente, calças compridas, proteção auricular, luvas de trabalho e óculos de proteção ao operar o aparelho.
- O aparelho destina-se a todos os trabalhos em que o utilizador se encontra em solo firme e não em cima de uma escada ou qualquer outra superfície instável.
- Respeite as indicações relativas à manutenção e limpeza do aparelho.
- Em caso de bloqueio das lâminas do corta-relvas e arbustos (14)/(10) por objetos sólidos, desligue de imediato o aparelho e retire a bateria. Comece por remover o objeto.
- Use apenas lâminas afiadas para obter um bom desempenho de corte e poupar o aparelho e a bateria.
- Pode alisar, por iniciativa própria, pequenos entalhes. Para tal, passe as lâminas numa pedra de amolar. Utilizar somente lâminas bem afiadas para um bom desempenho de corte.
- Não esforce excessivamente o aparelho a ponto de provocar a sua paragem.
- Se um interruptor estiver danificado, não deve continuar a trabalhar com o aparelho.

Trabalhar com a tesoura corta-relva

- A melhor altura para cortar a relva é quando a mesma está seca e não muito alta.

Trabalhar com a tesoura corta-arbustos (corta-sebes)

- Mova o aparelho uniformemente para a frente ou em forma de arco para cima e para baixo.
- A lâmina corta-arbustos de dupla face (10) permite o corte nos dois sentidos ou através de um movimento pendular de um lado para o outro.

Antes da colocação em funcionamento

Antes de cada colocação em funcionamento, realize os passos seguintes. Assim fica garantido um aproveitamento duradouro e fiável.

- AVISO!** Danos na lâmina corta-relva e arbustos (14)/(10). Ao cortar, tenha cuidado para não tocar em objetos como pedras, cercas de arame ou estacas de suporte de plantas.
- Verifique o aparelho antes de cada utilização quanto a deficiências visíveis como peças soltas, gastas ou danificadas. Verifique o correto assentamento dos parafusos da lâmina corta-relvas ou arbustos (14)/(10).
- Não corte com uma lâmina corta-relva ou arbusto romba ou gasta (14)/(10), sob pena de sobrecarregar o motor e a engrenagem do seu aparelho.

Inserir e remover a bateria

⚠ ATENÇÃO! Perigo de ferimentos devido ao arranque involuntário do aparelho. Não coloque a bateria no aparelho até que este esteja completamente preparado para ser utilizado.

AVISO! Perigo de danos! Uma bateria pode danificar o aparelho e a bateria.

Colocar a bateria

- Deslize a bateria (5) ao longo da calha guia para o suporte da bateria (4).
A bateria engata audivelmente.

Retirar a bateria

- Pressione e mantenha o desbloqueio da bateria (8) junto à bateria (5).
- Retire a bateria do suporte da bateria (4).

Ligar e desligar

Indicações

- O aparelho só pode ser operado com uma bateria colocada.

- O interruptor de ligar/desligar (2) e o bloqueio de ativação (1) não podem ser travados.

Ligar (Fig. B)

⚠ CUIDADO! Danos corporais ou danos no aparelho! Assegure-se de que está numa posição estável e segure no aparelho com as duas mãos, mantendo-o afastado do corpo.

1. Retire a bainha da lâmina (15)/(13).
2. Certifique-se de que a bateria (5) está estável.
3. Pegue no aparelho sempre pelo punho (3).
4. **AVISO!** Antes da ligação, assegure-se de que o aparelho não toca em quaisquer objetos.
Empurre o bloqueio de ativação (1) do punho (3) para a frente e pressione simultaneamente o interruptor de ligar/desligar (2).

Solte então o bloqueio de ativação (1). O aparelho funciona na velocidade máxima.

Desligar (Fig. B)

1. Solte o botão Ligar/Desligar (2).
2. Aguarde até que a ferramenta elétrica fique totalmente imobilizada, antes de apoiar.
3. Retire a bateria (5) do aparelho se o deixar sem vigilância ou quando terminar o trabalho.

Transporte

Indicações

- Desligue o aparelho e retire a bateria (5). Certifique-se de que todas as peças móveis estão completamente imobilizadas.
- Transporte a tesoura corta-relva e arbusto sempre colocada na bainha (15)/(13).
- Transporte o aparelho sempre pelo punho (3).

Limpeza, manutenção e armazenamento

⚠ ATENÇÃO! Perigo de ferimentos devido ao arranque involuntário do aparelho. Proteja-se durante os trabalhos de manutenção e limpeza. Desligue o aparelho, espere até que todas as peças móveis tenham parado completamente e retire a bateria.

⚠ CUIDADO! Ferimentos por corte! Use luvas resistentes a corte quando manusear lâminas.

Os trabalhos de reparação e de manutenção que não estão descritos neste manual, devem ser realizados pelo nosso centro de assistência. Utilize apenas peças de substituição originais.

Limpeza

(Fig. C)

⚠ ATENÇÃO! Choque elétrico! Nunca limpe o aparelho com jato de água.

AVISO! Perigo de danos. As substâncias químicas podem danificar as peças de plástico do aparelho. Não utilize soluções de limpeza nem solventes.

- Mantenha a ranhura de ventilação, o corpo do motor e os punhos do aparelho limpos. Utilize um pano húmido ou uma escova.

Limpar e conservar a lâmina

Ferramenta e meios auxiliares necessários (não fornecido)

- Pano
- Óleo de tratamento em spray

Tratamento após cada utilização

- Remova os resíduos verdes presos.
- Limpe a lâmina corta-relva e arbustos (14)/(10) com um pano humedecido em óleo.
- Limpe a lâmina corta-relva e arbustos (14)/(10) com um pano humedecido em óleo de conservação.

Manutenção

- Verifique o aparelho antes de cada utilização quanto a falhas visíveis como peças soltas, gastas ou danificadas. Verifique o correto assentamento dos parafusos na lâmina corta-relvas ou arbustos (14)/(10).
- Verifique as coberturas e os dispositivos de proteção quanto a danos e correto assentamento. Se necessário, substitua-os.
- Pode alisar, por iniciativa própria, pequenos entalhes cuidadosamente. Para tal, passe a lâmina numa pedra de amolar.
- Afie lâminas cegas, se necessário (ver *Afiar a lâmina, Pág. 116*). Se as lâminas estiverem cegas ou apresentarem grandes entalhes, o mecanismo de corte poderá bloquear. Utilizar somente

lâminas bem afiadas para um bom desempenho de corte.

- Lâmina muito danificadas ou tortas não devem continuar a ser utilizadas e devem ser substituídas (ver *Peças sobresselentes e acessórios, Pág. 120*).

Afiar a lâmina

Indicações

- Verifique as arestas de corte. Em caso de riscos visíveis, amolgadelas ou lâminas cegas, é aconselhável afiar novamente. As lâminas de corte não devem ficar azuis – isso indica sobreaquecimento.
- Ângulo de afiação - Lâmina da tesoura corta-relva
 - Lâmina em cima: 45°
 - Lâmina em baixo: 45°
- Ângulo de afiação - Lâmina da tesoura corta-arbustos
 - Lâmina em cima: 45°
 - Lâmina em baixo: 45°
- Retire o acessório (ver *Encaixar/substituir acessório, Pág. 113*).
- Remova os resíduos de corte e a sujidade das lâminas.
- Ao afiar as facas, utilize uma base antiderrapante para garantir um trabalho seguro.

Ferramenta e meios auxiliares necessários (não fornecido)

- Lima-agulha/Lima plana
 - Granulometria: ≈200
- Pano
- Óleo de tratamento em spray

Lâmina da tesoura corta-arbustos

Indicações

- As lâminas de corte podem ser deslocadas para a posição adequada através da manga de acionamento (18).

Procedimento (Fig. D)

1. Posicione as lâminas de corta-arbustos (10) de forma que as arestas de corte fiquem bem acessíveis.
2. Afie cada aresta de corte da lâmina de corte superior com uma lima no sentido para a frente, tendo em atenção o ângulo de afiação (ver *Afiar a lâmina, Pág. 116*). Coloque a lima no ângulo correto e passe-a suavemente até à aresta de corte (2-3 movimentos geralmente são suficientes)..

Importante: trabalhar com calma e uniformidade.

3. Rode a faca e afie as restantes arestas de corte.
4. Remova o pó resultante da lixagem com um pano húmido..
5. Pulverize as lâminas dos dois lados com um óleo de tratamento em spray.
6. Coloque os acessórios e ligue o aparelho durante cerca de 5 segundos, para que o óleo se distribua uniformemente pela lâmina e garanta uma proteção fiável contra a corrosão.

Lâmina da tesoura corta-relva

Indicações

- As lâminas de corte podem ser deslocadas para a posição adequada através da manga de acionamento (18).

Procedimento (Fig. D)

1. Desloque completamente a lâmina de corte superior da tesoura para cortar relva (14) numa direção que permita um bom acesso a cada uma das arestas de corte.
2. Afie as arestas de corte da lâmina de corte superior com uma lima no sentido para a frente - observar o ângulo de afiação (ver *Afiar a lâmina, Pág. 116*). Coloque a lima no ângulo correto e passe-a suavemente até à aresta de corte (2-3 movimentos geralmente são suficientes).. Importante: trabalhar com calma e uniformidade.
3. Desloque a lâmina de corte superior completamente na outra direção, de modo a que o outro lado das arestas de corte fiquem facilmente acessíveis.
4. Agora afie as restantes arestas de corte da lâmina de corte superior.
5. Vire a lâmina e trabalhe as restantes arestas de corte da mesma forma.
6. Remova o pó resultante da lixagem com um pano húmido..
7. Pulverize as lâminas dos dois lados com um óleo de tratamento em spray.
8. Coloque os acessórios e ligue o aparelho durante cerca de 5 segundos, para que o óleo se distribua uniformemente pela lâmina e garanta uma proteção fiável contra a corrosão.

Armazenamento

Armazenar sempre o aparelho e os acessórios:

- limpos
- secos
- protegidos do pó
- Em mala de transporte fornecida (16)
- fora do alcance de crianças
- com bainha da lâmina (15)/(13) sobre a lâmina corta-relva e arbustos (14)/(10)
 - A bainha da lâmina é um importante dispositivo de proteção. Se a bainha

da lâmina estiver danificada, não a utilize e substitua-a de imediato.

A temperatura de armazenamento da bateria e do aparelho deve situar-se entre os 15 °C e os 25 °C. Durante o seu armazenamento, evite frio ou calor extremos para que a bateria não perca o seu desempenho.

Se o aparelho for armazenado durante um período de tempo mais longo (p. ex., durante o inverno), retire a bateria do aparelho (manual de operação separado para bateria e carregador).

Localização de erros

A seguinte tabela ajuda-o a eliminar pequenas falhas:

Problema	Possível causa	Resolução da avaria
O aparelho não liga	Bateria (5) não colocada	<i>Colocar a bateria, Pág. 114</i>
	Bateria (5) descarregada	Carregar bateria (ver instruções de utilização separadas para bateria e carregador)
	Bloqueio de ativação (1) ou interruptor de ligar/desligar (2) danificado	Entre em contacto com o centro de assistência técnica.
	Motor danificado	
Aparelho trabalha com interrupções	Mau contacto interior	Entre em contacto com o centro de assistência técnica.
A lâmina corta-relva e arbustos (14)/(10) aquece	A lâmina da tesoura corta-relva e arbustos (14)/(10) está romba ou tem entalhes	Amolar a lâmina corta-relva e arbustos (14)/(10) (<i>Manutenção, Pág. 115</i>) ou substituí-la (<i>Peças sobresselentes e acessórios, Pág. 120</i>)
	Demasiada fricção devido a lubrificação insuficiente	Lubrificar a lâmina corta-relva e arbustos (14)/(10)
Mau resultado de corte	Demasiada fricção devido a lubrificação insuficiente	Lubrificar a lâmina corta-relva e arbustos (14)/(10)
	A lâmina da tesoura corta-relva e arbustos (14)/(10) está romba ou tem entalhes	Amolar a lâmina corta-relva e arbustos (14)/(10) (<i>Manutenção, Pág. 115</i>) ou substituí-la (<i>Peças sobresselentes e acessórios, Pág. 120</i>)
	Lâmina corta-relva e arbustos (14)/(10) suja	Limpar a lâmina corta-relva e arbustos (14)/(10)

Eliminação/proteção do ambiente

Retire a bateria do aparelho e coloque o aparelho, a bateria, os acessórios e a embalagem no ecoponto respetivo.

Coloque os ramos e a relva cortados na compostagem e não os deite no contentor de lixo.



Os aparelhos elétricos não devem ser eliminados no lixo doméstico.

O símbolo do contentor de lixo barrado com uma cruz significa que este produto não deve ser eliminado como resíduo municipal não seleccionado no fim da sua vida útil.

Diretiva 2012/19/UE relativa a Resíduos de Equipamentos Elétricos e Eletrónicos:

Os consumidores são legalmente obrigados a entregar os seus equipamentos elétricos e eletrónicos em fim de vida para que seja feita uma reciclagem sustentável dos mesmos. Desta forma é garantida uma reciclagem sustentável do ponto de vista ambiental e de economia dos recursos.

Dependendo da implementação no direito nacional podem existir as seguintes opções:

- a entrega num ponto de venda,
- a entrega num ecoponto oficial,
- a devolução ao fabricante ou distribuidor.

Estas premissas não se aplicam a acessórios e meios auxiliares sem componentes elétricos.

Eliminar as baterias de forma ambientalmente correta



Não coloque a bateria no lixo doméstico, no lume (perigo de explosão) ou em água. As baterias danificadas podem causar danos ao meio-ambiente e à sua saúde ao libertarem vapores ou líquidos nocivos.

Tem a obrigação de eliminar as baterias danificadas ou gastas de forma ambientalmente correta.

- Não abra as baterias e evite danos mecânicos. Existe o risco de um curto-circuito e podem sair vapores que irritam o trato respiratório.
- Por motivos de segurança, as baterias devem ser descarregadas antes de serem eliminadas.

- Cole os polos, para evitar a ocorrência de curto-circuitos.
- Entregue as baterias no estabelecimento comercial ou em pontos de recolha adequados.
- **Baterias danificadas**
As baterias com danos exteriores devem ser manuseadas com especial cuidado!
 - Não deve tocar em baterias danificadas com as mãos.
 - Caso não consiga colar os polos, deve colocar as baterias individualmente em sacos de plástico.
 - Coloque as baterias danificadas num recipiente não combustível, com fecho, que possa ser cheio de areia.
 - Entregue as baterias danificadas num ponto de recolha que tenha pessoal especializado para o efeito.

Assistência

Garantia

Cara cliente, caro cliente,

Recebe 3 anos de garantia a partir da data de compra. Em caso de danos no produto, pode fazer valer os seus direitos legais junto da entidade vendedora. Estes direitos legais que lhe assistem não são, de forma alguma, restringidos pela nossa garantia.

Condições de garantia

O período de garantia começa a ser contabilizado à data de aquisição. Por favor, guarde o talão de compra original. Ele serve de comprovativo da compra. Se, no período de três anos após a data de compra, o produto apresentar deficiências de material ou de fabrico, o produto será reparado ou substituído, de acordo com os nossos critérios, gratuitamente. Este serviço de garantia requer que, no prazo de três anos, o produto defeituoso e o comprovativo de compra (talão de compra) sejam apresentados juntamente com uma descrição, por escrito, dos defeitos em questão e de quando surgiram. Se o defeito estiver coberto pela nossa garantia, recebe o produto reparado ou um produto novo. A reparação ou substituição do produto não significa que a contagem do período de garantia recomece.

Duração da garantia e reclamações ao abrigo da garantia

O período de garantia não é prolongado pela cobertura da garantia. O mesmo se aplica a peças substituídas e reparadas. Os danos e defeitos eventualmente já existentes aquando da compra devem ser notificados de imediato após a desembalagem do produto. Uma vez decorrido o período de garantia, todas as reparações têm um custo.

Âmbito da garantia

O produto foi produzido de acordo com normas de qualidade bastante rigorosas e devidamente testado antes do fornecimento.

A garantia cobre defeitos de material ou de fabrico. A garantia não cobre peças do produto que estejam sujeitas a desgaste normal, devendo estas ser consideradas como peças de desgaste (p. ex. Lâmina da tesoura corta-relva/Lâmina da tesoura corta-arbustos) ou danos em peças quebráveis (Interruptor p. ex.).

A garantia expira se o produto estiver danificado, ou tiver sido utilizado indevidamente, ou não tenha sido alvo de trabalhos de manutenção. Para uma utilização correta do produto devem ser rigorosamente cumpridas todas as instruções constantes do manual de instruções. As finalidades ou manipulações desaconselhadas no manual de instruções devem ser evitadas a todo o custo. O produto destina-se exclusivamente à utilização privada e não à utilização comercial. Em caso de uso indevido ou abusivo, aplicação de força ou em caso de intervenções de livre iniciativa, não autorizadas pelo centro de assistência, a garantia expira.

Procedimento em caso de reclamação ao abrigo da garantia

Para garantir um rápido processamento do seu pedido, siga as seguintes indicações:

- Em caso de contacto, mantenha o seu talão de compra e a referência do artigo de mão (IAN 494228_2504) como comprovativo de compra.
- A referência do artigo consta da placa de características do produto, de uma gravura no produto, da folha de rosto do manual de instruções (em baixo, lado esquerdo) ou do autocolante na parte posterior ou inferior do produto.
- Em caso de ocorrência de falhas de funcionamento ou outros defeitos, contacte

em primeiro lugar o departamento de assistência técnica **por telefone** ou através do nosso **formulário de contacto**, que encontra na parkside-diy.com categoria **Apoio ao Cliente**.

- Um produto considerado defeituoso pode, após marcação com a nossa assistência técnica, ser devolvido em conjunto com o comprovativo de compra (talão de compra) e indicação, por escrito, do defeito e data de ocorrência. O envio é livre de portes e deve ser efetuado para a nossa morada de assistência técnica. Para evitar problemas de receção e custos adicionais, utilize apenas a morada indicada. Certifique-se de que o envio não é de remessa livre, por item de volume, via expresso ou outro tipo de expedição especial. Devolva o produto com todos os acessórios adquiridos e certifique-se de que a embalagem de transporte é segura.



Em parkside-diy.com pode consultar e descarregar muitos outros manuais de instruções. Com o código QR acede diretamente a parkside-diy.com. Selecione o seu país e procure as instruções de utilização com a ferramenta de pesquisa. Através da introdução da referência (IAN) 494228_2504 pode abrir o manual de instruções.

Assistência de reparação

Para reparações, **não abrangidas pela garantia**, queira dirigir-se ao centro de assistência. Pode obter um orçamento.

- Apenas processar aparelhos que tenham sido suficientemente embalados e franqueados.

Indicação: Não serão aceites aparelhos enviados sem franquia, ou envios, volu-

mosos, enviados por correio expresso ou fretes especiais.

- Eliminamos gratuitamente os seus aparelhos devolvidos e defeituosos.
- Eliminamos gratuitamente os seus aparelhos devolvidos e defeituosos.

Service-Center

PT

Assistência Portugal

Tel.: 800 849 131

Formulário de contacto em

parkside-diy.com

IAN 494228_2504

Importador

Tenha presente que a morada seguinte não é a morada da assistência técnica. Comece por contactar o centro de assistência técnica acima indicado.

Grizzly Tools GmbH & Co. KG

Stockstädter Str. 20

63762 Großostheim

ALEMANHA

www.grizzlytools.de

Peças sobresselentes e acessórios

Para mais informação sobre peças sobresselentes e acessórios, consultar

www.grizzlytools.shop. Se ocorrerem problemas durante o seu processo de encomenda, contacte-nos por favor através da nossa loja online. Caso tenha mais dúvidas, consulte o *Service-Center, Pág. 120*

Pos. nº	Nome	N.º de encomenda
10 + 13	Lâmina da tesoura corta-arbustos + Bainha da lâmina	91110200
13	Bainha da lâmina (Lâmina da tesoura corta-arbustos)	91110202
14 + 15	Lâmina da tesoura corta-relva + Bainha da lâmina	91110201
15	Bainha da lâmina (Lâmina da tesoura corta-relva)	91110203

Tradução do original da declaração de conformidade UE

Produto: **Tesoura de poda a bateria**

Modelo: **PAGS 20-Li A1**

Número da série: 000001–277000

O objeto da declaração acima descrito está em conformidade com a legislação de harmonização da União aplicável:

2006/42/EC • 2014/30/EU • 2000/14/EC & 2005/88/EC • 2011/65/EU & (EU) 2015/863
Produto com bateria Smart PAPS 204 A1/
Smart PAPS 208 A1/Smart PAPS 2012 A1: 2014/53/EU

O objecto da declaração acima mencionada está em conformidade com a Directiva 2011/65/EU do Parlamento Europeu e do Conselho, de 8 de Junho de 2011, relativa à restrição do uso de determinadas substâncias perigosas em equipamentos eléctricos e electrónicos.

Para assegurar a conformidade, foram aplicadas as seguintes normas harmonizadas e normas e regulamentos nacionais:

EN 62841-1:2015/A11:2022
EN 62841-4-2:2019/A11:2022 • EN IEC 62841-4-5:2021/AC:2024
EN IEC 55014-1:2021 • EN IEC 55014-2:2021
EN IEC 63000:2018
Produto com bateria Smart PAPS 204 A1/Smart PAPS 208 A1/Smart PAPS 2012 A1:
EN 301 489-1 V2.2.3:2019 • EN 301 489-17 V3.3.1:2024
EN 300 328 V2.2.2:2019 • EN 50663:2017

Em conformidade com a Directiva 2000/14/EC em matéria de emissão sonora, confirma-se o seguinte: Nível de potência sonora (L_{WA})

- medido: 81,4 dB (Lâmina da tesoura corta-relva)
- medido: 82,5 dB (Lâmina da tesoura corta-arbustos);
- garantido: 85 dB

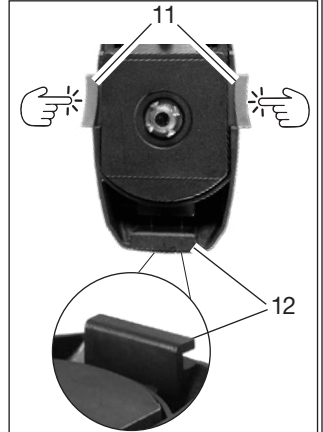
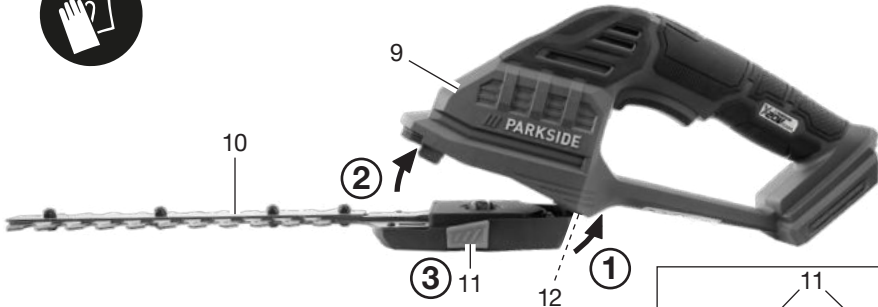
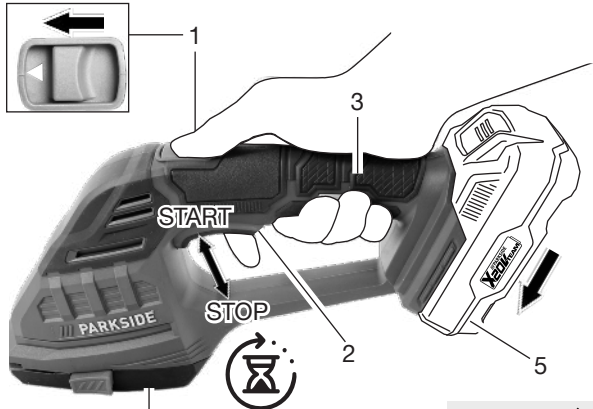
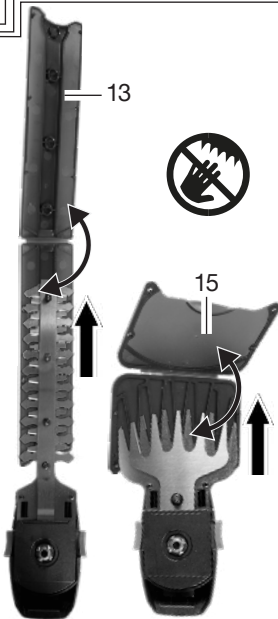
Procedimento de avaliação de conformidade aplicado de acordo com 2000/14/EC, Anexo V.

Esta declaração de conformidade é emitida sob a exclusiva responsabilidade do fabricante:

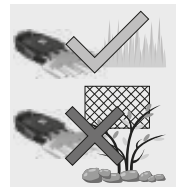


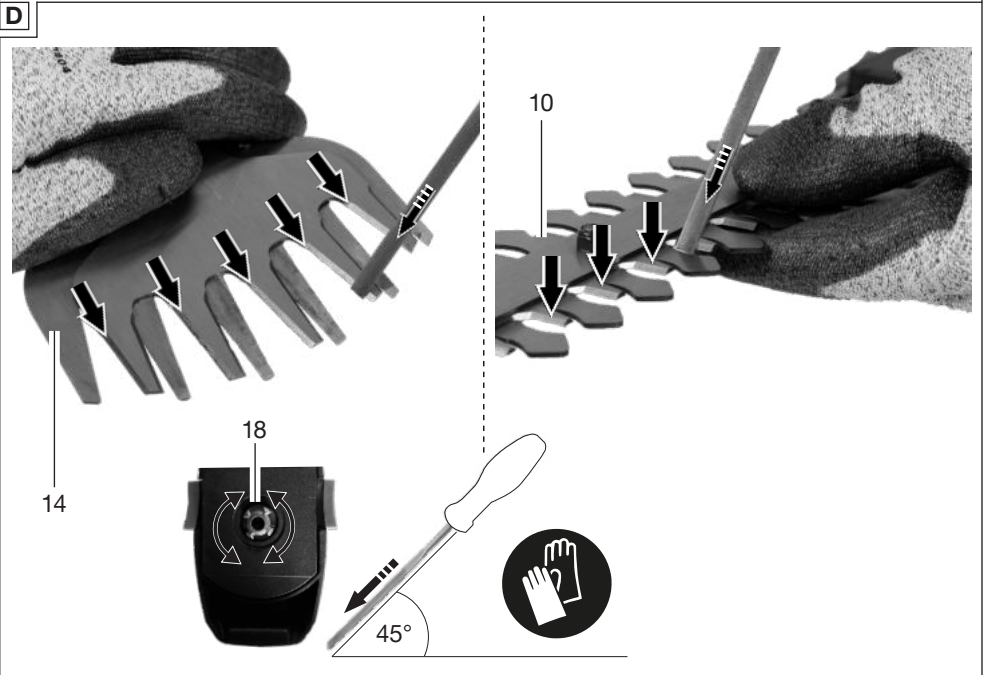
Grizzly Tools GmbH & Co. KG
 Stockstädter Str. 20
 63762 Großostheim
 ALEMANHA
 22.12.2025

Christian Frank
 Mandatário para documentação

A**B**

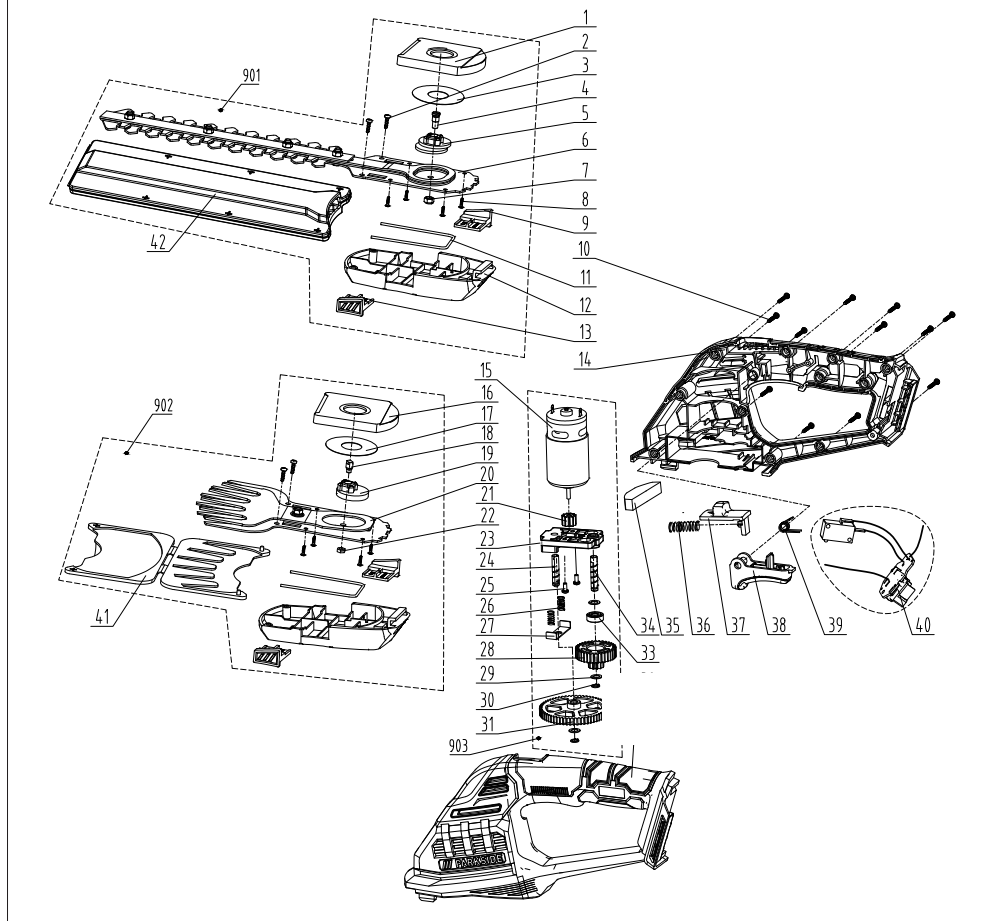
10 / 14






Explosionszeichnung • Exploded view • Vue éclatée • Vista esplosa • Vista explosionada • Explosietekening • Vista explodida

PAGS 20-Li A1



informativ • informative • informatif • informatief • informativo



 **Grizzly Tools GmbH & Co. KG**
Stockstädter Str. 20
63762 Großostheim
GERMANY

Imported for GB market by:
Lidl Great Britain Ltd, Lidl House,
14 Kingston Road, Surbiton, KT5 9NU

Stand der Informationen • Last Information • Ver-
sion des informations • Versione delle informazioni
• Estado de las informaciones • Stand van de in-
formatie • Estado das informações: 07/2025
Ident.-No.: 80000788072025-1



IAN 494228_2504

1 