

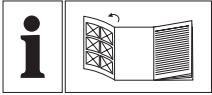


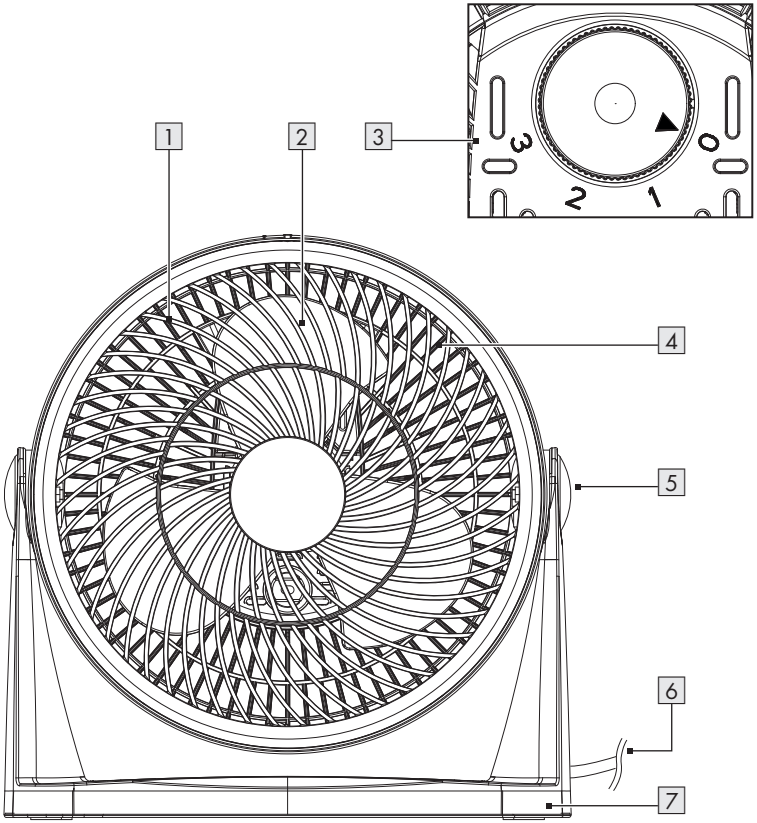
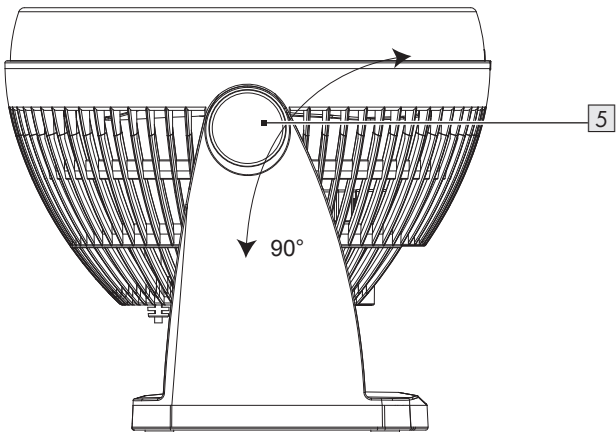
TISCHVENTILATOR STVT 21 B1

DE AT CH

TISCHVENTILATOR

Bedienungsanleitung



A**B**

Verwendete Warnhinweise und Symbole	Seite	6
Einleitung	Seite	6
Bestimmungsgemäße Verwendung	Seite	6
Lieferumfang	Seite	7
Teilebeschreibung	Seite	7
Technische Daten	Seite	7
Sicherheitshinweise	Seite	7
Vor der Verwendung	Seite	9
Auspacken	Seite	9
Neigung einstellen	Seite	9
Bedienung	Seite	9
Produkt ein-/ausschalten und Lüftergeschwindigkeit einstellen	Seite	9
Reinigung und Pflege	Seite	9
Lagerung	Seite	9
Entsorgung	Seite	10
Garantie	Seite	10
Abwicklung im Garantiefall	Seite	10
Service	Seite	11

Verwendete Warnhinweise und Symbole

In der Bedienungsanleitung, der Kurzanleitung und auf der Verpackung werden die folgenden Warnhinweise verwendet:

	<p>GEFAHR! Dieses Symbol mit dem Signalwort „Gefahr“ bezeichnet eine Gefährdung mit einem hohen Risikograd, die, wenn sie nicht vermieden wird, eine schwere Verletzung oder den Tod zur Folge hat.</p>		<p>HINWEIS: Dieses Symbol mit dem Signalwort „Hinweis“ bietet weitere nützliche Informationen.</p>
	<p>WARNUNG! Dieses Symbol mit dem Signalwort „Warnung“ bezeichnet eine Gefährdung mit einem mittleren Risikograd, die, wenn sie nicht vermieden wird, eine schwere Verletzung oder den Tod zur Folge haben kann.</p>		<p>Gefahr – Risiko eines Stromschlags!</p>
	<p>VORSICHT! Dieses Symbol mit dem Signalwort „Vorsicht“ bezeichnet eine Gefährdung mit einem niedrigen Risikograd, die, wenn sie nicht vermieden wird, eine geringe oder mäßige Verletzung zur Folge haben kann.</p>		<p>Stecken Sie Ihre Finger nicht durch das Gitter.</p>
	<p>Das CE-Zeichen bestätigt Konformität mit den für das Produkt zutreffenden EU-Richtlinien.</p>		<p>Wechselstrom/-spannung</p> <p>Sicherheitshinweise Handlungsanweisungen</p>

TISCHVENTILATOR

● Einleitung

Wir beglückwünschen Sie zum Kauf Ihres neuen Produkts. Sie haben sich damit für ein hochwertiges Produkt entschieden. Die Bedienungsanleitung ist Teil dieses Produkts. Sie enthält wichtige Hinweise für Sicherheit, Gebrauch und Entsorgung. Machen Sie sich vor der Benutzung des Produkts mit allen Bedien- und Sicherheitshinweisen vertraut. Benutzen Sie das Produkt nur wie beschrieben und für die angegebenen Einsatzbereiche. Händigen Sie alle Unterlagen bei Weitergabe des Produkts an Dritte mit aus.

● Bestimmungsgemäße Verwendung

Dieses Produkt ist zur Erzeugung einer kühlenden Luftzirkulation vorgesehen. Verwendungen, die in dieser Bedienungsanleitung nicht beschrieben werden, können zu Schäden am Produkt oder zu schweren Verletzungen führen.

Dieses Produkt ist nur zur Verwendung in Haushalten vorgesehen; es ist nicht für die gewerbliche Verwendung geeignet.

Der Hersteller übernimmt keine Haftung für Schäden aufgrund unsachgemäßer Verwendung.

● Lieferumfang

Überprüfen Sie nach dem Auspacken des Produktes, ob das Produkt in ordnungsgemäßem Zustand ist. Entfernen Sie vor der Verwendung sämtliche Verpackungsmaterialien.

● Teilebeschreibung

- 1 Vorderes Gitter
- 2 Rotorblatt
- 3 Geschwindigkeitsregler (0, 1, 2, 3)
- 4 Hinteres Gitter
- 5 Neigungswinkel
- 6 Anschlussleitung mit Netzstecker
- 7 Basis

● Technische Daten

Eingangsspannung: 220–240 V~, 50 Hz

Leistungsverbrauch: 21 W

Schutzklasse: II/□

Bezeichnung	Symbol	Wert	Einheit
Maximaler Volumenstrom	F	11,4	m ³ /min
Ventilator-Leistungsaufnahme	P	19,7	W
Serviceverhältnis	SV	0,6	(m ³ /min)/W
Leistungsaufnahme im Bereitschaftszustand	PSB	0,0	W
Ventilator-Schallleistungspegel	LWA	54	dB(A)
Maximale Luftgeschwindigkeit	C	5,0	m/s
Messnorm für die Ermittlung des Serviceverhältnisses	IEC 60879: 2019		
Kontaktadresse für weitere Informationen	OWIM GmbH & Co. KG Stiftsbergstraße 1 74167 Neckarsulm GERMANY www.owim.com		



Sicherheitshinweise

MACHEN SIE SICH VOR DER VERWENDUNG DES PRODUKTS MIT ALLEN SICHERHEITSHINWEISEN UND GEBRAUCHSANWEISUNGEN VERTRAUT! WENN SIE DIESES PRODUKT AN ANDERE WEITERGEBEN, GEBEN SIE AUCH ALLE DOKUMENTE WEITER!

Im Falle von Schäden aufgrund der Nichteinhaltung dieser Bedienungsanleitung erlischt Ihr Garantieanspruch! Für Folgeschäden wird keine Haftung übernommen! Im Falle von Sach- oder Personenschäden aufgrund einer unsachgemäßen Benutzung oder Nichteinhaltung der Sicherheitshinweise wird keine Haftung übernommen!

Kinder und Personen mit Einschränkungen

⚠️ GEFAHR! Erstickungsrisiko! Lassen Sie Kinder nicht mit dem Verpackungsmaterial unbeaufsichtigt. Das Verpackungsmaterial stellt eine Erstickungsgefahr dar. Kinder unterschätzen die damit verbundenen Gefahren häufig. Halten Sie Kinder stets von Verpackungsmaterialien fern.

- Dieses Produkt kann von Kindern ab 8 Jahren und darüber sowie von Personen mit verringerten physischen, sensorischen oder mentalen Fähigkeiten oder Mangel an Erfahrung und Wissen benutzt werden, wenn sie beaufsichtigt oder bezüglich des sicheren Gebrauchs des Produktes unterwiesen wurden und die daraus resultierenden Gefahren verstehen. Reinigung und Benutzer-Wartung dürfen nicht von Kindern ohne Beaufsichtigung durchgeführt werden.
- Kinder dürfen nicht mit dem Produkt spielen.
- Es sind keine Maßnahmen seitens der Anwender erforderlich, um das Produkt auf 50 oder 60 Hz einzustellen. Das Produkt stellt sich automatisch auf 50 bzw. auf 60 Hz ein.

Elektrische Sicherheit

⚠️ WARNUNG! Verletzungsrisiko! Schalten Sie das Produkt aus und trennen Sie es vom Stromnetz, bevor Sie Reinigungsarbeiten durchführen und wenn das Produkt nicht in Verwendung ist.

⚠️ WARNUNG! Stromschlagrisiko!

Achten Sie darauf, dass die Nennspannung am Typenschild mit der Netzspannung Ihrer Stromversorgung übereinstimmt.

⚠️ WARNUNG! Stromschlagrisiko! Wenn die Netzanschlussleitung dieses Produktes beschädigt wird, muss sie durch den Hersteller oder seinen Kundendienst oder eine ähnlich qualifizierte Person ersetzt werden, um Gefährdungen zu vermeiden.

Bedienung

- Verwenden Sie das Produkt nur in trockenen Innenräumen.
- Schützen Sie Produkt, Anschlussleitung und Netzstecker vor Staub, direkter Sonneneinstrahlung, Tropf- und Spritzwasser.

⚠️ VORSICHT! Verletzungsrisiko!

Verwenden Sie das Produkt niemals mit einem beschädigten Schutzgitter.

⚠ **VORSICHT!**

Verletzungsrisiko!

Halten Sie während des Gebrauchs Hände, Haare, Kleidung und andere Gegenstände vom Sicherheitsgitter fern, um Verletzungen und Beschädigungen am Produkt zu vermeiden.

● **Vor der Verwendung**

● **Auspacken**

- Entfernen Sie das Verpackungsmaterial. Überprüfen Sie, ob das Produkt beschädigt ist.

● **Neigung einstellen**

- Stellen Sie den Neigungswinkel **5** von Hand ein (max. 90°) (Abb. B).

● **Bedienung**

1. Stellen Sie das Produkt auf einen flachen, stabilen Untergrund.
2. Verbinden Sie den Netzstecker **6** mit einer geeigneten Steckdose.

● **Produkt ein-/ausschalten und Lüftergeschwindigkeit einstellen**

- Drehen Sie den Geschwindigkeitsregler **3**, um das Produkt ein-/auszuschalten und um die Lüftergeschwindigkeit einzustellen.

Position	Funktion
0	Aus
1	Niedrige Lüftergeschwindigkeit
2	Mittlere Lüftergeschwindigkeit
3	Maximale Lüftergeschwindigkeit

● **Reinigung und Pflege**

- Vor der Reinigung: Drehen Sie den Geschwindigkeitsregler **3** auf die Position **0**. Ziehen Sie den Netzstecker **6** aus der Steckdose.

⚠ **WARNUNG! Stromschlagrisiko!**

Tauchen Sie das Produkt nicht in Wasser oder andere Flüssigkeiten ein. Halten Sie das Produkt niemals unter fließendes Wasser.

Teil	Reinigung
Produkt	Reinigen Sie das Gehäuse mit einem leicht angefeuchteten Tuch. Lassen Sie kein Wasser oder andere Flüssigkeiten in das Innere des Produkts gelangen.
Gitter 1 4	Entfernen Sie grobe Staubablagerungen vorsichtig mit einem Staubsauger. Reinigen Sie die Gitter mit einem leicht angefeuchteten Tuch. Geben Sie bei hartnäckiger Verschmutzung ein mildes Reinigungsmittel auf das Tuch.

- Verwenden Sie zur Reinigung keine scheuernden, aggressiven Reinigungsmittel oder harten Bürsten.

i HINWEIS: Die Gitter **1** **4** dienen als Schutzabdeckungen, um den Benutzer vor dem Berühren des Rotorblatts **2** zu schützen.

- Nach der Reinigung: Lassen Sie alle Teile trocknen.

● **Lagerung**

- Lagern Sie das Produkt in der Originalverpackung, wenn es nicht in Verwendung ist.
- Bewahren Sie das Produkt an einem trockenen Ort außerhalb der Reichweite von Kindern auf.

● Entsorgung

Die Verpackung besteht aus umweltfreundlichen Materialien, die Sie über die örtlichen Recyclingstellen entsorgen können.



Beachten Sie die Kennzeichnung der Verpackungsmaterialien bei der Abfalltrennung, diese sind gekennzeichnet mit Abkürzungen (a) und Nummern (b) mit folgender Bedeutung: 1-7: Kunststoffe/20-22: Papier und Pappe/80-98: Verbundstoffe.

Produkt:



Möglichkeiten zur Entsorgung des ausgedienten Produkts erfahren Sie bei Ihrer Gemeinde- oder Stadtverwaltung.



Gerät entsorgen

Das Symbol der durchgestrichenen Mülltonne bedeutet, dass dieses Gerät am Ende der Nutzungszeit nicht über den Haushaltsmüll entsorgt werden darf. Das Gerät ist bei eingerichteten Sammelstellen, Wertstoffhöfen oder Entsorgungsbetrieben abzugeben. Zudem sind Verreiber von Elektro- und Elektronikgeräten sowie Verreiber von Lebensmitteln zur Rücknahme verpflichtet. LIDL bietet Ihnen Rückgabemöglichkeiten direkt in den Filialen und Märkten an. Rückgabe und Entsorgung sind für Sie kostenfrei.

Beim Kauf eines Neugerätes haben Sie das Recht, ein entsprechendes Altgerät unentgeltlich zurückzugeben.

Zusätzlich haben Sie die Möglichkeit, unabhängig vom Kauf eines Neugerätes, unentgeltlich (bis zu drei) Altgeräte abzugeben, die in keiner Abmessung größer als 25 cm sind.

Bitte löschen Sie vor der Rückgabe alle personenbezogenen Daten.

Bitte entnehmen Sie vor der Rückgabe Batterien oder Akkumulatoren, die nicht vom Altgerät umschlossen sind, sowie Lampen, die zerstörungsfrei entnommen werden können und führen diese einer separaten Sammlung zu.

● Garantie

Das Produkt wurde nach strengen Qualitätsrichtlinien sorgfältig produziert und vor Anlieferung gewissenhaft geprüft. Im Falle von Mängeln dieses Produkts stehen Ihnen gegen den Verkäufer des Produkts gesetzliche Rechte zu. Diese gesetzlichen Rechte werden durch unsere im Folgenden dargestellte Garantie nicht eingeschränkt.

Sie erhalten auf dieses Produkt 3 Jahre Garantie ab Kaufdatum. Die Garantiefrist beginnt mit dem Kaufdatum. Bitte bewahren Sie den Original-Kassenbon gut auf. Diese Unterlage wird als Nachweis für den Kauf benötigt.

Tritt innerhalb von 3 Jahren ab dem Kaufdatum dieses Produkts ein Material- oder Fabrikationsfehler auf, wird das Produkt von uns – nach unserer Wahl – für Sie kostenlos repariert oder ersetzt. Diese Garantie verfällt, wenn das Produkt beschädigt, nicht sachgemäß benutzt oder gewartet wurde.

Die Garantieleistung gilt für Material- oder Fabrikationsfehler. Diese Garantie erstreckt sich nicht auf Produktteile, die normaler Abnutzung ausgesetzt sind (z. B. Batterien) und daher als Verschleißteile angesehen werden können oder Beschädigungen an zerbrechlichen Teilen, z. B. Schalter, Akkus oder die aus Glas gefertigt sind.

● Abwicklung im Garantiefall

Um eine schnelle Bearbeitung Ihres Anliegens zu gewährleisten, folgen Sie bitte den folgenden Hinweisen:

Bitte halten Sie für alle Anfragen den Kassenbon und die Artikelnummer (IAN 446369_2307) als Nachweis für den Kauf bereit.

Die Artikelnummer entnehmen Sie bitte dem Typenschild, einer Gravur, auf dem Titelblatt Ihrer Bedienungsanleitung (unten links) oder als Aufkleber auf der Rück- oder Unterseite des Produkts.

Sollten Funktionsfehler oder sonstige Mängel auftreten, kontaktieren Sie zunächst die nachfolgend benannte Serviceabteilung telefonisch oder per E-Mail.

Ein als defekt erfasstes Produkt können Sie dann unter Beifügung des Kaufbelegs (Kassenbon) und der Angabe, worin der Mangel besteht und wann er aufgetreten ist, für Sie portofrei an die Ihnen mitgeteilte Service-Anschrift übersenden.

● Service

DE Service Deutschland

Tel.: 0800 5435 111

E-Mail: owim@lidl.de

AT Service Österreich

Tel.: 0800 292726

E-Mail: owim@lidl.at

CH Service Schweiz

Tel.: 0800 562153

E-Mail: owim@lidl.ch



OWIM GmbH & Co. KG

Stiftsbergstraße 1
74167 Neckarsulm
GERMANY

Model No.: HG07470A/HG07470B

Version: 01/2024

IAN 446369_2307

