



WOODEN RETRO BALANCE BIKE / WOODEN MOTORCYCLE BALANCE BIKE

GB | IE | NI
WOODEN RETRO BALANCE BIKE / WOODEN MOTORCYCLE BALANCE BIKE
 Operation and safety notes

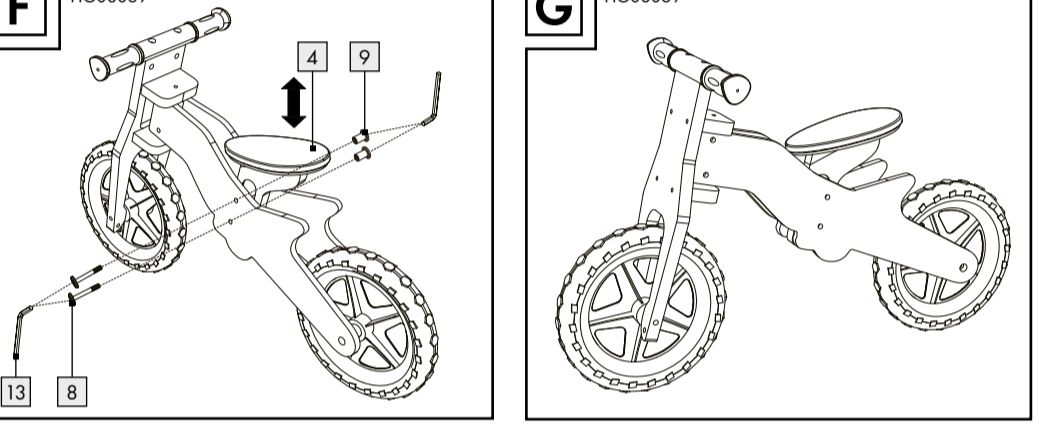
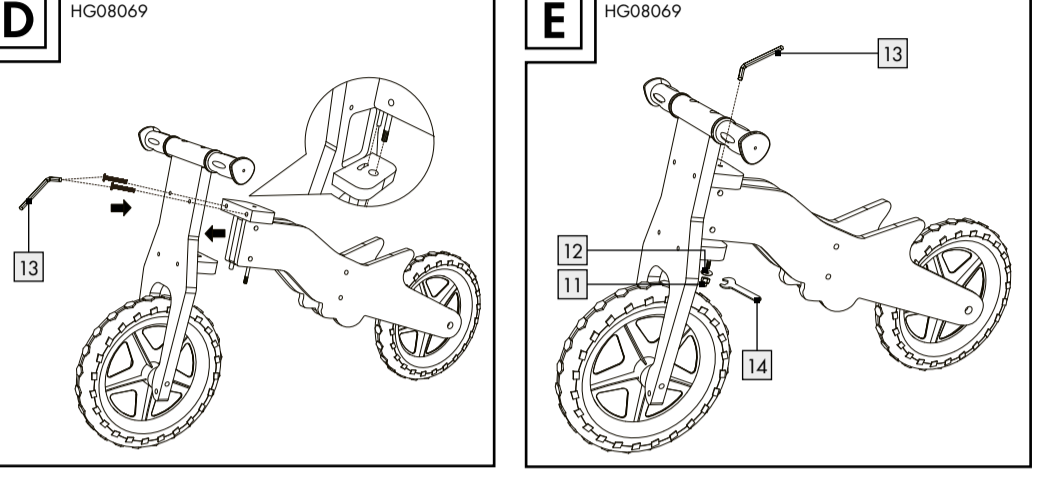
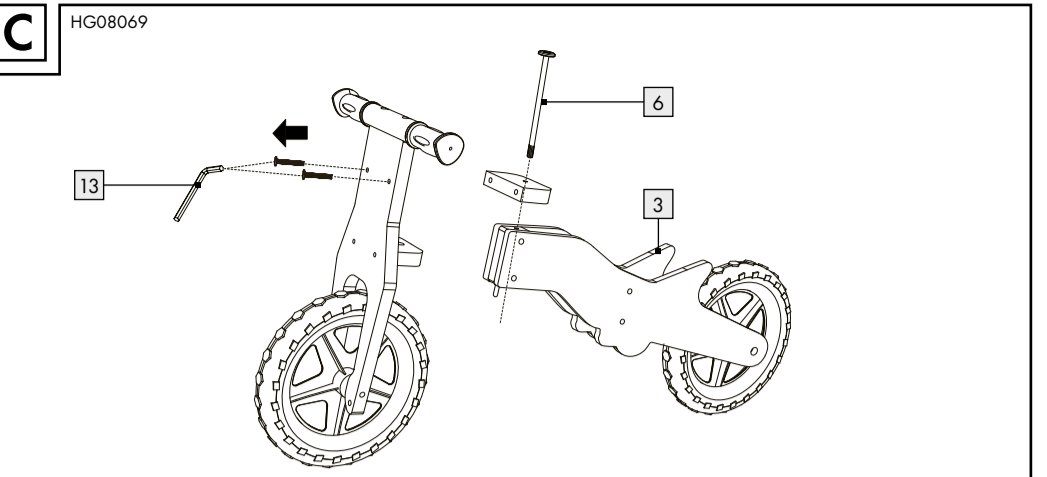
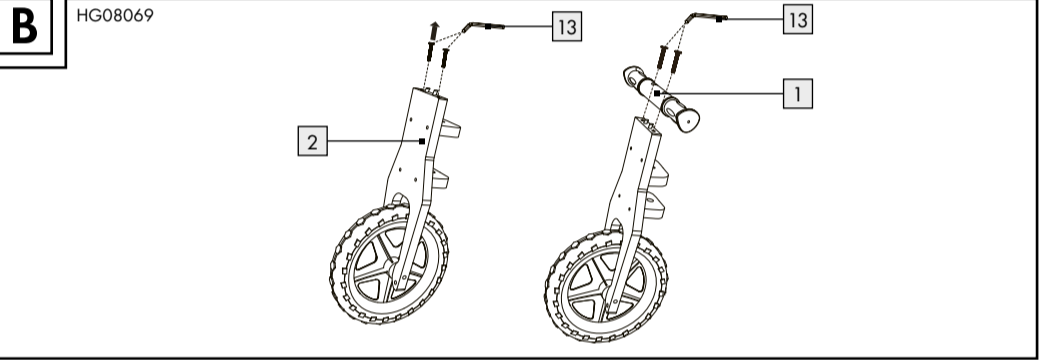
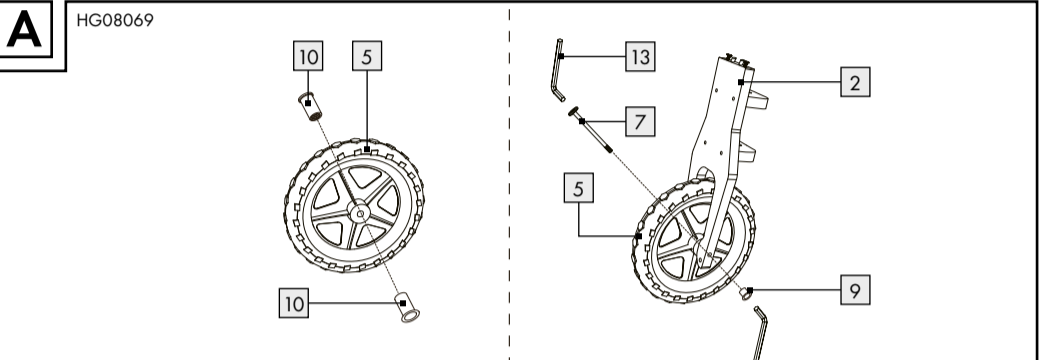
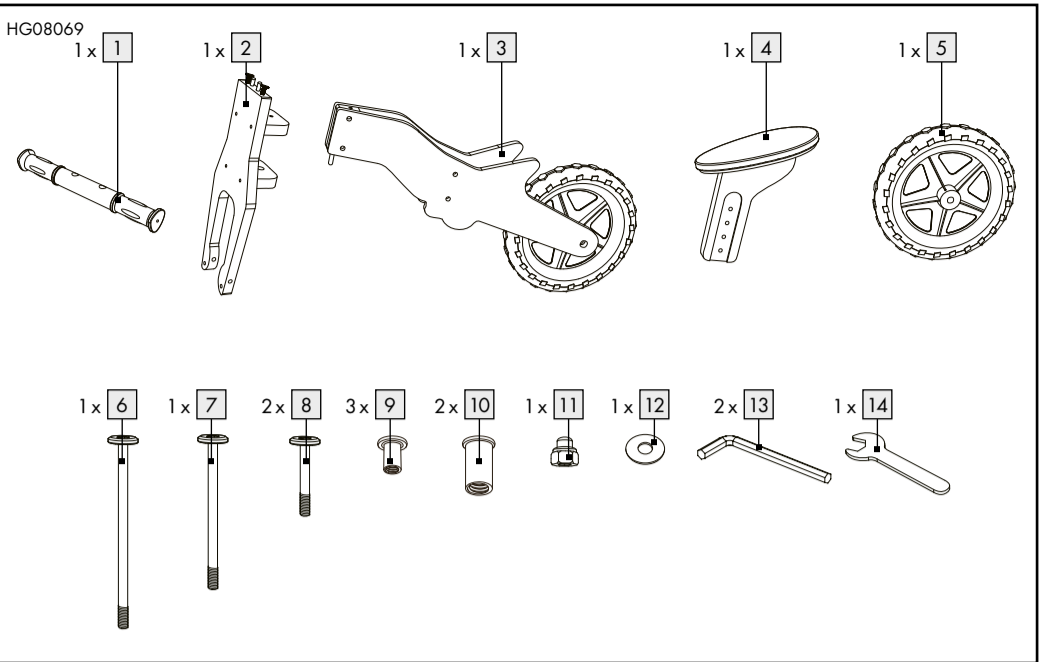
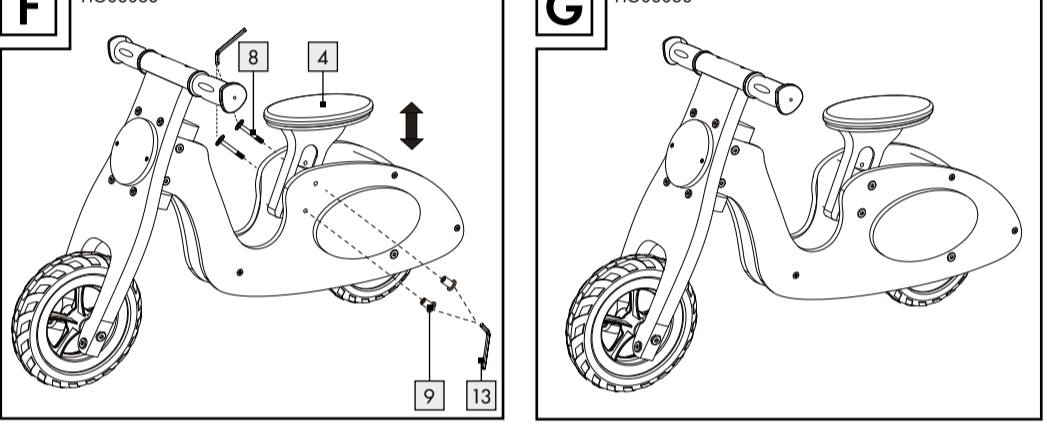
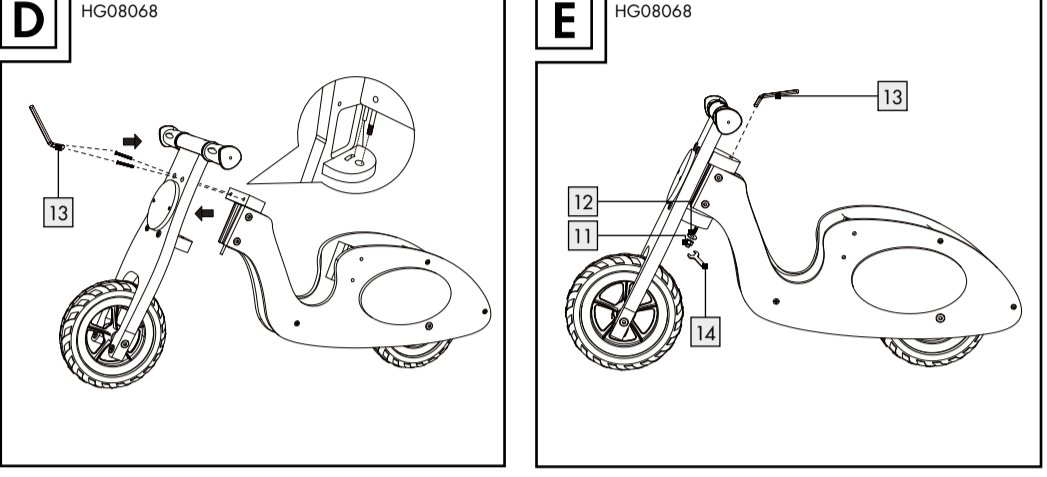
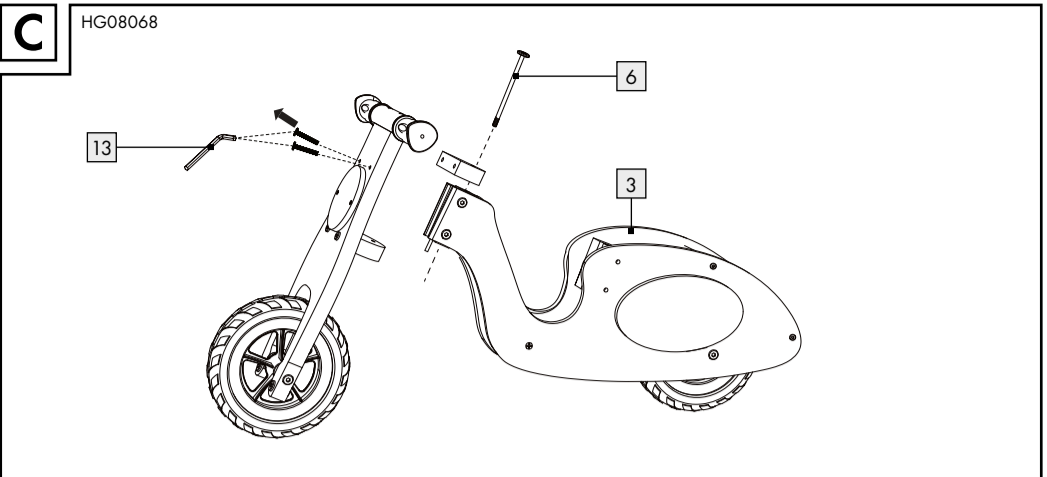
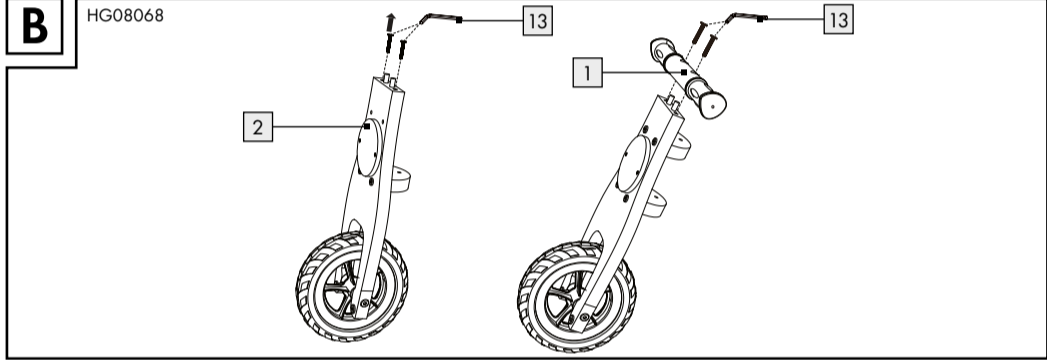
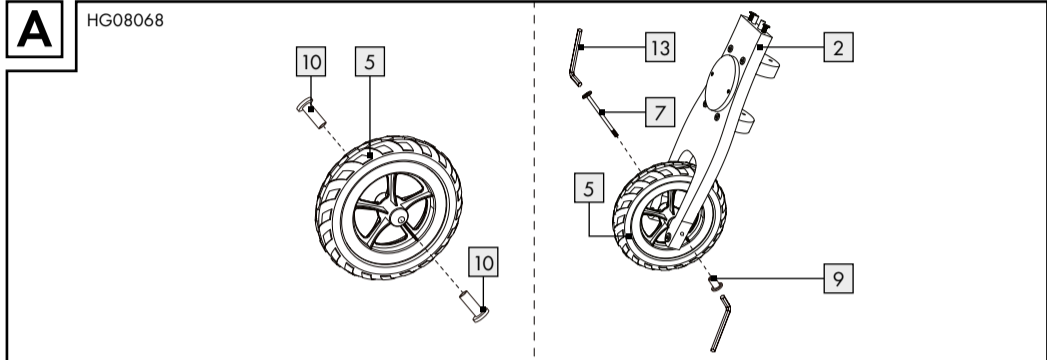
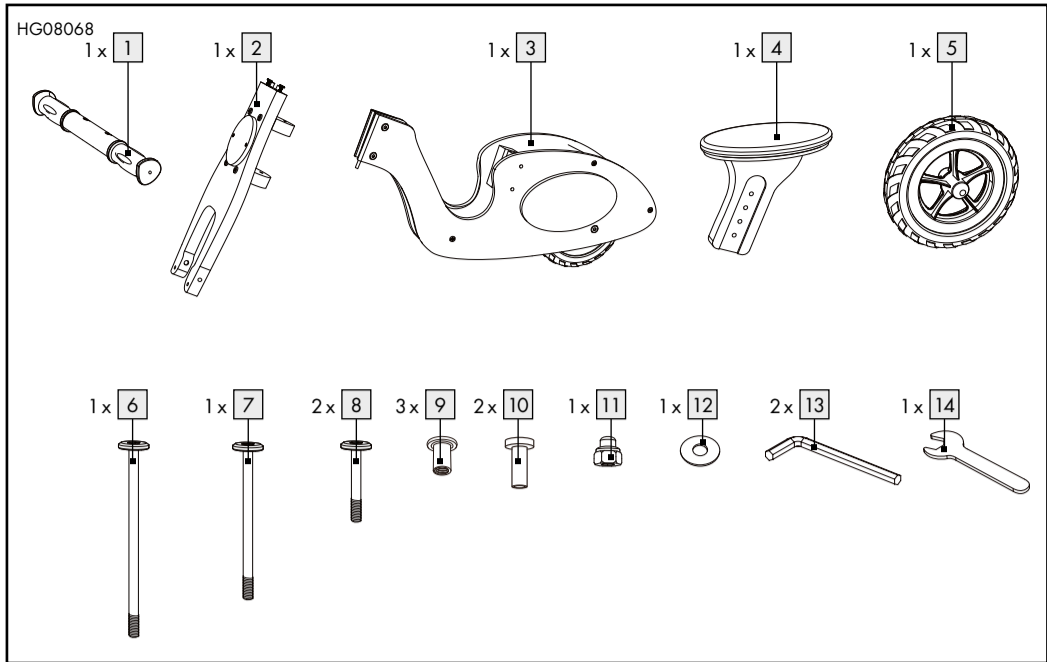
DK
TRÆLØBEHJUL RETRO / WOODEN MOTORCYCLE BALANCE BIKE
 Brugs- og sikkerhedsanvisninger

FR | BE
DRAISIENNE EN BOIS STYLE RÉTRO / DRAISIENNE EN BOIS STYLE MOTO
 Instructions d'utilisation et consignes de sécurité

NL | BE
HOUTEN LOOPFIETS RETRO / HOUTEN LOOPFIETS SCOOTER
 Bedienings- en veiligheidsinstructies

DE | AT | CH
HOLZ-LAUFRAD RETRO / HOLZ-LAUFRAD MOTORRAD
 Bedienungs- und Sicherheitshinweise

IAN 359948_2101



List of pictograms used

CE mark indicates conformity with relevant EU directives applicable for this product.

Wooden Retro Balance Bike / Wooden Motorcycle Balance Bike

- Introduction**
- We congratulate you on the purchase of your new product. You have chosen a high quality product. Familiarise yourself with the product before using it for the first time. In addition, please carefully refer to the operating instructions and the safety advice below. Only use the product as instructed and only for the indicated field of application. Keep these instructions in a safe place. If you pass the product on to anyone else, please ensure that you also pass on all the documentation with it.

Intended use

This product is not intended for commercial use.

Scope of delivery

- 5 Individual parts [1] - [5]
- 1 Screw Ø 6 mm x 137 mm [6]
- 1 Screw Ø 6 mm x 105 mm [7]
- 2 Screws Ø 6 mm x 72 mm [8]
- 3 Screw sleeves Ø 9 mm x 12 mm [9] (HG08068)
- 2 Screw sleeves Ø 8 mm x 22 mm [10] (HG08069)
- 2 Screw sleeves Ø 12 mm x 24 mm [10] (HG08069)
- 1 Cap nut Ø 10 mm x 12 mm [11]
- 1 Washer Ø 14 mm [12]
- 2 Allen keys [13]
- 1 Spanner [14]
- 1 Instructions for use

Safety notices

- Warning:** To be used under the direct supervision of an adult.

Setting the seat height (fig. F)
Note: The seat height is correctly set if the child's feet can safely reach the ground. Always secure the seat with two screws and sleeves! The seat can be set at two heights.
 1. Set the seat [4] at a suitable height.
 2. Use the screws [8] and sleeves [9] to secure the seat.

Cleaning, care and storage

- Do not use harsh or aggressive cleaning agents.
- Clean the product only with a soft, dry cloth.
- Remove coarse dirt on the wheels with a suitable brush and then wipe them with a cloth.
- Make sure that the wheels are clean and dry prior to indoor use.
- Always store the product clean and dry and at room temperature.

Disposal

The packaging is made entirely of recyclable materials, which you may dispose of at local recycling facilities. Contact your local refuse disposal authority for more details of how to dispose of your worn-out product.

Warranty

The product has been manufactured to strict quality guidelines and meticulously examined before delivery. In the event of product defects you have legal rights against the retailer of this product. Your legal rights are not limited in any way by our warranty detailed below.

Adjusting the steering column (fig. E)
 1. To adjust the steering of the balance bike, thread the cap nut [11] loosely onto the screw [6].
 2. Tighten the cap nut [11] so that the handlebar has the desired play.
Note: If there is too much slack in the handlebar, tighten the cap nut [11] further. If the handlebar is too stiff, loosen the cap nut [11].

Should this product show any fault in materials or manufacture within 3 years from the date of purchase, we will repair or replace it – at our choice – free of charge to

De anvendte piktogrammers legende

CE-mærket bekræfter overensstemmelsen med de pågældende EU-retningslinjer for produktet.

Træløbehjul retro / Træløbehjul motorcykel

Indledning

Hjerteligt tillykke med købet af deres nye produkt. Du har besluttet dig for et produkt af høj kvalitet. Gør Dem fortrolig med apparatet inden første ibrugtagning. Læs derfor den efterfølgende brugsvejledning og sikkerhedsanvisningerne omhyggeligt. Brug kun produktet som beskrevet og kun til de angivne anvendelsesområder. Opbevar denne vejledning på et sikkert sted. Hvis De giver produktet videre til andre, skal alle dokumenter følge med.

Formålsbestemt anvendelse

Produktet er ikke bestemt til erhvervs-mæssig brug.

Leverede dele

- 5 dele [1] - [5]
- 1 skrue Ø 6 mm x 137 mm [6]
- 1 skrue Ø 6 mm x 105 mm [7]
- 2 skruer Ø 6 mm x 72 mm [8]
- 3 bræddebolte Ø 9 mm x 12 mm [9] (HG08068)
- 2 bræddebolte Ø 12 mm x 24 mm [10] (HG08069)
- 1 hæftemetrik Ø 10 mm x 12 mm [11]
- 1 spændskrive Ø 14 mm [12]
- 2 unbrakonøgler [13]
- 1 skruenøgle [14]
- 1 benjeningsvejledning

Sikkerhedsanvisninger

- Obs.** Skal anvendes under umiddelbart opsyn af voksne.

Indstilling af siddehøjden (afbildning F)
Bemærk: Siddehøjden er korrekt indstillet, hvis barnets fødder kan nå jorden sikkert. Sikr altid sædet med to skruer og bræddebolte! Sædet kan indstilles til to højder.
 1. Indstil sædet [4] til en egnet højde.
 2. Fastgør sædet med skrueerne [8] og bræddebolten [9].

Rengøring, pleje og opbevaring

- Brug aldrig skrappere eller aggressive rengøringsmidler.
- Rengør kun produktet med en blød og tør klud.
- Fjern grov snavs fra hjulene med en egnet børste og tør efterfølgende af med en klud.
- Sørg for at hjulene er rene og tørre, inden du bruger produktet indendørs.
- Opbevar altid produktet tørt og ved stuetemperatur.

Bortskaffelse

Indpakningen består af miljøvenlige materialer, som De kan bortskaffe over de lokale genbrugssteder.

De får oplyst muligheder til bortskaffelse af det udjente produkt hos deres lokale myndigheder eller bystyre.

Garanti

Produktet blev produceret omhyggeligt efter de strengeste kvalitetskrav og kontrolleret grundigt inden levering. Hvis der forekommer mangler ved dette produkt, så har de juridiske rettigheder over for sælgeren af dette produkt. Disse juridiske rettigheder indskrænkes ikke af vores garanti, der beskrives i det følgende.

De får 3 års garanti fra købsdatoen på dette produkt. Garantifristen begynder med købsdatoen. Opbevar den originale kassebon på et sikkert sted. Denne kassebon behøves som dokumentation for købet.

Hvis der inden for 3 år fra købsdatoen af for dette produkt opstår en materiale- eller fabriktionsfejl, bliver produktet repareret eller erstattet – efter vores valg – af

Légende des pictogrammes utilisés

Le sigle CE confirme la conformité avec les directives UE applicables au produit.

Draisienne en bois style rétro / Draisienne en bois style moto

Introduction

Nous vous félicitons pour l'achat de votre nouveau produit. Vous avez opté pour un produit de grande qualité. Avant la première mise en service, vous devez vous familiariser avec toutes les fonctions du produit. Veuillez lire attentivement le mode d'emploi ci-dessous et les consignes de sécurité. N'utilisez le produit que pour l'usage décrit et les domaines d'application cités. Conserver ces instructions dans un lieu sûr. Si vous donnez le produit à des tiers, remettez-leur également la totalité des documents.

Utilisation conforme

Le produit n'est pas destiné à une utilisation commerciale.

Contenu de la livraison

- 5 pièces individuelles [1] - [5]
- 1 vis Ø 6 mm x 137 mm [6]
- 1 vis Ø 6 mm x 105 mm [7]
- 2 vis Ø 6 mm x 72 mm [8]
- 3 douilles à visser Ø 9 mm x 12 mm [9] (HG08068)
- 2 douilles à visser Ø 8 mm x 22 mm [10] (HG08068)
- 2 douilles à visser Ø 12 mm x 24 mm [10] (HG08069)
- 1 écrou borgne Ø 10 mm x 12 mm [11]
- 1 rondelle Ø 14 mm [12]
- 2 clés pour vis à six pans creux [13]
- 1 clé de serrage [14]
- 1 mode d'emploi

Consignes de sécurité

- Attention:** Utilisation uniquement sous la surveillance directe d'adultes.

Réglage de la colonne de direction (fig. E)
 1. Pour régler la direction de la draisienne, vissez sans serrer l'écrou borgne [11] sur la vis [6].

- Attention:** Les matériaux d'emballage et de fixation ne font pas partie du jouet et doivent, pour des raisons de sécurité, toujours être retirés avant de remettre le jouet aux enfants pour qu'ils puissent jouer avec.
- Attention:** À utiliser avec un équipement de protection. Ne pas utiliser dans le trafic routier. 20 kg max.
- Attention:** Ce jouet n'a pas de frein.
- PRUDENCE!** N'utilisez pas le produit à proximité de piscines, autoroutes, marches, escaliers, collines ou pentes.
- En raison d'éléments de petite taille, le montage/démontage doit uniquement être effectué par des adultes.
- Assurez-vous que le produit se trouve en parfait état avant de remettre le produit à des enfants pour qu'ils puissent jouer avec.
- De la dextérité est demandée afin d'éviter tout risque de collision pouvant provoquer des blessures à l'utilisateur ou à des tiers.
- Conserver l'emballage pour toute demande de précision ultérieure!
- Le produit convient aux enfants de 2 ans et plus.

