



Filtertüten PFT 30 A1

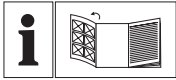
DE AT

Filtertüten

Originalbetriebsanleitung

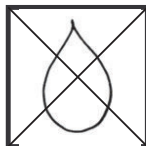
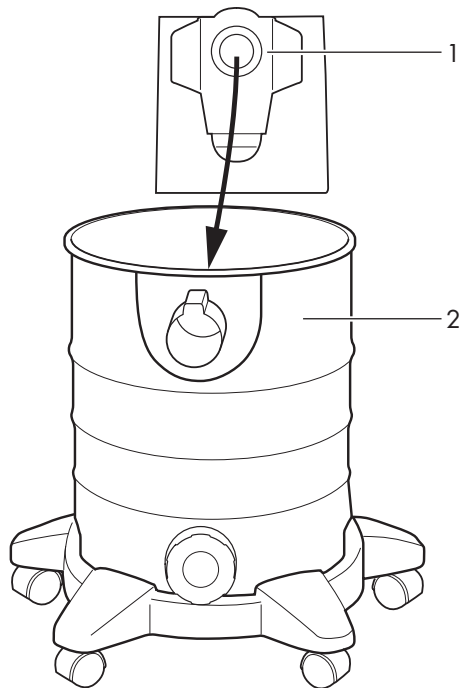
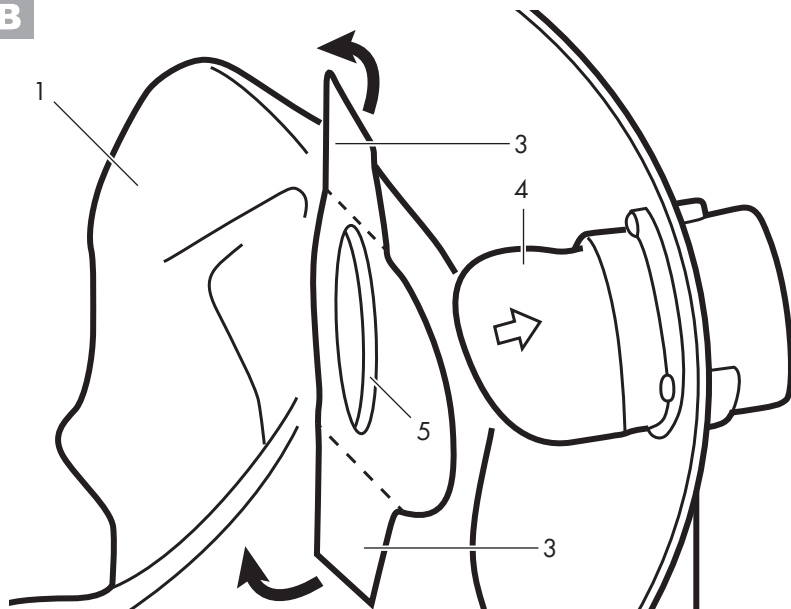
Cover nicht final

IAN 336996_2001



DE AT


Klappen Sie vor dem Lesen die Seite mit den Abbildungen aus und machen Sie sich anschließend mit allen Funktionen des Gerätes vertraut.

A**B**

Inhalt

Einleitung	4
Bestimmungsgemäße Verwendung	4
Allgemeine Beschreibung	4
Lieferumfang.....	4
Übersicht	4
Funktionsbeschreibung	4
Technische Daten	4
Bildzeichen	5
Filterbeutel anbringen	5
Reinigung/Wartung	5
Allgemeine Reinigungsarbeiten	5
Entsorgung/Umweltschutz	5
Zubehör	5
Service-Center	5
Importeur	5

Einleitung

 Die Betriebsanleitung ist Bestandteil dieses Produktes. Sie enthält wichtige Hinweise für Sicherheit, Gebrauch und Entsorgung. Machen Sie sich vor der Benutzung des Produktes mit allen Bedien- und Sicherheitshinweisen vertraut. Benutzen Sie das Produkt nur wie beschrieben und für die angegebenen Einsatzbereiche. Bewahren Sie die Anleitung gut auf und händigen Sie alle Unterlagen bei Weitergabe des Gerätes an Dritte mit aus.

Bestimmungsgemäße Verwendung

Das Produkt ist zum Trockensaugen vorgesehen. Das Aufsaugen von brennbaren, explosiven oder gesundheitsgefährdenden Stoffen ist verboten.
Der Hersteller haftet nicht für Schäden, die durch bestimmungswidrigen Gebrauch oder falsche Bedienung verursacht wurden.

Allgemeine Beschreibung



Die Abbildungen finden Sie auf der Ausklappseite.

Lieferumfang

Packen Sie das Gerät aus und kontrollieren Sie, ob es vollständig ist:
Entsorgen Sie das Verpackungsmaterial ordnungsgemäß.

- 10 x Filtertüte
- Betriebsanleitung

Übersicht

Gehäuse

A

- 1 Filtertüte
- 2 Saugbehälter (nicht im Lieferumfang)

B

- 3 seitliche Laschen
- 4 Einsaugstutzen des Sauganschlusses (nicht im Lieferumfang)
- 5 Dichtungsring

Funktionsbeschreibung

Die Funktionen der Bedienteile entnehmen Sie bitte den nachfolgenden Beschreibungen.

Technische Daten

Filtertüten **PFT 30 A1**
Volumen..... 30 l

kompatible Parkside Geräte:

- mit Saugstutzen: Ø 59-70 mm
- Abstand Behälterboden zu Saugstutzen: 21-30 cm

unter anderem: PWD 30 A1
PNTS 1400 A1, B1, C1, D1, E2, F2
PNTS 1500 A1, B2, B3, C4

Bildzeichen



Nicht zum Aufsaugen von Flüssigkeiten geeignet.



Zum Aufsaugen von trockenem Schmutz aus Haushalt, Garage und Werkstatt.

B Filterbeutel anbringen

1. Knicken Sie die seitlichen Laschen (3) am Papierfilterbeutel (1) an der Perforation.
2. Falten Sie den Papierfilterbeutel (1) komplett auf und stülpen Sie diesen über den innen liegenden Einsaugstutzen des Sauganschlusses (4).

Der Dichtungsring (5) an der Filterbeutelöffnung muss den Steg am Einsaugstutzen vollständig umschließen.

Reinigung/Wartung



Ziehen Sie den Netzstecker. Gefahr durch elektrischen Schlag.

Allgemeine Reinigungsarbeiten

- Tauschen Sie einen vollen Papierfilterbeutel (A 1) aus (Nachbestellung siehe „Zubehör“).

Entsorgung/ Umweltschutz

Führen Sie Gerät, Zubehör und Verpackung einer umweltgerechten Wiederverwertung zu.

Zubehör

Zubehör erhalten Sie unter www.grizzly-service.eu

Sollten Sie Probleme mit dem Bestellvorgang haben, verwenden Sie bitte das Kontaktformular. Bei weiteren Fragen wenden Sie sich an das „Service-Center“.

Service-Center

DE Service Deutschland
Tel.: 0800 54 35 111
E-Mail: grizzly@lidl.de
IAN 336996_2001

AT Service Österreich
Tel.: 0820 201 222
(0,15 EUR/Min.)
E-Mail: grizzly@lidl.ch
IAN 336996_2001

CH Service Schweiz
Tel.: 0842 665566
(0,08 CHF/Min.,
Mobilfunk max. 0,40 CHF/Min.)
E-Mail: grizzly@lidl.ch
IAN 336996_2001

Importeur

Bitte beachten Sie, dass die folgende Anschrift keine Serviceanschrift ist. Kontaktieren Sie zunächst das oben genannte Service-Center.

Grizzly Tools GmbH & Co. KG
Stockstädter Straße 20
DE-63762 Großostheim
DEUTSCHLAND
www.grizzly-service.eu

Cover nicht final

GRIZZLY TOOLS GMBH & CO. KG

Stockstädter Straße 20
DE-63762 Großostheim
GERMANY

Stand der Informationen:
04/2020 · Ident.-No.: XXXXXXXX042020-DE/AT



IAN 336996_2001

