



**GARDEN BENCH  
GARTENBANK  
BANC DE JARDIN**

GB IE NI MT

**GARDEN BENCH**

Assembly instructions

FR CH BE

**BANC DE JARDIN**

Notice de montage

IT CH MT

**PANCA DA GIARDINO**

Istruzioni di montaggio

PT

**BANCO DE JARDIM**

Manual de montagem

DE AT CH BE

**GARTENBANK**

Aufbauanleitung

NL BE

**TUINBANK**

Montagehandleiding

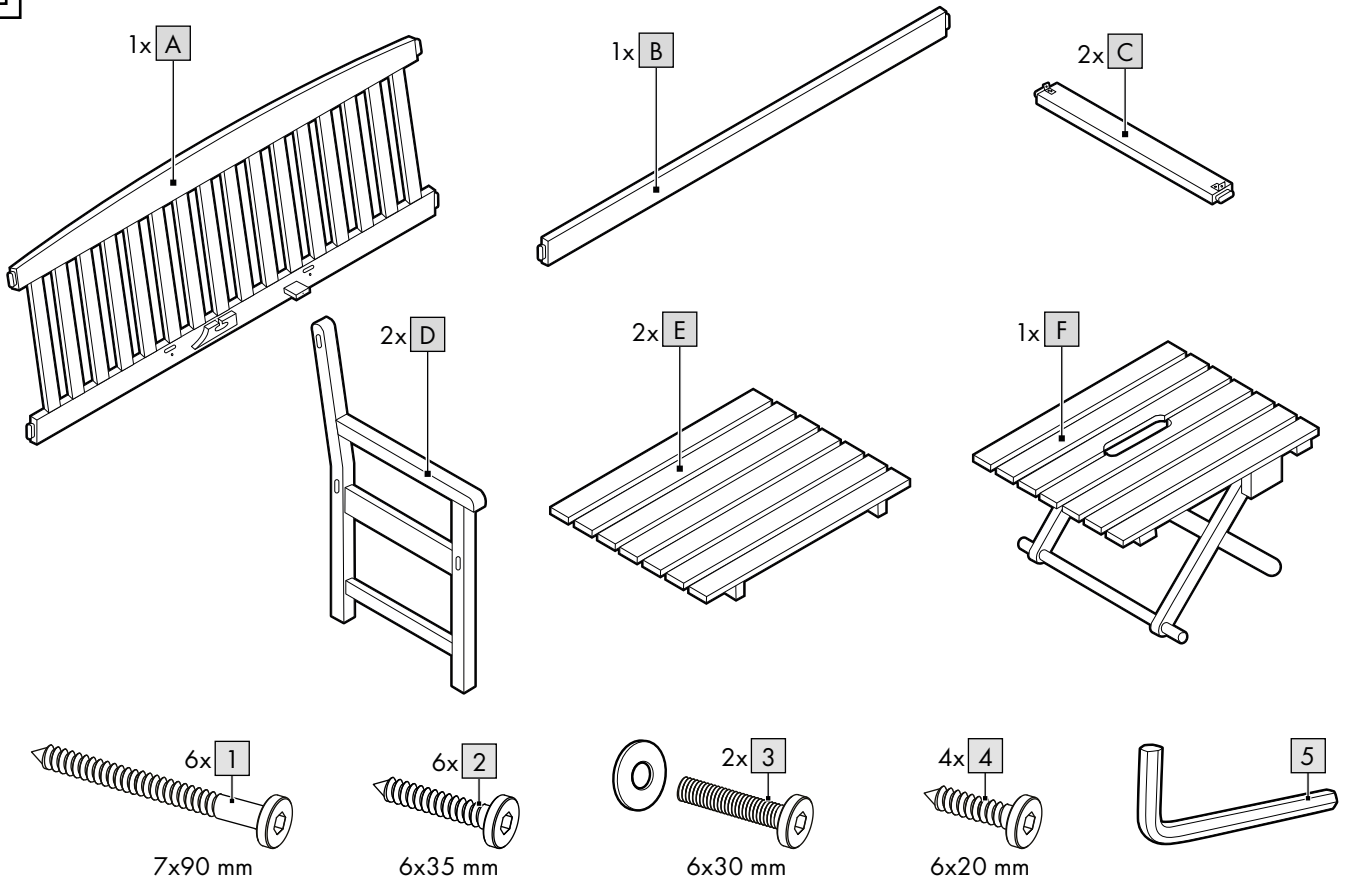
ES

**BANCO PARA JARDÍN**

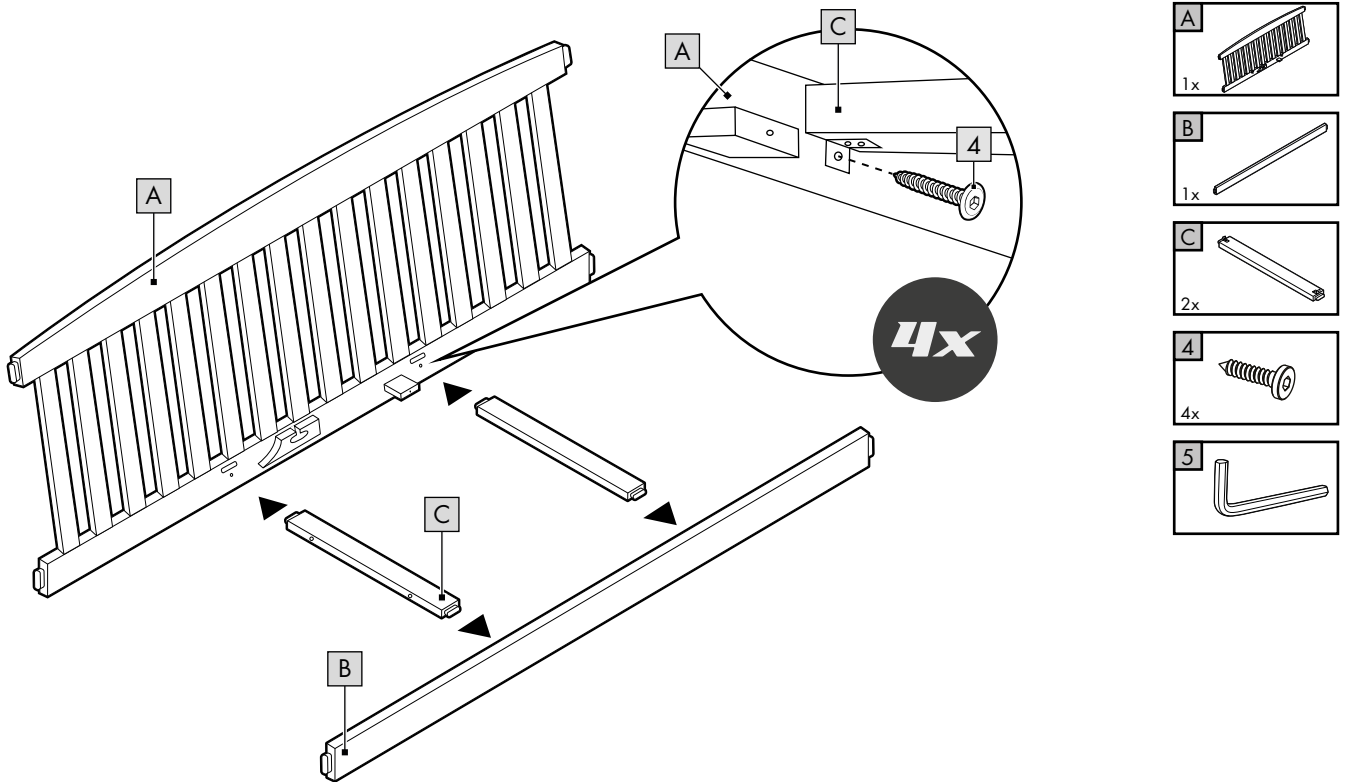
Instrucciones de montaje

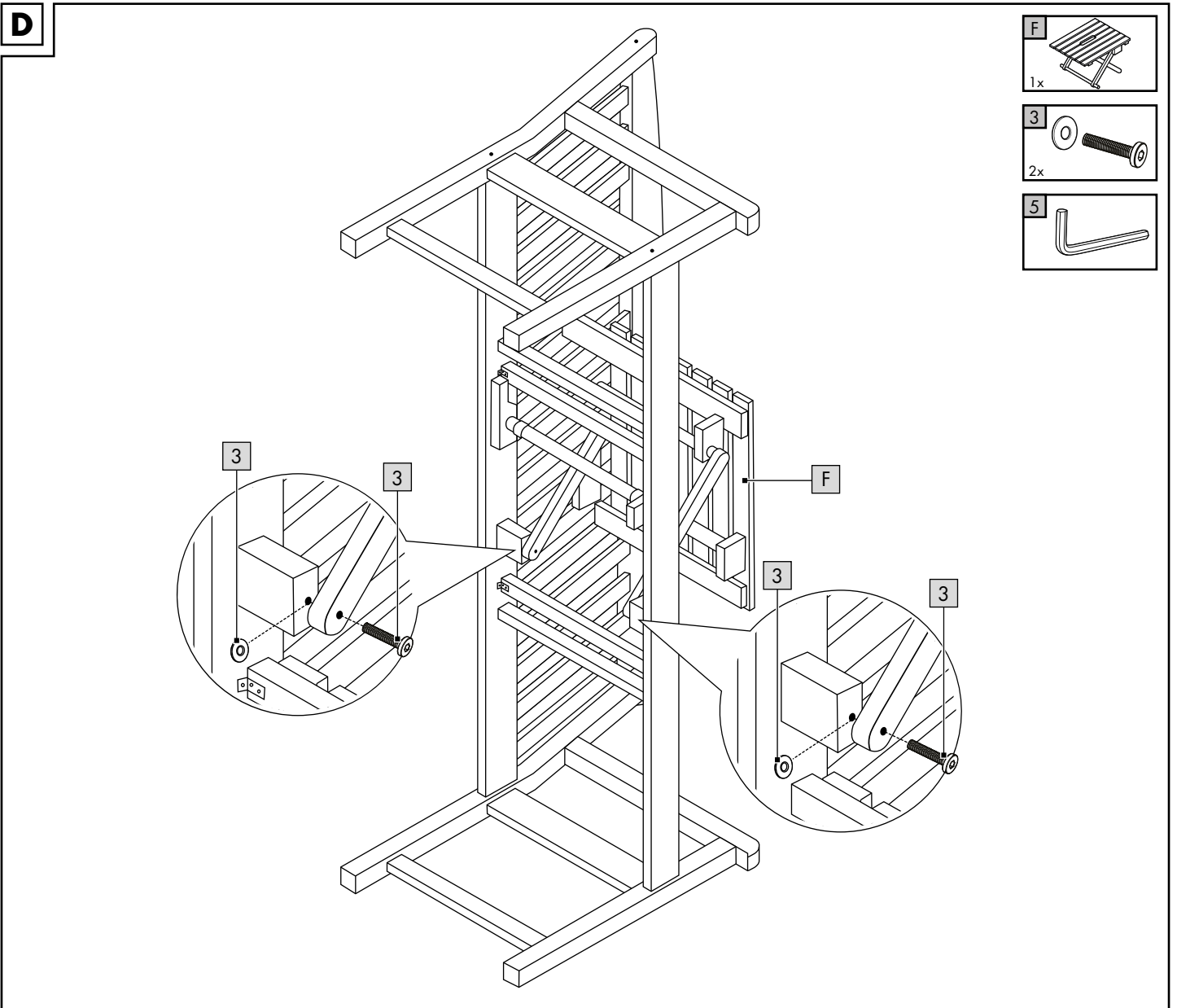
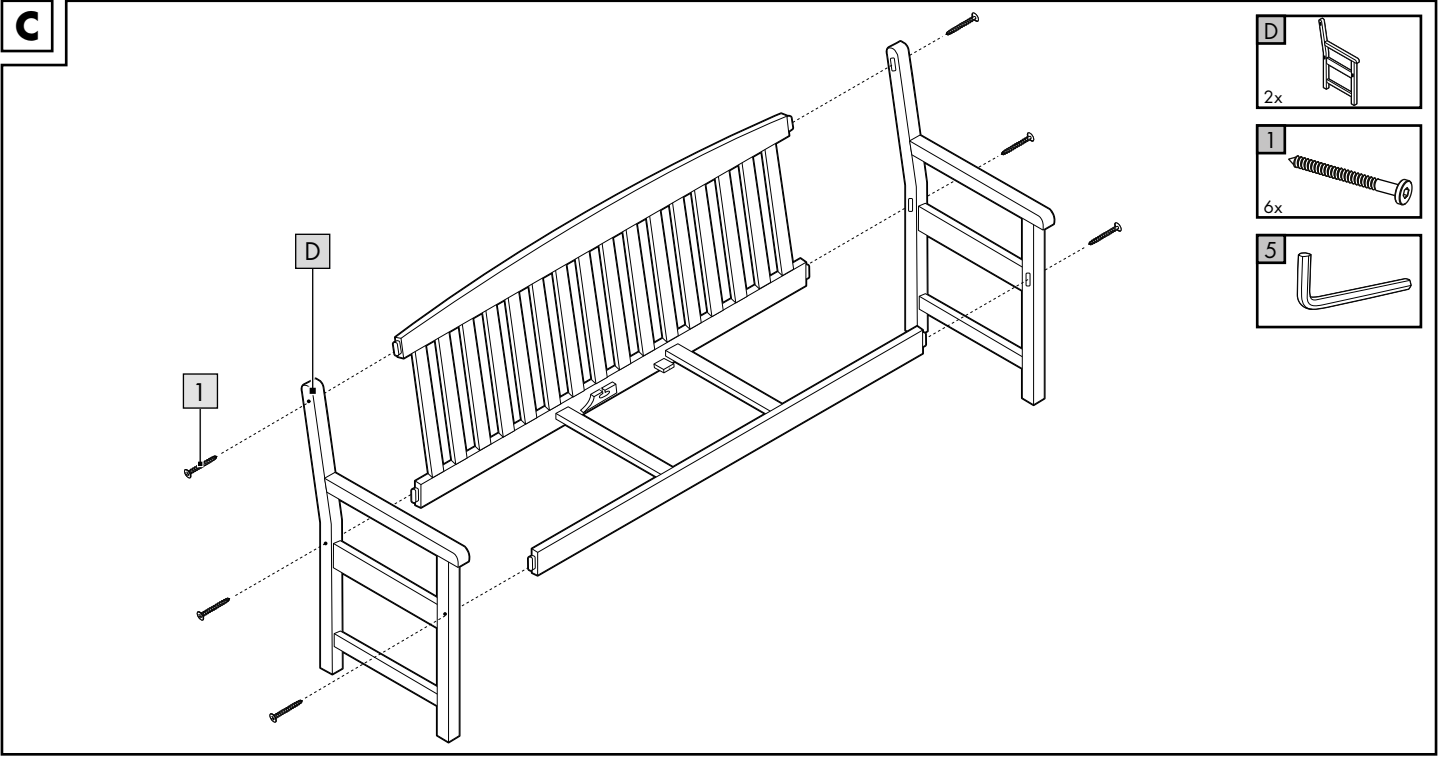


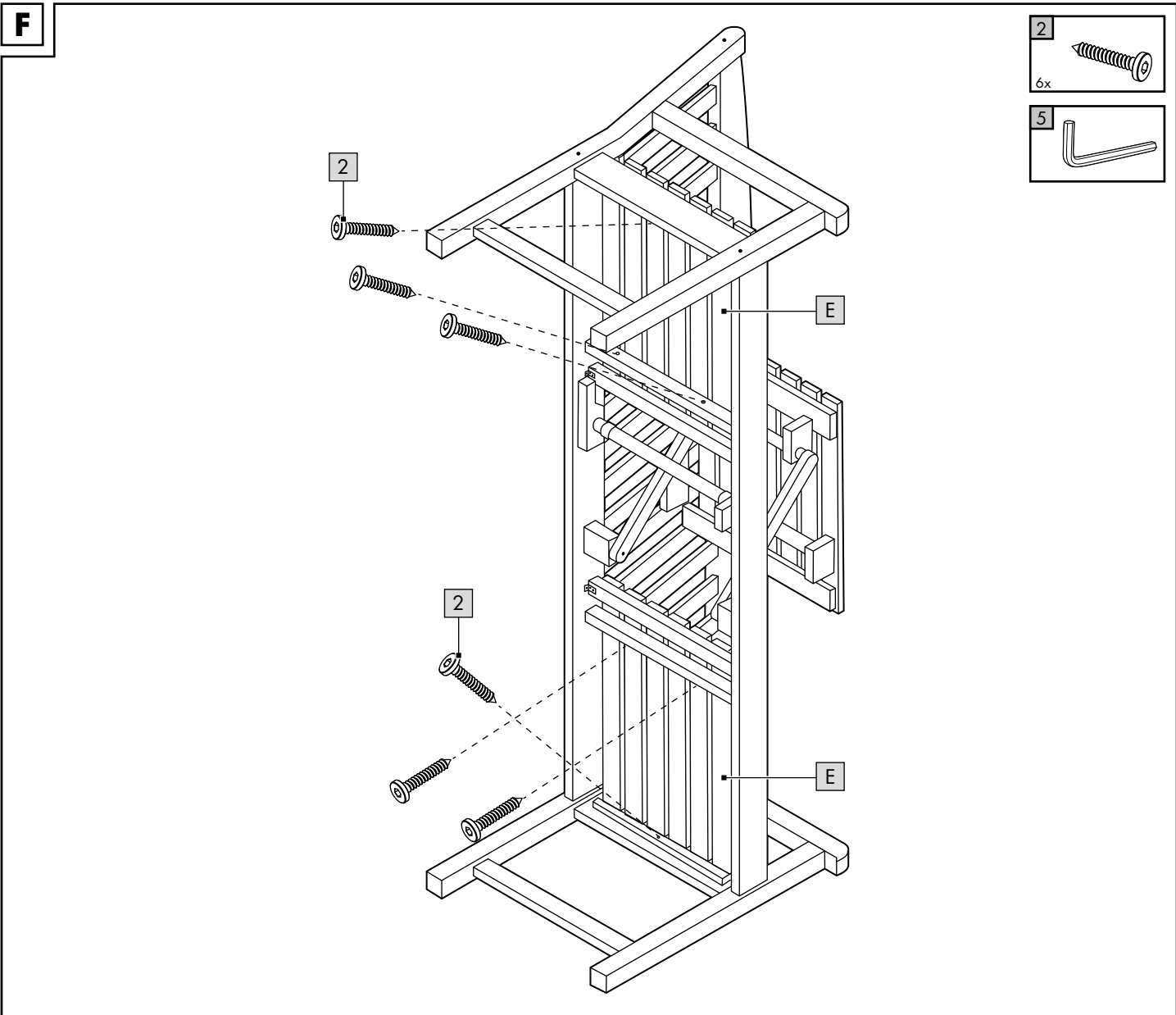
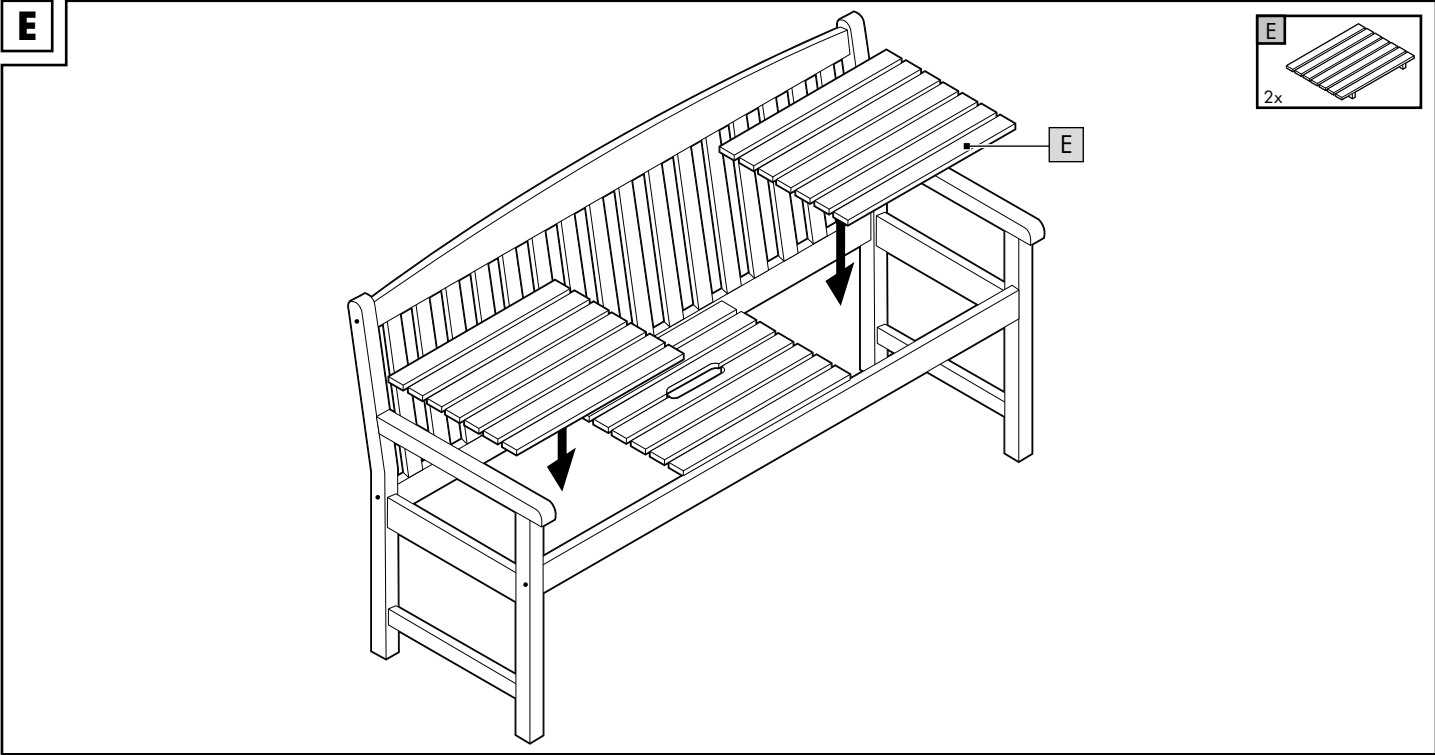
**A**



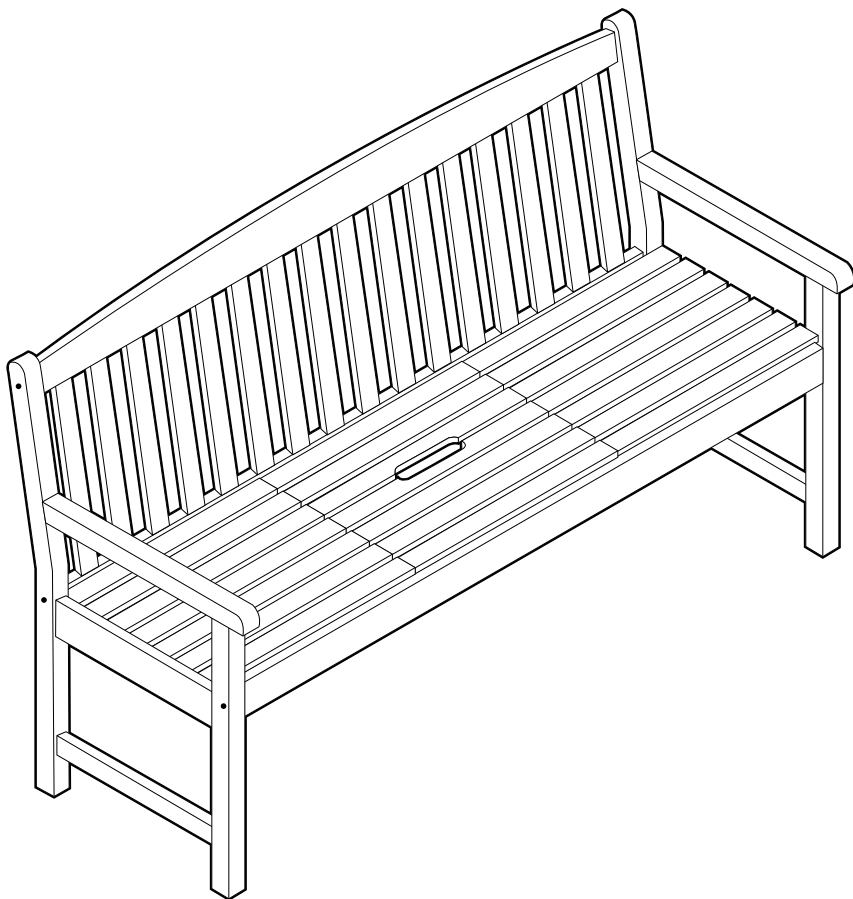
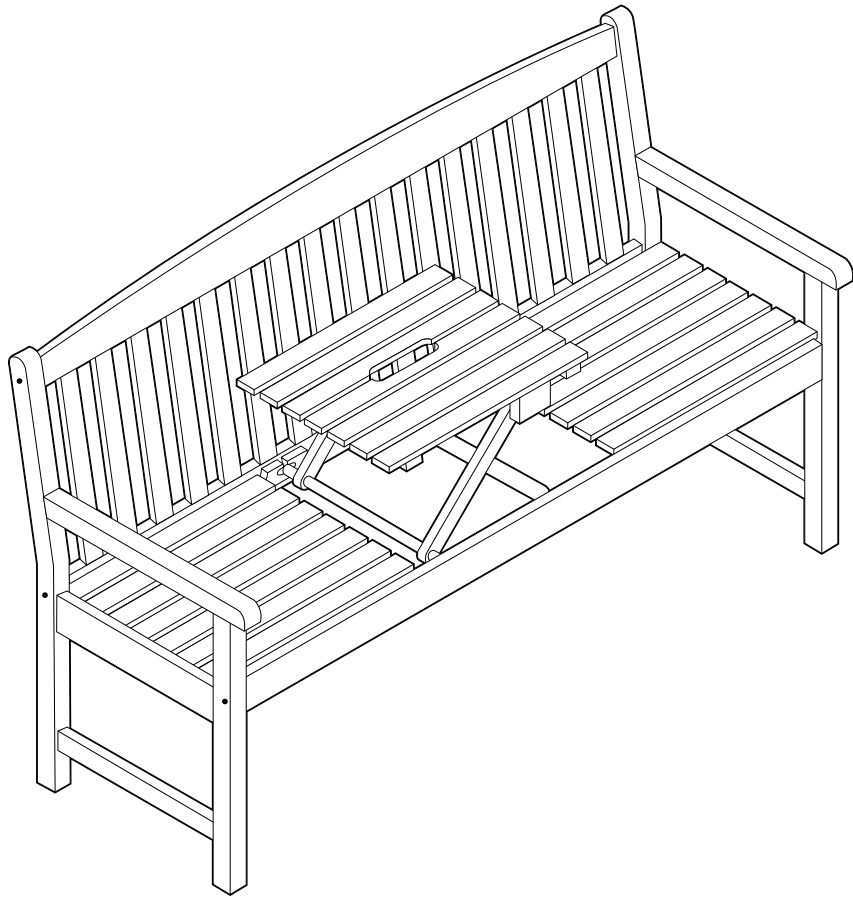
**B**







G



GB IE NI MT

**IMPORTANT, RETAIN FOR FUTURE REFERENCE: READ CAREFULLY!**

DE AT CH BE

**WICHTIG, FÜR SPÄTERE BEZUGNAHME AUFBEWAHREN:  
SORGFÄLTIG LESEN!**

FR CH BE

**IMPORTANT, À CONSERVER POUR CONSULTATION ULTÉRIEURE :  
À LIRE ATTENTIVEMENT !**

NL BE

**BELANGRIJK, BEWAREN VOOR LATERE RAADPLEGING:  
ZORGVULDIG LEZEN!**

IT CH MT

**IMPORTANTE: CONSERVARE PER EVENTUALI NECESSITÀ FUTURE:  
LEGGERE CON ATTENZIONE!**

ES

**IMPORTANTE: CONSERVAR PARA CONSULTAS POSTERIORES:  
LEER ATENTAMENTE.**

PT

**IMPORTANTE, GUARDAR PARA POSTERIOR REFERÊNCIA:  
LER COM ATENÇÃO!**

Congratulations!

You have chosen to purchase a high-quality product. Familiarise yourself with the product before using it for the first time.



### Read the following assembly instructions and the safety information carefully.

Use the product only as described and only for the given areas of application. Store these assembly instructions carefully. When passing the product on to third parties, please also hand over all accompanying documents.

## Package contents (Fig. A)

- 1 x garden bench, disassembled (A-F)
- 1 x assembly materials (1-5)
- 1 x assembly instructions

## Technical data



Maximum load: 250kg



Date of manufacture, (month/year):  
11/2025

## Intended use

The item is designed for residential use, e.g. on a balcony, patio or in the garden. The item is not intended for commercial use.

## Safety information



### Life-threatening hazard!

- Never leave children unattended with the packing materials. Risk of suffocation.



### Risk of injury!

- Make sure the product is properly stabilised before using it!
- Place the item on a level surface.
- The item may only be used with adult supervision, and should not be used as a toy.
- Please take care of your fingers when folding and unfolding the product. There is a risk of injury from crushing.
- Check the item for damage or wear before each use. The product may only be used in good order and condition!
- Check regularly to make sure all screws are tight! The product may only be used in good order and condition!
- Never stand on the item.
- Keep the item away from open flames.



### Preventing damage to the item!

- Secure the item during extreme weather conditions, e.g. strong wind. Store the item in a sheltered area.

## Assembly

1. Assemble the item as shown in Figures B-F.

**Note:** Make sure that the lateral boreholes of part C (fig. B) face outwards.

2. Place the item on a level surface.

## Use (Fig. G)

1. To unfold the table, grab the table in the fold and pull it upwards.

**Note:** Ensure that the table is securely latched in the bracket on the bench.

2. To fold the table, release the bracket and fold the table down.

## Cleaning and care

- Please be aware that wood can change due to changes in temperature, air humidity and other influences.
- The wood used in the item is a natural product and may therefore deviate slightly in terms of colour and structure.

**IMPORTANT!** Never clean the product with harsh cleaning agents.

## Care instructions

- Clean the item using a soft brush and mild soapy water.
- Allow the item to completely dry after cleaning.
- Treat the item using wood care oil from a specialist retailer. You should treat the item several times per season.

The wood must be completely dry before carrying out treatment.

- Follow the manufacturer's instructions for the selected care oil.

## Storage

When not in use, always store the product clean and dry at room temperature. When stored outdoors the product should be covered by a tarpaulin. Make sure that there is adequate air circulation and keep the tarpaulin dry.

## Disposal



Dispose of the product and packaging materials in accordance with current local regulations. Store the packaging materials (foil bags, for example) out of the reach of children. For further information about disposal of the product no longer needed, contact your local council. Dispose of the product and the packaging in an environmentally friendly manner.



The Recycling Code distinguishes different materials to be returned for recycling. The Code consists of the recycling symbol for the recycling process and a number that identifies the material.

## Notes on the guarantee and service handling

The product was produced with great care and under continuous quality control. DELTA-SPORT HANDELSKONTOR GmbH gives private end customers a three-year guarantee on this product from the date of purchase (guarantee period) in accordance with the following provisions. The guarantee is only valid for material and manufacturing defects. The guarantee does not cover parts that are subject to normal wear and tear and that are thus considered wear parts (e.g. batteries) and it does not cover fragile parts such as switches or parts that are made of glass. Claims under this guarantee are excluded if the product has been used incorrectly, improperly, or contrary to the intended purpose, or if the provisions in the instructions for use were not observed, unless the end customer proves that a material or manufacturing defect exists that was not caused by one of the aforementioned circumstances.

Claims under the guarantee can only be made within the guarantee period by presenting the original sales receipt. Please therefore keep the original sales receipt. The guarantee period is not extended by any repairs carried out under the guarantee, under statutory guarantees, or as a gesture of goodwill. This also applies to replaced and repaired parts.

If you wish to make a claim please first contact the service hotline mentioned below or contact us by e-mail. If there is a guarantee case, then the product will be repaired or replaced free of charge to you or the purchase price will be refunded, depending on our choice. There are no further rights from the guarantee. Your legal rights, in particular guarantee claims against the respective seller, are not limited by this guarantee.

IAN: 495385\_2504

**(GB)** Service Great Britain  
Tel.: 0800 404 7657  
E-Mail: [deltasport@lidl.co.uk](mailto:deltasport@lidl.co.uk)

**(MT)** Service Malta  
Tel.: 80062230  
E-Mail: [deltasport@lidl.com.mt](mailto:deltasport@lidl.com.mt)

**(IE)** Service Ireland  
**(NI)** Tel.: 1800 101010  
E-Mail: [deltasport@lidl.ie](mailto:deltasport@lidl.ie)

Herzlichen Glückwunsch!

Mit Ihrem Kauf haben Sie sich für einen hochwertigen Artikel entschieden. Machen Sie sich vor der ersten Verwendung mit dem Artikel vertraut.



**Lesen Sie hierzu aufmerksam die nachfolgende Aufbauanleitung und die Sicherheitshinweise.**

Benutzen Sie den Artikel nur wie beschrieben und für die angegebenen Einsatzbereiche.

Bewahren Sie diese Aufbauanleitung gut auf. Händigen Sie alle Unterlagen bei Weitergabe des Artikels an Dritte ebenfalls mit aus.

## Lieferumfang (Abb. A)

1 x Gartenbank, zerlegt (A-F)

1 x Montagematerial (1-5)

1 x Aufbauanleitung

## Technische Daten



Maximale Belastung: 250 kg



Herstellungsdatum (Monat/Jahr):  
11/2025

## Bestimmungsgemäße

### Verwendung

Der Artikel ist für den Gebrauch im Wohnbereich, z. B. Balkon, Terrasse oder Garten, konzipiert.

Der Artikel ist nicht für den gewerblichen Gebrauch bestimmt.

## Sicherheitshinweise



### Lebensgefahr!

- Lassen Sie Kinder niemals unbeaufsichtigt mit dem Verpackungsmaterial. Es besteht Erstickengefahr.



### Verletzungsgefahr!

- Achten Sie vor der Benutzung des Artikels auf die richtige Stabilität!
- Stellen Sie den Artikel auf einen ebenen Untergrund.
- Der Artikel darf nur unter Aufsicht von Erwachsenen und nicht als Spielzeug verwendet werden.
- Achten Sie beim Auf- und Einklappen des Tisches auf Ihre Finger. Es besteht Verletzungsgefahr durch Quetschungen.
- Prüfen Sie den Artikel vor jedem Gebrauch auf Beschädigungen oder Abnutzungen. Der Artikel darf nur in einwandfreiem Zustand verwendet werden!
- Kontrollieren Sie regelmäßig den festen Sitz aller Schraubverbindungen! Der Artikel darf nur in einwandfreiem Zustand verwendet werden.
- Stellen Sie sich niemals auf den Artikel.
- Den Artikel nicht in der Nähe von offenem Feuer verwenden.



### Vermeidung von Sachschäden!

- Sichern Sie den Artikel bei extremen Wetterbedingungen, wie z. B. bei starkem Wind. Lagern Sie den Artikel in geschützten Räumen.

## Montage

1. Montieren Sie den Artikel wie in den Abb. B - F gezeigt.

**Hinweis:** Achten Sie darauf, dass die seitlichen Bohrlöcher von Teil C (Abb. B) nach außen zeigen.  
2. Stellen Sie den Artikel ebenerdig auf.

## Verwendung (Abb. G)

1. Um den Tisch aufzuklappen, greifen Sie in die Öffnung des Tisches und ziehen Sie ihn nach oben.

**Hinweis:** Achten Sie darauf, dass der Tisch vollständig in der Halterung der Bank einrastet.  
2. Um den Tisch einzuklappen, lösen Sie die Fixierung und klappen Sie den Tisch nach unten.

## Reinigung und Pflege

- Beachten Sie, dass sich Holz durch wechselnde Temperaturen, Luftfeuchtigkeit und andere Einflüsse verändern kann.
- Das Holz des Artikels ist ein Naturprodukt und daher kann es in Farbe und Struktur zu kleinen Abweichungen kommen.

WICHTIG! Nie mit scharfen Reinigungsmitteln reinigen.

## Pflegehinweis

- Reinigen Sie den Artikel mit einer weichen Bürste und milder Seifenlauge.
- Lassen Sie den Artikel nach der Reinigung vollständig trocknen.
- Behandeln Sie den Artikel mit Holzpflegeöl aus dem Fachhandel. Die Pflege sollten Sie gegebenenfalls mehrmals pro Saison durchführen. Das Holz muss für den Pflegevorgang vollständig trocken sein!
- Befolgen Sie die Herstellerhinweise des ausgewählten Pflegeöls.

## Lagerung

Lagern Sie den Artikel bei Nichtbenutzung immer trocken und sauber bei Raumtemperatur. Bei Lagerung im Außenbereich sollte der Artikel mit einer Plane abgedeckt werden. Achten Sie auf ausreichend Luftzirkulation und halten Sie die Plane trocken.

## Hinweise zur Entsorgung



Entsorgen Sie den Artikel und die Verpackungsmaterialien entsprechend den aktuellen örtlichen Vorschriften. Bewahren Sie Verpackungsmaterialien (wie z. B. Folienbeutel) für Kinder unerreikbaar auf. Weitere Informationen zur Entsorgung des ausgedienten Artikels erhalten Sie bei Ihrer Gemeinde- oder Stadtverwaltung. Entsorgen Sie den Artikel und die Verpackung umweltschonend.



Der Recycling-Code dient der Kennzeichnung verschiedener Materialien zur Rückführung in den Wiederverwertungskreislauf (Recycling). Der Code besteht aus einem Recyclingsymbol für den Verwertungskreislauf und einer Nummer, die das Material kennzeichnet.

## Hinweise zur Garantie und Serviceabwicklung

Der Artikel wurde mit großer Sorgfalt und unter ständiger Kontrolle produziert. DELTA-SPORT HANDELSKONTOR GmbH räumt privaten Endkunden auf diesen Artikel drei Jahre Garantie ab Kaufdatum (Garantiefrist) nach Maßgabe der folgenden Bestimmungen ein.

Die Garantie gilt nur für Material- und Verarbeitungsfehler. Die Garantie erstreckt sich nicht auf Teile, die der normalen Abnutzung unterliegen und deshalb als Verschleißteile anzusehen sind (z. B. Batterien) sowie nicht auf zerbrechliche Teile wie Schalter oder Teile, die aus Glas gefertigt sind.

Ansprüche aus dieser Garantie sind ausgeschlossen, wenn der Artikel unsachgemäß oder missbräuchlich oder nicht im Rahmen der vorgesehenen Bestimmung oder des vorgesehenen Nutzungsumfanges verwendet wurde oder Vorgaben in der Anleitung/Anweisung nicht beachtet wurden, es sei denn, der Endkunde weist nach, dass ein Material- oder Verarbeitungsfehler vorliegt, der nicht auf einem der vorgenannten Umstände beruht.

Ansprüche aus der Garantie können nur innerhalb der Garantiefrist unter Vorlage des Originalkassenbelegs geltend gemacht werden. Bitte bewahren Sie deshalb den Originalkassenbeleg auf. Die Garantiefrist wird durch etwaige Reparaturen aufgrund der Garantie, gesetzlicher Gewährleistung oder Kulanz nicht verlängert. Dies gilt auch für ersetzte und reparierte Teile. Bitte wenden Sie sich bei Beanstandungen zunächst an die untenstehende Service-Hotline oder setzen Sie sich per E-Mail mit uns in Verbindung. Liegt ein Garantiefall vor, wird der Artikel von uns – nach unserer Wahl – für Sie kostenlos repariert, ersetzt oder der Kaufpreis erstattet. Weitere Rechte aus der Garantie bestehen nicht. Ihre gesetzlichen Rechte, insbesondere Gewährleistungsansprüche gegenüber dem jeweiligen Verkäufer, werden durch diese Garantie nicht eingeschränkt.

IAN: 495385\_2504

**DE** Kundenservice Deutschland  
Tel.: 0800 5435 111  
E-Mail: [deltasport@lidl.de](mailto:deltasport@lidl.de)

**AT** Service Österreich  
Tel.: 0800 447744  
E-Mail: [deltasport@lidl.at](mailto:deltasport@lidl.at)

**CH** Service Schweiz  
Tel.: 0800 56 44 33  
E-Mail: [deltasport@lidl.ch](mailto:deltasport@lidl.ch)

**BE** Service Belgien  
Tel.: 0800 12089  
E-Mail: [deltasport@lidl.be](mailto:deltasport@lidl.be)

Félicitations !

Vous venez d'acquérir un article de grande qualité. Avant la première utilisation, familiarisez-vous avec l'article.



**Pour cela, veuillez lire attentivement la notice de montage suivante et les consignes de sécurité.**

Utilisez l'article uniquement comme indiqué et pour les domaines d'utilisation mentionnés. Conservez cette notice de montage. Si vous cédez l'article à un tiers, veillez à lui remettre l'ensemble de la documentation.

## Étendue de la livraison (fig. A)

1 banc de jardin, démonté (A - F)

1 matériel de montage (1 - 5)

1 notice de montage

## Caractéristiques techniques



Charge maximale : 250 kg



Date de fabrication (mois/année) : 11/2025

## Utilisation conforme à sa destination

L'article est conçu pour être utilisé dans une zone d'habitation, comme par exemple un balcon, une terrasse ou un jardin. L'article n'est pas prévu pour une utilisation commerciale.

## Consignes de sécurité



### Danger de mort !

- Ne laissez jamais les enfants sans surveillance avec le matériel d'emballage. Il y a risque d'étouffement.



### Risque de blessure !

- Avant d'utiliser l'article, veillez à une bonne stabilité !
- Placez l'article sur une surface plane.
- L'article ne doit être utilisé que sous la surveillance d'adultes et non pas comme un jouet.
- Faites attention à vos doigts lorsque vous ouvrez et fermez la table. Il existe un risque de blessure par écrasement.
- Vérifiez l'article avant chaque utilisation en vue de détecter des détériorations ou de l'usure. L'article ne doit être utilisé que dans un parfait état !
- Contrôlez régulièrement la bonne fixation de tous les raccords vissés ! L'article ne doit être utilisé que dans un parfait état !
- Ne montez jamais sur l'article.
- N'utilisez pas l'article à proximité de flamme nue.



### Éviter les dommages matériels !

- Fixez l'article dans des conditions climatiques extrêmes, à l'instar des vents violents. Stockez l'article dans des endroits protégés.

## Montage

1. Assemblez l'article comme indiqué sur les fig. B - F.

**Remarque :** veillez à ce que les perforations latérales de la pièce C (fig. B) soient orientées vers l'extérieur.

2. Placez l'article au niveau du sol.

## Utilisation (fig. G)

1. Pour ouvrir la table, introduisez la main dans l'ouverture de la table et tirez-la vers le haut.

**Remarque :** veillez à ce que la table s'enclenche complètement dans le support de table.

2. Pour replier la table, desserrez la fixation et rabattez la table vers le bas.

## Nettoyage et entretien

- Veuillez noter que la qualité du bois peut changer en raison des variations de température, d'humidité et d'autres influences.
- Le bois de l'article est un produit naturel et peut donc présenter de petites variations de couleur et de structure.

**IMPORTANT !** Ne jamais laver avec des produits de nettoyage agressifs.

## Conseils d'entretien

- Nettoyez l'article avec une brosse douce et de l'eau savonneuse douce.
- Laissez l'objet sécher complètement après le nettoyage.
- Traitez l'article avec de l'huile d'entretien pour bois disponible dans les magasins spécialisés. L'entretien doit être effectué plusieurs fois par saison, si nécessaire.  
Le bois doit être complètement sec pour l'entretien !
- Suivez les instructions du fabricant pour l'huile d'entretien indiquée.

## Stockage

Lorsque vous n'utilisez pas l'article, rangez-le toujours dans un endroit sec et propre à une température ambiante. Pour un stockage en extérieur, l'article doit être recouvert d'une bâche. Assurez une circulation de l'air suffisante et maintenez la bâche au sec.

## Mise au rebut



\* Ce produit est recyclable. Il est soumis à la responsabilité élargie du fabricant et est collecté séparément.



Éliminez le produit et les matériaux d'emballage conformément aux réglementations locales actuelles en vigueur. Conservez les matériaux d'emballage (comme les sachets en plastique) hors de portée des enfants. Vous obtiendrez plus d'informations relatives à l'élimination du produit usagé auprès de votre commune ou de votre municipalité. Éliminez le produit et l'emballage dans le respect de l'environnement.



Le code de recyclage est utilisé pour identifier les différents matériaux à retourner dans le cycle de recyclage.

Ce code se compose du symbole de recyclage, représentant le cycle de recyclage ainsi que d'un numéro identifiant le matériau.

## Indications concernant la garantie et le service après-vente

### \* Article L217-16 du Code de la consommation

Lorsque l'acheteur demande au vendeur, pendant le cours de la garantie commerciale qui lui a été consentie lors de l'acquisition ou de la réparation d'un bien meuble, une remise en état couverte par la garantie, toute période d'immobilisation d'au moins sept jours vient s'ajouter à la durée de la garantie qui restait à courir. Cette période court à compter de la demande d'intervention de l'acheteur ou de la mise à disposition pour réparation du bien en cause, si cette mise à disposition est postérieure à la demande d'intervention.

Indépendamment de la garantie commerciale souscrite, le vendeur reste tenu des défauts de conformité du bien et des vices rédhibitoires dans les conditions prévues aux articles L217-4 à L217-13 du Code de la consommation et aux articles 1641 à 1648 et 2232 du Code Civil.

### Article L217-4 du Code de la consommation

Le vendeur livre un bien conforme au contrat et répond des défauts de conformité existant lors de la délivrance.

Il répond également des défauts de conformité résultant de l'emballage, des instructions de montage ou de l'installation lorsque celle-ci a été mise à sa charge par le contrat ou a été réalisée sous sa responsabilité.

### Article L217-5 du Code de la consommation

Le bien est conforme au contrat :

1° S'il est propre à l'usage habituellement attendu d'un bien semblable et, le cas échéant :

- s'il correspond à la description donnée par le vendeur et posséder les qualités que celui-ci a présentées à l'acheteur sous forme d'échantillon ou de modèle ;
- s'il présente les qualités qu'un acheteur peut légitimement attendre eu égard aux déclarations publiques faites par le vendeur, par le producteur ou par son représentant, notamment dans la publicité ou l'étiquetage ;

2° Ou s'il présente les caractéristiques définies d'un commun accord par les parties ou être propre à tout usage spécial recherché par l'acheteur, porté à la connaissance du vendeur et que ce dernier a accepté.

### Article L217-12 du Code de la consommation

L'action résultant du défaut de conformité se prescrit par deux ans à compter de la délivrance du bien.

### **Article 1641 du Code civil**

Le vendeur est tenu de la garantie à raison des défauts cachés de la chose vendue qui la rendent impropre à l'usage auquel on la destine, ou qui diminuent tellement cet usage que l'acheteur ne l'aurait pas acquise, ou n'en aurait donné qu'un moindre prix, s'il les avait connus.

### **Article 1648 1er alinéa du Code civil**

L'action résultant des vices rédhibitoires doit être intentée par l'acquéreur dans un délai de deux ans à compter de la découverte du vice.

Les pièces détachées indispensables à l'utilisation du produit sont disponibles pendant la durée de la garantie du produit.

IAN : 495385\_2504

**FR** Service France  
Tel. : 0800 919 270  
E-Mail : deltasport@lidl.fr

**CH** Service Suisse  
Tel. : 0800 56 44 33  
E-Mail : deltasport@lidl.ch

**BE** Service Belgique  
Tel. : 0800 12089  
E-Mail : deltasport@lidl.be

\* n'est valable que pour la France

Gefeliciteerd!

Met uw aankoop hebt u voor een hoogwaardig artikel gekozen. Zorg ervoor dat u voor het eerste gebruik met het artikel vertrouwd raakt.



### Lees hiervoor de volgende montagehandleiding en de veiligheidstips zorgvuldig door.

Gebruik het artikel alleen zoals omschreven en voor het aangegeven doel. Bewaar deze montagehandleiding goed. Geef alle documenten mee als u het artikel aan iemand anders geeft.

## Leveringsomvang (afb. A)

1 x tuinbank, gedemonteerd (A - F)

1 x montage materiaal (1 - 5)

1 x montagehandleiding

## Technische gegevens



Maximale belasting: 250 kg



Productiedatum (maand/jaar):  
11/2025

## Beoogd gebruik

Dit artikel is ontworpen voor gebruik in de huishoudelijke sfeer, bijv. op het balkon, op het terras of in de tuin. Dit artikel is niet bestemd voor zakelijk gebruik.

## Veiligheidstips



### Levensgevaar!

- Laat kinderen niet zonder toezicht alleen met het verpakkingsmateriaal. Er bestaat een kans op verstikking.



### Kans op lichamelijk letsel!

- Let er voordat u het artikel gebruikt op of dit voldoende stabiliteit biedt.
- Plaats het artikel op een vlakke ondergrond.
- Het artikel mag alleen worden gebruikt onder toezicht van volwassenen en mag niet worden gebruikt als speelobject.
- Let bij het open- en dichtklappen van de tafel op uw vingers. Er bestaat een kans op lichamelijk letsel door beknelling.
- Controleer het artikel voor elk gebruik op beschadigingen of slijtage. Het artikel mag alleen in een perfecte staat gebruikt worden!
- Controleer regelmatig of alle schroeven goed zijn aangedraaid! Het artikel mag alleen in een perfecte staat gebruikt worden!
- Ga nooit op het artikel staan.
- Gebruik het artikel niet in de buurt van open vuur.



### Voorkomen van materiële schade!

- Zet het artikel vast bij extreme weersomstandigheden, zoals harde wind. Berg het artikel op in een beschutte ruimte.

## Montage

1. Monteer het artikel zoals getoond in de afb. B - F.

**Opmerking:** let erop dat de zijdelingse boorgaten van onderdeel C (afb. B) naar buiten wijzen.  
2. Plaats het artikel op een vlakke ondergrond.

## Gebruik (afb. G)

1. Grijp in de opening van de tafel om deze op te klappen en trek hem vervolgens omhoog.
- Aanwijzing:** let hierbij op dat de tafel volledig in de houder van de bank klikt.
2. Maak de vergrendeling los en klap de tafel naar beneden om de tafel in te klappen.

## Reiniging en onderhoud

- Houd er rekening mee dat hout door wisselende temperaturen, luchtvochtigheid en andere invloeden veranderingen kan ondergaan.
- Het hout van het artikel is een natuurproduct en daarom kunnen kleine kleur- en structuurafwijkingen voorkomen.

**BELANGRIJK!** Reinig nooit met agressieve reinigingsmiddelen.

### Onderhoudstip

- Reinig het artikel met een zachte borstel en een milde zeepoplossing.
- Laat het artikel na het reinigen volledig drogen.
- Behandel het artikel met houtbehandelingsolie uit de vakhandel. U dient het onderhoud zo nodig meerdere keren per seizoen uit te voeren. Vóór de onderhoudsbeurt moet het hout volledig droog zijn.
- Volg de instructie van de fabrikant van de gekozen behandelingsolie.

### Opslag

Bewaar het artikel wanneer u dit niet gebruikt altijd droog en schoon op kamertemperatuur. Wanneer het artikel buitenshuis opgeborgen wordt, dient het met een dekzeil afgedekt te worden. Let op voldoende luchtcirculatie en houd het dekzeil droog.

## Afvalverwerking



Voer het artikel en de verpakkingsmaterialen af in overeenstemming met de actuele lokale voorschriften. Berg verpakkingsmaterialen (zoals bv. foliezakjes) op buiten het bereik van kinderen. Bijkomende informatie over de afvoer van het onbruikbaar geworden artikel krijgt u bij uw gemeente- of stadsbestuur. Voer het artikel en de verpakking milieuvriendelijk af.



De recyclingcode dient om verschillende materialen voor recyclingdoeleinden te kenmerken. De code bestaat uit een recyclingsymbool voor de recyclingcyclus en een nummer dat het materiaal kenmerkt.

## Opmerkingen over garantie en serviceafhandeling

Het artikel werd met de grootste zorgvuldigheid en onder permanent toezicht geproduceerd. De firma DELTA-SPORT HANDELSKONTOR GmbH verleent particuliere eindklanten op dit artikel drie jaar garantie, te rekenen vanaf de datum van aankoop (garantietermijn) en dit op grond van de volgende bepalingen. De garantie geldt alleen voor materiaal- en verwerkingsfouten. De garantie is niet van toepassing op onderdelen die aan een normale slijtage onderhevig zijn en daarom als slijtageonderdelen te beschouwen zijn (bv. batterijen) en evenmin op breekbare onderdelen zoals schakelaars of onderdelen die van glas gemaakt zijn.

Uit de garantie voortvloeiende claims zijn uitgesloten als het artikel onvakkundig, verkeerd of niet in het kader van de voorziene bepaling of in het kader van het voorziene gebruiksdoel-einde gebruikt werd of indien richtlijnen in de gebruiksaanwijzing niet in acht genomen werden, tenzij de eindklant aantoonbaar is van een materiaal- of verwerkingsfout die niet op één van de hoger vermelde omstandigheden gebaseerd is.

Uit de garantie voortvloeiende claims kunnen alleen tijdens de garantieperiode op vertoon van de originele kassabon ingediend worden. Gelieve daarom de originele kassabon te bewaren. De garantieperiode wordt door eventuele reparaties op grond van de garantie, wettelijke waarborg of coulance niet verlengd. Dit geldt ook voor vervangen en gerepareerde onderdelen.

Gelieve u bij klachten in eerste instantie tot de hieronder vermelde servicehotline te richten of met ons per e-mail contact op te nemen. Is er sprake van een garantiegeval, dan wordt het artikel door ons – naar onze keuze – voor u gratis gerepareerd, wordt het vervangen of wordt de aankoop som terugbetaald. Verdere rechten op grond van de garantie bestaan niet. Uw wettelijke rechten, in het bijzonder rechten op garantie tegenover de betreffende verkoper, worden door deze garantie niet beperkt.

IAN: 495385\_2504

**BE** Service België  
Tel.: 0800 12089  
E-Mail: [deltasport@idl.be](mailto:deltasport@idl.be)

**NL** Service Nederland  
Tel.: 0800 0249630  
E-Mail: [deltasport@idl.nl](mailto:deltasport@idl.nl)

Congratulazioni!

Avete acquistato un articolo di alta qualità. Consigliamo di familiarizzare con l'articolo prima di cominciare ad utilizzarlo.



### Leggere attentamente le seguenti istruzioni di montaggio e le indicazioni di sicurezza.

Utilizzare l'articolo solo nel modo descritto e per gli ambiti di applicazione indicati. Conservare accuratamente queste istruzioni di montaggio. In caso di trasferimento dell'articolo a terzi, consegnare tutti i documenti insieme all'articolo.

## Contenuto della confezione (imm. A)

- 1 x panca da giardino, smontata (A-F)
- 1 x materiale di montaggio (1-5)
- 1 x istruzioni di montaggio

## Dati tecnici



Carico massimo: 250 kg



Data di produzione (mese/anno):  
11/2025

## Utilizzo conforme

L'articolo è concepito per essere utilizzato in ambienti domestici, come ad es. balconi, terrazze o giardini. L'articolo non è destinato all'utilizzo commerciale.

## Indicazioni di sicurezza



### Pericolo di morte!

- Non lasciare mai i bambini incustoditi con il materiale di imballaggio. Rischio di soffocamento.



### Pericolo di ferirsi!

- Prima di utilizzare l'articolo verificarne la corretta stabilità
- Collocare l'articolo su una superficie piana.
- L'articolo può essere utilizzato solo sotto la sorveglianza di adulti e non come giocattolo.
- Quando si apre e si richiude il tavolo, fare particolare attenzione alle dita. Pericolo di subire ferite da schiacciamento.
- Prima di ogni utilizzo verificare che l'articolo non presenti danni o segni di usura. Utilizzare l'articolo solo se in perfette condizioni!
- Controllare regolarmente che tutte le avvitature siano salde. Utilizzare l'articolo solo se in perfette condizioni.
- Non salire mai in piedi sull'articolo.
- Non utilizzare il tavolo nelle vicinanze di fiamme libere.



### Evitare i danni materiali!

- In presenza di condizioni atmosferiche estreme, come ad es. il vento forte, fissare l'articolo. Conservare l'articolo in ambienti protetti.

## Montaggio

1. Montare l'articolo come indicato nelle immagini B - F.

**Indicazione:** Assicurarsi che i fori laterali della parte C (fig. B) siano rivolti verso l'esterno.

2. Sistemare l'articolo in posizione orizzontale.

## Utilizzo (imm. G)

1. Per aprire il tavolo, afferrare l'apertura del tavolo e tirarla verso l'alto.

**Indicazione:** Fare attenzione che il tavolo si innesti completamente nel supporto della panca.  
2. Per chiudere il tavolo, allentare il fissaggio e chiudere il tavolo verso il basso.

## Pulizia e cura del prodotto

- Si osservi che il legno può subire modifiche dovute al cambio di temperatura, all'umidità dell'aria e ad altri agenti.
- Il legno dell'articolo è un prodotto naturale, quindi ci possono essere delle piccole divergenze nel colore e nella struttura.

**IMPORTANTI!** Non utilizzare mai detergenti aggressivi.

## Indicazione sulla cura del prodotto

- Pulire l'articolo con una spazzola morbida e una soluzione detergente non aggressiva.
- Dopo la pulizia fare asciugare completamente l'articolo.
- Trattare l'articolo con un olio per la cura del legno reperibile nei negozi specializzati. Il trattamento va ripetuto eventualmente più volte durante la stagione di impiego. Prima di iniziare il trattamento, il legno deve essere completamente asciutto!
- Seguire le indicazioni del fabbricante del prodotto selezionato per il trattamento.

## Conservazione

In caso di mancato utilizzo, riporre l'articolo a temperatura ambiente in un luogo asciutto e pulito. In caso di conservazione all'esterno, l'articolo va coperto con un telo. Garantire una sufficiente circolazione dell'aria e mantenere asciutto il telo.

## Smaltimento



Smaltire l'articolo e i materiali della confezione nel rispetto delle attuali normative locali. Conservare i materiali della confezione (come ad es. i sacchetti) in modo che non siano raggiungibili per i bambini. Presso la propria amministrazione comunale o cittadina è possibile ottenere ulteriori informazioni sullo smaltimento dell'articolo alla fine del suo periodo di impiego. Smaltire l'articolo e la confezione nel rispetto dell'ambiente.



Il codice di riciclaggio serve per indicare i diversi materiali per il loro ritorno al ciclo di riutilizzo (recycling). Il codice è composto da un simbolo di riciclaggio per il ciclo di riutilizzo e da un numero che contraddistingue il materiale.

## Avvertenze sulla garanzia e sulla gestione dei servizi di assistenza

L'articolo è stato prodotto con la massima cura e sotto un continuo controllo. DELTA-SPORT HANDELSKONTOR GmbH concede ai clienti finali privati, su questo articolo, tre anni di garanzia dalla data di acquisto (termine di garanzia) sulla base delle seguenti disposizioni. La garanzia vale per difetti del materiale o di fabbricazione.

Questa garanzia non si estende a componenti del prodotto esposti a normale logoria, che possono pertanto essere considerati come componenti soggetti a usura (esempio capacità della batteria, calcificazione, lampade, pneumatici, filtri, spazzole...). La garanzia non si estende altresì a danni che si verificano su componenti delicati (esempio interruttori, batterie, parti realizzate in vetro, schermi, accessori vari) nonché a danni derivanti dal trasporto o altri incidenti.

Dalla presente garanzia sono escluse le richieste legate a casi di utilizzo non conforme oppure di abuso dell'articolo, oppure di utilizzo avvenuto non nell'ambito delle condizioni previste oppure del campo di impiego previsto, oppure in caso di non osservanza delle direttive riportate nelle istruzioni d'uso, a meno che il cliente non dimostri che sussista un vizio di materiale o di lavorazione che non sia riconducibile ad una delle circostanze riportate sopra.

Le richieste di garanzia possono essere avanzate solo entro il relativo termine, su presentazione dello scontrino originale di acquisto. Si prega quindi di conservare lo scontrino originale. Il termine di garanzia non sarà prolungato a seguito di eventuali riparazioni effettuate sulla base della garanzia, della garanzia obbligatoria prevista per legge oppure di accondiscendenza. Ciò vale anche per le parti sostituite oppure riparate.

In caso di contestazione rivolgersi dapprima alla hotline di assistenza sotto indicata oppure mettersi in contatto con noi via e-mail. Laddove sussista un caso coperto dalla garanzia, l'articolo sarà - a nostra discrezione - da noi riparato gratuitamente, sostituito oppure sarà rimborsato il prezzo di acquisto. Non sussistono ulteriori diritti derivanti dalla garanzia.

I vostri diritti giuridici, in particolare i diritti di garanzia obbligatoria prevista dalla legge nei confronti del relativo venditore, non sono limitati dalla presente garanzia.

IAN: 495385\_2504

**(IT)** Assistenza Italia

Tel.: 800781188

E-Mail: [deltasport@lidl.it](mailto:deltasport@lidl.it)

**(CH)** Assistenza Svizzera

Tel.: 0800 56 44 33

E-Mail: [deltasport@lidl.ch](mailto:deltasport@lidl.ch)

**(MT)** Assistenza Malta

Tel.: 80062230

E-Mail: [deltasport@lidl.com.mt](mailto:deltasport@lidl.com.mt)

¡Enhorabuena!

Con su compra se ha decidido por un artículo de gran calidad. Familiarícese con el artículo antes de usarlo por primera vez.



**Para ello, lea detenidamente las siguientes instrucciones de montaje y las indicaciones de seguridad.**

Use el artículo solo de la forma descrita y para los campos de aplicación indicados. Conserve estas instrucciones de montaje a buen recaudo. Entregue todos los documentos en caso de traspasar el artículo a terceros.

## Alcance de suministro (Fig. A)

- 1 banco de jardín (A-F)
- 1 set de material de montaje (1-5)
- 1 instrucciones de montaje

## Datos técnicos



Carga máxima: 250 kg



Fecha de fabricación (mes/año):  
11/2025

## Uso previsto

El artículo está diseñado para su uso en zonas residenciales, por ejemplo en el balcón, en la terraza o en el jardín. El artículo no está destinado al uso comercial.

## Indicaciones de seguridad



### ¡Peligro de muerte!

- Nunca deje a menores sin supervisión con el material de embalaje. Existe peligro de asfixia.



### ¡Peligro de lesiones!

- ¡Antes de usar el artículo, verifique que su estabilidad sea correcta!
- Coloque el artículo sobre una superficie uniforme.
- El artículo se debe usar solo bajo supervisión de adultos y no como juguete.
- Tenga especial cuidado con los dedos al plegar la mesa. Peligro de lesiones por aplastamiento.
- Compruebe que el artículo no presente daños o desgaste antes de cada uso. Solo se debe usar el artículo si se encuentra en un estado óptimo.
- Compruebe con regularidad que todas las conexiones atornilladas estén firmemente apretadas. Solo se debe usar el artículo si está en un estado óptimo.
- No se coloque nunca de pie sobre el artículo.
- No se puede usar el artículo cerca de fuegos abiertos.



### ¡Evite daños materiales!

- Asegure el artículo en caso de condiciones meteorológicas extremas, como por ejemplo viento fuerte. Almacene el artículo en espacios protegidos.

## Montaje

1. Instale el artículo como se indica en las figuras B hasta F.

**Nota:** Tenga cuidado de que los orificios laterales de la pieza C (fig. B) señalen hacia fuera.

## Utilización (Fig. G)

1. Para desplegar la mesa, agarre el orificio de la mesa y tire de él hacia arriba.

**Nota:** Observe que la mesa encaje por completo en el soporte.

2. Para plegar la mesa, suelte la fijación y empuje la mesa hacia abajo.

## Limpieza y cuidado

- Tenga en cuenta que la madera puede verse afectada por los cambios de temperatura, la humedad y otro tipo de efectos.
- La madera del artículo es un producto natural y, por ello, puede sufrir ligeras variaciones de color y estructura.

¡IMPORTANTE! No lo limpie con productos de limpieza agresivos.

## Indicación de cuidado

- Limpie el artículo con un cepillo blando y agua jabonosa suave.
- Deje que el producto se seque por completo después de limpiarlo.
- Trate el artículo con un barniz comercial. En caso necesario, el cuidado se debe llevar a cabo varias veces a lo largo de la temporada. La ello, la madera debe estar totalmente seca.
- Respete las indicaciones del fabricante del barniz.

## Almacenamiento

Si no va a utilizarlo, almacene siempre el artículo seco y limpio y a temperatura ambiente. El artículo debería cubrirse con una lona si se almacena en el exterior. Tenga cuidado de que exista suficiente circulación de aire y mantenga la lona seca.

## Indicaciones para la eliminación



Elimine el artículo y los materiales de embalaje conforme a la correspondiente normativa local vigente. Guarde el material de embalaje (como, p. ej., las bolsas de plástico) fuera del alcance de los niños. En su administración local o municipal podrá obtener más información sobre la eliminación del artículo usado. Elimine el artículo y el embalaje de forma respetuosa con el medio ambiente.



El código de reciclaje se emplea para señalar los diferentes materiales para su retorno al ciclo de reciclaje. El código se compone de un símbolo de reciclaje para el ciclo de aprovechamiento y un número que señala el material.

## Indicaciones relativas a la garantía y la gestión de servicios

El artículo ha sido fabricado con gran esmero y sometido a controles constantes. Para el mismo, DELTA-SPORT HANDELSKONTOR GmbH ofrece a los clientes finales particulares una garantía de tres años a contar desde la fecha de compra (periodo de garantía) con arreglo a las condiciones que se exponen a continuación. La garantía tiene validez únicamente para fallos del material y fabricación. La garantía no cubre las piezas sometidas a un desgaste normal y se consideren por ello piezas de desgaste (p. ej., pilas) así como tampoco a piezas frágiles como interruptores o piezas fabricadas en vidrio o cristal.

Se excluyen derechos derivados de esta garantía, si se ha realizado un uso incorrecto o abusivo del artículo o que no se encuentre dentro del marco del uso o ámbito de uso previstos o si no se ha observado lo recogido en el manual de instrucciones, a no ser que el cliente final demuestre que existen fallos del material o fabricación no derivados de una de las circunstancias expuestas anteriormente. Las demandas derivadas de la garantía sólo podrán presentarse dentro del periodo de garantía exhibiendo el comprobante de compra original. Le rogamos, por ello, que conserve el comprobante de compra original. El periodo de garantía no se verá prolongado por ningún tipo de reparación realizada con motivo de la garantía, la garantía legal o como gesto de buena voluntad. Esto se aplica también a las piezas sustituidas o reparadas.

Por favor, dirija sus quejas primero a la línea telefónica del servicio de atención al cliente que se indica a continuación o póngase en contacto con nosotros por correo electrónico. Si el caso está cubierto por la garantía, a nuestra elección, repararemos o cambiaremos gratuitamente el artículo o le restituiremos el precio de compra del mismo. De la garantía no se derivan otros derechos.

Esta garantía no limitará sus derechos legales, especialmente los derechos de garantía frente al vendedor correspondiente.

IAN: 495385\_2504



Servicio España

Tel.: 900 984 989

E-Mail: [deltasport@lidl.es](mailto:deltasport@lidl.es)

Muitos parabéns!

Com esta compra, optou por um artigo de alta qualidade. Antes de o utilizar pela primeira vez, familiarize-se com o artigo.



### Leia com atenção o seguinte manual de montagem e as instruções de segurança.

Utilize o artigo apenas conforme descrito e para as aplicações indicadas. Guarde este manual de montagem num local seguro. No caso de transferir o artigo para terceiros, faça-o acompanhar de todos os documentos.

## Material fornecido (fig. A)

- 1 x banco de jardim desmontado (A-F)
- 1 x material de montagem (1-5)
- 1 x manual de montagem

## Dados técnicos



Capacidade de carga máxima: 250 kg



Data de fabrico (mês/ano):  
11/2025

## Utilização prevista

O artigo foi concebido para a utilização em ambiente doméstico, por ex., varanda, terraço ou jardim. O artigo não é indicado para uso comercial.

## Instruções de segurança



### Perigo de morte!

- Nunca deixe as crianças com o material da embalagem sem supervisão. Há risco de asfixia.



### Perigo de ferimentos!

- Antes de utilizar o artigo, verifique se este possui uma boa estabilidade!
- Pouse o artigo apenas em superfícies planas.
- O artigo não é um brinquedo e apenas pode ser utilizado sob supervisão de um adulto.
- Quando abrir e fechar a mesa, tenha especial cuidado com os dedos. Há risco de ferimentos por esmagamento.
- Antes de qualquer utilização, verifique se o artigo apresenta danos ou desgaste. O artigo só deve ser usado em perfeitas condições!
- Verifique regularmente o assentamento correto de todas as uniões roscadas! O artigo só deve ser usado em perfeitas condições.
- Nunca suba para o artigo.
- Não use o artigo próximo de chamas vivas.



### Prevenção de danos materiais!

- Proteja o artigo em caso de condições atmosféricas extremas, como, por ex., vento forte. Guarde o artigo em locais protegidos.

## Montagem

1. Monte o artigo conforme indicado nas fig. B - F.

**Nota:** Certifique-se de que os furos roscados laterais da parte C (fig. B) estão virados para fora.

2. Pouse o artigo no chão.

## Utilização (fig. G)

1. Para abrir a mesa, agarre na abertura da mesa e puxe-a para cima.

**Nota:** Certifique-se de que a mesa encaixa totalmente no suporte do banco.

2. Para fechar a mesa, solte a fixação e empurre a mesa para baixo.

## Limpeza e conservação

- A madeira pode apresentar alterações devido a flutuações de temperatura, humidade do ar e outras influências.
- A madeira do artigo é um produto natural e pode, por isso, apresentar pequenas variações na cor e na estrutura.

**IMPORTANTE!** Nunca efetue a limpeza com produtos de limpeza agressivos.

## Cuidados a ter

- Limpe o artigo com uma escova macia e uma solução de água e detergente suave.
- Deixe o artigo secar completamente após a limpeza.
- Aplique no artigo um óleo próprio para conservar madeiras disponível no comércio especializado. A manutenção deve ser feita várias vezes por estação. A madeira tem de estar completamente seca para ser tratada!
- Siga as instruções do fabricante do óleo de conservação selecionado.

## Armazenamento

Se não utilizar o artigo, guarde-o sempre seco, limpo e à temperatura ambiente. Se for armazenado no exterior, o artigo deve ser coberto com uma lona. Assegure uma circulação de ar suficiente e mantenha a lona seca.

## Instruções para a eliminação



Elimine o artigo e os materiais da embalagem de acordo com as normas locais vigentes. Mantenha os materiais da embalagem (como, por ex. saco de película) fora do alcance das crianças. Consulte a sua câmara municipal ou a sua junta de freguesia para obter outras informações para a eliminação do artigo fora de uso. Elimine o artigo e a embalagem de forma ambientalmente correta.



O código de reciclagem destina-se a identificar diferentes materiais para a recirculação no circuito de reprocessamento (reciclagem). O código consiste num símbolo de reciclagem para o circuito de revalorização e num número que identifica o material.

## Indicações sobre a garantia e o processamento de serviço

O artigo foi produzido com grande cuidado e sob controlo permanente. A DELTA-SPORT HANDELSKONTOR GmbH concede aos consumidores finais deste artigo três anos de garantia a partir da data de compra (prazo de garantia) de acordo com as seguintes disposições. A garantia aplica-se apenas a defeitos de material e de fabrico.

A garantia não se aplica a peças que estejam sujeitas a desgaste normal e que, por isso, são consideradas peças de desgaste (por ex. pilhas), nem a peças quebráveis, como interruptores ou peças fabricadas em vidro.

São excluídos qualquer direitos a esta garantia, caso o artigo seja usado de forma incorreta ou abusiva ou fora do âmbito da disposição prevista ou do âmbito de utilização previsto ou em caso de desrespeito das especificações do manual de operação, exceto se o consumidor final comprovar a existência de um defeito de material ou fabrico que não esteja relacionado com as circunstâncias acima mencionadas.

Os direitos de garantia apenas podem ser acionados dentro do prazo da garantia com a apresentação do comprovativo de compra original. Por esse motivo, deverá guardar o comprovativo de compra original. O prazo de garantia não é alargado em caso de eventuais reparações ao abrigo da garantia, termos legais de garantia ou carência. O mesmo se aplica a peças substituídas ou reparadas.

No caso de reclamações, contacte primeiro a linha de apoio indicada a seguir ou entre em contacto connosco por e-mail. Se for um caso de pedido de garantia, o artigo será reparado gratuitamente, substituído ou o valor da compra será reembolsado - de acordo com o nosso parecer. Não existem outros direitos decorrentes da garantia.

Os seus direitos legais legítimos, em especial os direitos de garantia perante o fabricante, não são limitados por esta garantia.

Segundo a DL 67/2003, com a troca do aparelho dá-se início a um novo prazo de garantia. Depois de expirada a garantia, eventuais reparações implicam o pagamento de custos.

IAN: 495385\_2504

**PT** Assistência Portugal  
Tel.: 800849000  
E-Mail: [deltasport@idl.pt](mailto:deltasport@idl.pt)





**DELTA-SPORT HANDELSKONTOR GMBH**  
Wragekamp 6 • 22397 Hamburg  
GERMANY

11/2025

Delta-Sport-Nr.: GB-16947

IAN 495385\_2504

