



KATZEN-LIEGEMULDE CAT LOUNGER FAUTEUIL POUR CHAT

(DE) (AT) (CH)

KATZEN-LIEGEMULDE

Kurzanleitung

(FR) (BE)

FAUTEUIL POUR CHAT

Guide de démarrage

(PL)

LEGOWISKO DLA KOTÓW

Skrócona instrukcja

(SK)

LEŽADLO PRE MAČKU

Krátky návod

(DK)

LIGGEFLADE TIL KATTE

Kort vejledning

(HU)

MACSKA FEKVŐHELY

Rövid útmutató

(GB) (IE)

CAT LOUNGER

Quick Guide

(NL) (BE)

KATTEN-LIGSTOEL

Korte handleiding

(CZ)

PELIŠEK PRO KOČKY

Stručný návod

(ES)

TUMBONA PARA GATO

Guía rápida

(IT)

POLTRONA PIEGHEVOLE PER GATTI

Brevi istruzioni

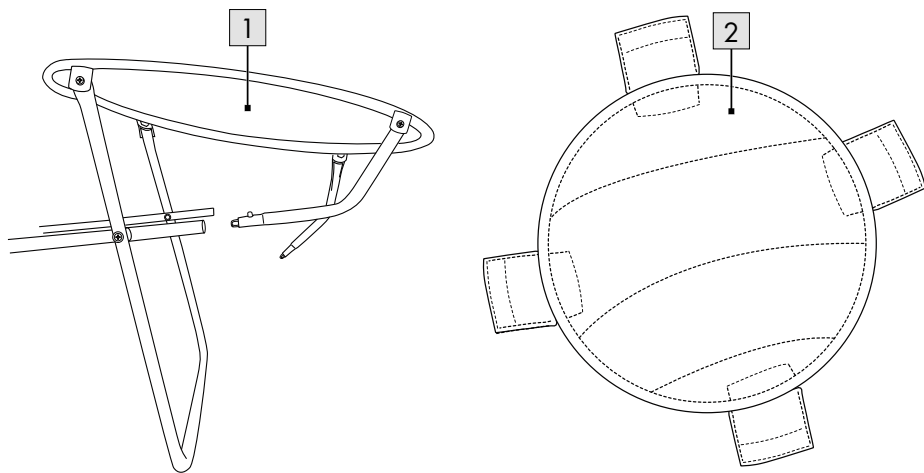
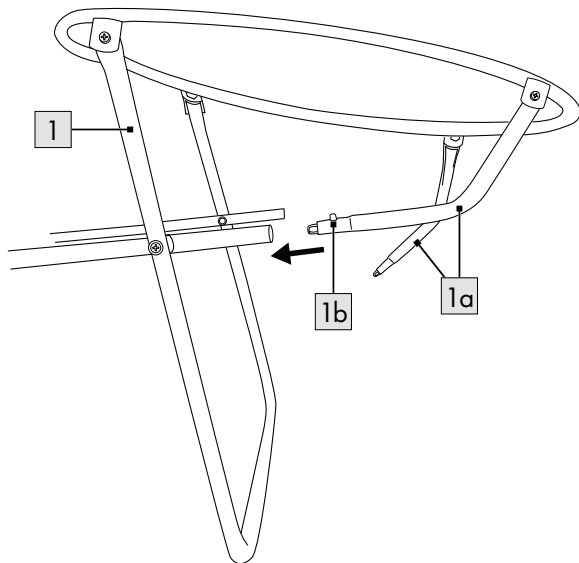
(SI)

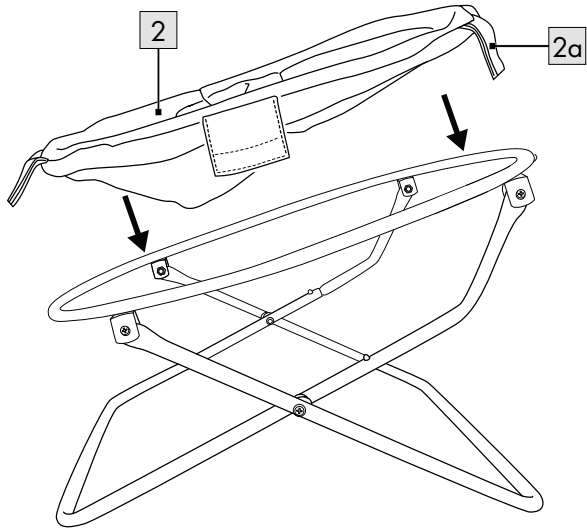
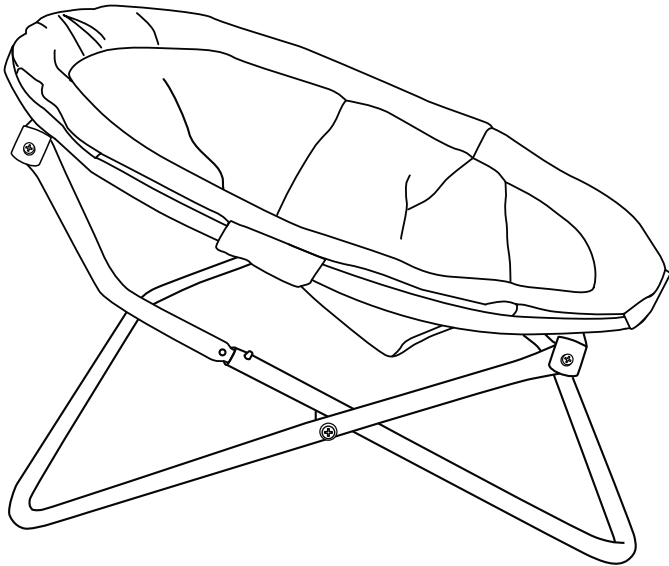
MAČJA LEŽALNA KOTANJA

Kratka navodila

IAN 378761_2107

(DE) (AT) (CH) (GB) (IE) (FR) (BE) (NL)
(PL) (CZ) (SK) (ES) (DK) (IT) (HU) (SI)

A**B**

C**D**

Bei diesem Dokument handelt es sich um eine verkürzte Druckausgabe der vollständigen Gebrauchsanweisung. Durch das Scannen des QR-Code gelangen Sie direkt auf die Lidl-Service-Seite (www.lidl-service.com) und können durch die Eingabe der Artikelnummer (IAN) 378761_2107 die vollständige Gebrauchsanweisung einsehen und herunterladen. **WARNUNG!** Beachten Sie die vollständige Gebrauchsanweisung und die Sicherheitshinweise, um Personen- und Sachschäden zu vermeiden. Die Kurzanleitung ist Bestandteil dieses Artikels. Machen Sie sich vor der Benutzung des Artikels mit allen Gebrauchs- und Sicherheitshinweisen vertraut. Bewahren Sie die Kurzanleitung gut auf und händigen Sie alle Unterlagen bei Weitergabe des Artikels an Dritte mit aus.

Lieferumfang (Abb. A)


1 x Gestell (1)
1 x Liegefläche (2)
1 x Kurzanleitung

Technische Daten

Maße Liegefläche: ca. Ø 50 cm



Max. Belastbarkeit: 6 kg

 Herstellungsdatum (Monat/Jahr):
01/2022

Bestimmungsgemäße Verwendung

Der Artikel dient als Liegefläche für Katzen im Innenbereich. Der Artikel ist nicht für den gewerblichen Gebrauch bestimmt.

Sicherheitshinweise

Wichtig: Lesen Sie diese Gebrauchsanweisung sorgfältig und bewahren Sie sie unbedingt auf!

Lebensgefahr!

- Lassen Sie Kinder nie unbeaufsichtigt mit dem Verpackungsmaterial. Es besteht Erstickungsgefahr.

- Der Artikel ist kein Kletter- oder Spielgerät! Stellen Sie sicher, dass sich Personen, insbesondere Kinder, nicht auf den Artikel stellen oder daran hochziehen. Der Artikel kann umfallen.

Verletzungsgefahr!

- Achtung! Klemmgefahr beim Aus- und Einklappen der Rohrstangen.
- Achten Sie vor der Benutzung des Artikels auf die richtige Stabilität!
- Stellen Sie den Artikel auf einen ebenen und festen Untergrund. Nicht in der Nähe von Treppen aufstellen.
- Keine gefährlichen Gegenstände, wie z. B. Kerzen, auf dem Artikel oder in der Nähe des Artikels platzieren.
- Kontrollieren Sie regelmäßig den festen Sitz aller Verbindungen!
- Der Artikel darf nur zu dem vorgesehenen Zweck verwendet werden.
- Die maximale Belastbarkeit darf nicht überschritten werden.
- Achten Sie beim Zusammenbau des Artikels besonders auf Ihre Finger. Es besteht eine Verletzungsgefahr durch Quetschungen.
- Kein Spielzeug für Kinder!
- Von Kindern fernhalten!
- Nur unter Aufsicht verwenden.
- Tiere beim Spielen beaufsichtigen.
- Artikel bei Anzeichen von Abnutzung ersetzen.
- Prüfen Sie den Artikel vor jedem Gebrauch auf Beschädigungen oder Abnutzungen. Der Artikel darf nur in einwandfreiem Zustand verwendet werden!

Aufbau

1. Entfernen Sie die Verpackung und klappen Sie das Gestell (1) auseinander.
2. Stecken Sie die beiden kurzen Rohrstangen (1a) in die langen Rohrstangen (Abb. B).

Hinweis: Die Arretierpins (1b) müssen dabei sichtbar einrasten.

3. Befestigen Sie die Liegefläche (2) am Gestell (1) mithilfe der Klettverschlüsse (2a) (Abb. C).

Hinweis: Achten Sie darauf, dass alle Klettverschlüsse fest anliegen.

4. Stellen Sie den Artikel ebenerdig auf (Abb. D).

Abbau

1. Drücken Sie die Arretierpins (1b) und ziehen Sie die kurzen Rohrstangen (1a) heraus.
2. Klappen Sie den Artikel zusammen, um ihn zu verstauen.

Lagerung, Reinigung

Lagern Sie den Artikel bei Nichtbenutzung immer trocken und sauber bei Raumtemperatur. Mit einem feuchten Reinigungstuch sauber wischen. **WICHTIG!** Nie mit scharfen Reinigungsmitteln reinigen.

Bei größeren Verschmutzungen die Liegefläche abnehmen und per Handwäsche waschen.



This document is an abridged print version of the full instructions for use. By scanning the QR code you gain direct access to the Lidl service website (www.lidl-service.com), and by entering the product number (IAN) 378761_2107 you can look at the full instructions for use and download them. **WARNING!** Adhere to the full instructions for use and the safety information in order to avoid personal injuries and damage to property. The quick guide is an inherent part of this product. Before using the product familiarise yourself with all usage and safety information. Keep the quick guide handy and pass it on along with all documents when handing over the product to third parties.

Package contents (Fig. A)

- 1 x frame (1)
- 1 x bed area (2)
- 1 x quick guide

Technical data

Bed surface dimensions: approx. Ø 50cm



Max. load capacity: 6kg



Date of manufacture (month/year):
01/2022

Intended use

The product serves as an indoor bed for cats. The product is not intended for commercial use.

Safety information

Important: read these assembly instructions carefully and keep them in a safe place!

Life-threatening hazard!

- Never leave children unattended with the packaging materials. There is a risk of suffocation.
- The product is not a toy or a climbing apparatus! Ensure that persons, especially children, do not pull themselves up on the product or stand on it. The product can tip over.

Risk of injury!

- **Warning!** Risk of pinching when folding and unfolding the poles.
- Ensure the product is properly stabilised before using it!
- Place the product on a solid and level surface. Do not place near stairs.
- Do not place hazardous items, such as candles, on or near the product.
- Check regularly to make sure all connections are tight!
- The product may only be used for its intended purpose.
- Do not exceed the maximum load capacity.
- Please mind your fingers when assembling the product. There is a risk of injury from crushing.
- Not a toy for children!
- Keep away from children!
- Only use under supervision.
- Supervise animals while playing.
- Replace the product when it shows signs of wear.
- Check the product for damage or wear before each use. Only use the product if it is in perfect condition!

Assembly

1. Remove the packaging and unfold the frame (1).
2. Insert the two short poles (1a) into the long poles (Fig. B).

Note: the locking pins (1b) must visibly lock into place.

3. Attach the cat bed (2) to the frame (1) using the hook and loop fasteners (2a) (Fig. C).

Note: make sure that all the hook and loop fasteners are firmly secured.

4. Place the product on a level surface (Fig. D).

Dismantling

1. Push in the locking pins (1b) and pull out the short poles (1a).
2. Fold up the product for storage.

Storage, cleaning

When not in use, always store the product clean and dry at room temperature. Wipe clean with a damp cloth.

IMPORTANT! Never clean the product with harsh cleaning agents.

For larger stains, remove the cat bed and wash by hand.



Ce document est une version imprimée abrégée de la notice d'utilisation complète. En scannant le code QR, vous serez directement redirigé(e) vers la page des services de Lidl (www.lidl-service.com) et vous pourrez consulter et télécharger la notice d'utilisation complète en saisissant le numéro d'article (IAN) 378761_2107.

ATTENTION ! Respectez bien toutes les indications de la notice d'utilisation et les consignes de sécurité afin d'éviter tout dommage corporel et matériel. Le guide de démarrage fait partie intégrante de cet article. Familiarisez-vous avec la notice d'utilisation et les consignes de sécurité avant d'utiliser l'article. Conservez bien ce guide de démarrage et si vous cédez l'article à un tiers, remettez-lui l'ensemble de la documentation.

Étendue de la livraison (fig. A)

- 1 support (1)
- 1 surface de couchage (2)
- 1 guide de démarrage

Caractéristiques techniques

Dimensions de la surface de couchage :
env. Ø 50 cm



Capacité de charge max. : 6 kg



Date de fabrication (mois/année) :
01/2022

Utilisation conforme à sa destination

L'article sert de surface de couchage pour les chats à l'intérieur. L'article n'est pas prévu pour une utilisation commerciale.

Consignes de sécurité

Important : lisez attentivement cette notice de montage et conservez-la absolument !

Danger de mort !

- Ne laissez jamais les enfants sans surveillance avec le matériel d'emballage. Il existe des dangers de suffocation.

- L'article n'est ni un jouet, ni un dispositif d'escalade ! Assurez-vous que personne, en particulier les enfants, ne monte ou ne se hisse sur l'article. L'article risque de se renverser.

Risque de blessure !

- Attention ! Risque de pincement lors du dépliage et du pliage des tiges tubulaires.
- Avant d'utiliser l'article, veillez à une bonne stabilité !
- Posez l'article sur un sol plat et solide. Ne pas le placer à proximité d'escaliers.
- Ne posez pas d'objets dangereux comme des bougies par ex. sur ou à proximité de l'article.
- Contrôlez régulièrement la bonne fixation de tous les raccords !
- L'article doit être uniquement utilisé dans le but prévu.
- La tolérance de charge maximale ne doit pas être dépassée.
- Faites particulièrement attention à vos doigts lors de l'assemblage de l'article. Il existe un risque de blessure par écrasement.
- L'article n'est pas un jouet pour enfants !
- Tenir hors de portée des enfants !
- Utilisation uniquement sous surveillance.
- Surveiller les animaux pendant le jeu.
- Remplacez l'article si des signes d'usure apparaissent.
- Avant chaque utilisation, vérifiez que l'article n'est pas endommagé ou usé. L'article ne doit être utilisé qu'en parfait état !

Montage

1. Retirez le matériel d'emballage et dépliez le support (1).
 2. Insérez les deux tiges tubulaires courtes (1a) dans les tiges tubulaires longues (fig. B).
- Remarque :** les goupilles de verrouillage (1b) doivent s'engager visiblement.
3. Fixez la surface de couchage (2) au support (1) à l'aide des fermetures à scratch (2a) (fig. C).

Remarque : assurez-vous que toutes les fermetures à scratch sont bien serrées.

4. Placez l'article au niveau du sol (fig. D).

Démontage

1. Poussez les goupilles de verrouillage (1b) et retirez les tiges tubulaires courtes (1a).
2. Pliez l'article pour le ranger.

Stockage, nettoyage

Lorsque vous n'utilisez pas l'article, rangez-le toujours dans un endroit sec et propre à une température ambiante. Essuyer uniquement avec un chiffon de nettoyage humide.

IMPORTANT ! Ne lavez jamais avec des produits de nettoyage agressifs.

Pour les taches plus importantes, retirez la surface de couchage et lavez-la à la main.



Bij dit document gaat het om een verkorte gedrukte editie van de volledige gebruiksaanwijzing. Door de QR-code te scannen, geraakt u direct op de Lidl servicepagina (www.lidl-service.com) en kunt u door het artikelnummer (IAN) 378761_2107 in te voeren de volledige gebruiksaanwijzing inkijken en downloaden.

WAARSCHUWING! Neem de volledige gebruiksaanwijzing en de veiligheidstips in acht om letsel- en materiële schade te vermijden. De korte handleiding vormt een vast bestanddeel van dit artikel. Maak u vóór het gebruik van het artikels vertrouwd met alle gebruiks- en veiligheidstips. Bewaar de korte handleiding goed en overhandig alle documenten mee aan derden als het artikel doorgegeven wordt.

Leveringsomvang (afb. A)

1 x frame (1)
1 x ligbed (2)
1 x korte handleiding

Technische gegevens

Afmetingen ligbed: ca. Ø 50 cm



Max. belastbaarheid: 6 kg



Productiedatum (maand/jaar):
01/2022

Beoogd gebruik

Het artikel dient als ligbed voor katten en is geschikt voor gebruik binnenshuis. Het artikel is niet bestemd voor zakelijk gebruik.

Veiligheidstips

Belangrijk: lees de montagehandleiding zorgvuldig door en bewaar deze vervolgens goed!

Levensgevaar!

- Laat kinderen nooit zonder toezicht alleen met het verpakkingsmateriaal. Er bestaat verstikkingsgevaar.

- Het artikel is geen klim- of speeltoestel! Zorg ervoor dat niemand, in het bijzonder kinderen, op het artikel gaat staan of zich eraan omhoogtrekt. Het artikel kan omvallen.

Kans op lichamelijk letsel!

- Waarschuwing! Beknellingsgevaar bij het uiteen inklappen van de buizen.
- Let er voordat u het artikel gebruikt op of dit voldoende stabiliteit biedt!
- Plaats het artikel op een vlakke en stevige ondergrond. Plaats het niet in de buurt van een trap.
- Plaats geen gevaarlijke voorwerpen, zoals kaarsen, op of in de buurt van het artikel.
- Controleer regelmatig of alle verbindingen goed vastzitten!
- Het artikel mag alleen worden gebruikt voor het beoogde doel.
- De maximale belastbaarheid mag niet worden overschreden.
- Let bij de montage van het artikel met name op uw vingers. Er bestaat een kans op lichamelijk letsel door beknelling.
- Geen speelgoed voor kinderen!
- Houd het artikel uit de buurt van kinderen!
- Gebruik het artikel alleen onder toezicht.
- Houd toezicht op dieren tijdens het spelen.
- Vervang het artikel als het tekenen van slijtage vertoont.
- Controleer het artikel voor elk gebruik op beschadigingen of slijtage. Het artikel mag alleen in goede staat worden gebruikt!

Montage

1. Verwijder de verpakking en klap het frame (1) uit.
 2. Steek de beide korte buizen (1a) in de lange buizen (afb. B).
- Aanwijzing:** de vergrendelingspinnen (1b) moeten hierbij zichtbaar vastklikken.
3. Bevestig het ligbed (2) aan het frame (1) met behulp van de klittenbandsluitingen (2a) (afb. C).
- Aanwijzing:** let erop dat alle klittenbandsluitingen strak zitten.
4. Plaats het artikel op een vlakke ondergrond (afb. D).

Demontage

1. Druk de vergrendelingspinnen (1 b) in en trek de korte buizen (1 a) los.
2. Klap het artikel in om het op te bergen.

Opslag, reiniging

Bewaar het artikel wanneer u dit niet gebruikt altijd droog en schoon op kamertemperatuur. Veeg schoon met een vochtige schoonmaakdoek.

BELANGRIJK! Reinig nooit met agressieve reinigingsmiddelen.

Neem het ligbed bij aanmerkelijke vervuilingen af en was het met de hand.



Niniejszy dokument jest skróconą wersją drukowaną pełnej instrukcji użytkowania. Po zeskanowaniu kodu QR trafią Państwo bezpośrednio na stronę obsługi klienta Lidl (www.lidl-service.com) i po wpisaniu numeru artykułu (IAN) 378761_2107 mogą Państwo przejrzeć i pobrać pełną instrukcję użytkowania.

OSTRZEŻENIE! Aby uniknąć szkód osobowych i rzeczowych należy przestrzegać pełnej instrukcji użytkowania i wskazówek dotyczących bezpieczeństwa. Skrócona instrukcja jest częścią artykułu. Przed użyciem artykułu należy zapoznać się ze wszystkimi wskazówkami dotyczącymi użytkowania i bezpieczeństwa. Skróconą instrukcję należy przechowywać w bezpiecznym miejscu a w przypadku przekazania artykułu osobom trzecim należy dołączyć wszystkie dokumenty.

Zakres dostawy (rys. A)

- 1 x stelaż (1)
- 1 x legowisko (2)
- 1 x skrócona instrukcja

Dane techniczne

Wymiary legowiska: ok. Ø 50 cm



Maks. obciążenie: 6 kg



Data produkcji (miesiąc/rok):
01/2022

Użytkowanie zgodne z przeznaczeniem

Produkt służy jako legowisko dla kotów w pomieszczeniach. Produkt ten nie jest przeznaczony do użytku komercyjnego.

Wskazówki bezpieczeństwa

Ważne: należy uważnie przeczytać instrukcję montażu i koniecznie ją zachować!

Zagrożenie życia!

- Nigdy nie pozwalać, aby dzieci miały dostęp do opakowania bez nadzoru. Niebezpieczeństwo uduszenia.

- Produkt nie służy do wspinania się ani zabawy! Należy dopilnować, aby żadne osoby, a w szczególności dzieci, nie stawały ani nie podciągały się na tym produkcie. Produkt może się przewrócić.

Niebezpieczeństwo odniesienia obrażeń

- **Ostrzeżenie!** Niebezpieczeństwo zakleszczenia podczas składania i rozkładania prętów.
- Przed użyciem produktu zapewnić odpowiednią stabilność!
- Ustawić produkt na równej i stabilnej powierzchni, nie ustawiać w pobliżu schodów.
- Nie umieszczać na produkcie ani w jego pobliżu żadnych niebezpiecznych przedmiotów, np. świec.
- Należy regularnie sprawdzać prawidłowe osadzenie wszystkich połączeń!
- Produkt może być wykorzystywany wyłącznie zgodnie z przeznaczeniem.
- Nie wolno przekraczać maksymalnego dopuszczalnego obciążenia.
- Podczas montażu produktu należy szczególnie uważać na palce. Niebezpieczeństwo odniesienia obrażeń spowodowanych zmiążdżeniem.
- Ten produkt nie jest zabawką dla dzieci!
- Przechowywać poza zasięgiem dzieci!
- Dozwolone jest użytkowanie wyłącznie pod nadzorem.
- Należy nadzorować zwierzęta podczas zabawy.
- Wymienić produkt przy pierwszych oznakach zużycia materiału.
- Przed każdym użyciem należy sprawdzić produkt pod kątem uszkodzeń lub zużycia. Produkt może być używany wyłącznie, jeśli jest w idealnym stanie!

Montaż

1. Wyjąć produkt z opakowania i rozłożyć stelaż (1).
2. Włożyć dwa krótkie pręty (1a) do długich prętów (rys. B).

Wskazówka: kołki blokujące (1b) muszą przy tym dobrze zatrzasknąć się.

3. Przymocować legowisko (2) do stelaża (1) za pomocą zapięć na rzep (2a) (rys. C).

Wskazówka: należy upewnić się, że zapięcia na rzep są mocno zapięte.

4. Umieścić produkt na równej powierzchni (rys. D).

Demontaż

1. Nacisnąć kołki blokujące (1b) i wyciągnąć krótkie pręty (1a).
2. Złożyć produkt w celu przechowania.

Przechowywanie, czyszczenie

Podczas nieużywania należy zawsze przechowywać produkt w suchym i czystym miejscu, w temperaturze pokojowej. Czyścić wilgotną ściereczką.

WAŻNE! Nie czyścić przy użyciu ostrych środków czyszczących.

W przypadku większych zabrudzeń wyjąć legowisko i wyprać ręcznie.



U tohoto dokumentu se jedná o zkrácené tiskové vydání úplného návodu k použití. Naskenováním QR-kódu se dostanete přímo na servisní stránku Lidlu (www.lidl-service.com) a vložením čísla výrobku (IAN) 378761_2107 si můžete prohlédnout a stáhnout úplný návod k použití. **VAROVÁNÍ!** Respektujte úplný návod k použití a bezpečnostní pokyny, abyste vyloučili osobní i věcné škody. Stručný návod je součástí tohoto výrobku. Před použitím výrobku se seznamte se všemi instrukcemi k použití a s bezpečnostními pokyny. Stručný návod dobře uschovejte a při předání výrobku dále třetím osobám s ním předejte i všechny podklady.

Obsah balení (obr. A)

- 1 x podstavec (1)
- 1 x plocha k ležení (2)
- 1 x stručný návod

Technické údaje

Rozměry plochy na ležení: cca Ø 50 cm



Max. zatížení: 6 kg



Datum výroby (měsíc/rok):
01/2022

Použití dle určení

Výrobek slouží jako pelíšek pro kočky v interiéru. Výrobek není určen pro komerční použití.

Bezpečnostní pokyny

Důležité: Pečlivě si přečtěte tento návod k sestavení a uschovejte si jej!

Nebezpečí ohrožení života!

- Nenechávejte děti nikdy bez dozoru s balicím materiálem. Hrozí nebezpečí udušení.
- Výrobek není určen k ležení ani ke hraní! Ujistěte se, že osoby, zejména děti, se na výrobku nestojí nebo po něm nešplhají. Výrobek se může převrhnout.

Nebezpečí poranění!

- Upozornění! Nebezpečí přiskřípnutí při rozkládání a skládání trubkových tyčí.
- Před použitím výrobku dejte pozor na správnou stabilitu!
- Postavte výrobek na rovný a pevný podklad a ne do blízkosti schodů.
- Neumisťujte na výrobek nebo do jeho blízkosti žádné nebezpečné předměty, jako jsou např. svíčky.
- Pravidelně kontrolujte, zda jsou všechny šroubové spoje dotaženy!
- Tento výrobek smí být používán pouze ke stavenému účelu.
- Nepřekračujte maximální povolené zatížení.
- Při sestavování výrobku dávejte zejména pozor, abyste si neporanili prsty. Hrozí nebezpečí poranění skřípnutím.
- Nejedná se o hračku pro děti!
- Udržujte mimo dosah dětí!
- Používejte pouze pod dohledem.
- Dohlížejte na zvířata při hraní.
- Vyměňte výrobek při známkách opotřebení.
- Výrobek před každým použitím zkontrolujte, zda není poškozený nebo opotřebený. Tento výrobek se smí používat pouze v bezvadném stavu!

Sestavení

1. Odstraňte obal a rozložte rám (1).
2. Zasuňte obě krátké trubkové tyče (1a) do dlouhých trubkových tyčí (obr. B).

Upozornění: Zajišťovací čepy (1b) musí viditelně zaskočit.

3. Připevněte plochu na ležení (2) k podstavci (1) pomocí suchých zipů (2a) (obr. C).

Upozornění: Dbejte na to, aby suché zipy pevně přiléhaly.

4. Výrobek postavte na zem (obr. D).

Demontáž

1. Stiskněte aretační piny (1b) a vytáhněte krátké trubkové tyče (1a).
2. Výrobek sklopte, abyste jej mohli uložit.

Uskladnění, čištění

Pokud výrobek nepoužíváte, skladujte jej vždy suchý a čistý při pokojové teplotě. Otřete vlhkým hadříkem.

DŮLEŽITÉ! K čištění nikdy nepoužívejte agresivní čisticí prostředky.

V případě většího znečištění odejměte plochu na ležení a vyperte ji v ruce.



Pri tomto dokumente sa jedná o skrátený výtlačok úplného návodu na používanie. Naskenovaním QR kódu sa dostanete priamo na stránku servisu Lidlu (www.lidl-service.com) a zadáním čísla výrobku (IAN) 378761_2107 si môžete pozrieť a stiahnuť úplný návod na používanie. **VÝSTRAHA!** Aby ste zabránili zraneniam osôb a vecným škodám, dbajte na úplný návod na používanie a pokyny pre bezpečnosť. Krátky návod tvorí súčasť tohto výrobku. Pred používaním výrobku sa oboznámte so všetkými pokynmi pre používanie a bezpečnosť. Krátky návod dobre uschovajte a ak odovzdávate výrobok tretím osobám, odovzdajte im aj všetky podklady.

Rozsah dodávky (obr. A)

- 1 x stojan (1)
- 1 x plocha na ležanie (2)
- 1 x krátky návod

Technické údaje

Rozmery plochy na ležanie: cca Ø 50 cm



Max. zaťaženie: 6 kg



Dátum výroby (mesiac/rok):
01/2022

Určené použitie

Tento výrobok slúži ako plocha na ležanie pre mačky v interiéri. Tento výrobok nie je určený na komerčné použitie.

Bezpečnostné pokyny

Dôležité: Tento montážny návod si starostlivo prečítajte a bezpodmienečne ho uschovajte!

Nebezpečenstvo ohrozenia života!

- Nikdy nenechávajte deti bez dozoru s obalovým materiálom. Hrozí nebezpečenstvo udusenía.
- Výrobok nie je preliezačka ani hračka! Zabezpečte, aby sa na výrobok nestavali ani nešplhali žiadne osoby, najmä deti. Výrobok sa môže prevrátiť.

Nebezpečenstvo poranenia!

- Upozornenie! Nebezpečenstvo zovretia pri rozkladaní a skladaní rúrkových tyčí.
- Pred použitím výrobku sa presvedčte o správnej stabilite!
- Výrobok umiestnite na rovný a pevný podklad v dostatočnej vzdialenosti od schodov.
- Na výrobok ani v jeho blízkosti neumiestňujte nebezpečné predmety, napríklad sviečky.
- Pravidelne kontrolujte pevné osadenie všetkých spojov!
- Výrobok sa smie používať len v súlade s určením.
- Nesmie sa prekročiť maximálna zaťažiteľnosť.
- Pri montáži výrobku dávajte pozor najmä na prsty. Hrozí nebezpečenstvo poranenia pomliaždením.
- Výrobok nie je hračka pre deti!
- Udržujte mimo dosahu detí!
- Výrobok používajte len pod dohľadom.
- Počas hrania dozerajte na zvieratá.
- Pri známkach opotrebovania výrobok vymeňte.
- Pred každým použitím skontrolujte, či výrobok nie je poškodený alebo opotrebovaný. Výrobok sa smie používať len v bezchybnom stave!

Montáž

- Odstráňte obal a rozložte stojan (1).
 - Zasuňte obe krátke rúrkové tyče (1a) do dlhých rúrkových tyčí (obr. B).
- Upozornenie:** Aretačné kolíky (1b) musia pritom viditeľne zapadnúť.
- Plochu na ležanie (2) upevnite na stojan (1) pomocou suchých zipsov (2a) (obr. C).
- Upozornenie:** Dbajte na to, aby všetky suché zipsy pevne priliehali.
- Výrobok postavte na rovný podklad (obr. D).

Demontáž

- Stlačte aretačné kolíky (1b) a vytiahnite krátke rúrkové tyče (1a).
- Výrobok pred uskladnením poskladajte.

Skladovanie, čistenie

Pri nepoužívaní skladujte výrobok vždy suchý a čistý pri izbovej teplote. Výrobok utrite do čista navlhčenou čistiacou handričkou.

DÔLEŽITÉ! Výrobok nikdy nečistite ostrými čistiacimi prostriedkami.

Pri väčších znečisteniach zložte plochu na ležanie a ručne ju vyperte.



Este documento es una copia impresa abreviada de las instrucciones de uso completas. Escaneando el código QR accederá directamente a la página de servicio de Lidl (www.lidl-service.com) donde podrá consultar y descargar las instrucciones de uso completas indicando el número de artículo (IAN) 378761_2107.

¡AVISO! Tenga en cuenta las instrucciones de uso completas y las indicaciones de seguridad para evitar daños materiales y personales. Esta guía rápida forma parte de este artículo. Familiarícese con todas las indicaciones de seguridad y uso antes de usar el artículo. Guarde bien esta guía rápida y facilite toda la documentación si entrega el artículo a terceros.

Alcance de suministro (Fig. A)

- 1 soporte (1)
- 1 superficie de descanso (2)
- 1 guía rápida

Datos técnicos

Dimensiones de la superficie de descanso:
aprox. Ø 50 cm



Capacidad máxima de carga: 6 kg



Fecha de fabricación (mes/año):
01/2022

Uso previsto

El artículo sirve como superficie de descanso para gatos en interiores. El artículo no está destinado al uso comercial.



Indicaciones de seguridad

Importante: Lea detenidamente estas instrucciones de montaje. Es imprescindible conservarlas.

¡Peligro de muerte!

- Nunca deje a niños sin supervisión con el material de embalaje. Existe peligro de asfixia.
- El artículo no es un juguete ni se debe usar para escalar. Asegúrese de que ninguna persona, en especial niños, se pongan de pie sobre el artículo o se suban a él. El artículo puede volcar.

¡Peligro de lesiones!

- ¡Advertencia! Riesgo de pellizcarse al plegar y desplegar los tubos.
- Antes de usar el artículo, verifique que la estabilidad sea correcta.
- Coloque el artículo sobre una superficie firme y uniforme; no lo ponga cerca de escaleras.
- No coloque ningún artículo peligroso, como velas por ejemplo, sobre el artículo o cerca de él.
- Compruebe con regularidad que todas las conexiones estén firmemente apretadas.
- El artículo solo se debe emplear para el uso previsto.
- No se debe exceder la capacidad máxima de carga.
- Tenga cuidado al montar el artículo, sobre todo con los dedos. Peligro de lesiones por aplastamiento.
- El artículo no es ningún juguete para niños.
- Mantener fuera del alcance de los niños.
- Utilización solo bajo supervisión.
- Vigilar a los animales durante el juego.
- Si detecta signos de desgaste, sustituya el artículo.
- Compruebe antes de cada uso que el artículo no presenta daños ni desgaste. Solo se debe usar el artículo si se encuentra en un estado óptimo.

Montaje

1. Retire el embalaje y despliegue el soporte (1).
2. Introduzca los dos tubos cortos (1a) en los tubos largos (Fig. B).

Nota: Las patillas de bloqueo (1b) deben encajar de manera visible.

3. Fije la superficie de descanso (2) al soporte (1) con la ayuda de los cierres de gancho y bucle (2a) (Fig. C).

Nota: Asegúrese de que todos los cierres de gancho y bucle están bien cerrados.

4. Coloque el artículo a ras del suelo (Fig. D).

Desmontaje

1. Presione las patillas de bloqueo (1b) y extraiga los tubos cortos (1a).
2. Pliegue el artículo para guardarlo.

Almacenamiento, limpieza

Si no va a utilizarlo, almacene siempre el artículo seco y limpio y a temperatura ambiente. Limpie pasando un paño de limpieza húmedo. ¡IMPORTANTE! No lo limpie con productos de limpieza agresivos.

Si la superficie de descanso está muy sucia, retírela y lávela a mano.



Ved dette dokument drejer det sig om en forkortet, trykt udgivelse af den komplette brugervejledning. Ved at scanne QR-koden kommer man direkte til Lidl-servicesiden (www.lidl-service.com), og ved at indtaste artikelnummeret (IAN) 378761_2107 kan den komplette brugervejledning ses og downloades. **ADVARSEL!** Overhold den komplette brugervejledning og sikkerhedsanvisningerne for at undgå personskader og materielle skader. Den korte vejledning er en del af denne artikel. Bliv fortrolig med alle brugs- og sikkerhedsanvisninger, før artiklen tages i brug. Opbevar den korte vejledning godt, og aflever alle dokumenter, hvis artiklen gives videre til tredjepart.

Leveringsomfang (fig. A)

- 1 x stel (1)
- 1 x liggeflade (2)
- 1 x kort vejledning

Tekniske data

Mål, liggeplads: ca. Ø 50 cm



Maks. kapacitet: 6 kg



Fremstillingsdato (måned/år):
01/2022

Bestemmelsesmæssig brug

Artiklen er beregnet som indendørs liggeplads til katte. Artiklen er ikke beregnet til erhvervmæssig brug.

⚠ Sikkerhedsanvisninger

Vigtigt: Læs denne monteringsvejledning omhyggeligt, og opbevar den til senere brug!

Livsfare!

- Lad aldrig børn være alene med emballagematerialet. Der er kvælningssfare.
- Artiklen er ikke beregnet til at klatre på eller lege med! Sørg for, at personer, især børn, ikke står på artiklen eller løfter sig op i den. Artiklen kan vælte.

Fare for kvæstelser!

- Advarsel! Fare for at komme i klemme, når stængerne klappes ud og klappes sammen.

- Sørg for, at artiklen er stabil inden brug!
- Stil artiklen på et jævnt og fast underlag, og ikke i nærheden af trapper.
- Stil ingen farlige genstande som f.eks. stearinlys på eller i nærheden af artiklen.
- Kontroller regelmæssigt, at alle forbindelser sidder fast!
- Artiklen må kun anvendes til det tilsigtede formål.
- Den maksimale kapacitet må ikke overskrides.
- Pas ekstra godt på dine fingre, når du samler artiklen. Der er fare for kvæstelser ved at komme i klemme.
- Artiklen er ikke legetøj for børn!
- Opbevares utilgængeligt for børn!
- Må kun anvendes under opsyn.
- Hold opsyn med dyr under leg.
- Udskift artiklen ved tegn på slitage.
- Kontroller artiklen for skader og slitage inden hver brug. Artiklen må kun anvendes i fejlfri stand!

Opstilling

1. Fjern emballagen, og klap stellet (1) ud.
2. Sæt de to korte stænger (1a) ind i de lange stænger (fig. B).

Bemærk: Låsepalerne (1b) skal synligt gå i hak.
3. Fastgør liggefladen (2) på stellet (1) ved hjælp af burrebåndene (2a) (fig. C).

Bemærk: Sørg for, at alle burrebånd sidder tæt.

4. Stil artiklen på et jævnt underlag (fig. D).

Nedtagning

1. Tryk på låsepalen (1b), og træk den korte stang (1a) ud.
2. Klap artiklen sammen, og stil den til opbevaring.

Opbevaring, rengøring

Opbevar altid artiklen tør og ren ved stuetemperatur, når den ikke er i brug. Tør det af med en fugtig klud.

VIGTIGT! Må aldrig rengøres med skrappe rengøringsmidler.

Ved grovere snavs tages liggepladsen af og vaskes i hånden.



Questo documento è una versione stampata ridotta delle istruzioni d'uso complete. Scansionare il codice QR per giungere direttamente al sito di assistenza di Lidl (www.lidl-service.com) e inserire il codice articolo (IAN) 378761_2107 per visualizzare e scaricare le istruzioni d'uso complete. **AVVISO!** Osservare le istruzioni d'uso complete e le indicazioni di sicurezza per evitare danni a persone e cose. Le brevi istruzioni sono parte integrante di questo articolo. Prima di utilizzare l'articolo prendere conoscenza di tutte le indicazioni d'uso e sulla sicurezza. Conservare con cura le brevi istruzioni e, se di dovesse consegnare l'articolo a terzi, consegnare ad essi anche tutta la documentazione.

Contenuto della fornitura

(fig. A)

- 1 x telaio (1)
- 1 x superficie di riposo (2)
- 1 x brevi istruzioni

Dati tecnici

Misure della superficie di riposo: ca. Ø 50 cm



Capacità di carico massima: 6 kg



Data di produzione (mese/anno):
01/2022

Uso conforme alla destinazione

L'articolo funge da superficie di riposo per gatti al chiuso. L'articolo non è destinato all'uso commerciale.



Indicazioni di sicurezza

Importante: leggere attentamente le istruzioni di montaggio e conservarle accuratamente!

Pericolo di morte!

- Tenere il materiale di imballaggio fuori dalla portata dei bambini. Rischio di soffocamento.

- L'articolo non è una struttura per arrampicarsi o per giocare! Assicurarsi che le persone, in particolare i bambini, non usino l'articolo per sollevarsi né vi salgano sopra. L'articolo può rovesciarsi.

Pericolo di lesioni!

- Avvertenza! Pericolo di schiacciamento all'apertura e chiusura dei tubi di supporto.
- Prima di usare l'articolo, assicurarsi che sia stabile!
- Collocare l'articolo su una base piana e solida, non in prossimità di scale.
- Non posizionare oggetti pericolosi, ad es. candele, nelle vicinanze o sull'articolo.
- Controllare regolarmente che tutte le giunzioni siano salde.
- Utilizzare l'articolo solo per lo scopo previsto.
- Non superare la capacità di carico massima.
- Prestare particolare attenzione alle dita durante il montaggio dell'articolo. Pericolo di lesioni e schiacciamenti.
- L'articolo non è un giocattolo per bambini!
- Tenere lontano dalla portata dei bambini!
- Utilizzare solo sotto supervisione.
- Sorvegliare gli animali durante il gioco.
- Sostituire l'articolo in caso di usura.
- Prima di ogni uso, controllare se l'articolo presenta danni o segni d'usura. Utilizzare l'articolo solo se in perfette condizioni!

Montaggio

1. Rimuovere l'imballaggio e aprire il telaio (1).
2. Inserire i tubi corti (1a) nei tubi lunghi (fig. B).
Nota: i perni di sicurezza (1b) devono essere visibilmente bloccati in posizione.
3. Fissare la superficie di riposo (2) sul telaio (1) mediante le chiusure a strappo (2a) (fig. C).
Nota: verificare che tutte le chiusure a strappo siano salde.
4. Mettere l'articolo in posizione piana (fig. D).

Smontaggio

1. Premere il perno di sicurezza (1b) ed estrarre i tubi corti (1a).
2. Chiudere l'articolo per riporlo.

Conservazione, pulizia

In caso di mancato utilizzo, riporre l'articolo a temperatura ambiente in un luogo asciutto e pulito. Lavare solo con un panno umido.

IMPORTANTE! Non utilizzare mai detergenti aggressivi.

In caso di sporco notevole, rimuovere la superficie di riposo e lavarla a mano.



A jelen dokumentum a teljes használati útmutató rövidített, nyomtatott kiadványa. A QR-kód szkennelésével közvetlenül a Lidl szervizoldalára juthat (www.lidl-service.com), és a cikkszám (IAN) 378761_2107 beírásával a teljes használati útmutatót megtekintheti és letöltheti.

FIGYELMEZTETÉS! A személyi sérülések és anyagi károk elkerülése érdekében vegye figyelembe a teljes használati útmutatót és a biztonsági utasításokat. A rövid útmutató a termék része. A termék használata előtt alaposan ismerje meg az összes használati és biztonsági utasítást. Gondosan őrizze meg a rövid útmutatót, és a termék harmadik félnek történő továbbadásakor adja át az összes dokumentumot.

Csomag tartalma (A ábra)

- 1 x keret (1)
- 1 x fekvőfelület (2)
- 1 x rövid útmutató

Műszaki adatok

Fekvőfelület mérete: kb. Ø 50 cm



Max. terhelhetőség: 6 kg



Gyártási dátum (hónap/év):
01/2022

Rendeltetészerű használat

A termék fekvőfelületként szolgál macskák számára, beltéri használatra. A termék üzleti/kereskedelmi célú felhasználásra nem alkalmas.

Biztonsági utasítások

Fontos: figyelmesen olvassa el a szerelési útmutatót és feltétlenül őrizze meg!

Életveszély!

- Soha ne hagyjon felügyelet nélkül gyermeket a csomagolóanyaggal. Légutak külső elzáródása miatti fulladásveszély.
- A termék nem mászóalkalmatosság és nem játékszer! Gondoskodjon arról, hogy a termékre senki se álljon rá, és azon senki se húzódkodjon fel, különösen a gyerekek ne. A termék felborulhat.

Balesetveszély!

- Figyelmeztetés! Becsípődésveszély a rudak ki- és összehajtásakor.
- Használat előtt ellenőrizze a termék megfelelő stabilitását!
- A terméket vízszintes, stabil talajra állítsa, és ne tegye lépcső közelébe.
- Ne tegyen veszélyes tárgyakat, mint pl. gyertyákat, a termék közelébe vagy magára a termékre.
- Rendszeresen ellenőrizze, hogy az összekötő elemek stabilan vannak-e rögzítve!
- A terméket csak annak rendeltetési céljára szabad használni.
- A maximális terhelhetőséget nem szabad túllépni.
- A termék összeszerelése során különösen ügyeljen az ujjaira. A becsípődés lehetősége miatt a termék balesetveszélyes.
- Nem gyermekjátékszer!
- Gyermekektől elzárva tartandó!
- Csak felügyelet mellett használható.
- Felügyelje az állatokat játék közben.
- A terméket cserélje ki, ha elhasználódás jeleit mutatja.
- Minden használat előtt ellenőrizze a termék épségét, illetve elhasználódását. A terméket csak kifogástalan állapotban szabad használni!

Összeszerelés

- Távolítsa el a csomagolást, és hajtsa szét a vázat (1).
 - Dugja bele mindkét rövid rudat (1a) a hosszú rudakba (B ábra).
- Megjegyzés:** ennek során a rögzítőcsapoknak (1b) látható módon be kell kattanniuk a helyükre.
- Rögzítse a fekvőfelületet (2) a kerethez (1) a tépőzárak (2a) segítségével (C ábra).
- Megjegyzés:** ügyeljen arra, hogy minden tépőzár szorosan tartson.
- Állítsa a terméket vízszintes talajra (D ábra).

Szétszerelés

1. Nyomja be a rögzítőcsapokat (1b), és húzza ki a rövid rudakat (1a).
2. A tároláshoz csukja össze a terméket.

Tárolás, tisztítás

A terméket mindig száraz, tiszta és szobahőmérsékletű helyen tárolja, ha azt nem használja.

Törölje tisztára egy nedves törlőkendővel.

FONTOS! Ne használjon éles tisztítószeret a tisztításhoz.

Erősebb szennyeződés esetén vegye le a fekvőfelületet, és mossa ki kézzel.



Ta dokument je skrajšana tiskana različica celotnih navodil za uporabo. S skeniranjem kode QR pridete neposredno na stran servisa Lidl (www.lidl-service.com) in z vnosom številke izdelka (IAN) 378761_2107 si lahko ogledate in prenesete celotna navodila za uporabo. **OPOZORILO!** Upoštevajte celotna navodila za uporabo in varnostne napotke, da se izognete telesnim poškodbam in materialni škodi. Kratka navodila so sestavni del tega izdelka. Pred uporabo izdelka se seznanite z vsemi navodili za uporabo in varnostnimi napotki. Kratka navodila dobro shranite in ob predaji izdelka tretjim osebam izročite vse dokumente.

Obseg dobave (slika A)

- 1 x ogrodje (1)
- 1 x ležalna površina (2)
- 1 x kratka navodila

Tehnični podatki

Mere ležalne površine: pribl. Ø 50 cm



Maksimalna obremenitev: 6 kg



Datum izdelave (mesec/leto):
01/2022

Predvidena uporaba

Izdelek je zasnovan kot ležalna površina za mačke v notranjih prostorih. Izdelek ni namenjen za komercialno uporabo.

Varnostni napotki

Pomembno: Skrbno preberite to navodilo za sestavljanje in ga obvezno shranite!

Smrtno nevarno!

- Otrok nikoli ne puščajte brez nadzora z embalažo. Obstaja nevarnost zadušitve zaradi zunanje zapore.
- Izdelek ni pripomoček za plezanje ali igranja. Prepričajte se, da osebe, zlasti otroci, ne stojijo na izdelku ali se ne obešajo nanj. Izdelek se lahko prevrne.

Nevarnost poškodb!

- Opozorilo! Nevarnost priščipnjenja pri razpiranju in zapiranju votlih palic.
- Pred uporabo izdelka poskrbite za dobro stabilnost!
- Izdelek postavite na ravno in trdno podlago, ne v bližino stopnic.
- V bližini izdelka oz. na izdelek ne postavljajte nobenih nevarnih predmetov, npr. sveč.
- Redno preverjajte trdno namestitve vseh spojnih kosov!
- Izdelek je dovoljeno uporabljati le v skladu s predvidenim namenom.
- Največja dovoljena obremenitev se ne sme preseči.
- Pri sestavljanju izdelka posebej pazite na svoje prste. Lahko se priščipnete in se tako poškodujete.
- Izdelek ni igrača za otroke!
- Hranite izven dosega otrok!
- Uporaba je dovoljena le pod nadzorom.
- Živali pri igri nadzorujte.
- Ob znakih obrabe izdelek zamenjajte.
- Pred vsako uporabo preverite, ali je izdelek poškodovan oz. obrabljen. Izdelek lahko uporabljate samo, če je v brezhibnem stanju!

Sestavljanje

1. Odstranite embalažo in razprite ogrodje (1).
2. Vtaknite kratki votli palici (1a) v dolgi votli palici (slika B).

Napotek: Blokirni zatiči (1b) se morajo pri tem vidno zaskočiti.

3. Pritrdite ležalno površino (2) na ogrodje (1) s pomočjo sprijemalnih zapiral (2a) (slika C).

Napotek: Pazite, da se vsa sprijemalna zapirala tesno prilegajo.

4. Izdelek postavite na vodoravno podlago (slika D).

Razstavljanje

1. Pritisnite na blokirne zatiče (1b) in izvlecite kratke votle palice (1a).
2. Zložite izdelek, da ga boste lahko shranili.

Shranjevanje, čiščenje

Če izdelka ne uporabljate, ga shranite na suho, čisto mesto pri sobni temperaturi. Obrišite ga z vlažno krpo za čiščenje.

POMEMBNO! Nikoli ne čistite z ostrimi čistilnimi sredstvi.

Če je ležalna površina zelo umazana, jo snemite in ročno operite.



DELTA-SPORT HANDELSKONTOR GMBH

Wragekamp 6 • DE-22397 Hamburg

GERMANY



01/2022

Delta-Sport-Nr.: SK-10261

IAN 378761_2107

