

BEISTELLTISCH MIT TABLETT SIDE TABLE WITH TRAY

DE AT CH

BEISTELLTISCH MIT TABLETT

Bedienungsanleitung

GB IE NI

SIDE TABLE WITH TRAY

Operating instructions

FR BE

TABLE D'APPOINT AVEC PLATEAU

Manuel d'utilisation

NL BE

BIJZETTAFL MET DIENBLAD

Gebruiksaanwijzing

ES

MESA AUXILIAR CON BANDEJA

Instrucciones de uso

IT

TAVOLINO CON VASSOIO

Manuale d'uso

CZ

ODKLÁDACÍ STOLEK S PODNOSEM

Návod k obsluze

SK

ODKLADACÍ STOLÍK S PODNOSOM

Návod na použitie

HU

TÁLCÁS ASZTAL

Használati útmutató

PL

STOLIK DOSTAWIANY Z TACĄ

Instrukcja obsługi

DK

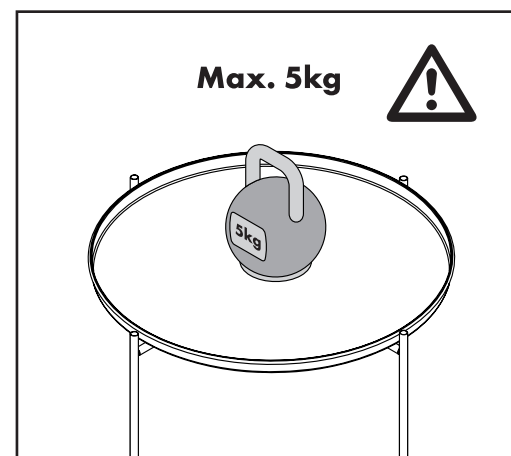
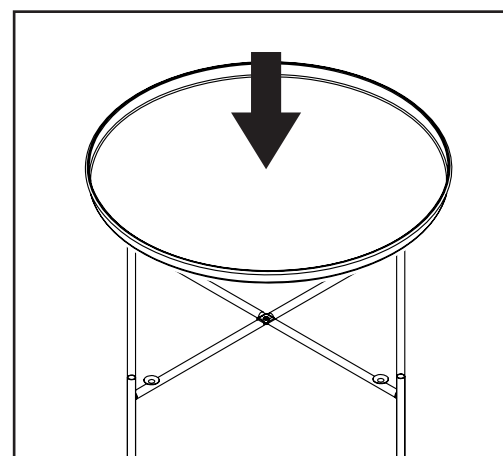
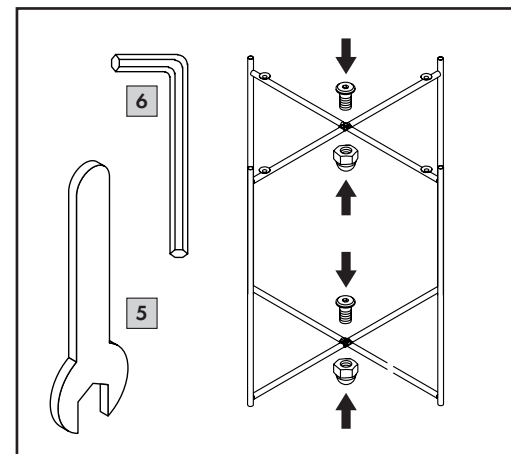
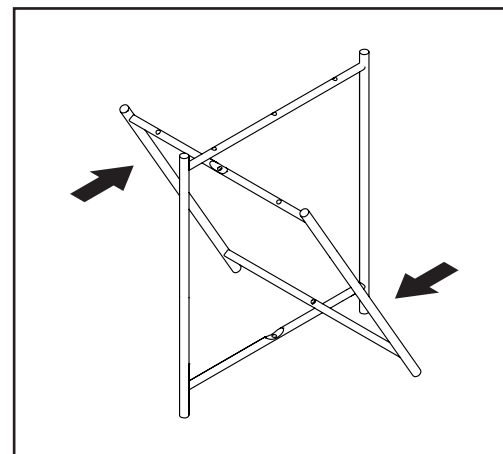
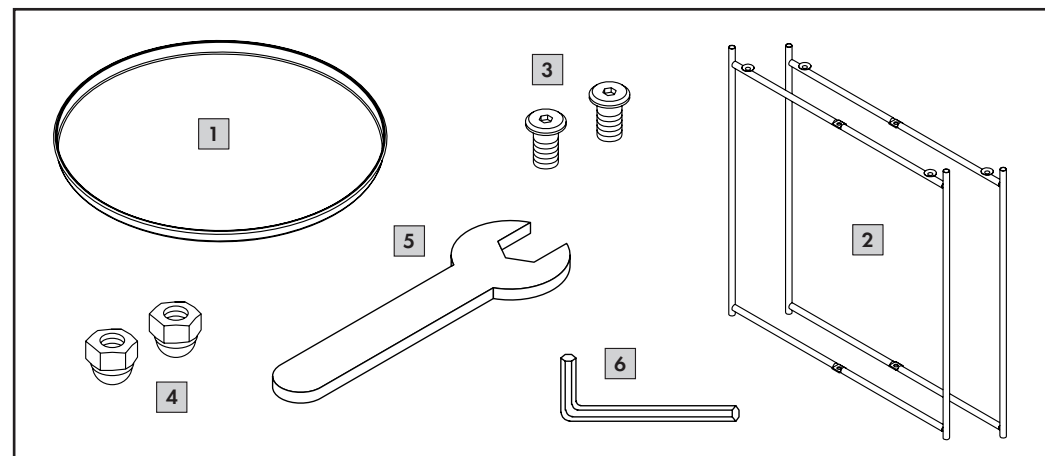
BAKKEBORD

Betjeningsvejledning





DE/AT/CH	Beistelltisch mit Tablett Montage- und Sicherheitshinweise	4
GB/IE/NI	Side table with Tray Assembly and safety instructions	7
FR/BE	Table d'appoint avec plateau Instructions d'assemblage et de sécurité	10
NL/BE	Bijzettafel met dienblad Montage- en veiligheidsinstructies	13
ES	Mesa auxiliar con bandeja Instrucciones de montaje y seguridad	16
IT	Tavolino con vassoio Istruzioni di montaggio e sicurezza	19
CZ	Odkládací stůl s podnosem Montážní a bezpečnostní pokyny	22
SK	Odkladací stolík s podnosom Montážne a bezpečnostné pokyny	25
HU	Tálcás asztal Összeszerelési és biztonsági utasítások	28
PL	Stolik dostawiany z tacą Instrukcje montażu i bezpieczeństwa	31
DK	Bakkebord Monterings- og sikkerhedsinstruktioner	34



Einleitung

Herzlichen Glückwunsch!

Mit Ihrem Kauf haben Sie sich für ein hochwertiges Produkt entschieden. Machen Sie sich vor der ersten Inbetriebnahme mit dem Produkt vertraut. Lesen Sie hierzu aufmerksam die nachfolgenden Montage- und Sicherheitshinweise. Machen Sie sich vor der Benutzung des Produkts mit allen Montage- und Sicherheitshinweisen vertraut. Benutzen Sie das Produkt nur wie beschrieben und für die angegebenen Einsatzbereiche. Bewahren Sie diese Montage- und Sicherheitshinweise für späteres Nachschlagen gut auf. Händigen Sie alle Unterlagen bei Weitergabe des Produkts an Dritte ebenfalls mit aus.

Im Folgenden wird der Beistelltisch Produkt genannt.

Zeichenerklärung

Die folgenden Piktogramme werden in dieser Bedienungsanleitung, auf dem Produkt oder auf der Verpackung verwendet.



Dieses Symbol weist auf weiterführende Informationen hin.



Dieses Symbol gibt Auskunft über das maximale Belastungsgewicht von 5 kg.



Dieses Symbol zeigt an, dass das Produkt keine Steighilfe ist.



Belasten Sie das Produkt nur bis zur maximalen Gewichtsangabe von 5 kg. Belasten Sie das Produkt außerdem nur mittig und nicht am Rand, um ein Umkippen zu vermeiden.

Vermeiden Sie es, das Produkt über den Boden zu schieben. Der Boden kann verkratzt werden. Die Kunststofffüße können bei empfindlichen Fußböden Druckstellen verursachen. Prüfen Sie, ob Ihr Fußboden geeignet ist.



Diese Symbole informieren Sie über die Entsorgung von Verpackung und Produkt.

Bestimmungsgemäßer Gebrauch

Das Produkt ist nicht für den gewerblichen Einsatz bestimmt. Andere Verwendung oder Veränderung am Produkt gelten als nicht bestimmungsgemäß und können zu Risiken wie Verletzungen und Beschädigungen führen. Für Schäden, die aus der nicht bestimmungsgemäßen Verwendung resultieren, übernimmt der Inverkehrbringer keine Haftung.

Lieferumfang

- 1** 1x Tischplatte
- 2** 2x Rahmen
- 3** 2x Gewindeschraube
- 4** 2x Gewindemutter
- 5** 1x Schraubenschlüssel
- 6** 1x Innensechskant

Technische Daten

Typ:	Beistelltisch
IAN:	460941_2307
Tradix Art.-Nr.:	460941-23-A (Beige) 460941-23-B (Schwarz)
Abmessungen:	48 x 51 cm (Ø x H)
Maximale Belastung:	5 kg
Gesamtgewicht:	1,9 kg
Material:	Metall, Kunststoff
Produktionsdatum:	11/2023
Garantie:	3 Jahre

Sicherheitshinweise

Verletzungs- und Erstickungsgefahr!

- Lassen Sie Kinder nicht mit dem Produkt oder der Verpackung spielen. Sie können sich daran verletzen oder ersticken!
- Beaufsichtigen Sie Kinder in der Nähe des Produkts.

Verletzungsgefahr!

- Ein defektes Produkt darf nicht benutzt werden! Es besteht Verletzungsgefahr!
- Benutzen Sie das Produkt nicht bei Funktionsstörungen, Beschädigungen oder Defekten.
- Durch unsachgemäße Reparaturen können erhebliche Gefahren für den Benutzer entstehen.

Gefahr vor Sachschäden!

- Belasten Sie das Produkt nur mittig und nicht am Rand. Es kann umkippen.
- Vermeiden Sie es, das Produkt über den Boden zu schieben. Der Boden kann verkratzt werden.
- Die Kunststofffüße können bei empfindlichen Fußböden Druckstellen verursachen. Prüfen Sie, ob ihr Fußboden geeignet ist.

Montage

- Entfernen Sie sämtliches Verpackungsmaterial.
- Überprüfen Sie, ob alle Teile vorhanden und unbeschädigt sind. Falls dies nicht der Fall ist, melden Sie sich bei der angegebenen Serviceadresse.
- Zur Montage benötigen Sie den im Lieferumfang enthaltenen Schraubenschlüssel **5** und Sechskantschlüssel **6**.
- Montieren Sie das Produkt wie zu Beginn dieser Anleitung gezeigt. Legen Sie bei der Montage eine weiche Unterlage unter das Möbel. Hierzu können Sie ggf. die Umverpackung verwenden.
- Die Tischplatte **1** kann bei Bedarf von den vier Saugnäpfen des Rahmens **2** getrennt und als Tablett verwendet werden.

Wartung

- Prüfen Sie alle Schraubverbindungen in regelmäßigen Zeitabständen und ziehen Sie sie ggf. nach.
- Lose Schraubverbindungen führen zu einer Beeinträchtigung der Sicherheit.

Reinigung und Pflege

- Nur mit einem feuchten Lappen reinigen.
- Benutzen Sie nur ein mildes Reinigungsmittel
- Keine scharfen Reinigungsmittel bzw. Chemikalien verwenden
- Keine scharfkantigen Produkte, wie z. B. Spachteln oder Ähnliches verwenden, sie können die Oberfläche beschädigen

Entsorgung

Verpackung entsorgen



Die Verpackung und die Bedienungsanleitung bestehen aus umweltfreundlichen Materialien, die Sie über die örtlichen Recyclingstellen entsorgen können.

Produkt entsorgen



Das Produkt ist recycelbar, unterliegt der erweiterten Herstellerverantwortung und wird getrennt gesammelt.

Garantie

Sie erhalten auf dieses Produkt ab Kaufdatum eine Garantie von 36 Monaten. Das Produkt wurde sorgfältig produziert und vor Auslieferung gewissenhaft geprüft.

Sollten sich dennoch während der Garantiezeit Produktions- oder Materialfehler ergeben, kontaktieren Sie bitte umgehend Ihren Fachhändler.

Beschädigungen durch nicht sachgemäße Handhabung, Nichtbeachten der Gebrauchsanleitung oder Eingriff durch nicht autorisierte Personen sind von der Garantie ausgeschlossen. Zahlreiche Funktionsstörungen werden durch fehlerhafte Bedienung hervorgerufen. Lesen Sie deshalb beim Auftreten einer Funktionsstörung zunächst in der Gebrauchsanleitung nach.

Kontaktieren Sie die Serviceabteilung von Teknihall vor evtl. Rücksendungen. Durch die Garantieleistung wird die Garantiezeit von 36 Monaten weder verlängert noch erneuert.

Abwicklung im Garantiefall

- Bitte halten Sie für alle Anfragen den Kassenbon und die Artikelnummer (460941_2307) als Nachweis für den Kauf bereit.
- Im Falle von Funktionsfehlern oder sonstigen Mängeln kontaktieren Sie zunächst die am Ende dieser Anleitung benannte Serviceabteilung telefonisch oder per E-Mail.
- Ihnen wird eine Serviceadresse mitgeteilt, an die Sie das defekte Produkt inklusive des Kaufbelegs und einer Beschreibung des Defekts senden können.

Auf www.lidl-service.com können Sie diese und viele weitere Handbücher, Produktvideos und Installationssoftware herunterladen.



Mit diesem QR-Code gelangen Sie direkt auf die Lidl-Service-Seite (www.lidl-service.com) und können mittels der Eingabe der Artikelnummer 460941_2307 Ihre Bedienungsanleitung öffnen.

Inverkehrbringer

TRADIX GmbH & Co. KG
Schwanheimer Str. 132
DE-64625 Bensheim / GERMANY

Serviceadresse

Tradix Service Center
c/o teknihall GmbH
Alfred-Nobel-Str. 1
63128 Dietzenbach

Hotline: 00800/300 120 01
E-Mail: tradix-de@teknihall.com
tradix-at@teknihall.com
tradix-ch@teknihall.com

Erreichbarkeit Mo.-Fr.: 8.00-20.00 Uhr
Stand der Informationen: 11/2023
Tradix Art.-Nr.: 460941-23-A, -B
IAN: 460941_2307

Introduction

Congratulations!

By making this purchase, you have opted for a high-quality product. Familiarise yourself with the product before first use. Please read the following assembly and safety instructions carefully. Please familiarise yourself with all the assembly and safety instructions before using this product. Use this product only as described and for the purposes stated. Keep these assembly and safety instructions in a safe place for future reference. If you give this product on to anyone else, please make sure you pass on these documents along with it.

The side table is referred to as the „product“ below.

Key to symbols

The following pictograms are used in this user manual or on the product or packaging.



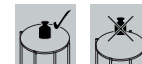
This symbol indicates further information.



This symbol indicates the maximum load weight of 5 kg.



This symbol indicates that the product is not a climbing aid.



Place objects on top of the product only up to the maximum weight of 5kg. In addition, objects must be placed only in the middle of the product and not at the edge to avoid it tipping over.

Avoid pushing the product across the floor. This can cause the floor to be scratched. The plastic feet can cause pressure points on sensitive floors. Check if your floor is suitable.



These symbols inform you about the disposal of the packaging and product.

Intended use

The product is not intended for commercial use. Other uses or modifications to the product are considered improper and may result in risks such as injury and damage. The distributor accepts no liability for damage resulting from improper use.

Shipment

- 1 x table top
- 2 x frames
- 2 x threaded screw
- 2 x threaded nuts
- 1 x wrench
- 1 x hexagon socket

Technical data

Type:	Side table
IAN:	460941_2307
Tradix Art.-Nr.:	460941-23-A (Beige) 460941-23-B (Black)
Dimensions:	48 x 51 cm (Ø x H)
Maximum load:	5 kg
Total weight:	1.9 kg
Material:	metal, plastic
Production date:	11/2023
Warranty:	3 years

Safety instructions

Risk of injury or suffocation!

- Do not let children play with the product or the packaging due to the risk of injury or suffocation.
- Children must be supervised in the vicinity of the product.

Risk of injury!

- The product may not be used in the event of a defect. Risk of injury!
- Do not use the product if it is malfunctioning, damaged or defective.
- Improper repairs may result in considerable danger for the user.

Danger of damage to property!

- Place objects only in the middle of the product and not at the edge, as otherwise it can tip over.
- Avoid pushing the product across the floor. This can cause the floor to be scratched.
- The plastic feet can cause pressure points on sensitive floors. Check if your floor is suitable.

Assembly

- Remove all packaging material.
- Check that all parts are present and undamaged. If this is not the case, contact the service address provided.
- For assembly, you need the wrench **5** and hexagon wrench **6** included in the delivery.
- Assemble the product as shown at the beginning of this manual. Place a soft surface under the item of furniture during installation. If necessary, you can use the outer packaging for this.
- The table top **1** can be **2** separated from the four suction cups of the frame and used as a tray if required.

Maintenance

- Check all screw connections at regular intervals and tighten if necessary.
- Loose screw connections lead to an impairment of safety.

Cleaning and maintenance

- Clean only with a damp cloth.
- Use only a mild detergent
- Do not use strong cleaning agents or chemicals
- Do not use sharp-edged products, such as spatulas or similar, as these can damage the surface

Disposal

Disposal of packaging



The packaging and the operating instructions are made from environmentally friendly materials that you can dispose of at your local recycling centre.

Disposing of the product



The product is recyclable, subject to extended producer responsibility and collected separately.

Warranty

You receive a 36-month warranty on this product from the date of purchase. The product has been carefully produced and carefully tested before delivery.

Should be production or material defects nevertheless occur during the warranty period, please contact your specialist dealer immediately.

Damage caused by improper handling, failure to observe the instructions for use or intervention by unauthorised persons is excluded from the warranty. A number of malfunctions can be caused by incorrect use. Therefore, if there is a malfunction, please read the instructions for use first.

Contact the Teknihall service department for any returns. The warranty period for 36-month warranty coverage will be neither extended nor renewed.

Process in the event of warranty use

1. For all enquiries, please have the receipt and the item number (444154_2307) ready as proof of purchase.
2. In the event of functional errors or other deficiencies, first contact the service department listed at the end of these instructions by phone or email.
3. You will be given a service address to which you can send the defective product together with proof of purchase and a description of the defect.

These and many other manuals, product videos and installation software are available for download from www.lidl-service.com.



This QR code takes you directly to the Lidl service page (www.lidl-service.com), where you can open your operating instructions by entering the item number 460941_2307.

Distributor

TRADIX GmbH & Co. KG
Schwanheimer Str. 132
64625 Bensheim / GERMANY

Service address

Tradix Service Center
c/o teknihall GmbH
Alfred-Nobel-Str. 1
63128 Dietzenbach

Hotline: 00800 / 300 120 01

E-Mail: tradix-gb@teknihall.com
tradix-ie@teknihall.com
tradix-ni@teknihall.com

Opening hours: Mon.-Fri.: 8.00 a.m. - 8.00 p.m.

Most recent update: 11/2023

Tradix Art.-Nr.: 460941-23-A, -B

IAN: 460941_2307

Introduction

Toutes nos félicitations !

Grâce à votre achat, vous avez choisi un produit de haute qualité. Familiarisez-vous avec le produit avant de l'utiliser pour la première fois. Veuillez lire attentivement les instructions de montage et de sécurité suivantes. Il convient de se familiariser avec toutes les instructions du manuel de montage avant d'utiliser le produit. Utilisez le produit uniquement comme décrit et pour les domaines d'utilisation indiqués. Conservez ces instructions de montage et de sécurité en lieu sûr pour une consultation ultérieure. Remettez également tous les documents lors de la transmission du produit à des tiers.

Le produit est appelé ci-après table d'appoint.

Signification des symboles

Les pictogrammes suivants utilisés dans ce manuel d'utilisation figurent sur le produit ou sur l'emballage.



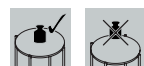
Ce symbole indique des informations supplémentaires.



Ce symbole fournit des informations sur le poids de charge maximal de 5 kg.



Ce symbole indique que le produit n'est pas un marche-pied.



Posez des charges sur le produit uniquement jusqu'à ce que le poids maximal indiqué soit de 5 kg. De plus, ne posez des charges sur le produit qu'en son centre et non sur le bord pour éviter qu'il ne bascule.

Évitez de faire glisser le produit sur le sol. Cela peut rayer le sol. Les pieds en plastique peuvent provoquer des points de pression sur les sols fragiles. Vérifiez que votre sol soit adapté.



Ces symboles vous informent sur l'élimination de l'emballage et du produit.

Utilisation conforme à l'usage prévu

Ce produit n'est pas destiné à un usage professionnel. Toute autre utilisation ou modification du produit est considérée comme non conforme et peut entraîner des risques tels que des blessures et des dommages. Le distributeur décline toute responsabilité pour les dommages résultant d'une utilisation inappropriée.

Contenu de la livraison

- 1** 1x plateau de table
- 2** 2x cadres
- 3** 2x vis fileté
- 4** 2x écrous filetés
- 5** 1x clé
- 6** 1x six pans creux

Données techniques

Type :	Table d'appoint
IAN :	460941_2307
Tradix Art.-Nr.:	460941-23-A (beige) 460941-23-B (noir)
Dimensions :	48 x 51 cm (Ø x H)
Charge maximale :	5 kg
Poids total :	1,9 kg
Matériau :	métal, plastique
Date de fabrication :	11/2023
Garantie :	3 ans

Consignes de sécurité

Risque de blessure et d'étouffement !

- Ne laissez pas les enfants jouer avec le produit ou avec l'emballage. Ils peuvent se blesser ou s'étouffer !
- Surveillez les enfants quand ils sont à proximité du produit.

Risque de blessures !

- Un produit ne doit pas être utilisé si défectueux ! Risques de blessure !
- N'utilisez pas le produit en cas de dysfonctionnements, de dommages ou de défauts.
- Des réparations mal effectuées peuvent entraîner des risques considérables pour l'utilisateur.

Danger de dommages matériels !

- Ne posez des charges sur le produit qu'en son centre et non sur le bord. Il peut basculer.
- Évitez de faire glisser le produit sur le sol. Cela peut rayer le sol.
- Les pieds en plastique peuvent provoquer des points de pression sur les sols fragiles. Vérifiez que votre sol soit adapté.

Montage

- Retirez tout le matériel d'emballage.
- Vérifiez que toutes les pièces sont présentes et en bon état. Si ce n'est pas le cas, contactez le service à l'adresse indiquée.
- Pour le montage, vous avez besoin de la clé à vis **5** et de la clé hexagonale fournies **6**.
- Montez le produit comme indiqué au début de ce manuel. Lors du montage, placez un support souple sous le meuble. Si nécessaire, vous pouvez utiliser l'emballage extérieur.
- En cas de besoin, le plateau de table **1** peut être **2** séparé des quatre ventouses du cadre et utilisé comme plateau.

Entretien

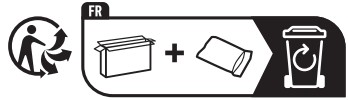
- Vérifiez tous les raccords à vis à intervalles réguliers et resserrez-les si nécessaire.
- Les raccords vissés desserrés nuisent à la sécurité.

Nettoyage et entretien

- Nettoyez uniquement avec un chiffon humide.
- N'utilisez qu'un détergent doux
- N'utilisez pas de produits de nettoyage ni de produits chimiques agressifs
- N'utilisez pas d'objets tranchants, tels que des spatules ou autres, ils peuvent endommager la surface

Mise au rebut

Mise au rebut de l'emballage



L'emballage et le manuel d'utilisation sont constitués de matériaux respectueux de l'environnement, qui peuvent être éliminés via les points de recyclage locaux.

Élimination du produit



Le produit est recyclable, soumis à la responsabilité élargie du producteur et fait l'objet d'une collecte sélective.

Garantie

Vous bénéficiez d'une garantie de 36 mois sur ce produit à compter de la date d'achat. Le produit a été soigneusement fabriqué et vérifié avant la livraison.

Si des défauts de fabrication ou de matériel devaient néanmoins survenir pendant la période de garantie, veuillez contacter immédiatement votre revendeur spécialisé.

Les dommages dus à une manipulation incorrecte, au non-respect du mode d'emploi ou à une intervention par des personnes non autorisées sont exclus de la garantie. De nombreux dysfonctionnements sont causés par une utilisation incorrecte. Par conséquent, en cas de dysfonctionnement, veuillez d'abord lire le mode d'emploi.

Contactez le service après-vente de Teknihall avant tout retour. La prestation de garantie ne prolonge ni ne renouvelle la période de garantie de 36 mois.

Processus en cas de garantie

1. Veuillez avoir le reçu et le numéro d'article (460941_2307) à portée de main comme preuve d'achat pour toutes les demandes.
2. En cas d'erreurs de fonctionnement ou d'autres défauts, contactez d'abord le service après-vente nommé à la fin de ces instructions par téléphone ou par e-mail.
3. Vous recevrez une adresse de service à laquelle vous pourrez envoyer le produit défectueux, ainsi qu'une preuve d'achat et une description du défaut.

Vous pouvez télécharger ces manuels, ainsi que de nombreux autres manuels, vidéos de produits et logiciels d'installation sur www.lidl-service.com.



Ce code QR vous amène directement sur la page de service Lidl (www.lidl-service.com) et vous pouvez ouvrir votre manuel d'utilisation en saisissant le numéro d'article 460941_2307.

Distributeur

TRADIX GmbH & Co. KG
Schwanheimer Str. 132
DE-64625 Bensheim / ALLEMAGNE

Adresse du service après-vente

Tradix Service Center
c/o teknihall GmbH
Alfred-Nobel-Str. 1
63128 Dietzenbach

Ligne d'assistance : 00800/300 120 01

E-mail : tradix-fr@teknihall.com
tradix-be@teknihall.com

Disponible du lundi au vendredi : 8h00-20h00

État des informations : 11/2023

Tradix Art.-Nr. : 460941-23-A, -B

IAN : 460941_2307

Inleiding

Van harte gefeliciteerd!

Met uw aankoop hebt u voor een kwaliteitsproduct gekozen. Maak uzelf vertrouwd met het product voordat u het voor de eerste keer gebruikt. Lees de volgende montage- en veiligheidsaanduidingen aandachtig door. Maak u voor het gebruik van het product vertrouwd met alle montage- en veiligheidsinstructies. Gebruik het product alleen zoals beschreven is en voor de aangegeven toepassingsgebieden. Bewaar deze montage- en veiligheidsinstructies goed voor toekomstig gebruik. Overhandig alle documenten bij het doorgeven van het product aan derden.

Hierna wordt de bijzettafel het product genoemd.

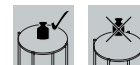
Verklaring van de symbolen

De volgende pictogrammen worden in deze gebruiksaanwijzing, op het product of op de verpakking gebruikt.

Dit symbool geeft meer informatie.

Dit symbool geeft informatie over het maximale belastingsgewicht van 5 kg.

Dit symbool geeft aan dat het product geen klimhulp is.



Belast het product alleen tot het maximale gewicht van 5 kg. Belast het product bovendien alleen in het midden en niet aan de rand om omvallen te voorkomen.

Duw het product niet over de vloer. De vloer kan worden bekrast. De kunststof voeten kunnen bij gevoelige vloeren drukplekken veroorzaken. Controleer of uw vloer geschikt is.



Deze symbolen informeren u over de verwijdering van verpakking en het product.

Beoogd gebruik

Het product is niet bedoeld voor commercieel gebruik. Ander gebruik of wijziging van het product wordt als oneigenlijk beschouwd en kan leiden tot risico's zoals letsel en schade. De distributeur aanvaardt geen aansprakelijkheid voor schade die voortvloeit uit oneigenlijk gebruik.

Inbegrepen in de levering

- 1 1x tafelblad
- 2 2x frame
- 3 2x schroefdraadschroef
- 4 2x draadmoer
- 5 1x moersleutel
- 6 1x binnenzeskant

Technische gegevens

Type:	Bijzettafel
IAN:	460941_2307
Tradix Art.-Nr.:	460941-23-A (beige) 460941-23-B (zwart)
Afmetingen:	48 x 51 cm (Ø x H)
Maximale belasting:	5 kg
Totaal gewicht:	1,9 kg
Materiaal:	metaal, kunststof
Productiedatum:	11/2023
Garantie:	3 jaar

Veiligheidsinstructies

Gevaar voor letsel en verstikking!

- Laat kinderen niet met het product of de verpakking spelen. U kunt uzelf verwonden of stikken!
- Houd toezicht op kinderen in de buurt van het product.

Gevaar voor letsel!

- Een defect product mag niet worden gebruikt! Er is kans op letsel!
- Gebruik het product niet bij storingen, beschadigingen of defecten.
- Ondeskundige reparaties kunnen een groot gevaar betekenen voor de gebruiker.

Gevaar voor materiële schade!

- Belast het product alleen in het midden en niet aan de rand. Het kan omvallen.
- Duw het product niet over de vloer. De vloer kan worden bekrast.
 - De kunststofzoetjes kunnen bij gevoelige vloeren drukplekken veroorzaken. Controleer of uw vloer geschikt is.

Montage

- Verwijder al het verpakkingsmateriaal.
- Controleer of alle onderdelen aanwezig en onbeschadigd zijn. Is dit niet het geval, neem dan contact op met het opgegeven serviceadres.
- Voor de montage heeft u de meegeleverde schroef-sleutel **5** en inbussleutel nodig **6**.
- Monteer het product zoals aan het begin van deze handleiding wordt weergegeven. Plaats bij de montage een zachte ondergrond onder het meubel. U kunt hiervoor de buitenverpakking gebruiken.
- Het tafelblad **1** kan indien nodig van de vier zuignappen van het frame worden **2** gescheiden en als dienblad worden gebruikt.

Onderhoud

- Controleer alle schroefverbindingen regelmatig en draai ze indien nodig vast.
- Losse schroefverbindingen leiden tot een verslechtering van de veiligheid.

Reiniging en onderhoud

- Reinig alleen met een vochtige doek.
- Gebruik alleen een mild reinigingsmiddel
- Gebruik geen scherpe schoonmaakmiddelen of chemicaliën
- Gebruik geen producten met scherpe randen, zoals spatels en dergelijke, ze kunnen het oppervlak beschadigen

Verwijdering

Verpakking weggoaien



De verpakking en de gebruiksaanwijzing zijn gemaakt van milieuvriendelijk materiaal dat u bij de plaatselijke recyclagepunten kunt afgeven.

Product weggoaien



Het product is recyclebaar, valt onder uitgebreide producentenverantwoordelijkheid en wordt gescheiden ingezameld.

Garantie

U ontvangt 36 maanden garantie op dit product vanaf de datum van aankoop. Het product is zorgvuldig geproduceerd en zorgvuldig gecontroleerd voor levering.

Mocht er toch tijdens de garantieperiode productie- of materiaalfouten optreden, neem dan onmiddellijk contact op met uw dealer.

Beschadigingen door ondeskundig gebruik, het niet opvolgen van de gebruiksaanwijzing of ingrepen door onbevoegde personen vallen niet onder de garantie. Talrijke functiestoringen worden veroorzaakt door onjuiste bediening. Lees daarom bij het optreden van een storing eerst de gebruiksaanwijzing.

Neem contact op met de serviceafdeling van Teknihall voor eventuele retourzendingen. De garantieperiode van 36 maanden wordt niet verlengd of vernieuwd.

Afhandeling in geval van garantie

1. Houd bij alle vragen de kassabon en het artikelnummer (460941_2307) bij de hand als aankoopbewijs.
2. Neem bij functionele fouten of andere gebreken eerst telefonisch of per e-mail contact op met de aan het einde van deze handleiding genoemde serviceafdeling.
3. U krijgt een serviceadres waarnaar u het defecte product inclusief het aankoopbewijs en een beschrijving van het defect kunt sturen.

U kunt deze en vele andere handleidingen, productvideo's en installatiesoftware downloaden van www.lidl-service.com.



Deze QR-code brengt u rechtstreeks naar de servicepagina van Lidl (www.lidl-service.com) en u kunt uw gebruiksaanwijzing openen door het artikelnummer 460941_2307 in te voeren.

Distributeur

TRADIX GmbH & Co. KG
Schwanheimer Str. 132
DE-64625 Bensheim / GERMANY

Serviceadres

Tradix Service Center
c/o teknihall GmbH
Alfred-Nobel-Str. 1
63128 Dietzenbach

Hotline: 00800 / 300 120 01

E-mail: tradix-nl@teknihall.com

tradix-be@teknihall.com

Bereikbaarheid Maandag-Vrijdag:

8.00-20.00 uur

Status van informatie: 11/2023

Tradix Art.-Nr.: 460941-23-A, -B

IAN: 460941_2307

Introducción

¡Enhorabuena!

Con su compra, ha elegido un producto de alta calidad. Familiarícese con el producto antes de usarlo por primera vez. Lea atentamente las siguientes instrucciones de montaje y seguridad. Familiarícese con las instrucciones de montaje y de seguridad antes de utilizar el producto. Utilice el producto solo como se describe y para los campos de aplicación especificados. Guarde estas instrucciones de montaje y seguridad en un lugar seguro para futuras consultas. Entregue todos los documentos cuando transfiera el producto a terceros.

En lo sucesivo, se hará referencia a la mesa auxiliar como el «producto».

Explicación de los símbolos

Los siguientes pictogramas se utilizan en estas instrucciones de uso, en el producto o en el embalaje.



Este símbolo indica información adicional.



Este símbolo proporciona información sobre el peso máximo de carga de 5 kg.



Este símbolo indica que el producto no es una ayuda para escalar.



Cargue el producto solo hasta el peso máximo de 5 kg. Además, cargue el producto solo por el centro y no en el borde para evitar que se vuelque.

Evite arrastrar el producto por el suelo. El suelo podría rayarse. Las patas de plástico pueden causar puntos de presión en suelos delicados. Compruebe si su suelo es adecuado.



Estos símbolos le informan sobre la eliminación del embalaje y del producto.

Uso previsto

El producto no está destinado para un uso comercial. Cualquier otro uso o modificación del producto se considera inadecuado y puede provocar riesgos como lesiones y daños. El proveedor no asume ninguna responsabilidad por los daños resultantes del uso indebido.

Contenido de la entrega

- 1** 1 tablero de mesa
- 2** 2 marcos
- 3** 2 tornillos
- 4** 2 tuercas
- 5** 1 llave inglesa
- 6** 1 llave hexagonal

Datos técnicos

Tipo:	Mesa auxiliar
IAN:	460941_2307
Tradix Art.-Nr.:	460941-23-A (beige) 460941-23-B (negro)
Dimensiones:	48 x 51 cm (diámetro x altura)
Carga máxima:	5 kg
Peso total:	1,9 kg
Material:	metal, plástico
Fecha de producción:	11/2023
Garantía:	3 años

Instrucciones de seguridad

¡Peligro de lesiones y asfixia!

- No permita que los niños jueguen con el producto o el embalaje. ¡Podrían lesionarse o asfixiarse!
- Supervise a los niños en las proximidades del producto.

¡Riesgo de lesiones!

- No se debe utilizar un producto defectuoso. Existe riesgo de sufrir lesiones.
- No utilice el producto en caso de mal funcionamiento, daño o defecto.
- Las reparaciones inadecuadas pueden resultar en peligros considerables para el usuario.

¡Peligro de daños materiales!

- Cargue el producto solo por el centro y no en el borde. Puede volcarse.
- Evite arrastrar el producto por el suelo. El suelo podría rayarse.
- Las patas de plástico pueden causar puntos de presión en suelos delicados. Compruebe si su suelo es adecuado.

Montaje

- Retire todo el material de embalaje.
- Compruebe si todas las piezas están presentes y sin daños. De no ser así, póngase en contacto con la dirección de servicio que figuran en estas instrucciones.
- Para el montaje, necesitará la llave inglesa **5** y la llave hexagonal **6** incluidas en el contenido de la entrega.
- Monte el producto como se muestra al principio de estas instrucciones. Durante el montaje, coloque una base blanda debajo del mueble. Para ello, puede utilizar el embalaje exterior si es necesario.
- Si se desea, el tablero de mesa **1** se puede separar de las cuatro ventosas del marco **2** y usarse como bandeja.

Mantenimiento

- Compruebe todas las conexiones de tornillo a intervalos regulares y apriételas si es necesario.
- Las conexiones sueltas de tornillo conducen a un deterioro de la seguridad.

Limpieza y cuidado

- Limpiar solo con un paño húmedo.
- Utilice solo un detergente suave.
- No utilice detergentes agresivos ni productos químicos.
- No utilice productos afilados, como espátulas o similares, que puedan dañar la superficie.

Eliminación

Eliminación del embalaje



El embalaje y las instrucciones de uso están fabricados con materiales respetuosos con el medioambiente que puede desechar en los puntos de reciclaje locales.

Eliminación del producto



El producto es reciclable, está sujeto a la responsabilidad ampliada del productor y se recoge por separado.

Garantía

Para este producto, recibirá una garantía de 36 meses desde la fecha de compra. El producto se ha fabricado cuidadosamente y se ha comprobado al detalle antes de la entrega.

Sin embargo, si durante el período de garantía se producen defectos de producción o materiales, póngase en contacto inmediatamente con su distribuidor especializado.

Quedan excluidos de la garantía los daños causados por una manipulación inadecuada, el incumplimiento de las instrucciones de uso o la intervención de personas no autorizadas. Numerosos fallos de funcionamiento son causados por un manejo incorrecto. Por lo tanto, si se produce un mal funcionamiento, lea primero las instrucciones de uso.

Póngase en contacto con el Departamento de Servicio Técnico de Teknihall antes de devolver cualquier artículo. El servicio de garantía no prolonga ni renueva el período de garantía de 36 meses.

Tramitación en caso de reclamación de garantía

1. Para cualquier consulta, tenga a mano el recibo y el número de artículo (460941_2307) como justificante de la compra.
2. En caso de mal funcionamiento u otros defectos, contacte primero por teléfono o por correo electrónico con el servicio técnico indicado al final de estas instrucciones.
3. Se le facilitará una dirección de servicio a la que podrá enviar el producto defectuoso, incluido el recibo de compra y una descripción del defecto.

En www.lidl-service.com puede descargar estos y muchos otros manuales, videos de productos y software de instalación.



Este código QR le llevará directamente a la página de servicio de Lidl (www.lidl-service.com) y podrá abrir las instrucciones de uso introduciendo el número de artículo 460941_2307.

Empresa distribuidora

TRADIX GmbH & Co. KG
Schwanheimer Str. 132
DE-64625 Bensheim / ALEMANIA

Dirección de servicio

Tradix Service Center
c/o teknihall GmbH
Alfred-Nobel-Str. 1
63128 Dietzenbach

Teléfono de ayuda: 00800/300 120 01
Correo electrónico: tradix-es@teknihall.com
Horario Lun.- Vie.: 8:00-20:00
Fecha de la información: 11/2023
Tradix Art.-Nr.: 460941-23-A, -B
IAN: 460941_2307

Introduzione

Congratulazioni!

Con questo acquisto si è scelto un prodotto di alta qualità. Prima di utilizzarlo per la prima volta, assicurarsi di aver familiarizzato con il prodotto. Leggere attentamente le seguenti istruzioni di montaggio e avvertenze per la sicurezza. Consultare le istruzioni di montaggio e avvertenze per la sicurezza prima di utilizzare il prodotto. Utilizzare il prodotto solo come descritto e per i campi di applicazione specificati. Conservare le presenti istruzioni di montaggio e avvertenze per la sicurezza in un luogo sicuro per ogni futura consultazione. In caso di cessione del prodotto a terzi, consegnare assieme anche tutta la documentazione.

Il tavolino componibile è di seguito indicato come prodotto.

Spiegazione dei simboli

I seguenti pittogrammi vengono usati nelle presenti istruzioni per l'uso, sul prodotto o sulla confezione.



Questo simbolo indica informazioni aggiuntive.



Questo simbolo indica il peso massimo del carico pari a 5 kg.



Questo simbolo indica che il prodotto non costituisce ausilio per il sollevamento.



Non eccedere il carico massimo di 5 kg. Inoltre, distribuire il peso solo al centro del prodotto e non sul bordo onde evitare ribaltamenti.

Non trascinare il prodotto sul pavimento. Il pavimento potrebbe graffiarsi. I piedini in plastica possono causare punti di pressione sui pavimenti delicati. Verificare che il pavimento sia adatto.



Questi simboli informano sullo smaltimento dell'imballaggio e del prodotto.

Destinazione d'uso

Il prodotto non è destinato all'uso commerciale. Qualsiasi altro uso o modifica del prodotto è da considerarsi non conforme e può causare lesioni o danni. Il distributore non si assume alcuna responsabilità per i danni derivanti da un uso improprio.

Contenuto della confezione

- 1 1x piano del tavolo
- 2 2x telai
- 3 2x viti filettate
- 4 2x dadi filettati
- 5 1x chiave inglese
- 6 1x esagono incassato

Dati tecnici

Tipo: tavolino componibile
IAN: 460941_2307
Tradix Art.-Nr.: 460941-23-A (Beige)
460941-23-B (nero)
Dimensioni: 48 x 51 cm (Ø x A)
Carico massimo: 5 kg
Peso totale: 1,9 kg
Materiale: metallo, plastica
Data di produzione: 11/2023
Garanzia: 3 anni

Avvertenze per la sicurezza

Pericolo di lesioni e soffocamento!

- Non lasciare che i bambini giochino con il prodotto o la confezione. Potrebbero ferirsi o soffocare!
- Sorvegliare i bambini che si trovano in prossimità del prodotto.

Pericolo di lesioni!

- Non utilizzare alcun prodotto se difettoso! Pericolo di lesioni!
- Non utilizzare il prodotto in caso di malfunzionamenti, danni o difetti.
- Le riparazioni improprie possono mettere seriamente in pericolo l'utente.

Pericolo di danni materiali!

- Distribuire il peso solo al centro del prodotto e non sul bordo, in quanto potrebbe ribaltarsi.
- Non trascinare il prodotto sul pavimento, in quanto potrebbe graffiarsi.
- I piedini in plastica possono causare punti di pressione sui pavimenti delicati. Verificare che il pavimento sia adatto.

Montaggio

- Rimuovere tutto il materiale di imballaggio.
- Verificare che tutte le parti siano presenti e non danneggiate. In caso contrario, contattare il recapito di assistenza indicato.
- Per il montaggio sono necessarie la chiave inglese **5** e la chiave esagonale incluse nella confezione **6**.
- Assemblare il prodotto come mostrato nella prima parte di questo manuale. Durante il montaggio, posizionare il mobile su una base morbida. A tal fine, servirsi all'occorrenza dell'imballaggio esterno.
- Se necessario, il piano del tavolo **1** può essere **2** separato dalle quattro ventose presenti sul telaio e utilizzato come vassoio.

Manutenzione

- Controllare periodicamente tutti i collegamenti a vite e, se necessario, serrarli.
- I collegamenti a vite allentati compromettono la sicurezza.

Pulizia e trattamento

- Pulire solo con un panno umido.
- Utilizzare solo un detergente delicato
- Non utilizzare detergenti o prodotti chimici aggressivi
- Non utilizzare prodotti con bordi affilati, come ad es. spatole o simili, poiché possono danneggiare la superficie del prodotto

Smaltimento

Smaltimento dell'imballaggio



L'imballaggio e il manuale utente sono realizzati con materiali ecocompatibili che è possibile smaltire presso i centri di smaltimento rifiuti locali.

Smaltimento del prodotto



Il prodotto è riciclabile, soggetto a responsabilità estesa del produttore e raccolto separatamente.

Garanzia

Questo prodotto è fornito con una garanzia di 36 mesi dalla data di acquisto. Il prodotto è stato realizzato con cura e controllato scrupolosamente prima della consegna.

Tuttavia, se durante il periodo di garanzia dovessero manifestarsi difetti materiali o di produzione, contattare immediatamente il proprio rivenditore specializzato.

I danni causati da un uso improprio, dalla mancata osservanza delle istruzioni per l'uso e dall'intervento di persone non autorizzate sono esclusi dalla garanzia. L'uso improprio è all'origine di numerosi malfunzionamenti. Pertanto, quando si verifica un malfunzionamento, consultare prima le istruzioni per l'uso.

Contattare il reparto di assistenza Teknihall prima di effettuare eventuali resi. L'intervento in garanzia non prolunga né rinnova il periodo di garanzia di 36 mesi.

Gestione in caso di garanzia

1. Tenere a portata di mano la ricevuta e il codice articolo (460941_2307) come prova d'acquisto per tutte le richieste.
2. In caso di malfunzionamenti o altri difetti, contattare innanzitutto il servizio di assistenza indicato alla fine di queste istruzioni per telefono o e-mail.
3. Verrà fornito un indirizzo di assistenza a cui inviare il prodotto difettoso, compresa la prova d'acquisto e una descrizione del difetto.

Su www.lidl-service.com è possibile scaricare queste istruzioni e molti altri manuali, video di prodotti e software di installazione.



Inquadrando questo codice QR si verrà reindirizzati direttamente alla pagina di assistenza Lidl (www.lidl-service.com), dove sarà possibile visualizzare le istruzioni d'uso del prodotto inserendo il numero dell'articolo 460941_2307.

Distributore

TRADIX GmbH & Co. KG
Schwanheimer Str. 132
DE-64625 Bensheim / GERMANIA

Indirizzo del servizio di assistenza

Tradix Service Center
c/o teknihall GmbH
Alfred-Nobel-Str. 1
63128 Dietzenbach

Numero verde: 00800 / 300 120 01

E-mail: tradix-it@teknihall.com

Reperibilità lun.- ven.: 8.00 - 20.00

Ultimo aggiornamento delle informazioni
11/2023

Tradix Art.-Nr.: 460941-23-A, -B

IAN: 460941_2307

Úvod

Srdečně blahopřejeme!

Svým nákupem jste se rozhodli pro vysoce kvalitní produkt. Návod k obsluze je součástí tohoto produktu. Obsahuje důležité informace o bezpečnosti, použití a likvidaci. Před použitím produktu se seznamte se všemi provozními a bezpečnostními pokyny. Přístroj používejte pouze popsáním způsobem a v uvedených oblastech použití. Při předání výrobku třetí straně předejte i všechny příslušné dokumenty.

Vysvětlivky k symbolům

V tomto návodu, na výrobku nebo na obalu jsou použity následující symboly a signální slova.



Tento symbol označuje další informace.



Tento symbol označuje maximální hmotnost nákladu 5 kg.



Tento symbol označuje, že výrobek není horolezeckou pomůckou.



Předměty na výrobek pokládejte pouze do maximální hmotnosti 5 kg. Kromě toho je nutné předměty pokládat pouze doprostřed výrobku, nikoli na jeho okraj, aby nedošlo k jeho převrácení.

Vyvarujte se tlačení výrobku po podlaze. To může způsobit poškrábání podlahy. Plastové nožičky mohou na citlivých podlahách způsobit otlaky. Zkontrolujte, zda je vaše podlaha vhodná.



Tyto symboly vás informují o likvidaci obalu a výrobku.

Zamýšlené použití

Výrobek není určen pro komerční použití. Jiné použití nebo úpravy výrobku jsou považovány za nevhodné a mohou vést k rizikům, jako je zranění a poškození. Distributor nenese žádnou odpovědnost za škody vzniklé v důsledku nesprávného použití.

Zásilka

- 1 1x deska stolu
- 2 2x rámy
- 3 2x závitový šroub
- 4 2x závitové matice
- 5 1x klíč
- 6 1x šestihhranná zásuvka

Technické údaje

Typ:	Postranní stolek
IAN:	460941_2307
Tradix Art.-Nr.:	460941-23-A (Béžová) 460941-23-B (Černá)
Rozměry:	48 x 51 cm (Ø x H)
Maximální zatížení:	5 kg
Celková hmotnost:	1.9 kg
Materiál:	kov, plast
Datum výroby:	11/2023
Záruka:	3 let

Bezpečnostní pokyny

Nebezpečí zranění nebo udušení!

- Nenechávejte děti hrát si s výrobkem nebo obalem kvůli nebezpečí poranění nebo udušení.
- Děti musí být v blízkosti výrobku pod dohledem.

Nebezpečí zranění!

- V případě závady nelze výrobek používat. Nebezpečí zranění!
- Nepoužívejte výrobek, pokud je nefunkční, poškozený nebo vadný.
- Neodborné opravy mohou pro uživatele znamenat značné nebezpečí.

Nebezpečí poškození majetku!

- Předměty umísťujte pouze doprostřed výrobku, nikoli na jeho okraj, protože jinak by se mohl převrhnout..
- Vyvarujte se tlačení výrobku po podlaze. To může způsobit poškrábání podlahy.
- Plastové nožičky mohou na citlivých podlahách způsobit tlakové body. Zkontrolujte, zda je vaše podlaha vhodná.

Montáž

- Odstraňte veškerý obalový materiál.
- Zkontrolujte, zda jsou všechny díly přítomny a nepoškozeny. Pokud tomu tak není, obraťte se na uvedenou servisní adresu.
- K montáži potřebujete klíč a šestihhranný klíč, které jsou součástí dodávky.
- Výrobek sestavte podle obrázku na začátku této příručky. Během instalace položte pod nábytek měkký povrch. V případě potřeby k tomu můžete použít vnější obal.
- Desku stolu lze v případě potřeby oddělit od čtyř přísavek rámu a použít ji jako odkládací plochu.

Údržba

- V pravidelných intervalech kontrolujte všechna šroubová spojení a v případě potřeby je dotáhněte.
- Volné šroubové spoje vedou ke snížení bezpečnosti.

Čištění a údržba

- Čistěte pouze vlhkým hadříkem
- Používejte pouze jemné mycí prostředky
- Nepoužívejte silné čisticí prostředky nebo chemikálie
- Nepoužívejte výrobky s ostrými hranami, jako jsou špachtle apod., protože mohou poškodit povrch.

Likvidace

Likvidace obalů



Obal a návod k obsluze jsou vyrobeny z materiálů šetrných k životnímu prostředí, které můžete zlikvidovat v místním recyklačním centru.

Likvidace produktu



Výrobek je recyklovatelný, podléhá rozšířené odpovědnosti výrobce a sbírá se odděleně.

Záruka

Na tento výrobek získáte 36měsíční záruku od data nákupu. Výrobek byl pečlivě vyroben a před dodáním pečlivě otestován.

Pokud by se přesto během záruční doby vyskytly výrobní nebo materiálové vady, obraťte se neprodleně na svého odborného prodejce.

Na poškození způsobená nesprávným zacházením, nedodržáním návodu k použití nebo zásahem neoprávněných osob se záruka nevztahuje. Řada poruch může být způsobena nesprávným používáním. Proto si v případě poruchy nejprve přečtěte návod k použití.

V případě vrácení zboží se obraťte na servisní oddělení společnosti Teknihall. Záruční doba 36 měsíců nebude prodloužena ani obnovena.

Proces v případě záručního plnění

1. Připravte si prosím účtenku a číslo položky (444154_2307) jako doklad o nákupu pro případné dotazy.
2. V případě funkčních chyb nebo jiných závad kontaktujte nejprve telefonicky nebo e-mailem servisní oddělení uvedené na konci tohoto návodu.
3. Obdržte servisní adresu, na kterou můžete vadný výrobek zaslat včetně dokladu o koupi a popisu závady, aniž byste platili poštovné.

Tento a mnoho dalších návodů, produktová videa a instalační software si můžete stáhnout z www.lidl-service.com.



Tento QR kód Vás zavede přímo na servisní stránku Lidl (www.lidl-service.com), kde můžete otevřít svůj návod k obsluze zadáním čísla výrobku 460941_2307.

Distributor:

TRADIX GmbH & Co. KG
Schwanheimer Str. 132
DE-64625 Bensheim/NĚMECKO

Servisní adresa:

Tradix Service Center
c/o teknihall GmbH
Alfred-Nobel-Str. 1
63128 Dietzenbach

Infolinka: 00800/300 120 01 (bez poplatku)
E-mail: tradix-cz@teknihall.com
Pracovní doba po-pá: 8.00 – 20.00
Stav informací: 11/2023
Tradix Art.-Nr.: 460941-23-A, -B
IAN: 460941_2307

Úvod

Srdečně blahoželáme!

Nákupom ste si vybrali výrobok vysokej kvality. Pred prvým použitím sa oboznámte s výrobkom. Pozorne si prečítajte nasledujúce montážne a bezpečnostné pokyny. Pred použitím výrobku sa oboznámte so všetkými montážnymi a bezpečnostnými pokynmi. Výrobok používajte iba tak, ako je to popísané, a len pre špecifikované oblasti použitia. Tieto montážne a bezpečnostné pokyny si bezpečne uschovajte pre budúce použitie. Pri odovzdávaní výrobku tretím osobám odovzdajte spolu s ním aj všetky dokumenty.

V nasledujúcom texte sa konferenčný stolík nazýva výrobok.

Vysvetlenie symbolov

V tomto návode na použitie, na výrobku alebo na obale sa používajú nasledujúce piktogramy.



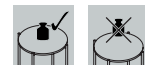
Tento symbol upozorňuje na ďalšie informácie.



Tento symbol označuje maximálnu hmotnosť zaťaženia 5 kg.



Tento symbol označuje, že výrobok nie je lezeckou pomôckou.



Výrobok zaťažujte len do maximálnej hmotnosti 5 kg. Okrem toho zaťažujte výrobok iba v strednej časti a nie na okraj, aby ste zabránili jeho prevráteniu.

Vyhňte sa posúvaniu výrobku po podlahe. Podlaha sa môže poškriabať. Plastové nohy môžu na chúlostivých podlahách spôsobiť otláčené miesta. Skontrolujte, či je vaša podlaha vhodná.



Tieto symboly vás informujú o likvidácii obalu a výrobku.

Používanie v súlade s určením

Výrobok nie je určený na komerčné použitie. Iné použitie alebo úprava výrobku je v rozpore s určeným použitím a môže viesť k rizikám, ako sú zranenia a poškodenia. Distribútor nepreberá žiadnu zodpovednosť za škody vyplývajúce z nesprávneho používania.

Rozsah dodávky

- 1 1x stolová doska
- 2 2x rám
- 3 2x skrutka so závitom
- 4 2x matica so závitom
- 5 1x skrutkový kľúč
- 6 1x šesťhranný imbusový kľúč

Technické údaje

Typ:	Konferenčný stolík
IAN:	460941_2307
Tradix Art.-Nr.:	460941-23-A (béžová) 460941-23-B (čierna)
Rozmery:	48 x 51 cm (Ø x V)
Maximálne zaťaženie:	5 kg
Celková hmotnosť:	1,9 kg
Materiál:	kov, plast
Dátum výroby:	11/2023
Záruka:	3 roky

Bezpečnostné pokyny

Nebezpečenstvo poranenia a udusení!

- Nedovoľte deťom hrať sa s výrobkom alebo obalom. Môžu sa pritom zraniť alebo udusiť!
- Dohliadajte na deti v blízkosti výrobku.

Nebezpečenstvo poranenia!

- Chybný výrobok sa nesmie používať! Hrozí nebezpečenstvo poranenia!
- Nepoužívajte výrobok ak je narušená jeho funkcia, ak je poškodený alebo chybný.
- Neodborné opravy môžu predstavovať závažné nebezpečenstvo pre používateľa.

Nebezpečenstvo poškodenia majetku!

- Výrobok zafixujte iba v strednej časti a nie na okraji. Môže sa prevrátiť.
- Vyhnite sa posúvaniu výrobku po podlahe. Podlaha sa môže poškriabať.
- Plastové nohy môžu na chĺstivých podlahách spôsobíť otlačené miesta. Skontrolujte, či je vaša podlaha vhodná.

Montáž

- Odstráňte všetok obalový materiál.
- Skontrolujte, či sú dodané všetky diely a či sú nepoškodené. Ak to tak nie je, kontaktujte servis na uvedenej adrese.
- K montáži potrebujete skrutkový **5** a šesťhranný imbusový kľúč, ktoré sú súčasťou dodávky **6**.
- Výrobok zmontujte tak, ako je to znázornené na začiatku tohto návodu. Pri montáži dajte pod nábytok mäkkú podložku. V prípade potreby môžete na to použiť vonkajší obal.
- Stolovú dosku **1** je možné v prípade potreby **2** oddeliť od štyroch prísaviek rámu a použiť ako podnos.

Údržba

- Pravidelne kontrolujte všetky skrutkové spoje a v prípade potreby ich utiahnite.
- Uvoľnené skrutkové spoje vedú k zníženiu bezpečnosti.

Čistenie a starostlivosť

- Čistite iba vlhkou handričkou.
- Používajte iba jemný čistiaci prostriedok.
- Nepoužívajte drsné čistiace prostriedky ani chemikálie.
- Nepoužívajte výrobky s ostrými hranami, ako sú špachtle alebo podobne, ktoré by mohli poškodiť povrch.

Likvidácia

Likvidácia obalu



Obal a návod na použitie sú vyrobené z ekologických materiálov, ktoré môžete zlikvidovať v miestnych recyklačných miestach.

Likvidácia výrobku



Výrobok je recyklovateľný, podlieha rozšírenej zodpovednosti výrobcu a zbiera sa oddelene.

Záruka

Na tento výrobok dostávate 36-mesačnú záruku od dátumu zakúpenia. Výrobok bol starostlivo vyrobený a pred dodaním svedomite skontrolovaný.

Ak aj napriek tomu dôjde počas záručnej doby k výrobným alebo materiálovým chybám, okamžite kontaktujte svojho špecializovaného predajcu.

Poškodenia spôsobené nesprávnou manipuláciou, nedodržaním návodu na použitie alebo zásahom neoprávnených osôb sú zo záruky vylúčené. Mnohé funkčné poruchy sú spôsobené nesprávnou obsluhou. Preto, ak dôjde k funkčnej poruche, si najskôr prečítajte návod na použitie.

Predtým, než výrobok vrátite, kontaktujte servisné oddelenie spoločnosti Teknihall. Poskytnutie záruky nepredlžuje ani neobnovuje záručnú dobu 36 mesiacov.

Postup pri reklamácií výrobku v záruke

1. Pre prípad otázok si pripravte pokladničný blok a číslo výrobku (460941_2307) ako doklad o kúpe.
2. V prípade funkčných chýb alebo iných nedostatkov kontaktujte najskôr telefonicky alebo emailom servisné oddelenie, ktorého kontaktné údaje sú uvedené na konci tohto návodu.
3. Bude vám oznámená adresa servisu, na ktorú môžete zaslať chybný výrobok spolu s dokladom o kúpe a popisom chyby.

Tieto a mnohé ďalšie príručky, produktové videá a inštalračný softvér si môžete stiahnuť na stránke www.lidl-service.com.



Prostredníctvom tohto QR kódu sa dostanete priamo na stránku služieb spoločnosti Lidl (www.lidl-service.com), kde si môžete vytvoriť návod na použitie zadáním čísla výrobku 460941_2307.

Distribútor

TRADIX GmbH & Co. KG
Schwanheimer Str. 132
DE-64625 Bensheim / NEMECKO

Adresa servisu

Tradix Service Center
c/o teknihall GmbH
Alfred-Nobel-Str. 1
63128 Dietzenbach

Horúca linka: 00800 / 300 120 01

E-mail: tradix-sk@teknihall.com

Dostupnosť pon.– pia.: 8.00 – 20.00 hod.

Stav informácií: 11/2023

Tradix Art.-Nr.: 460941-23-A, -B

IAN: 460941_2307

Bevezetés

Gratulálunk!

Kiváló minőségű terméket vásárolt. Az első használat előtt ismerkedjen meg a termékkel. Olvassa el figyelmesen a következő összeszerelési és biztonsági utasításokat. A termék használata előtt ismerkedjen meg az összes összeszerelési és biztonsági utasítással. A terméket csak a leírtak szerint és a megadott alkalmazási területeken használja. Őrizze meg ezeket az összeszerelési és biztonsági utasításokat a későbbi tájékoztatóhoz. Ha a terméket továbbadja harmadik félnek, mellékelje hozzá a dokumentumokat is.

A továbbiakban a kisasztalra „termék” néven hivatkozunk.

Jelmagyarázat

Ebben a használati útmutatóban, a terméken vagy a csomagoláson a következő piktogramok találhatóak.



Ez a szimbólum további információkat jelez.



Ez a szimbólum az 5 kg-os maximális terhelhetőséget jelzi.



Ez a szimbólum azt jelzi, hogy a termék nem használható fellépőként.



Ne helyezzen a megadott 5 kg-nál nagyobb terhet a termékre. Ezenkívül a terméket csak a közepén, és ne a szélén terhelje, hogy megelőzze a felborulását.

Ne csúsztassa a terméket a padlón, mert a burkolat megkarcolódhat. A műanyag lábak benyomódást okozhatnak az érzékeny padlóburkolatokon. Ellenőrizze, hogy a padlóburkolata megfelelő-e.



Ezek a szimbólumok a csomagolás és a termék ártalmatlanításáról tájékoztatnak.

Rendeltetészerű használat

Nem kereskedelmi használatra szánt termék. Egyéb felhasználás vagy a termék módosítása nem rendeltetészerű használatot jelent, és kockázatokkal jár, például sérülésekhez vagy károkhoz vezethet. A forgalmazó nem vállal felelősséget a nem rendeltetészerű használatból eredő károkért.

A csomag tartalma

- 1** 1 db asztallap
- 2** 2 db keret
- 3** 2 db menetes csavar
- 4** 2 db menetes anya
- 5** 1 db csavarkulcs
- 6** 1 db imbuszkulcs

Műszaki adatok

Típus:	Kisasztal
IAN:	460941_2307
Tradix Art.-Nr.:	460941-23-A (bézs) 460941-23-B (fekete)
Méretetek:	48 x 51 cm (Ø x M)
Maximális terhelhetőség:	5 kg
Teljes tömeg:	1,9 kg
Anyag:	fém, műanyag
Gyártási dátum:	2023. 11.
Garancia:	3 év

Biztonsági utasítások

Sérülés és fulladásveszély!

- Ne engedje, hogy gyermekek játsszanak a termékkel vagy a csomagolással. Megsérülhetnek vagy megfulladhatnak!

- Felügyelje a termék közelében tartózkodó gyermekeket.

Sérülésveszély!

- Tilos használni a hibás terméket! Sérülés veszély áll fenn!

- Ne használja a terméket működési problémák, sérülés vagy meghibásodás esetén.

- A szakszerűtlen javítás súlyos veszélyt jelenthet a használóra nézve.

Anyagi kár veszélye áll fenn!

- A terméket csak a közepén terhelje, ne a szélén, mert felborulhat.

- Ne csúsztassa a terméket a padlón, mert a burkolat megkarcolódhat.

- A műanyag lábak benyomódást okozhatnak az érzékeny padlóburkolatokon. Ellenőrizze, hogy a padlóburkolata megfelelő-e.

Összeszerelés

- Távolítson el minden csomagolóanyagot.

- Ellenőrizze, hogy minden alkatrész sértetlen állapotban megvan-e. Ha nem, vegye fel a kapcsolatot a szervizzel a megadott címen.

- Az összeszereléshez a csomagban megtalálható csavarkulcs **5** és imbuszkulcs **6** szükséges.

- Szerelje össze a terméket az útmutató elején látható módon. Összeszereléskor helyezzen egy puha alátétet a bútor alá. Erre a célra például a külső csomagolást is használhatja.

- Az asztallap **1** igény szerint levehető a keret **2** négy tapadókorongjáról, és tálcaként használható.

Karbantartás

- Rendszeres időközönként ellenőrizze az összes csavarcsatlakozást, és szükség esetén húzza meg őket.

- A meglazult csavarok biztonsági kockázatot jelenthetnek.

Tisztítás és ápolás

- Csak nedves ruhával tisztítsa.

- Csak enyhe tisztítószerrel használjon.

- Ne használjon erős tisztítószereket vagy vegyszereket.

- Ne használjon éles eszközöket, például spatulákat vagy hasonló tárgyakat, mert károsíthatják a felületet.

Ártalmatlanítás

Csomagolási hulladék kezelése



A csomagolás és a használati útmutató környezetbarát anyagokból készült, amelyeket a helyi szelektív hulladékgyűjtő telepen adhat le.

A termék ártalmatlanítása



A termék újrahasznosítható, a kiterjesztett gyártói felelősség hatálya alá tartozik, és szelektíven gyűjthető.

Garancia

A termékre 36 hónap garancia érvényes a vásárlás dátumától számítva. A terméket gondosan gyártották és gondosan tesztelték a szállítás előtt.

Ha a garanciális időszak alatt mégis gyártási vagy anyaghibák fordulnak elő, kérjük, azonnal forduljon a szakkereskedőhöz.

A garancia nem terjed ki a nem megfelelő kezelésemből, a használati útmutatóban foglaltak be nem tartásából, valamint az illetéktelen személyek általi beavatkozásból eredő károokra. A működés számos zavara eredhet helytelen használatból, ezért működési zavar esetén először mindig olvassa el a használati útmutatót.

A termék esetleges visszaküldése előtt minden esetben vegye fel a kapcsolatot a Teknihall szervizrészlegével. A garancia érvényesítése nem hosszabbítja és nem újítja meg a garancia 36 hónapos időtartamát.

Garancia-ügyintézés

1. Minden megkereséshez készítse elő a vásárlást igazoló nyugtát és a cikkszámot (460941_2307).
2. Működési hibák vagy egyéb meghibásodások esetén először vegye fel a kapcsolatot telefonon vagy e-mailben az útmutató végén szereplő szervizrészleggel.
3. A részleg megad Önnek egy címet, ahová elküldheti a hibás terméket a vásárlást igazoló bizonylattal és a hiba leírásával együtt.

Ez az útmutató további útmutatókkal, termékvideókkal és telepítő szoftverekkel együtt letölthető a www.lidl-service.com webhelyről.



Ez a QR-kód közvetlenül a Lidl szervizportáljára (www.lidl-service.com) viszi, ahol a 460941_2307-es cikkszám megadásával megnyithatja a használati útmutatót.

Forgalmazó

TRADIX GmbH & Co. KG
Schwanheimer Str. 132
DE-64625 Bensheim / NÉMETORSZÁG

Szerviz címe

Tradix Service Center
c/o teknihall GmbH
Alfred-Nobel-Str. 1
DE-63128 Dietzenbach

Telefonszám: 00800 / 300 120 01
E-mail-cím: tradix-hu@teknihall.com
Elérhetőség: H-P: 8:00 - 20:00

A szöveg ellenőrzésének dátuma: 2023/11
Tradix Art.-Nr.: 460941-23-A, -B
IAN: 460941_2307

Wstęp

Serdecznie gratulujemy!

Dokonując zakupu wybrali Państwo produkt wysokiej jakości. Prosimy o zapoznanie się z produktem przed jego pierwszym użyciem oraz o uważne przeczytanie niniejszej instrukcji montażu i bezpieczeństwa. Przed użyciem produktu należy zapoznać się ze wszystkimi instrukcjami montażu i bezpieczeństwa. Produkt należy używać wyłącznie zgodnie z opisem i określonym przeznaczeniem. Niniejszą instrukcję montażu i bezpieczeństwa należy przechowywać w bezpiecznym miejscu do wykorzystania w przyszłości. W przypadku przekazania produktu innym osobom należy dołączyć do niego pełną dokumentację.

W dalszym ciągu instrukcji stolik będzie nazywany produktem.

Objaśnienie symboli

Na opakowaniu i w instrukcji niniejszego produktu zastosowano następujące piktogramy.



Ten symbol sygnalizuje dodatkowe informacje.



Ten symbol oznacza maksymalną nośność wynoszącą 5 kg.



Ten symbol oznacza, że produktu nie należy używać do wchodzenia na niego.



Produkt wolno obciążać wyłącznie do maksymalnej dopuszczalnej wagi 5 kg. Ponadto produkt należy obciążać wyłącznie pośrodku, a nie na jego krawędziach, aby zapobiec przewróceniu.

Należy unikać przesuwania produktu po podłodze. Może to spowodować zarysowanie podłogi. Plastikowe nóżki mogą pozostawiać ślady na delikatnych podłogach. Należy sprawdzić, czy posiadana podłoga jest odpowiednia.



Te symbole informują o kwestiach związanych z utylizacją opakowania i produktu.

Użytkowanie zgodne z przeznaczeniem

Produkt nie jest przeznaczony do użytku komercyjnego. Inne zastosowania czy zmiany w produkcji są uważane za użytkowanie niezgodne z przeznaczeniem i mogą prowadzić do obrażeń i szkód. Dystrybutor nie ponosi odpowiedzialności za szkody wynikające z niewłaściwego użytkowania.

Zawartość opakowania

- 1 1x blat stołu
- 2 2x rama
- 3 2x śruba gwintowana
- 4 2x nakrętka gwintowana
- 5 1x klucz
- 6 1x nasadka sześciokątna

Specyfikacje techniczne

Typ:	stolik
IAN:	460941_2307
Tradix Art.-Nr.:	460941-23-A (beżowy) 460941-23-B (czarny)
Wymiary:	48 x 51 cm (Ø x H)
Maksymalne obciążenie:	5 kg
Masa całkowita:	1,9 kg
Materiał:	metal, tworzywo sztuczne
Data produkcji:	11/2023
Gwarancja:	3 lata

Wskazówki bezpieczeństwa

Ryzyko obrażeń i uduszenia!

- Dzieciom nie wolno bawić się produktem ani opakowaniem. Niebezpieczeństwo zranienia lub uduszenia.
- W kontakcie z produktem dzieci należy nadzorować.

Niebezpieczeństwo urazu.

- Nie wolno używać uszkodzonego produktu. Ryzyko urazu.
- Nie używać produktu w przypadku awarii, uszkodzenia lub wad.
- Nieumiejętnie wykonane naprawy mogą wiązać się z istotnym zagrożeniem dla użytkownika.

Niebezpieczeństwo szkód rzeczowych.

- Produkt należy obciążać wyłącznie na środku, a nie przy krawędzi. Może się przewrócić.
- Należy unikać przesuwania produktu po podłodze. Może to spowodować zarysowanie podłogi.
- Plastikowe nóżki mogą pozostawiać ślady na delikatnych podłogach. Należy sprawdzić, czy posiadana podłoga jest odpowiednia.

Montaż

- Usunąć całe opakowanie.
- Sprawdzić, czy wszystkie części są kompletne i nieuszkodzone. W przeciwnym wypadku prosimy o kontakt z serwisem, którego adres znajduje się na końcu niniejszej instrukcji.
- Do montażu potrzebne są klucz do śrub **5** i klucz sześciokątny **6** dołączone do zestawu.

- Produkt należy zmontować w sposób przedstawiony na początku niniejszej instrukcji, umieszczając mebel na miękkim podłożu podczas montażu. W razie potrzeby można użyć do tego opakowania zewnętrznego.
- Błat **1** można oddzielić od czterech przysawek ramy **2** i w razie potrzeby wykorzystać jako tacę.

Konserwacja

- Należy regularnie sprawdzać wszystkie połączenia śrubowe i w razie potrzeby dokręcać je.
- Luźne połączenia śrubowe zmniejszają bezpieczeństwo.

Czyszczenie i pielęgnacja

- Czyścić tylko wilgotną szmatką.
- Używać łagodnego detergentu.
- Nie używać ostrych środków czyszczących ani chemikaliów.
- Nie używać przedmiotów o ostrych krawędziach, np. szpachli, ponieważ mogą one uszkodzić powierzchnię.

Utylizacja

Utylizacja opakowania



Opakowanie i instrukcja obsługi są wykonane z materiałów przyjaznych dla środowiska, które można zutylizować w lokalnych punktach selektywnej zbiórki odpadów.

Utylizacja produktu



Produkt nadaje się do recyklingu, podlega rozszerzonej odpowiedzialności producenta i jest zbierany oddzielnie.

Zużyty sprzęt może mieć szkodliwy wpływ na środowisko i zdrowie ludzi z uwagi na potencjalną zawartość niebezpiecznych substancji, mieszanin oraz części składowych. Gospodarstwo domowe spełnia ważną rolę w przyczynianiu się do ponownego użycia i odzysku surowców wtórnych, w tym recyklingu zużytego sprzętu. Na tym etapie kształtuje się postawy, które wpływają na zachowanie wspólnego dobra jakim jest czyste środowisko naturalne.

Gwarancja

Ten produkt jest objęty 36-miesięczną gwarancją od daty zakupu. Produkt został starannie wykonany i dokładnie przetestowany przed dostawą.

W razie wystąpienia w okresie gwarancyjnym wad produkcyjnych lub materiałowych należy niezwłocznie skontaktować się ze sprzedawcą.

Uszkodzenia spowodowane niewłaściwą obsługą, nieprzestrzeganiem instrukcji obsługi lub ingerencjami osób nieuprawnionych są wyłączone z gwarancji. Nieprawidłowa obsługa jest przyczyną wielu usterek. Dlatego w razie wystąpienia usterki należy najpierw zapoznać się z instrukcją obsługi.

Przed dokonaniem zwrotu należy skontaktować się z Działem obsługi firmy Teknikhall. Usługi gwarancyjne nie przedłużają ani nie odnawiają 36-miesięcznego okresu gwarancji.

Procedura gwarancyjna

1. W przypadku wszystkich zgłoszeń prosimy o przygotowanie paragonu jako dowodu zakupu oraz numeru artykułu (460941_2307).
2. W przypadku awarii lub innych usterek należy najpierw skontaktować się telefonicznie lub pocztą elektroniczną z serwisem podanym na końcu niniejszej instrukcji.
3. Zostanie Państwu przekazany adres serwisu, pod który można wysłać wadliwy produkt wraz z dowodem zakupu i opisem usterki.

Ze strony www.lidl-service.com można pobrać tę oraz wiele innych instrukcji użytkowania, filmy instruktażowe oraz pliki instalacyjne.



Ten kod QR prowadzi bezpośrednio do strony serwisowej Lidl (www.lidl-service.com); instrukcję obsługi można otworzyć, wpisując numer artykułu 460941_2307.

Dystrybutor

TRADIX GmbH & Co. KG
Schwanheimer Str. 132
DE-64625 Bensheim / NIEMCY

Adres serwisu

Tradix Service Center
c/o teknikhall GmbH
Alfred-Nobel-Str. 1
DE-63128 Dietzenbach

Infolinia: 00800 / 300 120 01
E-mail: tradix-pl@technikhall.com
Godziny pracy: pon.–pt.: 8:00 20:00

Stan informacji: 11/2023
Tradix Art.-Nr.: 460941-23-A, -B
IAN: 460941_2307

Indledning

Stort tillykke!

Med dit køb har du valgt et kvalitetsprodukt. Bliv fortrolig med produktet, inden du bruger det første gang. Læs efterfølgende installations- og sikkerhedsinstruktioner omhyggeligt. Gør dig bekendt med alle betjenings- og sikkerhedsinstruktioner, før du bruger produktet. Brug kun produktet som beskrevet og til de specificerede anvendelsesområder. Opbevar disse monterings- og sikkerhedsinstruktioner sikkert til fremtidig reference. Udlever alle bilag på produktet ved videregivelse til tredjepart.

Sidebordet benævnes herefter produktet.

Symbolforklaring

Følgende signalord og symboler anvendes i denne brugsvejledning, på produktet eller på emballagen.



Dette symbol angiver yderligere oplysninger.



Dette symbol angiver den maksimale lastvægt på 5 kg.



Dette symbol angiver, at produktet ikke er egnet til klatring.



Belast produktet kun op til den maksimale vægt på 5 kg. Derudover skal du kun belaste produktet i midten og ikke i kanten for at forhindre, at det vælter.

Undgå at skubbe produktet over gulvet. Gulvet kan ridses. Plastikfodderne kan forårsage trykpunkter på følsomme gulve. Kontroller, om dit gulv er egnet.



Disse symboler informerer dig om bortskaffelse af emballage og produkt.

Tilsløget anvendelse

Produktet er ikke beregnet til kommerciel brug. Anden brug eller ændring af produktet anses for at være i strid med anvendelsesformålet og kan føre til risici såsom personskaade og beskadigelse. Distributøren påtager sig intet ansvar for skader som følge af forkert brug.

Leveringsomfang

- 1** 1x bordplade
- 2** 2x ramme
- 3** 2x gevindskrue
- 4** 2x gevindmøtrik
- 5** 1x skruenøgle
- 6** 1x unbrakonøgle

Tekniske data

Type:	Sidebord
IAN:	460941_2307
Tradix Art.-Nr.:	460941-23-A (beige) 460941-23-B (sort)
Mål:	48 x 51 cm (Ø x H)
Maksimal belastning:	5 kg
Samlet vægt:	1,9 kg
Materiale:	metal, plast
Produktionsdato:	11/2023
Garanti:	3 år

Sikkerhedsinstruktionerne

Risiko for skader og kvælning.

- Lad ikke børn lege med produktet eller emballagen. De kan komme til skade eller blive kvælt!
- Hold øje med børn omkring produktet.

Risiko for personskaade!

- Brug ikke et defekt produkt! Der er risiko for personskaade!
- Brug ikke produktet i tilfælde af funktionsfejl, skader eller defekter.
- Ukorrekte reparationer kan medføre betydelig fare for brugeren.

Fare for tingskaade.

- Belast kun produktet i midten og ikke i kanten. Den kan vælte.
- Undgå at skubbe produktet over gulvet. Gulvet kan ridses.
- Plastikfodderne kan forårsage trykpunkter på følsomme gulve. Kontroller, om dit gulv er egnet.

Installation

- Fjern alt emballagemateriale.
- Kontroller, at alle dele er til stede og ubeskadigede. Hvis dette ikke er tilfældet, tages kontakt til den angivne serviceadresse.
- Til montering skal du have skruenøglen **5** og unbrakonøglen med i leveringen **6**.
- Monter produktet som vist i begyndelsen af denne vejledning. Når du monterer, skal du placere en blød overflade under møblet. Hvis det er nødvendigt, kan du bruge den ydre emballage til dette.
- Bordpladen **1** kan adskilles fra de fire sugekopper på rammen **2** og bruges som bakke, hvis det ønskes.

Vedligeholdelse

- Kontroller alle skruetilslutninger med jævne mellemrum og spænd dem om nødvendigt.
- Løse skruetilslutninger fører til en forringelse af sikkerheden.

Rengøring og pleje

- Rengør kun med en fugtig klud.
- Brug kun et mildt rengøringsmiddel
- Brug ikke skræppe rengøringsmidler eller kemikalier
- Brug ikke produkter med skarpe kanter, såsom spatler eller lignende, da de kan beskadige overfladen

Bortskaffelse

Bortskaffelse af emballage



Emballagen og brugervejledningen er lavet af miljøvenlige materialer, som du kan aflevere på dine lokale genbrugssteder.

Bortskaffelse af produktet



Produktet er genanvendeligt, omfattet af udvidet producentansvar og indsamles separat.

Garanti

Du får en 36-måneders garanti på dette produkt fra købsdatoen. Produktet er omhyggeligt produceret og omhyggeligt testet før levering.

Skulle der alligevel opstå produktions- eller materialefejl i garantiperioden, skal du straks kontakte din specialistforhandler.

Skader forårsaget af forkert håndtering, manglende overholdelse af instruktionerne for anvendelse eller indgriben af uautoriserede personer er udelukket fra garantien. Mange fejl er forårsaget af forkert betjening. Derfor, hvis der opstår en funktionsfejl, skal du først læse brugsanvisningen.

Kontakt Teknihall's serviceafdeling, før du returnerer varer. Garantien forlænger eller fornyer ikke garantiperioden på 36 måneder.

Håndtering af garantikrav

1. Ved alle henvendelser bedes du have kvittering og varenummer (460941_2307) klar som dokumentation for købet.
2. I tilfælde af funktionsfejl eller andre defekter kontaktes først den serviceafdeling, der er nævnt i slutningen af denne vejledning via telefon eller e-mail.
3. Her får du en serviceadresse, hvortil du kan indsende det defekte produkt inklusiv købsbevis samt en beskrivelse af problemet.

Du kan downloade disse og mange andre manualer, produktvideoer og installationssoftware på www.lidl-service.com.



Denne QR-kode fører dig direkte til servicesiden hos Lidl (www.lidl-service.com) og du kan åbne din betjeningsvejledning ved at indtaste varenummeret 460941_2307.

Distributør

TRADIX GmbH & Co. KG
Schwanheimer Str. 132
DE-64625 Bensheim/TYSKLAND

Serviceadresse

Tradix Service Center
c/o teknihall GmbH
Alfred-Nobel-Str. 1
DE-63128 Dietzenbach

Hotline: +49 800/300 120 01

E-Mail: tradix-dk@teknihall.com

Tilgængelighed man- fre: 08:00-20:00

Status for oplysninger: 11/2023

Tradix Art.-Nr.: 460941-23-A, -B

IAN: 460941_2307