



EINBAU-ABFALLSAMMLER UNDER COUNTER PULL-OUT BIN COLLECTEUR DE DÉCHETS ENCASTRABLE

(DE) (AT) (CH)

EINBAU-ABFALLSAMMLER

Aufbauanleitung

(FR) (BE)

COLLECTEUR DE DÉCHETS ENCASTRABLE

Notice de montage

(PL)

POJEMNIK NA ODPADY DO ZABUDOWY

Instrukcja montażu

(SK)

VSTAVANÝ ODPADKOVÝ KÔŠ

Montážny návod

(DK)

MONTERBARE AFFALDSSAMLERE

Monteringsvejledning

(GB) (IE)

UNDER COUNTER PULL-OUT BIN

Assembly instructions

(NL) (BE)

INBOUW-AFVALBAK

Montagehandleiding

(CZ)

VESTAVNÝ ODPADKOVÝ KOŠ

Návod k sestavení

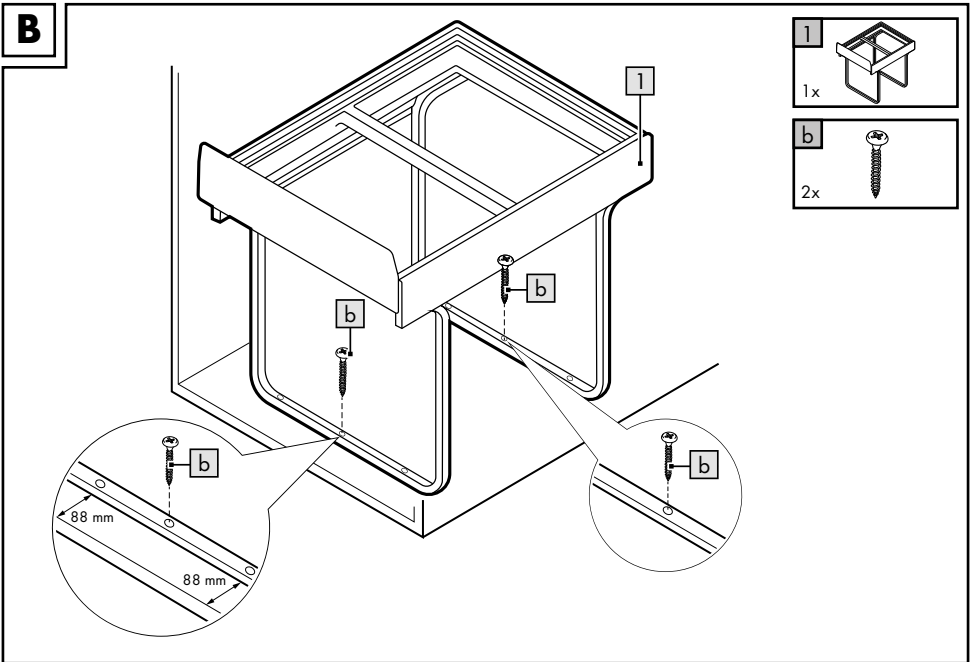
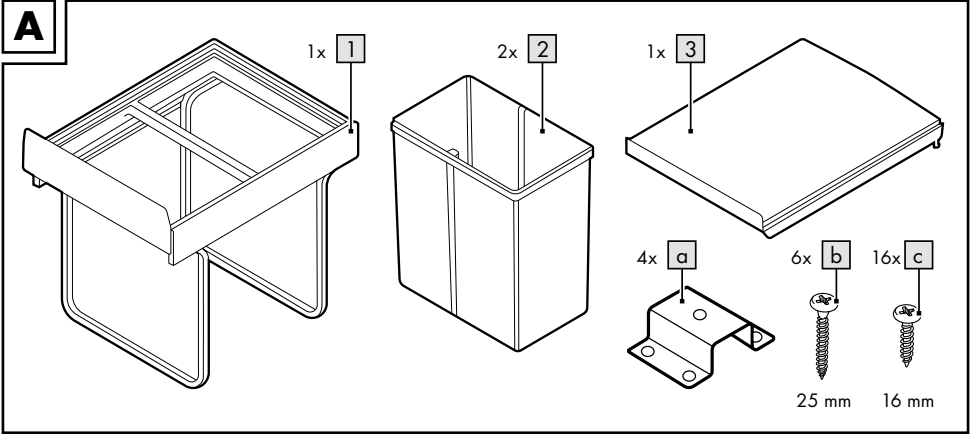
(ES)

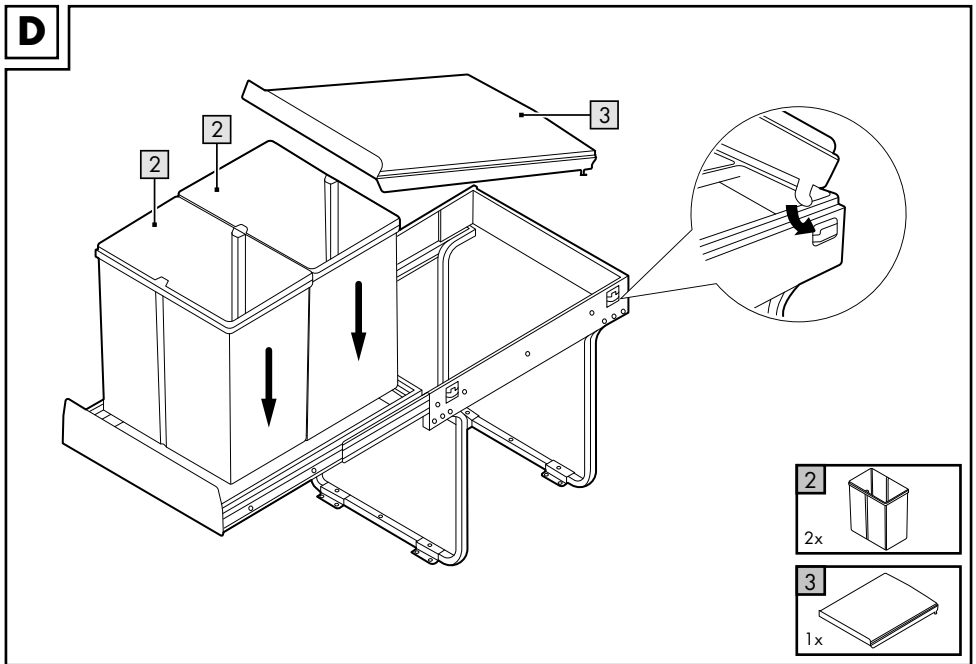
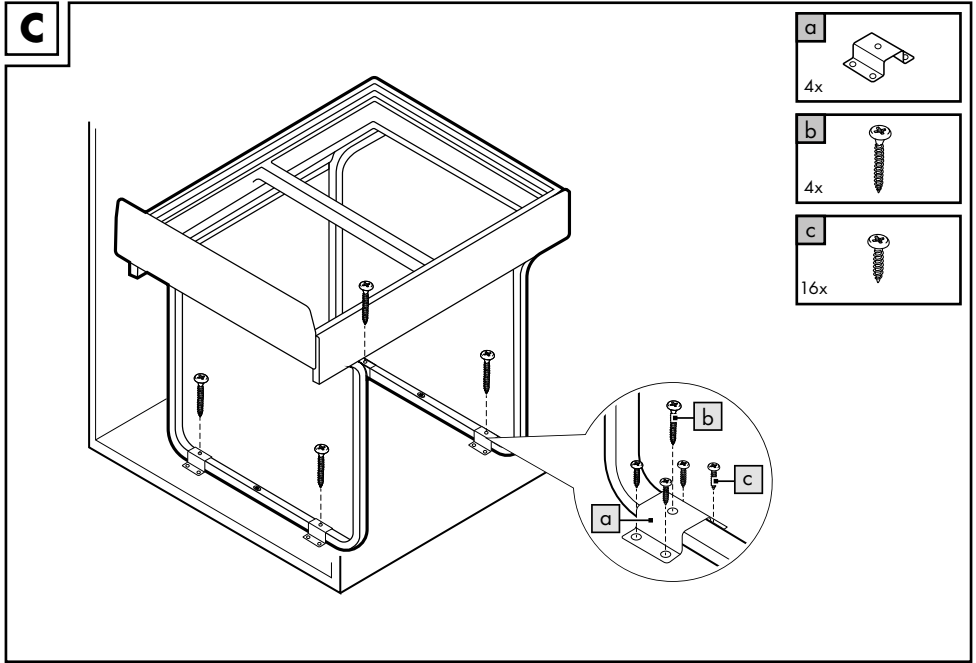
CUBO DE BASURA EXTRAÍBLE

Instrucciones de montaje

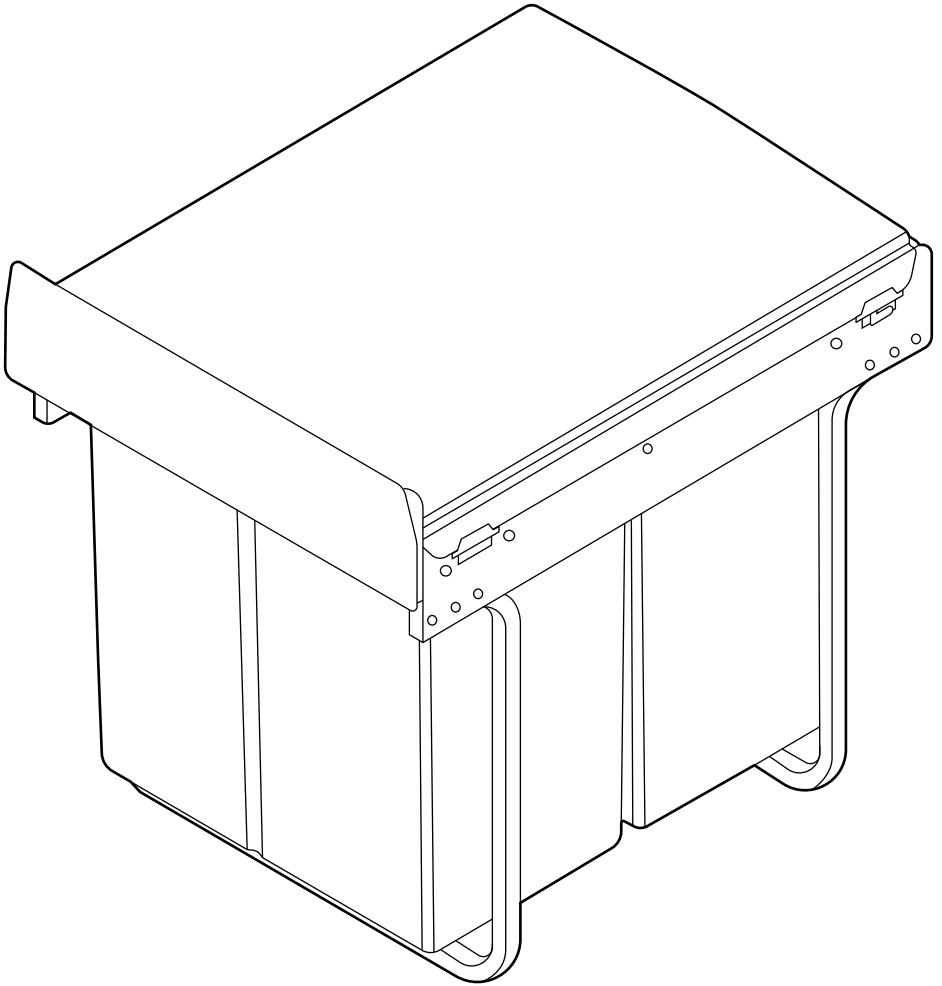
IAN 384082_2107

(DE) (AT) (CH) (GB) (IE) (FR) (BE)
(NL) (PL) (CZ) (SK) (ES) (DK)





E



Herzlichen Glückwunsch!

Mit Ihrem Kauf haben Sie sich für einen hochwertigen Artikel entschieden. Machen Sie sich vor der ersten Verwendung mit dem Artikel vertraut.



Lesen Sie hierzu aufmerksam die nachfolgende Aufbauanleitung und die Sicherheitshinweise.

Benutzen Sie den Artikel nur wie beschrieben und für die angegebenen Einsatzbereiche. Bewahren Sie diese Aufbauanleitung gut auf. Händigen Sie alle Unterlagen bei Weitergabe des Artikels an Dritte ebenfalls mit aus.

Lieferumfang (Abb. A)

- 1 x Mülleimergestell (1)
- 1 x Mülleimer, groß (2)
- 2 x Mülleimer, klein (3)
- 1 x Deckel (4)
- 4 x Schelle (a)
- 6 x Schraube 25mm (b)
- 16 x Schraube 16 mm (c)
- 1 x Aufbauanleitung

Technische Daten

Maße gesamt:

ca. 34 x 41,8 x 48 cm (B x H x T)

Mülleimer groß:

Füllvolumen 20 l

geeignet für Müllbeutel ab 25 l

Mülleimer klein:

Füllvolumen 9 l

geeignet für Müllbeutel ab 15 l



Herstellungsdatum (Monat/Jahr):

12/2021

Bestimmungsgemäße Verwendung

Dieser Artikel ist zum kurzzeitigen Sammeln und Aufbewahren von Haushaltsmüll und für den privaten Gebrauch konzipiert.

Der Artikel ist nicht für den gewerblichen Einsatz vorgesehen.



Sicherheitshinweise

Wichtig: Lesen Sie diese Aufbauanleitung sorgfältig und bewahren Sie diese unbedingt auf!

- Dieser Artikel kann von Kindern ab 8 Jahren und darüber sowie von Personen mit verringerten physischen, sensorischen oder mentalen Fähigkeiten oder Mangel an Erfahrung und Wissen benutzt werden, wenn sie beaufsichtigt oder bezüglich des sicheren Gebrauchs des Artikels unterwiesen wurden und die daraus resultierenden Gefahren verstehen. Kinder dürfen nicht mit dem Artikel spielen.
- Reinigung und Benutzerwartung dürfen nicht von Kindern ohne Beaufsichtigung durchgeführt werden.
- Achten Sie darauf, dass keine Gegenstände in das Gehäuse des Mülleimeraufsatzes gesteckt werden.
- Stellen Sie den Artikel auf einer gut zugänglichen, ebenen, trockenen und ausreichend stabilen Oberfläche ab.
- Stellen Sie den Artikel nicht an den Rand oder an die Kante einer Oberfläche.
- Stellen Sie den Artikel nie auf oder in der Nähe von heißen Oberflächen ab (z. B. Backöfen etc.).
- Setzen Sie den Artikel nicht hoher Temperatur (Heizung etc.) oder Witterungseinflüssen (Regen etc.) aus.
- Füllen Sie keine Flüssigkeiten in den Artikel.
- Halten Sie den Artikel von offenem Feuer und heißen Flächen fern.

Montage

Befestigen Sie den Artikel in einem Unterschrank am Boden. Gehen Sie dabei wie folgt vor:

1. Entnehmen Sie die Mülleimer (2/3) und entfernen Sie den Deckel (4).
2. Stellen Sie das Mülleimergestell (1), wie in Abb. B dargestellt, auf.

Achtung! Achten Sie auf einen gleichmäßigen Abstand von mind. 88 mm zwischen Mülleimergestell und Vorderkante des Unterschranks.

3. Befestigen Sie das Mülleimergestell jeweils mittig mit einer Schraube (b) mithilfe eines Kreuzschlitz-Schraubendrehers (nicht im Lieferumfang enthalten) (Abb. B).

Hinweis: Bei harten Oberflächen sollten Sie die Oberfläche vor dem Einschrauben ankörnen. Setzen Sie hierzu die Schraube an und schlagen Sie mit einem Hammer (nicht im Lieferumfang enthalten) einmal vorsichtig auf die Schraube.

4. Platzieren Sie die Schellen (a) jeweils an den vorgesehenen Stellen und fixieren Sie das Mülleimergestell mit den Schrauben (b) und (c) mithilfe eines Kreuzschlitz-Schraubendrehers (nicht im Lieferumfang enthalten) (Abb. C).

Hinweis: Bei harten Oberflächen sollten Sie die Oberfläche vor dem Einschrauben ankörnen. Setzen Sie hierzu die Schraube an und schlagen Sie mit einem Hammer (nicht im Lieferumfang enthalten) einmal vorsichtig auf die Schraube.

5. Ziehen Sie den Metallauszug des Mülleimergestells heraus und positionieren Sie die Mülleimer (2/3) in dem Mülleimergestell (Abb. D).

6. Befestigen Sie den Deckel (4) an dem Mülleimergestell (Abb. D).

Lagerung, Reinigung

Lagern Sie den Artikel bei Nichtbenutzung immer trocken und sauber bei Raumtemperatur. Mit einem feuchten Reinigungstuch und einem milden Reinigungsmittel reinigen und anschließend trockenwischen.

WICHTIG! Nie mit scharfen Reinigungsmitteln reinigen.

Hinweise zur Entsorgung

Entsorgen Sie den Artikel und die Verpackungsmaterialien entsprechend aktueller örtlicher Vorschriften. Verpackungsmaterialien, wie z. B. Folienbeutel, gehören nicht in Kinderhände. Bewahren Sie das Verpackungsmaterial für Kinder un erreichbar auf.



Entsorgen Sie den Artikel und die Verpackung umweltschonend.



Der Recycling-Code dient der Kennzeichnung verschiedener Materialien zur Rückführung in den Wiederverwertungskreislauf (Recycling). Der Code besteht aus dem Recyclingsymbol – das den Verwertungskreislauf widerspiegeln soll – und einer Nummer, die das Material kennzeichnet.

Hinweise zur Garantie und Serviceabwicklung

Der Artikel wurde mit großer Sorgfalt und unter ständiger Kontrolle produziert. DELTA-SPORT HANDELSKONTOR GmbH räumt privaten Endkunden auf diesen Artikel drei Jahre Garantie ab Kaufdatum (Garantiefrist) nach Maßgabe der folgenden Bestimmungen ein. Die Garantie gilt nur für Material- und Verarbeitungsfehler. Die Garantie erstreckt sich nicht auf Teile, die der normalen Abnutzung unterliegen und deshalb als Verschleißteile anzusehen sind (z. B. Batterien) sowie nicht auf zerbrechliche Teile, z. B. Schalter, Akkus oder Teile, die aus Glas gefertigt sind. Ansprüche aus dieser Garantie sind ausgeschlossen, wenn der Artikel unsachgemäß oder missbräuchlich oder nicht im Rahmen der vorgesehenen Bestimmung oder des vorgesehenen Nutzungsumfanges verwendet wurde oder Vorgaben in der Anleitung/Anweisung nicht beachtet wurden, es sei denn, der Endkunde weist nach, dass ein Material- oder Verarbeitungsfehler vorliegt, der nicht auf einem der vorgenannten Umstände beruht.

Ansprüche aus der Garantie können nur innerhalb der Garantiefrist unter Vorlage des Originalkassenbelegs geltend gemacht werden. Bitte bewahren Sie deshalb den Originalkassenbeleg auf. Die Garantiefrist wird durch etwaige Reparaturen aufgrund der Garantie, gesetzlicher Gewährleistung oder Kulanz nicht verlängert. Dies gilt auch für ersetzte und reparierte Teile. Bitte wenden Sie sich bei Beanstandungen zunächst an die untenstehende Service-Hotline oder setzen Sie sich per E-Mail mit uns in Verbindung. Liegt ein Garantiefall vor, wird der Artikel von uns – nach unserer Wahl – für Sie kostenlos repariert, ersetzt oder der Kaufpreis erstattet.

Weitere Rechte aus der Garantie bestehen nicht.
Ihre gesetzlichen Rechte, insbesondere Gewährleistungsansprüche gegenüber dem jeweiligen Verkäufer, werden durch diese Garantie nicht eingeschränkt.

IAN: 384082_2107

Ⓛ DE Service Deutschland

Tel.: 0800-5435111

E-Mail: deltasport@lidl.de

Ⓛ AT Service Österreich

Tel.: 0820 201 222 (0,15 EUR/Min.)

E-Mail: deltasport@lidl.at

Ⓛ CH Service Schweiz

Tel.: 0842 665566 (0,08 CHF/Min.,
Mobilfunk max. 0,40 CHF/Min.)

E-Mail: deltasport@lidl.ch

Congratulations!

You have chosen to purchase a high-quality product. Familiarise yourself with the product before using it for the first time.

 **Read the following assembly instructions and the safety information carefully.**

Use the product only as described and only for the given areas of application. Store these assembly instructions carefully. When passing the product on to third parties, please also hand over all accompanying documents.

Package contents (Fig. A)

1 x rubbish bin frame (1)
1 x rubbish bin, large (2)
2 x rubbish bin, small (3)
1 x lid (4)
4 x clamp (a)
6 x screw 2.5mm (b)
16 x screw 16mm (c)
1 x assembly instructions

Technical data

Total dimensions:

approx. 34 x 41.8 x 48cm (W x H x D)

Large rubbish bin:


Volume 20l

suitable for bin liners 25l or larger

Small rubbish bin:

Volume 9l

suitable for bin liners 15l or larger

 Date of manufacture (month/year):
12/2021

Intended use

This product is designed for the short-term collection and storage of domestic waste, and for private use. The product is not intended for commercial use.



Safety information

Important: please read these assembly instructions carefully and keep them for future reference!

- This product may be used by children 8 years of age and older, as well as by persons with diminished physical, sensory or mental abilities, or those with little experience and knowledge, if they are supervised or instructed with regard to its safe use, and provided they also understand the potential associated risks. Children should not be allowed play with the product.
- Cleaning and maintenance must not be carried out by children without supervision.
- Make sure that no objects are inserted into the outer casing of the rubbish bin.
- Place the product on an easily accessible, even, dry and sufficiently stable surface.
- Do not place the product on the edge of a surface.
- Never place the product on or near hot surfaces (e.g. ovens, etc.).
- Do not expose the product to high temperatures (heaters, etc.) or weather elements (rain, etc.).
- Never pour liquids into the product.
- Keep the product away from open flames and hot surfaces.

Assembly

Attach the product inside a cabinet at floor level.

Proceed as follows:

1. Take out the rubbish bins (2/3) and remove the lid (4).
2. Set up the rubbish bin frame (1) as shown in Fig. B.

Warning! Ensure an even distance of at least 88mm between the rubbish bin frame and the front edge of the cabinet.

3. Fasten the middle of each side of the rubbish bin frame with a screw (b) using a Phillips screwdriver (not included in the package contents) (Fig. B).

Note: when using hard surfaces, you should centre-punch the surface before screwing in. To do so, apply the screw and carefully strike the screw once with a hammer (not included in the package contents).

4. Place one clamp (a) on each of the spaces provided and fasten the rubbish bin frame in place with the screws (b) and (c) using a Phillips screwdriver (not included in the package contents) (Fig. C).

Note: when using hard surfaces, you should centre-punch the surface before screwing in. To do so, apply the screw and carefully strike the screw once with a hammer (not included in the package contents).

5. Pull out the metal runner from the rubbish bin frame and position the rubbish bins (2/3) in the rubbish bin frame (Fig. D).

6. Attach the lid (4) to the rubbish bin frame (Fig. D).

Storage, cleaning

When not in use, always store the product clean and dry at room temperature. Clean the product with a damp cloth and a mild detergent, and wipe dry afterwards.

IMPORTANT! Never clean the product with harsh cleaning agents.

Disposal

Dispose of the article and the packaging materials in accordance with current local regulations. Packaging materials such as foil bags are not suitable to be given to children. Keep the packaging materials out of the reach of children.



Dispose of the products and the packaging in an environmentally friendly manner.



The recycling code is used to identify various materials for recycling. The code consists of the recycling symbol – which is meant to reflect the recycling cycle – and a number which identifies the material.

Notes on the guarantee and service handling

The product was produced with great care and under continuous quality control. DELTA-SPORT HANDELSKONTOR GmbH gives private end customers a three-year guarantee on this product from the date of purchase (guarantee period) in accordance with the following provisions. The guarantee is only valid for material and manufacturing defects. The guarantee does not cover parts subject to normal wear and tear that are thus considered wear parts (e.g. batteries) or fragile parts such as switches, rechargeable batteries, or parts made of glass. Claims under this guarantee are excluded if the product has been used incorrectly, improperly, or contrary to the intended purpose, or if the provisions in the instructions for use were not observed, unless the end customer proves that a material or manufacturing defect exists that was not caused by one of the aforementioned circumstances. Claims under the guarantee can only be made within the guarantee period by presenting the original sales receipt. Please therefore keep the original sales receipt. The guarantee period is not extended by any repairs carried out under the guarantee, under statutory guarantees, or as a gesture of goodwill. This also applies to replaced and repaired parts. If you wish to make a claim please first contact the service hotline mentioned below or contact us by e-mail. If there is a guarantee case, then the product will be repaired or replaced free of charge to you or the purchase price will be refunded, depending on our choice. Your legal rights, in particular guarantee claims against the respective seller, are not limited by this guarantee.

IAN: 384082_2107

GB Service Great Britain
Tel.: 0800 404 7657
E-Mail: deltasport@lidl.co.uk

IE Service Ireland
Tel.: 1890 930 034
(0,08 EUR/Min., (peak))
(0,06 EUR/Min., (off peak))
E-Mail: deltasport@lidl.ie

Félicitations !

Vous venez d'acquérir un article de grande qualité. Avant la première utilisation, familiarisez-vous avec l'article.



Pour cela, veuillez lire attentivement la notice de montage suivante et les consignes de sécurité.

Utilisez l'article uniquement comme indiqué et pour les domaines d'utilisation mentionnés. Conservez cette notice de montage. Si vous cédez l'article à un tiers, veuillez à lui remettre l'ensemble de la documentation.

Étendue de la livraison (fig. A)

- 1 support de poubelles (1)
- 1 grande poubelle (2)
- 2 petites poubelles (3)
- 1 couvercle (4)
- 4 pattes de fixation (a)
- 6 vis de 25 mm (b)
- 16 vis de 16 mm (c)
- 1 notice de montage

Caractéristiques techniques

Dimensions totales :
env. 34 x 41,8 x 48 cm (l x h x p)

Grande poubelle :
Volume de remplissage de 20 l
convient aux sacs poubelles à partir de 25 l

Petite poubelle :
Volume de remplissage de 9 l
convient aux sacs poubelles à partir de 15 l



Date de fabrication (mois/année) :
12/2021

Utilisation conforme à sa destination

Cet article est destiné à la collecte et au stockage à court terme des déchets ménagers et à un usage privé. L'article n'est pas destiné à un usage commercial.

Consignes de sécurité

Important : lisez attentivement cette notice de montage et conservez-la absolument !

- Cet article peut être utilisé par les enfants à partir de 8 ans et par les personnes dont les capacités mentales, sensorielles et physiques sont réduites ou manquant d'expérience ou de connaissances s'ils sont surveillés ou si l'usage sûr de l'article leur a été indiqué et s'ils comprennent les dangers qui en résultent. Les enfants ne doivent pas jouer avec l'article.
- Le nettoyage et l'entretien par l'utilisateur ne doivent pas être effectués par des enfants non surveillés.
- Veillez à ce qu'aucun objet ne soit coincé dans le châssis du support de poubelles.
- Placez l'article sur une surface facilement accessible, plane, sèche et suffisamment stable.
- Ne placez pas l'article sur le bord ou à l'extrémité d'une surface.
- Ne placez jamais l'article sur ou près de surfaces chaudes (p. ex., fours, etc.).
- N'exposez pas l'article à des températures élevées (chauffage, etc.) ou à des intempéries (pluie, etc.).
- Ne versez pas de liquides dans l'article.
- Tenez l'article à l'écart du feu et de toute surface chaude.

Montage

Fixez l'article dans un meuble bas posé au sol. Procédez comme suit :

1. Retirez les poubelles (2/3) et enlevez le couvercle (4).
2. Installez le support de poubelles (1) comme indiqué sur la fig. B.

Attention ! Veillez à respecter une distance régulière d'au moins 88 mm entre le support de poubelles et le bord avant du meuble bas.

3. Fixez le support de poubelles au centre avec une vis (b) à l'aide d'un tournevis cruciforme (non compris dans l'étendue de la livraison) (fig. B).

Remarque : pour les surfaces dures, vous devez procéder au marquage avant le vissage. Positionnez pour cela la vis et frappez une fois avec précaution dessus avec un marteau (non compris dans l'étendue de la livraison).

4. Placez les pattes de fixation (a) aux endroits prévus et fixez le support de poubelles avec les vis (b) et (c) à l'aide d'un tournevis cruciforme (non compris dans l'étendue de la livraison) (fig. C).

Remarque : pour les surfaces dures, vous devez procéder au marquage avant le vissage. Positionnez pour cela la vis et frappez une fois avec précaution dessus avec un marteau (non compris dans l'étendue de la livraison).

5. Tirez le tiroir métallique du support de poubelles et placez les poubelles (2/3) dans le support de poubelles (fig. D).

6. Fixez le couvercle (4) sur le support de poubelles (fig. D).

Stockage, nettoyage

Lorsque vous n'utilisez pas l'article, rangez-le toujours dans un endroit sec et propre à une température ambiante. Nettoyez l'article avec un chiffon de nettoyage humide et un détergent doux, puis essuyez-le.

IMPORTANT ! Ne jamais laver avec des produits de nettoyage agressifs.

Mise au rebut

Éliminez l'article et le matériel d'emballage conformément aux directives locales en vigueur. Le matériel d'emballage tel que les sachets en plastique par exemple ne doivent pas arriver dans les mains des enfants. Conservez le matériel d'emballage hors de portée des enfants.



Ce produit est recyclable. Il est soumis à la responsabilité élargie du fabricant et est collecté séparément.



Éliminez les produits et les emballages dans le respect de l'environnement.



Le code de recyclage est utilisé pour identifier les différents matériaux pour le retour dans le circuit de recyclage.

Le code se compose du symbole de recyclage, qui doit correspondre au circuit de recyclage, et d'un numéro identifiant le matériau.

Indications concernant la garantie et le service après-vente

L'article a été produit avec grand soin et sous un contrôle constant. DELTA-SPORT HANDELS-KONTOR GmbH accorde au client final privé une garantie de trois ans sur cet article à compter de la date d'achat (période de garantie) conformément aux dispositions suivantes. La garantie ne vaut que pour les défauts de matériaux et de fabrication. La garantie ne couvre pas les pièces soumises à une usure normale, lesquelles doivent donc être considérées comme des pièces d'usure (comme par ex. les piles), de même qu'elle ne couvre pas les pièces fragiles, telles que les interrupteurs, les batteries ou les pièces fabriquées en verre.

Les réclamations au titre de cette garantie sont exclues si l'article a été utilisé de manière abusive ou inappropriée, hors du cadre de son usage ou du champ d'application prévu ou si les instructions de la notice d'utilisation n'ont pas été respectées, à moins que le client final ne prouve que l'article présentait un défaut de matériau ou de fabrication n'étant pas dû à l'une des conditions mentionnées ci-dessus.

Les réclamations au titre de la garantie ne peuvent être adressées pendant la période de garantie qu'en présentant le ticket de caisse original. Veuillez pour cela conserver le ticket de caisse original. Ceci s'applique également aux pièces remplacées et réparées.

Si vous avez des plaintes à formuler, veuillez d'abord contacter le service d'assistance téléphonique ci-dessous ou nous contacter par courrier électronique. Si le cas est couvert par la garantie, nous nous engageons - à notre appréciation - à réparer ou à remplacer l'article gratuitement pour vous ou à vous rembourser le prix d'achat. Aucun autre droit ne découle de la garantie.

Vos droits légaux, en particulier les droits de garantie contre le vendeur concerné, ne sont pas limités par cette garantie.

Article L217-16 du Code de la consommation

Lorsque l'acheteur demande au vendeur, pendant le cours de la garantie commerciale qui lui a été consentie lors de l'acquisition ou de la réparation d'un bien meuble, une remise en état couverte par la garantie, toute période d'immobilisation d'au moins sept jours vient s'ajouter à la durée de la garantie qui restait à courir. Cette période court à compter de la demande d'intervention de l'acheteur ou de la mise à disposition pour réparation du bien en cause, si cette mise à disposition est postérieure à la demande d'intervention.

Indépendamment de la garantie commerciale souscrite, le vendeur reste tenu des défauts de conformité du bien et des vices rédhibitoires dans les conditions prévues aux articles L217-4 à L217-13 du Code de la consommation et aux articles 1641 à 1648 et 2232 du Code Civil.

Article L217-4 du Code de la consommation

Le vendeur livre un bien conforme au contrat et répond des défauts de conformité existant lors de la délivrance.

Il répond également des défauts de conformité résultant de l'emballage, des instructions de montage ou de l'installation lorsque celle-ci a été mise à sa charge par le contrat ou a été réalisée sous sa responsabilité.

Article L217-5 du Code de la consommation

Le bien est conforme au contrat :

1° S'il est propre à l'usage habituellement attendu d'un bien semblable et, le cas échéant :

- s'il correspond à la description donnée par le vendeur et possède les qualités que celui-ci a présentées à l'acheteur sous forme d'échantillon ou de modèle ;

- s'il présente les qualités qu'un acheteur peut légitimement attendre eu égard aux déclarations publiques faites par le vendeur, par le producteur ou par son représentant, notamment dans la publicité ou l'étiquetage ;
- 2° Ou s'il présente les caractéristiques définies d'un commun accord par les parties ou être propre à tout usage spécial recherché par l'acheteur, porté à la connaissance du vendeur et que ce dernier a accepté.

Article L217-12 du Code de la consommation

L'action résultant du défaut de conformité se prescrit par deux ans à compter de la délivrance du bien.

Article 1641 du Code civil

Le vendeur est tenu de la garantie à raison des défauts cachés de la chose vendue qui la rendent impropre à l'usage auquel on la destine, ou qui diminuent tellement cet usage que l'acheteur ne l'aurait pas acquise, ou n'en aurait donné qu'un moindre prix, s'il les avait connus.

Article 1648 1er alinéa du Code civil

L'action résultant des vices rédhibitoires doit être intentée par l'acquéreur dans un délai de deux ans à compter de la découverte du vice.

Les pièces détachées indispensables à l'utilisation du produit sont disponibles pendant la durée de la garantie du produit.

IAN : 384082_2107

(FR) Service France
Tel. : 0800 919270
E-Mail : deltasport@lidl.fr

(BE) Service Belgique
Tel. : 070 270 171 (0,15 EUR/Min.)
E-Mail : deltasport@lidl.be

Gefeliciteerd!

Met uw aankoop hebt u voor een hoogwaardig artikel gekozen. Zorg ervoor dat u voor het eerste gebruik met het artikel vertrouwd raakt.



Lees hiervoor de volgende montagehandleiding en de veiligheidstips zorgvuldig door.

Gebruik het artikel alleen zoals omschreven en voor het aangegeven doel. Bewaar deze montagehandleiding goed. Geef alle documenten mee als u het artikel aan iemand anders geeft.

Leveringsomvang (afb. A)

- 1 x afvallemmerframe (1)
- 1 x afvallemmer, groot (2)
- 2 x afvallemmer, klein (3)
- 1 x deksel (4)
- 4 x klem (a)
- 6 x schroef, 25 mm (b)
- 16 x schroef, 16 mm (c)
- 1 x montagehandleiding

Technische gegevens

Afmetingen totaal:

ca. 34 x 41,8 x 48 cm (b x h x d)

Afvallemmer groot:

Inhoud 20 l

geschikt voor afvalzakken vanaf 25 l

Afvallemmer klein:

Inhoud 9 l

geschikt voor afvalzakken vanaf 15 l



Productiedatum (maand/jaar):
12/2021

Beoogd gebruik

Dit artikel is ontworpen voor het tijdelijk verzamelen en bewaren van huishoudelijk afval en bedoeld voor particulier gebruik.

Dit artikel is niet bestemd voor zakelijk gebruik.



Veiligheidstips

Belangrijk: lees deze montagehandleiding zorgvuldig door en bewaar hem vervolgens goed!

- Dit artikel kan worden gebruikt door kinderen van 8 jaar en ouder en door personen met verminderde fysieke, zintuiglijke of mentale bekwaamheden of personen met gebrek aan ervaring en kennis, mits zij worden begeleid of in het veilige gebruik van het artikel zijn onderwezen en zij de hieruit resulterende gevaren begrijpen. Kinderen mogen niet met het artikel spelen.
- Reiniging en onderhoud door de gebruiker mogen niet zonder toezicht door kinderen worden uitgevoerd.
- Zorg ervoor dat er geen voorwerpen in de behuizing van het opzetstuk van de afvallemmer worden gestoken.
- Plaats het artikel op een goed toegankelijk, vlak, droog en voldoende stabiel oppervlak.
- Plaats het artikel niet aan of op de rand van een oppervlak.
- Plaats het artikel nooit op of in de buurt van hete oppervlakken (bijv. ovens).
- Stel het artikel niet bloot aan hoge temperaturen (bijv. verwarming) of weersinvloeden (bijv. regen).
- Vul het artikel niet met vloeistoffen.
- Houd het artikel uit de buurt van open vuur en hete oppervlakken.

Montage

Bevestig het artikel in een onderkast aan de grond. Ga hierbij als volgt te werk:

1. Neem de afvallemmers (2/3) uit en verwijder het deksel (4).
2. Plaats het afvallemmerframe (1) zoals getoond in afb. B.

Waarschuwing! Zorg voor een gelijkmatige afstand van min. 88 mm tussen het afvallemmerframe en de voorkant van de onderkast.

3. Bevestig het afvallemmerframe aan beide kanten in het midden met een schroef (b) met behulp van een kruiskopschroevendraaier (niet meegeleverd) (afb. B).

Aanwijzing: bij harde oppervlakken dient de schroefplaats te worden voorgeprikt. Plaats hier toe de schroef en sla met een hamer (niet meegeleverd) een keer voorzichtig op de schroef.

4. Plaats de klemmen (a) op de daarvoor bestemde plaatsen en maak het afvalemerframe vast met de schroeven (b) en (c) met behulp van een kruiskopschroevendraaier (niet meegeleverd) (afb. C).

Aanwijzing: bij harde oppervlakken dient de schroefplaats te worden voorgeprikt. Plaats hier toe de schroef en sla met een hamer (niet meegeleverd) een keer voorzichtig op de schroef.

5. Trek het metalen uitschuifbare deel uit en plaats de afvallemmers (2/3) in het afvalemerframe (afb. D).

6. Bevestig het deksel (4) aan het afvalemerframe (afb. D).

Opslag, reiniging

Bewaar het artikel wanneer u dit niet gebruikt altijd droog en schoon op kamertemperatuur. Reinig het artikel met een vochtige schoonmaakdoek en een mild reinigingsmiddel en veeg het vervolgens droog.

BELANGRIJK! Reinig nooit met agressieve reinigingsmiddelen.

Afvalverwerking

Voer het artikel en verpakkingsmaterialen in overeenstemming met actuele lokale voorschriften af. Verpakkingsmaterialen, zoals bv. foliezakjes, horen niet thuis in kinderhanden. Berg het verpakkingsmateriaal buiten het bereik van kinderen op.



Voer de producten en verpakkingen op milieuvriendelijke wijze af.



De recyclingcode dient om verschillende materialen te kenmerken ten behoeve van hergebruik via het recyclingproces.

De code bestaat uit het recyclingstijlbeeld, dat het recyclingproces weerspiegelt, en een getal dat het materiaal identificeert.

Opmerkingen over garantie en serviceafhandeling

Het artikel werd met de grootste zorgvuldigheid en onder permanent toezicht geproduceerd. De firma DELTA-SPORT HANDELSKONTOR GmbH verleent particuliere eindklanten op dit artikel drie jaar garantie, te rekenen vanaf de datum van aankoop (garantietermijn) en dit op grond van de volgende bepalingen. De garantie geldt alleen voor materiaal- en verwerkingsfouten.

De garantie is niet van toepassing op onderdelen die aan een normale slijtage onderhevig zijn en daarom als niet-slijtvaste onderdelen te beschouwen zijn (bv. batterijen) en evenmin op breekbare onderdelen, bv. schakelaars, accu's of onderdelen die van glas gemaakt zijn.

Uit de garantie voortvloeiende claims zijn uitgesloten als het artikel onvakkundig, verkeerd of niet in het kader van de voorziene bepaling of in het kader van het voorziene gebruiksdoeleinde gebruikt werd of indien richtlijnen in de gebruiksaanwijzing niet in acht genomen werden, tenzij de eindklant aantoont dat er sprake is van een materiaal- of verwerkingsfout die niet op één van de hoger vermelde omstandigheden gebaseerd is.

Uit de garantie voortvloeiende claims kunnen alleen tijdens de garantieperiode op vertoon van de originele kassabon ingediend worden. Gelieve daarom de originele kassabon te bewaren. De garantieperiode wordt door eventuele reparaties op grond van de garantie, wettelijke waarborg of coulance niet verlengd. Dit geldt ook voor vervangen en gerepareerde onderdelen.

Gelieve u bij klachten in eerste instantie tot de hieronder vermelde servicehotline te richten of met ons per e-mail contact op te nemen. Is er sprake van een garantiegeval, dan wordt het artikel door ons - naar onze keuze - voor u gratis gerepareerd, wordt het vervangen of wordt de aankoopssom terugbetaald. Verdere rechten op grond van de garantie bestaan niet.

Uw wettelijke rechten, in het bijzonder rechten op garantie tegenover de betreffende verkoper, worden door deze garantie niet beperkt.

IAN: 384082_2107

BE Service België

Tel.: 070 270 171 (0,15 EUR/Min.)

E-Mail: deltasport@lidl.be


NL Service Nederland

Tel.: 0900 0400223 (0,10 EUR/Min.)

E-Mail: deltasport@lidl.nl

Gratulujemy!

Decydując się na ten produkt, otrzymują Państwo towar wysokiej jakości. Należy zapoznać się z produktem przed jego pierwszym użyciem.

 **Należy uważnie przeczytać następującą instrukcję montażu i wskazówki bezpieczeństwa.**

Produkt ten należy użytkować wyłącznie w opisany sposób oraz zgodnie ze wskazanym przeznaczeniem. Niniejszą instrukcję montażu należy przechowywać w bezpiecznym miejscu. Przekazując produkt innej osobie, należy upewnić się, że otrzyma ona także całą dokumentację dotyczącą produktu.

Zakres dostawy (rys. A)

- 1 x rama do kosza na odpady (1)
- 1 x kosz na odpady, duży (2)
- 2 x kosz na odpady, mały (3)
- 1 x pokrywa (4)
- 4 x obejmą (a)
- 6 x śruba, 25 mm (b)
- 16 x śruba, 16 mm (c)
- 1 x instrukcja montażu
- 1 x skrócona instrukcja

Dane techniczne

Wymiary łącznie:

ok. 34 x 41,8 x 48 cm (szer. x wys. x gł.)

Kosz na odpady, duży:


Pojemność napełnienia 20 l

nadaje się do worków na odpady od 25 l

Kosz na odpady, mały:

Pojemność napełnienia 9 l

nadaje się do worków na odpady od 15 l

 Data produkcji (miesiąc/rok):
12/2021

Użytkowanie zgodne z przeznaczeniem

Produkt jest przeznaczony do krótkotrwałego zbierania i przechowywania odpadów domowych i nadaje się do prywatnego użytku.

Produkt ten nie jest przeznaczony do użytku komercyjnego.

Wskazówki bezpieczeństwa

Ważne: należy uważnie przeczytać niniejszą instrukcję montażu i zachować ją do późniejszego użytku!

- Niniejszy produkt może być używany przez dzieci w wieku powyżej 8 lat oraz osoby o ograniczonych zdolnościach fizycznych, sensorycznych lub umysłowych, a także nieposiadające odpowiedniego doświadczenia ani wiedzy, jeżeli są pod nadzorem lub zostały pouczone o bezpiecznym sposobie użytkowania produktu oraz możliwych zagrożeniach. Dzieciom nie wolno bawić się produktem.
- Czyszczenie i konserwacja nie mogą być wykonywane przez dzieci bez nadzoru.
- Upewnić się, że żadne objekty nie zostały włożone do obudowy nakładki kosza.
- Umieścić produkt na łatwo dostępnej, poziomej, suchej i wystarczająco stabilnej powierzchni.
- Nie umieszczać produktu w pobliżu krawędzi lub na skraju powierzchni.
- Nigdy nie umieszczać produktu na gorących powierzchniach lub w ich pobliżu (np. piekarników itp.).
- Nie narażać produktu na działanie wysokich temperatur (ogrzewanie itp.) ani warunków atmosferycznych (deszcz itp.).
- Nie wlewać płynów do produktu.
- Trzymać produkt z dala od otwartego ognia i gorących powierzchni.

Montaż

Zamocować produkt w szafce dolnej na podłodze. W tym celu należy wykonać następujące kroki:

1. Wyjąć kosze na odpady (2/3) i zdjąć pokrywę (4).
2. Ustawić ramę kosza na odpady (1) w sposób przedstawiony na rys. B.

Ostrzeżenie! Upewnić się, że pomiędzy ramą kosza na odpady a przednią krawędzią szafki istnieje równomierny odstęp co najmniej 88 mm.

3. Zamocować kosz na odpady na środku za pomocą śruby (b), używając śrubokręta krzyżakowego (brak w zakresie dostawy) (rys. B).

Wskazówka: w przypadku powierzchni twardej przed przykręcaniem należy odpowiednio oznaczyć powierzchnię za pomocą punktaka. W tym celu należy umieścić śrubę w odpowiednim miejscu i ostrożnie uderzyć ją raz młotkiem (brak w zakresie dostawy).

4. Umieścić obejmy (a) na miejscu i zabezpieczyć ramę kosza za pomocą śrub (b) i (c), używając śrubokręta krzyżakowego (brak w zakresie dostawy) (rys. C).

Wskazówka: w przypadku powierzchni twardej przed przykręcaniem należy odpowiednio oznaczyć powierzchnię za pomocą punktaka. W tym celu należy umieścić śrubę w odpowiednim miejscu i ostrożnie uderzyć ją raz młotkiem (brak w zakresie dostawy).

5. Wyciągnąć metalową szufladę ramy kosza na odpady i umieścić kosze (2/3) w ramie kosza na odpady (rys. D).
6. Przymocować pokrywę (4) do ramy kosza na odpady (rys. D).

Przechowywanie, czyszczenie

Podczas nieużywania należy zawsze przechowywać produkt w suchym i czystym miejscu, w temperaturze pokojowej. Czyścić przy użyciu wilgotnej ściereczki oraz łagodnego środka do czyszczenia, a następnie wytrzeć do sucha. **WAŻNE!** Nie czyścić przy użyciu ostrych środków czyszczących.

Uwagi odnośnie recyklingu

Artykuł oraz materiały opakowaniowe należy usunąć zgodnie z aktualnymi przepisami obowiązującymi w danym miejscu. Materiały opakowaniowe, jak np. worki foliowe nie powinny znaleźć się w rękach dzieci. Materiały opakowaniowe należy przechowywać w miejscu niedostępnym dla dzieci.



Zutyliзовать produkt i opakowanie w sposób przyjazny dla środowiska.



Kod materiału do recyklingu służy do oznaczenia różnych materiałów przeznaczonych do zwrotu do przetwórstwa wtórnego (recyklingu). Kod składa się z symbolu, który powinien odzwierciedlać cykl odzysku, oraz numeru oznaczającego materiał.


Wskazówki dotyczące gwarancji i obsługi serwisowej

Artykuł został wyprodukowany z najwyższą starannością i pod statą kontrolą. DELTA-SPORT HANDELSKONTOR GmbH przyznaje klientowi końcowemu na niniejszy artykuł trzy lata gwarancji od daty zakupu (okres gwarancyjny) z zastrzeżeniem poniższych postanowień. Gwarancja dotyczy wyłącznie wad materiałowych i wad wykonania. Gwarancja nie obejmuje części, które podlegają normalnemu zużyciu i z tego względu należy je traktować jako części zużywalne (np. baterie) i nie obejmuje części kruchych, np. przełączników, akumulatorów ani części wykonanych ze szkła.

Wyklucza się roszczenia z tytułu niniejszej gwarancji w przypadku użycia artykułu w sposób niewłaściwy lub sprzeczny z jego przeznaczeniem lub w sposób wykraczający poza przewidziane przeznaczenie lub poza przewidziany zakres użytkowania lub jeśli wytyczne zawarte w instrukcji obsługi nie były przestrzegane, chyba że klient końcowy udowodni istnienie wady materiałowej lub wady wykonania, która nie wynika z podanych wyżej przyczyn. Roszczenia z tytułu gwarancji można zgłaszać wyłącznie w okresie gwarancyjnym za okazaniem oryginalnego dowodu zakupu. Prosimy zatem zachować oryginalny dowód zakupu! W przypadku jakichkolwiek reklamacji prosimy skontaktować się z nami najpierw za pośrednictwem podanej poniżej infolinii serwisowej lub drogą e-mailową. W przypadku objętym gwarancją artykuł zostanie – według naszego uznania – bezpłatnie naprawiony, wymieniony lub nastąpi zwrot ceny zakupu. Z gwarancji nie wynikają żadne inne prawa.

Niniejsza gwarancja nie ogranicza Państwa ustawowych praw, w szczególności roszczeń gwarancyjnych wobec danego sprzedawcy. W przypadku wymiany części lub całego artykułu okres gwarancji przedłuża się o trzy lata zgodnie z art. 581 § 1 kodeksu cywilnego. Po upływie czasu gwarancji powstałe naprawy są płatne.

IAN: 384082_2107

 Serwis Polska
Tel.: 22 397 4996
E-Mail: deltasport@lidl.pl

Srdečně blahopřejeme!

Svým nákupem jste se rozhodli pro kvalitní výrobek. Před prvním použitím se prosím seznámte s tímto výrobkem.



Pozorně si přečtete následující návod k sestavení a bezpečnostní pokyny.

Používejte tento výrobek pouze tak, jak je popsáno, a pro uvedené účely. Dobře si tento návod k sestavení uschovejte. Pokud výrobek předáte třetí osobě, předejte jí i veškerou dokumentaci.

Obsah balení (obr. A)

- 1 x rám odpadkového koše (1)
- 1 x odpadkový koš, velký (2)
- 2 x odpadkový koš, malý (3)
- 1 x víko (4)
- 4 x objímka (a)
- 6 x šroub 25 mm (b)
- 16 x šroub 16 mm (c)
- 1 x návod k sestavení

Technické údaje

Rozměry celkem:

cca 34 x 41,8 x 48 cm (Š x V x H)

Odpadkový koš velký:

Objem 20 l

pro objem pytlů na odpad od 25 l

Odpadkový koš malý:

Objem 9 l

pro objem pytlů na odpad od 15 l



Datum výroby (měsíc/rok):

12/2021

Použití dle určení

Tento výrobek slouží ke krátkodobému ukládání a přechovávání domovního odpadu a je určen pro domácí použití. Výrobek není určen pro komerční využití.



Bezpečnostní pokyny

Důležité: Čtěte tento návod k sestavení pozorně a bezpodmínečně si ho ponechte!

- Tento výrobek mohou používat děti od 8 let výše, stejně jako osoby se sníženými fyzickými, smyslovými nebo mentálními schopnostmi nebo s nedostatkem zkušeností a znalostí, pokud jsou pod dozorem nebo byly poučeny o bezpečném používání výrobku a chápou z něj vyplývající rizika. Děti si nesmí s výrobkem hrát.
- Čištění a užitavelskou údržbu nesmějí provádět děti bez dozoru.
- Pozor, aby se do tělesa nástavce odpadkového koše nedostaly žádné předměty.
- Výrobek umístěte na dobře přístupné místo s rovnou, suchou a dostatečně stabilní plochou.
- Neumisťujte výrobek na okraj či hranu povrchu.
- Nikdy výrobek neumisťujte na předměty s horkým povrchem ani do jejich blízkosti (např. sporáky atd.).
- Nevystavujte výrobek vysokým teplotám (topení atd.) ani vlivům počasí (déšť atd.).
- Nena pouštějte výrobek tekutinami.
- Výrobek musí být v bezpečné vzdálenosti od otevřeného ohně či horkých povrchů.

Montáž

Upevněte výrobek do spodní skříňky na podlaze.

Postupujte takto:

1. Vyjměte odpadkové koše (2/3) a odstraňte víko (4).
2. Rám odpadkového koše (1) sestavte podle obr. B.

Upozornění! Dodržujte minimální rovnoměrnou vzdálenost 88 mm mezi rámem odpadkového koše a přední hranou spodní skříňky.

3. Upevněte rám odpadkového koše vždy centricky jedním šroubem (b) pomocí křížového šroubováku (není součástí obsahu balení) (obr. B).

Upozornění: V případě tvrdých povrchů byste měli na povrch před zašroubováním udělat důlek. K tomuto účelu nasadte šroub a jednou opatrně na šroub ťukněte kladivem (není součástí obsahu balení).

- Umístíte objímky (a) na určených místech a zafixujete rám odpadkového koše šrouby (b) a (c) pomocí křížového šroubováku (není součástí obsahu balení) (obr. C).

Upozornění: V případě tvrdých povrchů byste měli na povrch před zašroubováním udělat důlek. K tomuto účelu nasadíte šroub a jednou opatrně na šroub ťuknete kladivem (není součástí obsahu balení).

- Vytáhněte kovový vysouvací díl s rámu odpadkového koše a umístíte odpadkový koš (2/3) do rámu odpadkového koše (obr. D).
- Upevněte víko (4) na rám odpadkového koše (obr. D).

Uskladnění, čištění

Pokud výrobek nepoužíváte, skladujte jej vždy suchý a čistý při pokojové teplotě. Čistěte vlhkým hadříkem a jemným čistícím prostředkem a následně otřete do sucha.

DŮLEŽITÉ! K čištění nikdy nepoužívejte agresivní čistící prostředky.

Pokyny k likvidaci

Výrobek a obalový materiál likvidujte do odpadu podle aktuálních místních předpisů. Obalový materiál, jako např. fóliové sáčky, nepatří do dětských rukou. Obalový materiál uchovávejte z dosahu dětí.



Zlikvidujte produkty a balení ekologicky.



Recyklační kód identifikuje různé materiály pro recyklaci. Kód se skládá z recyklačního symbolu - který indikuje recyklační cyklus - a čísla identifikujícího materiál.

Pokyny k záruce a průběhu služby

Výrobek byl vyroben s velkou péčí a za stálé kontroly. DELTA-SPORT HANDELSKONTOR GmbH poskytuje koncovým privátním zákazníkům na tento výrobek tři roky záruky od data nákupu (záruční lhůta) podle následující ustanovení. Záruka se týká pouze vad materiálu a závad ve zpracování. Záruka se nevztahuje na díly, které podléhají normálnímu opotřebením, a proto je nutné na ně pohlížet jako na rychle opotřebitelné díly (např. baterie), a na křehké díly, např. vypínače, akumulátory nebo díly vyrobené ze skla.

Nároky z této záruky jsou vyloučeny, pokud výrobek byl používán neodborně nebo nedovoleným způsobem nebo nikoli v rámci stanoveného účelu určení nebo předpokládaného rozsahu používání nebo nebyla dodržena zadání v návodu k obsluze, ledaže by koncový zákazník prokázal, že existuje vada materiálu nebo došlo k chybě ve zpracování, které nevyplývají z některé výše uvedených okolností.

Nároky ze záruky lze uplatnit pouze v rámci záruční lhůty po předložení originálního pokladního dokladu. Proto si prosím uschovejte originál pokladního dokladu. Doba záruky se neprodlužuje případnými opravami na základě záruky, zákonné záruky nebo kulance. Totéž platí také pro vyměněné a opravené díly.

Při reklamacích se prosím obračete na níže uvedenou horkou linku servisu nebo se s námi spojte e-mailem. Pokud se vyskytne případ reklamacie, výrobek Vám - dle naší volby - bezplatně opravíme, vyměníme nebo Vám vrátíme kupní cenu. Další práva ze záruky nevznikají.

Vaše zákonná práva, zejména nároky na zajištění záruky vůči konkrétnímu prodejci, nejsou touto zárukou omezena.

IAN: 384082_2107



Servis Česko

Tel.: 800143873

E-Mail: deltasport@lidl.cz

Blahoželáme!

Svojím nákupom ste sa rozhodli pre kvalitný výrobok. Pred prvým použitím sa s výrobkom dôkladne oboznámte.

Pozorne si prečítajte tento montážny návod a bezpečnostné pokyny.

Výrobok používajte len uvedeným spôsobom a na uvedený účel. Tento montážny návod si dobre uschovajte. Pri odovzdávaní výrobku tretej osobe odovzdajte s výrobkom aj všetky podklady.

Rozsah dodávky (obr. A)

- 1 x rám odpadkového koše (1)
- 1 x odpadkový koš, veľký (2)
- 2 x odpadkový koš, malý (3)
- 1 x víko (4)
- 4 x objímka (a)
- 6 x šroub 25 mm (b)
- 16 x šroub 16 mm (c)
- 1 x montážny návod

Technické údaje

Rozmery celkom:

cca 34 x 41,8 x 48 cm (Š x V x H)

Odpadkový koš veľký:

Objem 20 l

pro objem pytlů na odpad od 25 l

Odpadkový koš malý:

Objem 9 l

pro objem pytlů na odpad od 15 l



Dátum výroby (mesiac/rok):
12/2021

Určené použitie

Tento výrobok je určený na krátkodobý zber a uskladnenie domáceho odpadu, na domáce použitie. Tento výrobok nie je určený na komerčné použitie.



Bezpečnostné pokyny

Dôležité: Tento montážny návod si starostlivo prečítajte a bezpodmienečne ho uschovajte!

- Tento výrobok môžu používať deti od 8 rokov a viac, ako aj osoby so zníženými fyzickými, zmyslovými alebo duševnými schopnosťami alebo bez potrebných skúseností a znalostí, ak sú pod dozorom alebo boli poučené o bezpečnom používaní výrobku a porozumejú z toho plynúcim rizikám. Deti sa nesmú hrať s výrobkom.
- Čistenie a údržbu používateľa nesmú vykonávať deti bez dozoru.
- Dbajte na to, aby sa do telesa podstavca odpadkového koša nestrkali žiadne predmety.
- Výrobok umiestnite na dobre prístupný, rovný, suchý a dostatočne stabilný povrch.
- Výrobok neumiestňujte na okraj ani na hranu povrchu.
- Výrobok nikdy neumiestňujte na horúce povrchy (napr. rúry na pečenie atď.) ani do ich blízkosti.
- Výrobok nevystavujte vysokým teplotám (kúreniu atď.) ani vplyvom počasia (dažďu atď.).
- Neplňte tekutiny do výrobku.
- Držte výrobok mimo otvoreného ohňa a horúcich plôch.

Montáž

Výrobok pripevnite v spodnej skrinke na podlahu. Postupujte takto:

1. Vyberte smetný kôš (2/3) a odstráňte veko (4).
2. Podstavec smetného koša (1) postavte tak, ako je vyobrazené na obr. B.

- Upozornenie!** Dbajte na to, aby medzi podstavcom smetného koša a spodnou skrinkou bola rovnaká vzdialenosť min. 88 mm.
3. Podstavec smetného koša pripevnite v strede skrutkou (b) pomocou krížového skrutkovača (nie je v rozsahu dodávky) (obr. B).

Upozornenie: Pri tvrdých povrchoch by ste mali pred zaskrutkovaním urobiť na povrchu jamku. Na tento účel nasadte skrutku a kladivom (nie je v rozsahu dodávky) jedenkrát opatrne udríte na skrutku.

4. Spony (a) umiestnite na určené miesta a podstavec smetného koša zafixujte pomocou skrutiek (b) a (c) a pomocou križového skrutkovača (nie je v rozsahu dodávky) (obr. C).

Upozornenie: Pri tvrdých povrchoch by ste mali pred zaskrutkovaním urobiť na povrchu jamku. Na tento účel nasadte skrutku a kladivom (nie je v rozsahu dodávky) jedenkrát opatrne udrite na skrutku.

5. Vytiahnite kovový vysúvací diel podstavca smetného koša a smetný kôš (2/3) umiestnite do podstavca (obr. D).

6. Veko (4) pripevnite k podstavcu smetného koša (obr. D).

Skladovanie, čistenie

Pri nepoužívaní skladujte výrobok vždy suchý a čistý pri izbovej teplote. Vyčistite vlhkou čistiacou handričkou a jemným čistiacim prostriedkom a napokon utrite dosucha.

DÔLEŽITÉ! Výrobok nikdy nečistíte ostrými čistiacimi prostriedkami.

Pokyny k likvidácii

Výrobok a obalový materiál zlikvidujte v súlade s aktuálnymi miestnymi predpismi. Obalový materiál, ako napr. fóliové vrecúško nepatrí do rúk detí. Obalový materiál uschovajte mimo dosahu detí.



Výrobky a obaly likvidujte ekologickým spôsobom.



Recyklačný kód slúži na označenia rôznych materiálov na navrátenie do obehu opätovného využitia. Kód sa skladá z recyklačného symbolu - ktorý má odzrkadľovať zhodnotenie recyklačného obehu - a číslo označujúce materiál.

Pokyny k záruke a priebehu servisu

Výrobok bol vyrobený veľmi starostlivo a podstárou kontrolou. Na tento výrobok poskytuje DELTA-SPORT HANDELSKONTOR GmbH súkromným koncovým užívateľom trojročnú záruku odo dňa kúpy (záručná lehota) po splnení nasledovných podmienok.


Záruka platí len na chyby materiálu a spracovania. Záruka sa netýka dielov, ktoré podliehajú bežnému opotrebeniu a preto ich možno považovať za opotrebitelné diely (napr. batérie), ako aj krehkých dielov, napr. vypínače, akumulátory alebo diely, ktoré sú vyrobené zo skla.

Nároky z tejto záruky zanikajú, keď sa výrobok používal neodborne alebo nesprávne, mimo určenia na používanie alebo určeného rozsahu používania alebo neboli dodržané pokyny návodu na obsluhu, s výnimkou, že koncový užívateľ preukáže, že ide o chybu materiálu alebo spracovania, ktorá nebola spôsobená niektorou z hore uvedených okolností.

Záruku je možné uplatniť len počas záručnej lehoty po predložení originálu pokladničného dokladu. Originál pokladničného dokladu preto prosím uschovajte. Záručná doba sa kvôli prípadným záručným opravám, zákonnej záruke alebo ako obchodné gesto nepredlžuje. Platí to aj pre vymenené a opravené diely.


Pri reklamáciách sa prosím najskôr obráťte na dole uvedenú Service-Hotline alebo sa s nami spojte prostredníctvom e-mailu. Ak sa jedná o záručný prípad, výrobok – podľa našej voľby – bezplatne opravíme, vymeníme alebo vrátime kúpnu cenu. Ďalšie práva zo záruky nevyplývajú. Vaše zákonné práva, hlavne nároky na záručné plnenie voči príslušnému predajcovi, nie sú touto zárukou obmedzené.

IAN: 384082_2107

 Servis Slovensko
Tel.: 0850 232001
E-Mail: deltasport@lidl.sk

¡Enhorabuena!

Con su compra se ha decidido por un artículo de gran calidad. Familiarícese con el artículo antes de usarlo por primera vez.

 **Para ello, lea detenidamente las siguientes instrucciones de montaje y las indicaciones de seguridad.**

Use el artículo solo de la forma descrita y para los campos de aplicación indicados. Conserve estas instrucciones de montaje a buen recaudo. Entregue todos los documentos en caso de traspasar el artículo a terceros.

Alcance de suministro (Fig. A)

- 1 estructura para cubos de basura (1)
- 1 cubo de basura grande (2)
- 2 cubos de basura pequeños (3)
- 1 tapa (4)
- 4 abrazaderas (a)
- 6 tornillos de 25 mm (b)
- 16 tornillos de 16 mm (c)
- 1 instrucciones de montaje

Datos técnicos

Dimensiones totales:

aprox. 34 x 41,8 x 48 cm (L x A x F)

Cubo de basura grande:

20 l de capacidad

apto para bolsas de basura a partir de 25 l

Cubo de basura pequeño:

9 l de capacidad

apto para bolsas de basura a partir de 15 l

 Fecha de fabricación (mes/año):
12/2021

Uso previsto

Este artículo está diseñado para la recolección y el almacenaje de basura doméstica durante un periodo breve de tiempo en el ámbito privado. El artículo no está destinado al uso comercial.

Indicaciones de seguridad

Importante: Lea detenidamente estas instrucciones de montaje y consérvelas.

- Este artículo puede ser utilizado por niños a partir de 8 años, así como por personas con capacidades físicas, sensoriales o mentales reducidas o con falta de experiencia y conocimientos, si se les supervisa o si han sido instruidos en el uso seguro del artículo y comprenden los peligros derivados. Los niños no deben jugar con el artículo.
- La limpieza y el mantenimiento por parte del usuario no deben ser efectuados por niños sin supervisión.
- Asegúrese de que no penetre ningún objeto en la carcasa del componente extraíble del cubo de basura.
- Coloque el artículo sobre una superficie fácilmente accesible, nivelada, seca y suficientemente estable.
- No coloque el artículo en el borde o canto de una superficie.
- Nunca coloque el artículo sobre superficies calientes o cerca de ellas (p. ej., hornos, etc.).
- No exponga el artículo a temperaturas elevadas (calefacción, etc.) ni a efectos meteorológicos (lluvia, etc.).
- No llene el artículo de líquidos.
- Mantenga el artículo alejado del fuego y de superficies calientes.

Montaje

Fije el artículo al suelo de un armario bajo. Para este fin, proceda de la siguiente forma:

1. Saque los cubos de basura (2/3) y retire la tapa (4).
2. Coloque la estructura para cubos de basura (1) como se muestra en la Fig. B.

¡Advertencia! Asegúrese de que haya una distancia uniforme de al menos 88 mm entre la estructura para cubos de basura y el canto delantero del armario bajo.

3. Fije el centro de cada lado de la estructura para cubos de basura con un tornillo (b) mediante un destornillador de cruz (no incluido en el alcance de suministro) (Fig. B).

Nota: En caso de superficies duras, debería punzonar la superficie antes del atornillado. Para ello, coloque un tornillo y golpéelo una vez con cuidado con un martillo (no incluido en el alcance de suministro).

4. Coloque las abrazaderas (a) en los puntos previstos y fije la estructura para cubos de basura con los tornillos (b) y (c) mediante un destornillador de cruz (no incluido en el alcance de suministro) (Fig. C).

Nota: En caso de superficies duras, debería punzonar la superficie antes del atornillado. Para ello, coloque un tornillo y golpéelo una vez con cuidado con un martillo (no incluido en el alcance de suministro).

5. Extraiga el riel metálico de la estructura para cubos de basura y coloque los cubos de basura (2/3) en ella (Fig. D).

6. Fije la tapa (4) a la estructura para cubos de basura (Fig. D).

Almacenamiento, limpieza

Si no va a utilizarlo, almacene siempre el artículo seco y limpio y a temperatura ambiente. Limpie el artículo con un paño de limpieza húmedo y detergente suave y después seque frotándolo. ¡IMPORTANTE! No lo limpie con productos de limpieza agresivos.

Indicaciones para la eliminación

Elimine el artículo y el material de embalaje conforme a la normativa legal local en la actualidad. No deje material de embalaje, como bolsas de plástico, en manos de niños. Guarde el material de embalaje en un lugar inaccesible para éstos.



Desheche los productos y embalajes de manera respetuosa con el medio ambiente.



El código de reciclaje sirve para identificar diversos materiales para reincorporarlos en el ciclo de reciclaje.

El código consta del símbolo de reciclaje, el cual debe reflejar el ciclo de recuperación, y de un número que identifica el material.

Indicaciones relativas a la garantía y la gestión de servicios

El artículo ha sido fabricado con gran esmero y sometido a controles constantes. Para el mismo, DELTA-SPORT HANDELSKONTOR GmbH ofrece a los clientes finales particulares una garantía de tres años a contar desde la fecha de compra (periodo de garantía) con arreglo a las condiciones que se exponen a continuación. La garantía tiene validez únicamente para fallos del material y fabricación. La garantía no cubre las piezas sometidas a un desgaste normal, las cuales se consideran piezas de desgaste (p. ej., pilas) así como tampoco piezas frágiles como, p. ej., interruptores, baterías o piezas fabricadas en vidrio o cristal.


Se excluyen derechos derivados de esta garantía, si se ha realizado un uso incorrecto o abusivo del artículo o que no se encuentre dentro del marco del uso o ámbito de uso previstos o si no se ha observado lo recogido en el manual de instrucciones, a no ser que el cliente final demuestre que existen fallos del material o fabricación no derivados de una de las circunstancias expuestas anteriormente.

Las demandas derivadas de la garantía sólo podrán presentarse dentro del periodo de garantía exhibiendo el comprobante de compra original. Le rogamos, por ello, que conserve el comprobante de compra original. El periodo de garantía no se verá prolongado por ningún tipo de reparación realizada con motivo de la garantía, la garantía legal o como gesto de buena voluntad. Esto se aplica también a las piezas sustituidas o reparadas.

Por favor, dirija sus quejas primero a la línea telefónica del servicio de atención al cliente que se indica a continuación o póngase en contacto con nosotros por correo electrónico. Si el caso está cubierto por la garantía, a nuestra elección, repararemos o cambiaremos gratuitamente el artículo o le restituiremos el precio de compra del mismo. De la garantía no se derivan otros derechos.

Esta garantía no limitará sus derechos legales,
especialmente los derechos de garantía frente al
vendedor correspondiente.

IAN: 384082_2107

 Servicio España
Tel.: 900 984 989
E-Mail: deltasport@lidl.es

Hjertelig tillykke!

Du har valgt at købe et kvalitetsprodukt. Lær produktet at kende, inden du bruger det første gang.



Det gør du ved at læse nedenstående monteringsvejledning og sikkerhedsanvisningerne omhyggeligt.

Brug kun produktet som beskrevet og til de angivne anvendelsesområder. Opbevar denne monteringsvejledning et sikkert sted. Udlever også alle dokumenter, hvis produktet videregives til en tredjepart.

Leveringsomfang (fig. A)

- 1 x skraldespandsstativ (1)
- 1 x skraldespand, stor (2)
- 2 x skraldespand, lille (3)
- 1 x låg (4)
- 4 x rørbøjle (a)
- 6 x skrue, 25 mm (b)
- 16 x skrue, 16 mm (c)
- 1 x monteringsvejledning
- 1 x kort vejledning

Tekniske data

Mål, samlet:

ca. 34 x 41,8 x 48 cm (b x h x d)

Skraldespand, stor:

Volumen 20 l

egner sig til affaldsposer fra 25 l

Skraldespand, lille:

Volumen 9 l

egner sig til affaldsposer fra 15 l



Fremstillingsdato (måned/år):
12/2021

Bestemmelsesmæssig brug

Denne artikel er udviklet til privat brug ved kortvarig opsamling og opbevaring af husholdningsaffald. Artiklen er ikke beregnet til erhvervs-mæssig brug.



Sikkerhedsanvisninger

Vigtigt: Læs denne monteringsvejledning omhyggeligt, og opbevar den til senere brug!

- Denne artikel kan benyttes af børn fra 8 år og op og af personer med nedsatte fysiske, sansemæssige eller psykiske evner, hvis de er under opsyn eller har modtaget undervisning i sikker brug af artiklen og forstår de medfølgende farer. Børn må ikke lege med artiklen.
- Rengøring og almindelig vedligeholdelse må ikke udføres af børn uden opsyn.
- Sørg for, at der ikke kommer genstande ind i huset på skraldespandslåget.
- Stil artiklen på en lettilgængelig, jævn, tør og tilstrækkeligt stabil overflade.
- Stil ikke artiklen ved kanten af en overflade.
- Stil aldrig artiklen på eller i nærheden af varme overflader (f.eks. bageovne osv.).
- Udsæt ikke artiklen for høj temperatur (varme osv.) eller vejrpåvirkning (regn osv.).
- Hæld ikke væske i artiklen.
- Hold artiklen væk fra åben ild og varme overflader.

Montering

Fastgør artiklen på bunden af et underskab. Gå frem som følger:

1. Tag skraldespandene (2/3) ud, og fjern låget (4).
2. Opstil skraldespandsstativet (1) som vist i fig. B.

Advarsel! Sørg for en ensartet afstand på min. 88 mm mellem skraldespandsstativet og forkannten af underskabet.

3. Fastgør skraldespandsstativet på midten med en skrue (b) ved hjælp af en stjerneskruetrækker (medfølger ikke ved levering) (fig. B).

Bemærk: På hårde overflader skal overfladen opmærkes, inden skruen skrues i. Sæt skruen mod overfladen, og slå forsigtigt på den med en hammer (medfølger ikke ved levering) en enkelt gang.

- Placer spændebåndene (a) på de markerede steder, og fastgør skraldespandsstativet med skrue(r) (b) og (c) ved hjælp af en stjerneskrue-trækker (medfølger ikke ved levering) (fig. C).

Bemærk: På hårde overflader skal overfladen opmærkes, inden skruen skrues i. Sæt skruen mod overfladen, og slå forsigtigt på den med en hammer (medfølger ikke ved levering) en enkelt gang.

- Træk skraldespandsstativets metaludtræk ud, og placer skraldespandene (2/3) i skraldespandsstativet (fig. D).

- Fastgør låget (4) på skraldespandsstativet (fig. D).

Opbevaring, rengøring

Opbevar altid artiklen tør og ren ved stuetemperatur, når den ikke er i brug. Rengør med en fugtig klud og et mildt rengøringsmiddel, og tør af bagefter.

VIGTIGT! Må aldrig rengøres med skrappe rengøringsmidler.

Henvisninger vedr. bortskaffelse

Bortskaf artikel og emballage i overensstemmelse med lokalt gældende forskrifter. Emballagematerialer som f.eks. plastposer hører ikke hjemme i børnehænder. Opbevar emballagen utilgængeligt for børn.



Bortskaf produkter og emballage miljørigtigt.



Genbrugskoden anvendes til mærkning af forskellige materialer med henblik på genvinding. Koden består af genbrugssymbolet – som afspejler genvindingskredsløbet – og et nummer, der kendetegner materialet.

Oplysninger om garanti og servicehåndtering

Varen er fremstillet med største omhu og under løbende kontrol. DELTA-SPORT HANDELS-KONTOR GmbH yder private slutkunder tre års garanti på varen fra købsdato (Garantifrist) i henhold til følgende bestemmelser. Garantien gælder kun for materiale- og fremstillingsfejl. Garantien omfatter ikke dele, der er udsat for normal slid og derfor skal betragtes som sliddele (f.eks. batterier) og ikke skrøbelige dele, f.eks. kontakter, genopladelige batterier eller dele, der er fremstillet af glas.


Garantien kan ikke gøres gældende, hvis varen er blevet anvendt ukorrekt eller uagtsomt eller til andre formål end det tilsigtede eller i det tilsigtede omfang. Garantien bortfalder ligeledes ved manglende overholdelse af anvisningerne i betjeningsvejledningen. Kunden skal kunne påvise, at der er tale om materiale- eller fremstillingsfejl og ikke fejl som følge af ovenstående omstændigheder.

Garantien kan kun gøres gældende i garanti-perioden mod fremvisning af original kvittering. Gem derfor den originale kvittering. Garantiperioden forlænges ikke i tilfælde af reparation i henhold til garantien, den lovpligtige garanti eller pr. kulance. Dette gælder også for udskiftede og reparerede dele.

I tilfælde af klager er det muligt at kontakte nedenstående servicelinje eller kontakte os pr. e-mail. Ved garantisager vil vi efter eget skøn reparere varen uden beregning, ombytte varen eller refundere købsprisen. Der er ingen yderligere rettigheder under garantien.

Dine lovmæssige rettigheder, herunder navnlig garantikrav over for sælger, indskrænkes ikke som følge af denne garanti.

IAN: 384082_2107

 Service Danmark
Tel.: 32 710005
E-Mail: deltasport@lidl.dk

DELTA-SPORT HANDELSKONTOR GMBH

Wragekamp 6 • DE-22397 Hamburg

GERMANY



12/2021

Delta-Sport-Nr.: EM-8498

11.08.2021 / AM 8:51

IAN 384082_2107

