



LIEGESTUHL / DECK CHAIR

DE

LIEGESTUHL

Bedienungs- und Sicherheitshinweise

BG

ШЕЗЛОНГ

Инструкции за обслужване и безопасност

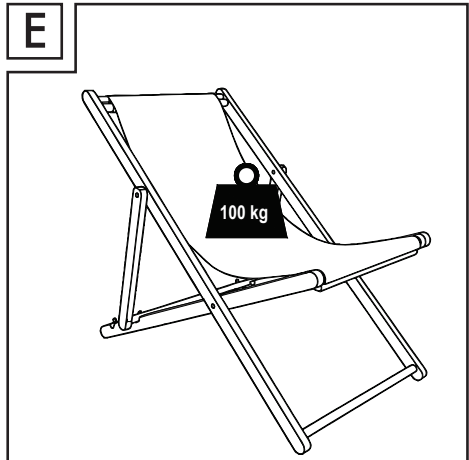
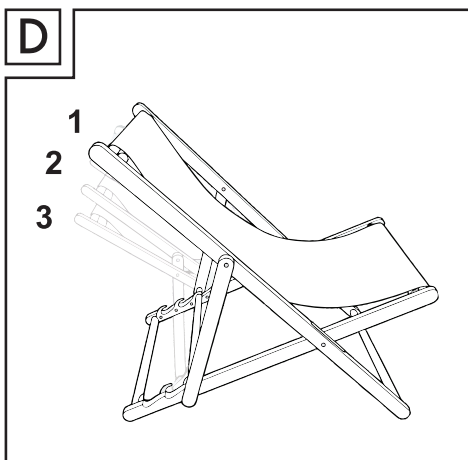
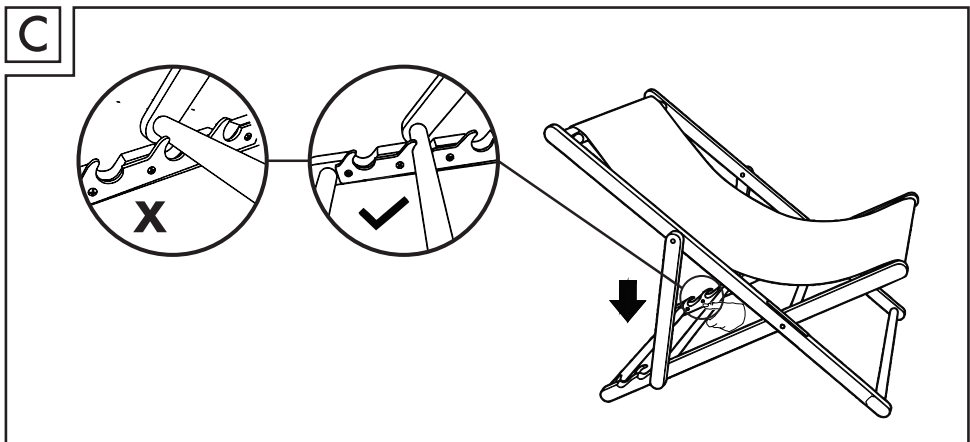
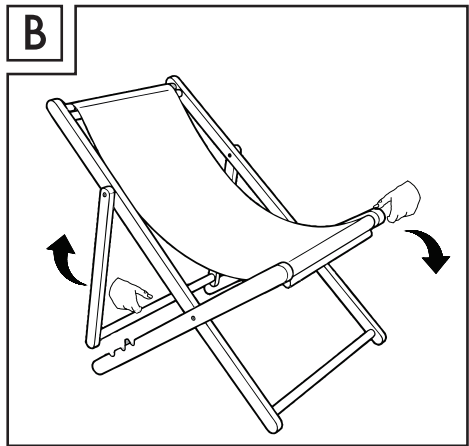
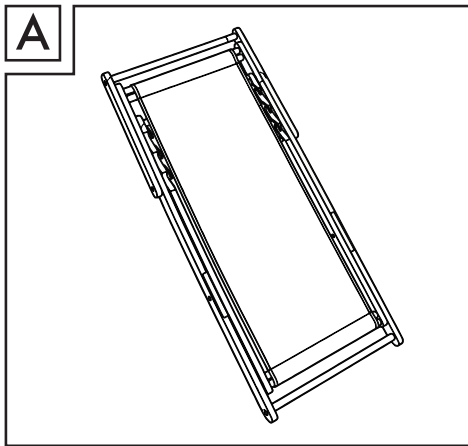
DE	Bedienungs- und Sicherheitshinweise	Seite	6
BG	Инструкции за обслужване и безопасност	Страница	11

DE

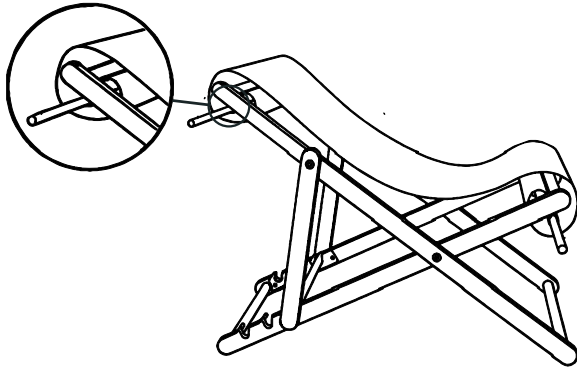
**WICHTIG, FÜR SPÄTERE
BEZUGNAHME AUFBEWAHREN:
SORGFÄLTIG LESEN!**

BG

**ВАЖНО, ЗАПАЗЕТЕ ЗА ПО-
НАТАТЪШНИ СПРАВКИ: ПРОЧЕТЕТЕ
ВНИМАТЕЛНО!**



F



LIEGESTUHL

● **Einleitung**

Wir beglückwünschen Sie zum Kauf Ihres neuen Produkts. Sie haben sich damit für ein hochwertiges Produkt entschieden. Machen Sie sich vor der ersten Inbetriebnahme mit dem Produkt vertraut. Lesen Sie hierzu aufmerksam die nachfolgende Bedienungsanleitung und die Sicherheitshinweise. Benutzen Sie das Produkt nur wie beschrieben und für die angegebenen Einsatzbereiche. Bewahren Sie diese Anleitung an einem sicheren Ort auf. Händigen Sie alle Unterlagen bei Weitergabe des Produktes an Dritte mit aus.

Sie können dieses und zahlreiche andere Handbücher unter www.kaufland.com/manual herunterladen und ansehen. Des QR-Code führt Sie direkt zu unserer internationalen Website (www.kaufland.com/manual). Klicken Sie einfach auf das entsprechende Land und Sie gelangen zu einer Übersicht über unsere Handbücher. Sie können die gewünschte Bedienungsanleitung öffnen,

indem Sie die Artikelnummer (IAN) 510657_2507 eingeben.

● **Bestimmungsgemäßer Gebrauch**

Das Produkt ist für den privaten Gebrauch für Personen mit einem Maximalgewicht von 100 kg geeignet. Das Produkt ist nicht für den gewerblichen Gebrauch vorgesehen. Das Produkt wurde für den privaten Wohnbereich hergestellt.

● **Technische Daten**

Maße (auseinander geklappt): 60 x 63-80 x 90-103 cm
(B x H x T)

Max.

Belastbarkeit: 100 kg



Sicherheitshinweise

BEWAHREN SIE DIESE ANLEITUNG GUT AUF! HÄNDIGEN SIE ALLE UNTERLAGEN BEI WEITERGABE DES PRODUKTS AN DRITTE EBENFALLS MIT AUS.



! WARNUNG!

LEBENS- UND UNFALLGEFAHR FÜR SÄUGLINGE UND KINDER!

Lassen Sie Kinder niemals unbeaufsichtigt mit dem Verpackungsmaterial. Es besteht Erstickungsgefahr.



! WARNUNG! Gehen Sie beim Auseinander- und Zusammenklappen des Produkts vorsichtig vor, um Verletzungen / Einklemmen zu vermeiden.

- Überprüfen Sie das Produkt vor jeder Verwendung auf Beschädigung oder Verschleiß. Verwenden Sie das Produkt nur in einem einwandfreien Zustand. Verwenden Sie das Produkt nicht, wenn Schäden sichtbar sind oder vermutet werden.
- Achten Sie vor der Benutzung des Produkts auf die richtige Stabilität.
- Stellen Sie das Produkt vor dem Gebrauch auf einem ebenen, festen Untergrund auf, andernfalls könnte das Produkt instabil werden und zur Seite fallen oder kippen. Dies kann zu Verletzungen oder Sachbeschädigung führen.



Beachten Sie die maximale Belastbarkeit von 100 kg. Wenn diese Gewichtsgrenze überschritten wird, kann dies zu Verletzungen und/oder Sachbeschädigung führen.

- Achten Sie darauf, dass Ihre Hände nicht in die Klappvorrichtung geraten, um Verletzungen zu vermeiden.
- Achten Sie beim Auseinanderklappen darauf, dass der Klappmechanismus ordnungsgemäß einrastet, bevor Sie das Produkt verwenden.
- Achten Sie darauf, dass das Produkt vollständig geöffnet wurde, bevor Sie es verwenden.
- Das Produkt ist kein Spielzeug und sollte nur unter Aufsicht von Erwachsenen verwendet werden.
- Das Produkt darf immer nur von einer Person verwendet werden.
- Setzen Sie sich niemals auf die Rückenlehne, die Armlehnen oder die Fußstütze (falls vorhanden).
- Stellen Sie sich nicht auf das Produkt.
- Sichern Sie das Produkt bei extremen Wetterbedingungen, z. B. bei starkem Wind.

- Verwenden Sie das Produkt nicht in der Nähe von offenem Feuer.

⚠️ GEFAHR DER SACHBESCHÄDIGUNG!

Wir haften nicht für Unfälle, die infolge der Nichtbeachtung der oben genannten Sicherheitshinweise oder durch falsche Handhabung auftreten.

● **Reinigung und Pflege**

- Bitte beachten Sie, dass das Holz seine Eigenschaften aufgrund von Temperaturschwankungen, Feuchtigkeit und anderen Faktoren verändern kann. Das für das Produkt verwendete Holz ist ein Naturprodukt und es ist daher möglich, dass geringe Abweichungen in Farbe und Struktur auftreten können.
- Reinigen Sie das Produkt mit einer weichen Bürste und einer milden Seifenlauge.
- Lassen Sie das Produkt nach der Reinigung vollständig trocknen.

- Behandeln Sie das Produkt vor jeder Saison mit einem Öl zur Behandlung von Holz aus dem Fachhandel. Das Holz muss vor der Behandlung vollständig trocken sein. Beachten Sie die Anweisungen des Herstellers des zur Behandlung gewählten Öls.

- Lassen Sie alle Teile gut trocknen, bevor Sie das Produkt wieder verpacken. Dies verhindert die Bildung von Schimmel, Gerüchen und Verfärbungen.

● **Lagerung**

- Lagern Sie das Produkt in einem geschützten, trockenen Raum. Lagern Sie das trockene und saubere Produkt immer bei Raumtemperatur.

● **Entsorgung**

Die Verpackung besteht aus umweltfreundlichen Materialien, die Sie über die örtlichen Recyclingstellen entsorgen können.

Möglichkeiten zur Entsorgung des ausgedienten Produkts erfahren Sie bei Ihrer Gemeinde- oder Stadtverwaltung.

● Garantie

Das Produkt wurde nach strengen Qualitätsrichtlinien hergestellt und vor der Auslieferung sorgfältig geprüft. Im Falle von Material- oder Herstellungsfehlern haben Sie gegenüber dem Verkäufer des Produkts gesetzliche Rechte. Ihre gesetzlichen Rechte werden in keiner Weise durch unsere unten aufgeführte Garantie eingeschränkt.

Die Garantie für dieses Produkt beträgt 3 Jahre ab Kaufdatum. Die Garantiezeit beginnt mit dem Kaufdatum. Bewahren Sie den Originalkaufbeleg an einem sicheren Ort auf, da dieses Dokument als Nachweis des Kaufs erforderlich ist.

Alle Schäden oder Mängel, die bereits zum Zeitpunkt des Kaufs vorhanden sind, müssen unverzüglich nach dem Auspacken des Produkts gemeldet werden.

Sollte das Produkt innerhalb von 3 Jahren ab Kaufdatum einen Material- oder Herstellungsfehler aufweisen, werden wir es – nach unserer Wahl – kostenlos für Sie reparieren oder ersetzen. Die Garantiezeit verlängert sich durch einen stattgegebenen Gewährleistungsanspruch nicht. Dies gilt auch für ersetzte und reparierte Teile.

Diese Garantie erlischt, wenn das Produkt beschädigt oder unsachgemäß verwendet oder gewartet wurde.

Die Garantie deckt Material- und Herstellungsfehler ab. Diese Garantie erstreckt sich weder auf Produktteile, die normalem Verschleiß unterliegen, und somit als Verschleißteile gelten (z. B. Batterien, Akkus, Schläuche, Farbpatronen), noch auf Schäden an zerbrechlichen Teilen, z. B. Schalter oder Teile aus Glas.

Abwicklung im Garantiefall

Um eine schnelle Bearbeitung Ihres Anliegens zu gewährleisten, folgen Sie bitte den folgenden Hinweisen:

Bitte halten Sie für alle Anfragen den Kassenbon und die Artikelnummer (IAN 510657_2507) als Nachweis für den Kauf bereit. Die Artikelnummer entnehmen Sie bitte dem Typenschild, einer Gravur, auf dem Titelblatt Ihrer Bedienungsanleitung (unten links) oder als Aufkleber auf der Rück- oder Unterseite des Produkts. Sollten Funktionsfehler oder sonstige Mängel auftreten, kontaktieren Sie zunächst die nachfolgend benannte Serviceabteilung telefonisch oder per E-Mail. Ein als defekt erfasstes Produkt können Sie dann unter Beifügung des Kaufbelegs (Kassenbon) und der Angabe, worin der Mangel besteht und wann er aufgetreten ist, für Sie portofrei an die Ihnen mitgeteilte Service-Anschrift übersenden.

Service

DE Service Deutschland

Tel.: 08001528352

E-Mail: kundenmanagement@kaufland.de

ШЕЗЛОНГ

● Увод

Поздравяваме Ви с покупката на този нов продукт. Вие избрахте висококачествен продукт. Преди първия пуск се запознайте с продукта. За целта внимателно прочетете упътването за обслужване и инструкциите за безопасност. Използвайте продукта само съгласно описанието и за посочените области на употреба. Съхранявайте настоящото упътване на сигурно място. При предоставяне на продукта на трети лица предавайте с него и цялата документация.

Можете да изтеглите и прегледате това и много други ръководства за употреба на www.kaufland.com/manual. QR код ще Ви отведе директно до нашия международен уебсайт (www.kaufland.com/manual). Кликнете върху съответната държава и ще бъдете отведени до общ преглед на нашите ръководства за употреба. Можете да отворите необходимото ръководство за употреба, като въведете номера на артикула (IAN) 510657_2507.

● Употреба по предназначение

Продуктът е подходящ за домашна употреба от лица с максимално тегло 100 kg. Продуктът не е предназначен за професионални цели. Продуктът е предназначен за употреба като външна мебел по време на лагеруване.

● Технически данни

Размери
(в разгънато състояние): 60 x 63-80 x 90-103 cm
(Ш x В x Д)

Макс.
натоварване: 100 kg



Указания за безопасност

**СЪХРАНЯВАЙТЕ ДОБРЕ
НАСТОЯЩОТО УПЪТВАНЕ!
ПРИ ПРЕДОСТАВЯНЕ НА
ПРОДУКТА НА ТРЕТИ ЛИЦА
ПРЕДАЙТЕ СЪЩО И ВСИЧКИ
ИНСТРУКЦИИ.**



⚠ ПРЕДУПРЕЖДЕНИЕ!
ОПАСНОСТ ЗА ЖИВОТА
И ОПАСНОСТ ОТ
ЗЛОПОЛУКА ЗА БЕБЕТА
И МАЛКИ ДЕЦА! Никога

не оставяйте децата без наблюдение с опаковъчния материал. Съществува опасност от задушаване.

⚠ ПРЕДУПРЕЖДЕНИЕ!

Бъдете внимателни при разгъването и сгъването на продукта, за да избегнете наранявания/заклещване.

- Преди всяка употреба проверявайте продукта за повреди и износване. Използвайте продукта само в изправно състояние. Не използвайте продукта при видими или предполагаеми повреди.
- Преди употреба проверете стабилността на продукта.
- Преди употреба поставете продукта върху равна, твърда повърхност, в противен случай продуктът може да загуби стабилност и да падне настрана или да се наклони. Това може да доведе до наранявания или материални щети.



- Съблюдавайте максималното натоварване от 100 kg. Превишаването на тази тегловна граница може да доведе до наранявания и/или материални щети.
- Уверете се, че ръцете Ви не попадат в сгъваемия механизъм, за да избегнете наранявания.
- При разгъването се уверете, че сгъваемият механизъм е заключен правилно, преди да използвате продукта.
- Проверете дали продуктът е напълно разтворен, преди да го използвате.
- Продуктът не е играчка и следва да се използва само под надзора на възрастни.
- Продуктът следва да се използва винаги само от един човек.
- Никога не сядайте върху облегалката, подлакътниците или опората за краката (ако има такива).
- Не се изправяйте върху продукта.
- Обезопасете продукта при екстремни метеорологични условия, напр. при силен вятър.
- Не използвайте продукта в близост до открит огън.

⚠ ОПАСНОСТ ОТ МАТЕРИАЛНИ ЩЕТИ!

Ние не носим отговорност за злополуки в резултат на неспазване на горепосочените указания за безопасност или неправилна употреба.

● Почистване и поддръжка

- Обърнете внимание, че дървото може да променя характеристиките си при промени в температурата, влажността и други фактори. Дървесината, използвана в продукта, е естествен продукт. Следователно са възможни малки разлики в цвета и структурата.
- Почистете продукта с мека четка и мека сапунена вода.
- Оставете продукта да изсъхне напълно след почистване.
- Третирайте продукта с масло за дърво от специализирани доставчици преди всеки сезон. Дървото трябва да е напълно сухо преди третиране. Следвайте инструкциите на производителя на избраното масло за третиране.

- Оставете всички части да изсъхнат добре, преди да опаковате продукта отново. Това предотвратява образуването на мухъл, неприятни миризми и обезцветяване.

● Съхранение

- Съхранявайте продукта в защитено, сухо помещение. Винаги съхранявайте сухия и чист продукт при стайна температура.

● Изхвърляне

Опаковката е изработена от екологични материали, които може да предадете в местните пунктове за рециклиране.

Относно възможностите за отстраняване на излезлия от употреба продукт като отпадък се информирайте от Вашата общинска или градска управа.

● Гаранция

Уважаеми клиенти,
за този уред получавате 3 години гаранция от датата на покупката. В случай на несъответствие на продукта с договора за продажба Вие имате законно право да предявите рекламация пред продавача на продукта при условията и в сроковете, определени в глава трета, раздел II и III и глава четвърта от Закона за предоставяне на цифрово съдържание и цифрови услуги и за продажба на стоки (ЗПЦСЦУПС)*.

Вашите права, произтичащи от посочените разпоредби, не се ограничават от нашата подолу представена търговска гаранция, не са свързани с разходи за потребителите и независимо от нея продавачът на продукта отговаря за липсата на съответствие на потребителската стока с договора за продажба съгласно ЗПЦСЦУПС.

Гаранционни условия

Гаранционният срок е 3 години от датата на получаване на стоката. Пазете добре оригиналната касова бележка. Този документ е необходим като доказателство за покупката. Ако в рамките

на гаранционния срок се появи дефект на материала или производствен дефект, продуктът ще бъде безплатно ремонтиран или заменен. Гаранцията предполага в рамките на тригодишния гаранционен срок да се представят дефектният уред, касовата бележка (касовият бон), както и всички други документи, установяващи наличието на дефект и писмено да се обясни в какво се състои дефектът и кога е възникнал. Ако дефектът е покрит от нашата гаранция, Вие ще получите обратно ремонтирания или нов продукт. В случай на замяна на дефектна стока първоначалните гаранционен срок и гаранционни условия се запазват. В случай на ремонт на дефектна стока, срокът на ремонта се прибавя към гаранционния срок. За евентуално наличните и установени повреди и дефекти още при покупката трябва да се съобщи веднага след разопаковането. Евентуалните ремонти след изтичане на гаранционния срок са срещу заплащане. Ремонтът или замяната на продукта не поражда нова гаранция.

Обхват на гаранцията

Уредът е произведен грижливо според строгите изисквания за качество и добросъвестно изпитан преди доставка.

Гаранцията важи за дефекти на материала или производствени дефекти. Гаранцията не обхваща консумативите, както и частите на продукта, които подлежат на нормално износване, поради което могат да бъдат разглеждани като бързо износващи се части (например филтри или приставки) или повредите на чупливи части (например прекъсвачи, батерии или такива произведени от стъкло). Гаранцията отпада, ако уредът е повреден поради неправилно използване или в резултат на неосъществяване на техническа поддръжка.

За правилната употреба на продукта трябва точно да се спазват всички указания в упътването за експлоатация. Предназначение и действия, които не се препоръчват от упътването за експлоатация или за които то предупреждава, трябва задължително да се избягват. Продуктът е предназначен само за частна, а не за професионална употреба.

При злоупотреба и неправилно третиране, употреба на сила и при интервенции, които не са извършени от клона на нашия оторизиран сервиз, гаранцията отпада.

Процедура при гаранционен случай

За да се гарантира бърза обработка на Вашия случай, следвайте следните указания:

- За всички запитвания подгответе касовата бележка и идентификационния номер (IAN 510657_2507) като доказателство за покупката.
- Вземете артикулния номер от фабричната табелка.
- При възникване на функционални или други дефекти първо се свържете по телефона или чрез имейл с долупосочения сервизен отдел. След това ще получите допълнителна информация за уреждането на Вашата рекламация.

- След съгласуване с нашия сервиз можете да изпратите дефектния продукт на посочения Ви адрес на сервиза безплатно за Вас, като приложите касовата бележка (касовия бон) и посочите в какво се състои дефектът и кога е възникнал. За да се избегнат проблеми с приемането и допълнителни разходи, задължително използвайте само адреса, който Ви е посочен. Осигурете изпращането да не е като експресен товар или като друг специален товар. Изпратете уреда заедно с всички принадлежности, доставени при покупката, и осигурете достатъчно сигурна транспортна опаковка.

Ремонтен сервиз / извънгаранционно обслужване

Ремонти извън гаранцията можете да възложите на клона на нашия сервиз срещу заплащане. Той с удоволствие ще Ви направи предварителна калкулация. Можем да обработваме само уреди, които са достатъчно опаковани и

изпратени с платени транспортни разходи.

Внимание: Изпратете Вашия уред на клона на нашия сервиз почистен и с указание за дефекта.

Уредите, предмет на извънгаранционно обслужване, изпратени с неплатени транспортни разходи – с наложен платеж, като експресен или друг специален товар – не се приемат.

Ние ще извършим безплатно изхвърлянето на изпратените от Вас дефектни уреди.

Сервизно обслужване България

Тел.: 080012220

Е-мейл: info@kaufland.bg

IAN 510657_2507

Вносител

Моля, обърнете внимание, че следващият адрес не е адрес на сервиза.

Първо се свържете с горепосочения сервизен център.

ОВИМ ГмБХ & Ко.КГ

Щифтсбергщрасе 1

74167 Некарсулм

Германия

* Като физическо лице – потребител, независимо от настоящата търговска гаранция, Вие се ползвате от правата на законовата гаранция, предоставена от Закона за предоставяне на цифрово съдържание и цифрови услуги и за продажбата на стоки/ЗПЦСЦУПС/. По-специално Вие имате право при несъответствие на стоката да бъде извършен ремонт или замяна по Ваш избор, освен ако това е невъзможно или е свързано с непропорционално големи разходи за продавача. Вие имате право на пропорционално намаляване на цената или на разваляне на договора при наличие на условията на чл. 33, ал. 3 от ЗПЦСЦУПС. Условията и сроковете на законовата гаранция са регламентирани в глава трета, раздел II и III и в глава четвърта на ЗПЦСЦУПС

Процедиране в случай на рекламация

За да се гарантира бързо обработване на Вашата заявка, следвайте указанията по-долу:

Моля, при всички запитвания дръжте на разположение касовия бон и номера на артикула

(IAN 510657_2507) като доказателство за покупката. Номерът на артикула е посочен върху типовата табелка, гравюра, титулната страница на Вашето ръководство (долу вляво) или върху стикера от задната или долната страна на уреда. При възникнали функционални дефекти или други повреди, първо се свържете по телефона или по електронната поща с посочения по-долу сервиз. Продуктът, който е регистриран като дефектен, можете да изпратите след това без пощенски разходи на посочения Ви сервиз, като приложите документ за закупуването (касов бон) и описание, в какво се състои повредата и кога е възникнала.

Сервиз

BG Сервиз България

Телефон: 080012220

Е-мейл: info@kaufland.bg

OWIM GmbH & Co. KG

Stiftsbergstraße 1
74167 Neckarsulm
GERMANY

Model No.: HG14232A/ HG14232B

Version: 12/2025

IAN 510657_2507

10 