

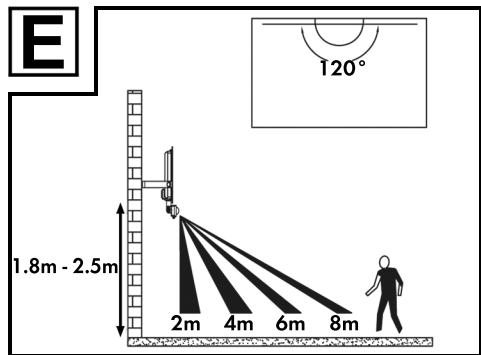
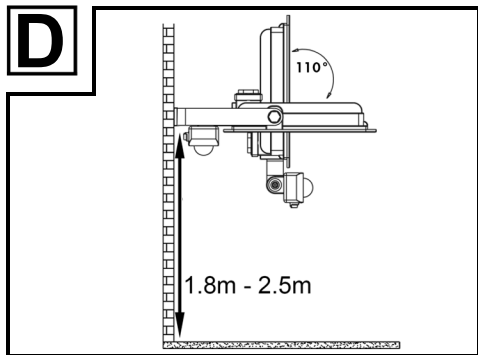
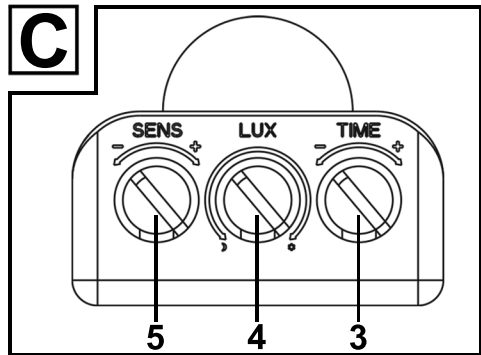
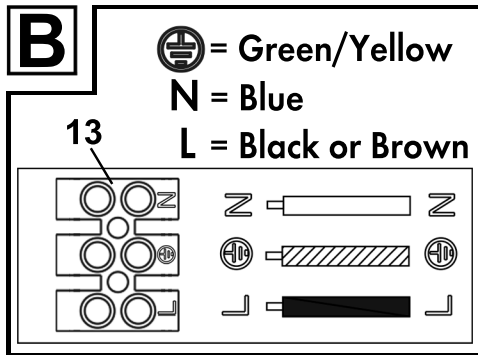
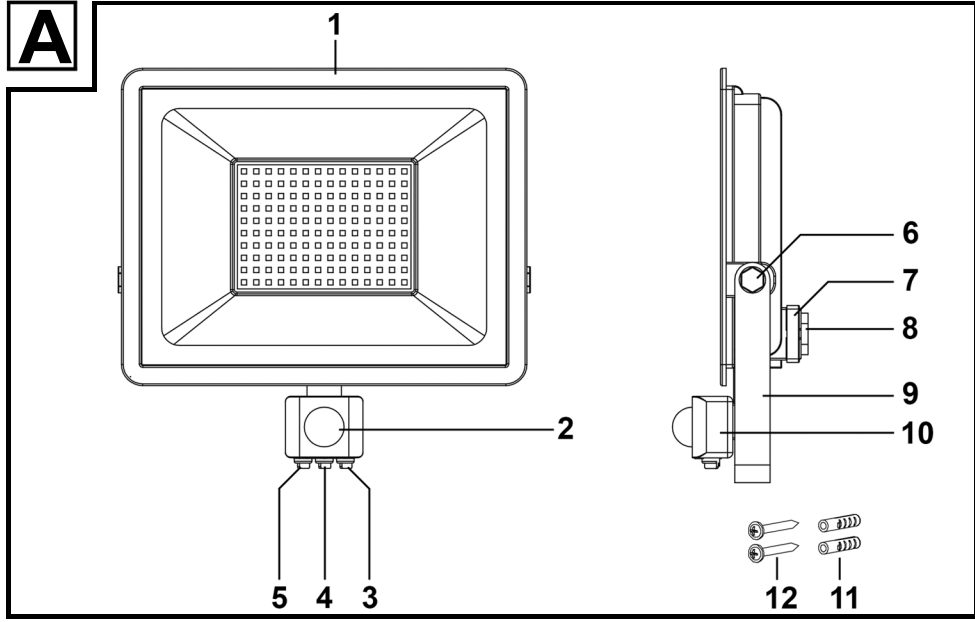


**LED-Außenstrahler 100 W LSLB 100 A2**

DE AT

**LED-Außenstrahler 100 W**

Bedienungsanleitung und Sicherheitshinweise



**Deutsch..... 2**

## **Inhalt**

---

<b>1. Bestimmungsgemäße Verwendung .....</b>	<b>3</b>
<b>2. Lieferumfang .....</b>	<b>3</b>
<b>3. Technische Daten .....</b>	<b>4</b>
<b>4. Sicherheitshinweise .....</b>	<b>4</b>
<b>5. Urheberrecht .....</b>	<b>7</b>
<b>6. Vor der Inbetriebnahme .....</b>	<b>8</b>
6.1 Energieeffiziente Verwendung.....	8
6.2 Der richtige Montageort.....	8
6.3 Benötigtes Werkzeug.....	9
6.4 Vor der Montage .....	9
6.5 Montage .....	10
<b>7. Inbetriebnahme .....</b>	<b>14</b>
7.1 Bewegungsmelder (2) ausrichten.....	14
7.2 Leuchtdauer einstellen (TIME).....	14
7.3 Sensorempfindlichkeit einstellen (SENS) .....	14
7.4 Lichtempfindlichkeit einstellen (LUX) .....	14
<b>8. Wartung/Reinigung.....</b>	<b>15</b>
<b>9. Problemlösung .....</b>	<b>15</b>
<b>10. Umwelthinweise und Entsorgungsangaben .....</b>	<b>16</b>
<b>11. Hinweise zur Konformität.....</b>	<b>17</b>
<b>12. Hinweise zu Garantie und Serviceabwicklung.....</b>	<b>18</b>

### **Herzlichen Glückwunsch!**

Mit dem Kauf des LED-Außenstrahlers 100 Watt LIVARNO HOME LSLB 100 A2, im Folgenden als LED-Strahler bezeichnet, haben Sie sich für ein hochwertiges Produkt entschieden.

Die Bedienungsanleitung ist Bestandteil dieses Produkts. Sie enthält wichtige Hinweise für Sicherheit, Gebrauch und Entsorgung. Machen Sie sich vor der Benutzung des Produkts mit allen Bedien- und Sicherheitshinweisen vertraut. Benutzen Sie das Produkt nur wie beschrieben und für die angegebenen Einsatzbereiche. Händigen Sie alle Unterlagen bei Weitergabe des Produkts an Dritte mit aus.

## 1. Bestimmungsgemäße Verwendung

Der LED-Strahler ist nicht für den gewerblichen Einsatz bestimmt. Er ist ausschließlich für den Betrieb im Außenbereich geeignet. Der LED-Strahler ist nicht zur Raumbelichtung im Haushalt bestimmt. Der LED-Strahler ist nicht für den rauen Betrieb geeignet.

Das Gerät erfüllt alle, im Zusammenhang mit der CE-Konformität, relevanten Normen und Standards. Bei einer nicht mit dem Hersteller abgestimmten Änderung des LED-Strahlers ist die Einhaltung dieser Normen nicht mehr gewährleistet.

## 2. Lieferumfang

- LED-Strahler LIVARNO HOME LSLB 100 A2
- Montagematerial (2 Schrauben und 2 Dübel)
- 2 Schrauben/1 Klemmbügel für Zugentlastung
- Bedienungsanleitung mit Sicherheitshinweisen

Diese Bedienungsanleitung ist mit einem ausklappbaren Umschlag versehen. Auf der Innenseite des Umschlags ist der LED-Strahler mit einer Bezifferung abgebildet. Die Ziffern haben folgende Bedeutung:

1	LED-Strahler
2	Bewegungsmelder
3	Regler TIME
4	Regler LUX
5	Regler SENS
6	Schraube (mit Federring und Unterlegscheibe)
7	Anschlusskasten
8	Stromkabelfixierung
9	Montagebügel
10	Sensorgehäuse
11	Dübel (2 Stück, zur Wandmontage)
12	Schraube (2 Stück, zur Wandmontage)
13	Anschlussklemme
	2 Schrauben/1 Klemmbügel für Zugentlastung (ohne Abbildung)

### 3. Technische Daten

#### Strahler:

Marke:	LIVARNO HOME
Modellbezeichnung:	LSLB 100 A2
Betriebsspannung:	230 V- (Wechselspannung), 50 Hz
Leistungsaufnahme kompletter LED-Strahler:	ca. 100 W (+/- 8 %)
Schutzklasse:	I (mit Schutzleiteranschluss)
Schutzart:	IP44 (Spritzwasserschutz)
Leuchtmittel:	140 x 0,7 W LED - „(11.750 lm) Energieeffizienzklasse E“
Gesamtlichtstrom:	ca. 10000 lm +/-5 % (mit Glasabdeckung)
Farbtemperatur:	ca. 6500 K (neutralweiß)
Abstrahlwinkel:	ca. 120°
Ra (Farbwiedergabeindex):	≥ 70
LED-Lebensdauer:	ca. 30000 Stunden
Betriebslage:	senkrecht - Strahler oben, Bewegungsmelder unten
Maximale Montagehöhe:	< 5 m
max. projizierte Lichtfläche:	ca. 30 m <sup>2</sup> bei Montage in ca. 2 m Höhe
Abmessungen (B x H x T):	ca. 23,0 x 22,0 x 8,0 cm [ohne Montagebügel (9)]
Gewicht:	ca. 800 g

#### Bewegungsmelder:

Erfassungswinkel Sensor:	ca. 120°
Erfassungreichweite:	ca. 8 m (Erfassungsempfindlichkeit über Drehregler einstellbar)
Lichtempfindlichkeit:	über Drehregler einstellbar
Drehbar (mechanisch):	ca. 330° horizontal, ca. 180° vertikal
Leuchtdauer (einstellbar):	ca. 5 Sek. bis 5 Min.

Änderungen der technischen Daten sowie des Designs können ohne Ankündigung erfolgen.

### 4. Sicherheitshinweise

Vor der ersten Verwendung des LED-Strahlers (1) lesen Sie bitte die folgenden Anweisungen genau durch und beachten Sie alle Warnhinweise, selbst wenn Ihnen der Umgang mit elektronischen Geräten vertraut ist. Bewahren Sie diese Bedienungsanleitung

sorgfältig als zukünftige Referenz auf. Wenn Sie das Gerät verkaufen oder weitergeben, händigen Sie unbedingt auch diese Bedienungsanleitung aus.

## Verwendete Symbole und ihre Bedeutung



Jede zersprungene Schutzabdeckung ist zu ersetzen.



Der LED-Strahler (1) hat einen Schutzleiteranschluss. Der Schutzleiter (gelb/grün) muss an die gekennzeichnete Anschlussklemme (13) angeschlossen werden.



**GEFAHR!** Dieses Signalwort bezeichnet eine Gefährdung mit einem hohen Risikograd, die, wenn sie nicht vermieden wird, den Tod oder schwere Verletzung zur Folge hat.



**WARNUNG!** Dieses Signalwort bezeichnet eine Gefährdung mit einem mittleren Risikograd, die, wenn sie nicht vermieden wird, den Tod oder schwere Verletzung zur Folge haben kann.



**ACHTUNG!** Dieses Signalwort kennzeichnet wichtige Hinweise zum Schutz vor Sachschäden.



**GEFAHR!** Dieses Symbol warnt vor gefährlicher elektrischer Spannung!



Dieses Symbol gibt Ihnen informative Hinweise zum Thema.



Herstelleradresse



Nicht für die Raumbeleuchtung im Haushalt geeignet.



Der LED-Strahler ist nicht dimmbar.



Bis zu 80 % Energieersparnis im Vergleich zu einem 500W Halogenstrahler.



Schwenkbarer Bewegungsmelder



Witterungsbeständig und spritzwassergeschützt (IP44)



**GEFAHR!** Elektrische Geräte gehören nicht in Kinderhände. Lassen Sie Kinder niemals unbeaufsichtigt elektrische Geräte benutzen. Kinder können mögliche Gefahren nicht immer richtig erkennen. Halten Sie auch die Verpackungsfolien von Kindern fern. Es besteht Erstickungsgefahr.



**GEFAHR!** In der Leuchte und an der Lichtquelle können gefährliche elektrische Spannungen anstehen und eine akute Gefahr für Personen darstellen.



**GEFAHR!** Das Gehäuse des LED-Strahlers (1) darf nicht beschädigt werden. Bei beschädigtem Gehäuse besteht Gefahr durch einen elektrischen Schlag.



**GEFAHR!** Öffnen Sie niemals das Gehäuse des LED-Strahlers (1), da dieser keine zu wartenden Teile enthält. Bei geöffnetem Gehäuse besteht Gefahr durch einen elektrischen Schlag.



**WARNUNG!** Falls Sie Rauchentwicklung, ungewöhnliche Geräusche oder Gerüche feststellen, schalten Sie den LED-Strahler (1) sofort aus. In diesen Fällen darf er nicht weiterverwendet werden, bevor eine Überprüfung durch einen



Fachmann durchgeführt wurde. Atmen Sie keinesfalls Rauch aus einem möglichen Gerätebrand ein. Sollten Sie dennoch Rauch eingeatmet haben, suchen Sie einen Arzt auf. Das Einatmen von Rauch kann gesundheitsschädlich sein.



**WARNUNG!** Benutzen Sie keinesfalls optische Instrumente, wie zum Beispiel ein Vergrößerungsglas, um direkt in den Lichtstrahl zu schauen. Dies kann zu Augenschäden führen. Bei dem Verdacht auf Augenschäden suchen Sie einen Arzt auf.



**ACHTUNG!** Es dürfen keine Gegenstände an den LED-Strahler (1) gehängt werden. Das Gehäuse ist nicht zum Tragen von Lasten geeignet. Andernfalls könnte der LED-Strahler (1) beschädigt werden.

## **5. Urheberrecht**

---

Alle Inhalte dieser Bedienungsanleitung unterliegen dem Urheberrecht und werden dem Leser ausschließlich als Informationsquelle bereitgestellt. Jegliches Kopieren oder Vervielfältigen von Daten und Informationen ist ohne ausdrückliche und schriftliche Genehmigung durch den Autor verboten. Dies betrifft auch die gewerbliche Nutzung der Inhalte und Daten. Text und Abbildungen entsprechen dem technischen Stand bei Drucklegung. Änderungen vorbehalten.

## 6. Vor der Inbetriebnahme

---

Entnehmen Sie den LED-Strahler (1) und das Montagematerial aus der Verpackung.

Prüfen Sie den LED-Strahler (1) auf Beschädigungen. Bei Beschädigungen darf der LED-Strahler (1) nicht in Betrieb genommen werden.

Bitte wenden Sie sich bei defekter oder unvollständiger Lieferung an den Kundendienst des Herstellers.

### 6.1 Energieeffiziente Verwendung

Der LED-Strahler (1) bietet Ihnen verschiedene Einstellmöglichkeiten zur energieeffizienten und stromsparenden Verwendung:

- Richten Sie den Bewegungsmelder (2) so aus, dass er ausschließlich in dem gewünschten Bereich reagiert. Die Einschalthäufigkeit des LED-Strahlers (1) wird auf diese Weise minimiert.
- Stellen Sie die Empfindlichkeit des Bewegungsmelders (2) mit dem Regler SENS (5) nur so empfindlich wie nötig ein. Die Einschalthäufigkeit des LED-Strahlers (1) wird auf diese Weise minimiert.
- Stellen Sie den Dämmerungssensor mit dem Regler LUX (4) so ein, dass er nur ab der von Ihnen gewünschten Dunkelheit reagiert. Sie vermeiden das Einschalten des LED-Strahlers (1) bei hellen Lichtverhältnissen und minimieren die Einschalthäufigkeit.
- Stellen Sie die Leuchtdauer mit dem Regler TIME (3) nicht länger ein, als Sie für notwendig erachten.
- Achten Sie außerdem darauf, dass sich im Erfassungsbereich des Bewegungsmelders (2) nichts befindet, was diesen ungewollt reagieren lässt, zum Beispiel: Äste von Bäumen oder Sträuchern, Straßenverkehr, Personen auf Gehwegen usw... Die Einschalthäufigkeit des LED-Strahlers (1) wird auf diese Weise minimiert.

Die Referenzeinstellungen wie Lichtfarbe, Farbtemperatur, Helligkeit, Abstrahlwinkel und Lichtspektrum sind bauartbedingt fest vorgegeben und vom Anwender nicht veränderbar.

### 6.2 Der richtige Montageort

Wählen Sie den Montageort sorgfältig aus und bereiten Sie die Montage gut vor.

- Legen Sie alle Einzelteile, benötigtes Werkzeug und Montagematerial griffbereit und geordnet zurecht.
- Der LED-Strahler (1) darf nur auf stabilen Untergründen, z. B. Mauerwerk, montiert werden.
- Die Spannungsversorgung darf ausschließlich über die elektrische Anlage des Gebäudes hergestellt werden.
- Montieren Sie den LED-Strahler (1) nicht über einer Wärmequelle oder in unmittelbarer Nähe zu anderen Lichtquellen. Beachten Sie bei der Auswahl des Montageortes auch die Abbildungen **[D]** und **[E]** auf der Umschlagseite.
- Wählen Sie den Montageort so, dass der LED-Strahler (1) vor Wind, Regen und Verschmutzung geschützt ist.
- Informieren Sie sich vorab, welches Montagematerial für den von Ihnen gewählten Montageort geeignet ist. Dem LED-Strahler (1) liegt geeignetes Montagematerial für Beton bei.

### 6.3 Benötigtes Werkzeug

Folgende Werkzeuge sind nicht im Lieferumfang enthalten. Diese Liste dient Ihnen zur Orientierung. Die genaue Beschaffenheit der benötigten Werkzeuge richtet sich nach den individuellen Gegebenheiten vor Ort.

- Leiter
- Spannungsprüfer
- Wasserwaage, Gliedermaßstab, Bleistift
- Bohrmaschine mit 8mm-Stein-/Betonbohrer
- Kreuzschlitzschraubendreher, Schlitzschraubendreher
- Maulschlüssel (Schlüsselweite 12 mm), Kombizange, Seitenschneider

### 6.4 Vor der Montage



**GEFAHR!** Die Montage darf nur von einer autorisierten Elektrofachkraft durchgeführt werden! Die Spannungsversorgung darf ausschließlich über die elektrische Anlage des Gebäudes hergestellt werden.



**GEFAHR!** Der Stromkreis muss während der Montage abgeschaltet sein!



**WARNUNG!** Achten Sie beim Bohren der Bohrlöcher darauf, dass keine in der Wand liegenden Leitungen beschädigt werden.

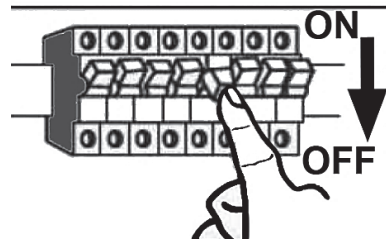
- Vor der Montage machen Sie sich mit den Einzelteilen des LED-Strahlers (1) sowie den Anleitungen und Abbildungen dieser Bedienungsanleitung vertraut und beachten Sie diese.
- Stellen Sie sicher, dass die Leitung, an der der LED-Strahler (1) angeschlossen werden soll, keine Spannung führt. Zu diesem Zweck entfernen Sie in Ihrem Sicherungskasten die Sicherung des entsprechenden Stromkreises bzw. schalten Sie die Sicherung in Stellung „0“.
- Überprüfen Sie die Spannungsfreiheit der Leitung unbedingt zusätzlich mit einem Spannungsprüfer!

## 6.5 Montage

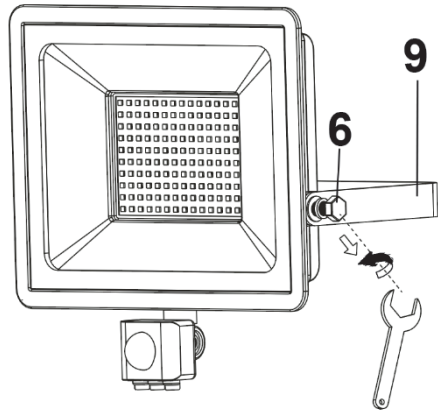
Die Montage des LED-Strahlers (1) muss als Wandmontage erfolgen.

Stellen Sie vor der Installation sicher, dass an der Leitung, an der das Produkt angeschlossen werden soll, keine Spannung vorliegt.

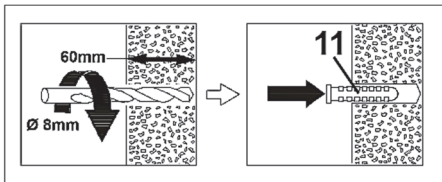
Entfernen Sie hierzu die Sicherung oder schalten Sie den Leistungsschutzschalter im Sicherungskasten aus (0-Stellung).



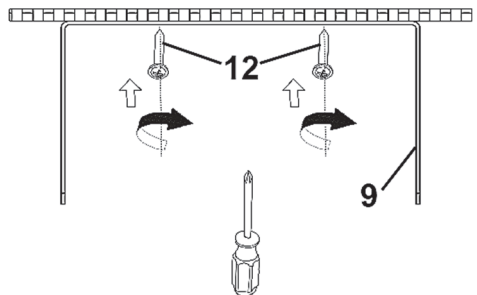
Entfernen Sie den Montagebügel (9), indem Sie auf beiden Seiten die Schrauben (6) mit einem Maulschlüssel lösen und zusammen mit Federring und Unterlegscheibe gegen den Uhrzeigersinn herausdrehen.



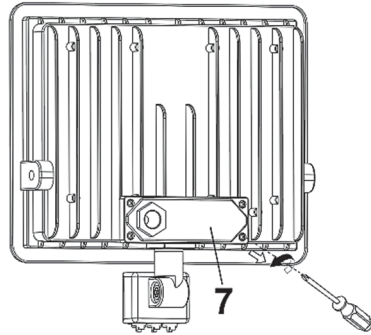
Wählen Sie die Montageposition an der Wand. Nutzen Sie den Montagebügel (9) als Schablone und zeichnen Sie durch die Langlöcher die Position der Bohrlöcher an der Wand an. Führen Sie nun die Wandbohrung durch.



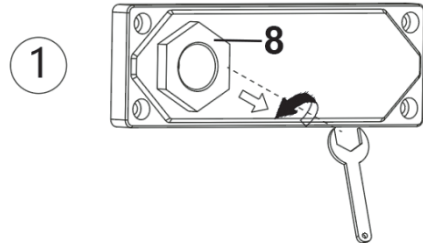
Führen Sie die Dübel (11) in die gebohrten Löcher und schrauben Sie den Montagebügel (9) mit den Schrauben (12) an der Wand fest.



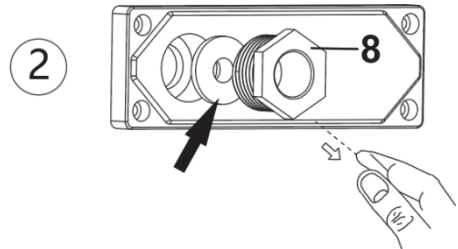
Entfernen Sie die 4 Schrauben der Abdeckung des Anschlusskastens (7) und heben Sie die Abdeckung vom Anschlusskasten (7) ab.



**1.** Lösen Sie die Stromkabelfixierung (8) ggf. unter Zuhilfenahme eines passenden Maulschlüssels durch Drehen entgegen dem Uhrzeigersinn.

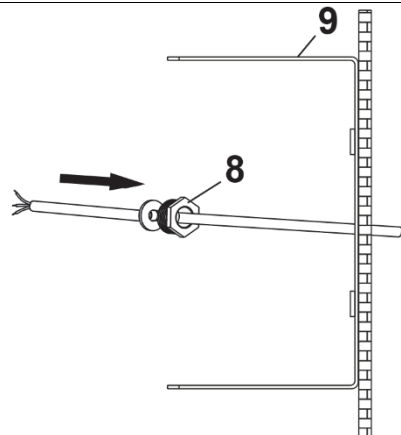


**2.** Entnehmen Sie die Stromkabelfixierung (8) und die darunter liegende Dichtung (Pfeil).  
Hinweis: Achten Sie für den späteren Zusammenbau schon jetzt auf die korrekte Einbaulage dieser Dichtung.

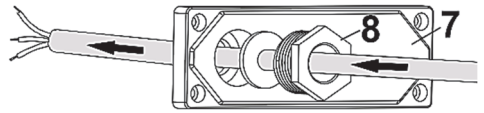


Hinweis: Für die elektrische Installation verwenden Sie bitte eine Installationsleitung mit einem Durchmesser von mindestens 8,2 mm, z. B. NYM-J 3x1,5mm<sup>2</sup>, um die Abdichtung an der Kabeldurchführung zu gewährleisten.

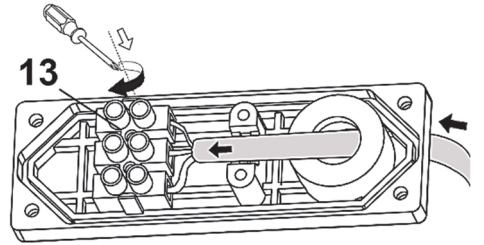
Führen Sie die Stromkabelfixierung (8), wie in nebenstehender Abbildung gezeigt, über das Stromkabel.



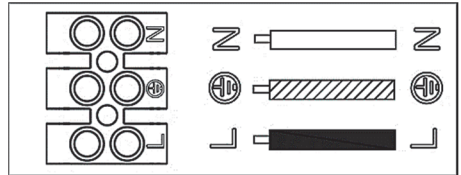
Anschließend führen Sie das Stromkabel, wie in nebenstehender Abbildung gezeigt, durch die Abdeckung des Anschlusskastens (7)



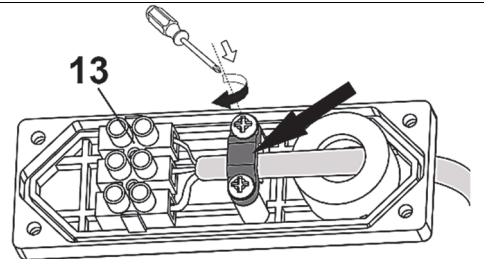
Verdrahten Sie nun fachgerecht das Stromkabel in der Anschlussklemme (13). Beachten Sie dabei die Kennzeichnung der einzelnen Klemmen. Beachten Sie auch die Abbildung [B] auf der Umschlagseite.



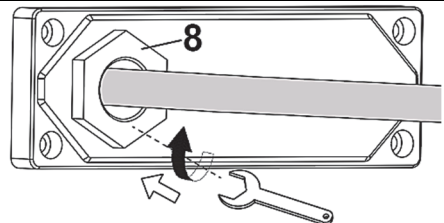
**GEFAHR!** Falls die Farbcodierung der bei Ihnen vorliegenden Anschlussleitung von der nebenstehenden Illustration abweicht, muss die Anschlussleitung zwingend von einer qualifizierten Elektrofachkraft durchgemessen und die Belegung der einzelnen Adern festgestellt werden.



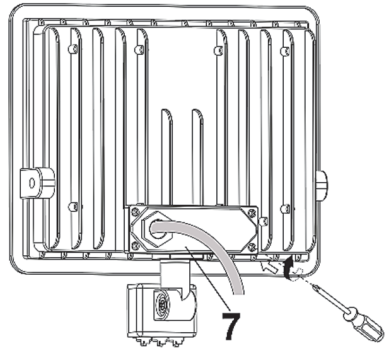
Montieren Sie jetzt die Zugentlastung, indem Sie den beiliegenden Klemmbügel (Pfeil) mit den 2 ebenfalls beiliegenden Schrauben über dem Stromkabel fixieren.



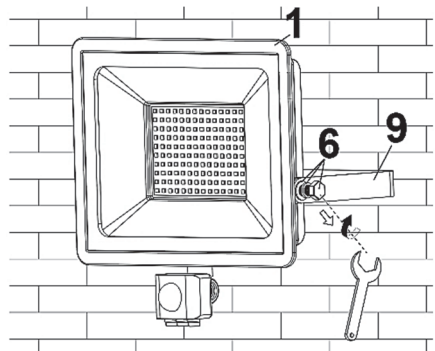
Montieren Sie nun die Stromkabelfixierung (8) und die darunter liegende Dichtung wieder in der Abdeckung des Anschlusskastens (7), indem Sie diese ggf. unter Zuhilfenahme eines passenden Maulschlüssels durch Drehen im Uhrzeigersinn einschrauben und festziehen.



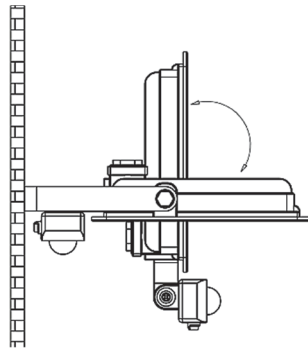
Setzen Sie nun die Abdeckung des Anschlusskastens (7) wieder auf und schrauben Sie die zuvor entfernten 4 Schrauben wieder ein.



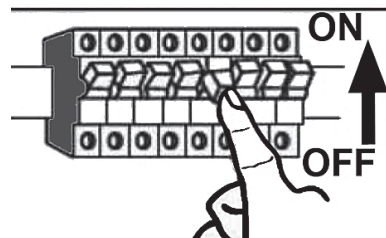
Befestigen Sie nun den LED-Strahler (1) am Montagebügel (9), indem Sie die 2 Schrauben (6) zusammen mit Federring und Unterlegscheibe im Uhrzeigersinn eindrehen. Ziehen Sie die Schrauben (6) zu diesem Zeitpunkt nur leicht an.



Kippen Sie jetzt den LED-Strahler (1) in die gewünschte Position und ziehen Sie die Schrauben (6) anschließend fest an.



Schalten Sie den Stromkreis wieder ein. Setzen Sie hierzu die Sicherung wieder ein oder schalten Sie den Leistungsschutzschalter im Sicherungskasten ein (Stellung 1).



## 7. Inbetriebnahme

---

### 7.1 Bewegungsmelder (2) ausrichten



Achten Sie darauf, dass im Erfassungsbereich des Bewegungsmelders (2) keine Bewegungen vorkommen, die nicht erfasst werden sollen (z. B. Gehwege, Straßen).



Die Einstellung der Lichtempfindlichkeit des Bewegungsmelders (2) sollten Sie am besten zu dem Zeitpunkt der Lichtverhältnisse vornehmen, bei welchen der LED-Strahler (1) aktiv werden soll.



Das Drehen des Sensorgehäuses (10) ermöglicht Ihnen eine einfachere Einstellung der Regler „**TIME**“ (3), „**LUX**“ (4) und „**SENS**“ (5). Beachten Sie die Abbildung [C] auf der Umschlagseite.

- Richten Sie den Bewegungsmelder (2) so aus, dass dieser den gewünschten Bereich möglichst gut erfassen kann. Die Sicht darf nicht durch Gegenstände o. Ä. behindert werden.
- Sie können den Bewegungsmelder (2) durch Drehen und Kippen am Sensorgehäuse (10) horizontal und vertikal ausrichten.

### 7.2 Leuchtdauer einstellen (TIME)


Über den Regler TIME (3) am Sensorgehäuse (10) stellen Sie die Leuchtdauer (ca. 5 Sekunden bis 5 Minuten) ein. Drehen Sie den Regler TIME (3) in Richtung **+**, um die Leuchtdauer zu verlängern bzw. in Richtung **-**, um die Leuchtdauer zu verkürzen.


### 7.3 Sensorempfindlichkeit einstellen (SENS)

Über den Regler SENS (5) am Sensorgehäuse (10) stellen Sie die Sensorempfindlichkeit ein. Drehen Sie den Regler SENS (5) in Richtung **+**, um die Empfindlichkeit zu erhöhen bzw. in Richtung **-**, um die Empfindlichkeit zu verringern. Je höher die Empfindlichkeit, desto größer der Erfassungsbereich (maximal 8 Meter).

### 7.4 Lichtempfindlichkeit einstellen (LUX)

Über den Regler LUX (4) am Sensorgehäuse (10) stellen Sie die Lichtempfindlichkeit ein. Hier legen Sie fest, bei welchen Lichtverhältnissen der Dämmerungssensor reagiert und somit der LED-Strahler ein- bzw. ausgeschaltet wird.

Drehen Sie den Regler LUX (4) in Richtung , damit der Bewegungsmelder (2) bei helleren Lichtverhältnissen reagiert.

Drehen Sie den Regler LUX (4) in Richtung , reagiert der Bewegungsmelder (2) erst bei dunkleren Lichtverhältnissen.



---

## 8. Wartung/Reinigung

---

### Wartung

Das Öffnen des Gehäuses ist ohne dauerhafte Beschädigung des LED-Strahlers (1) nicht möglich.

Der LED-Strahler (1) beinhaltet keine zu wartenden Teile. Das LED-Leuchtmittel ist nicht auswechselbar.

### Reinigung



**GEFAHR!** Der Stromkreis muss während aller Arbeiten am LED-Strahler (1), auch während der Reinigung abgeschaltet sein! Es besteht Gefahr durch elektrischen Schlag!



**GEFAHR!** Stellen Sie sicher, dass keine Flüssigkeiten in das Gehäuse des LED-Strahlers (1) eindringen können. Es besteht die Gefahr eines elektrischen Schlages.

Verwenden Sie zur Reinigung des LED-Strahlers (1) ein weiches, trockenes Tuch und keinesfalls Lösungsmittel oder Reiniger, die Kunststoff angreifen. Verwenden Sie bei stärkerer Verschmutzung nur ein leicht angefeuchtetes Tuch.

---

## 9. Problemlösung

---

### Das Licht schaltet sich nicht ein

- Der Bewegungsmelder (2) ist nicht richtig ausgerichtet. Korrigieren Sie die Ausrichtung.
- Der elektrische Anschluss ist defekt. Lassen Sie den elektrischen Anschluss von einer Elektrofachkraft prüfen.

### Das Licht schaltet schnell ein und aus

- Der Sensor wird durch Fremdlicht oder helle reflektierende Flächen gestört. Entfernen Sie die Fremdlichtquelle bzw. die störenden Oberflächen.

### Das Licht schaltet nicht aus

- Im Erfassungsbereich des Bewegungsmelders (2) befinden sich Personen oder Gegenstände. Entfernen Sie diese.
- Der LED-Strahler (1) bewegt sich im Wind, wodurch der Bewegungsmelder (2) ständig auslöst. Befestigen Sie den LED-Strahler (1) nur an einem stabilen Montageort.

## 10. Umwelthinweise und Entsorgungsangaben

	<p>Das Symbol der durchgestrichenen Mülltonne bedeutet, dass dieses Gerät am Ende der Nutzungszeit nicht über den Haushaltsmüll entsorgt werden darf. Das Gerät ist bei eingerichteten Sammelstellen, Wertstoffhöfen oder Entsorgungsbetrieben abzugeben. Zudem sind Vertrieber von Elektro- und Elektronikgeräten sowie Vertrieber von Lebensmitteln zur Rücknahme verpflichtet. LIDL bieten Ihnen Rückgabemöglichkeiten direkt in den Filialen und Märkten an. Rückgabe und Entsorgung sind für Sie kostenfrei. Beim Kauf eines Neugerätes haben Sie das Recht, ein entsprechendes Altgerät unentgeltlich zurückzugeben.</p> <p>Zusätzlich haben Sie die Möglichkeit, unabhängig vom Kauf eines Neugerätes, unentgeltlich (bis zu drei) Altgeräte abzugeben, die in keiner Abmessung größer als 25 cm sind.</p> <p>Bitte löschen Sie vor der Rückgabe alle personenbezogenen Daten.</p> <p>Bitte entnehmen Sie vor der Rückgabe Batterien oder Akkumulatoren, die nicht vom Altgerät umschlossen sind, sowie Lampen, die zerstörungsfrei entnommen werden können und führen diese einer separaten Sammlung zu.</p> <p><b>Wenn das Lebensende des LED-Strahlers erreicht ist, muss der ganze Strahler entsorgt werden.</b></p>
	<p>Führen Sie auch die Verpackung einer umweltgerechten Entsorgung zu. Kartonagen können bei Altpapiersammlungen oder an öffentlichen Sammelplätzen zur Wiederverwertung abgegeben werden. Folien und Kunststoffe des Lieferumfangs werden über Ihr örtliches Entsorgungsunternehmen eingesammelt und umweltgerecht entsorgt.</p>
 <b>ES/PT</b>	

### Nur relevant für Frankreich:




**ÉLÉMENTS  
D'EMBALLAGE**










**Cet appareil  
et ses accessoires  
se recyclent**

  
À DÉPOSER  
EN MAGASIN





  
À DÉPOSER  
EN DÉCHÈTERIE

OU

Points de collecte sur [www.quefairedemesdechets.fr](http://www.quefairedemesdechets.fr)  
 Privilégiez la réparation ou le don de votre appareil !

### „Sortieren einfacher gemacht“

Das Produkt, das Zubehör, beiliegende Druckerzeugnisse und die Verpackungsbestandteile sind recycelbar. Diese unterliegen einer erweiterten Herstellerverantwortung und werden sortiert und getrennt gesammelt.

	Beachten Sie die Kennzeichnung der Verpackungsmaterialien bei der Abfalltrennung, diese sind gekennzeichnet mit Abkürzungen (a) und Nummern (b) mit folgender Bedeutung:	
	1-7: Kunststoffe / 20-22: Papier und Pappe / 80-98: Verbundstoffe.	
Symbol	Werkstoff	Enthalten in folgenden Verpackungsbestandteilen dieses Produktes
	Polyethylen Low-Density	Kunststofffüte für Schrauben und Zubehör
	Wellpappe	Verkaufsverpackung

## 11. Hinweise zur Konformität



Dieses Produkt erfüllt die Anforderungen der geltenden europäischen und nationalen Richtlinien. Die Konformität wurde nachgewiesen. Entsprechende Erklärungen und Unterlagen sind beim Hersteller hinterlegt.



Dieses Produkt erfüllt die Anforderungen der geltenden nationalen Richtlinien der Republik Serbien.

Die vollständige EU-Konformitätserklärung kann unter folgendem Link heruntergeladen werden:

[https://www.targa.gmbh/downloads/conformity/444155\\_2307.pdf](https://www.targa.gmbh/downloads/conformity/444155_2307.pdf)

## **12. Hinweise zu Garantie und Serviceabwicklung**

---

### **Garantie der TARGA GmbH**

Sehr geehrte Kundin, sehr geehrter Kunde,

Sie erhalten auf dieses Gerät 3 Jahre Garantie ab Kaufdatum. Im Falle von Mängeln dieses Produkts stehen Ihnen gegen den Verkäufer des Produkts gesetzliche Rechte zu. Diese gesetzlichen Rechte werden durch unsere im Folgenden dargestellte Garantie nicht eingeschränkt.

### **Garantiebedingungen**

Die Garantiefrist beginnt mit dem Kaufdatum. Bitte bewahren Sie den originalen Kassenbon gut auf. Diese Unterlage wird als Nachweis für den Kauf benötigt. Tritt innerhalb von drei Jahren ab dem Kaufdatum dieses Produkts ein Material- oder Fabrikationsfehler auf, wird das Produkt von uns – nach unserer Wahl – für Sie kostenlos repariert oder ersetzt.

### **Garantiezeit und gesetzliche Mängelansprüche**

Die Garantiezeit wird durch die Gewährleistung nicht verlängert. Dies gilt auch für ersetzte und reparierte Teile. Eventuell schon beim Kauf vorhandene Schäden und Mängel müssen sofort nach dem Auspacken gemeldet werden. Nach Ablauf der Garantiezeit anfallende Reparaturen sind kostenpflichtig.

### **Garantieumfang**

Das Gerät wurde nach strengen Qualitätsrichtlinien sorgfältig produziert und vor Auslieferung gewissenhaft geprüft. Die Garantieleistung gilt für Material- oder Fabrikationsfehler. Diese Garantie erstreckt sich nicht auf Produktteile, die normaler Abnutzung ausgesetzt sind und daher als Verschleißteile angesehen werden können oder für Beschädigungen an zerbrechlichen Teilen, z. B. Schalter, Akkus oder die aus Glas gefertigt sind. Diese Garantie verfällt, wenn das Produkt beschädigt, nicht sachgemäß benutzt oder gewartet wurde. Für eine sachgemäße Benutzung des Produkts sind alle in der Bedienungsanleitung aufgeführten Anweisungen genau einzuhalten. Verwendungszwecke und Handlungen, von denen in der Bedienungsanleitung abgeraten oder vor denen gewarnt wird, sind unbedingt zu vermeiden. Das Produkt ist nur für den privaten und nicht für den gewerblichen Gebrauch bestimmt. Bei missbräuchlicher und unsachgemäßer Behandlung, Gewaltanwendung und bei Eingriffen, die nicht von unserer autorisierten Service-Niederlassung vorgenommen wurden, erlischt die Garantie. Mit Reparatur oder Austausch des Produkts beginnt kein neuer Garantiezeitraum.

### **Abwicklung im Garantiefall**

Um eine schnelle Bearbeitung Ihres Anliegens zu gewährleisten, folgen Sie bitte den folgenden Hinweisen:

- Bitte lesen Sie vor Inbetriebnahme Ihres Produktes sorgfältig die beigefügte Dokumentation. Sollte es einmal zu einem Problem kommen, welches auf diese Weise nicht gelöst werden kann, wenden Sie sich bitte an unsere Hotline.
- Bitte halten Sie für alle Anfragen den Kassenbon und die Artikelnummer bzw. wenn vorhanden die Seriennummer als Nachweis für den Kauf bereit.
- Für den Fall, dass eine telefonische Lösung nicht möglich ist, wird durch unsere Hotline in Abhängigkeit der Fehlerursache ein weiterführender Service veranlasst.

- Auf [www.lidl-service.com](http://www.lidl-service.com) können Sie dieses und viele weitere Handbücher, Produktvideos und Installationssoftware herunterladen. Mit diesem QR-Code gelangen Sie direkt auf die LIDL-Service-Seite ([www.lidl-service.com](http://www.lidl-service.com)) und können mittels Eingabe der Artikelnummer (IAN) Ihre Bedienungsanleitung öffnen.



### Service

**DE** Telefon: 0800 5435111  
E-Mail: [targa@lidl.de](mailto:targa@lidl.de)

**AT** Telefon: 0800 447744  
E-Mail: [targa@lidl.at](mailto:targa@lidl.at)

**CH** Telefon: 0800 56 44 33  
E-Mail: [targa@lidl.ch](mailto:targa@lidl.ch)

**IAN: 444155\_2307**



### Hersteller

Bitte beachten Sie, dass die folgende Anschrift keine Serviceanschrift ist. Kontaktieren Sie zunächst die oben benannte Servicestelle.

TARGA GmbH  
Coesterweg 45  
59494 Soest  
DEUTSCHLAND

