

RUTSCHLASTER/RIDE-ON VEHICLE/CAMION PORTEUR

DE AT CH  
**RUTSCHLASTER**  
Montage-, Bedienungs- und Sicherheitshinweise

FR BE  
**CAMION PORTEUR**  
Instructions de montage, d'utilisation et consignes de sécurité

PL  
**CIEŻARÓWKA DO PCHANIA**  
Wskazówki montażu, obsługi i bezpieczeństwa

SK  
**NÁKLADNÉ AUTO**  
Pokyny pre montáž, obsluhu a bezpečnostné pokyny

DK  
**KRÄVLEBIL**  
Monterings-, betjenings- og sikkerhedshenvisninger

HU  
**RÁŰLŐS KISAUTÓ**  
Szerelési, használati és biztonsági tudnivalók

GB IE  
**RIDE-ON VEHICLE**  
Assembly, operating and safety instructions

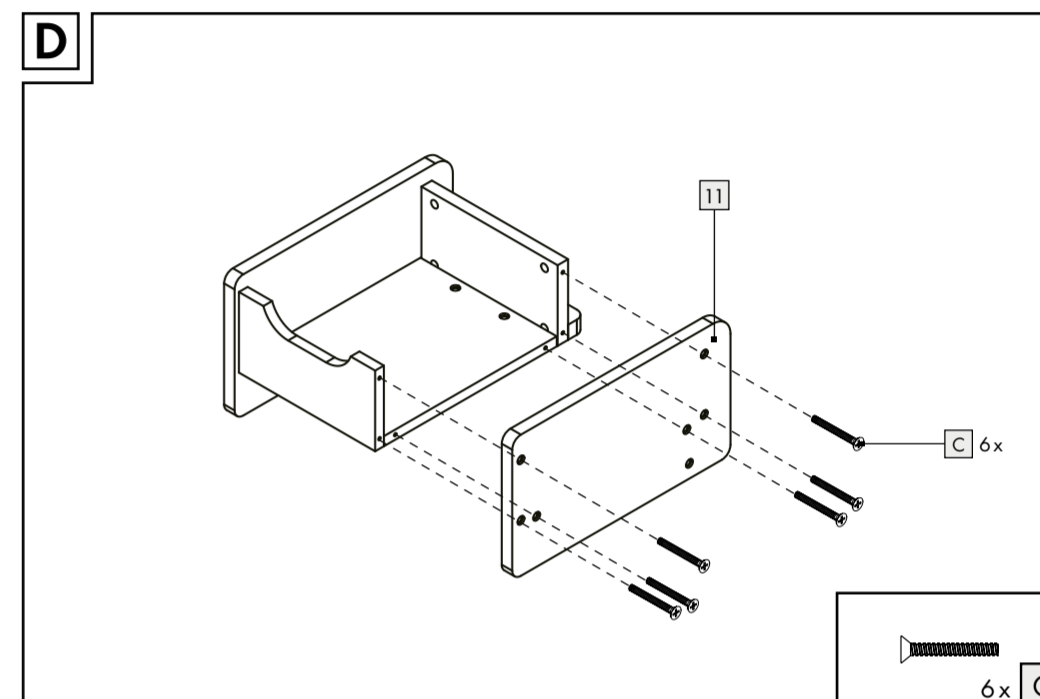
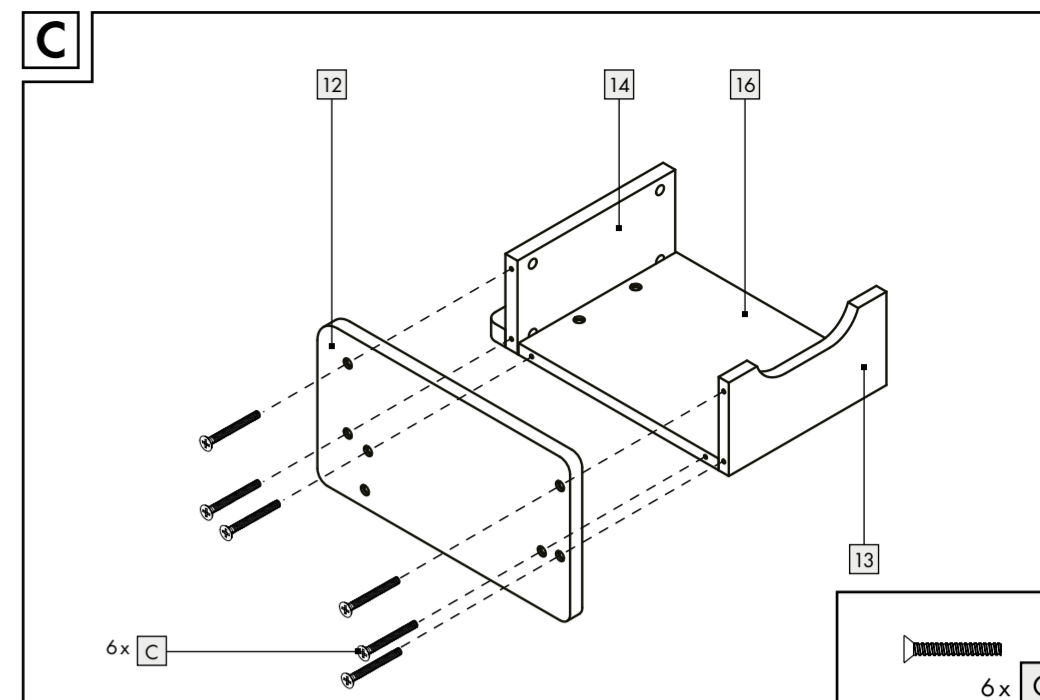
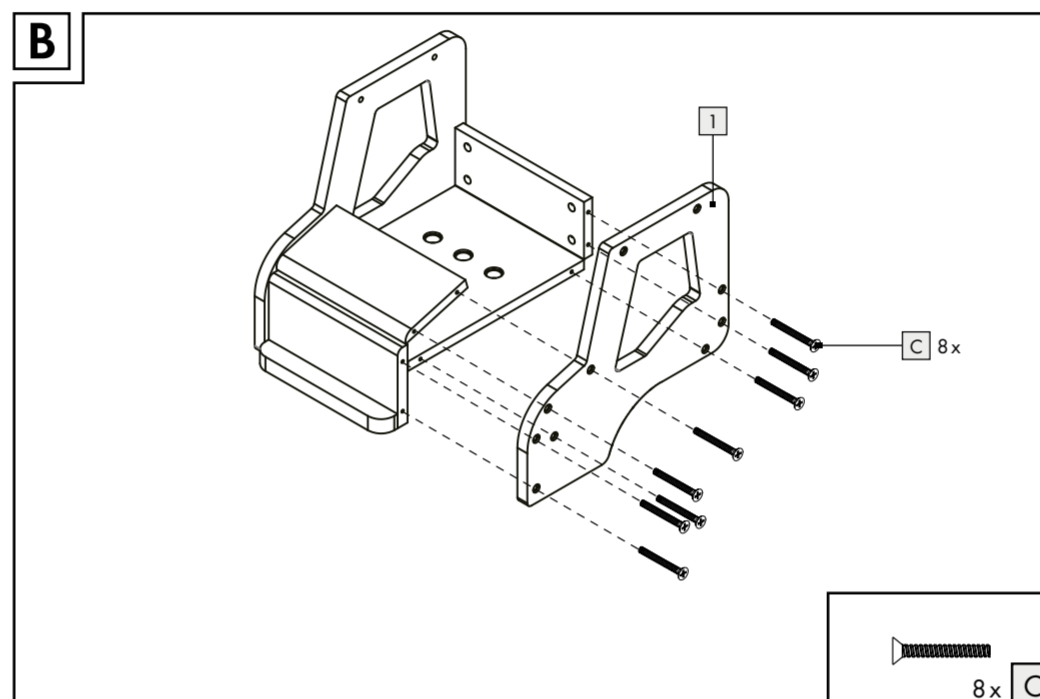
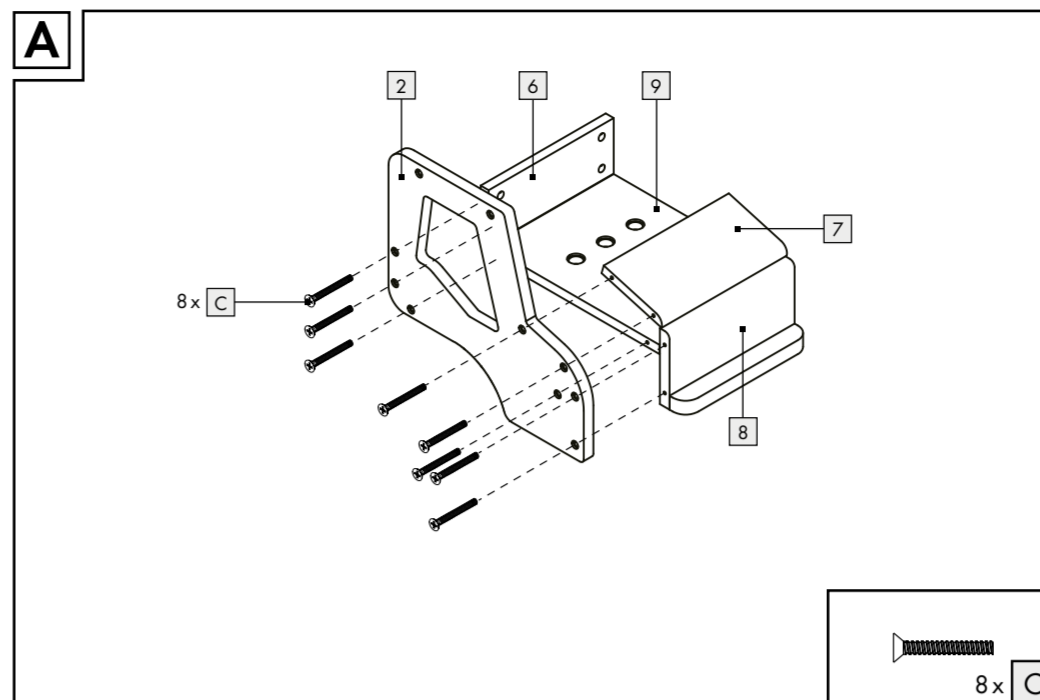
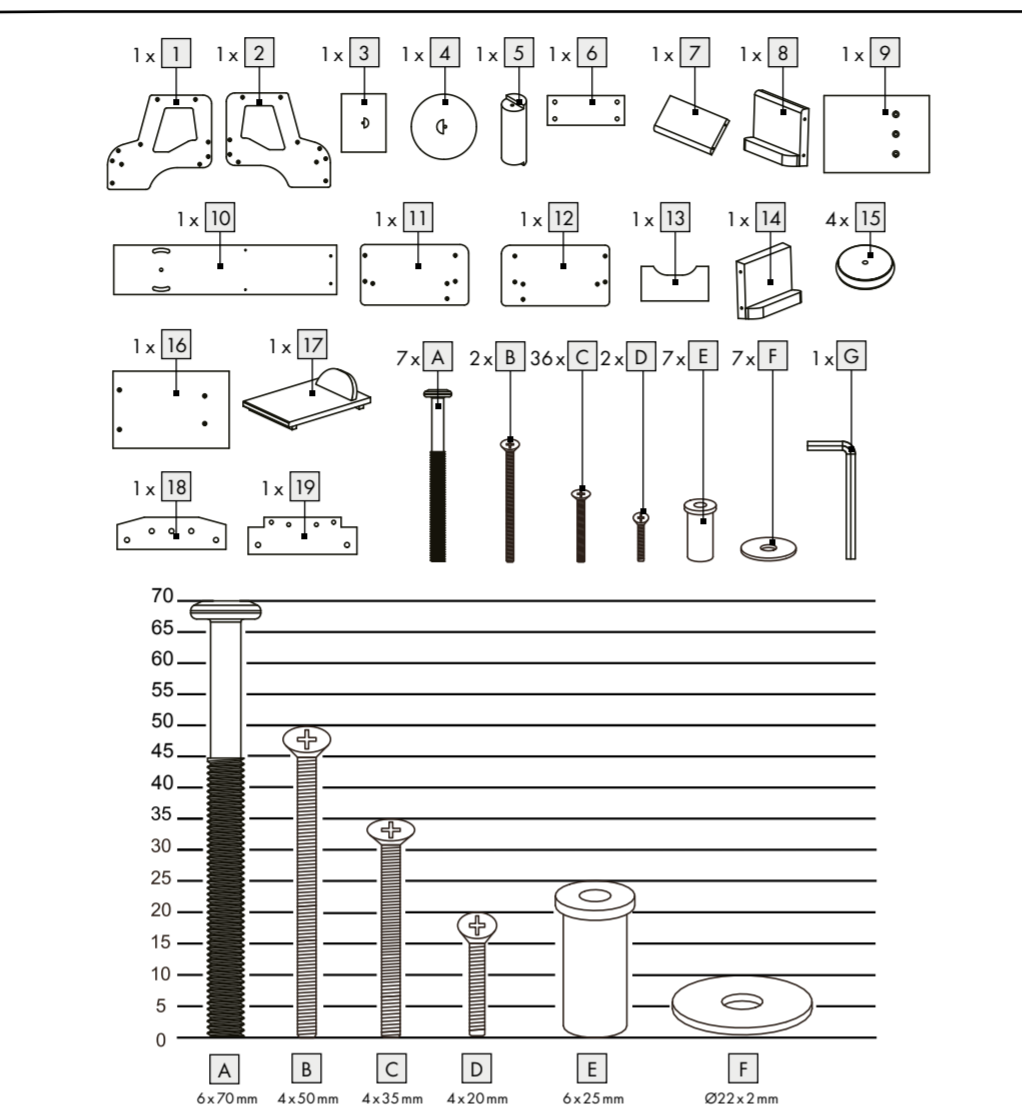
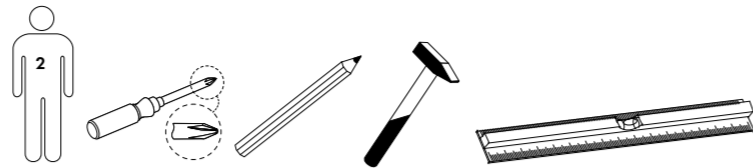
NL BE  
**LOOPTRUCK**  
Montage-, bedienings- en veiligheidsinstructies

CZ  
**NÁKLADNÍ VOZIDLO NA ODSTRKOVÁNÍ**  
Pokyny k montáži, obsluze a bezpečnostní pokyny

ES  
**CAMIÓN CORREPASILLOS**  
Instrucciones de montaje, de uso y de seguridad

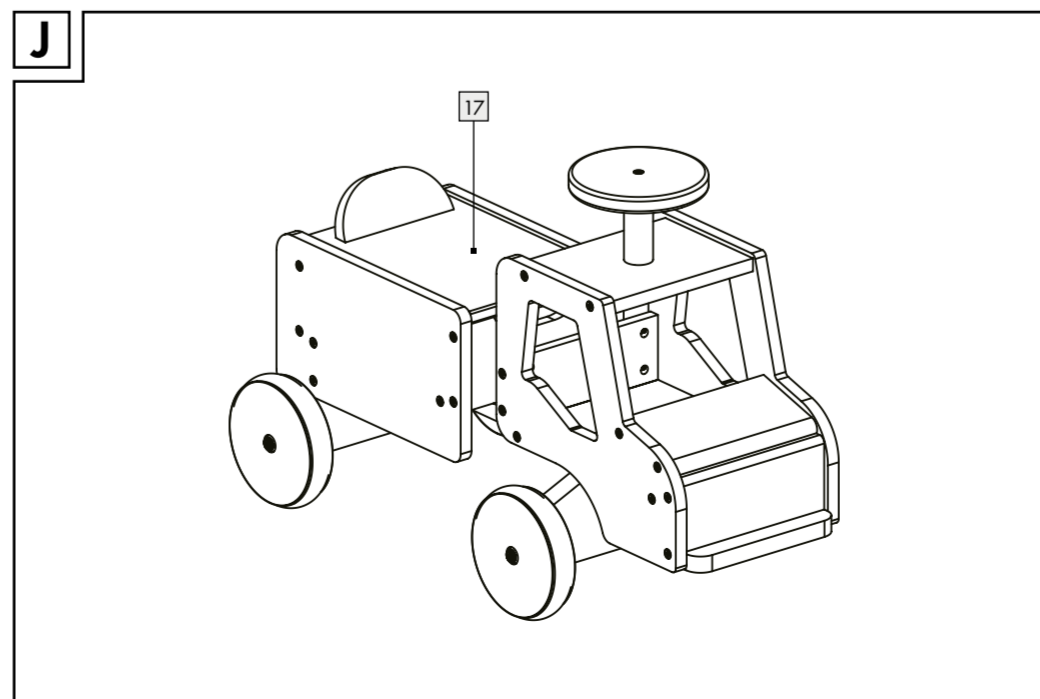
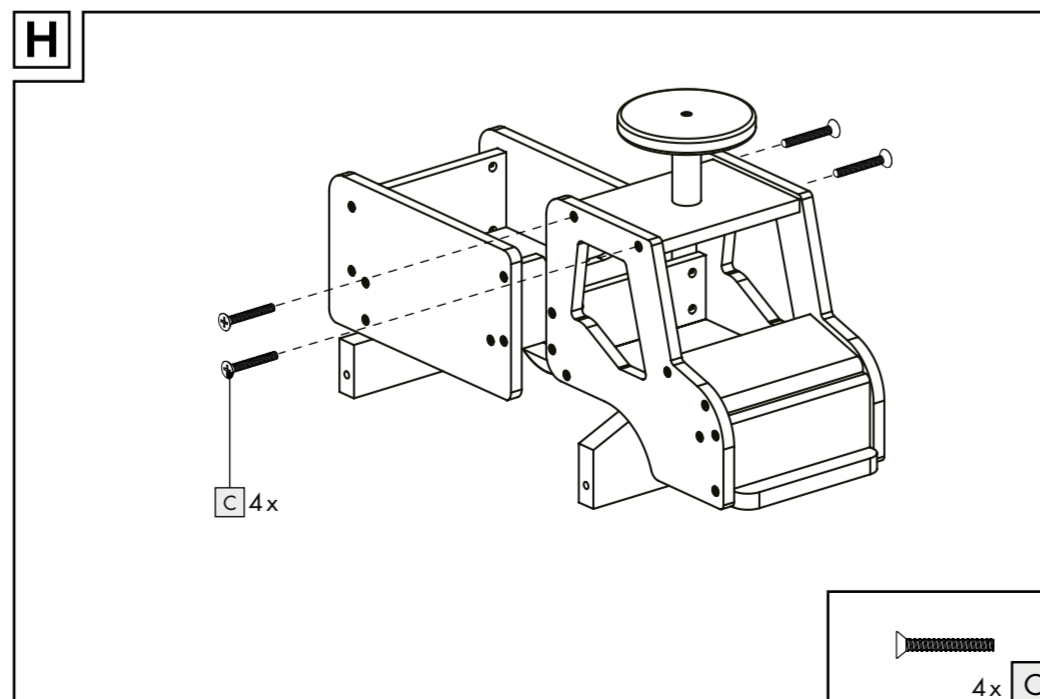
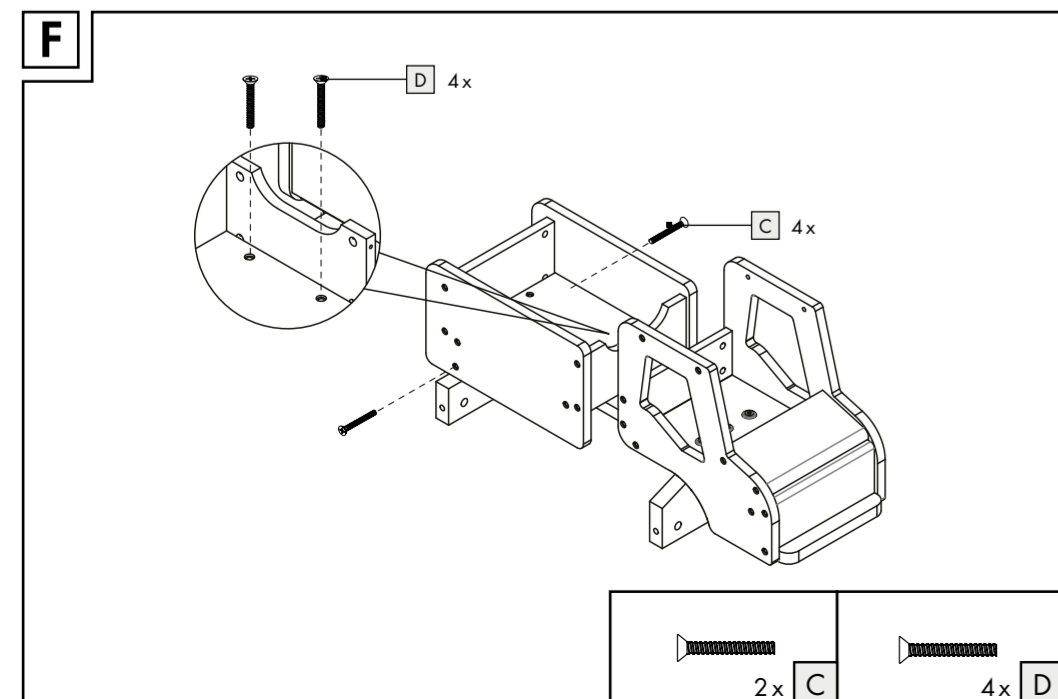
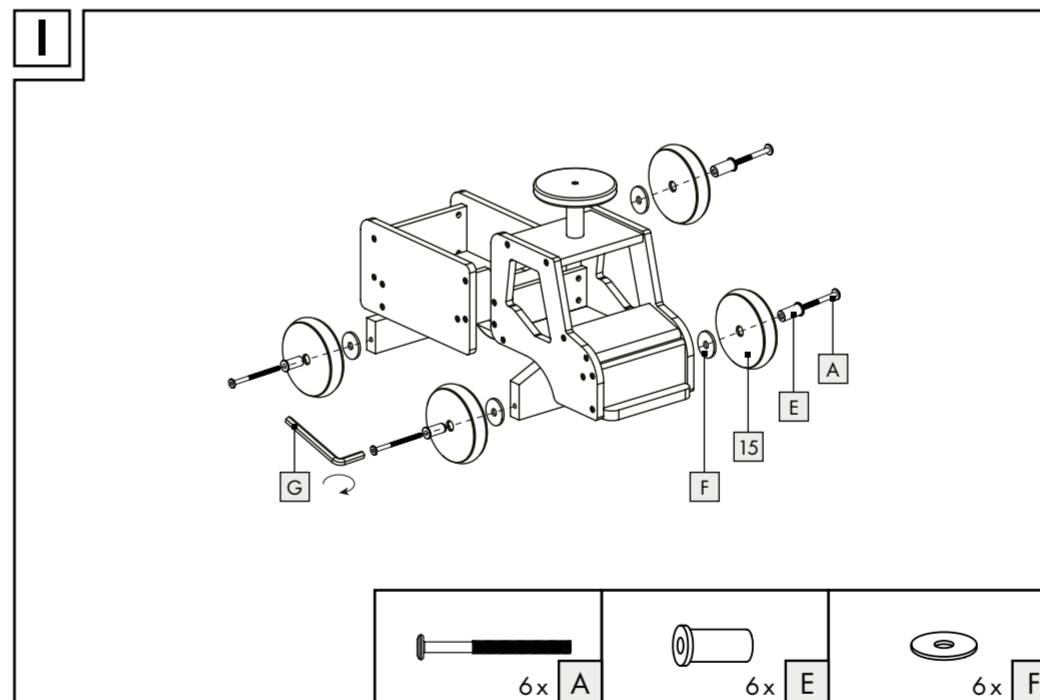
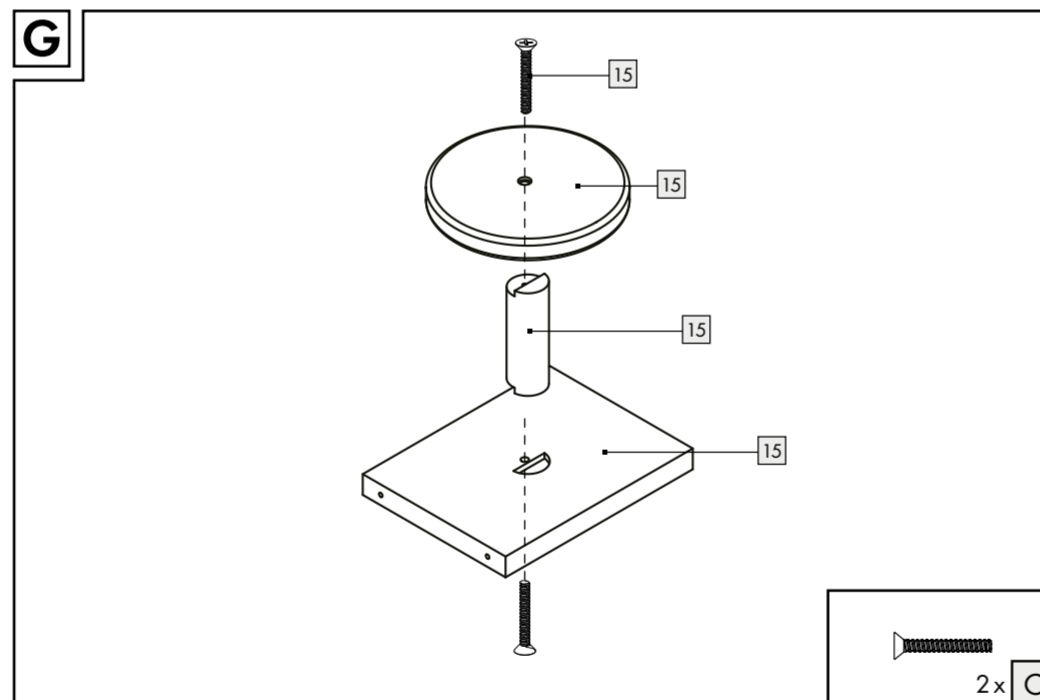
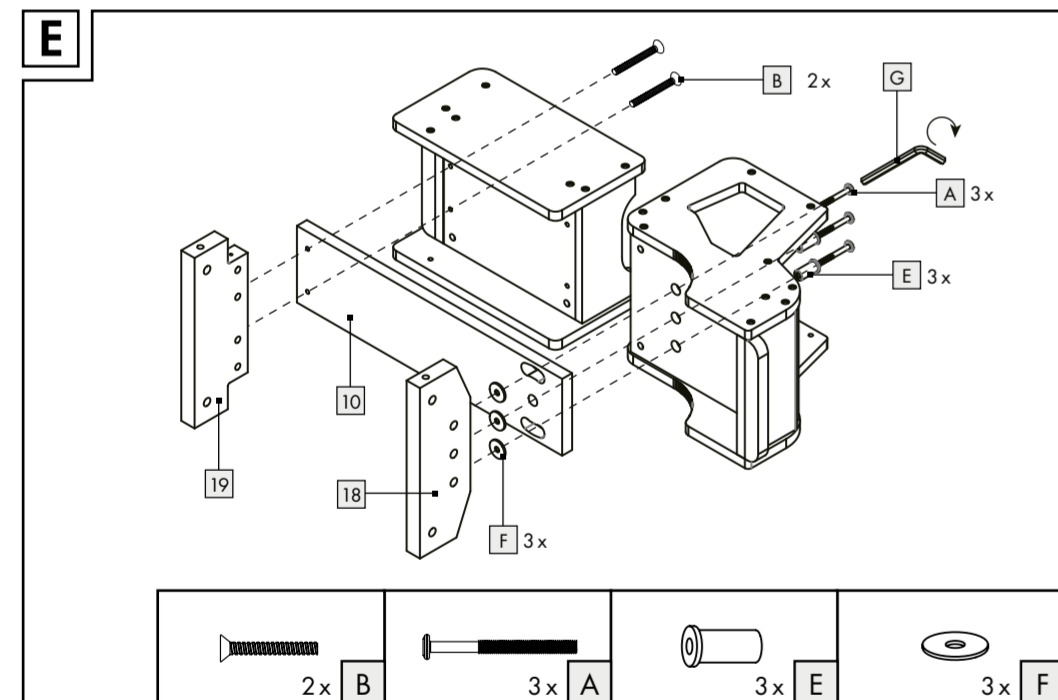
IT  
**AUTOCARRO**  
Istruzioni di montaggio, d'uso e di sicurezza

Sie benötigen - You need  
Il vous faut - U hebt nodig  
Wymagane - Potřebujete  
Potrebujete - Necesita  
Du skal bruge - Vi servono  
Szüksége van:



IAN 446461\_2307

DE FR BE  
NL PL CZ SK



**Rutschlaster**

● **Einleitung**

Wir beglückwünschen Sie zum Kauf Ihres neuen Produkts. Sie haben sich damit für ein hochwertiges Produkt entschieden. Machen Sie sich vor der ersten Inbetriebnahme mit dem Produkt vertraut. Lesen Sie hierzu aufmerksam die nachfolgende Bedienungsanleitung und die Sicherheitshinweise. Benutzen Sie das Produkt nur wie beschrieben und für die angegebenen Einsatzbereiche. Bewahren Sie diese Anleitung an einem sicheren Ort auf. Händigen Sie alle Unterlagen bei Weitergabe des Produktes an Dritte mit aus.

● **Bestimmungsgemäße Verwendung**

Dieses Produkt ist nicht für den gewerblichen Einsatz bestimmt.

● **Lieferumfang**

22 Einzelteile (1-19)  
7 Schrauben, 70 mm A  
2 Schrauben, 50 mm B  
36 Schrauben, 35 mm C  
2 Schrauben, 20 mm D  
7 Schrauben, 25 mm E  
7 Unterlegscheiben, 22 mm F  
1 Innensechskantschlüssel G  
1 Montage-, Bedienungs- und Sicherheitshinweise

● **Montage**

**Hinweis:** Prüfen Sie stets, ob alle Schrauben gut angezogen sind und ziehen Sie sie gegebenenfalls nach.  
**Wichtig:** Aufgrund der Größe des Produkts sollte die Montage von mindestens zwei Erwachsenen durchgeführt werden.

□ Montieren Sie das Produkt, wie in den Abb. A-J dargestellt, auf einem ebenen und flachen Untergrund.  
□ Verwenden Sie für die Montage den mitgelieferten Sechskantschlüssel G.

● **Reinigung, Pflege und Lagerung**

■ Verwenden Sie keine scharfen oder aggressiven Reinigungsmittel.  
□ Reinigen Sie das Produkt mit einem weichen und trockenen Tuch.  
□ Entfernen Sie groben Schmutz von den Rädern mit einer geeigneten Bürste und wischen sie anschließend mit einem Tuch ab.  
□ Stellen Sie sicher, dass die Räder sauber und trocken sind, bevor Sie das Produkt im Innenraum benutzen.  
□ Lagern Sie das Produkt immer trocken und bei Zimmertemperatur.

⚠ **Sicherheitshinweise**

■ **Achtung.** Benutzung unter unmittelbarer Aufsicht von Erwachsenen.  
■ **Achtung.** Nur für den Hausgebrauch geeignet.  
■ **Achtung.** Alle Verpackungs- und Befestigungsmaterialien sind nicht Bestandteil des Spielzeugs und sollten aus Sicherheitsgründen stets entfernt werden, bevor es den Kindern zum Spielen übergeben wird.  
■ **Achtung.** Mit Schutzausrüstung zu benutzen. Nicht im Straßenverkehr zu verwenden. 40 kg max.





