



WASCHSAUGER/CARPET CLEANER/ ASPIRATEUR INJECTEUR/EXTRACTEUR PWS 20 F5

(DE) (AT) (CH)

WASCHSAUGER

Bedienungsanleitung
Originalbetriebsanleitung

(GB) (IE)

CARPET CLEANER

User manual
Translation of the original instructions

(FR) (BE)

ASPIRATEUR INJECTEUR/ EXTRACTEUR

Mode d'emploi
Traduction de la notice originale

(NL) (BE)

NAT- EN DROOGZUIGER

Gebruiksaanwijzing
Vertaling van de oorspronkelijke
gebruiksaanwijzing

(PL)

ODKURZACZ PIORĄCY

Instrukcja obsługi
Tłumaczenie instrukcji oryginalnej

(CZ)

TEPOVAČ

Návod na obsluhu
Překlad původního návodu k používání

(SK)

TEPOVAČ

Návod na obsluhu
Preklad pôvodného návodu na použitie

(ES)

LAVA-ASPIRADOR

Manual de instrucciones
Traducción del manual original

(DK)

TEKSTILRENSER

Betjeningsvejledning
Oversættelse af den originale brugsanvisning

(IT)

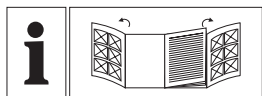
ASPIRAPOLVERE LAVAPAVIMENTI

Istruzioni per l'uso
Traduzione delle istruzioni originali

(HU)

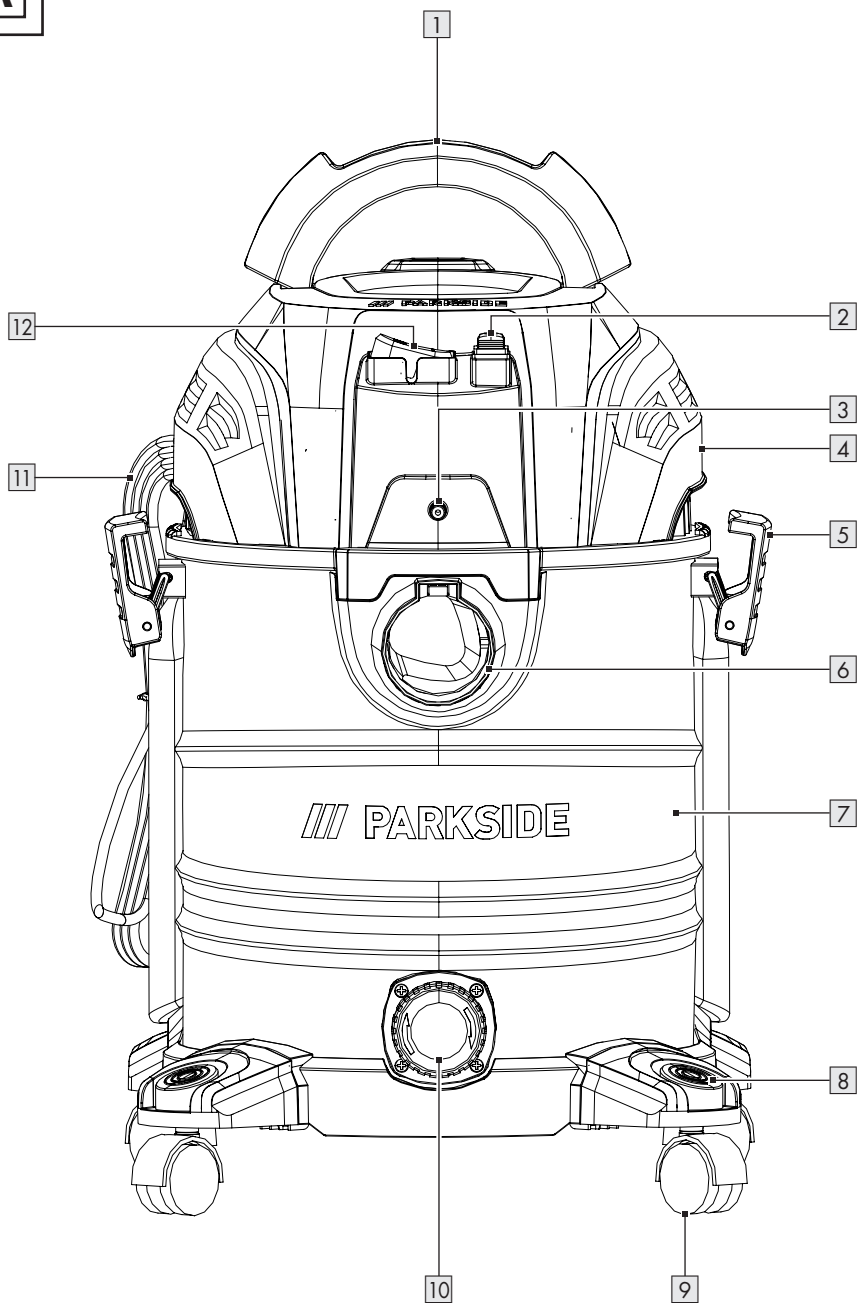
MOSÓ-SZÍVÓ

Használati útmutató
Eredeti használati utasítás fordítása

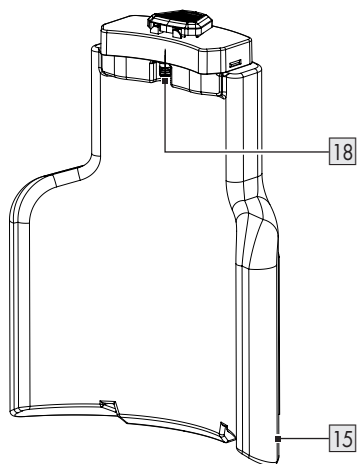
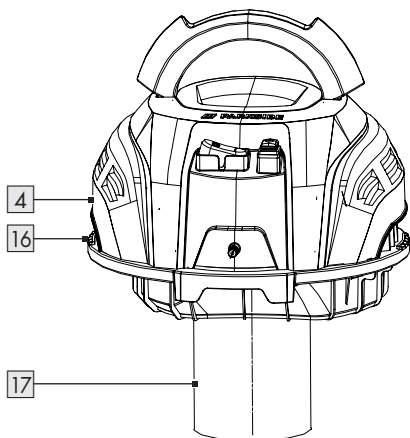
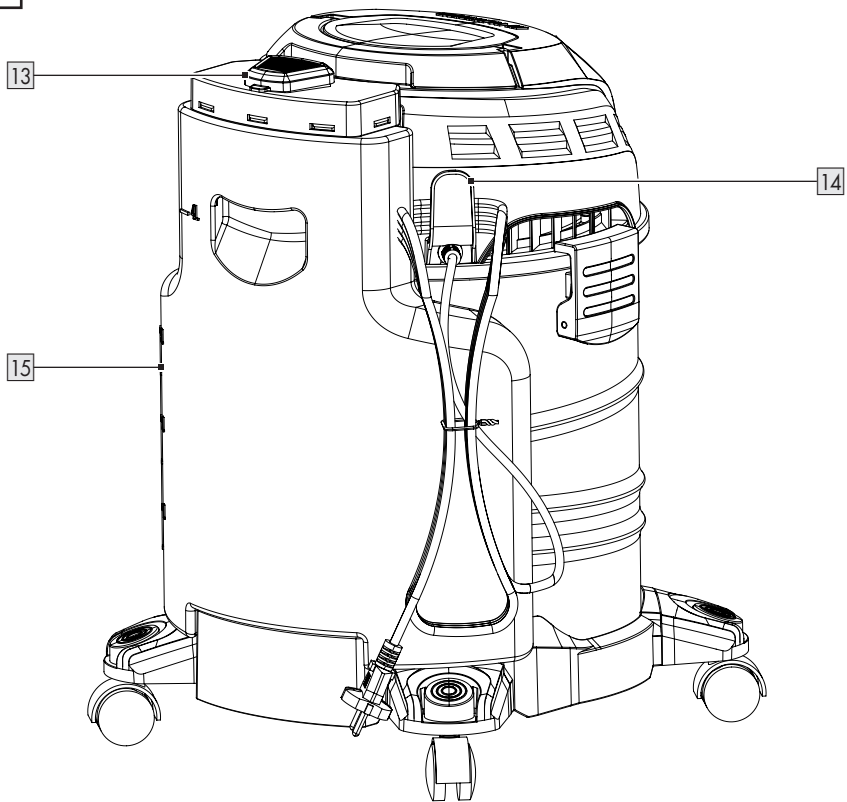


DE/AT/CH	Bedienungsanleitung	Seite	5
GB/IE	User manual	Page	23
FR/BE	Mode d'emploi	Page	38
NL/BE	Gebruiksaanwijzing	Pagina	57
PL	Instrukcja obsługi	Strona	74
CZ	Návod na obsluhu	Strana	91
SK	Návod na obsluhu	Strana	106
ES	Manual de instrucciones	Página	122
DK	Betjeningsvejledning	Side	139
IT	Istruzioni per l'uso	Pagina	154
HU	Használati útmutató	Oldal	171

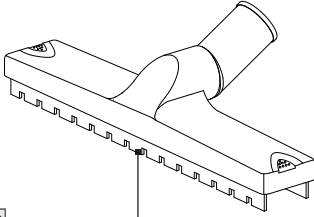
A



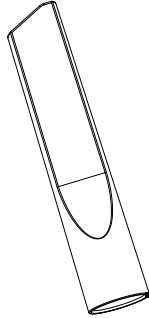
B



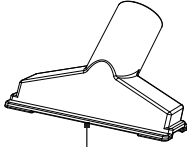
C



19



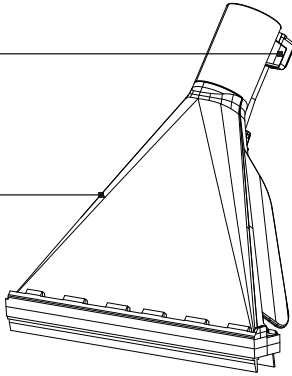
20



21

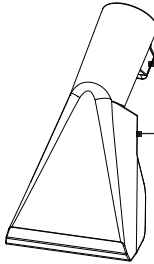


22a



22

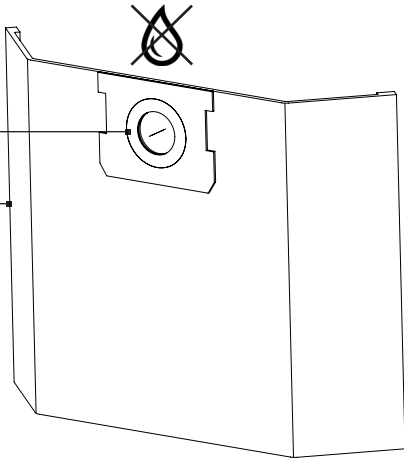
23a



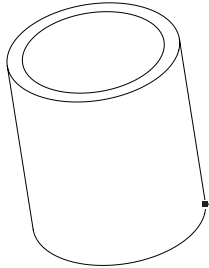
23

24

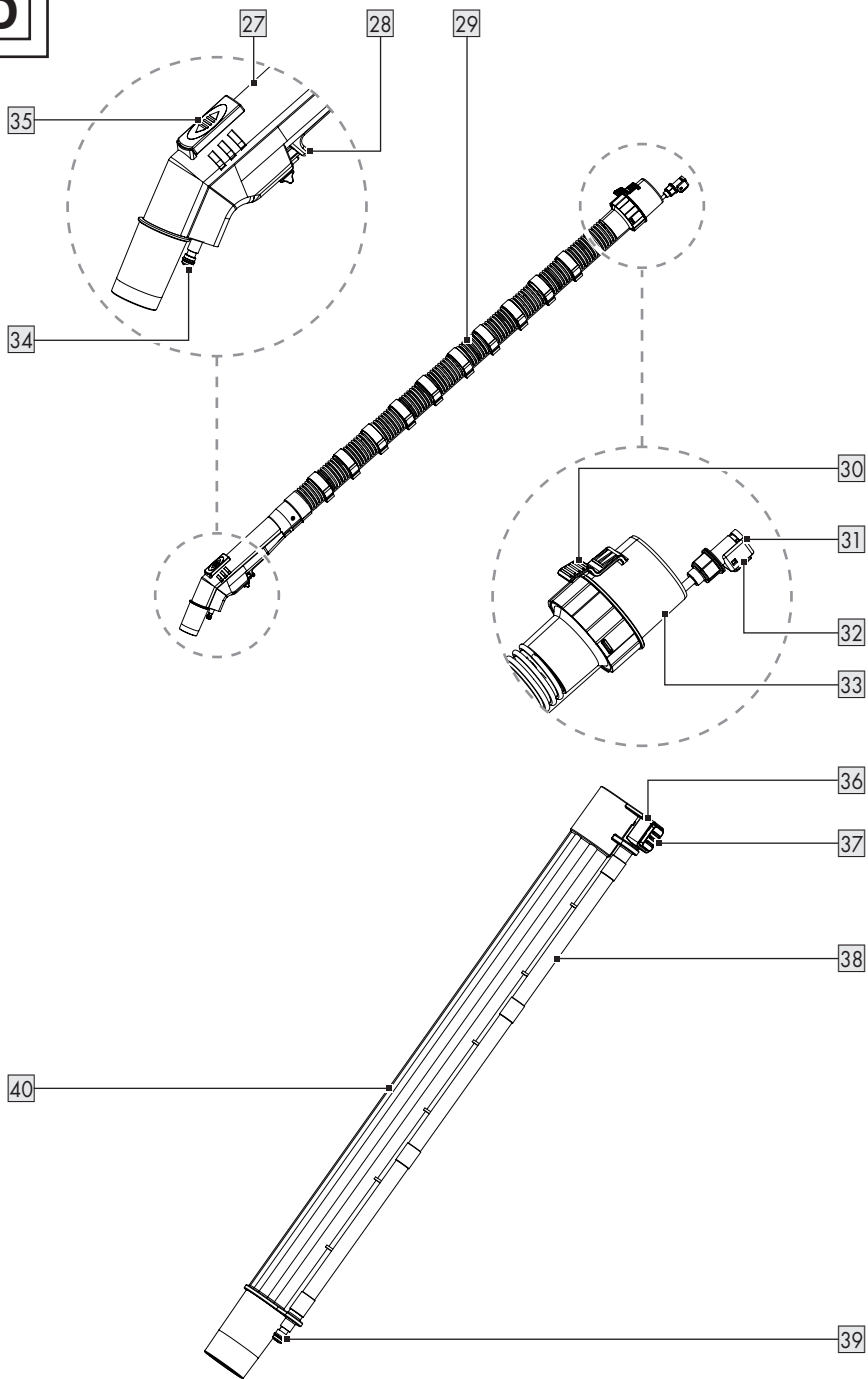
25



26




D



Gebruikte waarschuwingen en symbolen	Pagina	58
Inleiding	Pagina	59
Beoogd gebruik	Pagina	59
Leveringsomvang	Pagina	59
Onderdelenbeschrijving	Pagina	60
Technische gegevens	Pagina	60
Veiligheidskenmerk	Pagina	61
Veiligheidsaanwijzingen	Pagina	61
Voor het eerste gebruik	Pagina	64
Uitpakken	Pagina	64
Vóór gebruik	Pagina	64
Reservoirdeksel afnemen	Pagina	65
Zwenkwielen monteren	Pagina	65
Filter installeren	Pagina	65
Flexibele zuigslang en sproeislang aansluiten/verwijderen	Pagina	65
Zuigbuis aansluiten	Pagina	66
Mondstukken aansluiten	Pagina	66
Waterreservoir vullen/installeren	Pagina	66
Bediening	Pagina	67
In-/uitschakelen	Pagina	67
Nat-/waszuigen	Pagina	67
Zuigvermogen regelen	Pagina	68
Zuigbuizen en mondstukken bewaren	Pagina	68
Het netsnoer opwickelen	Pagina	68
Metalen reservoir legen	Pagina	68
Na gebruik	Pagina	68
Reserveonderdelen/accessoires	Pagina	69
Probleemoplossing	Pagina	70
Reiniging en onderhoud	Pagina	70
Reiniging	Pagina	70
Onderhoud	Pagina	71
Reparatie	Pagina	71
Bewaring	Pagina	71
Transport	Pagina	71
Afvoer	Pagina	71
Garantie	Pagina	72
Afwikkeling in geval van garantie	Pagina	72
Service	Pagina	73

Gebruikte waarschuwingen en symbolen

In de gebruiksaanwijzing, de snelgids, op de verpakking, op het typeplaatje en de productetiketten worden de volgende waarschuwingen gebruikt:

	Lees de gebruiksaanwijzing!		Mondstuk om te stofzuigen op gladde en harde vloeren
	Zet het product uit en koppel het los van het elektriciteitsnet voordat u opzetstukken verwisselt, het product schoonmaakt en als u het niet gebruikt!		Mondstuk om te stofzuigen op tapijten
			Mondstuk voor het stofzuigen van stof en vuil uit groeven, verbingsplekken en scheuren
	Neem de waarschuwingen en veiligheidsaanwijzingen in acht!		Mondstuk voor het afzuigen van stof en vuil van banken en kussens
	Gevaar – Kans op elektrische schokken!		Filter voor het opzuigen van water en andere vloeistoffen
	Diameter		Het filter is niet geschikt voor het opzuigen van water en andere vloeistoffen.
	Wisselstroom/-spanning		Gebruik het product alleen binnenshuis.
 	Veiligheidsaanwijzingen Handelingsaanwijzingen		Er bestaat brandgevaar als het zuigmateriaal een temperatuur van +40 °C overschrijdt.
	Het CE-teken bevestigt dat het product voldoet aan de betreffende EU-richtlijnen.		

NAT- EN DROOGZUIGER

● **Inleiding**

Hartelijk gefeliciteerd met de aankoop van uw nieuwe product. U heeft voor een hoogwaardig product gekozen. De gebruiksaanwijzing is een deel van het product. Deze bevat belangrijke aanwijzingen voor veiligheid, gebruik en verwijdering. Maakt U zich voor de ingebruikname van het product met alle bedienings- en veiligheidsvoorschriften vertrouwd. Gebruik het product alleen zoals beschreven en voor de aangegeven toepassingsgebieden. Overhandig alle documenten bij doorgifte van het product aan derden.

● **Beoogd gebruik**

- Het product is uitsluitend bedoeld voor de volgende toepassingen:
 - Waszuigen van harde vloeren, tapijten en bekleding
 - Nat en droog zuigen in huis, bijvoorbeeld in het woongedeelte, in de hobbykamer, in de auto of in de garage
 - Wegzuigen van water
- Het product is geschikt voor het opzuigen van water en vuil met een temperatuur van maximaal +40 °C.
- Bepaalde materialen kunnen explosieve dampen of mengsels vormen als ze door de zuiglucht worden bewogen. Zuig nooit de volgende materialen op:
 - Explosieve of ontvlambare gassen, vloeistoffen en (reactieve) stofdeeltjes. Het opzuigen van dergelijke materialen vormt een gevaar voor de gezondheid en is daarom verboden.
 - Reactieve metalen stofdeeltjes (zoals aluminium, magnesium en zink in combinatie met sterk basische of zure reinigingsmiddelen)
 - Onverdunde, sterke zuren en logen

- Organische oplosmiddelen (zoals benzine, verfverdunder, aceton, verwarmingsolie)
Deze substanties kunnen roestvorming op het product veroorzaken.
- Roet en gloeiende as
- Cement-, gips- en kalkstof
- Kleine voorwerpen of as uit schoorstenen, kolenkachels, asladen of roosters
- As of vuil van verwarmingsketels en oliekachels
- Ieder ander gebruik of veranderingen aangebracht aan het product gelden als incorrect en kunnen leiden tot gevaren zoals overlijden, lichamelijke verwondingen en materiële schade.
- De fabrikant is niet verantwoordelijk voor schade ontstaan door onjuist gebruik.
- Het product is uitsluitend bestemd voor huishoudelijk gebruik.
- Het product is niet voor commercieel/ industrieel gebruik of voor vergelijkbare doelen bestemd.

● **Leveringsomvang**

Controleer na het uitpakken van het product of de levering volledig is en alle onderdelen in goede staat verkeren. Verwijder voor gebruik al het verpakkingsmateriaal.

- 1 Reservoirdeksel
- 1 Metalen reservoir
- 4 Zwenkwielen
- 1 Flexibele zuigslang met sproeislang
- 2 Zuigbuizen met sproeislang
- 1 Waterreservoir
- 1 Vloermondstuk
- 1 Kierenmondstuk
- 1 Bekledingmondstuk
- 1 Wasmondstuk voor bekleding
- 1 Vloerwasmondstuk
- 1 Schuimfilter
- 1 Papieren filterzak
- 1 Reinigingsvloeistof

- 1 O-ring-set
- 1 Gebruiksaanwijzing

● Onderdelenbeschrijving

Maak u voor het lezen vertrouwd met alle functies van het product.

Afb. A

- 1 Draaggreep
- 2 Pompschakelaar
- 3 Sproeiaansluiting
- 4 Reservoirdeksel (incl. motoraandrijfsysteem en -behuizing)
- 5 Grendel
- 6 Zuigaansluiting
- 7 Metalen reservoir
- 8 Accessoireshouder
- 9 Zwenkwiel
- 10 Uitblaasopening
- 11 Netsnoer met netstekker
- 12 Aan-/uit-schakelaar

Afb. B

- 13 Deksel
- 14 Kabelhouder
- 15 Waterreservoir
- 16 Rand
- 17 Filtermand
- 18 Wateruitlaat

Afb. C

- 19 Vloermondstuk
- 20 Bekledingmondstuk
- 21 Kierenmondstuk
- 22 Vloermondstuk
- 22a Sproeislangkoppeling
- 23 Wasmondstuk voor bekleding
- 23a Sproeislangkoppeling
- 24 Afdichtring
- 25 Papieren filterzak
- 26 Schuimfilter

Afb. D

- 27 Greep
- 28 Sproeihendel
- 29 Flexibele zuigslang

- 30 Ontgrendelingstoets (zuigslangkoppeling)
- 31 Sproeislangkoppeling (flexibele zuigslang)
- 32 Ontgrendelingstoets (sproeislangkoppeling)
- 33 Zuigslangkoppeling
- 34 Sproeiaansluiting (greep)
- 35 Luchtregelaar
- 36 Sproeislangkoppeling (zuigbuis)
- 37 Ontgrendelingstoets (zuigbuis)
- 38 Sproeislang
- 39 Sproeiaansluiting (zuigbuis)
- 40 Zuigbuis

Niet afgebeeld:

- 41 Reinigingsvloeistof
- 42 O-ring-set

● Technische gegevens

Nat- en droogzuiger	PWS 20 F5
Modelnummer	
met VDE-stekker:	HG12963
met BS-stekker:	HG12963-BS
met CH-stekker:	HG12963-CH
Nominaal ingangsvermogen:	1600 W
Aangegeven vermogen wanneer uitgeschakeld:	≤0,3 W
Nominale voedingsspanning:	220–240 V~, 50/60 Hz
Zuigkracht:	250 Airwatt
Aanzuigdruk:	160 mbar (16 kPa)
Zuigvermogen:	38 l/s
Sproeidruk:	2 bar
Sproeisnelheid:	1,0 l/min
Beschermingsklasse:	II/□ (dubbele isolatie)

IP-beschermingswijze:	IPX4
Lengte van de flexibele slang:	ca. 2 m
Lengte zuigbuizen:	49,5 cm
Lengte van het netsnoer:	ca. 7,5 m

Metalen reservoir	
Afmetingen (Ø × H):	28,7 × 31,5 cm
Bruto-inhoud:	20 l
Netto-inhoud:	19 l
Capaciteit voor vloeistoffen:	max. 11 l

● Veiligheidskenmerk

- Zodra het metalen reservoir  vol is, stopt het product met zuigen. Daardoor worden overstromen en beschadiging van de elektromotor voorkomen.

Veiligheidsaanwijzingen

**MAAK U VÓÓR
HET GEBRUIK VAN
HET PRODUCT
VERTROUWD MET ALLE
VEILIGHEIDSTIPS EN
GEBRUIKSAANWIJZINGEN!
ALS U DIT PRODUCT
AAN IEMAND ANDERS
DOORGEEFT, GEEF DAN
OOK ALLE DOCUMENTATIE
MEE!**

In geval van schade als gevolg van het niet naleven van deze gebruiksaanwijzing

vervalt uw aanspraak op garantie! Wij aanvaarden geen aansprakelijkheid voor gevolgschade! Er wordt geen aansprakelijkheid aanvaard voor materiële schade of persoonlijk letsel ontstaan door ondeskundig gebruik of het niet opvolgen van de veiligheidsaanwijzingen!

Kinderen en personen met beperkingen



**⚠ WAARSCHUWING!
LEVENSGEVAAR
EN GEVAAR VOOR
ONGEVALLLEN VOOR
(KLEINE) KINDEREN!**

Laat kinderen nooit zonder toezicht achter met het verpakkingsmateriaal. Gevaar voor verstikking door het verpakkingsmateriaal. Kinderen onderschatten gevaren vaak.

- Dit product mag door kinderen vanaf 8 jaar alsmede door personen met verminderde fysieke, sensorische of geestelijke vermogens of gebrek aan ervaring en kennis alleen

gebruikt worden als ze onder supervisie staan of geïnstrueerd zijn wat betreft veilig gebruik van het product en begrepen hebben welke gevaren uit dat gebruik voortvloeien.

- Kinderen mogen niet met het product spelen.
- Schoonmaken en gebruikersonderhoud mogen niet door kinderen worden uitgevoerd tenzij ze ouder zijn dan 8 jaar en onder toezicht staan.

Beoogd gebruik

⚠ **WAARSCHUWING!**

Gevaar voor letsel!

Ondeskundig gebruik kan verwondingen veroorzaken. Gebruik het product uitsluitend zoals aangegeven in deze handleiding. Probeer niet op een of andere wijze iets aan het product te veranderen.

Elektrische veiligheid

⚠ **GEVAAR! Kans op elektrische schokken!**

Probeer het product niet zelf te repareren. In geval van een storing mogen

reparaties alleen door gekwalificeerde vaklieden worden uitgevoerd.

⚠ **WAARSCHUWING! Kans op elektrische schokken!**

Dompel de elektrische onderdelen van het product nooit onder in water of andere vloeistoffen. Houd het product nooit onder stromend water.

⚠ **WAARSCHUWING! Kans op elektrische schokken!**

Gebruik het product nooit als het is beschadigd. Ontkoppel het product van het elektriciteitsnet en neem contact op met uw verkoper als het beschadigd is.

⚠ **WAARSCHUWING! Gevaar voor letsel!**

Schakel het product uit en koppel het los van het elektriciteitsnet voordat u het product schoonmaakt en zorg ervoor dat het op dat moment niet gebruikt wordt.

- Gebruik het product niet meer als het gevallen is.

- Voor het aansluiten van de netstekker op het elektriciteitsnet: Let erop dat de nominale spanning die op het typeplaatje van het product is aangegeven, overeenstemt met de netspanning van uw elektriciteitsnet.
- Controleer de netstekker en het netsnoer regelmatig op beschadigingen. Als het netsnoer beschadigd is, moet dit door de fabrikant, diens klantendienst of door vergelijkbaar gekwalificeerde personen vervangen worden om gevaar te vermijden.
- Bescherm het netsnoer tegen beschadiging. Laat het niet over scherpe randen hangen en plet of buig het niet. Houd het netsnoer uit de buurt van hete oppervlakken en open vuur.

Bediening

⚠ WAARSCHUWING! Risico op letsel en brand!



Gebruik het product nooit voor het opzuigen van water, vuil en materialen met een temperatuur van meer dan +40 °C.

- Trek de netstekker uit de stopcontact
 - Als er zich een storing voordoet,
 - Voordat u hulpstukken installeert/verwisselt,
 - Voordat u het product schoonmaakt,
 - Als het product voor langere tijd niet gebruikt zal worden,
 - Tijdens onweer en
 - Na ieder gebruik.
- Trek aan de netstekker en niet aan het netsnoer om de stekker uit het stopcontact te trekken.
- Defecte onderdelen moeten altijd door originele reserveonderdelen vervangen worden.

- Dek tijdens het gebruik de ventilatiesleuf niet af. Gevaar voor oververhitting en schade aan het product.
- Het product mag uitsluitend worden aangesloten op een stopcontact dat is beveiligd met een aardlekschakelaar met een nominale foutstroom van niet meer dan 30 mA.

Schoonmaken en opbergen

⚠ WAARSCHUWING!

Gevaar voor letsel! Koppel het product los van het elektriciteitsnet voordat u het schoonmaakt of wanneer het niet gebruikt wordt.

- Bescherm het product, het netsnoer en de netstekker tegen stof, direct zonlicht, waterdruppels en opspattend water.
- Berg het product op een droge, koele plaats op, waar het beschermd is tegen vocht en het zich buiten bereik van kinderen bevindt.

- Bescherm het product tegen hitte. Zet het product niet neer in de buurt van open vlammen of hittebronnen zoals kachels of verwarmingsapparatuur.

● Voor het eerste gebruik

● Uitpakken

⚠ WAARSCHUWING!

- ▶ Het product zowel als het verpakkingsmateriaal zijn geen kinderspeelgoed! Kinderen mogen niet met de plastic zakken, folie en kleine onderdelen spelen! Er bestaat gevaar voor inslikken en verstikking!

- Vergewis uzelf ervan dat de levering volledig en onbeschadigd is. Als u vaststelt dat onderdelen ontbreken of beschadigd zijn, gebruik het product dan niet en wend u tot uw leverancier. Gebruik het product alleen als u ontbrekende delen alsnog hebt ontvangen of de defecte onderdelen zijn vervangen. Gebruik van een onvolledig of beschadigd product is een gevaar voor personen of voorwerpen.
1. Pak alle onderdelen uit en leg deze op een vlak, stabiel oppervlak.
 2. Verwijder alle verpakkingsmaterialen en transportvergrendelingen, indien aanwezig.

● Vóór gebruik

⚠ WAARSCHUWING!

- ▶ Er bestaat een risico op ongelukken als het product met een elektrische stroomvoorziening wordt gebruikt die niet overeenkomt met de opgave op het typeplaatje van het product.

WAARSCHUWING!

- ▶ De voedingsspanning en de frequentie van de stroombron moeten overeenkomen met de opgave op het typeplaatje.

WAARSCHUWING!



Zet het product uit en koppel het los van het elektriciteitsnet voordat u opzetstukken verwisselt, het product schoonmaakt en als u het niet gebruikt!

● Reservoirdeksel afnemen

TIP

- ▶ Verwijder het reservoirdeksel **4**:
 - Voordat u de zwenkwielen **9** monteert,
 - Om het schuimfilter **26** te installeren,
 - Om de papieren filterzak **25** te plaatsen of vervangen en
 - Om het metalen reservoir **7** af te tappen.

1. Open de grendel **5** door deze van het metalen reservoir **7** weg te trekken.
2. Til de grendel **5** op en maak deze los van de rand **16**.
3. Houd de draaggreep **1** vast en neem het reservoirdeksel **4** van het metalen reservoir **7**.
De filtermand **17** wordt vrijgegeven voor de installatie van het schuimfilter **26**.
4. Voer de vorige stappen in omgekeerde volgorde uit om het reservoirdeksel **4** op het metalen reservoir **7** te vergrendelen.
5. Klap de draaggreep **1** na gebruik of voordat u het product opbergt omlaag.

● Zwenkwielen monteren

1. Zet het metalen reservoir **7** op zijn kop zodat de onderkant naar boven gericht is.
2. Steek de zwenkwielen **9** tot de aanslag in de sleuf van de kunststof houder tot de zwenkwielen hoorbaar inklinken.
3. Controleer of de zwenkwielen **9** vrij kunnen draaien.

● Filter installeren

VOORZICHTIG!

- ▶ Gebruik het product nooit zonder het schuimfilter **26**. Opgezogen materialen kunnen metaal of harde deeltjes met scherpe randen bevatten, die de motor beschadigen of kortsluiting kunnen veroorzaken. Bovendien beschermt het schuimfilter de filtermand **17** en de motor tegen vocht tijdens het nat- en waszuigen.

TIP

- ▶ De papieren filterzak **25** is uitsluitend geschikt voor droog zuigen.

Schuimfilter (nat-/was-/droogzuigen)

1. Draai het reservoirdeksel **4** om.
2. Plaats het schuimfilter **26** volledig over de filtermand **17**.

Papieren filterzak (droog zuigen)

- Plaats de afdichtring **24** van de papieren filterzak **25** over de zuigaansluiting **6** in het metalen reservoir **7**. De afdichtring moet in de ronde rand op de zuigaansluiting passen.

● Flexibele zuigslang en sproeislang aansluiten/verwijderen

1. Lijn de zuigslangkoppeling **33** uit met de zuigaansluiting **6**.

- Schuif de zuigslangkoppeling **33** langzaam in de zuigaansluiting **6** tot de ontgrendelingstoets **30** inklikt.
- Controleer of de flexibele zuigslang **29** correct geïnstalleerd is door zachtjes aan de zuigslangkoppeling **33** te trekken. De flexibele zuigslang is correct geïnstalleerd als de zuigslangkoppeling zich niet beweegt.
- Controleer of de flexibele zuigslang **29** vrij kan draaien.
- Schuif de sproeislangkoppeling **31** langzaam op de sproeiaansluiting **3** tot de ontgrendelingstoets **32** inklikt.
- Sproeislang verwijderen: Druk de ontgrendelingstoets **32** naar beneden. Trek de sproeislangkoppeling **31** van de sproeiaansluiting **3** af.
- De flexibele zuigslang **29** verwijderen: Druk de ontgrendelingstoets **30** naar beneden. Trek de zuigslangkoppeling **33** uit de zuigaansluiting **6**.

● Zuigbuis aansluiten

TIP

- ▶ Beide zuigbuizen **40** zijn identiek. Daarom kunt u het product gebruiken met een enkele zuigbuis of met beide zuigbuizen.

- Lijn de sproeislangkoppeling **36** uit met de sproeiaansluiting **34** op de greep **27**.
- Druk de zuigbuis **40** op de greep **27** totdat de ontgrendelingstoets **37** op zijn plaats klikt.
- Optioneel: Sluit de tweede zuigbuis **40** aan op de eerste zuigbuis die al is aangesloten op de greep **27**. Sluit hiertoe de sproeislangkoppeling **36** van de tweede zuigbuis aan op de sproeiaansluiting **39** van de eerste zuigbuis.

● Mondstukken aansluiten

Vloer-/spleet-/bekledingmondstuk

- Duw het mondstuk **19/20/21** op de greep **27** of het onderste uiteinde van de zuigbuis **40** tot aan de aanslag.

Mondstuk	Toepassingsgebied
Vloermondstuk 19	<ul style="list-style-type: none"> ■ Harde en platte oppervlakken ■ Tapijten en gelijksoortige oppervlakken
Bekledingmondstuk 20	<ul style="list-style-type: none"> ■ Gestoffeerde meubels ■ Kussen ■ Autostoelen
Kierenmondstuk 21	<ul style="list-style-type: none"> ■ Groeven ■ Verbindingsplaatsen ■ Banken ■ Smalle ruimten

Wasmondstuk

- Lijn de sproeislangkoppeling **22a/23a** van het wasmondstuk **22/23** uit met de sproeiaansluiting **39**.
- Schuif het wasmondstuk **22/23** tot aan de aanslag op de zuigbuis **40**.

Mondstuk	Toepassingsgebied
Vloermondstuk 22	<ul style="list-style-type: none"> ■ Harde en platte oppervlakken ■ Tapijten en gelijksoortige oppervlakken
Wasmondstuk voor bekleding 23	<ul style="list-style-type: none"> ■ Gestoffeerde meubels ■ Autostoelen

● Waterreservoir vullen/ installeren

- Klap het deksel **13** op het waterreservoir **15** naar boven.

2. Vul het waterreservoir **15** met kraanwater. Als het te reinigen oppervlak erg vervuild is, voegt u een geschikt reinigingsmiddel toe.
3. Klap het deksel **13** op het waterreservoir **15** naar beneden. Het deksel moet hoorbaar vastklikken.
4. Breng de wateruitlaat **18** van het waterreservoir **15** op één lijn met de waterinlaat aan de achterkant van het reservoirdeksel **4**.
5. Druk het waterreservoir **15** tot aan de aanslag naar beneden.
6. Trek het waterreservoir **15** omhoog uit het reservoirdeksel **4** om het te demonteren.

● **Bediening**

● **In-/uitschakelen**

1. **Vorbereiding:**
 - Controleer of alle onderdelen goed zijn aangesloten.
 - Vergrendel het reservoirdeksel **4**.
 - Schakel het product uit.
2. Steek de netstekker **11** in een daarvoor geschikt stopcontact.
3. **Inschakelen:** Zet de aan-/uit-schakelaar **12** in stand **I**.
4. **Uitschakelen:** Zet de aan-/uit-schakelaar **12** in stand **O**.

● **Nat-/waszuigen**

TIP

- ▶ Als het metalen reservoir **7** vol is, houdt het product door een veiligheidsvoorziening (vlotter in de filtermand **17**) op met zuigen. Ga in dat geval als volgt te werk:
 - Zet de aan-/uit-schakelaar **12** in stand **O**.
 - Trek de netstekker **11** uit het stopcontact.
 - Leeg het metalen reservoir **7** (zie "Metalen reservoir legen").

Nat zuigen

1. **Vorbereiding:**
 - Verwijder de papieren filterzak **25**.
 - Installeer het schuimfilter **26** (zie "Filter installeren").
2. Sluit de flexibele zuigslang **29** aan op de zuigaansluiting **6** (zie "Flexibele zuigslang en sproeislang aansluiten/verwijderen").
3. Schakel het product in (zie "In-/uitschakelen").
4. Zuig vloeistoffen met de greep **27** op. Voor het reinigen van de vloer of andere oppervlakken kunt u ook de zuigbuis **40** met een geschikt mondstuk **19/22/23** gebruiken.
5. Na afloop van de schoonmaakwerkzaamheden:
 - Schakel het product uit (zie "In-/uitschakelen").
 - Leeg direct het metalen reservoir **7** (zie "Metalen reservoir legen"). Het metalen reservoir is niet bedoeld voor langdurige opslag van vloeistoffen.

Waszuigen

TIP

- ▶ Bij sterke verontreiniging of vlekken op het te reinigen oppervlak: Voeg wat reinigingsvloeistof **41** toe aan het met water gevulde waterreservoir **15**. Dit vergroot het reinigingseffect.

1. **Vorbereiding:**
 - Verwijder de papieren filterzak **25**.
 - Installeer het schuimfilter **26** (zie "Filter installeren").
2. Sluit de flexibele zuigslang **29** aan op de zuigaansluiting **6** en de sproeislangkoppeling **31** op de sproeiaansluiting **3** (zie "Flexibele zuigslang en sproeislang aansluiten/verwijderen").
3. Sluit de zuigbuis **40** aan op de flexibele zuigslang **29** (zie "Zuigbuis aansluiten").

4. Sluit het gewenste wasmondstuk **22/23** aan op de zuigbuis **40** (zie “Mondstukken aansluiten”).
5. Vul en installeer het waterreservoir **15** (zie “waterreservoir vullen/installeren”).
6. Druk op de pompschakelaar **2**. Het controlelampje van de pompschakelaar licht rood op.
7. Schakel het product in (zie “In-/uitschakelen”).
8. Druk op de sproeihendel **28** op de greep **27** om de sproeifunctie in te schakelen.
9. Trek het wasmondstuk **22/23** in banen over de vloer of de bekleding (niet schuiven). Laat de banen elkaar iets overlappen om een grondige reiniging te garanderen.
10. Na afloop van de schoonmaakwerkzaamheden:
 - Schakel het product uit (zie “In-/uitschakelen”).
 - Druk op de pompschakelaar **2**. Het controlelampje van de pompschakelaar dooft.
 - Leeg direct het metalen reservoir **7** (zie “Metalen reservoir legen”). Het metalen reservoir is niet bedoeld voor langdurige opslag van vloeistoffen.

● Zuigvermogen regelen

- Open of sluit de luchtregelaar **35** om het zuigvermogen te regelen.

Instelling	Zuigvermogen
Open	Beperkt
Gesloten	Verhoogd

● Zuigbuizen en mondstukken bewaren

- Plaats de zuigbuizen **40** en de mondstukken **19/20/21/22/23** in de accessoirehouders **8** op de zwenkwielen **9**.

● Het netsnoer opwickelen

- Wickel het netsnoer **11** af. Hang het netsnoer aan de kabelhouder **14** op.

● Metalen reservoir legen

⚠ WAARSCHUWING!



Zet het product uit en koppel het los van het elektriciteitsnet voordat u opzetstukken verwisselt, het product schoonmaakt en als u het niet gebruikt.

⚠ WAARSCHUWING! Brandgevaar!

- ▶ Na ieder gebruik: Leeg en reinig het product om ophoping van materialen tegen te gaan dat een risico voor brand in het product kan vormen.



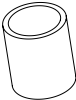
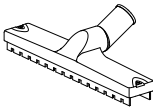
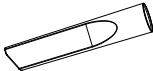
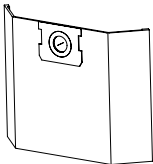

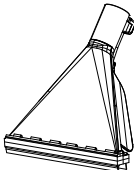
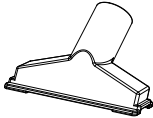
1. Draai de kap van de uitblaasopening **10** tegen de wijzers van de klok in om de kap te verwijderen.
2. Maak het metalen reservoir **7** leeg.
3. Plaats de kap weer op de uitblaasopening **10**. Draai de kap met de wijzers van de klok mee.

● Na gebruik

1. Schakel het product uit en trek de netstekker **11** uit het stopcontact.
2. Laat het product afkoelen.
3. Controleer het product, maak het schoon en berg het op (zie “Reiniging en onderhoud”).

● Reserveonderdelen/accessoires

Neem telefonisch contact op met het servicecentrum (zie "Service"). Houd het hieronder genoemde bestelnummer bij de hand.

Onderdeel		Bestelnummer
40	Zuigbuis	 99948092901
29	Flexibele zuigslang	 99948092902
26	Schuimfilter	 99948092903
19	Vloermondstuk	 99948092904
21	Kierenmondstuk	 99948092905
25	Papieren filterzak	 99948092906
23	Mondstuk voor bekleding	 99948092907
22	Vloermondstuk	 99948092908
42	O-ring-set	(niet afgebeeld) 99948092909
20	Bekledingmondstuk	 99948092910

● Probleemoplossing

Fout	Mogelijke oorzaak	Wat te doen
Het product functioneert niet.	De netstekker 11 zit niet in het stopcontact.	Steek de netstekker 11 in een daarvoor geschikt stopcontact.
Het zuigvermogen is minder en het product zuigt geen vuil meer op.	Het metalen reservoir 7 is vol.	Leeg het metalen reservoir 7 (zie "Metalen reservoir legen").
	De luchtweg is geblokkeerd.	Controleer of de volgende onderdelen misschien verstopt zijn en verwijder die verstoppingen dan: <ul style="list-style-type: none"> ■ Metalen reservoir 7 ■ Vloermondstuk 19 ■ Bekledingmondstuk 20 ■ Kierenmondstuk 21 ■ Vloermondstuk 22 ■ Wasmondstuk voor bekleding 23 ■ Flexibele zuigslang 29 ■ Zuigbuis 40
Er lekt stof of water uit het product tijdens het zuigen.	Het reservoirdeksel 4 is niet correct geplaatst.	Breng het reservoirdeksel 4 correct aan (zie "Reservoirdeksel afnemen").
	De kap van de uitblaasopening 10 is niet goed gesloten.	Plaats de kap op de uitblaasopening 10 . Draai de kap met de wijzers van de klok mee.

● Reiniging en onderhoud

⚠ WAARSCHUWING!



Zet het product uit en koppel het los van het elektriciteitsnet voordat u opzetstukken verwisselt, het product schoonmaakt en als u het niet gebruikt!

● Reiniging

TIP

- ▶ Gebruik geen chemische, alkalische, schurende of andere agressieve reinigings- en desinfectiemiddelen om het product schoon te maken omdat deze de oppervlakken kunnen beschadigen.
- Zorg ervoor dat er nooit vloeistoffen in het reservoirdeksel **4** binnendringen.

- Regelmatige en correcte reiniging draagt bij aan het veilige gebruik en de verlenging van de levensduur van het product.
- Houd het product altijd schoon, droog en vrij van olie of vet.
- Verwijder na iedere keer dat u het gebruikt hebt of voordat u het opbergt, alle stof van het product.
- Maak het product met een droge doek schoon. Gebruik voor moeilijk toegankelijke plaatsen een zachte borstel.
- Was het schuimfilter **26** met lauw water en zeep en laat het drogen.
- Spoel de sproeislangen op de flexibele zuigslang **29** en op de zuigbuizen **40** met schoon water door.

● Onderhoud

- Voor en na ieder gebruik: Controleer het product en de accessoires op slijtage en beschadigingen.
- In geval van slijtage of beschadiging van de O-ring op een van de sproeiaansluitingen **3** **34** **39**: Vervang de oude O-ring door een nieuwe O-ring uit de meegeleverde O-ring-set **42**.

● Reparatie

- Dit product bevat geen onderdelen, die door de gebruiker zelf gerepareerd kunnen worden. Neem contact op met een geautoriseerd servicepunt of een vergelijkbaar gekwalificeerd persoon om het product te controleren en te laten repareren.

● Bewaring

- Berg het product altijd op een voor kinderen onbereikbare plek op.
- De temperatuur tijdens de langdurige opslag (langer dan 3 maanden) moet liggen tussen +10 °C en +30 °C bij een relatieve luchtvochtigheid van hoogstens 60 %.

1. Schakel het product uit en trek de netstekker **11** uit het stopcontact.
2. Laat het product afkoelen.
3. Maak het product schoon (zie "Reiniging").
4. Sla het product en de erbij behorende accessoires op een donkere, droge, vorstvrije en goed geventileerde plaats op.

● Transport

- Bescherm het product tegen zware stoten of sterke trillingen die bij het transport in vrachtwagens kunnen optreden.
 - Zeker het product tegen verschuiven en omkiepen.
1. Schakel het product uit en trek de netstekker **11** uit het stopcontact.
 2. Laat het product afkoelen.

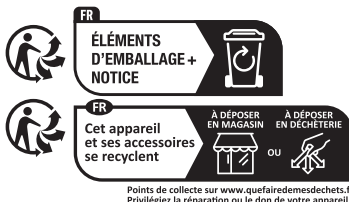
● Afvoer

De verpakking bestaat uit milieuvriendelijke grondstoffen die u via de plaatselijke recyclingcontainers kunt afvoeren.



Neem de aanduiding van de verpakkingsmaterialen voor de afvalscheiding in acht. Deze zijn gemarkeerd met de afkortingen (a) en een cijfers (b) met de volgende betekenis: 1–7: kunststoffen/ 20–22: papier en vezelplaten/ 80–98: composietmaterialen.

Product:



Het product, waaronder het toebehoren, en de verpakkingsmaterialen kunnen worden gerecycled en zijn onderhevig aan een uitgebreide verantwoordelijkheid van de fabrikant.

Gooi ze apart weg, overeenkomstig de aangegeven Info-tri (informatie over afvalscheiding), voor een beter afvalbeheer.

Het Triman-logo geldt alleen voor Frankrijk.



Informatie over de mogelijkheden om het uitgediende product na gebruik te verwijderen, verstrekt uw gemeentelijke overheid.



Gooi het afgedankte product omwille van het milieu niet weg via het huisvuil, maar geef het af bij het daarvoor bestemde depot of het gemeentelijke milieupark. Over afgifteplaatsen en hun openingstijden kunt u zich bij uw aangewezen instantie informeren.

● Garantie

Het product werd volgens strenge kwaliteitsrichtlijnen gemaakt en voor de uitlevering zorgvuldig gecontroleerd. In geval van materiaal- of fabricagefouten hebt u tegenover de verkoper van het product wettelijke rechten. Uw wettelijke rechten worden op geen enkele manier door onze hieronder vermelde garantie beperkt.

De garantie voor dit product bedraagt 3 jaar vanaf aankoopdatum. De garantieperiode gaat in op de datum van aankoop. Bewaar het originele bewijs van aankoop op een veilige plek aangezien dit document nodig is als bewijs.

Alle beschadigingen of gebreken die reeds op het moment van aankoop aanwezig zijn, moeten meteen na het uitpakken van het product worden gemeld.

Mocht het product binnen 3 jaar na aankoopdatum een materiaal- of fabricagefout vertonen, zullen wij het – naar onze keuze – gratis voor u repareren of vervangen. De garantieperiode wordt door een plaatsgevonden garantieverlening niet verlengd. Dit geldt ook voor vervangen en gerepareerde onderdelen.

Deze garantie vervalt als het product werd beschadigd of onjuist is gebruikt of onderhouden.

De garantie dekt materiaal- en fabricagefouten af. Deze garantie dekt geen productonderdelen die aan normale slijtage onderhevig zijn en daarom als verbruiksartikelen worden beschouwd (bv. batterijen, slangen, inktpatronen), noch dekt zij schade aan breekbare onderdelen, bv. schakelaars of onderdelen die van glas zijn gemaakt.

● Afwikkeling in geval van garantie

Volg de volgende aanwijzingen op voor een snelle behandeling van uw probleem:

Houd bij alle vragen alstublieft de kassabon en het artikelnummer (IAN 480929_2410) als bewijs van aankoop bij de hand.

Het artikelnummer kunt u vinden op het typeplaatje van het product, een gravure op het product, het titelblad van uw gebruiksaanwijzing (linksonder) of de sticker op de achter- of onderkant van het product.

Neem bij problemen of overige gebreken met het product eerst contact op met de hieronder vermelde service-afdeling, telefonisch of per e-mail.

Een als defect aangemerkt product kunt u dan samen met het aankoopbewijs (kassabon) en een uitleg over het probleem of gebrek en wanneer het zich heeft voorgedaan gratis naar het aan u meegegeven service-adres opsturen.



Op parkside-diy.com kunt u deze en vele andere handleidingen inzien en downloaden. Met deze QR-code komt u direct op parkside-diy.com. Selecteer daar uw land en zoek via de zoekfunctie naar de gebruiksaanwijzingen. Door het invoeren van het artikelnummer (IAN) 480929_2410 komt u bij de gebruiksaanwijzingen voor uw artikel.

● **Service**

(NL) Service Nederland

Tel.: 08000225537

E-Mail: owim@lidl.nl

(BE) Service België

Tel.: 080071011

Tel.: 80023970 (Luxemburg)

E-Mail: owim@lidl.be



OWIM GmbH & Co. KG

Stiftsbergstraße 1
74167 Neckarsulm
GERMANY

Model No.: HG12963
Version: 06/2025

IAN 480929_2410

