

/// PARKSIDE®



ELEKTRO-DREHSCHLAGSCHRAUBER

PDSSE 550 A1

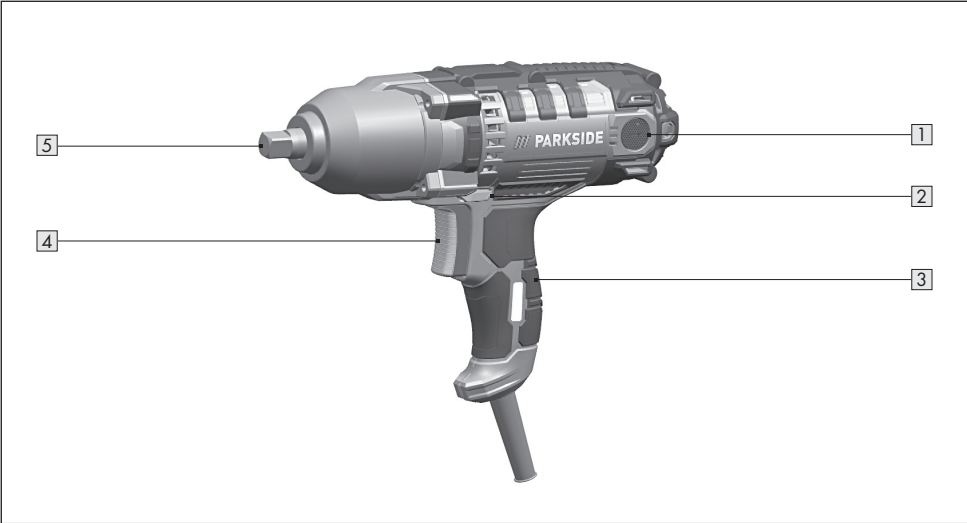
DE AT CH

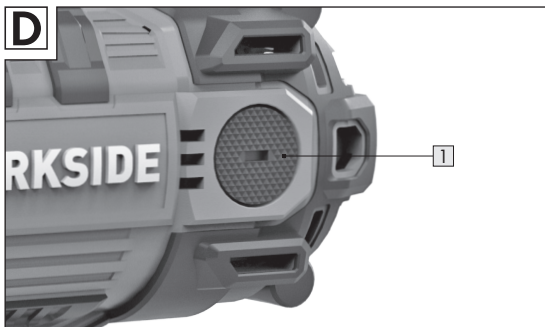
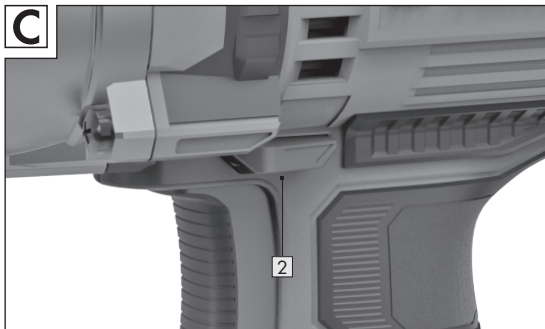
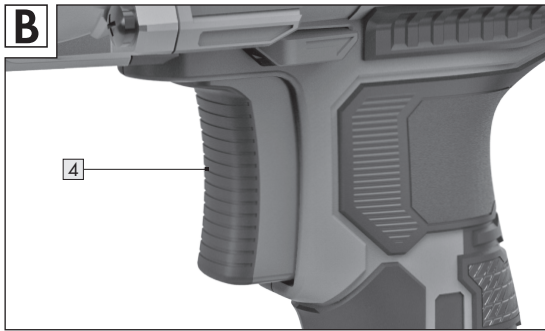
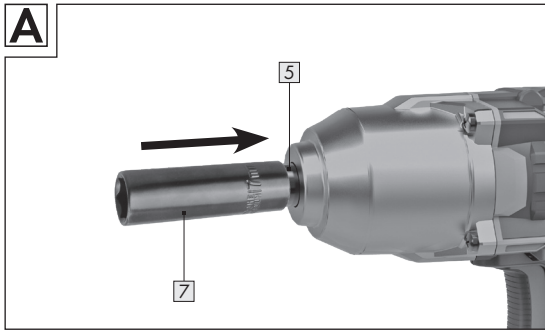
ELEKTRO-DREHSCHLAGSCHRAUBER

Originalbetriebsanleitung

IAN 419073_2210

DE AT CH





Inhaltsverzeichnis

1. Einleitung	05
Verwendete Symbole	05
Lieferumfang	05
Teilebezeichnung	05
2. Technische Daten	05
3. Sicherheit	06
Bestimmungsgemäße Verwendung	06
Restrisiken	06
Allgemeine Sicherheitshinweise für Elektrowerkzeuge	06
Sicherheitshinweise für Schlagschrauber	09
4. Vor Verwendung	10
Schlagschrauber und Lieferumfang prüfen	10
Stecknuss montieren / entfernen (Abb. A)	10
5. Verwendung	10
Netzanschluss	10
Ein- und Ausschalten (Abb. B)	10
Umschalten Rechts-/Linkslauf (Abb. C)	10
Schraubverbindungen anziehen/lösen	11
6. Wartung, Reinigung, Lagerung und Transport	11
Wartung	11
Reinigung	11
Lagerung	11
Transport	11
7. Fehlersuche	12
8. Geräusch- und Vibrationsinformation	13
9. Recycling	13
Verpackung entsorgen	13
Gerät entsorgen	13
10. Konformitätserklärung	13
11. Garantie	14
12. Service	15

1. Einleitung

Herzlichen Glückwunsch zum Kauf Ihres neuen Gerätes. Sie haben sich damit für ein hochwertiges Produkt entschieden. Die Bedienungsanleitung ist Bestandteil dieses Elektro-Drehschlagschrauber (im Folgenden nur „Schlagschrauber“ genannt). Sie enthält wichtige Hinweise für Sicherheit, Gebrauch und Entsorgung. Machen Sie sich vor der Benutzung des Produkts mit allen Bedien- und Sicherheitshinweisen vertraut. Benutzen Sie das Produkt nur wie beschrieben und für die angegebenen Einsatzbereiche. Händigen Sie alle Unterlagen bei Weitergabe des Produkts an Dritte mit aus.

Verwendete Symbole

Die folgenden Symbole und Signalworte werden in dieser Bedienungsanleitung, auf dem Schlagschrauber oder auf der Verpackung verwendet.

WARNUNG!

Bezeichnet eine Gefährdung, die, wenn sie nicht vermieden wird, den Tod oder eine schwere Verletzung zur Folge haben kann.

VORSICHT!

Bezeichnet eine Gefährdung, die, wenn sie nicht vermieden wird, eine geringfügige oder mäßige Verletzung zur Folge haben kann.

HINWEIS!

Warnt vor möglichen Sachschäden.



Bedienungsanleitung lesen.



Mit diesem Symbol gekennzeichnete Produkte erfüllen alle anzuwendenden Gemeinschaftsvorschriften des Europäischen Wirtschaftsraums.



Schutzklasse II. (Doppelisolierung)



Heiße Oberfläche am Getriebekopf. Es besteht Verbrennungsgefahr.

Die Modellbezeichnung auf dem Schlagschrauber ist eine Kombination aus Buchstaben und Ziffern:

PDSSE 550 A1

=

Elektro-Drehschlagschrauber

Lieferumfang

- Elektro-Drehschlagschrauber
- Stecknüsse (17 / 19 / 21 / 22 mm)
- Ersatzkohlebürsten (2x)

Teilebezeichnung

- 1 Kohlebürstenabdeckung
- 2 Drehrichtungsumschalter
- 3 Handgriff
- 4 Ein-/Ausschalter
- 5 Werkzeugaufnahme
- 6 Ersatzkohlebürsten (2x)
- 7 Stecknüsse (17 / 19 / 21 / 22 mm)

2. Technische Daten

Modellnr	PDSSE 550 A1
Drehmoment - Lösen:	500 Nm (max.)
Drehmoment - Anziehen	100 Nm (max.)
Werkzeugaufnahme	1/2" Vierkant
Netzanschluss	230 V ~ / 50Hz
Bemessungsaufnahme	550 W
Leerlaufdrehzahl	3700 min ⁻¹
Schutzklasse	II

3. Sicherheit

Bestimmungsgemäße Verwendung

Der Schlagschrauber ist für folgende Einsatzzwecke konstruiert worden:

- Zum Anziehen und zum Lösen von Schraubverbindungen.

Der Schlagschrauber darf nur wie angegeben bestimmungsgemäß verwendet werden. Jede weitere, darüber hinausgehende, Verwendung ist verboten! Für aus nicht bestimmungsgemäßer Verwendung hervorgehende Schäden oder Verletzungen aller Art haftet der Benutzer/Bediener.

Es darf nur für den Schlagschrauber geeignetes Zubehör verwendet werden. Bestandteil der bestimmungsgemäßen Verwendung ist auch die Beachtung der Sicherheitshinweise sowie der Montageanleitung und der Betriebshinweise in der Bedienungsanleitung. Personen, welche den Schlagschrauber bedienen und Wartungsarbeiten durchführen, müssen mit dieser vertraut und über mögliche Gefahren unterrichtet sein. Darüber hinaus sind die geltenden Unfallverhütungsvorschriften genauestens einzuhalten.

Sonstige allgemeine Vorschriften in arbeitsmedizinischen und sicherheitstechnischen Bereichen sind zu beachten. Veränderungen an dem Schlagschrauber schließen eine Haftung des Herstellers und daraus entstehende Schäden aus.

Der Schlagschrauber ist nicht für den gewerblichen, handwerklichen oder industriellen Einsatz konstruiert worden, sondern für den Privatanwender im Hobby- und DIY-Bereich.

Alle weiteren Anwendungen sind ausdrücklich ausgeschlossen und gelten als nicht bestimmungsgemäße Verwendung.

Restrisiken

Trotz bestimmungsgemäßer Verwendung können nicht offensichtliche Restrisiken nicht völlig ausgeschlossen werden. Bedingt durch die Art des Schlagschraubers können folgende Gefährdungen auftreten:

- Berühren heißer Teile des Schlagschraubers oder des Werkstückes (Brandverletzungen).

- Gesundheitsschädliche Emissionen von Stäuben, bei Luftmangel bzw. ungenügender Absaugung in geschlossenen Räumen.
- Verletzungen und Sachschäden, die durch herumfliegende Teile oder brechende Werkzeugaufsätze verursacht werden.

Allgemeine Sicherheitshinweise für Elektrowerkzeuge

WARNUNG!

Lesen Sie alle Sicherheitshinweise, Anweisungen, Bebilderungen und technischen Daten, mit denen dieses Elektrowerkzeug versehen ist. Versäumnisse bei der Einhaltung der nachfolgenden Anweisungen können elektrischen Schlag, Brand und/oder schwere Verletzungen verursachen.

Bewahren Sie alle Sicherheitshinweise und Anweisungen für die Zukunft auf.

Der in den Sicherheitshinweisen verwendete Begriff „Elektrowerkzeug“ bezieht sich auf netzbetriebene Elektrowerkzeuge (mit Netzleitung) oder auf akkubetriebene Elektrowerkzeuge (ohne Netzleitung).

1) Arbeitsplatzsicherheit

a) Halten Sie Ihren Arbeitsbereich sauber und gut beleuchtet.

Unordnung oder unbeleuchtete Arbeitsbereiche können zu Unfällen führen.

b) Arbeiten Sie mit dem Elektrowerkzeug nicht in explosionsgefährdeter Umgebung, in der sich brennbare Flüssigkeiten, Gase oder Stäube befinden.

Elektrowerkzeuge erzeugen Funken,

die den Staub oder die Dämpfe entzünden können.

- c) **Halten Sie Kinder und andere Personen während der Benutzung des Elektrowerkzeugs fern.** Bei Ablenkung können Sie die Kontrolle über das Elektrowerkzeug verlieren.
- 2) **Elektrische Sicherheit**
 - a) **Der Anschlussstecker des Elektrowerkzeugs muss in die Steckdose passen. Der Stecker darf in keiner Weise verändert werden. Verwenden Sie keine Adapterstecker gemeinsam mit schutzgeerdeten Elektrowerkzeugen.** Unveränderte Stecker und passende Steckdosen verringern das Risiko eines elektrischen Schlag.
 - b) **Vermeiden Sie Körperkontakt mit geerdeten Oberflächen wie von Rohren, Heizungen, Herden und Kühlschränken.** Es besteht ein erhöhtes Risiko durch elektrischen Schlag, wenn Ihr Körper geerdet ist.
 - c) **Halten Sie Elektrowerkzeuge von Regen oder Nässe fern.** Das Eindringen von Wasser in ein Elektrowerkzeug erhöht das Risiko eines elektrischen Schlag.
 - d) **Zweckentfremden Sie die Anschlussleitung nicht, um das Elektrowerkzeug zu tragen, aufzuhängen oder um den Stecker aus der Steckdose zu ziehen. Halten Sie die Anschlussleitung fern von Hitze, Öl, scharfen Kanten oder sich bewegenden Teilen.** Beschädigte oder verwickelte Anschlussleitungen erhöhen das Risiko eines elektrischen Schlag.

e) **Wenn Sie mit einem Elektrowerkzeug im Freien arbeiten, verwenden Sie nur Verlängerungsleitungen, die auch für den Außenbereich geeignet sind.** Die Anwendung einer für den Außenbereich geeigneten Verlängerungsleitung verringert das Risiko eines elektrischen Schlag.

f) **Wenn der Betrieb des Elektrowerkzeugs in feuchter Umgebung nicht vermeidbar ist, verwenden Sie einen Fehlerstromschutzschalter.** Der Einsatz eines Fehlerstromschutzschalters vermindert das Risiko eines elektrischen Schlag.

3) Sicherheit von Personen

a) **Seien Sie aufmerksam, achten Sie darauf, was Sie tun, und gehen Sie mit Vernunft an die Arbeit mit einem Elektrowerkzeug. Benutzen Sie kein Elektrowerkzeug, wenn Sie müde sind oder unter dem Einfluss von Drogen, Alkohol oder Medikamenten stehen.** Ein Moment der Unachtsamkeit beim Gebrauch des Elektrowerkzeugs kann zu ernsthaften Verletzungen führen.

b) **Tragen Sie persönliche Schutzausrüstung und immer eine Schutzbrille.** Das Tragen persönlicher Schutzausrüstung, wie Staubmaske, rutschfeste Sicherheitsschuhe, Schutzhelm oder Gehörschutz, je nach Art und Einsatz des Elektrowerkzeugs, verringert das Risiko von Verletzungen.

c) **Vermeiden Sie eine unbeabsichtigte Inbetriebnahme. Vergewissern Sie sich, dass das Elektrowerkzeug**

ausgeschaltet ist, bevor Sie es an die Stromversorgung und/oder den Akku anschließen, es aufnehmen oder tragen. Wenn Sie beim Tragen des Elektrowerkzeugs den Finger am Schalter haben oder das Elektrowerkzeug eingeschaltet an die Stromversorgung anschließen, kann dies zu Unfällen führen.

- d) Entfernen Sie Einstellwerkzeuge oder Schraubenschlüssel, bevor Sie das Elektrowerkzeug einschalten.** Ein Werkzeug oder Schlüssel, der sich in einem drehenden Teil des Elektrowerkzeugs befindet, kann zu Verletzungen führen.
- e) Vermeiden Sie eine abnormale Körperhaltung. Sorgen Sie für einen sicheren Stand und halten Sie jederzeit das Gleichgewicht.** Dadurch können Sie das Elektrowerkzeug in unerwarteten Situationen besser kontrollieren.
- f) Tragen Sie geeignete Kleidung. Tragen Sie keine weite Kleidung oder Schmuck. Halten Sie Haare und Kleidung fern von sich bewegenden Teilen.** Lockere Kleidung, Schmuck oder lange Haare können von sich bewegenden Teilen erfasst werden.
- g) Wenn Staubabsaug- und -auffangeinrichtungen montiert werden können, sind diese anzuschließen und richtig zu verwenden.** Verwendung einer Staubabsaugung kann Gefährdungen durch Staub verringern.
- h) Wiegen Sie sich nicht in falscher Sicherheit und setzen Sie sich nicht über die Sicherheitsregeln für Elektrowerkzeuge hinweg, auch wenn Sie nach**

vielfachem Gebrauch mit dem Elektrowerkzeug vertraut sind. Achtloses Handeln kann binnen Sekundenbruchteilen zu schweren Verletzungen führen.

- 4) Verwendung und Behandlung des Elektrowerkzeuges**
 - a) Überlasten Sie das Elektrowerkzeug nicht. Verwenden Sie für Ihre Arbeit das dafür bestimmte Elektrowerkzeug.** Mit dem passenden Elektrowerkzeug arbeiten Sie besser und sicherer im angegebenen Leistungsbereich.
 - b) Benutzen Sie kein Elektrowerkzeug, dessen Schalter defekt ist.** Ein Elektrowerkzeug, das sich nicht mehr ein- oder ausschalten lässt, ist gefährlich und muss repariert werden.
 - c) Ziehen Sie den Stecker aus der Steckdose und/oder entfernen Sie einen abnehmbaren Akku, bevor Sie Geräteeinstellungen vornehmen, Einsatzwerkzeugteile wechseln oder das Elektrowerkzeug weglegen.** Diese Vorsichtsmaßnahme verhindert den unbeabsichtigten Start des Elektrowerkzeugs.
 - d) Bewahren Sie unbenutzte Elektrowerkzeuge außerhalb der Reichweite von Kindern auf. Lassen Sie keine Personen das Elektrowerkzeug benutzen, die mit diesem nicht vertraut sind oder diese Anweisungen nicht gelesen haben.** Elektrowerkzeuge sind gefährlich, wenn sie von unerfahrenen Personen benutzt werden.

- e) **Pflegen Sie Elektrowerkzeuge und Einsatzwerkzeug mit Sorgfalt. Kontrollieren Sie, ob bewegliche Teile einwandfrei funktionieren und nicht klemmen, ob Teile gebrochen oder so beschädigt sind, dass die Funktion des Elektrowerkzeugs beeinträchtigt ist. Lassen Sie beschädigte Teile vor dem Einsatz des Elektrowerkzeuges reparieren. Viele Unfälle haben ihre Ursache in schlecht gewarteten Elektrowerkzeugen.**
- f) **Halten Sie Schneidwerkzeuge scharf und sauber. Sorgfältig gepflegte Schneidwerkzeuge mit scharfen Schneidkanten verklemmen sich weniger und sind leichter zu führen.**
- g) **Verwenden Sie Elektrowerkzeug, Zubehör, Einsatzwerkzeuge usw. entsprechend diesen Anweisungen. Berücksichtigen Sie dabei die Arbeitsbedingungen und die auszuführende Tätigkeit. Der Gebrauch von Elektrowerkzeugen für andere als die vorgesehenen Anwendungen kann zu gefährlichen Situationen führen.**
- h) **Halten Sie Griffe und Griffflächen trocken, sauber und frei von Öl und Fett. Rutschige Griffe und Griffflächen erlauben keine sichere Bedienung und Kontrolle des Elektrowerkzeugs in unvorhergesehenen Situationen.**

5) Service

- a) **Lassen Sie Ihr Elektrowerkzeug nur von qualifiziertem Fachpersonal und nur mit Original-Ersatzteilen reparieren.**
Damit wird sichergestellt, dass die Sicherheit des Elektrowerkzeugs erhalten bleibt.

Sicherheitshinweise für Schlagschrauber

Sicherheitshinweise für alle Arbeiten

- a) **Halten Sie das Elektrowerkzeug an den isolierten Griffflächen, wenn Sie Arbeiten ausführen, bei denen die Schraube verborgene Stromleitungen oder die eigene Anschlussleitung treffen kann.**
Der Kontakt der Schraube mit einer spannungsführenden Leitung kann auch metallene Geräteteile unter Spannung setzen und zu einem elektrischen Schlag führen.
- b) **Tragen Sie Gehörschutz beim Schlagschrauben.** *Die Einwirkung von Lärm kann Hörverlust bewirken.*
- c) **Halten Sie das Elektrowerkzeug gut fest.** *Beim Anziehen und Lösen von Schraubverbindungen können kurzfristig hohe Reaktionsmomente auftreten.*
- d) **Warten Sie, bis das Elektrowerkzeug zum Stillstand gekommen ist, bevor Sie es ablegen.** *Das Einsatzwerkzeug kann sich verhaken und zum Verlust der Kontrolle über das Elektrowerkzeug führen.*

4. Vor Verwendung

⚠ WARNUNG!

Ziehen Sie den Netzstecker vor jeglicher Einstellung, Instandhaltung oder Instandsetzung.



Schlagschrauber und Lieferumfang prüfen

- Nehmen Sie den Schlagschrauber und das Zubehör aus der Verpackung.
- Prüfen Sie, ob der Lieferumfang vollständig ist (siehe Kapitel LIEFERUMFANG / TEILEBEZEICHNUNG).
- Kontrollieren Sie, ob der Schlagschrauber oder das Zubehör Schäden aufweisen.
- Bei Schäden oder fehlenden Teilen benutzen Sie den Schlagschrauber nicht. Wenden Sie sich über die auf der Garantiekarte angegebene Servicestelle an den Hersteller.

Stecknuss montieren / entfernen (Abb. A)

⚠ WARNUNG!

Benutzen Sie ausschließlich Schlag-Stecknüsse die für den Einsatz mit dem Schlagschraubers geeignet sind.

- Schieben Sie die vierkantige Öffnung der gewünschten Stecknuss  auf die Werkzeugaufnahme .
- Vergewissern Sie sich, dass die Stecknuss fest sitzt.
- Zum Entfernen ziehen Sie die Stecknuss von der Werkzeugaufnahme ab.



Lassen Sie die Stecknuss ein paar mal leer drehen und kontrollieren Sie auf Sicht ob sich das eingesetzte Werkzeug gerade dreht.

5. Verwendung

Netzanschluss

Der Schlagschrauber ist für den Betrieb mit Einphasen-Wechselstrom 230 V ~ / 50 Hz gebaut und ist schutzisoliert. Stecken Sie den Netzstecker in eine ordnungsgemäß installierte Steckdose, die den „Technischen Daten“ entspricht. Wenn der Arbeitsbereich nicht in der Nähe der Steckdose liegt, können Sie ein Verlängerungskabel verwenden. Dabei muss der Querschnitt des Verlängerungskabels mindestens 1,5 mm² betragen. Lassen Sie sich ggf. beim Kauf im Fachhandel beraten. Halten Sie das Verlängerungskabel so kurz wie möglich. Achten Sie darauf, dass das Verlängerungskabel keine Stolperfalle darstellt.

Ein- und Ausschalten (Abb. B)

Einschalten:

- Ein-/Ausschalter  drücken.



Der Schlagschrauber läuft mit maximaler Drehzahl an.


Ausschalten:

- Ein-/Ausschalter  loslassen.

Umschalten Rechts-/Linkslauf (Abb. C)

⚠ HINWEIS!

Führen Sie Drehrichtungswechsel nur bei Stillstand des Schlagschraubers durch. Durch sichere Wechselvorgänge vermeiden Sie Getriebebeschäden.

- Die Drehrichtung durch Drücken des Drehrichtungsumschalters  vorwählen:




Umschalter Pfeilrichtung nach vorne (Pfeilrichtung zum Getriebekopf):

- Rechtslauf: Der maximale Drehmoment ist auf 100 Nm begrenzt.

Umschalter Pfeilrichtung nach hinten (Pfeilrichtung vom Getriebekopf weg):

- Linkslauf: Der maximale Drehmoment ist auf 500 Nm begrenzt.

Schraubverbindungen anziehen/lösen

- Montieren Sie eine Stecknuss  auf die Werkzeugaufnahme  (siehe Kapitel „Stecknuss montieren / entfernen“).
- Wählen Sie die Rotationsrichtung (siehe Kapitel „Umschalten Rechts-/Linkslauf“).
- Setzen Sie die Stecknuss auf die Sechskantmutter oder -schraube.
- Drücken Sie den Ein-/Aus-Schalter .
- Lassen Sie den Ein-/Aus-Schalter los, sobald die Schraubverbindung in der gewünschten Position ist.



Das (maximale) Drehmoment ergibt sich aus der Anzahl an Schlägen und ist abhängig von der Schlagdauer.

Überprüfen Sie bei der Reifenmontage oder ähnlichen Arbeiten das tatsächliche Drehmoment immer mit einem Drehmomentschlüssel und halten Sie sich dabei an die Herstellerempfehlungen.

6. Wartung, Reinigung, Lagerung und Transport

⚠️ WARNUNG!

Ziehen Sie den Netzstecker vor jeglicher Einstellung, Instandhaltung oder Instandsetzung.

Wartung

Der Schlagschrauber ist wartungsfrei.

Verwenden Sie nur Ersatzteile / Zubehör vom Hersteller bzw. von ermächtigten Fachwerkstätten.

Reparaturen dürfen nur von Sachkundigen oder einer autorisierten Servicestelle durchgeführt werden. Sachkundige sind Personen mit entsprechender Fachausbildung und Erfahrung, die Anforderungen an die Konstruktion und Gestaltung des Artikels kennen und sich auf die Sicherheitsbestimmungen verstehen.

Halten Sie Ihre Einsatzwerkzeuge immer scharf. Schärfen Sie diese immer mit einem geeigneten Werkzeug nach Empfehlung des Einsatzwerkzeugherstellers.

Reinigung

Lagerung



Transport

Austausch der Kohlebürsten (Abb. D)

⚠️ HINWEIS!

Benutzen Sie nur geeignete Kohlebürsten. Im Zweifelsfall kontaktieren Sie bitte den Hersteller.

Tauschen Sie die Kohlebürsten immer paarweise auf beiden Seiten gleichzeitig aus.

- Schrauben Sie die Kohlebürstenabdeckung  mit einem Schraubenzieher ab.
- Nehmen Sie die Kohlenbürste raus.
- Ersetzen Sie die Kohlenbürste mit einer neuen Ersatzkohlebürste .
- Schrauben Sie die Kohlebürstenabdeckung wieder zu.
- Wiederholen Sie den Vorgang auf der gegenüberliegenden Seite.

Austausch des Anschlusskabels

Wenn die Netzanschlussleitung dieses Gerätes beschädigt wird, muss sie durch den Hersteller oder seinen Kundendienst oder eine ähnlich qualifizierte Person ersetzt werden, um Gefährdungen zu vermeiden.

Reinigung

⚠️ WARNUNG!


Achten Sie darauf, dass keine Flüssigkeiten in das Innere des Schlagschraubers gelangen.

- Reinigen Sie den Schlagschrauber regelmäßig mit einem trockenen Tuch. Verwenden Sie auf keinen Fall scharfe und/oder kratzende Reinigungs- oder Lösungsmittel. Lassen Sie alle Teile danach vollständig trocknen.
- Sorgen Sie dafür, dass die Lüftungsschlitze offen bleiben, und reinigen Sie das Gehäuse der Maschine regelmäßig mit einem weichen Tuch.

Lagerung

- Entfernen Sie das Einsatzwerkzeug vor jedem Transport (siehe Kapitel „Stecknuss montieren / entfernen“)
- Reinigen Sie den Schlagschrauber vor der Lagerung.
- Bei Nichtgebrauch lagern Sie den Schlagschrauber an einem sicheren, trockenen und gut belüfteten Ort, außerhalb der Reichweite von Kindern.
- Lagern Sie den Schlagschrauber bei einer Umgebungstemperatur von 0 - 40° C.

Transport

- Entfernen Sie das Einsatzwerkzeug vor jedem Transport (siehe Kapitel „Stecknuss montieren / entfernen“)
- Transportieren Sie den Schlagschrauber vor Stößen und Vibrationen geschützt und in der Originalverpackung.
- Tragen Sie den Schlagschrauber stets am dafür vorgesehenen Handgriff .

7. Fehlersuche

Problem	Mögliche Ursachen	Behebung
Der Schlagschrauber läuft nicht an.	Kabel beschädigt.	Überprüfen Sie das Kabel.
	Sicherung gefallen.	Überprüfen Sie die Sicherungen im Sicherungskasten.
	Schalter defekt.	Lassen Sie den Schalter von einer Servicestelle austauschen.
Schlagschrauber läuft aber die Stecknuss dreht sich nicht.	Stecknuss nicht korrekt montiert.	Kontrollieren Sie ob die Stecknuss vollkommen auf der Werkzeugaufnahme aufsitzt und eingerastet ist.

8. Geräusch- und Vibrationsinformation

Geräuschemissionswerte

Gemessen gemäß EN 62841. Das Geräusch am Arbeitsplatz kann 80 dB (A) überschreiten, in diesem Fall sind Schutzmaßnahmen für den Benutzer erforderlich (geeigneten Gehörschutz tragen).

Schalldruckpegel: L_{pA} 99,8 dB(A)

Schalleistungspegel: L_{WA} 107,8 dB(A)

Unsicherheit: K_{pA}/K_{WA} 3 dB

Vibrationsinformation

Festziehen von Schraubverbindungen bei maximalen Drehmoment.

Vibrationswert: a_h 15,832 m/s^2

Unsicherheit: K 1,5 m/s^2

Die angegebenen Schwingungsgesamtwerte und die angegebenen Geräuschemissionswerte sind nach einem genormten Prüfverfahren gemessen worden und können zum Vergleich eines Elektrowerkzeugs mit einem anderen verwendet werden.

Die angegebenen Schwingungsgesamtwerte und die angegebenen Geräuschemissionswerte können auch zu einer vorläufigen Einschätzung der Belastung verwendet werden.

⚠️ WARNUNG!

Die Schwingungs- und Geräuschemissionen während der tatsächlichen Benutzung des Elektrowerkzeugs können von den Angabewerten abweichen, abhängig von der Art und Weise, in der das Elektrowerkzeug verwendet wird, insbesondere, welche Art von Werkstück bearbeitet wird.

Beachten Sie die Notwendigkeit, Sicherheitsmaßnahmen zum Schutz des Bedieners festzulegen, die auf einer Abschätzung der Schwingungsbelastung während der tatsächlichen Benutzungsbedingungen beruhen (hierbei

sind alle Anteile des Betriebszyklus zu berücksichtigen, beispielsweise Zeiten, in denen das Elektrowerkzeug abgeschaltet ist, und solche, in denen es zwar eingeschaltet ist, aber ohne Belastung läuft).

9. Recycling

Verpackung entsorgen



Entsorgen Sie die Verpackung sortenrein. Geben Sie Pappe und Karton zum Altpapier, Folien in die Wertstoff-Sammlung.

Gerät entsorgen



Das Symbol der durchgestrichenen Mülltonne bedeutet, dass dieses Gerät am Ende der Nutzungszeit nicht über den Hausmüll entsorgt werden

darf. Das Gerät ist bei eingerichteten Sammelstellen, Wertstoffhöfen oder Entsorgungsbetrieben abzugeben. Zudem sind Vertreiber von Elektro- und Elektronikgeräten sowie Vertreiber von Lebensmitteln zur Rücknahme verpflichtet. LIDL bietet Ihnen Rückgabemöglichkeiten direkt in den Filialen und Märkten an. Rückgabe und Entsorgung sind für Sie kostenfrei.

Beim Kauf eines Neugerätes haben Sie das Recht, ein entsprechendes Altgerät unentgeltlich zurückzugeben.

Zusätzlich haben Sie die Möglichkeit, unabhängig vom Kauf eines Neugerätes, unentgeltlich (bis zu drei) Altgeräte abzugeben, die in keiner Abmessung größer als 25 cm sind.

Bitte löschen Sie vor der Rückgabe alle personenbezogenen Daten.

Bitte entnehmen Sie vor der Rückgabe Batterien oder Akkumulatoren, die nicht vom Altgerät umschlossen sind, sowie Lampen, die zerstörungsfrei entnommen werden können und führen diese einer separaten Sammlung zu.

10. Konformitätserklärung

Die EU-Konformitätserklärung finden Sie auf der vorletzten Seite dieser Anleitung.

11. Garantie

Garantie der Walter Werkzeuge Salzburg GmbH

Sehr geehrte Kundin, sehr geehrter Kunde, Sie erhalten auf dieses Gerät 3 Jahre Garantie ab Kaufdatum. Im Falle von Mängeln dieses Produkts stehen Ihnen gegen den Verkäufer des Produkts gesetzliche Rechte zu. Diese gesetzlichen Rechte werden durch unsere im Folgenden dargestellte Garantie nicht eingeschränkt.

Garantiebedingungen

Die Garantiefrist beginnt mit dem Kaufdatum. Bitte bewahren Sie den Original Kassenbon gut auf. Diese Unterlage wird als Nachweis für den Kauf benötigt.

Tritt innerhalb von drei Jahren ab dem Kaufdatum dieses Produkts ein Material- oder Fabrikationsfehler auf, wird das Produkt von uns - nach unserer Wahl - für Sie kostenlos repariert oder ersetzt. Diese Garantieleistung setzt voraus, dass innerhalb der Drei-Jahres-Frist das defekte Gerät und der Kaufbeleg (Kassenbon) vorgelegt und schriftlich kurz beschrieben wird, worin der Mangel besteht und wann er aufgetreten ist.

Wenn der Defekt von unserer Garantie gedeckt ist, erhalten Sie das reparierte oder ein neues Produkt zurück. Mit Reparatur oder Austausch des Produkts beginnt kein neuer Garantiezeitraum.

Garantiezeit und gesetzliche Mängelansprüche

Die Garantiezeit wird durch die Gewährleistung nicht verlängert. Dies gilt auch für ersetzte und reparierte Teile. Eventuell schon beim Kauf vorhandene Schäden und Mängel müssen sofort nach dem Auspacken gemeldet werden. Nach Ablauf der Garantiezeit anfallende Reparaturen sind kostenpflichtig.

Garantieumfang

Das Gerät wurde nach strengen Qualitätsrichtlinien sorgfältig produziert und vor Anlieferung gewissenhaft geprüft.

Die Garantieleistung gilt für Material- oder Fabrikationsfehler. Diese Garantie erstreckt sich nicht auf Produktteile, die normaler

Abnutzung ausgesetzt sind und daher als Verschleißteile angesehen werden können oder für Beschädigungen an zerbrechlichen Teilen, z. B. Schalter, Akkus oder die aus Glas gefertigt sind.

Diese Garantie verfällt, wenn das Produkt beschädigt, nicht sachgemäß benutzt oder gewartet wurde. Für eine sachgemäße Benutzung des Produkts sind alle in der Bedienungsanleitung aufgeführten Anweisungen genau einzuhalten. Verwendungszwecke und Handlungen, von denen in der Bedienungsanleitung abgeraten oder vor denen gewarnt wird, sind unbedingt zu vermeiden.

Das Produkt ist lediglich für den privaten und nicht für den gewerblichen Gebrauch bestimmt. Bei missbräuchlicher und unsachgemäßer Behandlung, Gewaltanwendung und bei Eingriffen, die nicht von unserer autorisierten Service-Niederlassung vorgenommen wurden, erlischt die Garantie.

Abwicklung im Garantiefall

Um eine schnelle Bearbeitung ihres Anliegens zu gewährleisten, folgen Sie bitte den folgenden Hinweisen:

Bitte halten Sie für alle Anfragen den Kassenbon und die Artikelnummer (z.B. IAN 12345) als Nachweis für den Kauf bereit.

Die Artikelnummer entnehmen Sie bitte dem Typenschild, einer Gravur, auf dem Titelblatt ihrer Anleitung (unten links) oder als Aufkleber auf der Rück- oder Unterseite.

Sollten Funktionsfehler oder sonstige Mängel auftreten kontaktieren Sie zunächst die nachfolgend benannte Serviceabteilung **telefonisch** oder per **E-Mail**.

Ein als defekt erfasstes Produkt können Sie dann unter Beifügung des Kaufbelegs (Kassenbon) und der Angabe, worin der Mangel besteht und wann er aufgetreten ist, für Sie portofrei an die Ihnen mitgeteilte Service-Anschrift übersenden.

Auf www.lidl-service.com können Sie diese und viele weitere Handbücher, Produktvideos und Software herunterladen.

12. Service

DE

Walter Service Deutschland
E-Mail: service@walteronline.com
Tel.: 00800 925 837 88
IAN 419073_2210

AT

Walter Werkzeuge Salzburg GmbH
E-Mail: service@walteronline.com
Tel.: 00800 925 837 88
IAN 419073_2210

CH

Zeitlos Vertriebs GmbH
E-Mail: info@zeitlos-vertrieb.de
Tel.: 00800 09 34 85 67
IAN 419073_2210

Lieferant

Bitte beachten Sie, dass die folgende Anschrift keine Serviceanschrift ist. Kontaktieren Sie zunächst die oben benannte Servicestelle.
Walter Werkzeuge Salzburg GmbH
Gewerbeparkstraße 9
5081 Anif, Österreich

**ORIGINAL EU/EC DECLARATION OF CONFORMITY**

We (4) expressly declare, under our sole responsibility, that the object (1) of this declaration is in conformity with all relevant provisions of the following Union harmonisation legislation (2).
References to the harmonised standards used (3).
The technical file is available from: (4).

**EREDETI EU/EK MEGFELELŐSÉGI NYILATKOZAT**

Felelősségünk teljes tudatában kijelentjük (4), hogy a jelen nyilatkozat tárgya (1) megfelel az alábbi uniós harmonizációs jogszabályok releváns rendelkezéseinek (2).
A felhasznált harmonizált szabványok hivatkozásai (3).
A műszaki dokumentáció elérhető az alábbi helyen: (4).

**ORIGINÁL EU/ES PROHLÁŠENÍ O SHODĚ**

Výslovně a ve výlučné odpovědnosti prohlašujeme (4), že předmět (1) tohoto prohlášení odpovídá všem příslušným ustanovením následujících harmonizačních právních předpisů unie (2).
Místa uložení aplikovaných harmonizovaných norem (3).
Technické podklady lze obdržet u: (4).

**ORIGINAL EU/EG KONFORMITÄTSEKTLÄRUNG**

Wir (4) erklären ausdrücklich und in eigener Verantwortung, dass der Gegenstand (1) dieser Deklaration allen einschlägigen Bestimmungen der nachfolgenden Harmonisierungsrechtsvorschriften der Union (2) entspricht.
Fundstellen der angewandten harmonisierten Normen (3).
Technische Unterlagen erhältlich bei: (4).

(1)	(2)	(3)
Electric impact wrench Rotációs ütvecsavarozó Elektrický rázový utahováč Elektro-DrehSchlagschrauber Mod.: PDSSE 550 A1	2006/42/EC	EN 62841-1:2015/A11:2022; EN 62841-2-2:2014
	2014/30/EU	EN IEC 55014-1:2021; EN IEC 55014-2:2021; EN IEC 61000-3-2:2019/A1:2021; EN 61000-3-3:2013/A2:2021
	2011/65/EU+(EU)2015/863	EN IEC 63000:2018

The object of the declaration described above is in conformity with Directive 2011/65/EU of the European Parliament and of the Council of 8 June 2011 on the restriction of the use of certain hazardous substances in electrical and electronic equipment (*OJ L 174, 1.7.2011, p. 88).

(4)
Walter Werkzeuge Salzburg GmbH Gewerbeparkstr. 9, 5081, Anif, Austria

Christian Huber
Product Manager
Anif, 17.03.2023

Walter Werkzeuge Salzburg GmbH

Gewerbeparkstr. 9

5081 Anif, Österreich

V. 1.0

Stand der Informationen:

06/2023

IAN 419073_2210