



ELEKTRISCHER TISCH- UND STANDGRILL / ELECTRIC TABLETOP & FREE-STANDING BARBECUE / GRIL SUR PIED ET GRIL DE TABLE ÉLECTRIQUE SEGS 2200 B2 GOOD

For EU market:
HOYER Handel GmbH
Tasköprüstraße 3
22761 Hamburg
GERMANY

Imported for GB market by:
Lidl Great Britain Ltd
Lidl House · 14 Kingston Road
Surrey · KT5 9NU

Stand der Informationen · Status of information · Version des informations · Stand van de informatie
Stan informacii · Stav informacii · Stav informacii · Estado de las informaciones · Informationernes stand:

11/2021 ID: SEGS 2200 B2 GOOD_21_V1.2

DE AT CH Bedienungsanleitung

**ELEKTRISCHER TISCH- UND
STANDGRILL**

FR BE Mode d'emploi

**GRIL SUR PIED ET GRIL DE
TABLE ÉLECTRIQUE**

PL Instrukcja obsługi

**ELEKTRYCZNY GRILL STOŁOWY
ORAZ STOJĄCY**

SK Návod na obsluhu

**ELEKTRICKÝ STOĽOVÝ A
STOJANOVÝ GRIL**

DK Betjeningsvejledning

ELEKTRISK BORD- OG STATIVGRILL

GB Operating instructions

**ELECTRIC TABLETOP & FREE-
STANDING BARBECUE**

NL BE Gebruiksaanwijzing

**ELEKTRISCHE TAFEL- EN STAANDE
BARBECUE**

CZ Návod k obsluze

**ELEKTRICKÝ STOLNÍ A STOJANOVÝ
GRIL**

ES Instrucciones de servicio

**BARBACOA ELÉCTRICA DE
SOBREMESA Y CON SOPORTE**

IAN 385772_2107



IAN 385772_2107

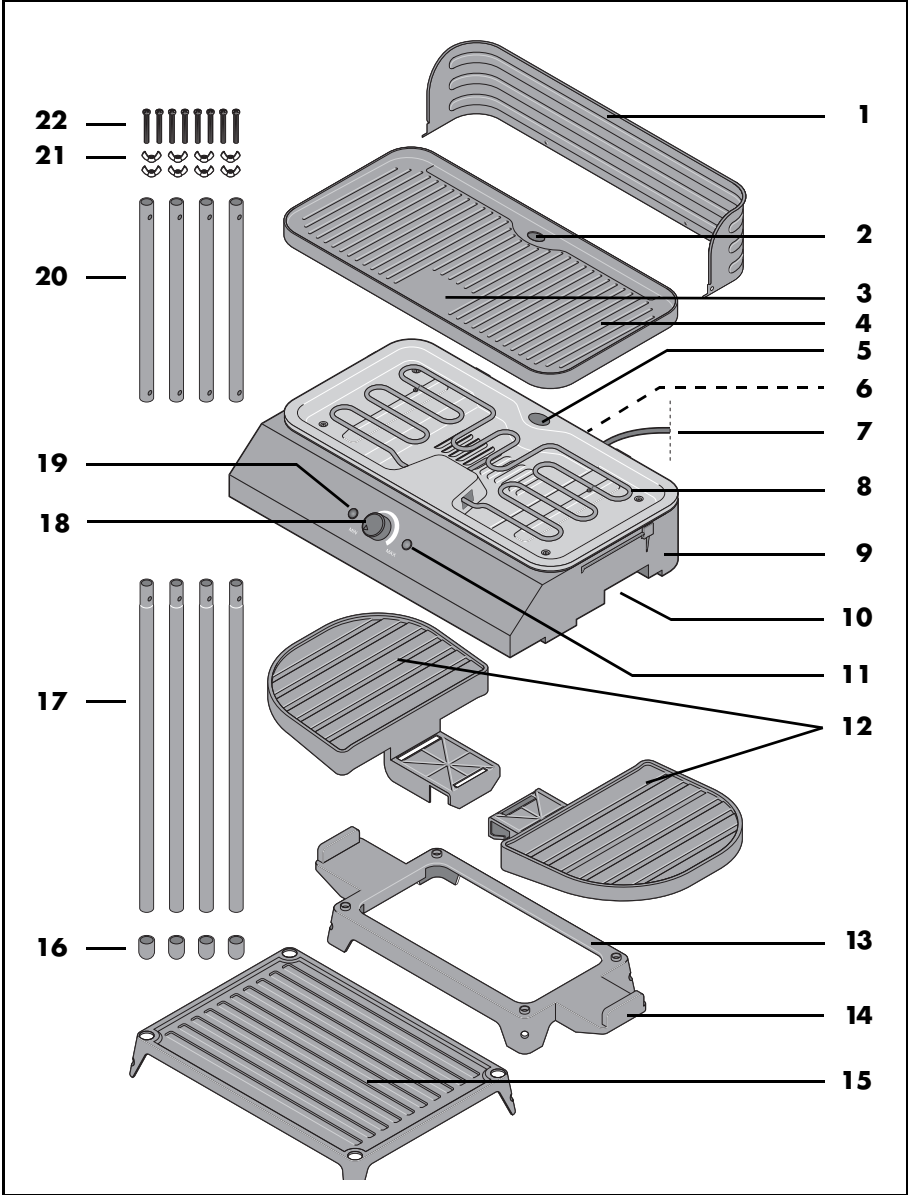




Deutsch	2
English	20
Français	38
Nederlands	60
Polski	78
Česky	96
Slovenčina	112
Español	128
Dansk	146



**Übersicht / Overview / Aperçu de l'appareil / Overzicht / Przegląd /
Přehled / Prehľad / Vista general / Oversigt**



Inhalt

1. Übersicht	3
2. Bestimmungsgemäßer Gebrauch	4
3. Sicherheitshinweise	5
4. Lieferumfang	8
5. Auspacken	8
6. Montage als Standgerät	9
7. Verwendung als Tischgerät	11
8. Vor der ersten Benutzung	12
9. Bedienen	12
9.1 Gerät anschließen, ein- und ausschalten	12
9.2 Temperatur regeln	13
9.3 Grillen	13
9.4 Fettauffangbehälter leeren	14
9.5 Überhitzungsschutz	14
10. Reinigen und Lagern	14
10.1 Fett und Speisereste entfernen	15
10.2 Geschirrspülmaschine	15
10.3 Windschutz reinigen	15
10.4 Basisgerät und Gestell reinigen	15
10.5 Gerät lagern	15
11. Entsorgen	15
12. Problemlösung	16
13. Technische Daten	16
14. Garantie der HOYER Handel GmbH	17

1. Übersicht

- 1 Windschutz
- 2 Fettablauföffnung (in der Grillplatte)
- 3 Warmhaltezone
- 4 Grillplatte
- 5 Fettablauföffnung (am Gerät)
- 6 Fettauffangbehälter (auf der Rückseite)
- 7 Anschlussleitung mit Netzstecker
- 8 Heizelement
- 9 Basisgerät
- 10 Griffmulde
- 11 LED leuchtet während des Heizvorganges auf
- 12 Seitliche Ablageflächen (2 Stück)
- 13 Rahmen
- 14 Steg
- 15 Untere Ablagefläche
- 16 Standfußkappen (4 Stück)
- 17 Lange Stangen (4 Stück)
- 18 **MIN MAX** Temperaturregler / Ein-/Ausschalter
- 19 Kontrollleuchte: leuchtet, sobald das Gerät mit Strom versorgt wird
- 20 Kurze Stangen (4 Stück)
- 21 Flügelmuttern (8 Stück)
- 22 Schrauben (8 Stück)

Herzlichen Dank für Ihr Vertrauen!

Wir gratulieren Ihnen zu Ihrem neuen Elektro-Tisch- und Standgrill.

Für einen sicheren Umgang mit dem Gerät und um den ganzen Leistungsumfang kennenzulernen:

- **Lesen Sie vor der ersten Inbetriebnahme diese Bedienungsanleitung gründlich durch.**
- **Befolgen Sie vor allen Dingen die Sicherheitshinweise!**
- **Das Gerät darf nur so bedient werden, wie in dieser Bedienungsanleitung beschrieben.**
- **Bewahren Sie diese Bedienungsanleitung auf.**
- **Falls Sie das Gerät einmal weitergeben, legen Sie bitte diese Bedienungsanleitung dazu. Die Bedienungsanleitung ist Bestandteil des Produktes.**

Wir wünschen Ihnen viel Freude mit Ihrem neuen Elektro-Tisch- und Standgrill!

Symbole am Gerät



Dieses Symbol warnt Sie vor dem Berühren der heißen Oberfläche.



Das Symbol gibt an, dass so ausgezeichnete Materialien Lebensmittel weder im Geschmack noch im Geruch verändern.

2. Bestimmungsgemäßer Gebrauch

Der Elektro-Tisch- und Standgrill ist zum Grillen von Speisen geeignet. Sie können das Gerät wahlweise als Tischgrill oder als Standgrill verwenden.

Das Gerät ist zur Verwendung im Freien und im Haus geeignet.

Das Gerät ist für den privaten Haushalt konzipiert. Dieses Gerät darf nicht für gewerbliche Zwecke eingesetzt werden.

Vorhersehbarer Missbrauch

WARNUNG vor Sachschäden!

- ⊙ Das Gerät ist nicht für den Betrieb im Freien bei Regen ausgelegt.
 - ⊙ Bedecken Sie die Grillplatte nicht mit Alufolie, Aluminiumschalen oder anderen hitzebeständigen Materialien. Es müssen Zwischenräume frei bleiben, um eine Überhitzung des Gerätes zu vermeiden.
 - ⊙ Das Gerät darf nicht als Heizung, zum Auftauen, zum Erwärmen oder Trocknen von Gegenständen verwendet werden.
-

3. Sicherheitshinweise

Warnhinweise

Falls erforderlich, werden folgende Warnhinweise in dieser Bedienungsanleitung verwendet:



GEFAHR! Hohes Risiko: Missachtung der Warnung kann Schaden für Leib und Leben verursachen.

WARNUNG! Mittleres Risiko: Missachtung der Warnung kann Verletzungen oder schwere Sachschäden verursachen.

VORSICHT: Geringes Risiko: Missachtung der Warnung kann leichte Verletzungen oder Sachschäden verursachen.

HINWEIS: Sachverhalte und Besonderheiten, die im Umgang mit dem Gerät beachtet werden sollten.

Anweisungen für den sicheren Betrieb

- ⊙ Dieses Gerät kann von Kindern ab 8 Jahren und von Personen mit reduzierten physischen, sensorischen oder mentalen Fähigkeiten oder Mangel an Erfahrung und/oder Wissen benutzt werden, wenn sie beaufsichtigt oder bezüglich des sicheren Gebrauches des Gerätes unterwiesen wurden und die daraus resultierenden Gefahren verstanden haben.
- ⊙ Kinder dürfen nicht mit dem Gerät spielen.
- ⊙ Reinigung und Benutzer-Wartung dürfen nicht durch Kinder ohne Beaufsichtigung durchgeführt werden, es sei denn, sie sind älter als 8 Jahre und beaufsichtigt.
- ⊙ Kinder jünger als 8 Jahre sind vom Gerät und der Anschlussleitung fernzuhalten.



⊙ Während des Betriebes können die Metalloberflächen des Gerätes heiß werden. Berühren Sie nicht die heißen Geräteteile wie z. B. den Windschutz oder die Grillplatte.

- ⊙ Das Gerät ist zur Verwendung im Freien geeignet. Beim Betrieb im Freien...
 - ... muss das Gerät an eine Steckdose mit Schutzleiter angeschlossen werden.
 - ... muss das Gerät über eine Steckdose mit Fehlerstromschutzeinrichtung (RCD) mit einem Bemessungsauslösestrom von nicht mehr als 30 mA im Stromkreis gespeist werden. Fragen Sie dazu Ihren Elektroinstallateur um Rat. Lassen Sie den Einbau ausschließlich von einer Elektro-Fachkraft durchführen.
 - ... muss die Anschlussleitung regelmäßig auf Zeichen von Beschädigungen untersucht werden. Falls die Anschlussleitung beschädigt ist, darf das Gerät nicht mehr benutzt werden.

- ⊙ Das Gerät, die Anschlussleitung und der Netzstecker dürfen nicht in Wasser oder andere Flüssigkeiten getaucht werden.
- ⊙ Dieses Gerät ist nicht dafür bestimmt, mit einer externen Zeitschaltuhr oder einem separaten Fernwirkssystem betrieben zu werden.
- ⊙ Wenn die Anschlussleitung dieses Gerätes beschädigt wird, muss sie durch den Hersteller oder seinen Kundendienst oder eine ähnlich qualifizierte Person ersetzt werden, um Gefährdungen zu vermeiden.
- ⊙ Holzkohle oder ähnliche Brennstoffe dürfen in diesem Gerät nicht verwendet werden.
- ⊙ Lassen Sie das Gerät während des Betriebes niemals unbeaufsichtigt, um rechtzeitig einschreiten zu können, falls Funktionsstörungen auftreten.
- ⊙ Ziehen Sie sofort nach jedem Gebrauch den Netzstecker, um ein versehentliches Einschalten zu vermeiden.
- ⊙ **Reinigen Sie das Gerät vor der ersten Benutzung** (siehe "Reinigen und Lagern" auf Seite 14).



GEFAHR für Kinder!

- ⊙ Verpackungsmaterial ist kein Kinderspielzeug. Kinder dürfen nicht mit den Kunststoffbeuteln spielen. Es besteht Erstickungsgefahr.
- ⊙ Bei Verwendung als Standgrill: Lassen Sie Kinder nicht in unmittelbarer Nähe laufen und spielen, damit diese das Gerät nicht aus Versehen umwerfen oder sich Verbrennungen zuziehen.
- ⊙ Bei Verwendung als Tischgrill: Achten Sie darauf, dass Kinder das Gerät nicht an der Anschlussleitung von der Arbeitsfläche ziehen können.
- ⊙ Bewahren Sie das Gerät außerhalb der Reichweite von Kindern auf.



GEFAHR für und durch Haus- und Nutztiere!

- ⊙ Von Elektrogeräten können Gefahren für Haus- und Nutztiere ausgehen. Des Weiteren können Tiere auch einen Schaden am Gerät verursachen. Halten Sie deshalb Tiere grundsätzlich von Elektrogeräten fern.



GEFAHR von Stromschlag durch Feuchtigkeit!

- ⊙ Schützen Sie das Gerät vor Feuchtigkeit, Tropf- und Spritzwasser.
- ⊙ Sollte Flüssigkeit in das Gerät gelangen, sofort den Netzstecker ziehen. Vor einer erneuten Inbetriebnahme das Gerät prüfen lassen.
- ⊙ Bedienen Sie das Gerät nicht mit nassen Händen.
- ⊙ Sollte das Gerät ins Wasser gefallen sein, sofort den Netzstecker ziehen. Erst danach das Gerät herausnehmen.



GEFAHR durch Stromschlag!

- ⊙ Stecken Sie den Netzstecker erst dann in eine Steckdose, wenn das Gerät komplett zusammengebaut ist.
- ⊙ Schließen Sie den Netzstecker nur an eine ordnungsgemäß installierte, leicht zugängliche Steckdose mit Schutzkontakten an, deren Spannung der Angabe auf dem Typenschild entspricht. Die Steckdose muss auch nach dem Anschließen weiterhin leicht zugänglich sein.
- ⊙ Bei Verwendung eines Verlängerungskabels oder einer Mehrfachsteckdose müssen diese den gültigen Sicherheitsbestimmungen entsprechen und für die technischen Daten dieses Gerätes ausgelegt sein.
- ⊙ Achten Sie darauf, dass die Anschlussleitung nicht durch scharfe Kanten oder heiße Stellen beschädigt werden kann. Wickeln Sie die Anschlussleitung nicht um das Gerät.
- ⊙ Das Gerät ist auch nach Ausschalten nicht vollständig vom Netz getrennt. Um dies zu tun, ziehen Sie den Netzstecker.
- ⊙ Achten Sie beim Gebrauch des Gerätes darauf, dass die Anschlussleitung nicht eingeklemmt oder gequetscht wird.
- ⊙ Um den Netzstecker aus der Steckdose zu ziehen, immer am Stecker, nie am Kabel ziehen.
- ⊙ Ziehen Sie den Netzstecker aus der Steckdose:
 - wenn eine Störung auftritt
 - wenn Sie das Gerät unbeaufsichtigt lassen
 - sofort nach jedem Gebrauch
 - bevor Sie das Gerät montieren/demontieren
 - bevor Sie das Gerät reinigen
 - bei Gewitter
- ⊙ Um Gefährdungen zu vermeiden, nehmen Sie keine Veränderungen am Gerät vor.

- ⊙ Benutzen Sie das Gerät nicht, wenn es sichtbare Beschädigungen am Gerät oder der Anschlussleitung aufweist.



GEFAHR von Brand!

- ⊙ Das Gerät darf ausschließlich auf einem festen, ebenen, trockenen und nicht brennbaren Untergrund aufgestellt werden. Damit soll verhindert werden, dass es umkippt, verrutscht oder die Unterlage Feuer fängt und dadurch Schaden entsteht.
- ⊙ Das Gerät darf nicht in der Nähe von brennbaren Flüssigkeiten und Materialien oder in explosionsgefährdeter Umgebung betrieben werden. Halten Sie einen Abstand von mindestens 50 cm zu Wänden und anderen Gegenständen ein.
- ⊙ Um eine Überhitzung des Gerätes oder einen möglichen Brand zu vermeiden, darf das Gerät nicht abgedeckt werden. Die Grillplatte darf auf keinen Fall mit Alufolie, Aluminiumschalen oder anderen hitzebeständigen Materialien abgedeckt werden.
- ⊙ Die Anschlussleitung darf die heißen Oberflächen während des Betriebes nicht berühren.



GEFAHR von Verletzung durch Verbrennen!

- ⊙ Der Windschutz und die Grillplatte werden durch den Betrieb sehr heiß. Berühren Sie im Betrieb nur die Bedienelemente, das Standgestell und die Kunststoffflächen.
- ⊙ Bei Verwendung als Standgrill:
 - Stellen Sie das Gerät so auf, dass niemand aus Versehen das Gerät umwirft oder die heißen Oberflächen berührt.
 - Stellen Sie keine schweren Gegenstände (mehr als 1,8 kg) auf den seitlichen Ablageflächen ab. Es besteht Kippgefahr!

- ⊙ Das Gerät ist auch nach dem Ausschalten noch sehr heiß und darf nicht berührt werden.
- ⊙ Transportieren Sie das Gerät nur im abgekühlten Zustand und verwenden Sie hierzu nur die vorgesehenen Griffmulden.
- ⊙ Verwenden Sie Küchenhandschuhe, wenn Sie Speisen mit hoher Temperatur garen. Fettspritzer können sonst zu Verbrennungen führen.
- ⊙ Verwenden Sie das Gerät nie ohne die Grillplatte. Sonst würden die glühenden Heizelemente freiliegen und könnten bei Berührung schwere Verbrennungen verursachen.
- ⊙ Sollte sich Fett auf dem Gerät entzünden, **löschen Sie es auf keinen Fall mit Wasser!** Es besteht die Gefahr einer explosionsartigen Verpuffung oder eines elektrischen Schlages. Decken Sie stattdessen das Gerät ab, z. B. mit einer Löschdecke.
- ⊙ Warten Sie mit der Reinigung, bis das Gerät abgekühlt ist.
- ⊙ Das Gerät ist mit rutschfesten Kunststofffüßen ausgestattet. Da Möbel mit einer Vielfalt von Lacken und Kunststoffen beschichtet sind und mit unterschiedlichen Pflegemitteln behandelt werden, kann nicht völlig ausgeschlossen werden, dass manche dieser Stoffe Bestandteile enthalten, welche die Kunststofffüße angreifen und aufweichen. Legen Sie ggf. eine rutschfeste Unterlage unter das Gerät.
- ⊙ Verwenden Sie nur Grill-Besteck aus Holz oder hitzebeständigem Kunststoff. Besteck aus Metall könnte die beschichtete Oberfläche der Grillplatte beschädigen.
- ⊙ Stellen Sie keine Gegenstände auf das Gerät.
- ⊙ Schützen Sie das Gerät vor Witterungseinflüssen wie Regen, Frost usw.



GEFAHR für Vögel!

- ⊙ Vögel atmen schneller, verteilen die Luft anders in ihrem Körper und sind deutlich kleiner als Menschen. Deshalb kann es für Vögel sehr gefährlich sein, selbst kleinste Rauchmengen, die beim Betrieb dieses Gerätes entstehen, einzusatmen. Wenn Sie dieses Gerät benutzen, sollten Vögel in einen anderen Raum gebracht werden.

WARNUNG vor Sachschäden!

- ⊙ Achten Sie darauf, dass der Temperaturregler ganz auf **MIN** (ausgeschaltet) steht, bevor Sie es an eine Steckdose anschließen.
- ⊙ Verwenden Sie nur das Originalzubehör.
- ⊙ Verwenden Sie keine scharfen oder scheuernden Reinigungsmittel.

4. Lieferumfang

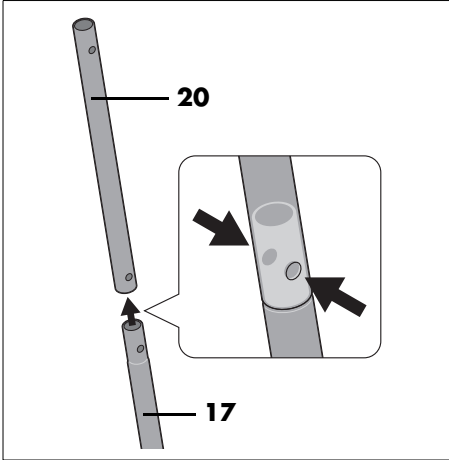
- 1 Basisgerät **9** inkl. Fettauffangbehälter **6**
- 1 Grillplatte **4**
- 1 Windschutz **1**
- 2 seitliche Ablageflächen **12**
- 1 Rahmen **13**
- 1 untere Ablagefläche **15**
- 4 lange Stangen **17**
- 4 kurze Stangen **20**
- 4 Standfußkappen **16**
- 8 Schrauben **22**
- 8 Flügelmuttern **21**
- 1 Bedienungsanleitung

5. Auspacken

- Entfernen Sie sämtliches Verpackungsmaterial.
- Überprüfen Sie, ob alle Teile vorhanden und unbeschädigt sind.
- Entfernen Sie eventuell vorhandene Aufkleber, aber **nicht** das Typenschild auf der Unterseite.

6. Montage als Standgerät

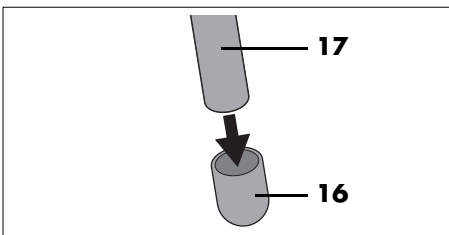
Wenn Sie das Gerät als Standgrill verwenden möchten, setzen Sie zunächst das Gestell zusammen.



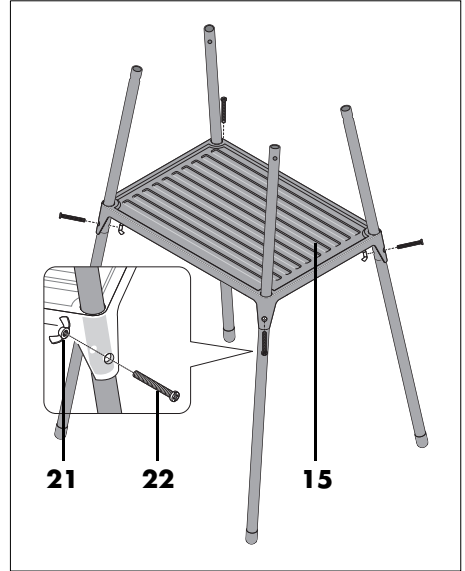
HINWEIS: Die Bohrungen in den kurzen Stangen **20** sind unterschiedlich weit vom Rand entfernt.

Unten ist der kürzere Abstand. In dieses Ende wird jeweils eine lange Stange **17** gesteckt.

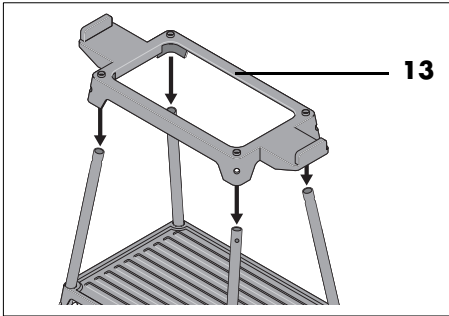
1. Stecken Sie jeweils eine lange Stange **17** in je eine kurze Stange **20**. Achten Sie dabei darauf, dass die Bohrungen genau übereinander liegen.



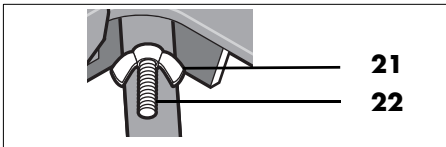
2. Stecken Sie auf jede lange Stange **17** am unteren Ende je eine Standfußkappe **16**.



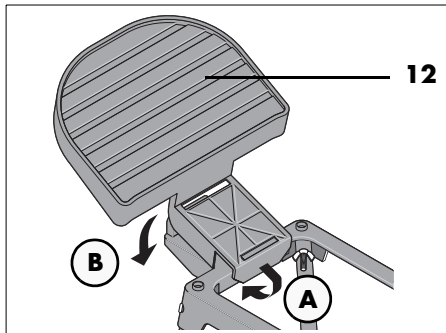
3. Schieben Sie die zusammengesetzten Beine durch die Löcher in der unteren Ablagefläche **15**.
4. Positionieren Sie jedes Bein so, dass die Bohrungen im Bein genau hinter dem Loch in der unteren Ablagefläche **15** liegen.
5. Schieben Sie von außen durch Loch und Bohrungen je eine Schraube **22**.
6. Schrauben Sie von innen jeweils eine Flügelmutter **21** auf die Schrauben **22** und ziehen Sie sie leicht an.



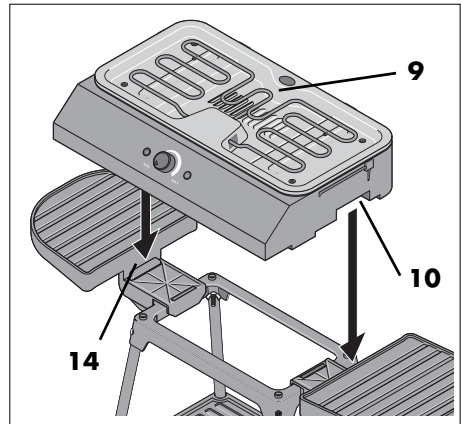
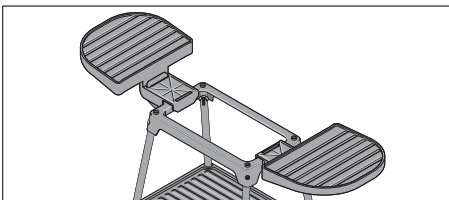
7. Setzen Sie den Rahmen **13** auf die vier oberen Enden der Beine.
8. Fixieren Sie jede Ecke mit einer Schraube **22** und einer Flügelmutter **21**.



9. Ziehen Sie nun alle 8 Flügelmutter fest an.

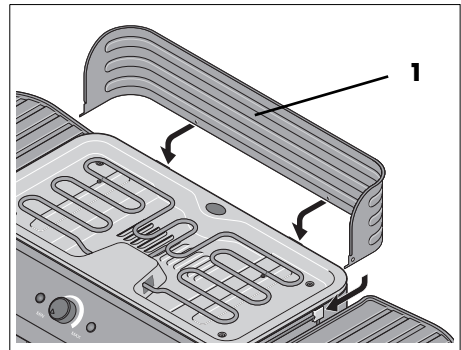


10. Hängen Sie die seitlichen Ablageflächen **12** an den Schmalseiten des Rahmens **13** ein.



11. Stellen Sie das Basisgerät **9** auf das Gestell. Dabei werden die Griffmulden **10** genau auf die Stege **14** gesetzt.

Optional: Windschutz montieren



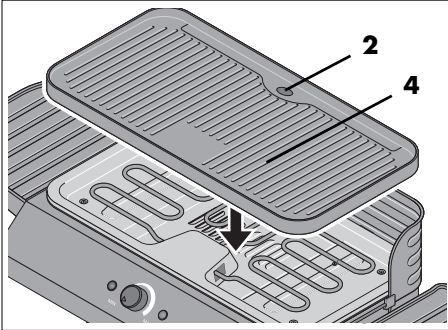
HINWEIS: Sie können das Gerät ohne den Windschutz **1** verwenden. Wenn Sie dies möchten, überspringen Sie diesen Schritt.

12. Setzen Sie den Windschutz **1** von hinten am Basisgerät **9** ein. Es befinden sich dafür 2 Halterungen auf der Rückseite und an jeder Seite 1 Halterung (siehe Pfeile in der Abbildung).
 - Zuerst führen Sie die länglichen Enden des Windschutzes **1** in die seitli-

chen Halterungen des Basisgerätes **9** ein.

- Dann drücken Sie den Windschutz nach unten, so dass er in den hinteren Halterungen des Basisgeräts einrastet.

Vorbereitung zum Grillen



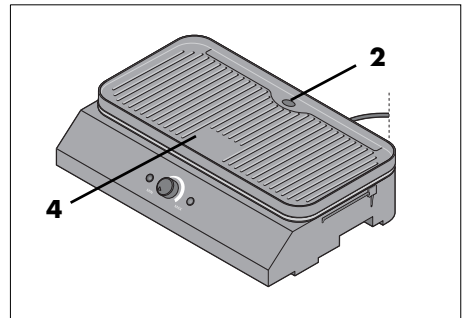
13. Legen Sie zuletzt die Grillplatte **4** auf das Basisgerät **9**. Die beiden Fettablauföffnungen **2** und **5** müssen übereinander liegen.
14. Achten Sie darauf, dass der Fettauffangbehälter **6** eingesetzt und eingearastet ist.
15. Stellen Sie das fertig zusammengesetzte Gerät auf einen ebenen, rutschfesten Untergrund. Halten Sie dabei einen Abstand von ca. 50 cm zu anderen Gegenständen ein.

Nun ist Ihr Elektrogrill bereit für den Outdoor-Einsatz.

7. Verwendung als Tischgerät

Wenn Sie den Elektrogrill als Tischgerät verwenden möchten, benötigen Sie nur folgende Teile:

- Basisgerät **9**
 - Fettauffangbehälter **6**
 - Grillplatte **4**
 - Windschutz **1** (optional)
1. Stellen Sie das Basisgerät **9** auf einen stabilen, ebenen, fett- und hitzeunempfindlichen Tisch. Halten Sie dabei einen Abstand von ca. 50 cm zu anderen Gegenständen ein.
 2. Legen Sie zuletzt die Grillplatte **4** auf das Basisgerät **9**. Die beiden Fettablauföffnungen **2** und **5** müssen übereinander liegen.
 3. Achten Sie darauf, dass der Fettauffangbehälter **6** eingesetzt und eingearastet ist.



4. Optional können Sie den Windschutz **1** montieren, wie beschrieben (siehe "Optional: Windschutz montieren" auf Seite 10).

8. Vor der ersten Benutzung



BRANDGEFAHR!

- ⊙ Stellen Sie das Gerät auf eine trockene, ebene, rutschfeste und hitzebeständige Unterlage.
- ⊙ Das Gerät darf nicht in der Nähe von brennbaren Flüssigkeiten und Materialien oder in explosionsgefährdeter Umgebung betrieben werden. Halten Sie einen Abstand von mindestens 50 cm zu Wänden und anderen Gegenständen ein.

HINWEIS: Während des ersten Betriebs kann es zu einer leichten Rauch- und Geruchsentwicklung kommen. Dies liegt an Montagemitteln an den Heizelementen und ist kein Gerätefehler. Sorgen Sie für ausreichende Belüftung.

- **Reinigen Sie das Gerät vor der ersten Benutzung** (siehe "Reinigen und Lagern" auf Seite 14)!

1. Drehen Sie den Temperaturregler **18** ganz auf **MIN**. Damit ist das Heizelement **8** ausgeschaltet.
2. Stecken Sie den Netzstecker **7** in eine gut zugängliche Schutzkontakt-Steckdose, deren Spannung der Angabe auf dem Typenschild entspricht. Die Kontrollleuchte **19** leuchtet.
3. Drehen Sie den Temperaturregler **18** auf **MAX**. Wenn das Heizelement **8** durch das Thermostat ein- oder ausgeschaltet wird, ertönt ein Knacken.
4. Lassen Sie das Gerät etwa 10 – 15 Minuten eingeschaltet.

5. Drehen Sie den Temperaturregler **18** ganz auf **MIN**, um das Heizelement **8** wieder auszuschalten.
6. Ziehen Sie den Netzstecker **7** und lassen Sie das Gerät abkühlen.
7. Reinigen Sie das Gerät erneut.

9. Bedienen



GEFAHR von Verletzung durch Verbrennen!

- ⊙ Der Windschutz **1** und die Grillplatte **4** werden durch den Betrieb sehr heiß. Berühren Sie im Betrieb nur die Bedienelemente, das Standgestell und die Kunststoffflächen.
 - ⊙ Stellen Sie keine schweren Gegenstände (mehr als 1,8 kg) auf den seitlichen Ablageflächen **12** ab. Es besteht Kippgefahr!
 - ⊙ Achten Sie darauf, dass Kinder nicht in der Nähe des Gerätes spielen, das Gerät umwerfen oder herunterreißen.
-

9.1 Gerät anschließen, ein- und ausschalten

1. Ölen Sie die Grillplatte **4** auf der Oberseite leicht ein.
-

HINWEIS: Benutzen Sie dazu ein Küchentuch, auf das Sie etwas Speiseöl geträufelt haben.

2. Drehen Sie den Temperaturregler **18** ganz auf **MIN**. Damit ist das Heizelement **8** ausgeschaltet.
3. Stecken Sie den Netzstecker **7** in eine gut zugängliche Schutzkontakt-Steckdose, deren Spannung der Angabe auf dem Typenschild entspricht. Die Kontrollleuchte **19** leuchtet.

4. Drehen Sie den Temperaturregler **18** in Richtung **MAX** bis zum gewünschten Temperaturbereich. Die LED **11** leuchtet während des Aufheizens. Wenn das Heizelement **8** durch das Thermostat ein- oder ausgeschaltet wird, ertönt ein Knacken. Die LED **11** schaltet sich entsprechend ein und aus.
5. Lassen Sie das Gerät etwa 10 Minuten vorheizen. Das Gerät ist nun betriebsbereit.
6. Um das Heizelement **8** wieder auszuschalten, drehen Sie den Temperaturregler **18** ganz auf **MIN**.
7. Ziehen Sie sofort nach Gebrauch den Netzstecker **7**, um ein versehentliches Einschalten zu verhindern.
8. Lassen Sie das Gerät abkühlen, bevor Sie es reinigen.

9.2 Temperatur regeln

Die optimale Temperatur hängt vor allem von den verwendeten Lebensmitteln ab. Mit dem Temperaturregler **18** können Sie die Temperatur der Grillplatte **4** stufenlos regulieren:

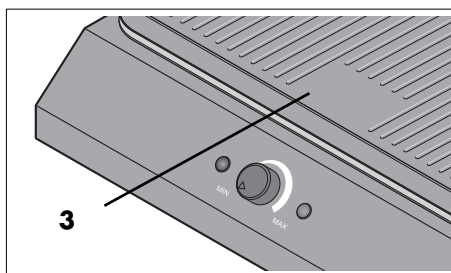
- Um die Temperatur zu erhöhen, drehen Sie den Temperaturregler **18** in Richtung **MAX**.
- Um die Temperatur zu verringern, drehen Sie den Temperaturregler **18** in Richtung **MIN**.
- Um das Heizelement **8** auszuschalten, drehen Sie den Temperaturregler **18** bis zum Anschlag auf **MIN**.

Beim Ein- und Ausschalten des Thermostats ertönt ein Knacken. Die LED **11** schaltet sich entsprechend ein und aus.

9.3 Grillen

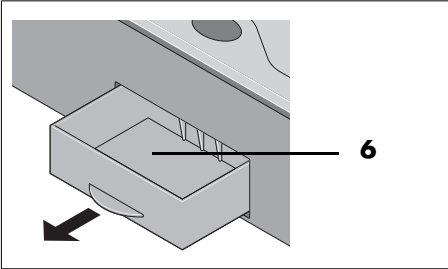
Die Grillplatte **4** ist antihaftbeschichtet und muss normalerweise nur vor Beginn des Grillens leicht geölt werden.

- Verwenden Sie Grillwerkzeuge aus Holz oder hitzeresistentem Kunststoff, um die Grillplatte **4** nicht zu beschädigen.
- Wenn das Gerät waagrecht aufgestellt ist, kann Fett und Bratflüssigkeit nach hinten zur Fettablauföffnung **2** ablaufen. Fett und Bratflüssigkeit werden im Fettauffangbehälter **6** auf der Rückseite aufgefangen.
- Auf den seitlichen Ablageflächen **12** können Sie zum Beispiel Lebensmittel, Gegrilltes und Grillwerkzeuge ablegen.
- Schwerere Gegenstände, wie zum Beispiel Ölflasche, größere Mengen Lebensmittel usw. können Sie auf der unteren Ablagefläche **15** abstellen.
- Gargut, das eigentlich schon fertig ist, aber noch nicht serviert werden soll, kann für einige Zeit in der Warmhaltezone **3** „geparkt“ werden. Unter diesem Bereich befindet sich kein Heizelement, die Wärme kommt von der Wärmestrahlung der Grillplatte **4**.



9.4 Fettauffangbehälter leeren

Wenn beim Grillen größere Mengen Fett und Bratflüssigkeit entstehen, muss der Fettauffangbehälter **6** auf der Rückseite des Gerätes zwischendurch geleert werden. Verwenden Sie dazu eine Grillpause, damit keine Flüssigkeit abfließt, während der Fettauffangbehälter **6** entfernt wurde.



1. Ziehen Sie den Fettauffangbehälter **6** auf der Rückseite vorsichtig heraus und leeren ihn.
2. Wischen Sie den Fettauffangbehälter **6** von außen mit Küchenkrepp ab.
3. Schieben Sie den geleerten Fettauffangbehälter **6** wieder in das Basisgerät **9**.

HINWEIS: Sie können vor dem Grillen etwas Wasser in den Fettauffangbehälter **6** füllen. Dies bindet Gerüche und erleichtert die Reinigung.

9.5 Überhitzungsschutz

Das Gerät ist mit einem Überhitzungsschutz ausgestattet. Dieser schaltet das Gerät automatisch aus, wenn eine bestimmte Temperatur überschritten wird. Wenn der Überhitzungsschutz ausgelöst wird, drehen Sie den Temperaturregler **18** ganz auf **MIN**. Wenn das Gerät abgekühlt ist, lässt es sich wieder einschalten.

Beachten Sie, dass die Grillplatte **4** nicht mit Alufolie, Aluminiumschalen oder anderen hitzebeständigen Materialien abgedeckt werden darf. Es müssen Zwischenräume frei bleiben.

10. Reinigen und Lagern



GEFAHR von Stromschlag!

- ⊙ Ziehen Sie vor jeder Reinigung den Netzstecker **7** aus der Netzsteckdose.
- ⊙ Tauchen Sie das Gerät nie in Wasser ein und schützen Sie es vor Spritz- und Tropfwasser.



GEFAHR von Verletzung durch Verbrennen!

- ⊙ Lassen Sie das Gerät vor dem Reinigen soweit abkühlen, dass keine Verbrennungsgefahr mehr besteht.

WARNUNG vor Sachschäden!

- ⊙ Verwenden Sie keinesfalls scheuernde, ätzende oder kratzende Reinigungsmittel. Dadurch könnte das Gerät sowie die Antihaft-Beschichtung der Grillplatte **4** beschädigt werden.

HINWEIS: Warten Sie nach dem Abkühlen nicht zu lange mit dem Reinigen, damit die Speisereste nicht festtrocknen und sich dann nur noch schwer entfernen lassen.

10.1 Fett und Speisereste entfernen

- Entfernen Sie Fett und Speisereste zunächst mit Küchenkrepp.
- Wenn sich auf der Grillplatte **4** hartnäckige Verkrustungen befinden, weichen Sie diese ca. 20 - 30 Minuten in warmem Wasser mit etwas mildem Spülmittel ein.

10.2 Geschirrspülmaschine

Folgende Zubehörteile können in der Geschirrspülmaschine gereinigt werden:

- die Grillplatte **4**
- der Fettauffangbehälter **6**
- die seitlichen Ablageflächen **12**

10.3 Windschutz reinigen

- Leichte Verschmutzungen können Sie mit einem feuchten Tuch mit wenig Spülmittel entfernen.
- Bei stärkeren Verschmutzungen nehmen Sie den Windschutz **1** vom Gerät ab. So können Sie ihn in warmem Spülwasser von Hand reinigen.
- Trocknen Sie den Windschutz **1** nach der Reinigung sorgfältig ab.

10.4 Basisgerät und Gestell reinigen

1. Reinigen Sie das Basisgerät **9** und das Gestell mit einem feuchten Lappen. Sie können auch etwas Spülmittel nehmen.
2. Wischen Sie mit klarem Wasser nach.
3. Benutzen Sie das Gerät erst wieder, wenn es vollständig getrocknet ist.

10.5 Gerät lagern



GEFAHR für Kinder!

- ⊙ Lagern Sie das Gerät außerhalb der Reichweite von Kindern.

1. Lassen Sie das Basisgerät **9** und alle Zubehörteile nach der Reinigung vollständig trocknen.
2. Lagern Sie das Gerät an einem frostfreien, trockenen Ort.

11. Entsorgen

Dieses Produkt unterliegt der europäischen Richtlinie 2012/19/EU. Das Symbol der durchgestrichenen Abfalltonne auf Rädern bedeutet, dass das Produkt in der Europäischen Union einer getrennten Müllsammmlung zugeführt werden muss. Dies gilt für das Produkt und alle mit diesem Symbol gekennzeichneten Zubehörteile. Gekennzeichnete Produkte dürfen nicht über den normalen Hausmüll entsorgt werden, sondern müssen an einer Annahmestelle für das Recycling von elektrischen und elektronischen Geräten abgegeben werden.



Dieses Recycling-Symbol markiert z. B. einen Gegenstand oder Materialteile als für die Rückgewinnung wertvoll. Recycling hilft, den Verbrauch von Rohstoffen zu reduzieren und die Umwelt zu entlasten. Informationen zur Entsorgung und der Lage des nächsten Recyclinghofes erhalten Sie z. B. bei Ihrer Stadtreinigung oder in den Gelben Seiten.



Verpackung

Wenn Sie die Verpackung entsorgen möchten, achten Sie auf die entsprechenden Umweltvorschriften in Ihrem Land.

12. Problemlösung

Sollte Ihr Gerät einmal nicht wie gewünscht funktionieren, gehen Sie bitte erst diese Checkliste durch. Vielleicht ist es nur ein kleines Problem, das Sie selbst beheben können.



GEFAHR durch Stromschlag!

- ⊙ Versuchen Sie auf keinen Fall, das Gerät selbstständig zu reparieren.

Fehler	Mögliche Ursachen / Maßnahmen
Keine Funktion	<ul style="list-style-type: none"> • Ist die Stromversorgung sichergestellt? • Überprüfen Sie den Anschluss. • Ist der Temperaturregler 18 ganz auf MIN gestellt? Schalten Sie das Gerät ein, indem Sie den Temperaturregler über das Knack-Geräusch hinweg drehen. • Hat der Überhitzungsschutz das Gerät ausgeschaltet? Lassen Sie das Gerät abkühlen. Dann lässt es sich wieder einschalten.

13. Technische Daten

Modell:	SEGS 2200 B2 GOOD
Netzspannung:	220 - 240 V ~ 50 - 60 Hz
Schutzklasse:	I
Schutzart:	IPX4 (Schutz gegen Spritzwasser)
Leistung:	2000 W - 2400 W

Verwendete Symbole

	Geprüfte Sicherheit: Geräte müssen den allgemein anerkannten Regeln der Technik genügen und gehen mit dem Produktsicherheitsgesetz (ProdSG) konform.
	Mit der CE-Kennzeichnung erklärt die HOYER Handel GmbH die EU-Konformität.
	Dieses Symbol erinnert daran, die Verpackung umweltfreundlich zu entsorgen.
	Mit dem Recyclingsymbol (3 Pfeile) sind wiederverwertbare Materialien gekennzeichnet. Das Material kann durch die Recycling-Nummer in der Mitte (hier: 21) und/oder ein Kürzel (hier: PAP) spezifiziert werden.
	Wechselspannung
	Das Symbol kennzeichnet Teile, die in der Spülmaschine gereinigt werden können.
	Es handelt sich um ein wiederverwertbares Produkt, das der erweiterten Herstellerverantwortung sowie der Abfalltrennung unterliegt.

Technische Änderungen vorbehalten.

14. Garantie der HOYER Handel GmbH

Sehr geehrte Kundin, sehr geehrter Kunde, Sie erhalten auf dieses Gerät 3 Jahre Garantie ab Kaufdatum. Im Falle von Mängeln dieses Produkts stehen Ihnen gegen den Verkäufer des Produkts gesetzliche Rechte zu. Diese gesetzlichen Rechte werden durch unsere im Folgenden dargestellte Garantie nicht eingeschränkt.

Garantiebedingungen

Die Garantiefrist beginnt mit dem Kaufdatum. Bitte bewahren Sie den Original-Kassenbon gut auf. Diese Unterlage wird als Nachweis für den Kauf benötigt.

Tritt innerhalb von drei Jahren ab dem Kaufdatum dieses Produkts ein Material- oder Fabrikationsfehler auf, wird das Produkt von uns – nach unserer Wahl – für Sie kostenlos repariert oder ersetzt. Diese Garantieleistung setzt voraus, dass innerhalb der Dreijahresfrist das defekte Gerät und der Kaufbeleg (Kassenbon) vorgelegt und schriftlich kurz beschrieben wird, worin der Mangel besteht und wann er aufgetreten ist.

Wenn der Defekt von unserer Garantie gedeckt ist, erhalten Sie das reparierte oder ein neues Produkt zurück. Mit Reparatur oder Austausch des Produkts beginnt kein neuer Garantiezeitraum.

Garantiezeit und gesetzliche Mängelansprüche

Die Garantiezeit wird durch die Gewährleistung nicht verlängert. Dies gilt auch für ersetzte und reparierte Teile. Eventuell schon beim Kauf vorhandene Schäden und Mängel müssen sofort nach dem Auspacken gemeldet werden. Nach Ablauf der Garantiezeit anfallende Reparaturen sind kostenpflichtig.

Garantieumfang

Das Gerät wurde nach strengen Qualitätsrichtlinien sorgfältig produziert und vor Auslieferung gewissenhaft geprüft.

Die Garantieleistung gilt für Material- oder Fabrikationsfehler.

Von der Garantie ausgeschlossen sind Verschleißteile, die normaler Abnutzung ausgesetzt sind und Beschädigungen an zerbrechlichen Teilen, z. B. Schalter, Leuchtmittel oder andere Teile, die aus Glas gefertigt sind.

Diese Garantie verfällt, wenn das Produkt beschädigt, nicht sachgemäß benutzt oder gewartet wurde. Für eine sachgemäße Benutzung des Produkts sind alle in der Bedienungsanleitung aufgeführten Anweisungen genau einzuhalten. Verwendungszwecke und Handlungen, von denen in der Bedienungsanleitung abgeraten oder vor denen gewarnt wird, sind unbedingt zu vermeiden. Das Produkt ist lediglich für den privaten und nicht für den gewerblichen Gebrauch bestimmt. Bei missbräuchlicher und unsachgemäßer Behandlung, Gewaltanwendung und bei Eingriffen, die nicht von unserem autorisierten Service-Center vorgenommen wurden, erlischt die Garantie.

Abwicklung im Garantiefall

Um eine schnelle Bearbeitung Ihres Anliegen zu gewährleisten, folgen Sie bitte den folgenden Hinweisen:

- Bitte halten Sie für alle Anfragen die Artikelnummer **IAN: 385772_2107** und den Kassenbon als Nachweis für den Kauf bereit.
- Die Artikelnummer finden Sie auf dem Typenschild, einer Gravur, auf dem Titelblatt Ihrer Anleitung (unten links) oder als Aufkleber auf der Rück- oder Unterseite des Gerätes.

- Sollten Funktionsfehler oder sonstige Mängel auftreten, kontaktieren Sie zunächst das nachfolgend benannte Service-Center **telefonisch** oder per **E-Mail**.
- Ein als defekt erfasstes Produkt können Sie dann unter Beifügung des Kaufbelegs (Kassenbon) und der Angabe, worin der Mangel besteht und wann er aufgetreten ist, für Sie portofrei an die Ihnen mitgeteilte Service-Anschrift übersenden.

Auf www.lidl-service.com können Sie diese und viele weitere Handbücher, Produktvideos und Installationssoftware herunterladen.



Mit diesem QR-Code gelangen Sie direkt auf die Lidl-Service-Seite (www.lidl-service.com) und können mittels der Eingabe der Artikelnummer (IAN) **385772_2107** Ihre Bedienungsanleitung öffnen.



Service-Center

DE Service Deutschland
Tel.: 0800 5435 111
(kostenfrei)
E-Mail: hoyer@lidl.de

AT Service Österreich
Tel.: 0820 201 222
(0,15 EUR/Min.)
E-Mail: hoyer@lidl.at

CH Service Schweiz
Tel.: 0842 665566
(0,08 CHF/Min.,
Mobilfunk max. 0,40 CHF/Min.)
E-Mail: hoyer@lidl.ch

IAN: 385772_2107



Lieferant

Bitte beachten Sie, dass die folgende Anschrift **keine Serviceanschrift** ist. Kontaktieren Sie zunächst das genannte Service-Center.

HOYER Handel GmbH
Tasköprüstraße 3
22761 Hamburg
DEUTSCHLAND

Contents

1. Overview	21
2. Intended purpose	22
3. Safety information	23
4. Items supplied	26
5. Unpacking	26
6. Assembly as a freestanding device	27
7. Using as a tabletop device	29
8. Before initial use	29
9. Operation	30
9.1 Connecting the device, switching it on and off	30
9.2 Controlling the temperature	30
9.3 Barbecuing	31
9.4 Emptying the grease drip tray	31
9.5 Overheating protection	31
10. Cleaning and storing	32
10.1 Removing grease and food residues	32
10.2 Dishwasher	32
10.3 Cleaning the windscreen	32
10.4 Cleaning the base unit and frame	32
10.5 Storing the device	32
11. Disposal	33
12. Trouble-shooting	33
13. Technical specifications	34
14. Warranty of the HOYER Handel GmbH	34

1. Overview

- 1 Windscreen
- 2 Grease drain hole (in the grill plate)
- 3 Warming zone
- 4 Grill plate
- 5 Grease drain hole (on the device)
- 6 Grease drip tray (on the back)
- 7 Power cable with mains plug
- 8 Heating element
- 9 Base unit
- 10 Recessed grip
- 11 LED is lit during the heating process
- 12 Side shelves (2 pcs.)
- 13 Frame
- 14 Ridge
- 15 Lower shelf
- 16 Base caps (4 pcs.)
- 17 Long rods (4 pcs.)
- 18 **MIN MAX** Temperature control / On/Off switch
- 19 Control light: lights up as soon as the device is supplied with electricity
- 20 Short rods (4 pcs.)
- 21 Wing nuts (8 pcs.)
- 22 Screws (8 pcs.)

Thank you for your trust! 2. Intended purpose

Congratulations on your new electric tabletop and free-standing barbecue.

For safe handling of the device and in order to get to know the entire range of features:

- **Read these user instructions thoroughly prior to initial use.**
- **Above all, observe the safety information!**
- **The device should only be used as described in this copy of the user instructions.**
- **Keep this copy of the user instructions for reference.**
- **If you pass the device on to someone else, please include this copy of the user instructions. The user instructions are a part of the product.**

We hope you enjoy your new electric tabletop and free-standing barbecue!

The electric tabletop and free-standing barbecue is suitable for barbecuing food. You can choose to use the device as a tabletop barbecue or as a free-standing barbecue.

The device is suitable for use indoors and outdoors.

The device is designed for private, domestic use. This device must not be used for commercial purposes.

Foreseeable misuse

WARNING! Risk of material damage!

- ⊙ The device is not designed for outdoor operation during rain.
 - ⊙ Do not cover the grill plate with aluminium foil, aluminium trays or other heat-resistant materials. Gaps must be left clear to prevent the device from overheating.
 - ⊙ The device must not be used as a heater, for thawing food, or for heating or drying objects.
-

Symbols on your device



This symbol warns you against touching the hot surface.



The food-safe material of devices with this symbol will not change the taste or smell of food.

3. Safety information

Warnings

If necessary, the following warnings are used in this copy of the user instructions:



DANGER! High risk: failure to observe this warning may result in injury to life and limb.

WARNING! Moderate risk: failure to observe this warning may result in injury or serious material damage.

CAUTION: low risk: failure to observe this warning may result in minor injury or material damage.

NOTE: circumstances and specifics that must be observed when handling the device.

Instructions for safe operation

- ⊙ This device can be used by children from the age of 8 and people with restricted physical, sensory or intellectual abilities or people without adequate experience and/or understanding, if they are supervised or instructed on how to use this device safely and if they are aware of the resulting dangers.
- ⊙ Children must not play with the device.
- ⊙ Cleaning and user maintenance must not be performed by unsupervised children unless they are older than 8 years and supervised.
- ⊙ Children under the age of 8 must be kept away from the device and the power cable.



- ⊙ During operation, the metal surfaces of the device may become hot. Do not touch the hot parts of the device such as the windscreen or grill plate.
- ⊙ The device is suitable for use outdoors. During operation outdoors...
 - ... the device must be connected to a wall socket with a protective earth conductor.
 - ... the device must be powered via a wall socket with a residual current device (RCD) set to trip in response to a leakage current no greater than 30 mA in the electrical circuit. Ask your electrician for advice. The installation should only be carried out by a qualified electrician.
 - ... the power cable must regularly be inspected for signs of damage. If the power cable is damaged, the device must no longer be used.

- ⊙ The device, the power cable and the mains plug must not be immersed in water or any other liquids.
- ⊙ This device is not intended to be operated using an external timer or a separate remote control system.
- ⊙ If the power cable of this device should become damaged, it must be replaced by the manufacturer, the manufacturer's customer service department or a similarly qualified specialist in order to avoid any hazards.
- ⊙ Charcoal and similar fuels must not be used in this device.
- ⊙ Never leave the device unattended during operation in order to be able to intervene in good time if malfunctions occur.
- ⊙ Unplug the mains plug immediately after each use to prevent accidental switching on.
- ⊙ **Clean the device prior to its first use** (see "Cleaning and storing" on page 32).



DANGER for children!

- ⊙ Packing materials are not children's toys. Children should not be allowed to play with the plastic bags. There is a risk of suffocation.
- ⊙ When using it as a free-standing barbecue: never allow children to run and play in the immediate vicinity, in order to prevent them from accidentally knocking over the device or burning themselves.
- ⊙ When using it as a tabletop barbecue: ensure that children are not able to pull the device down from the work surface by the power cable.
- ⊙ Keep the device out of the reach of children.



DANGER to and from pets and livestock!

- ⊙ Electrical devices can represent a danger to pets and livestock. In addition, animals can also cause damage to the device. For this reason you should keep animals away from electrical devices at all times.



DANGER! Risk of electric shock due to moisture!

- ⊙ Protect the device from moisture, water drops and water splashes.
- ⊙ If liquid gets into the device, disconnect the mains plug immediately. Have the device checked before reusing.
- ⊙ Never touch the device with wet hands.
- ⊙ If the device falls into water, disconnect the mains plug immediately. Only then is it safe to remove the device.



DANGER! Risk of electric shock!

- ⊙ Only plug the mains plug into the wall socket after the device has been completely assembled.
- ⊙ Only connect the mains plug to a properly installed and easily accessible wall socket with earthing contact whose voltage corresponds to the specifications on the rating plate. The wall socket must still be easily accessible after the device is plugged in.
- ⊙ When using an extension cable or a multiple socket, they must comply with the applicable safety regulations and be designed for the technical data of this device.
- ⊙ Ensure that the power cable cannot be damaged by sharp edges or hot spots. Do not wrap the power cable around the device.
- ⊙ The device is not fully disconnected from the power supply, even after it is switched off. In order to fully disconnect it, pull out the mains plug.
- ⊙ When using the device, ensure that the power cable cannot be trapped or crushed.
- ⊙ When removing the mains plug from the wall socket, always pull on the plug and never the cable.
- ⊙ Disconnect the mains plug from the wall socket ...
 - ... if there is a fault,
 - ... when you leave the device unattended,
 - ... immediately after each use,
 - ... before assembling/disassembling the device,
 - ... before you clean the device and
 - ... during thunderstorms.
- ⊙ In order to avoid any hazards, do not make modifications to the device.
- ⊙ Do not use the device if there is visible damage to the device or the power cable.



DANGER! Risk of fire!

- ⊙ The device must only be set up on a solid, level, dry and non-flammable surface. This is intended to prevent it from tipping, slipping or setting fire to the underlying material and thus causing damage.
- ⊙ The device must not be operated close to flammable liquids or materials, or in a potentially explosive environment. Keep at a distance of at least 50 cm from walls and other objects.
- ⊙ In order to prevent overheating of the device or a potential fire, the device must not be covered. The grill plates must not be under any circumstances be covered with aluminium foil, aluminium containers or heat-resistant materials.
- ⊙ The power cable must not touch the hot surfaces during operation.



DANGER! Risk of injury through burning!

- ⊙ The windscreen and the grill plate become very hot during operation. Only touch the control elements, the stand frame and the plastic surfaces during operation.
- ⊙ When using it as a free-standing barbecue:
 - Set the device up in such a way that no one will accidentally knock over the device or touch the hot surfaces.
 - Do not place heavy objects (more than 1.8 kg) on the side shelves. There is a risk of tipping!
- ⊙ The device remains very hot after it is switched off, and must not be touched.
- ⊙ Only transport the device when it has cooled down, and when doing so only use the recessed grips intended for this purpose.
- ⊙ Use oven gloves when you are cooking food at hot temperatures. Spitting fat could otherwise cause burns.

- ⊙ Never use the device without the grill plate. Otherwise the red-hot heating elements would be exposed which could result in severe burns if touched.
- ⊙ If fat catches fire on the device, **never try to extinguish it with water!** There is a danger of explosive deflagration or electric shock. Instead, cover the device with a fire blanket.
- ⊙ Wait for the device to cool down before cleaning.



DANGER for birds!

- ⊙ Birds breathe faster, distribute the air differently in their bodies and are significantly smaller than humans. For this reason, it may be dangerous for birds to inhale even the smallest smoke quantities, which develop while this device is in operation. When using this device, birds should be relocated into a different room.

WARNING! Risk of material damage!

- ⊙ Ensure that the temperature control is fully switched to **MIN** (switched off) before you plug it into a wall socket.
- ⊙ Only use the original accessories.
- ⊙ Do not use any astringent or abrasive cleaning agents.
- ⊙ The device is fitted with non-slip plastic feet. As furniture is coated with a wide array of varnishes and synthetics, and is also treated with different care products, it cannot be fully ruled out that some of these materials contain components that could attack and soften the non-slip plastic feet. If necessary, place a non-slip mat under the device.
- ⊙ Only use barbecue utensils made from wood or heat-resistant plastic. Metal utensils could damage the coated surface of the grill plate.
- ⊙ Do not place any objects on the device.
- ⊙ Protect the device against the effects of weather such as rain, frost etc.

4. Items supplied

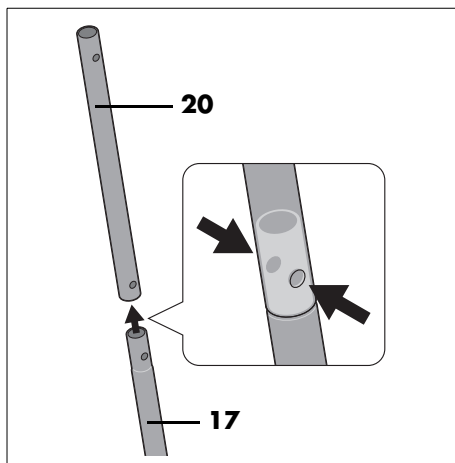
- 1 base unit **9** incl. grease drip tray **6**
- 1 grill plate **4**
- 1 windscreen **1**
- 2 side shelves **12**
- 1 frame **13**
- 1 lower shelf **15**
- 4 long rods **17**
- 4 short rods **20**
- 4 base caps **16**
- 8 screws **22**
- 8 wing nuts **21**
- 1 copy of the user instructions

5. Unpacking

- Remove all packing material.
- Check to ensure that all parts are present and undamaged.
- Remove any stickers present, but **not** the rating plate on the underside.

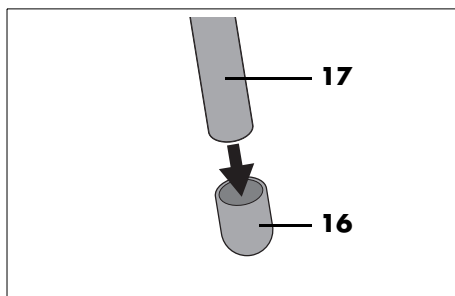
6. Assembly as a freestanding device

If you want to use the device as a free-standing barbecue, first assemble the frame.

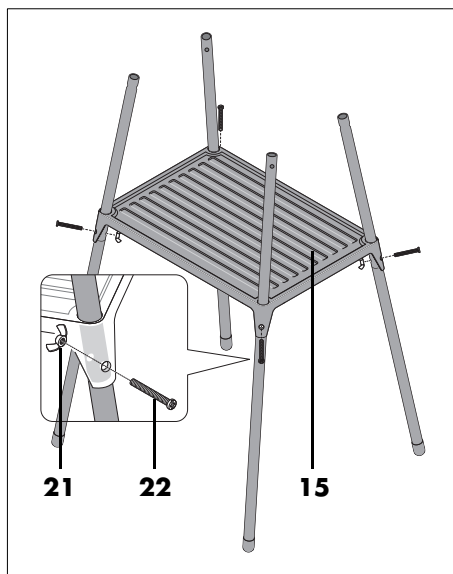


NOTE: the holes in the short rods **20** are at different distances from the edge. The shorter distance is at the bottom. A long rod **17** is inserted into this end in each case.

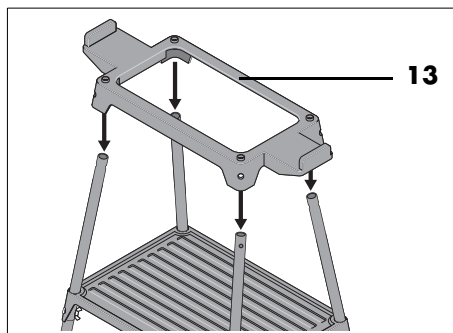
1. Insert a long rod **17** into a short rod **20** in each case. Make sure that the holes are exactly on top of each other.



2. Place one base cap **16** on the bottom of each long rod **17**.

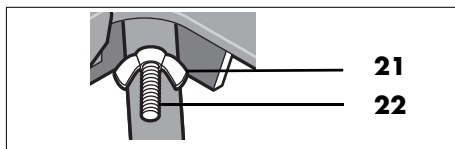


3. Slide the assembled legs through the holes in the lower shelf **15**.
4. Position each leg so that the bores in the leg are exactly behind the hole in the lower shelf **15**.
5. Push a screw **22** through the hole and bores from the outside.
6. Screw a wing nut **21** onto each of the screws **22** from the inside and tighten them slightly.

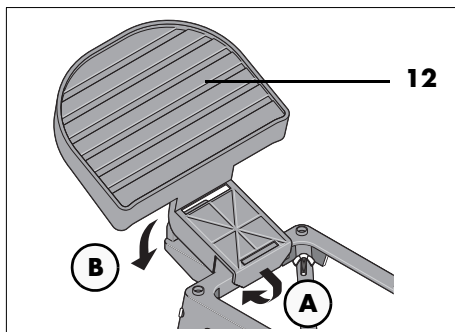


7. Place the frame **13** on the four upper ends of the legs.

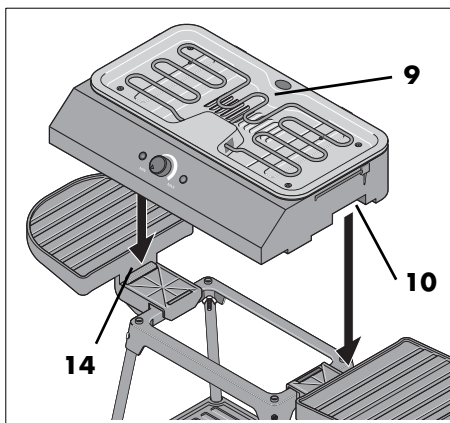
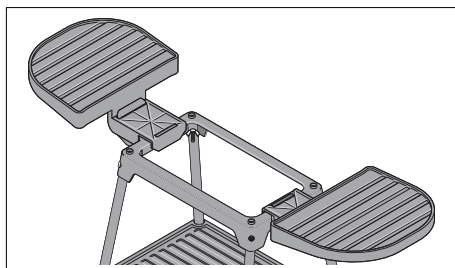
8. Fix each corner with a screw **22** and a wing nut **21**.



9. Now tighten all 8 wing nuts firmly.

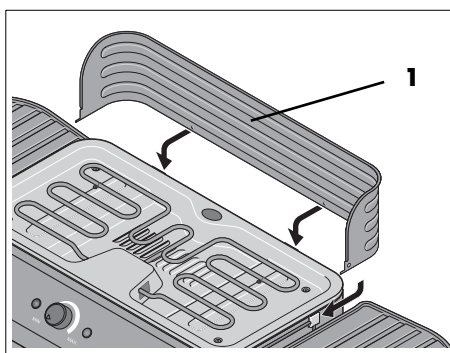


10. Hook the side shelves **12** onto the narrow sides of the frame **13**.



11. Place the base unit **9** onto the frame.
The recessed grips **10** are placed exactly on the ridges **14**.

Optional: install the windscreen



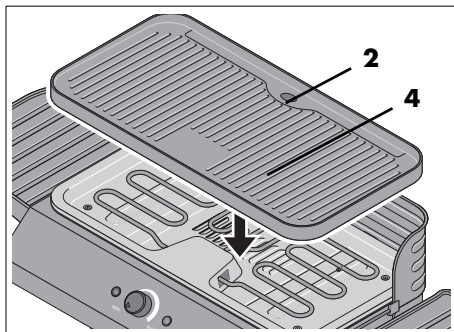
NOTE: you can use the device without the windscreen **1**. You can skip this step if you wish.

12. Attach the windscreen **1** to the back of the base unit **9**. There are 2 holders on the back and 1 holder on each side (see arrows in the figure).

- First insert the long ends of the windscreen **1** into the side holders of the base unit **9**.

- Then press the windscreen down so that it clicks into place in the rear holder of the base unit.

Preparing to barbecue



13. Finally place the grill plate **4** onto the base unit **9**. The two grease drain holes **2** and **5** must be located one above the other.
14. Make sure that the grease drip tray **6** is inserted and clicked into place.
15. Place the fully assembled device on a level, non-slip surface. Keep a distance of approx. 50 cm from other objects.

Now your electric barbecue is ready for outdoor use.

7. Using as a tabletop device

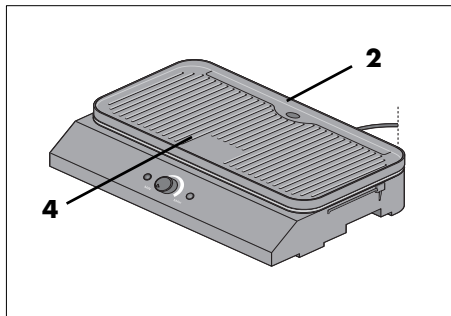
If you want to use the electric barbecue as a tabletop unit, you only need the following parts:

- Base unit **9**
- Grease drip tray **6**
- Grill plate **4**
- Windscreen **1** (optional)

1. Place the base unit **9** on a stable, level table that is resistant to grease and heat. Keep a distance of approx. 50 cm from other objects.
2. Finally place the grill plate **4** onto the base unit **9**. The two grease drain

holes **2** and **5** must be located one above the other.

3. Make sure that the grease drip tray **6** is inserted and clicked into place.



4. Optionally, you can mount the windscreen **1** as described (see "Optional: install the windscreen" on page 28).

8. Before initial use



FIRE HAZARD!

- ⊙ Place the device on a dry, level, non-slip and heat-resistant surface.
- ⊙ The device must not be operated close to flammable liquids or materials, or in a potentially explosive environment. Keep at a distance of at least 50 cm from walls and other objects.

NOTE: when in operation for the first time, some smoke and odour may be generated by the device. This is related to materials used on the heating elements during assembly, and is not a defect with the device. Ensure adequate ventilation.

- **Clean the device prior to its first use** (see "Cleaning and storing" on page 32)!

1. Turn the temperature control **18** completely to **MIN**. This switches off the heating element **8**.

2. Insert the mains plug **7** into an easily accessible earthed wall socket whose voltage matches the voltage stated on the rating plate. The control light **19** is lit.
3. Turn the temperature control **18** to **MAX**. When the heating element **8** is switched on or off by the thermostat, you will hear a click.
4. Leave the device switched on for around 10 – 15 minutes.
5. Turn the temperature control **18** completely to **MIN** to switch the heating element **8** off again.
6. Pull out the mains plug **7** and allow the device to cool.
7. Clean the device again.

9. Operation



DANGER! Risk of injury through burning!

- ⊙ The windscreen **1** and the grill plate **4** become very hot during operation. Only touch the control elements, the stand frame and the plastic surfaces during operation.
- ⊙ Do not place heavy objects (more than 1.8 kg) on the side shelves **12**. There is a risk of tipping!
- ⊙ Ensure that children do not play in the vicinity of the device, or knock over or pull down the device.

9.1 Connecting the device, switching it on and off

1. Lightly oil the upper side of the grill plate **4**.

NOTE: use a kitchen towel with a little cooking oil drizzled onto it.

2. Turn the temperature control **18** completely to **MIN**. This switches off the heating element **8**.
3. Insert the mains plug **7** into an easily accessible earthed wall socket whose voltage matches the voltage stated on the rating plate. The control light **19** is lit.
4. Turn the temperature control **18** towards **MAX** until it is in the desired temperature range. The LED **11** is lit during heating. When the heating element **8** is switched on or off by the thermostat, you will hear a click. The LED **11** switches on and off accordingly.
5. Let the device preheat for about 10 minutes. The device is now ready for operation.
6. To switch the heating element **8** off again, turn the temperature control **18** completely to **MIN**.
7. Unplug the mains plug **7** immediately after use to prevent accidental switching on.
8. Allow the device to cool down before you clean it.

9.2 Controlling the temperature

The optimum temperature depends above all on the food used. With the temperature control **18** you can infinitely variably regulate the temperature of the grill plate **4**:

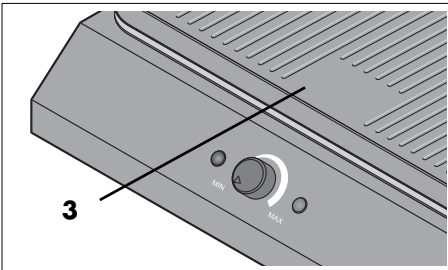
- To increase the temperature, turn the temperature control **18** towards **MAX**.
- To decrease the temperature, turn the temperature control **18** towards **MIN**.
- To switch off the heating element **8**, turn the temperature control **18** all the way to **MIN**.

A clicking sound is heard when the thermostat is switched on and off. The LED **11** switches on and off accordingly.

9.3 Barbecuing

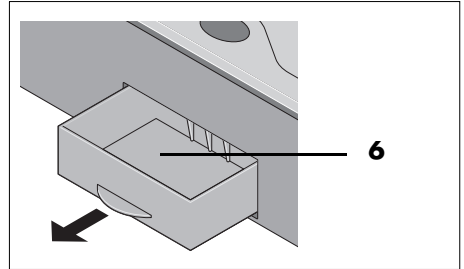
The grill plate **4** is non-stick coated and normally needs to be lightly oiled only before grilling begins.

- Use utensils made of wood or heat-resistant plastic in order not to damage the grill plate **4**.
- If the device is set up horizontally, grease and cooking juices can run off to the rear to the grease drain hole **2**. Grease and cooking juices are collected in the grease drip tray **6** on the back.
- Food and utensils, for example, can be placed on the side shelves **12**.
- Heavier objects, such as oil bottles, larger quantities of food, etc. can be placed on the lower shelf **15**.
- Food that is actually ready but is waiting to be served can be kept in the warming zone **3** for a while. There is no heating element under this area, the heat comes from the heat radiation of the grill plate **4**.



9.4 Emptying the grease drip tray

If larger quantities of grease and cooking juices are produced during grilling, the grease drip tray **6** on the back of the device must be emptied. To do this, take a break from grilling so that no liquid drains out while the grease drip tray **6** is removed.



1. Carefully pull out the grease drip tray **6** on the back and empty it.
2. Wipe the outside of the grease drip tray **6** with kitchen paper.
3. Slide the empty grease drip tray **6** back into the base unit **9**.

NOTE: you can fill some water into the grease drip tray **6** before grilling. This binds odours and facilitates cleaning.

9.5 Overheating protection

The device is fitted with overheating protection. This will automatically switch the device off if a certain temperature is exceeded. If the overheating protection is triggered, turn the temperature control **18** completely to **MIN**. When the device has cooled down, it can be switched on again.

Note that the grill plate **4** must not be covered with aluminium foil, aluminium trays or other heat-resistant materials. Gaps must be left clear.

10. Cleaning and storing



DANGER! Risk of electric shock!

- ⊙ Disconnect the mains plug **7** from the mains socket before any cleaning.
- ⊙ Never immerse the device in water, and protect it from drips and splashes.



DANGER! Risk of injury through burning!

- ⊙ Prior to cleaning, let the device cool down until there is no longer a risk of burning.

WARNING! Risk of material damage!

- ⊙ Never use any abrasive, corrosive or scouring cleaning agents. This could damage the device and the non-stick coating of the grill plate **4**.

NOTE: do not wait too long after cooling before cleaning, otherwise food residues will dry hard and become difficult to remove.

10.1 Removing grease and food residues

- First remove grease and food residues using paper towels.
- If there is stubborn encrusted food on the grill plate **4**, soften it for approx. 20 - 30 minutes in warm water with a little mild detergent.

10.2 Dishwasher

The following accessories can be cleaned in the dishwasher:

- the grill plate **4**
- the grease drip tray **6**
- the side shelves **12**

10.3 Cleaning the windscreen

- Light dirt can be removed with a damp cloth with a little detergent.
- Remove the windscreen **1** from the device if it is very dirty. You can then clean it by hand in warm dishwater.
- Carefully dry the windscreen **1** after cleaning.

10.4 Cleaning the base unit and frame

1. Clean the base unit **9** and frame with a damp cloth. You can also use a little detergent.
2. Wipe with clear water.
3. Do not use the device until it is completely dry again.

10.5 Storing the device



DANGER for children!

- ⊙ Store the device out of the reach of children.
-

1. Allow the base unit **9** and all accessories to dry completely after cleaning.
2. Store the device in a frost-free, dry place.

11. Disposal

This product is subject to the provisions of European Directive 2012/19/EC. The symbol showing a wheelie bin crossed through indicates that the product requires separate refuse collection in the European Union. This applies to the product and all accessories marked with this symbol. Products identified with this symbol may not be discarded with normal household waste, but must be taken to a collection point for recycling electric and electronic appliances.



This recycling symbol marks e.g. an object or parts of the material as valuable for recycling. Recycling helps to reduce the consumption of raw materials and protect the environment.



Packaging

When disposing of the packaging, make sure you comply with the environmental regulations applicable in your country.

12. Trouble-shooting

If your device fails to function as required, please try this checklist first. Perhaps there is only a minor problem, and you can solve it yourself.



DANGER! Risk of electric shock!








- ⊙ Do not attempt to repair the device yourself under any circumstances.

Fault	Possible causes / Action
No function	<ul style="list-style-type: none">• Has the device been connected to the power supply?• Check the connection.• Is the temperature control 18 completely set to MIN? Switch on the device by turning the temperature control past the clicking noise.• Has the overheating protection switched off the device? Allow the device to cool down. Then it can be switched on again.

13. Technical specifications

Model:	SEGS 2200 B2 GOOD
Mains voltage:	220 - 240 V ~ 50 - 60 Hz
Protection class:	I
Protection type:	IPX4 (protection against water splashes)
Power rating:	2000 - 2400 W

Symbols used

	G eprüfte S icherheit (certified safety): devices must comply with the generally acknowledged rules of technology and the German Product Safety Act (Produktsicherheitsgesetz - ProdSG). (Not for UK)
	With the CE marking, HOYER Handel GmbH declares the conformity with EU guidelines.
	This symbol reminds you to dispose of the packaging in an environmentally friendly manner.
	Recyclable materials are marked with the recycling symbol (3 arrows). The material can be specified by the recycling number in the centre (here: 21) and/or an abbreviation (here: PAP).
	AC voltage
	The symbol identifies parts that can be cleaned in the dishwasher.
	It is a recyclable product which is subject to an extended producer responsibility and for which the rules of waste separation apply.

Subject to technical modifications.

14. Warranty of the HOYER Handel GmbH

Dear Customer,
 your device is provided with a 3 year warranty starting with the purchase date. In the event of product defects, you are entitled to statutory rights against the vendor. These statutory rights are not restricted by our warranty presented in the following.

Warranty conditions

The warranty period starts with the purchase date. Please keep the original purchase receipt in a safe place. This document is required to verify the purchase.

If within three years from the purchase date of this product a material or factory defect occurs, the product will be repaired or replaced by us – at our discretion – free of charge to you, or the purchase price will be refunded. This warranty implies that within the period of three years the defective device and the purchase receipt are presented, including a brief written description of the defect and the time it occurred.

If the defect is covered by our warranty, the repaired or a new product will be returned to you. No new warranty period starts with a repair or replacement of the product.

Warranty period and statutory claims for defects

The warranty period is not extended when the warranty has been claimed. This also applies to replaced and repaired parts. Any damages and defects already existing at the time of purchase must be reported immediately upon unpacking. Repairs arising after the expiration of the warranty period are subject to a charge.

Warranty coverage

The device was produced carefully according to strict quality guidelines and tested diligently prior to delivery.

The warranty applies to material or factory defects.

Excluded from the warranty are wear parts subject to normal wear and damages to fragile parts, e.g. switches, lamps or other parts manufactured from glass.

This warranty expires if the product is damaged, not used as intended or not serviced. For the proper operation of the product, all instructions listed in the operating instructions must be observed carefully. Any form of use and handling that is advised against in the operating instructions or warned against must always be avoided.

The product is only intended for private and not for commercial use. In the case of incorrect and improper treatment, use of force and interventions not performed by our authorised Service Centre, the warranty shall cease.

Handling in case of a warranty claim

In order to ensure prompt processing of your matter, please observe the following notes:

- Please keep the article number **IAN: 385772_2107** and the purchase receipt as a purchase verification for all inquiries.
- The article number can be found on the rating plate, an engraving, the title page of your instructions (in the bottom left), or as a label on the rear or underside of the device.
- If faulty operation or other defects occur, first contact the Service Centre listed in the following by **telephone** or **email**.
- Then, you are able to send a product reported as defective free of charge to the service address specified to you, including the purchase receipt and the information on the defect and when it occurred.

At www.lidl-service.com you can download this and many other manuals, product videos and installation software.



This QR code takes you directly to the Lidl Service website (www.lidl-service.com), where you can enter the article number (IAN) **385772_2107** to open your user instructions.



Service Centre

GB Service Great Britain
Tel.: 0800 404 7657
E-Mail: hoyer@lidl.co.uk

IE Service Ireland
Tel.: 1890 930 034
(0,08 EUR/Min., (peak))
(0,06 EUR/Min., (off peak))
E-Mail: hoyer@lidl.ie

MT Service Malta
Tel.: 80062230
E-Mail: hoyer@lidl.com.mt

CY Service Cyprus
Tel.: 8009 4409
E-Mail: hoyer@lidl.com.cy

IAN: 385772_2107



Supplier

Please note that the following address is **no service address**. First contact the aforementioned Service Centre.

HOYER Handel GmbH
Tasköprüstraße 3
22761 Hamburg
GERMANY

Sommaire

1. Aperçu de l'appareil	39
2. Utilisation conforme	40
3. Consignes de sécurité	41
4. Éléments livrés	45
5. Déballage de l'appareil	45
6. Montage comme appareil sur pieds	45
7. Utilisation comme appareil de table	48
8. Avant la première utilisation	48
9. Utilisation	49
9.1 Branchement, mise en marche et arrêt de l'appareil	49
9.2 Régler la température	50
9.3 Griller	50
9.4 Vider le récipient collecteur de graisse	50
9.5 Protection contre la surchauffe	51
10. Nettoyage et stockage	51
10.1 Éliminer la graisse et les restes alimentaires	51
10.2 Lave-vaisselle	52
10.3 Nettoyer le pare-vent	52
10.4 Nettoyer la base de l'appareil et le support	52
10.5 Rangement de l'appareil	52
11. Mise au rebut	52
12. Dépannage	53
13. Caractéristiques techniques	53
14. Garantie de HOYER Handel GmbH valable pour la France	54
15. Garantie de HOYER Handel GmbH valable pour la Belgique	57

1. Aperçu de l'appareil

- 1** Pare-vent
- 2** Ouverture d'écoulement de la graisse (dans la plaque de cuisson)
- 3** Zone de maintien au chaud
- 4** Plaque de cuisson
- 5** Ouverture d'écoulement de la graisse (sur l'appareil)
- 6** Récipient collecteur de graisse (situé sur la partie arrière)
- 7** Câble de raccordement avec fiche secteur
- 8** Élément chauffant
- 9** Base de l'appareil
- 10** Poignée encastrée
- 11** La DEL s'allume pendant le processus de chauffe
- 12** Surfaces de dépose latérales (2 pièces)
- 13** Cadre
- 14** Nervure
- 15** Surface de dépose inférieure
- 16** Embouts pour socle (4 pièces)
- 17** Tiges longues (4 pièces)
- 18 MIN MAX** Bouton de réglage de la température / interrupteur Marche/Arrêt
- 19** Voyant lumineux : s'allume dès que l'appareil est alimenté en électricité
- 20** Tiges courtes (4 pièces)
- 21** Écrous papillons (8 pièces)
- 22** Vis (8 pièces)

Merci beaucoup pour votre confiance !

Nous vous félicitons pour l'achat de votre nouveau barbecue électrique de table et sur pieds.

Pour manipuler l'appareil en toute sécurité et vous familiariser avec l'ensemble de ses fonctionnalités :

- **Lisez attentivement ce mode d'emploi avant la première utilisation.**
- **Respectez en priorité les consignes de sécurité !**
- **L'appareil ne doit être utilisé qu'aux fins décrites dans ce mode d'emploi.**
- **Conservez ce mode d'emploi.**
- **Si vous transmettez l'appareil à un tiers, n'oubliez pas d'y joindre ce mode d'emploi. Le mode d'emploi fait partie intégrante du produit.**

Nous vous souhaitons beaucoup de bonheur avec votre nouveau barbecue électrique de table et sur pieds !

2. Utilisation conforme

Le barbecue électrique de table et sur pieds est conçu pour griller des aliments. L'appareil peut être utilisé soit comme barbecue de table, soit comme barbecue sur pieds.

L'appareil est adapté à une utilisation à l'air libre et à l'intérieur de la maison.

L'appareil est conçu pour un usage domestique. Cet appareil ne peut pas être utilisé à des fins professionnelles.

Utilisation impropre prévisible

AVERTISSEMENT : risque de dommages matériels !

- ⊙ L'appareil n'est pas conçu pour une utilisation à l'extérieur par temps de pluie.
 - ⊙ Ne recouvrez pas la plaque de cuisson de feuille d'aluminium, de barquettes en aluminium ni d'autres matériaux résistants à la chaleur. Il faut que des espaces restent libres pour éviter une surchauffe de l'appareil.
 - ⊙ L'appareil ne doit pas être utilisé comme appareil de chauffage ou pour décongeler, réchauffer ou sécher des objets.
-

Symboles sur l'appareil



Ce symbole indique de ne pas toucher la surface brûlante.



Ce symbole indique que ces matériaux d'excellente qualité n'altèrent ni le goût ni l'odeur des aliments.

3. Consignes de sécurité

Avertissements

Les avertissements suivants sont utilisés si nécessaire dans le présent mode d'emploi :



DANGER ! Risque élevé : le non-respect de l'avertissement peut provoquer des blessures graves, voire la mort.

AVERTISSEMENT ! Risque moyen : le non-respect de l'avertissement peut provoquer des blessures ou des dommages matériels graves.

ATTENTION : risque faible : le non-respect de l'avertissement peut provoquer des blessures légères ou entraîner des dommages matériels.

REMARQUE : remarques et particularités

Instructions pour une utilisation en toute sécurité

- ⊙ Cet appareil peut être utilisé par des enfants de plus de 8 ans et des personnes ayant des capacités physiques, sensorielles ou mentales réduites ou un manque d'expérience et/ou de connaissance lorsqu'ils sont surveillés ou qu'ils ont été informés de l'utilisation en toute sécurité de l'appareil et ont compris les risques qui en résultent.
- ⊙ Les enfants ne doivent pas jouer avec l'appareil.
- ⊙ Les enfants ne doivent pas nettoyer ni faire l'entretien de l'appareil sans surveillance, sauf s'ils sont âgés de plus de 8 ans et surveillés.
- ⊙ L'appareil et le câble de raccordement doivent être tenus hors de portée des enfants de moins de 8 ans.



- ⊙ Pendant le fonctionnement, les surfaces métalliques de l'appareil peuvent devenir chaudes. Ne touchez pas les parties très chaudes de l'appareil comme le pare-vent ou la plaque de cuisson.
- ⊙ L'appareil est adapté à une utilisation à l'air libre. En cas d'utilisation à l'air libre ...
 - ... l'appareil doit être raccordé à une prise de courant avec conducteur de protection.
 - ... l'appareil doit être alimenté via une prise de courant dotée d'un dispositif de protection à courant différentiel résiduel (RCD) avec un courant de déclenchement assigné ne dépassant pas 30 mA dans le circuit électrique. Demandez conseil à votre électricien installateur à ce sujet. Faites réaliser le montage exclusivement par un électricien.

... il faut vérifier régulièrement si le câble de raccordement présente des signes d'endommagement. Si le câble de raccordement est endommagé, il ne faut plus utiliser l'appareil.

- ⊙ L'appareil, le câble de raccordement et la fiche secteur ne doivent pas être plongés dans l'eau ou dans un autre liquide.
- ⊙ Cet appareil n'est pas conçu pour être utilisé avec une minuterie externe ou un système de commande à distance séparé.
- ⊙ Si le câble de raccordement de cet appareil est endommagé, il faut le faire remplacer par le fabricant, son service après-vente ou une personne ayant une qualification similaire pour éviter les mises en danger.
- ⊙ Il ne faut utiliser ni charbon de bois ni autres combustibles similaires dans cet appareil.
- ⊙ Ne laissez jamais l'appareil sans surveillance lorsque ce dernier fonctionne afin de pouvoir intervenir à temps en cas de dysfonctionnements.
- ⊙ Débranchez la fiche secteur directement après chaque utilisation pour éviter une mise en marche involontaire.
- ⊙ **Nettoyez l'appareil avant la première utilisation** (voir « Nettoyage et stockage » à la page 51).



DANGER pour les enfants !

- ⊙ Le matériel d'emballage n'est pas un jouet. Les enfants ne doivent pas jouer avec les sachets en plastique. Ceux-ci présentent un risque d'asphyxie.
- ⊙ En cas d'utilisation comme barbecue sur pieds : ne laissez pas les enfants courir et jouer à proximité immédiate de l'appareil afin qu'ils ne le renversent pas par mégarde ou qu'ils ne soient pas victimes de brûlures.
- ⊙ En cas d'utilisation comme barbecue de table : veillez à ce que les enfants ne puissent pas faire tomber l'appareil du plan de travail en tirant sur le câble de raccordement.
- ⊙ Conservez l'appareil hors de portée des enfants.



DANGER pour et provoqué par les animaux domestiques et d'élevage !

- ⊙ Les appareils électriques peuvent présenter des dangers pour les animaux domestiques et d'élevage. De plus, ceux-ci peuvent endommager l'appareil. Maintenez par conséquent les animaux éloignés des appareils électriques.



DANGER ! Risque d'électrocution en raison de l'humidité !

- ⊙ Protégez l'appareil contre l'humidité, les gouttes et les projections d'eau.
- ⊙ Si du liquide pénètre dans l'appareil, débranchez immédiatement la fiche secteur. Faites contrôler l'appareil avant de le remettre en service.
- ⊙ N'utilisez pas l'appareil avec des mains mouillées.
- ⊙ Si l'appareil tombe dans l'eau, débranchez immédiatement la fiche secteur. Ne retirer l'appareil qu'après cela.



DANGER ! Risque d'électrocution !

- ⊙ Ne branchez la fiche secteur sur une prise de courant que si l'appareil est complètement assemblé.
- ⊙ Ne branchez la fiche secteur qu'à une prise de courant facilement accessible installée dans les règles, dotée de contacts de protection et dont la tension correspond aux indications de la plaque signalétique. Après avoir branché l'appareil, la prise de courant doit rester facilement accessible.
- ⊙ Si vous utilisez une rallonge ou une multiprise, ces dernières doivent être conformes aux exigences de sécurité en vigueur et être adaptées aux caractéristiques techniques de cet appareil.
- ⊙ Évitez toute détérioration du câble de raccordement par des arêtes vives ou des surfaces brûlantes. N'enroulez pas le câble de raccordement autour de l'appareil.
- ⊙ L'appareil n'est pas complètement isolé du secteur même après l'avoir éteint avec l'interrupteur marche/arrêt. Pour ce faire, débranchez la fiche secteur.
- ⊙ Lors de l'utilisation de l'appareil, le câble de raccordement ne doit pas être coincé ou écrasé.

- ⊙ Pour débrancher la fiche secteur de la prise de courant, tirez toujours sur la fiche mâle, jamais sur le câble.
- ⊙ Débranchez la fiche secteur de la prise de courant ...
... lorsqu'une panne survient,
... si vous laissez l'appareil sans surveillance,
... directement après chaque utilisation,
... avant de monter/démonter l'appareil,
... avant de nettoyer l'appareil et
... en cas d'orage.
- ⊙ Afin d'éviter tout risque d'accident, n'effectuez aucune modification au niveau de l'appareil.
- ⊙ N'utilisez pas l'appareil si celui-ci ou le câble de raccordement présente des dégâts apparents.



DANGER ! Risque d'incendie !

- ⊙ L'appareil doit être posé uniquement sur un support solide, plat, sec et incombustible. Cela doit l'empêcher de basculer ou de glisser et empêche également le support de prendre feu et d'être ainsi endommagé.
- ⊙ L'appareil ne doit pas être utilisé à proximité de liquides et matériaux inflammables ou dans un environnement présentant un risque d'explosion. Lorsque vous utilisez l'appareil, maintenez-le à une distance d'au moins 50 cm des murs et d'autres objets.
- ⊙ Pour éviter une surchauffe de l'appareil ou un éventuel incendie, l'appareil ne doit pas être couvert. La plaque de cuisson ne doit jamais être recouverte d'une feuille d'aluminium, de barquettes en aluminium ou d'autres matériaux résistants à la chaleur.
- ⊙ Le câble de raccordement ne doit pas toucher les surfaces chaudes pendant l'utilisation.



DANGER ! Risque de brûlures !

- ⊙ Le pare-vent et la plaque de cuisson deviennent très chauds lorsque l'appareil est en fonctionnement. Lors du fonctionnement, ne touchez que les éléments de commande, le support et les surfaces en plastique.
- ⊙ En cas d'utilisation comme barbecue sur pieds :
 - Installez l'appareil de manière à ce que personne ne le renverse par mégarde ou ne touche les surfaces chaudes.
 - Ne posez aucun objet lourd (pesant plus de 1,8 kg) sur les surfaces de dépose latérales. Risque de basculement !
- ⊙ Ne touchez pas l'appareil juste après l'avoir éteint car il reste encore très chaud.
- ⊙ Transportez l'appareil uniquement lorsqu'il a complètement refroidi et utilisez uniquement les poignées encastrées prévues à cet effet.
- ⊙ Utilisez des gants de cuisine lorsque vous faites cuire des aliments à haute température. Des projections de graisse peuvent autrement entraîner des brûlures.
- ⊙ N'utilisez jamais l'appareil sans la plaque de cuisson. Cela exposerait les éléments chauffants brûlants pouvant causer de graves brûlures en cas de contact.
- ⊙ Si de la graisse s'enflamme sur l'appareil, **ne l'éteignez en aucun cas avec de l'eau !** Le non-respect de cette précaution risque de provoquer une déflagration ou une décharge électrique. Recouvrez plutôt l'appareil, p. ex. avec une couverture anti-feu.
- ⊙ Avant de nettoyer l'appareil, attendez qu'il ait refroidi.



DANGER pour les oiseaux !

- ⊙ Les oiseaux respirent plus vite, l'air dans leurs corps est diffusé autrement que dans le corps humain et ils sont beaucoup plus petits que les hommes. C'est pourquoi il peut être très dangereux pour les oiseaux de respirer même de volumes de fumée minimes générés lors de l'utilisation de l'appareil. Lorsque vous utilisez l'appareil, des oiseaux doivent être déplacés dans une autre pièce.

AVERTISSEMENT : risque de dommages matériels !

- ⊙ Veillez à ce que le bouton de réglage de la température soit bien positionné sur **MIN** (éteint) avant de brancher l'appareil à une prise de courant.
- ⊙ Utilisez uniquement les accessoires d'origine.
- ⊙ N'utilisez aucun détergent agressif ou abrasif.
- ⊙ L'appareil est équipé de pieds en plastique antidérapants. Étant donné que les meubles sont recouverts d'une variété de laques et de matières synthétiques et sont traités avec différents produits d'entretien, il ne peut pas être totalement exclu que certaines de ces substances contiennent des composants qui attaquent et ramollissent les pieds en plastique antidérapants. Au besoin, placez une surface antidérapante sous l'appareil.
- ⊙ N'utilisez que des couverts à barbecue en bois ou en plastique résistant à la chaleur. Les couverts en métal pourraient endommager la surface revêtue de la plaque de cuisson.
- ⊙ Ne posez aucun objet sur l'appareil.
- ⊙ Protégez l'appareil contre des intempéries telles que la pluie, le gel etc.

4. Éléments livrés

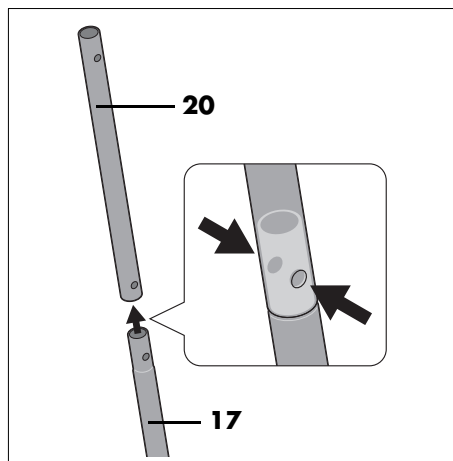
- 1 base de l'appareil **9** avec récipient collecteur de graisse **6**
- 1 plaque de cuisson **4**
- 1 pare-vent **1**
- 2 surfaces de dépose latérales **12**
- 1 cadre **13**
- 1 surface de dépose inférieure **15**
- 4 tiges longues **17**
- 4 tiges courtes **20**
- 4 embouts pour socle **16**
- 8 vis **22**
- 8 écrous papillons **21**
- 1 mode d'emploi

5. Déballage de l'appareil

- Enlevez tout le matériel d'emballage.
- Vérifiez si toutes les pièces sont présentes et en parfait état.
- Retirez les autocollants éventuels mais **pas** la plaque signalétique qui se trouve en dessous de l'appareil.

6. Montage comme appareil sur pieds

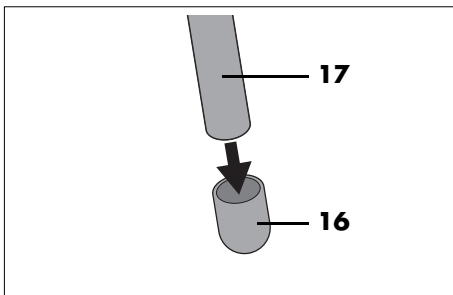
Si vous souhaitez utiliser l'appareil comme barbecue sur pieds, assemblez tout d'abord le support.



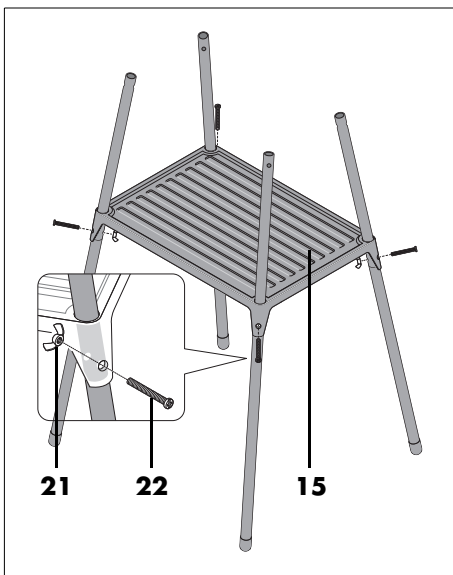
REMARQUE : les trous dans les tiges courtes **20** se situent à des distances différentes du bord.

La plus courte distance est située en bas de la tige. Une tige longue **17** est insérée dans cette extrémité de chaque tige courte.

1. Insérez une tige longue **17** dans chaque tige courte **20**. Ce faisant, veillez à ce que les trous se superposent de manière précise.

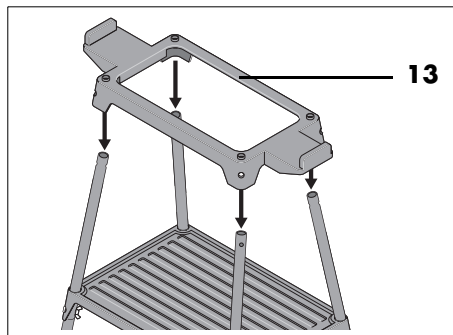


2. Enfichez un embout pour socle **16** sur l'extrémité inférieure de chaque tige longue **17**.

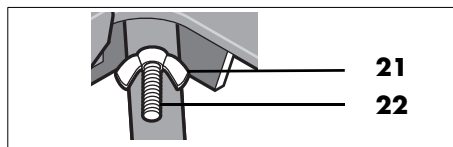


3. Glissez les pieds assemblés à travers les trous de la surface de dépose inférieure **15**.
4. Positionnez chaque pied de telle sorte que les trous du pied soient situés juste derrière le trou de la surface de dépose inférieure **15**.

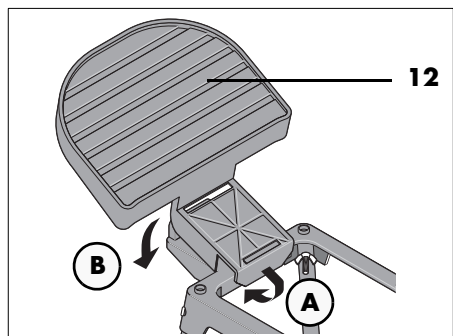
5. Insérez une vis **22** depuis l'extérieur à travers chaque trou de la surface de dépose inférieure et des pieds.
6. Vissez un écrou papillon **21** sur chaque vis **22** depuis l'intérieur et serrez-le un peu.



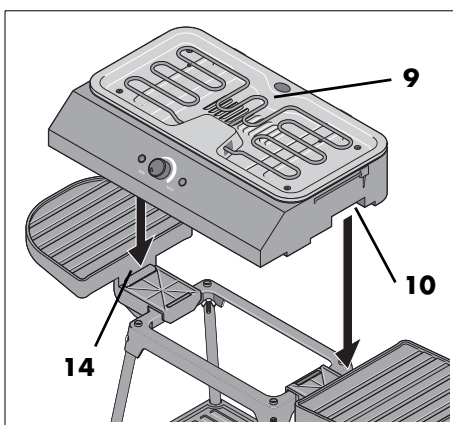
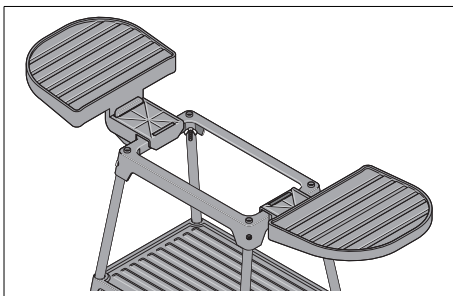
7. Placez le cadre **13** sur les quatre extrémités supérieures des pieds.
8. Fixez chaque angle à l'aide d'une vis **22** et d'un écrou papillon **21**.



9. À présent, serrez à fond les 8 écrous papillons.

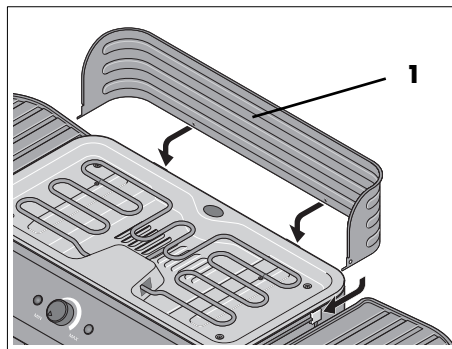


10. Accrochez les surfaces de dépose latérales **12** aux côtés étroits du cadre **13**.



11. Posez la base de l'appareil **9** sur le support. Les poignées encastrées **10** sont ce faisant placées précisément sur les nervures **14**.

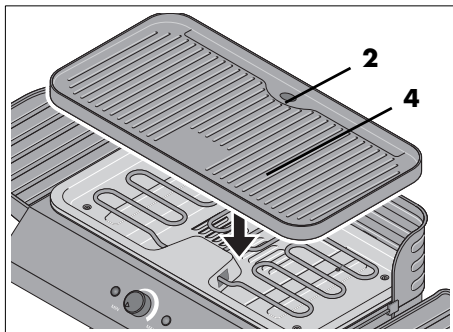
Optionnel : monter le pare-vent



REMARQUE : l'appareil peut être utilisé sans le pare-vent **1**. Si vous ne souhaitez pas monter le pare-vent, ignorez cette étape.

12. Mettez le pare-vent **1** en place sur la base de l'appareil **9** depuis l'arrière. 2 supports sur la partie arrière et 1 support sur chaque côté sont prévus à cet effet (voir flèches sur l'illustration).
- Commencez par introduire les extrémités longitudinales du pare-vent **1** dans les supports latéraux de la base de l'appareil **9**.
 - Puis poussez le pare-vent vers le bas pour qu'il s'enclenche dans les supports arrière de la base de l'appareil.

Préparation pour les grillades



13. Posez finalement la plaque de cuisson **4** sur la base de l'appareil **9**. Les deux ouvertures d'écoulement de la graisse **2** et **5** doivent se superposer.
14. Veillez à ce que le récipient collecteur de graisse **6** soit mis en place et encliqueté.
15. Placez l'appareil assemblé sur une surface plane et antidérapante. Veillez aussi à ce que les autres objets soient à une distance d'au moins 50 cm de l'appareil.

Votre barbecue électrique peut désormais être utilisé à l'extérieur.

7. Utilisation comme appareil de table

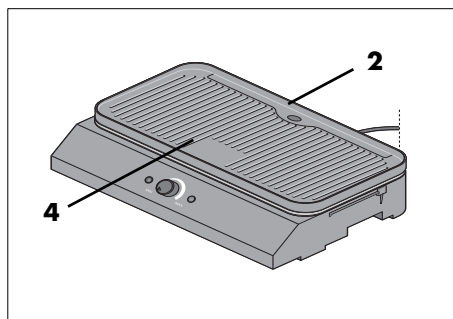
Si vous souhaitez utiliser le barbecue électrique comme appareil de table, seuls les accessoires suivants sont nécessaires :

- Base de l'appareil **9**
- Récipient collecteur de graisse **6**
- Plaque de cuisson **4**
- Pare-vent **1** (optionnel)

1. Placez la base de l'appareil **9** sur une table stable, plane, résistante à la graisse et à la chaleur. Veillez aussi à ce que les autres objets soient à une distance d'au moins 50 cm de l'appareil.
2. Posez finalement la plaque de cuisson **4** sur la base de l'appareil **9**. Les

deux ouvertures d'écoulement de la graisse **2** et **5** doivent se superposer.

3. Veillez à ce que le récipient collecteur de graisse **6** soit mis en place et encliqueté.



4. Le pare-vent **1** peut être monté en option tel que décrit précédemment (voir « Optionnel : monter le pare-vent » à la page 47).

8. Avant la première utilisation



DANGER ! RISQUE D'INCENDIE !

- ⊙ Posez l'appareil sur une surface sèche, plane, antidérapante et résistante à la chaleur.
- ⊙ L'appareil ne doit pas être utilisé à proximité de liquides et matériaux inflammables ou dans un environnement présentant un risque d'explosion. Lorsque vous utilisez l'appareil, maintenez-le à une distance d'au moins 50 cm des murs et d'autres objets.

REMARQUE : lors de la première utilisation, il peut se dégager un peu de fumée et une odeur particulière. Ceci est dû aux matériaux de montage situés au niveau des éléments chauffants et n'est pas un défaut de l'appareil. Veillez à assurer une aération suffisante.

- **Nettoyez l'appareil avant la première utilisation** (voir « Nettoyage et stockage » à la page 51)!

1. Tournez complètement le bouton de réglage de la température **18** sur **MIN**. L'élément chauffant **8** est ainsi éteint.
2. Branchez la fiche secteur **7** à une prise de courant avec contact de protection aisément accessible dont la tension correspond à celle indiquée sur la plaque signalétique. Le voyant lumineux **19** s'allume.
3. Tournez le bouton de réglage de la température **18** sur **MAX**. Lorsque l'élément chauffant **8** est mis en marche ou arrêté via le thermostat, un craquement retentit.
4. Laissez l'appareil ainsi en marche pendant 10 – 15 minutes environ.
5. Tournez complètement le bouton de réglage de la température **18** sur **MIN** pour éteindre l'élément chauffant **8**.
6. Débranchez la fiche secteur **7** et laissez l'appareil refroidir.
7. Nettoyez l'appareil à nouveau.

9. Utilisation



DANGER ! Risque de brûlures !

- ⊙ Le pare-vent **1** et la plaque de cuisson **4** deviennent très chauds lorsque l'appareil est en fonctionnement. Lors du fonctionnement, ne touchez que les éléments de commande, le support et les surfaces en plastique.
- ⊙ Ne posez aucun objet lourd (pesant plus de 1,8 kg) sur les surfaces de dépose latérales **12**. Risque de basculement !
- ⊙ Veillez à ce que les enfants ne jouent pas à proximité de l'appareil, ne le renversent pas ou ne le fassent pas tomber.

9.1 Branchement, mise en marche et arrêt de l'appareil

1. Huilez légèrement la partie supérieure de la plaque de cuisson **4**.

REMARQUE : utilisez pour cela un torchon imbibé d'une petite quantité d'huile alimentaire.

2. Tournez complètement le bouton de réglage de la température **18** sur **MIN**. L'élément chauffant **8** est ainsi éteint.
3. Branchez la fiche secteur **7** à une prise de courant avec contact de protection aisément accessible dont la tension correspond à celle indiquée sur la plaque signalétique. Le voyant lumineux **19** s'allume.
4. Tournez le bouton de réglage de la température **18** en direction de **MAX** jusqu'à atteindre la plage de température souhaitée. La DEL **11** est allumée pendant le préchauffage. Lorsque l'élément chauffant **8** est mis en marche ou arrêté via le thermostat, un craquement retentit. La DEL **11** s'allume et s'éteint en conséquence.
5. Laissez l'appareil préchauffer pendant environ 10 minutes. L'appareil est alors prêt à l'emploi.
6. Pour éteindre à nouveau l'élément chauffant **8**, tournez complètement le bouton de réglage de la température **18** sur **MIN**.
7. Débranchez la fiche secteur **7** directement après l'utilisation pour éviter une mise en marche involontaire.
8. Laissez refroidir l'appareil avant de le nettoyer.

9.2 Régler la température

La température optimale dépend surtout des aliments utilisés. Le bouton de réglage de la température **18** permet de régler la température de la plaque de cuisson **4** en continu :

- Pour augmenter la température, tournez le bouton de réglage de la température **18** en direction de **MAX**.
- Pour réduire la température, tournez le bouton de réglage de la température **18** en direction de **MIN**.
- Pour éteindre l'élément chauffant **8**, tournez le bouton de réglage de la température **18** jusqu'à la butée sur **MIN**.

Un craquement retentit lors de l'activation et la désactivation du thermostat. La DEL **11** s'allume et s'éteint en conséquence.

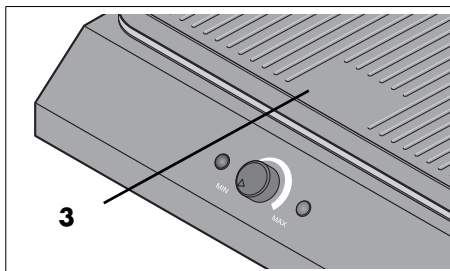
9.3 Griller

La plaque de cuisson **4** possède un revêtement anti-adhésif et ne doit normalement être légèrement huilée qu'avant de commencer les grillades.

- Utilisez des ustensiles à barbecue en bois ou en plastique résistant à la chaleur afin de ne pas endommager la plaque de cuisson **4**.
- Lorsque l'appareil est installé en position horizontale, la graisse et le jus de cuisson peuvent s'écouler vers l'arrière en direction de l'ouverture d'écoulement de la graisse **2**. Le récipient collecteur de graisse **6** situé sur la partie arrière recueille la graisse et le jus de cuisson.
- Des aliments, des grillades et des ustensiles à barbecue peuvent par exemple être déposés sur les surfaces de dépôt latérales **12**.
- Des objets plus lourds tels qu'un flacon d'huile, de plus importantes quantités d'aliments etc. peuvent être posés sur la surface de dépôt inférieure **15**.
- Les aliments à cuire, qui sont déjà cuits mais ne doivent pas encore être servis,

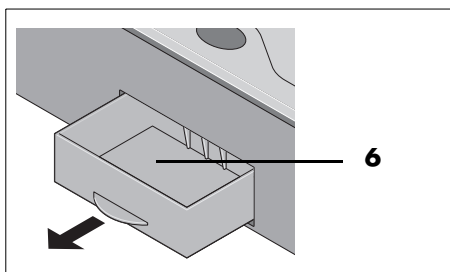
peuvent être « parqués » pendant quelques temps dans la zone de maintien au chaud **3**.

Il n'y a pas d'élément chauffant dans cette zone, la chaleur provient du rayonnement de chaleur de la plaque de cuisson **4**.



9.4 Vider le récipient collecteur de graisse

Si de grandes quantités de graisse et de jus de cuisson sont générées lors des grillades, le récipient collecteur de graisse **6** situé sur la partie arrière de l'appareil doit de temps en temps être vidé. Videz le récipient collecteur de graisse lors d'une pause durant les grillades afin qu'aucun liquide ne s'écoule lorsque le récipient collecteur de graisse **6** n'est plus en place.



1. Extrayez prudemment le récipient collecteur de graisse **6** situé sur la partie arrière et videz-le.

2. Essuyez ensuite le récipient collecteur de graisse **6** de l'extérieur avec de l'essuie-tout.
3. Réinsérez le récipient collecteur de graisse **6** vidé dans la base de l'appareil **9**.

REMARQUE : une petite quantité d'eau peut être versée dans le récipient collecteur de graisse **6** avant les grillades. Cela retient les odeurs et facilite le nettoyage.

9.5 Protection contre la surchauffe

L'appareil est équipé d'une protection contre la surchauffe. Celle-ci éteint automatiquement l'appareil lorsqu'une certaine température est dépassée. Quand la protection contre la surchauffe s'est déclenchée, tournez complètement le bouton de réglage de la température **18** sur **MIN**. Lorsque l'appareil a refroidi, il peut à nouveau être allumé. Attention : la plaque de cuisson **4** ne doit pas être recouverte de feuille d'aluminium, de barquettes en aluminium ni d'autres matériaux résistants à la chaleur. Il faut que des espaces restent libres.

10. Nettoyage et stockage



DANGER ! Risque d'électrocution !

- ⊙ Avant chaque nettoyage, retirez la fiche secteur **7** de la prise de courant secteur.
- ⊙ Ne plongez jamais l'appareil dans l'eau et protégez-le des éclaboussures et des écoulements.



DANGER ! Risque de brûlures !

- ⊙ Avant de nettoyer l'appareil, laissez-le refroidir jusqu'à ce qu'il n'y ait plus aucun risque de brûlure.

AVERTISSEMENT : risque de dommages matériels !

- ⊙ N'utilisez aucun détergent abrasif, corrosif ou provoquant des rayures. Cela risquerait d'endommager l'appareil et le revêtement anti-adhésif de la plaque de cuisson **4**.

REMARQUE : une fois l'appareil refroidi, ne tardez pas trop avant le nettoyage de l'appareil afin d'éviter le dessèchement de restes alimentaires, qui deviennent ainsi plus difficiles à retirer.

10.1 Éliminer la graisse et les restes alimentaires

- Éliminez tout d'abord la graisse et les restes alimentaires à l'aide d'essuie-tout.
- Si des incrustations tenaces se trouvent sur la plaque de cuisson **4**, faites-la tremper env. 20 - 30 minutes dans de l'eau chaude contenant une petite quantité de produit vaisselle doux.

10.2 Lave-vaisselle

Les accessoires suivants peuvent être nettoyés au lave-vaisselle :

- la plaque de cuisson **4**
- le récipient collecteur de graisse **6**
- les surfaces de dépose latérales **12**

10.3 Nettoyer le pare-vent

- Des salissures légères peuvent être éliminées avec un chiffon humide et une petite quantité de produit vaisselle.
- En cas de salissures plus importantes, retirez le pare-vent **1** de l'appareil. Il peut ainsi être nettoyé dans de l'eau de vaisselle chaude à la main.
- Séchez soigneusement le pare-vent **1** après le nettoyage.

10.4 Nettoyer la base de l'appareil et le support

1. Nettoyez la base de l'appareil **9** et le support avec un chiffon humide. Vous pouvez aussi utiliser un peu de produit vaisselle.
2. Essuyez avec un chiffon humidifié à l'eau claire.
3. N'utilisez l'appareil que si celui-ci est complètement sec.

10.5 Rangement de l'appareil



DANGER pour les enfants !

- ⊙ Rangez l'appareil hors de portée des enfants.

1. Laissez sécher complètement la base de l'appareil **9** et l'ensemble des accessoires après le nettoyage.
2. Rangez l'appareil dans un endroit sec et à l'abri du gel.

11. Mise au rebut

Ce produit est soumis aux exigences de la directive 2012/19/UE. Le symbole de la poubelle sur roues barrée signifie que, dans l'Union européenne, le produit doit faire l'objet d'une collecte séparée des déchets. Cela s'applique au produit et à tous les accessoires portant ce symbole. Les produits portant ce symbole ne doivent pas être éliminés avec les déchets ménagers normaux, mais doivent être déposés dans un point de collecte chargé du recyclage des appareils électriques et électroniques.



Ce symbole de recyclage identifie p. ex. un objet ou des parties de matériaux comme étant recyclables. Le recyclage contribue à réduire l'utilisation de matières premières et à protéger l'environnement.



Le produit est recyclable, soumis à la responsabilité élargie du producteur et doit faire l'objet d'un tri sélectif.



Emballage

Si vous souhaitez mettre l'emballage au rebut, respectez les prescriptions environnementales correspondantes de votre pays.

12. Dépannage

Si votre appareil ne fonctionne pas correctement, procédez dans un premier temps aux tests de cette liste de contrôle. Il s'agit peut-être seulement d'un problème mineur que vous pouvez résoudre vous-même.



DANGER ! Risque d'électrocution !






- ⊙ N'essayez en aucun cas de réparer l'appareil vous-même.

13. Caractéristiques techniques

Modèle :	SEGS 2200 B2 GOOD
Tension secteur :	220 - 240 V ~ 50 - 60 Hz
Classe de protection :	I
Indice de protection :	IPX4 (protection contre les projections d'eau)
Puissance :	2 000 W - 2 400 W

Problème	Cause possible / solution
Ne fonctionne pas	<ul style="list-style-type: none">• L'alimentation électrique est-elle établie correctement ?• Vérifiez le branchement.• Le bouton de réglage de la température 18 est-il complètement positionné sur MIN ? Mettez l'appareil en marche en tournant le bouton de réglage de la température jusqu'à ne plus entendre le bruit de craquement.• La protection contre la surchauffe a-t-elle arrêté l'appareil ? Laissez l'appareil refroidir. Il peut ensuite à nouveau être allumé.

Symboles utilisés

	G eprüfte S icherheit (sécurité contrôlée): les appareils doivent satisfaire aux Règles techniques reconnues en vigueur et être conformes à la Loi sur la sécurité des produits (Produktsicherheitsgesetz - ProdSG).
	Avec ce marquage CE, la société HOYER Handel GmbH déclare la conformité avec la réglementation de l'Union européenne.
	Ce symbole rappelle qu'il faut éliminer l'emballage en respectant l'environnement.
	Les matériaux recyclables sont marqués par le symbole du recyclage (3 flèches). Le matériau peut être spécifié par le numéro de recyclage au milieu (ici : 21) et/ou un sigle (ici : PAP).
	Tension alternative
	Le symbole représente les pièces pouvant être nettoyées au lave-vaisselle.
	Le produit est recyclable, soumis à la responsabilité élargie du producteur et doit faire l'objet d'un tri sélectif.

Sous réserves de modifications techniques.

14. Garantie de HOYER Handel GmbH valable pour la France

Chère cliente, cher client,
 Vous obtenez pour cet appareil une garantie de 3 ans à compter de la date d'achat. En cas de défauts de ce produit, vous disposez de droits légaux contre le vendeur de ce produit. Ces droits ne sont pas limités par notre garantie présentée par la suite. Indépendamment de la garantie commerciale souscrite, le vendeur reste tenu des défauts de conformité du bien et des vices rédhibitoires dans les conditions prévues aux articles L217-4 à L217-13 du Code de la consommation et aux articles 1641 à 1648 et 2232 du Code Civil.

Article L217-16 du Code de la consommation

Lorsque l'acheteur demande au vendeur, pendant le cours de la garantie commerciale qui lui a été consentie lors de l'acquisition ou de la réparation d'un bien meuble, une remise en état couverte par la garantie, toute période d'immobilisation d'au moins sept jours vient s'ajouter à la durée de la garantie qui restait à courir. Cette période court à compter de la demande d'intervention de l'acheteur ou de la mise à disposition pour réparation du bien en cause, si cette mise à disposition est postérieure à la demande d'intervention.

Article L217-4 du Code de la consommation

Le vendeur livre un bien conforme au contrat et répond des défauts de conformité existant lors de la délivrance.

Il répond également des défauts de conformité résultant de l'emballage, des instructions de montage ou de l'installation lorsque celle-ci a été mise à sa charge par le contrat ou a été réalisée sous sa responsabilité.

Article L217-5 du Code de la consommation

Le bien est conforme au contrat :

1. S'il est propre à l'usage habituellement attendu d'un bien semblable et, le cas échéant :
 - s'il correspond à la description donnée par le vendeur et posséder les qualités que celui-ci a présentées à l'acheteur sous forme d'échantillon ou de modèle ;
 - s'il présente les qualités qu'un acheteur peut légitimement attendre eu égard aux déclarations publiques faites par le vendeur, par le producteur ou par son représentant, notamment dans la publicité ou l'étiquetage ;
2. Ou s'il présente les caractéristiques définies d'un commun accord par les parties ou être propre à tout usage spécial recherché par l'acheteur, porté à la connaissance du vendeur et que ce dernier a accepté.

Article L217-12 du Code de la consommation

L'action résultant du défaut de conformité se prescrit par deux ans à compter de la délivrance du bien.

Article 1641 du Code civil

Le vendeur est tenu de la garantie à raison des défauts cachés de la chose vendue qui la rendent impropre à l'usage auquel on la destine, ou qui diminuent tellement cet usage que l'acheteur ne l'aurait pas acquise, ou n'en aurait donné qu'un moindre prix, s'il les avait connus.

Article 1648 1er alinéa du Code civil

L'action résultant des vices rédhibitoires doit être intentée par l'acquéreur dans un délai de deux ans à compter de la découverte du vice.

Conditions de garantie

Le délai de garantie commence à la date d'achat. Conservez le ticket de caisse d'origine. Ce document sert de justificatif d'achat. Si au cours des trois années suivant la date d'achat, des défauts de matériel ou de fabrication apparaissent sur ce produit, celui-ci vous est, à notre discrétion, réparé ou remplacé gratuitement, ou le prix d'achat est remboursé. Les conditions pour faire valoir la garantie sont que l'appareil et la preuve d'achat (ticket de caisse) soient présentés dans un délai de trois ans et que le défaut ainsi que le moment où il est survenu soient brièvement décrits par écrit.

Si le défaut est couvert par notre garantie, nous vous renvoyons le produit réparé ou neuf. La réparation ou l'échange du produit ne constitue pas un nouveau commencement de période de la garantie.

Les pièces détachées indispensables à l'utilisation du produit sont disponibles pendant la durée de la garantie du produit.

Durée de garantie et requêtes légales pour vices de construction

La durée de garantie n'est pas prolongée par son application. Ceci est également valable sur les pièces réparées et remplacées. Les dommages et les vices déjà présents au moment de l'achat doivent être signalés immédiatement après le déballage. Après l'expiration de la garantie, les réparations à effectuer sont payantes.

Etendue de la garantie

L'appareil a été fabriqué selon des prescriptions de qualité rigoureuses et a été vérifié minutieusement avant livraison.

La garantie s'applique aux défauts de matériel ou de fabrication.

Sont exclus de la garantie les pièces d'usure qui sont soumises à une usure normale et les dommages subis par des pièces fragiles, par ex. les interrupteurs, sources d'éclairage ou d'autres pièces en verre.

Cette garantie est perdue si l'appareil n'a pas été utilisé ou entretenu de manière conforme. Pour une utilisation conforme du produit, respecter précisément toutes les consignes présentées dans le mode d'emploi. Les fins d'utilisation et les actions contre-indiquées ou déconseillées dans le mode d'emploi doivent impérativement être évitées.

Le produit est exclusivement conçu pour un usage privé non commercial. La manipulation non autorisée et non conforme, l'utilisation de force et les interventions non effectuées par notre centre de service autorisé entraînent la perte de garantie.

Déroutement en cas de garantie

Pour assurer un traitement rapide de votre demande, respectez les éléments suivants :

- Pour toute demande, tenez à disposition le numéro d'article **IAN : 385772_2107** et le ticket de caisse comme preuve d'achat.
- Vous trouverez les numéros d'article sur la plaque signalétique, une gravure, la page de titre de votre notice (en bas, à gauche) ou sur l'autocollant apposé à l'arrière ou sur le dessous de l'appareil.
- En cas d'erreur de fonctionnement ou autres pannes, contactez d'abord par **téléphone** ou par **e-Mail** le centre de service cité ci-dessous.

- Envoyez ensuite gratuitement à l'adresse de service qu'on vous a donnée le produit considéré comme défectueux en y joignant la preuve d'achat (ticket de caisse) et l'indication du défaut ainsi que du moment où il est survenu.

Sur www.lidl-service.com, vous pouvez télécharger ce mode d'emploi ainsi que ceux d'autres produits, des vidéos sur les produits et des logiciels d'installation.



Ce code QR vous permet d'accéder directement à la page du service client Lidl (www.lidl-service.com) et vous permet d'ouvrir votre mode d'emploi lorsque vous avez saisi le numéro d'article (IAN) **385772_2107**.



Centre de service

FR Service France
Tel.: 0800 919270
E-Mail: hoyer@lidl.fr

IAN : 385772_2107



Fournisseur

Attention ! L'adresse suivante **n'est pas une adresse de service**. Contactez d'abord le centre de service cité plus haut.

HOYER Handel GmbH
Tasköprüstraße 3
22761 Hamburg
ALLEMAGNE

15. Garantie de HOYER Handel GmbH valable pour la Belgique

Chère cliente, cher client,
Vous obtenez pour cet appareil une garantie de 3 ans à compter de la date d'achat. En cas de défauts de ce produit, vous disposez de droits légaux contre le vendeur de ce produit. Ces droits ne sont pas limités par notre garantie présentée par la suite.

Conditions de garantie

Le délai de garantie commence à la date d'achat. Conservez le ticket de caisse d'origine. Ce document sert de justificatif d'achat. Si au cours des trois années suivant la date d'achat, des défauts de matériel ou de fabrication apparaissent sur ce produit, celui-ci vous est, à notre discrétion, réparé ou remplacé gratuitement. Les conditions pour faire valoir la garantie sont que l'appareil et la preuve d'achat (ticket de caisse) soient présentés dans un délai de trois ans et que le défaut ainsi que le moment où il est survenu soient brièvement décrits par écrit.

Si le défaut est couvert par notre garantie, nous vous renvoyons le produit réparé ou neuf. La réparation ou l'échange du produit ne constitue pas un nouveau commencement de période de la garantie.

Durée de garantie et requêtes légales pour vices de construction

La durée de garantie n'est pas prolongée par son application. Ceci est également valable sur les pièces réparées et remplacées. Les dommages et les vices déjà présents au moment de l'achat doivent être signalés immédiatement après le déballage. Après l'expiration de la garantie, les réparations à effectuer sont payantes.

Etendue de la garantie

L'appareil a été fabriqué selon des prescriptions de qualité rigoureuses et a été vérifié minutieusement avant livraison.

La garantie s'applique aux défauts de matériel ou de fabrication.

Sont exclus de la garantie les pièces d'usure qui sont soumises à une usure normale et les dommages subis par des pièces fragiles, par ex. les interrupteurs, sources d'éclairage ou d'autres pièces en verre.

Cette garantie est perdue si l'appareil n'a pas été utilisé ou entretenu de manière conforme. Pour une utilisation conforme du produit, respecter précisément toutes les consignes présentées dans le mode d'emploi. Les fins d'utilisation et les actions contre-indiquées ou déconseillées dans le mode d'emploi doivent impérativement être évitées.

Le produit est exclusivement conçu pour un usage privé non commercial. La manipulation non autorisée et non conforme, l'utilisation de force et les interventions non effectuées par notre centre de service autorisé entraînent la perte de garantie.

Déroutement en cas de garantie

Pour assurer un traitement rapide de votre demande, respectez les éléments suivants :

- Pour toute demande, tenez à disposition le numéro d'article **IAN : 385772_2107** et le ticket de caisse comme preuve d'achat.
- Vous trouverez les numéros d'article sur la plaque signalétique, une gravure, la page de titre de votre notice (en bas, à gauche) ou sur l'autocollant apposé à l'arrière ou sur le dessous de l'appareil.
- En cas d'erreur de fonctionnement ou autres pannes, contactez d'abord par **téléphone** ou par **e-Mail** le centre de service cité ci-dessous.

- Envoyez ensuite gratuitement à l'adresse de service qu'on vous a donnée le produit considéré comme défectueux en y joignant la preuve d'achat (ticket de caisse) et l'indication du défaut ainsi que du moment où il est survenu.

Sur www.lidl-service.com, vous pouvez télécharger ce mode d'emploi ainsi que ceux d'autres produits, des vidéos sur les produits et des logiciels d'installation.



Ce code QR vous permet d'accéder directement à la page du service client Lidl (www.lidl-service.com) et vous permet d'ouvrir votre mode d'emploi lorsque vous avez saisi le numéro d'article (IAN) **385772_2107**.



Centre de service

BE Service Belgique
Tel.: 070 270 171 (0,15 EUR/Min.)
E-Mail: hoyer@lidl.be

IAN : 385772_2107



Fournisseur

Attention ! L'adresse suivante **n'est pas une adresse de service**. Contactez d'abord le centre de service cité plus haut.

HOYER Handel GmbH
Tasköprüstraße 3
22761 Hamburg
ALLEMAGNE

Inhoud

1. Overzicht	61
2. Correct gebruik	62
3. Veiligheidsinstructies	63
4. Leveringsomvang	67
5. Uitpakken	67
6. Montage als staand apparaat	67
7. Bij gebruik als tafelgrill	70
8. Voor het eerste gebruik	71
9. Bedienen	71
9.1 Apparaat aansluiten, in- en uitschakelen	71
9.2 Temperatuur regelen.....	72
9.3 Grillen	72
9.4 Vetopvangreservoir leegmaken	72
9.5 Beveiliging tegen oververhitting	73
10. Reinigen en opbergen	73
10.1 Vet en voedselresten verwijderen	73
10.2 Vaatwasser	73
10.3 Windscherm reinigen	74
10.4 Basisapparaat en onderstel reinigen.....	74
10.5 Apparaat opbergen	74
11. Weggooien	74
12. Problemen oplossen	75
13. Technische gegevens	75
14. Garantie van HOYER Handel GmbH	76

1. Overzicht

- 1 Windscherm
- 2 Vetafvoeropening (in de grillplaat)
- 3 Warmhoudzone
- 4 Grillplaat
- 5 Vetafvoeropening (aan het apparaat)
- 6 Vetopvangreservoir (aan de achterzijde)
- 7 Aansluitsnoer met stekker
- 8 Verwarmingselement
- 9 Basisapparaat
- 10 Grijpuitparing
- 11 Led brandt tijdens het verwarmingsproces
- 12 Zijplateaus (2 stuks)
- 13 Frame
- 14 Nokje
- 15 Onderste plateau
- 16 Standvoetdop (4 stuks)
- 17 Lange stangen (4 stuks)
- 18 **MIN MAX** Temperatuurregelaar / in-/uitschakelknop
- 19 Controlelampje: brandt, zodra het apparaat van stroom wordt voorzien
- 20 Korte stangen (4 stuks)
- 21 Vleugelmoeren (8 stuks)
- 22 Schroeven (8 stuks)

Hartelijk dank voor uw vertrouwen!

Wij feliciteren u met uw nieuwe elektrische tafel- en staande grill.

Om het apparaat veilig te gebruiken en om alle functies van het apparaat te leren kennen:

- **Lees deze handleiding vóór de eerste ingebruikname zorgvuldig door.**
- **Neem altijd de veiligheidsinstructies in acht!**
- **Het apparaat mag alleen worden bediend zoals in deze handleiding wordt beschreven.**
- **Bewaar deze handleiding goed.**
- **Wanneer u het apparaat ooit aan iemand doorgeeft, dient u deze handleiding bij te voegen. De handleiding maakt deel uit van het product.**

Wij wensen u veel plezier met uw nieuwe elektrische tafel- en staande grill!

Symbolen op het apparaat



Dit symbool waarschuwt u voor het aanraken van het warme oppervlak.



Het symbool geeft aan dat materialen die hiermee worden aangeduid, de smaak noch de geur van levensmiddelen veranderen.

2. Correct gebruik

De elektrische tafel- en staande grill is geschikt voor het grillen van gerechten. U kunt het apparaat naar keuze als tafelgrill of als staande grill gebruiken.

Het apparaat is geschikt voor gebruik buitens- en binnenshuis.

Het apparaat is ontworpen voor particuliere huishoudens. Dit apparaat mag niet voor commerciële doeleinden worden gebruikt.

Voorzienbaar misbruik

WAARSCHUWING voor materiële schade!

- ⊙ Bij regen is het apparaat niet geschikt voor gebruik buitenshuis.
 - ⊙ Bedek de grillplaat niet met aluminiumfolie, aluminium schalen of andere hittebestendige materialen. Er moet tussenruimte vrij blijven, zodat het apparaat niet oververhit raakt.
 - ⊙ Het apparaat mag niet als verwarming, om te ontdooien, op te warmen of voor het drogen van objecten worden gebruikt.
-

3. Veiligheidsinstructies

Waarschuwingen

Indien nodig, worden de volgende waarschuwingen in deze handleiding gebruikt:



GEVAAR! Hoog risico: het niet in acht nemen van de waarschuwing kan tot letsel leiden.

WAARSCHUWING! Matig risico: het niet in acht nemen van de waarschuwing kan verwondingen of ernstige materiële schade veroorzaken.

LET OP: gering risico: het niet in acht nemen van de waarschuwing kan lichte verwondingen of materiële schade veroorzaken.

AANWIJZING: situaties en bijzonderheden waarop tijdens het gebruik van het apparaat moet worden gelet.

Instructies voor een veilig gebruik

- ⊙ Dit apparaat kan worden gebruikt door kinderen vanaf 8 jaar en door personen met verminderde fysieke, sensorische of mentale capaciteiten of met een gebrek aan ervaring en/of kennis, wanneer zij onder toezicht staan of met betrekking tot het veilige gebruik van het apparaat instructies hebben gekregen en de daaruit voortvloeiende risico's hebben begrepen.
- ⊙ Kinderen mogen niet met het apparaat spelen.
- ⊙ Reiniging en onderhoud door de gebruiker mogen niet door kinderen worden uitgevoerd, tenzij deze ouder zijn dan 8 jaar en onder toezicht staan.
- ⊙ Kinderen jonger dan 8 jaar moeten uit de buurt van het apparaat en het aansluitsnoer worden gehouden.



- ⊙ Tijdens het gebruik kunnen de metalen oppervlakken van het apparaat heet worden. Raak de hete delen van het apparaat niet aan, bijv. het windscherm of de grillplaat.
- ⊙ Het apparaat is geschikt voor gebruik buitenshuis...
 - ... moet het apparaat worden aangesloten op een geaard stopcontact.
 - ... moet het apparaat als extra beveiliging worden gevoed via een stopcontact met aardlekschakelaar (RCD) met een nominale uitschakelstroom van maximaal 30 mA. Vraagt u hiervoor uw elektrisch installateur om advies. laat u de montage uitsluitend uitvoeren door een erkend elektricien.

... moet het aansluitsnoer regelmatig op sporen van beschadiging worden onderzocht. Als het aansluitsnoer beschadigd is, mag het apparaat niet meer worden gebruikt.

- ⊙ Het apparaat, het aansluitsnoer en de stekker mogen niet in water of andere vloeistoffen worden gedompeld.
- ⊙ Dit apparaat is niet bedoeld om te gebruiken met een externe tijdschakelklok of een afzonderlijk op afstand bestuurbaar systeem.
- ⊙ Wanneer het aansluitsnoer van dit apparaat beschadigd is, moet dit door de fabrikant of zijn klantenservice of door een gelijkwaardig gekwalificeerde persoon worden vervangen om gevaarlijke situaties te voorkomen.
- ⊙ Houtskool of soortgelijke brandstoffen mogen niet gebruikt worden voor dit apparaat.
- ⊙ Laat het apparaat tijdens gebruik nooit zonder toezicht achter, zodat u bij eventuele storingen tijdig kunt ingrijpen.
- ⊙ Trek onmiddellijk na elk gebruik de stekker eruit om onopzettelijk inschakelen te vermijden.
- ⊙ **Reinig het apparaat alvorens het voor de eerste keer te gebruiken** (zie "Reinigen en opbergen" op pagina 73).



GEVAAR voor kinderen!

- ⊙ Verpakkingsmateriaal is geen kinderspeelgoed. Kinderen mogen niet met de plastic zakken spelen. Er bestaat verstikkingsgevaar.
- ⊙ Bij gebruik als staande grill: laat kinderen niet rennen en spelen in nabijheid van de grill, zodat zij het apparaat niet per ongeluk omstoten of zichzelf verbranden.
- ⊙ Bij gebruik als tafelgrill: let erop dat kinderen het apparaat niet met behulp van het aansluitsnoer van het werkblad kunnen trekken.
- ⊙ Bewaar het apparaat buiten bereik van kinderen.



GEVAAR voor en door huis- en gebruiksdieren!

- ⊙ Er kunnen gevaren voor huis- en gebruiksdieren van elektrische apparaten uitgaan. Verder kunnen dieren ook schade aan het apparaat veroorzaken. Houd dieren daarom altijd uit de buurt van elektrische apparaten.



GEVAAR voor een elektrische schok door vocht!

- ⊙ Bescherm het apparaat tegen vocht, druijp- en spatwater.
- ⊙ Wanneer er vloeistof in het apparaat terecht komt, moet de stekker direct uit het stopcontact worden getrokken. Laat het apparaat controleren, voordat u het weer in gebruik neemt.
- ⊙ Bedien het apparaat niet met natte handen.
- ⊙ Als het apparaat in het water is gevallen, moet de stekker direct uit het stopcontact worden getrokken. Haal het apparaat pas daarna uit het water.



GEVAAR voor een elektrische schok!

- ⊙ Steek de stekker pas in een stopcontact wanneer het apparaat compleet in elkaar is gezet.
- ⊙ Sluit de stekker alleen aan op een op de juiste wijze geïnstalleerd, gemakkelijk toegankelijk, geaard stopcontact, waarvan de spanning overeenkomt met de gegevens op het typeplaatje. Het stopcontact moet ook na het aansluiten gemakkelijk toegankelijk blijven.
- ⊙ Wanneer een verlengkabel of een verdeeldoos worden gebruikt, moeten deze voldoen aan de geldige veiligheidsbepalingen, en geschikt zijn voor de technische gegevens van dit apparaat.
- ⊙ Let erop dat het aansluitsnoer niet door scherpe randen of hete plaatsen kan worden beschadigd. Wikkel het aansluitsnoer niet rond het apparaat.
- ⊙ De stroomtoevoer naar het apparaat is ook na het uitschakelen niet volledig onderbroken. Hiervoor moet u de stekker uit het stopcontact trekken.
- ⊙ Let er bij het gebruik van het apparaat op dat het aansluitsnoer niet vastgeklemd wordt of bekneld raakt.

- ⊙ Trek de stekker altijd aan de stekker uit het stopcontact en nooit aan de kabel.
- ⊙ Trek de stekker uit het stopcontact, ...
 - ... wanneer er zich een storing voordoet,
 - ... wanneer u het apparaat zonder toezicht achterlaat,
 - ... direct na elk gebruik,
 - ... voordat u het apparaat monteert of demonteert,
 - ... voordat u het apparaat reinigt en ... bij onweer.
- ⊙ Breng geen veranderingen aan het apparaat aan, dit om gevaarlijke situaties te voorkomen.
- ⊙ Gebruik het apparaat niet als het apparaat zelf of het aansluitsnoer zichtbaar beschadigd is.



GEVAAR voor brand!

- ⊙ Het apparaat mag uitsluitend op een stevige, vlakke, droge en niet-brandbare ondergrond worden geplaatst. Op deze wijze wordt voorkomen dat hij omvalt, van zijn plaats glijdt, of dat de ondergrond in brand vliegt en er daardoor schade ontstaat.
- ⊙ Het apparaat mag niet in de buurt van brandbare vloeistoffen en materialen of in explosieve omgevingen worden gebruikt. Houd een afstand van ten minste 50 cm ten opzichte van wanden en andere objecten aan.
- ⊙ Om oververhitting van het apparaat of een mogelijke brand te voorkomen, mag het apparaat niet afgedekt worden. De grillplaat mag in geen geval met aluminiumfolie, aluminium bakjes of andere hittebestendige materialen afgedekt worden.
- ⊙ Het aansluitsnoer mag niet in contact komen met de hete oppervlakken wanneer het apparaat in gebruik is.



GEVAAR van verwondingen door verbranden!

- ⊙ Het windscherm en de grillplaat worden tijdens het gebruik erg heet. Raak tijdens het gebruik alleen de bedieningselementen, het staande onderstel en de kunststoffen oppervlakken aan.
- ⊙ Bij gebruik als staande grill:
 - Plaats het apparaat dusdanig dat niemand hem per ongeluk omver kan stoten of de warme oppervlakken kan aanraken.
 - Zet geen zware voorwerpen (meer dan 1,8 kg) op de zijplateaus neer. Er bestaat kantelgevaar!
- ⊙ Het apparaat is ook na het uitschakelen nog heel heet en mag niet worden aangeraakt.
- ⊙ Laat het apparaat eerst in zijn geheel afkoelen alvorens dit te verplaatsen en gebruik voor het verplaatsen uitsluitend de daarvoor bestemde grijpuitparingen.
- ⊙ Gebruik ovenwanten wanneer u gerechten op hoge temperatuur gaar laat worden. Vetspatten kunnen anders tot brandwonden leiden.
- ⊙ Gebruik het apparaat nooit zonder grillplaat. Anders liggen de gloeiende verwarmingselementen bloot en kunnen deze bij aanraking ernstige brandwonden veroorzaken.
- ⊙ Als vet op het apparaat vlam vat, **mag u dit in geen enkel geval met water blussen!** Anders bestaat er gevaar voor een explosieve verbranding of een elektrische schok. Dek u in plaats daarvan het apparaat af, bijvoorbeeld met een blusdeken.
- ⊙ Wacht met reinigen, totdat het apparaat is afgekoeld.



GEVAAR voor vogels!

- ⊙ Vogels halen sneller adem, verdelen de lucht anders in hun lichaam en zijn duidelijk kleiner dan mensen. Daarom kan het voor vogels heel gevaarlijk zijn om zelfs zeer kleine hoeveelheden rook in te ademen die tijdens het gebruik van dit apparaat ontstaan. Wanneer u dit apparaat gebruikt, dient u vogels naar een andere kamer te brengen.

WAARSCHUWING voor materiële schade!

- ⊙ Let erop dat de temperatuurregelaar volledig op stand **MIN** staat (uitgeschakeld), voordat u het apparaat op een stopcontact aansluit.
- ⊙ Gebruik uitsluitend de originele accessoires.
- ⊙ Gebruik geen scherpe of schurende reinigingsmiddelen.
- ⊙ Het apparaat is voorzien van kunststof antislipvoeten. Omdat meubels gecoat zijn met een grote verscheidenheid aan lakken en kunststoffen en behandeld worden met verschillende onderhoudsmiddelen, kan niet volledig worden uitgesloten dat sommige van deze stoffen bestanddelen bevatten die de kunststof voeten aantasten en zacht maken. Leg indien nodig een antislipmatje onder het apparaat.
- ⊙ Gebruik voor de grill alleen bestek van hout of hittebestendig kunststof. Metalen bestek kan het gecoate oppervlak van de grillplaat beschadigen.
- ⊙ Plaats geen voorwerpen op het apparaat.
- ⊙ Bescherm het apparaat tegen weersinvloeden zoals regen, vorst enz.

4. Leveringsomvang

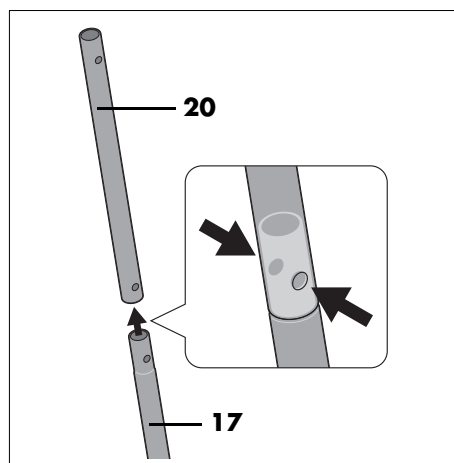
- 1 basisapparaat **9** incl. vetopvangreservoir **6**
- 1 grillplaat **4**
- 1 windscherm **1**
- 2 zijplateaus **12**
- 1 frame **13**
- 1 onderste plateau **15**
- 4 lange stangen **17**
- 4 korte stangen **20**
- 4 standvoetdoppen **16**
- 8 schroeven **22**
- 8 vleugelmoeren **21**
- 1 handleiding

5. Uitpakken

- Verwijder al het verpakkingsmateriaal.
- Controleer of alle delen voorhanden en onbeschadigd zijn.
- Verwijder eventueel aanwezige stickers, maar **niet** het typeplaatje aan de onderkant.

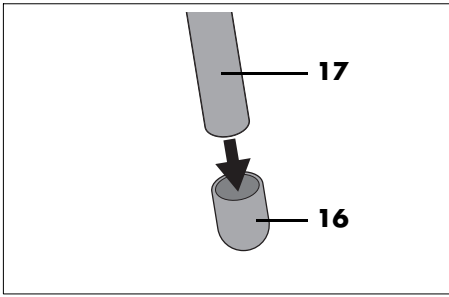
6. Montage als staand apparaat

Wanneer u het apparaat als staande grill wilt gebruiken, zet u eerst het onderstel in elkaar.

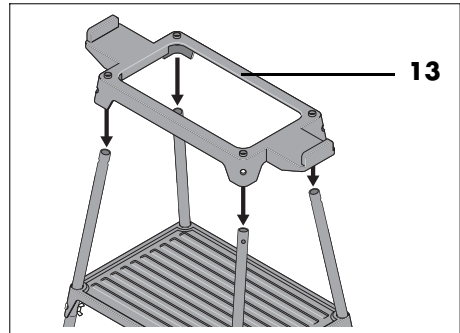


AANWIJZING: de boringen in de korte stangen **20** zitten op verschillende afstanden van de rand verwijderd. Onder is de kortere afstand. In dit uiteinde wordt telkens een lange stang **17** gestoken.

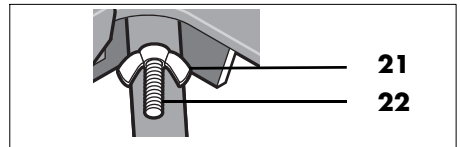
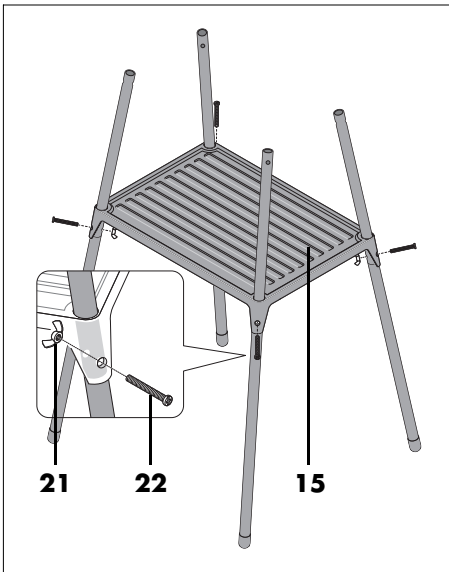
1. Steek telkens een lange stang **17** in elke korte stang **20**. Let er daarbij op dat de boringen precies boven elkaar liggen.



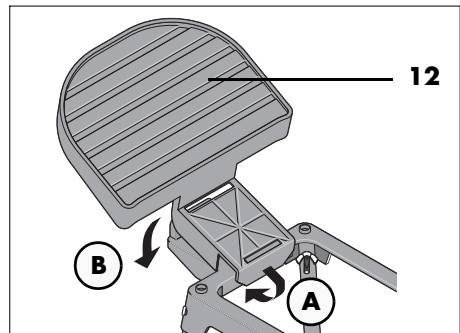
- Steek op elke lange stang **17** aan het onderste uiteinde telkens een standvoetdop **16**.



- Plaats het frame **13** op de vier bovenste uiteinden van de poten.
- Bevestig iedere hoek met een schroef **22** en een vleugelmoer **21**.

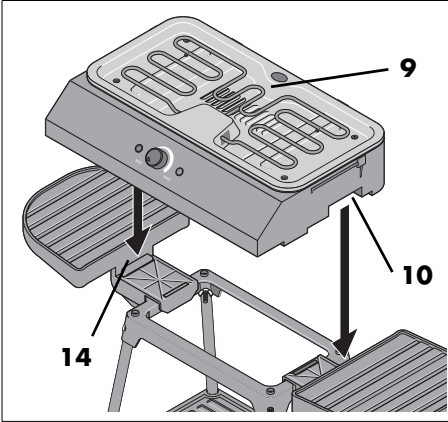
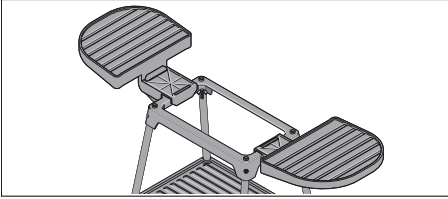


- Draai nu alle 8 vleugelmoeren stevig vast.



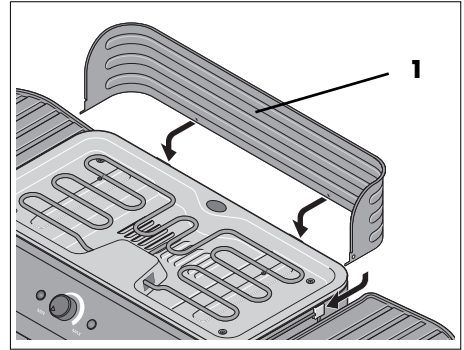
- Schuif de gemonteerde poten door de gaten in het onderste plateau **15**.
- Positioneer elke poot zo dat de boringen in de poot precies achter het gat in het onderste plateau **15** liggen.
- Schuif van buitenaf door het gat en de boringen telkens een schroef **22**.
- Schroef van binnenaf telkens een vleugelmoer **21** op de schroeven **22** en draai deze enigszins vast.

10. Haak de zijplateaus **12** in de smalle zijden van het frame **13**.



11. Zet het basisapparaat **9** op het onderstel. Daarbij worden de grijpuitparingen **10** precies op de nokjes **14** gezet.

Optioneel: windscherm monteren

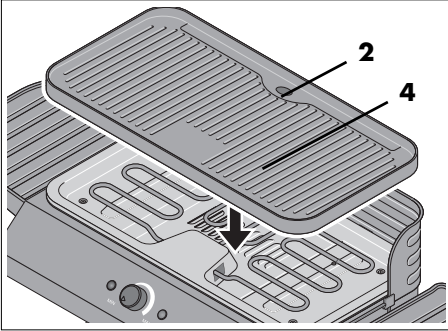


AANWIJZING: u kunt het apparaat zonder windscherm **1** gebruiken. Wanneer u dat wilt, slaat u deze stap over.

12. Plaats het windscherm **1** vanaf de achterzijde in het basisapparaat **9**. Daarvoor bevinden er zich 2 houders aan de achterzijde en aan iedere zijde 1 houder (zie de pijlen op de afbeelding).

- Eerst leidt u de langwerpige einden van het windscherm **1** in de zijhouders van het basisapparaat **9**.
- Dan drukt u het windscherm omlaag, zodat het in de achterste houders van het basisapparaat vergrendelt.

Vorbereitung voor het grillen



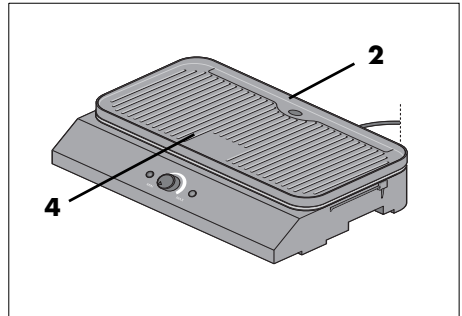
13. Plaats als laatste de grillplaat **4** op het basisapparaat **9**. De beide vetafvoeropeningen **2** en **5** moeten boven elkaar liggen.
14. Let erop dat het vetopvangreservoir **6** is geplaatst en is vergrendeld.
15. Plaats het gemonteerde apparaat op een vlakke, antislipondergrond. Houd daarbij een afstand van ca. 50 cm tot andere voorwerpen aan.

Nu is uw elektrogrill gereed voor gebruik buitenhuis.

7. Bij gebruik als tafelgrill

Wanneer u de elektrogrill als tafelapparaat wilt gebruiken, heeft u alleen de volgende delen nodig:

- Basisapparaat **9**
 - Vetopvangreservoir **6**
 - Grillplaat **4**
 - Windscherm **1** (optioneel)
1. Zet het basisapparaat **9** op een stevige, vlakke tafel die ongevoelig is voor vet en hitte. Houd daarbij een afstand van ca. 50 cm tot andere voorwerpen aan.
 2. Plaats als laatste de grillplaat **4** op het basisapparaat **9**. De beide vetafvoeropeningen **2** en **5** moeten boven elkaar liggen.
 3. Let erop dat het vetopvangreservoir **6** is geplaatst en is vergrendeld.



4. Optioneel kunt u het windscherm **1** monteren, zoals is beschreven (zie "Optioneel: windscherm monteren" op pagina 69).

8. Voor het eerste gebruik



BRANDGEVAAR!

- ⊙ Plaats het apparaat op een droge, vlakke, niet-glijdende en hittebestendige ondergrond.
- ⊙ Het apparaat mag niet in de buurt van brandbare vloeistoffen en materialen of in explosieve omgevingen worden gebruikt. Houd een afstand van ten minste 50 cm ten opzichte van wanden en andere objecten aan.

AANWIJZING: wanneer het apparaat voor de eerste keer gebruikt wordt, kan er een lichte rook- en geurontwikkeling ontstaan. Dit komt door de montagemiddelen aan de verwarmingselementen en is dus geen fout van het apparaat. Zorg voor voldoende ventilatie.

- **Reinig het apparaat alvorens het voor de eerste keer te gebruiken** (zie "Reinigen en opbergen" op pagina 73)!
- 1. Draai de temperatuurregelaar **18** volledig naar **MIN**. Daardoor is het verwarmingselement **8** uitgeschakeld.
- 2. Steek de stekker **7** in een goed toegankelijk stopcontact met aardingscontacten, waarvan de spanning overeenkomt met de gegevens op het typeplaatje. Het controlelampje **19** brandt.
- 3. Draai de temperatuurregelaar **18** naar **MAX**. Wanneer het verwarmingselement **8** door de thermostaat in- of uitgeschakeld wordt, klinkt er een klik.
- 4. Laat het apparaat ongeveer 10 – 15 minuten ingeschakeld.
- 5. Draai de temperatuurregelaar **18** volledig naar **MIN** om het verwarmingselement **8** weer uit te schakelen.

6. Trek de stekker **7** uit het stopcontact en laat het apparaat afkoelen.
7. Reinig het apparaat opnieuw.

9. Bedienen



GEVAAR van verwondingen door verbranden!

- ⊙ Het windschermer **1** en de grillplaat **4** worden tijdens het gebruik erg heet. Raak tijdens het gebruik alleen de bedieningselementen, het staande onderstel en de kunststoffen oppervlakken aan.
 - ⊙ Zet geen zware voorwerpen (meer dan 1,8 kg) op de zijplateaus **12** neer. Er bestaat kantelgevaar!
 - ⊙ Let u erop dat kinderen niet in de buurt van het apparaat spelen, het om kunnen stoten of omver kunnen trekken.
-

9.1 Apparaat aansluiten, in- en uitschakelen

1. Olie de grillplaat **4** op de bovenzijde licht in.
-

AANWIJZING: gebruik daarvoor een theedoek waarop u een beetje plantaardige olie hebt gedruppeld.

2. Draai de temperatuurregelaar **18** volledig naar **MIN**. Daardoor is het verwarmingselement **8** uitgeschakeld.
3. Steek de stekker **7** in een goed toegankelijk stopcontact met aardingscontacten, waarvan de spanning overeenkomt met de gegevens op het typeplaatje. Het controlelampje **19** brandt.
4. Draai de temperatuurregelaar **18** in de richting van **MAX** tot aan de gewenste temperatuurzone. Tijdens het opwarmen brandt de led **11**. Wanneer het verwarmingselement **8** door de thermo-

staat in- of uitgeschakeld wordt, klinkt er een klik. De led **11** gaat dienovereenkomstig aan en uit.

5. Laat het apparaat ongeveer 10 minuten voorverwarmen. Het apparaat is nu klaar voor gebruik.
6. Draai de temperatuurregelaar **18** volledig naar **MIN** om het verwarmingselement **8** weer uit te schakelen.
7. Trek onmiddellijk na gebruik de stekker **7** eruit om onopzettelijk inschakelen te voorkomen.
8. Laat het apparaat afkoelen voordat u het reinigt.

9.2 Temperatuur regelen

De optimale temperatuur is vooral afhankelijk van de gebruikte levensmiddelen. Met de temperatuurregelaar **18** kunt u de temperatuur van de grillplaat **4** traploos regelen:

- Draai de temperatuurregelaar **18** in de richting van **MAX** om de temperatuur te verhogen.
- Draai de temperatuurregelaar **18** in de richting van **MIN** om de temperatuur te verlagen.
- Draai de temperatuurregelaar **18** tot aan de aanslag naar **MIN** om het verwarmingselement **8** uit te schakelen.

Bij het in- en uitschakelen van de thermostaat hoort u een klik. De led **11** gaat dienovereenkomstig aan en uit.

9.3 Grillen

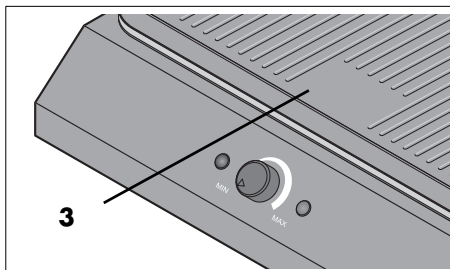
De grillplaat **4** heeft een anti-aanbaklaag en moet in het algemeen alleen voor het begin van het grillen licht worden geolied.

- Gebruik grillgereedschappen van hout of hittebestendig kunststof om de grillplaat **4** niet te beschadigen.
- Wanneer het apparaat horizontaal is opgesteld, kunnen vet en braadvocht naar achteren door de vetafvoeropening **2** wegllopen. Vet en braadvocht

worden in het vetopvangreservoir **6** aan de achterzijde opgevangen.

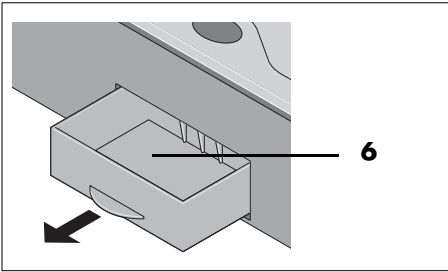
- Op de zijplateaus **12** kunt u bijvoorbeeld levensmiddelen, grillproduct en grillgereedschappen neerleggen.
- Zwaardere objecten, zoals een olieflles, grotere hoeveelheden levensmiddelen, enz. kunt u op het onderste plateau **15** neerzetten.
- Te garen levensmiddel dat eigenlijk al klaar is, maar nog niet moet worden geserveerd, kan gedurende enige tijd in de warmhoudzone **3** worden "geparkeerd".

Onder deze zone bevindt zich geen verwarmingselement. De warmte is afkomstig van de warmtestraling van de grillplaat **4**.



9.4 Vetopvangreservoir leegmaken

Wanneer bij het grillen grotere hoeveelheden vet en braadvocht vrijkomen, moet het vetopvangreservoir **6** aan de achterzijde van het apparaat tussentijds worden leeggemaakt. Benut daarvoor een pauze tijdens het grillen, zodat er geen vocht wegstroomt, terwijl het vetopvangreservoir **6** is verwijderd.



1. Trek het vetopvangreservoir **6** aan de achterzijde voorzichtig eruit en maak het leeg.
2. Veeg het vetopvangreservoir **6** aan de buitenkant met keukenpapier af.
3. Schuif het leeggemaakte vetopvangreservoir **6** weer in het basisapparaat **9**.

AANWIJZING: voor het grillen, kunt u het vetopvangreservoir **6** vullen met een beetje water. Dit bindt geuren en vergemakkelijkt de reiniging.

9.5 Beveiliging tegen oververhitting

Het apparaat is voorzien van een beveiliging tegen oververhitting. Deze schakelt het apparaat automatisch uit wanneer een bepaalde temperatuur wordt overschreden. Draai de temperatuurregelaar **18** volledig naar **MIN**, wanneer de beveiliging tegen oververhitting wordt geactiveerd. Wanneer het apparaat is afgekoeld, kan het weer worden ingeschakeld.

Let erop dat de grillplaat **4** niet met aluminiumfolie, aluminium schalen of andere hittebestendige materialen mag worden afgedekt. Er moet tussenruimte vrij blijven.

10. Reinigen en opbergen



GEVAAR voor een elektrische schok!

- ⊙ Trek steeds de stekker **7** uit het stopcontact voordat u het apparaat reinigt.
- ⊙ Dompel het apparaat nooit in water en bescherm het tegen spat- en druiwater.



GEVAAR van verwondingen door verbranden!

- ⊙ Laat het apparaat vóór het reinigen zo ver afkoelen dat er geen risico op verbranden meer bestaat.

WAARSCHUWING voor materiële schade!

- ⊙ Gebruik in geen geval schurende, bijtende of krassende reinigingsmiddelen. Daardoor kunnen zowel het apparaat als de anti-aanbakcoating van de grillplaat **4** beschadigd raken.

AANWIJZING: wacht na het afkoelen niet te lang met reinigen, zodat voedselresten niet vastkleven en moeilijker te verwijderen worden.

10.1 Vet en voedselresten verwijderen

- Verwijder vet en voedselresten eerst met keukenpapier.
- Wanneer er op de grillplaat **4** vastgekoekte etensresten zitten, week deze dan eerst ca. 20 - 30 minuten in warm water met een beetje mild afwasmiddel.

10.2 Vaatwasser

De volgende accessoires kunnen in de vaatwasser worden gereinigd:

- grillplaat **4**
- vetopvangreservoir **6**
- zijplateaus **12**

10.3 Windscherm reinigen

- Lichte verontreinigingen kunt u met een vochtige doek en een beetje afwasmiddel verwijderen.
- Bij zwaardere verontreinigingen neemt u het windscherm **1** van het apparaat af. Zo kunt u deze met de hand in warm afwaswater reinigen.
- Droog het windscherm **1** na het reinigen zorgvuldig af.

10.4 Basisapparaat en onderstel reinigen

1. Reinig het basisapparaat **9** en het onderstel met een vochtige doek. U kunt ook een beetje afwasmiddel gebruiken.
2. Wis vervolgens met schoon water na.
3. Gebruik het apparaat pas opnieuw, wanneer het volledig droog is.

10.5 Apparaat opbergen



GEVAAR voor kinderen!

- ⊙ Bewaar het apparaat buiten bereik van kinderen.

1. Laat het basisapparaat **9** en alle accessoires na het reinigen volledig drogen.
2. Bewaar het apparaat op een vorstvrije, droge plaats.

11. Weggoien

Dit product valt onder de Europese richtlijn 2012/19/EU. Het symbool van de doorgestreepte afvalton op wieltjes betekent dat het product in de Europese Unie gescheiden moet worden weggegooid. Dat geldt voor het product en alle met dit symbool aangeduide accessoires. Aldus aangeduide producten mogen niet met het normale huisvuil worden weggegooid, maar moeten bij een innamepunt voor recycling van elektrische en elektronische apparaten worden afgegeven.



Dit recyclingsymbool markeert bijv. een voorwerp of materiaaldelen als waardevol voor de terugwinning. Recycling help het verbruik van grondstoffen te reduceren en het milieu te ontlasten.



Verpakking

Als u de verpakking wilt weggoien, houdt u dan aan de betreffende milieuvorschriften in uw land.

12. Problemen oplossen

Wanneer uw apparaat een keer niet naar behoren functioneert, doorloopt u eerst deze checklist. Misschien is het een klein probleem dat u zelf kunt oplossen.



GEVAAR voor een elektrische schok!

- ⊙ Probeer in geen geval het apparaat zelf te repareren.

Storing	Mogelijke oorzaken / maatregelen
Geen functie	<ul style="list-style-type: none"> • Is de stroomvoorziening gewaarborgd? • Controleer de aansluiting. • Is de temperatuurregelaar 18 volledig op MIN gezet? Schakel het apparaat in door de temperatuurregelaar over het klikgeluid heen te draaien. • Heeft de beveiliging tegen oververhitting het apparaat uitgeschakeld? Laat het apparaat afkoelen. Daarna kan het weer worden ingeschakeld.

13. Technische gegevens

Model:	SEGS 2200 B2 GOOD
Netspanning:	220 - 240 V ~ 50 - 60 Hz
Beschermingsklasse:	I
Beschermingsgraad:	IPX4 (bescherming tegen spatwater)
Vermogen:	2000 W - 2400 W

Gebruikte symbolen

	Geprüfte S icherheit (geteste veiligheid): apparaten moeten aan de algemeen erkende regels van de techniek voldoen en zijn conform de Wet betreffende productveiligheid (Produktsicherheitsgesetz - ProdSG).
	Met het CE-keurmerk verklaart HOYER Handel GmbH de EU-conformiteit.
	Dit symbool herinnert u eraan om de verpakking op een milieuvriendelijke manier weg te gooien.
	Herbruikbare materialen zijn gemarkeerd met het recyclingsymbool (3 pijlen). Het materiaal kan aan de hand van het recyclingnummer in het midden (hier: 21) en/of aan een afkorting (hier: PAP) worden gespecificeerd.
~	Wisselspanning
	Het symbool markeert onderdelen die in de vaatwasmachine kunnen worden gereinigd.
	Dit is een recyclebaar product, waarop de uitgebreide verantwoordelijkheid van de fabrikant, alsmede de afvalscheiding van toepassing zijn.

Technische wijzigingen voorbehouden.

14. Garantie van HOYER Handel GmbH

Geachte klant,

U heeft op dit apparaat 3 jaar garantie van af de koopdatum. Wanneer dit product onvolkomenheden vertoont, heeft u wettelijke rechten ten opzichte van de verkoper van het product. Deze wettelijke rechten worden niet beperkt door onze hiernavolgend beschreven garantie.

Garantievoorwaarden

De garantietermijn begint op de koopdatum. Bewaar de originele kassabon goed. Deze bon is nodig als bewijs dat u het apparaat heeft gekocht.

Indien binnen drie jaar na de koopdatum van dit product een materiaal- of fabricagefout optreedt, wordt het product door ons – naar onze keus – gratis voor u gerepareerd of vervangen, of ontvangt u de aankoopprijs retour. Deze garantie stelt als voorwaarde, dat het defecte apparaat en het koopbewijs (kassabon) binnen de termijn van drie jaar wordt overlegd en dat er kort schriftelijk wordt beschreven, waaruit de onvolkomenheid bestaat en wanneer deze zich heeft voorgedaan. Wanneer het defect door onze garantie wordt gedekt, ontvangt u het gerepareerde product terug of u krijgt een nieuw exemplaar. Met reparatie of vervanging van het product begint geen nieuwe garantieperiode.

Garantieperiode en wettelijke garantieaanspraken wegens gebreken

De garantieperiode wordt door de vrijwaring niet verlengd. Dat geldt ook voor vervangen en gerepareerde onderdelen. Schades en onvolkomenheden die eventueel al bij de koop aanwezig waren, moeten direct na het uitpakken worden gemeld. Aan reparaties die zich voordoen na het verstrijken van de garantieperiode zijn kosten verbonden.

Omvang van de garantie

Het apparaat werd zorgvuldig geproduceerd volgens strenge kwaliteitsrichtlijnen en nauwgezet gecontroleerd vóór levering.

De garantie geldt voor materiaal- of fabricagefouten.

Van de garantie uitgesloten zijn slijtonderdelen die onderhevig zijn aan normale slijtage en beschadigingen van breekbare onderdelen, bijv. schakelaars, lichtbronnen of andere onderdelen die van glas zijn gemaakt.

Deze garantie vervalt, wanneer het product werd beschadigd of ondeskundig werd gebruikt of onderhouden. Voor een juist gebruik van het product moeten alle instructies die in de handleiding staan vermeld, nauwkeurig worden nageleefd. Gebruiksdoeleinden en handelingen die in de handleiding worden afgeraden of waarvoor wordt gewaarschuwd, moeten beslist worden vermeden. Het product is uitsluitend bedoeld voor particulier gebruik en niet voor commercieel gebruik. Bij een oneigenlijke of ondeskundige behandeling, bij gebruikmaking van geweld en bij ingrepen die niet werden uitgevoerd door ons erkende servicecenter, vervalt de garantie.

Afhandeling in geval van garantie

Om een snelle behandeling van uw verzoek te waarborgen, dient u de volgende aanwijzingen te volgen:

- Houd voor alle aanvragen het artikelnummer **IAN: 385772_2107** en de kassabon als bewijs voor de koop bij de hand.
- Het artikelnummer vindt u op het typeplaatje, ingegraveerd, op de titelpagina van uw handleiding (linksonder) of als sticker op de achter- of onderkant van het apparaat.

- Wanneer zich functiestoringen of andere onvolkomenheden voordoen, neemt u eerst **telefonisch** of per **e-mail** contact op met het hierna genoemde servicecenter.
- Een product dat geregistreerd staat als defect, kunt u dan met bijvoeging van de aankoopnota (kassabon) en de vermelding waaruit de onvolkomenheid bestaat en wanneer deze zich heeft voorgedaan, franco naar het serviceadres sturen dat u is meegedeeld.



Leverancier

Let erop, dat het onderstaande adres **geen serviceadres** is. Neem eerst contact op met het bovengenoemde servicecenter.

HOYER Handel GmbH
 Tasköprüstraße 3
 22761 Hamburg
 DUITSLAND

Op www.lidl-service.com kunt u deze en nog veel meer handleidingen, product-video's en installatiesoftware downloaden.



Met deze QR-code gaat u direct naar de Lidl-service-pagina (www.lidl-service.com) en kunt u door middel van het invoeren van het artikelnummer (IAN) **385772_2107** uw handleiding openen.



Servicecenters



Service Nederland

Tel.: 0900 0400223 (0,10 EUR/Min.)

E-Mail: hoyer@lidl.nl



Service België

Tel.: 070 270 171 (0,15 EUR/Min.)

E-Mail: hoyer@lidl.be

IAN: 385772_2107

Spis treści

1. Przegląd.....	79
2. Użytkowanie zgodne z przeznaczeniem.....	80
3. Wskazówki bezpieczeństwa	81
4. Zawartość zestawu	85
5. Rozpakowanie	85
6. Montaż w funkcji urządzenia stojącego	85
7. Użycie w funkcji urządzenia stołowego	88
8. Przed pierwszym użyciem	88
9. Obsługa	89
9.1 Podłączanie, włączanie i wyłączenie urządzenia	89
9.2 Regulacja temperatury	89
9.3 Grillowanie.....	90
9.4 Opróżnianie pojemnika na tłuszcz.....	90
9.5 Zabezpieczenie przed przegrzaniem	91
10. Czyszczenie i przechowywanie	91
10.1 Usuwanie tłuszczu i resztek jedzenia.....	91
10.2 Zmywarka.....	91
10.3 Czyszczenie osłony przeciwwietrznej.....	91
10.4 Czyszczenie urządzenia podstawowego i podstawy.....	92
10.5 Przechowywanie urządzenia.....	92
11. Utylizacja	92
12. Rozwiązywanie problemów	93
13. Dane techniczne.....	93
14. Gwarancja firmy HOYER Handel GmbH	94

1. Przegląd

- 1 Osłona przeciwwietrzna
- 2 Otwór odpływowy na tłuszcz (w płycie grillowej)
- 3 Strefa podgrzewania
- 4 Płyta grillowa
- 5 Otwór odpływowy na tłuszcz (w urządzeniu)
- 6 Pojemnik na tłuszcz (z tyłu)
- 7 Przewód zasilający z wtyczką sieciową
- 8 Element grzejny
- 9 Urządzenie podstawowe
- 10 Wgłębienie do chwytania
- 11 Dioda LED świeci podczas grzania
- 12 Boczne półki (2 szt.)
- 13 Rama
- 14 Mocowanie
- 15 Dolna półka
- 16 Kapturki na nóżki (4 szt.)
- 17 Długie pręty (4 szt.)
- 18 **MIN MAX** Regulator temperatury / włącznik/wyłącznik
- 19 Kontrolka: świeci, kiedy urządzenie jest podłączone do zasilania
- 20 Krótkie pręty (4 szt.)
- 21 Nakrętki motylkowe (8 szt.)
- 22 Śruby (8 szt.)

Dziękujemy za Państwa zaufanie!

Gratulujemy zakupu nowego elektrycznego grilla stołowego i stojącego.

Aby móc bezpiecznie korzystać z urządzenia i poznać cały zakres jego możliwości, należy stosować się do poniższych wskazówek:

- **Przed pierwszym uruchomieniem należy dokładnie przeczytać niniejszą instrukcję obsługi.**
- **Należy bezwzględnie przestrzegać wskazówek bezpieczeństwa!**
- **Urządzenie można obsługiwać wyłącznie w sposób opisany w tej instrukcji obsługi.**
- **Prosimy o zachowanie instrukcji obsługi.**
- **W przypadku przekazania urządzenia innym osobom należy dołączyć do niego instrukcję obsługi. Instrukcja obsługi stanowi część produktu.**

Życzymy dużo zadowolenia z zakupu nowego elektrycznego grilla stołowego i stojącego!

Symbole na urządzeniu



Ten symbol ostrzega przed dotykiem gorących powierzchni.



Symbol informuje, że użyte wysokiej jakości materiały, z których wykonano urządzenie nie zmieniają smaku ani zapachu produktów spożywczych.

2. Użytkowanie zgodne z przeznaczeniem

Elektryczny grill stołowy i stojący przeznaczony jest do grillowania potraw. Urządzenie można stosować w funkcji grilla stołowego oraz grilla stojącego na nóżkach.

Urządzenie przeznaczone jest do użytkowania na zewnątrz oraz w domu.

Urządzenie jest przeznaczone do użytku domowego. Urządzenie nie jest przeznaczone do użytku w celach komercyjnych.

Niewłaściwe użytkowanie

OSTRZEŻENIE przed uszkodzami materiałnymi!

- ⊙ Urządzenie nie jest przewidziane do pracy na zewnątrz pomieszczeń podczas deszczu.
- ⊙ Nie zakrywać płyty grillowej folią aluminiową, tackami aluminiowymi lub innym materiałami odpornymi na wysoką temperaturę. Aby zapobiec przegrzewaniu urządzenia, zakamarki należy pozostawić odłożone.
- ⊙ Urządzenia nie wolno używać do ogrzewania, rozmrażania, ogrzewania ani suszenia przedmiotów.

3. Wskazówki bezpieczeństwa

Ostrzeżenia

W miejscach wymagających zwrócenia szczególnej uwagi użyto w niniejszej instrukcji obsługi następujących wskazówek ostrzegawczych:



NIEBEZPIECZEŃSTWO! Wysokie ryzyko: Zlekceważenie ostrzeżenia może stanowić zagrożenie dla zdrowia i życia.

OSTRZEŻENIE! Średnie ryzyko: Zlekceważenie ostrzeżenia może być przyczyną obrażeń ciała lub poważnych szkód materialnych.

OSTROŻNIE: Niskie ryzyko: Zlekceważenie ostrzeżenia może być przyczyną lekkich obrażeń ciała lub szkód materialnych.

WSKAZÓWKA: Sytuacje i aspekty, które należy brać pod uwagę podczas używania urządzenia.

Wskazówki dotyczące bezpiecznego użytkowania

- ⊙ Urządzenie może być używane przez dzieci powyżej 8. roku życia i osoby o ograniczonej sprawności fizycznej, sensorycznej lub umysłowej bądź przez osoby nieposiadające wystarczającego doświadczenia lub wiedzy, jeżeli są nadzorowane przez inne osoby lub zostaną poinstruowane w zakresie bezpiecznego używania urządzenia i zrozumieją wynikające z tego zagrożenia.
- ⊙ Dzieci nie mogą bawić się urządzeniem.
- ⊙ Czynności związane z czyszczeniem i konserwacją nie mogą być wykonywane przez dzieci bez nadzoru. Mogą one być wykonywane przez dzieci, które skończyły 8 lat i pozostają pod nadzorem.
- ⊙ Dzieci poniżej 8. roku życia nie powinny być dopuszczane do urządzenia i przewodu zasilającego.



⊙ Metalowe powierzchnie urządzenia mogą nagrzewać się podczas pracy. Nie wolno dotykać gorących części urządzenia, np. osłony przeciwwietrznej lub płyty grillowej.

- ⊙ Urządzenie przeznaczone jest do użytkowania na zewnątrz. W przypadku korzystania z urządzenia na zewnątrz...
... należy podłączyć je do gniazdka z przewodem ochronnym;
... musi ono być zasilane przez gniazdko z wyłącznikiem różnicowo-prądowym (RCD) o wymiarowym prądzie wyłączającym o wartości nie większej niż 30 mA. Odpowiednich

wskazówek może udzielić wykwalifikowany instalator sieci elektrycznych. Montaż należy zlecić wyłącznie elektrykowi. ... przewód zasilający należy regularnie sprawdzać pod kątem objawów uszkodzenia. Nie wolno używać urządzenia z uszkodzonym przewodem zasilającym.

- ⊙ Urządzenie, przewód zasilający oraz wtyczka sieciowa nie powinny być zanurzane w wodzie lub w innych cieczach.
- ⊙ Urządzenia nie wolno użytkować z zewnętrznym zegarem sterującym lub odrębnym, zdalnym systemem sterującym.
- ⊙ W przypadku uszkodzenia przewodu zasilającego tego urządzenia należy zlecić jego wymianę producentowi, jego serwisowi lub osobie o podobnych kwalifikacjach, co pozwoli na uniknięcie zagrożeń.
- ⊙ Nie należy używać węgla drzewnego lub innych rodzajów opału.
- ⊙ Pod żadnym pozorem nie pozostawiać pracującego urządzenia bez nadzoru, aby móc w porę podjąć interwencję w razie wystąpienia zakłóceń w działaniu.
- ⊙ Po każdym użyciu wyciągnąć wtyczkę sieciową, aby uniknąć przypadkowego włączenia.
- ⊙ **Oczyścić urządzenie przed pierwszym użyciem** (patrz „Czyszczenie i przechowywanie” na stronie 91).



NIEBEZPIECZEŃSTWO dla dzieci!

- ⊙ Materiał opakowania nie jest zabawką dla dzieci. Dzieci nie mogą bawić się workami z tworzywa sztucznego. Istnieje niebezpieczeństwo uduszenia.
- ⊙ W przypadku użycia w funkcji grilla na nóżkach: Nie pozwalać dzieciom na bieżące lub zabawę w bezpośrednim sąsiedztwie, aby nie doszło do przypadkowego wywrócenia urządzenia i odniesienia obrażeń na skutek poparzeń.
- ⊙ W przypadku użycia w funkcji grilla stołowego: Należy uważać, aby dzieci nie ściągnęły urządzenia z blatu bocznego, pociągając za przewód zasilający.
- ⊙ Urządzenie należy przechowywać poza zasięgiem dzieci.



NIEBEZPIECZEŃSTWO dla i ze strony zwierząt domowych oraz hodowlanych!

- ⊙ Urządzenia elektryczne mogą być źródłem zagrożeń dla zwierząt domowych i hodowlanych. Również same zwierzęta mogą spowodować uszkodzenie urządzenia. Z tego powodu zwierzęta nie powinny mieć dostępu do urządzeń elektrycznych.



NIEBEZPIECZEŃSTWO porażenia prądem spowodowanego wilgocią!

- ⊙ Urządzenie należy chronić przed wilgocią, kapiącą lub rozbryzgiwaną wodą.
- ⊙ Jeśli do urządzenia dostanie się jakakolwiek ciecz, natychmiast wyjąć przewód sieciowy. Przed ponownym uruchomieniem należy zlecić sprawdzenie urządzenia.
- ⊙ Urządzenia nie wolno obsługiwać mokrymi rękoma.
- ⊙ Jeśli urządzenie wpadnie do wody, należy natychmiast wyciągnąć wtyczkę z gniazdka. Dopiero później wyjąć urządzenie z wody.



NIEBEZPIECZEŃSTWO porażenia prądem elektrycznym!

- ⊙ Wtyczkę sieciową wolno włączać do gniazdka dopiero po całkowitym zmontowaniu urządzenia.
- ⊙ Wtyczkę sieciową podłączać wyłącznie do prawidłowo zainstalowanego, łatwo dostępnego gniazdka z zestykami ochronnymi, którego napięcie odpowiada danym umieszczonym na tabliczce znamionowej. Gniazdko musi być łatwo dostępne również po podłączeniu urządzenia.
- ⊙ W przypadku korzystania z przedłużacza lub rozgałęziacza muszą one speł-

niać wymagania przepisów bezpieczeństwa oraz odpowiadać parametrom technicznym urządzenia.

- ⊙ Należy zwrócić uwagę na to, aby przewód zasilający nie uległ uszkodzeniu w wyniku kontaktu z ostrymi krawędziami lub gorącymi elementami. Przewodu zasilającego nie wolno owijać wokół urządzenia.
- ⊙ Po wyłączeniu urządzenie wciąż nie jest całkowicie odłączone od zasilania sieciowego. W tym celu konieczne jest wyjęcie wtyczki sieciowej.
- ⊙ Podczas używania urządzenia zwrócić uwagę, aby przewód zasilający nie był zakleszczony ani zgnieciony.
- ⊙ Przy wyciąganiu wtyczki sieciowej z gniazdka należy zawsze ciągnąć za wtyczkę, w żadnym wypadku nie wolno ciągnąć za kabel.
- ⊙ Wtyczkę sieciową należy wyciągnąć z gniazdka:
 - ... w przypadku wystąpienia usterki,
 - ... kiedy urządzenie jest pozostawione bez nadzoru,
 - ... natychmiast po każdym użyciu,
 - ... przed przystąpieniem do montażu/demontażu urządzenia,
 - ... przed czyszczeniem urządzenia oraz
 - ... podczas burzy.
- ⊙ Aby zapobiec zagrożeniom, nie wolno dokonywać żadnych modyfikacji urządzenia.
- ⊙ Urządzenia nie wolno używać w przypadku stwierdzenia widocznych uszkodzeń samego urządzenia lub przewodu zasilającego.



NIEBEZPIECZEŃSTWO pożaru!

- ⊙ Urządzenie należy ustawić wyłącznie na stabilnym, równym, suchym i niepalnym podłożu. Zapobiega to przewróceniu się, zeslizgnięciu się lub zapłonowi podstawy, wynikiem czego może być powstanie szkód.
- ⊙ Urządzenia nie wolno używać w pobliżu palnych cieczy i materiałów ani w otoczeniu zagrożonym eksplozją. Należy zachować co najmniej 50 cm odstępu od ścian i innych przedmiotów.
- ⊙ Aby uniknąć przegrzania lub ewentualnego zapalenia się urządzenia, nie należy go przykrywać. Pod żadnym pozorem nie należy przykrywać płyty grillowej folią aluminiową, tackami aluminiowymi ani innymi materiałami żaroodpornymi.
- ⊙ Podczas użytkowania urządzenia przewód zasilający nie może dotykać gorącej powierzchni.



NIEBEZPIECZEŃSTWO odniesienia obrażeń na skutek poparzenia!

- ⊙ Osłona przeciwwietrzna i płyta grillowa bardzo się nagrzewają podczas pracy. W trakcie pracy urządzenia dotykać wyłącznie elementy obsługowe, podstawę oraz powierzchnie wykonane z tworzywa sztucznego.
- ⊙ W przypadku użycia w funkcji grilla na nóżkach:
 - Urządzenie należy ustawić w sposób wykluczający przypadkowe przewrócenie lub dotknięcie gorących powierzchni.
 - Nie stawiać na bocznych półkach ciężkich przedmiotów (ponad 1,8 kg). Ryzyko przewrócenia!
- ⊙ Urządzenie jest jeszcze bardzo gorące po wyłączeniu i nie można go dotykać.

- ⊙ Urządzenie wolno transportować wyłączając, gdy jest zimne, trzymając za przeznaczone do tego wgłębienia do chwytania.
- ⊙ Należy używać rękawic kuchennych podczas opiekania potraw w wysokich temperaturach. Pryskający tłuszcz może powodować oparzenia.
- ⊙ Nie należy używać urządzenia bez płyty grillowej. W przeciwnym razie rozżarzone elementy grzejące pozostaną odłożone i mogą spowodować poważne oparzenia podczas ich dotykania.
- ⊙ Jeśli tłuszcz na urządzeniu ulegnie zapłonowi, **w żadnym wypadku nie należy go gasić wodą!** Istnieje niebezpieczeństwo gwałtownego spalania podobnego do wybuchu lub porażenia prądem. Urządzenie można przykryć np. kocem gaśniczym.
- ⊙ Przed rozpoczęciem czyszczenia urządzenie musi ostygnąć.



NIEBEZPIECZEŃSTWO – zagrożenie dla ptaków!

- ⊙ Ptaki są znacznie mniejsze od ludzi i oddychają szybciej, a powietrze jest rozpraszane w ich organizmie w inny sposób. Z tego względu wdychanie nawet najmniejszych ilości dymu wydzielającego się podczas użytkowania urządzenia może być dla ptaków bardzo niebezpieczne. Na czas używania urządzenia należy przenieść ptaki do innego pomieszczenia.

OSTRZEŻENIE przed szkodami materialnymi!

- ⊙ Przed podłączeniem urządzenia do gniazdka należy zwrócić uwagę na to, aby regulator temperatury ustawiony był całkowicie na **MIN** (wyłączony).
- ⊙ Używać wyłącznie oryginalnych akcesoriów.
- ⊙ Nie używać ostrych środków czyszczących mogących porysować powierzchnię.

- ⊙ Urządzenie wyposażone jest w antypoślizgowe nóżki z tworzywa sztucznego. Ponieważ meble pokryte są różnymi rodzajami lakierów i tworzyw sztucznych oraz pielęgnowane za pomocą różnych środków, nie można do końca wykluczyć, że niektóre z tych materiałów będą zawierać składniki uszkadzające i rozmiękczejące nóżki z tworzywa sztucznego. W razie potrzeby umieścić pod urządzeniem podkładkę antypoślizgową.
- ⊙ Należy używać sztućców do grillowania z drewna lub z odpornego na ciepło tworzywa sztucznego. Sztućce wykonane z metalu mogą uszkodzić powlekaną płytę grillową.
- ⊙ Nie ustawiać na urządzeniu żadnych przedmiotów.
- ⊙ Chronić urządzenie przed warunkami pogodowymi, np. deszczem, mrozem itp.

4. Zawartość zestawu

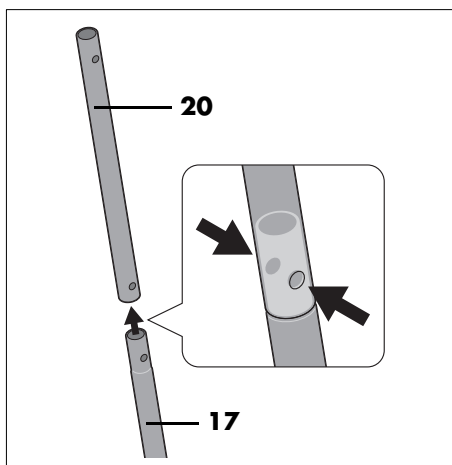
- 1 Urządzenie podstawowe **9** z pojemnikiem na tłuszcz **6**
- 1 Płyta grillowa **4**
- 1 Osłona przeciwwietrzna **1**
- 2 Boczne półki **12**
- 1 Rama **13**
- 1 Dolna półka **15**
- 4 Długie pręty **17**
- 4 Krótkie pręty **20**
- 4 Kapturki na nóżki **16**
- 8 Śruby **22**
- 8 Nakrętki motylkowe **21**
- 1 Instrukcja obsługi

5. Rozpakowanie

- Usunąć wszystkie materiały, w które opakowane jest urządzenie.
- Sprawdzić, czy urządzenie zawiera wszystkie części i czy nie są one uszkodzone.
- Usunąć naklejki z urządzenia, **poza** umieszczoną na spodzie tabliczką znamionową.

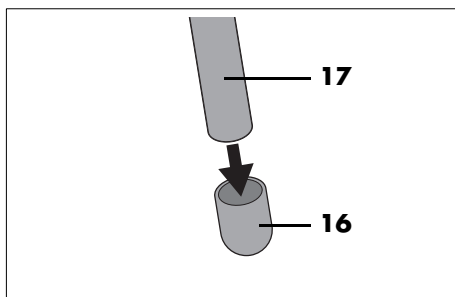
6. Montaż w funkcji urządzenia stojącego

W przypadku chęci użycia urządzenia w funkcji grilla stojącego należy w pierwszej kolejności złożyć podstawę.

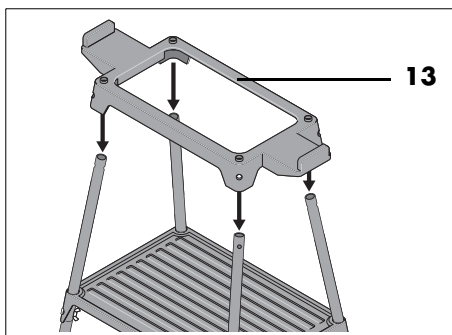


WSKAZÓWKA: Otwory w krótkich prętach **20** są różnie oddalone od krawędzi. Na dole znajduje się krótszy odstęp. W ten koniec należy włożyć długi pręt **17**.

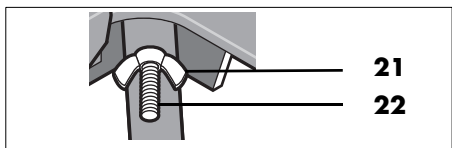
1. Włożyć długie pręty **17** do krótkich prętów **20**. Pamiętać, aby otwory leżały dokładnie nad sobą.



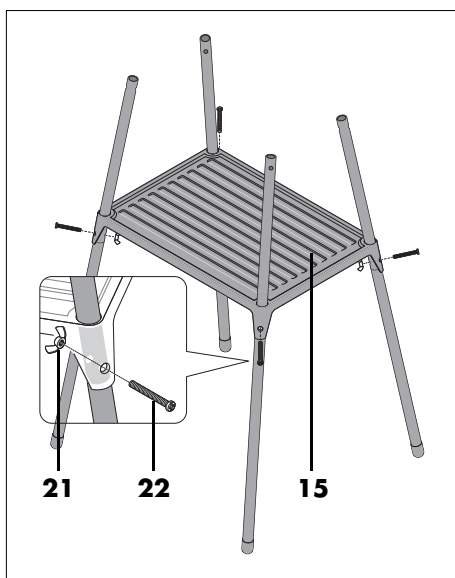
2. Na dolny koniec każdego dużego pręta **17** nałożyć kapturek **16**.



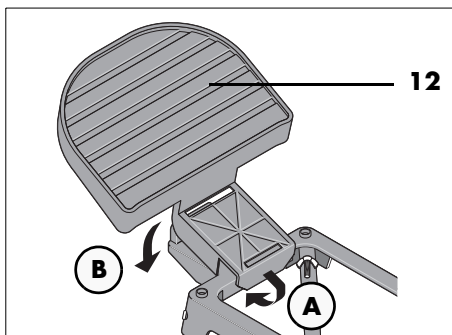
7. Umieścić ramę **13** na czterech górnych końcach nóg.
8. Zamocować każdy narożnik śrubą **22** i nakrętką motylkową **21**.



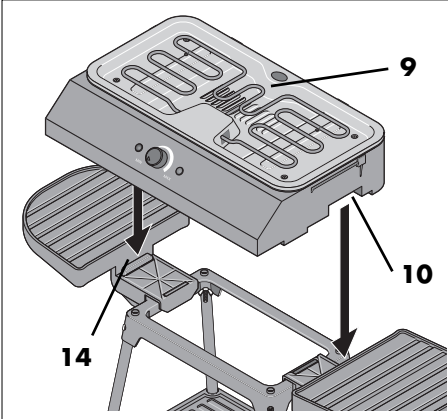
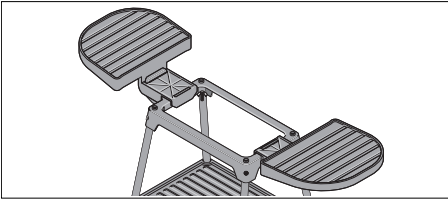
9. Następnie dokręcić wszystkie 8 nakrętek motylkowych.



3. Wsunąć złożone nogi przez otwory w dolnej półce **15**.
4. Każdą nogę ustawić w taki sposób, aby otwory w nodze leżały dokładnie za otworem w dolnej półce **15**.
5. Wsunąć po jednej śrubie **22** od zewnątrz przez otwór w dolnej półce i otwory w nogach.
6. Przykręcić od wewnątrz po jednej nakrętce motylkowej **21** na śruby **22** i dokręcić je lekko.

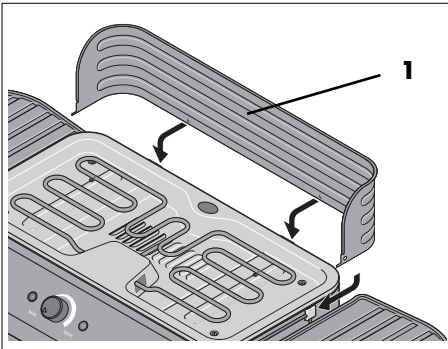


10. Zawiesić boczne półki **12** na wąskich stronach ramy **13**.



11. Umieścić urządzenie podstawowe **9** na podstawie. Wgłębienia do chwytania **10** umieścić dokładnie w mocowaniu **14**.

Opcjonalnie: Zamontować osłonę przeciwwietrzną

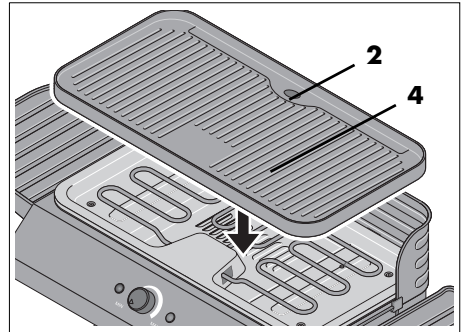


WSKAZÓWKA: Urządzenia nie wolno użytkować bez założonej osłony przeciwwietrznej **1**. Ewentualnie można pominąć ten krok.

12. Nałożyć osłonę przeciwwietrzną **1** od tyłu na urządzenie podstawowe **9**. Do jej zamontowania służą 2 uchwyty umieszczone z tyłu oraz 1 uchwyt po każdej stronie (patrz strzałki na ilustracji).

- Najpierw wprowadzić dłuższe końce osłony przed wiatrem **1** do bocznych uchwytów urządzenia podstawowego **9**.
- Następnie pchnąć osłonę przeciwwiatrową w dół, aby zatrasnęła się w tylnych uchwytach urządzenia podstawowego.

Przygotowanie do grillowania



13. Na koniec położyć płytę grillową **4** na urządzeniu podstawowym **9**. Oba otwory odpływowe dla tłuszczu **2** i **5** muszą leżeć nad sobą.

14. Pamiętać o włożeniu i zablokowaniu pojemnika na tłuszcz **6**.

15. Ustawić złożone urządzenie na płaskim i nieśliskim podłożu. Należy zachować co najmniej 50 cm odstępu od innych przedmiotów.

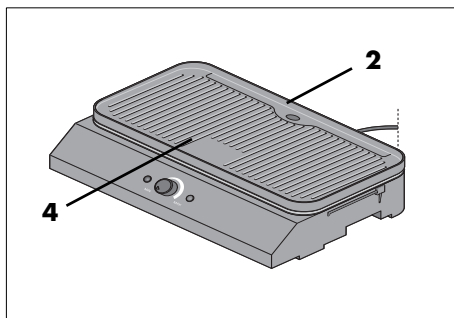
Grill elektryczny jest teraz gotowy do pracy na zewnątrz.

7. Użycie w funkcji urządzenia stołowego

W przypadku chęci skorzystania z grilla elektrycznego w funkcji urządzenia stołowego potrzebne są tylko następujące części:

- Urządzenie podstawowe **9**
- Pojemnik na tłuszcz **6**
- Płyta grillowa **4**
- Osłona przeciwwietrzna **1** (opcjonalnie)

1. Ustawić urządzenie podstawowe **9** na stabilnej, równej i odpornej na tłuszcz oraz wysoką temperaturę powierzchni. Należy zachować co najmniej 50 cm odstępu od innych przedmiotów.
2. Na koniec położyć płytę grillową **4** na urządzeniu podstawowym **9**. Oba otwory odpływowe dla tłuszczu **2** i **5** muszą leżeć nad sobą.
3. Pamiętać o włożeniu i zablokowaniu pojemnika na tłuszcz **6**.



4. Opcjonalnie można zamontować osłonę przeciwwietrzną **1** we wskazany sposób (patrz „Opcjonalnie: Zamontować osłonę przeciwwietrzną” na stronie 87).

8. Przed pierwszym użyciem



NIEBEZPIECZEŃSTWO WYSTĄPIENIA POŻARU!

- ⊙ Ustawić urządzenie na suchej i równej podłodze antypoślizgowej odpornej na wysokie temperatury.
- ⊙ Urządzenia nie wolno używać w pobliżu palnych cieczy i materiałów ani w otoczeniu zagrożonym eksplozją. Należy zachować co najmniej 50 cm odstępu od ścian i innych przedmiotów.

WSKAZÓWKA: Podczas pierwszego użycia produktu mogą powstać niewielkie ilości dymu i charakterystyczny zapach. Przyczyną są środki montażowe zastosowane w elementach grzejnych i nie jest to wada urządzenia. Należy zapewnić odpowiednią wentylację.

- **Oczyścić urządzenie przed pierwszym użyciem** (patrz „Czyszczenie i przechowywanie” na stronie 91)!

1. Obrócić regulator temperatury **18** całkowicie na **MIN**. To powoduje wyłączenie elementu grzejnego **8**.
2. Podłączyć wtyczkę sieciową **7** do łatwo dostępnego gniazdka z zestykiem ochronnym, którego napięcie jest zgodne z napięciem podanym na tabliczce znamionowej. Zapala się kontrolka **19**.
3. Obrócić regulator temperatury **18** na **MAX**. W przypadku włączenia lub wyłączenia przez termostat elementu grzejnego **8** rozbrzmiewa odgłos kliknięcia.
4. Pozostawić urządzenie włączone na ok. 10 – 15 minut.
5. Obrócić regulator temperatury **18** całkowicie na **MIN** w celu wyłączenia elementu grzejnego **8**.

6. Wyciągnąć wtyczkę sieciową **7** i poczekać do schłodzenia urządzenia.
7. Ponownie wyczyścić urządzenie.

9. Obsługa



NIEBEZPIECZEŃSTWO odniesienia obrażeń na skutek poparzenia!

- ⊙ Osłona przeciwwietrzna **1** i płyta grillowa **4** bardzo się nagrzewają podczas pracy. W trakcie pracy urządzenia dotykać wyłącznie elementy obsługowe, podstawę oraz powierzchnie wykonane z tworzywa sztucznego.
- ⊙ Nie stawiać na bocznych półkach **12** ciężkich przedmiotów (ponad 1,8 kg). Ryzyko przewrócenia!
- ⊙ Dzieci nie mogą bawić się w pobliżu urządzenia, przewracać go lub strącać.

9.1 Podłączanie, włączanie i wyłączenie urządzenia

1. Lekko nasmarować olejem powierzchnię płyty grillowej **4**.

WSKAZÓWKA: W tym celu można użyć ściereczki kuchennej skropionej olejem spożywczym.

2. Obrócić regulator temperatury **18** całkowicie na **MIN**. To powoduje wyłączenie elementu grzejjego **8**.
3. Podłączyć wtyczkę sieciową **7** do łatwo dostępnego gniazdka z zestykiem ochronnym, którego napięcie jest zgodne z napięciem podanym na tabliczce znamionowej. Zapala się kontrolka **19**.
4. Obrócić regulator temperatury **18** w kierunku **MAX** dożądanego zakresu

temperatury. Dioda LED **11** świeci się podczas nagrzewania. W przypadku włączenia lub wyłączenia przez termostat elementu grzejjego **8** rozbrzmiewa odgłos kliknięcia. Dioda LED **11** powinna się odpowiednio włączać i wyłączać.

5. Pozostawić urządzenie do nagrzania na ok. 10 minut. Urządzenie jest teraz gotowe do działania.
6. W celu wyłączenia elementu grzejjego **8** obrócić regulator temperatury **18** całkowicie do pozycji **MIN**.
7. Natychmiast po użyciu wyciągnąć wtyczkę sieciową **7**, aby zapobiec przypadkowemu włączeniu.
8. Przed rozpoczęciem czyszczenia urządzenia należy odczekać do momentu jego całkowitego schłodzenia.

9.2 Regulacja temperatury

Optymalna temperatura zależy od używanych artykułów spożywczych. Temperaturę płyty grillowej **4** można płynnie regulować regulatorem temperatury **18**:

- W celu zwiększenia temperatury obrócić regulator temperatury **18** w kierunku **MAX**.
- W celu zmniejszenia temperatury obrócić regulator temperatury **18** w kierunku **MIN**.
- W celu wyłączenia elementu grzejjego **8** obrócić regulator temperatury **18** do oporu do pozycji **MIN**.

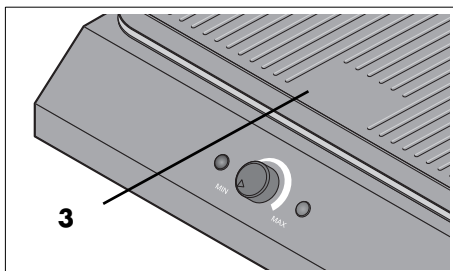
Przy włączaniu i wyłączeniu termostatu słyszalne jest kliknięcie. Dioda LED **11** powinna się odpowiednio włączać i wyłączać.

9.3 Grillowanie

Płyta grillowa **4** posiada nieprzywierającą powłokę i normalnie przed rozpoczęciem grillowania należy ją lekko nasmarować olejem.

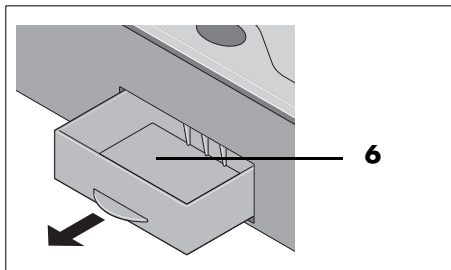
- Używać narzędzi do grillowania z drewna lub odpornego na wysoką temperaturę tworzywa sztucznego, które nie uszkodzą płyty grillowej **4**.
- Przy poziomym ustawieniu urządzenia tłuszcz oraz sos powstały podczas pieczenia mogą spływać do tyłu w stronę otworu odpływowego **2**. Tłuszcz i sos powstały podczas pieczenia gromadzą się w zamontowanym z tyłu pojemniku na tłuszcz **6**.
- Na boczne półki **12** można odkładać na przykład produkty spożywcze, grillowane potrawy i narzędzia do grillowania.
- Ciężkie przedmioty, np. butelkę z olejem, większe ilości produktów spożywczych itd. można odstawiać na dolnej półce **15**.
- Grillowane potrawy, które są już gotowe, ale nie mają być jeszcze podawane, można przez pewien czas „przytrzymać” w strefie podgrzewania **3**.

Pod tym obszarem nie znajduje się element grzejny, a ciepło pochodzi z promieniowania ciepłego od płyty grillowej **4**.



9.4 Opróżnianie pojemnika na tłuszcz

Po zebraniu się podczas grillowania większych ilości tłuszczu i sosu należy opróżnić umieszczony z tyłu urządzenia pojemnik na tłuszcz **6**. Podczas opróżniania należy skorzystać z przerwy w grillowaniu, co wykluczy ryzyko spływania cieczy przy zdemontowanym pojemniku na tłuszcz **6**.



1. Ostrożnie wyjąć umieszczony z tyłu pojemnik na tłuszcz **6** i opróżnić go.
2. Wytrzeć pojemnik na tłuszcz **6** z zewnątrz papierowym ręcznikiem kuchennym.
3. Wsunąć opróżniony pojemnik na tłuszcz **6** na urządzenie podstawowe **9**.

WSKAZÓWKA: Przed grillowaniem do pojemnika na tłuszcz **6** można wlać niewielką ilość wody. To pozwoli związać zapachy i ułatwi czyszczenie.

9.5 Zabezpieczenie przed przegrzaniem

Urządzenie wyposażone jest w zabezpieczenie przed przegrzewaniem. Wylączy ono urządzenie automatycznie w momencie przekroczenia określonej temperatury. Po zadziałaniu zabezpieczenia przed przegrzaniem należy obrócić regulator temperatury **18** całkowicie w pozycję **MIN**. Po schłodzeniu się urządzenia można ponownie włączyć. Pamiętaj o tym, że nie wolno zakrywać płyty grillowej **4** folią aluminiową, tackami aluminiowymi lub innymi materiałami odpornymi na wysoką temperaturę. Zakamarki muszą pozostać odsłonięte.

10. Czyszczenie i przechowywanie



NIEBEZPIECZEŃSTWO porażenia prądem!

- ⊙ Przed każdym czyszczeniem urządzenia wyjąć wtyczkę sieciową **7** z gniazdka.
- ⊙ Nigdy nie zanurzać urządzenia w wodzie i chronić przed zmoczeniem wodą.



NIEBEZPIECZEŃSTWO odniesienia obrażeń na skutek poparzenia!

- ⊙ Przed czyszczeniem pozostawić urządzenie do ostygnięcia, aby nie występowało niebezpieczeństwo poparzenia.

OSTRZEŻENIE przed szkodami materialnymi!

- ⊙ Nie używać szorujących, żrących lub rysujących środków czyszczących. Może to spowodować uszkodzenie urządzenia, jak i nieprzywierającej powłoki płyty grillowej **4**.

WSKAZÓWKA: Po ostygnięciu nie należy zwlekać z myciem, ponieważ zaschnięte resztki jedzenia są trudniejsze do usunięcia.

10.1 Usuwanie tłuszczu i resztek jedzenia

- Tłuszcz i resztki jedzenia usunąć najpierw kuchennym ręcznikiem.
- Jeżeli na płycie grillowej **4** znajdują się trudne do usunięcia zaschnięte resztki jedzenia, należy rozmiękczać je przez ok. 20 do 30 minut w ciepłej wodzie z niewielką ilością płynu do mycia naczyń.

10.2 Zmywarka

Następujące akcesoria można czyścić w zmywarce:

- płyta grillowa **4**
- pojemnik na tłuszcz **6**
- boczne półki **12**

10.3 Czyszczenie osłony przeciwwietrznej

- Lekkie zabrudzenia można usuwać wilgotną ściereczką z niewielką ilością płynu do mycia naczyń.
- Przy mocniejszych zabrudzeniach osłonę przeciwwietrzną **1** należy zdjąć z urządzenia. Można ją czyścić ręcznie przy użyciu ciepłej wody z dodatkiem płynu do mycia naczyń.
- Po umyciu osłony przeciwwietrznej **1** należy ją dokładnie wysuszyć.

10.4 Czyszczenie urządzenia podstawowego i podstawy

1. Urządzenie podstawowe **9** i podstawę czyścić wilgotną szmatką. Można dodać odrobinę środka do mycia naczyń.
2. Wytrzeć używając czystej wody.
3. Z urządzenia można korzystać ponownie dopiero po całkowitym wyschnięciu.

10.5 Przechowywanie urządzenia



NIEBEZPIECZEŃSTWO dla dzieci!

- ⊙ Przechowywać urządzenie poza zasięgiem dzieci.

1. Po czyszczeniu urządzenia podstawowego **9** oraz wszystkich akcesoriów pozostawić je do całkowitego wyschnięcia.
2. Przechowywać urządzenie w suchym i nienarażonym na ujemne temperatury miejscu.

11. Utylizacja

To urządzenie jest oznaczone zgodnie z Dyrektywą Europejską 2012/19/UE oraz polską Ustawą o zużytym sprzęcie elektrycznym i elektronicznym z dnia 11 września 2015 r. (Dz. U. z dn. 23.10.2015 poz. 11688) symbolem przekreślonego kontenera na odpady. Takie oznakowanie informuje, że sprzęt ten po okresie jego użytkowania nie może być umieszczany wraz z innymi odpadami pochodzącymi z gospodarstwa domowego. Użytkownik jest zobowiązany do oddania go podmiotom prowadzącym zbiórki zużytego sprzętu elektrycznego i elektronicznego. Podmioty prowadzące zbiórki, w tym lokalne punkty zbiórki, sklepy oraz władze gminy, tworzą odpowiedni system umożliwiający oddanie tego sprzętu. Właściwe postępowanie ze zużytym sprzętem elektrycznym i elektronicznym pozwala uniknąć szkód dla zdrowia i środowiska naturalnego, wynikających z obecności składników niebezpiecznych oraz niewłaściwego składowania i przetwarzania takiego sprzętu.



Symbol recyklingu na produkcie oznacza, że produkt lub jego części mogą być poddane procesowi odzysku odpadów. Recykling pomaga zredukować zużycie surowców oraz odciążać środowisko naturalne.



Opakowanie

W przypadku utylizacji opakowania należy przestrzegać odpowiednich przepisów dotyczących ochrony środowiska w danym kraju.

12. Rozwiązywanie problemów

Jeżeli urządzenie nie będzie prawidłowo działać, należy sprawdzić poniższą listę. Może się okazać, że przyczyną jest niewielki problem, który użytkownik może rozwiązać samodzielnie.



NIEBEZPIECZEŃSTWO porażenia prądem elektrycznym!

- ⊙ W żadnym wypadku nie wolno samodzielnie naprawiać urządzenia.

Usterka	Możliwe przyczyny/działania
Urządzenie nie działa	<ul style="list-style-type: none"> • Czy jest zapewnione zasilanie elektryczne? • Sprawdzić przewód zasilający. • Czy regulator temperatury 18 ustawiony jest całkowicie w pozycji MIN? Włączyć urządzenie, obracając regulator temperatury do słyszalnego kliknięcia. • Czy urządzenie zostało wyłączone przez wyłącznik zabezpieczający przed przegrzaniem? Odczekać do ostygnięcia urządzenia. Po ostygnięciu można je ponownie włączyć.

13. Dane techniczne

Model:	SEGS 2200 B2 GOOD
Napięcie sieciowe:	220 - 240 V ~ 50 - 60 Hz
Klasa ochronności:	I
Stopień ochrony:	IPX4 (ochrona przed rozpryskiwaną wodą)
Moc:	2000 W - 2400 W

Użyte symbole

	Gepürfte Sicherheit (potwierdzone bezpieczeństwo): urządzenia muszą spełniać wymagania ogólnych zasad techniki i ustawy o bezpieczeństwie produktów (Produktsicherheitsgesetz - ProdSG).
	Używając oznaczenia CE, firma HOYER Handel GmbH oświadcza, że produkt jest zgodny z wymogami UE.
	Symbol ten przypomina o utylizacji opakowania zgodnie z zasadami ochrony środowiska.
	Symbolem recyklingu (3 strzałki) oznakowane są materiały nadające się do ponownego przetworzenia. Materiał można zidentyfikować na podstawie numeru recyklingowego w środku (tutaj: 21) i/lub skrótu (tutaj: PAP).
	Prąd przemienny
	Symbolem są oznaczone części, które mogą być myte w zmywarce.
	Jest to produkt nadający się do recyklingu, który podlega rozszerzonej odpowiedzialności producenta i segregacji odpadów.

Zmiany techniczne zastrzeżone.

14. Gwarancja firmy HOYER Handel GmbH

Drogi Kliencie,

Na niniejsze urządzenie jest udzielana 3 -letnia gwarancja obowiązująca od dnia jego zakupu. W przypadku usterek niniejszego produktu kupującemu przysługują wobec jego sprzedawcy stosowne ustawowe prawa gwarancyjne. Poniżej opisana gwarancja nie ogranicza tych ustawowych praw przysługujących kupującemu.

Warunki gwarancyjne

Okres obowiązywania gwarancji rozpoczyna w dniu zakupu produktu. Oryginał dokumentu zakupu należy przechowywać w bezpiecznym miejscu. Ten dokument będzie potrzebny, jako potwierdzenie dokonanego zakupu.

Jeżeli w przeciągu trzech lat od daty zakupu niniejszego produktu pojawi usterka w produkcji lub usterka produkcyjna, to produkt, wg naszego wyboru, zostanie bezpłatnie naprawiony lub wymieniony.

Niniejsze świadczenie gwarancyjne zakłada, że uszkodzone urządzenie oraz dokument potwierdzający zakup (paragon kasowy) zostaną przedłożone w przeciągu trzech lat. Do urządzenia i dowodu zakupu należy dołączyć także krótki opis usterki oraz podać moment jej wystąpienia.

Jeżeli usterka jest objęta naszą gwarancją, to kupujący otrzyma z powrotem naprawiony lub nowy produkt. Zgodnie z art. 581 § 1 polskiego kodeksu cywilnego wraz z wymianą produktu lub jego istotnej części rozpoczyna się nowy okres gwarancyjny.

Okres obowiązywania gwarancji i prawne roszczenia związane z wystąpieniem usterki

Świadczenie gwarancyjne nie przedłuża okresu obowiązywania gwarancji. To dotyczy także wymienionych i naprawionych części. Ewentualne stwierdzone przy zakupie uszkodzenia i usterki należy zgłosić na-

tychmiast po rozpakowaniu produktu. Naprawy dokonywane po upływie okresu obowiązywania gwarancji płatne.

Zakres gwarancji

Urządzenie wyprodukowano zgodnie surowymi przepisami dotyczącymi jakości i dokładnie skontrolowano przed opuszczeniem zakładu produkcyjnego.

Świadczenie gwarancyjne obejmuje zarówno usterki materiałowe, jak i usterki powstałe podczas produkcji.

Niniejsza gwarancja nie obejmuje części eksploatacyjnych, które są narażone na normalne zużycie, oraz uszkodzeń części kruchych, np. włącznika, żarówki czy innych części wykonanych ze szkła.

Niniejsza gwarancja traci swoją ważność w przypadku nieprawidłowego użytkowania lub serwisowania produktu. W celu zagwarantowania prawidłowego użytkowania produktu należy dokładnie stosować się do wszystkich wskazówek zawartych w instrukcji obsługi.

Należy bezwzględnie unikać sposobów użycia oraz działań, które się odradza lub przed którymi ostrzega się w instrukcji obsługi.

Produkt jest przeznaczony wyłącznie do prywatnego użytkowania i nie jest przeznaczony do specjalistycznych zastosowań.

Gwarancja wygasa w przypadku niezgodnego z przeznaczeniem i nieprawidłowego użytkowania, stosowania siły oraz w przypadku ingerencji w produkt, których nie przeprowadziło nasze autoryzowane centrum serwisowe.

Postępowanie w przypadku gwarancji

Aby zapewnić szybkie załatwienie zgłaszanego przypadku, należy stosować się do poniższych wskazówek:

- W przypadku wszystkich zapytań należy mieć przygotowany numer artykułu **IAN: 385772_2107** oraz paragon kasowy potwierdzający dokonanie zakupu.
- Numery artykułów znajdują się na tabliczce znamionowej, w grawerowanych oznaczeniach, na stronie tytułowej instrukcji (na dole po lewej) lub na naklejce z tyłu lub na spodzie urządzenia.
- W przypadku wystąpienia usterek w działaniu lub pozostałych usterek należy w pierwszej kolejności skontaktować się **telefonicznie** lub za pomocą **poczty elektronicznej** z poniżej podanym centrum serwisowym.
- Następnie zarejestrowany jako uszkodzony produkt można przestać nieodpłatnie wraz z potwierdzeniem zakupu (paragon kasowy) i informacją opisującą usterkę i moment jej wystąpienia na podany kupującemu adres serwisu.

Na stronie www.lidl-service.com można pobrać niniejszą instrukcję i wiele innych, filmy na temat produktów oraz odpowiednie oprogramowanie.



Posługując się tym kodem QR można przejść bezpośrednio do strony marki Lidl (www.lidl-service.com) i otworzyć instrukcję obsługi, wprowadzając numer artykułu (IAN) **385772_2107**.



Centrum Serwisowe



Serwis Polska

Tel.: 22 397 4996

E-Mail: hoyer@lidl.pl

IAN: 385772_2107



Dostawca

Należy pamiętać, że poniższy adres **nie jest adresem serwisu**. W pierwszej kolejności należy kontaktować się z podanym powyżej centrum serwisowym.

HOYER Handel GmbH

Tasköprüstraße 3

22761 Hamburg

NIEMCY

Obsah

1. Přehled	97
2. Použití k určenému účelu	98
3. Bezpečnostní pokyny	99
4. Rozsah dodávky	102
5. Vybalení	102
6. Montáž jako stojící přístroj	102
7. Použití jako stolní přístroj	105
8. Před prvním použitím	105
9. Obsluha	106
9.1 Zapojení, zapnutí a vypnutí přístroje	106
9.2 Regulace teploty	106
9.3 Grilování	107
9.4 Vyprázdnění nádoby na odchytávání tuku	107
9.5 Ochrana proti přehřátí	108
10. Čištění a skladování	108
10.1 Odstranění tuku a zbytků potravin	108
10.2 Myčka na nádobí	108
10.3 Čištění ochrany proti větru	108
10.4 Čištění základní jednotky a stojanu	108
10.5 Uskladnění přístroje	109
11. Likvidace	109
12. Řešení problémů	109
13. Technické parametry	110
14. Záruka společnosti HOYER Handel GmbH	110

1. Přehled

1	Ochrana proti větru
2	Otvor pro odtok tuku (v grilovací desce)
3	Ohřívací zóna
4	Grilovací deska
5	Otvor pro odtok tuku (na přístroji)
6	Nádoba na odchyťávání tuku (na zadní straně)
7	Napájecí vedení se síťovou zástrčkou
8	Topný článek
9	Základní jednotka
10	Prohlubeň k uchopení
11	LED se během rozehtívání rozsvítí
12	Boční odkládací plochy (2 kusy)
13	Rám
14	Můstek
15	Spodní odkládací plocha
16	Krytky noh (4 ks)
17	Dlouhé tyče (4 ks)
18 MIN MAX	Regulátor teploty / vypínač
19	Světelná kontrolka: svítí, jakmile je přístroj napájen proudem
20	Krátké tyče (4 ks)
21	Křídlové matice (8 ks)
22	Šrouby (8 ks)

Děkujeme za vaši důvěru!

Gratuluje vám k zakoupení vašeho nového stolního a stojacího elektrického grilu.

Pro bezpečné zacházení s přístrojem a zachování celého rozsahu výkonu musíte vědět:

- **Před prvním použitím si pozorně přečtěte tento návod k použití.**
- **Především se řiďte bezpečnostními pokyny!**
- **Přístroj smíte ovládat pouze tak, jak je popsáno v tomto návodu k použití.**
- **Tento návod k použití uschovejte.**
- **Budete-li přístroj předávat dalšímu uživateli, přiložte prosím tento návod k použití. Návod k použití je součástí výrobku.**

Přejeme vám mnoho spokojenosti s vaším novým stolním a stojacím elektrickým grilem!

Symbole na přístroji



Tento symbol vás varuje před dotykem horkých povrchů.



Symbol udává, že takto označené materiály nemění chuť ani vůni potravin.

2. Použití k určenému účelu

Stolní a stojací elektrický gril je určen pro grilování potravin. Přístroj můžete dle výběru používat jako stolní nebo stojací gril.

Přístroj je určen pro použití ve venkovních i vnitřních prostorách.

Přístroj je určen pro domácí použití. Přístroj se nesmí používat pro komerční účely.

Předvídatelné nesprávné použití

VÝSTRAHA před věcnými škodami!

- ⊙ Přístroj není dimenzovaný pro venkovní provoz při dešti.
- ⊙ Nepokryvejte grilovací desku alobalem, hliníkovými tácy nebo jiným žáruvzdorným materiálem. Meziprostory musí zůstat volné, aby se zamezilo přehřátí přístroje.
- ⊙ Přístroj se nesmí používat jako topení, pro rozmrazení, ohřívání nebo sušení předmětů.

3. Bezpečnostní pokyny

Výstražná upozornění

V případě potřeby jsou v tomto návodu k použití uvedena následující výstražná upozornění:



NEBEZPEČÍ! Vysoké riziko: Nerespektování výstrahy může mít za následek poranění a ohrožení života.

VÝSTRAHA! Středně velké riziko: Nerespektování výstrahy může mít za následek zranění nebo závažné věcné škody.

POZOR: Nízké riziko: Nerespektování výstrahy může mít za následek lehká zranění nebo věcné škody.

UPOZORNĚNÍ: Skutečnosti a zvláštnosti, které by měly být respektovány při zacházení s přístrojem.

Pokyny pro bezpečný provoz

- ⊙ Tento přístroj smí používat děti starší 8 let a osoby s omezenými fyzickými, sensorickými nebo duševními schopnostmi nebo osoby, které nemají dostatek zkušeností anebo znalostí, pouze pod dohledem nebo pokud byly poučeny, jak přístroj bezpečně používat, a pochopily, jaké nebezpečí přitom hrozí.
- ⊙ Děti si s přístrojem nesmí hrát.
- ⊙ Čištění a uživatelskou údržbu nesmí provádět děti bez dozoru, pokud nejsou starší 8 let a nejsou pod dohledem.
- ⊙ Nepouštějte děti mladší 8 let k přístroji a napájecímu vedení.



⊙ Během provozu mohou být kovové povrchy přístroje horké. Nedotýkejte se horkých částí přístroje, jako je např. ochrana proti větru nebo grilovací deska.

- ⊙ Přístroj je určen pro použití ve venkovních prostorách. Při venkovním provozu...
 - ... musí být přístroj zapojen do zásuvky s ochranným vodičem.
 - ... musí být přístroj napájen zásuvkou s proudovým chráničem (RCD) s jmenovitým vybavovacím proudem ne vyšším než 30 mA v elektrickém obvodu. Poradte se se svým elektroinstalátérem. Instalaci pověřte výhradně elektroinstalatéra.
 - ... musí být napájecí vedení pravidelně kontrolováno, zda nevykazuje známky poškození. Pokud je napájecí vedení poškozeno, přístroj už nepoužívejte.
- ⊙ Přístroj, napájecí vedení a síťová zástrčka nesmějí být ponořeny do vody nebo jiných kapalin.
- ⊙ Tento přístroj není určen k použití s externími spínacími hodinami nebo odděleným systémem dálkového ovládání.

- ⊙ Pokud je napájecí vedení tohoto přístroje poškozeno, musí ho vyměnit výrobce, zákaznický servis nebo jiná kvalifikovaná osoba, aby se předešlo rizikům.
- ⊙ V tomto přístroji se nesmí používat dřevěné uhlí nebo podobná paliva.
- ⊙ Nikdy nenechávejte přístroj během provozu bez dozoru, abyste mohli včas zasáhnout, kdyby se vyskytly poruchy.
- ⊙ Abyste zabránili nechtěnému zapnutí, vytáhněte ihned po každém použití síťovou zástrčku.
- ⊙ **Před prvním použitím přístroj vyčistěte** (viz „Čištění a skladování“ na straně 108).



NEBEZPEČÍ pro děti!

- ⊙ Obalový materiál není hračka pro děti. Děti si nesmí hrát s plastovými sáčky. Hrozí nebezpečí udušení.
- ⊙ Při použití jako stojací gril: Nedovolte dětem hrát si a běhat v bezprostřední blízkosti, aby nemohly přístroj omylem převrhnout nebo se popálit.
- ⊙ Při použití jako stolní gril: Dbejte na to, aby děti nemohly přístroj stáhnout za napájecí vedení z pracovní plochy.
- ⊙ Přístroj uchovávejte mimo dosah dětí.



NEBEZPEČÍ pro domácí a užitková zvířata i kvůli nim!

- ⊙ Elektrospotřebiče mohou představovat nebezpečí pro domácí a užitková zvířata. Kromě toho mohou zvířata způsobit škodu na přístroji. Držte proto zvířata zásadně dále od elektrospotřebičů.



NEBEZPEČÍ úrazu elektrickým proudem kvůli vlhkosti!

- ⊙ Přístroj chraňte před vlhkostí, kapající nebo stříkající vodou.
- ⊙ V případě, že se do přístroje dostane tekutina, ihned vytáhněte síťovou zástrčku. Před opětovným použitím nechte přístroj zkontrolovat.
- ⊙ Neobsluhujte přístroj mokřýma rukama.
- ⊙ V případě, že přístroj spadl do vody, ihned vytáhněte síťovou zástrčku ze zásuvky. Teprve potom přístroj vyjměte.



NEBEZPEČÍ úrazu elektrickým proudem!

- ⊙ Síťovou zástrčku zasuněte do zásuvky teprve, když je přístroj kompletně složený.
- ⊙ Připojte síťovou zástrčku pouze k řádně nainstalované, snadno přístupné zásuvce s ochrannými kontakty, jejíž napětí odpovídá údajům na výrobním štítku. Zásuvka musí být také po zapojení stále snadno přístupná.
- ⊙ Při použití prodlužovacího kabelu nebo vícenásobné zásuvky musí tyto odpovídat platným bezpečnostním předpisům a musí být dimenzovány pro technické parametry tohoto přístroje.

- ⊙ Dbejte na to, aby se napájecí vedení nemohlo poškodit na ostrých hranách nebo horkých místech. Napájecí vedení neomotávejte kolem přístroje.
- ⊙ Přístroj není ani po vypnutí zcela odpojen od sítě. Abyste ho odpojili, vytáhněte síťovou zástrčku ze zásuvky.
- ⊙ Při používání přístroje dbejte na to, aby nedošlo k přiskřípnutí nebo promáčknutí napájecího vedení.
- ⊙ Při vytahování síťové zástrčky ze zásuvky vždy táhněte za zástrčku, nikdy za kabel.
- ⊙ Vytáhněte síťovou zástrčku ze zásuvky, ...
 - ... pokud došlo k poruše,
 - ... když přístroj nemáte pod dohledem,
 - ... ihned po každém použití,
 - ... předtím než přístroj smontujete/demontujete,
 - ... předtím než budete přístroj čistit a ... při bouřce.
- ⊙ Abyste předešli poškozením, neprovádějte na přístroji žádné změny.
- ⊙ Přístroj nepoužívejte, pokud vykazuje viditelná poškození na přístroji nebo na napájecím vedení.



NEBEZPEČÍ požáru!

- ⊙ Přístroj smí stát pouze na pevném, rovném, suchém a nehořlavém podkladu. Tím se zabrání převrácení a sklouznutí přístroje nebo zapálení podložky a tím vzniklým škodám.
- ⊙ Přístroj nepoužívejte v blízkosti hořlavých kapalin a materiálů nebo v prostředí, kde hrozí nebezpečí výbuchu. Dodržujte minimální odstup od stěn a jiných předmětů 50 cm.
- ⊙ Abyste zabránili přehřátí přístroje nebo možnému požáru, nikdy přístroj nepřikrývejte. Grilovací desku nesmíte v žádném případě zakrývat alobalem, hliníkovými tácy nebo jiným žáruvzdorným materiálem.
- ⊙ Napájecí vedení se během provozu nesmí dotýkat horkých povrchů.



NEBEZPEČÍ poranění popálením!

- ⊙ Ochrana proti větru a grilovací deska se během provozu hodně rozehřívají. Během provozu se dotýkejte pouze ovládacích prvků, stojanu a plastových ploch.
- ⊙ Při použití jako stojací gril:
 - Postavte přístroj tak, aby ho nemohl nikdo náhodně převrátit nebo se dotknout horkých povrchů.
 - Na boční odkládací plochy nepokládejte žádné těžké předměty (více než 1,8 kg). Hrozí nebezpečí překlopení!
- ⊙ Přístroj je i po vypnutí stále ještě horký, proto se ho nedotýkejte.
- ⊙ Přístroj přepravujte pouze ve vychladlém stavu a používejte k tomu pouze určené prohlubně k uchopení.
- ⊙ Používejte kuchyňské rukavice, pokud připravujete pokrmy s vysokou teplotou. Stříkance tuku mohou jinak způsobit popáleniny.
- ⊙ Nikdy přístroj nepoužívejte bez grilovací desky. V opačném případě by byly žhavé topné články vystaveny a mohly by při dotyku způsobit těžké popáleniny.
- ⊙ Pokud by se na přístroji vznítit tuk, **v žádném případě ho nehaste vodou!** Hrozí nebezpečí explozivního hoření nebo úrazu elektrickým proudem. Místo toho přístroj zakryjte, např. hasicí dekou.
- ⊙ Čištění provádějte, až když přístroj vychladne.



NEBEZPEČÍ pro ptactvo!

- ⊙ Ptáci dýchají rychleji, rozdělují vzduch jinak ve svém těle a jsou výrazně menší než lidé. Proto může být pro ptáky velmi nebezpečné vdechnout i malé množství kouře, které během provozu tohoto přístroje vzniká. Pokud používáte tento přístroj, měli byste ptáky odnést do jiné místnosti.

VÝSTRAHA před věcnými škodami!

- ⊙ Dbejte na to, aby byl regulátor teploty zcela na **MIN** (vypnuto), předtím než ho zapojíte do zásuvky.
- ⊙ Používejte pouze originální příslušenství.
- ⊙ Nepoužívejte agresivní nebo abrazivní čisticí prostředky.
- ⊙ Přístroj je vybaven protiskluzovými plastovými nožkami. Jelikož je nábytek potažen různými laky a umělými látkami a je ošetrován různými prostředky, nelze zcela vyloučit, že některé z těchto látek obsahují složky, které plastové nožky oslabí a změkčí. V případě potřeby položte pod přístroj protiskluzovou podložku.
- ⊙ Používejte pouze grilovací náčiní ze dřeva nebo žáruvzdorného plastu. Kovové náčiní by mohlo poškodit potažený povrch grilovací desky.
- ⊙ Nepokládejte na přístroj žádné předměty.
- ⊙ Chraňte přístroj před vlivy počasí jako déšť, mráz atd.

4. Rozsah dodávky

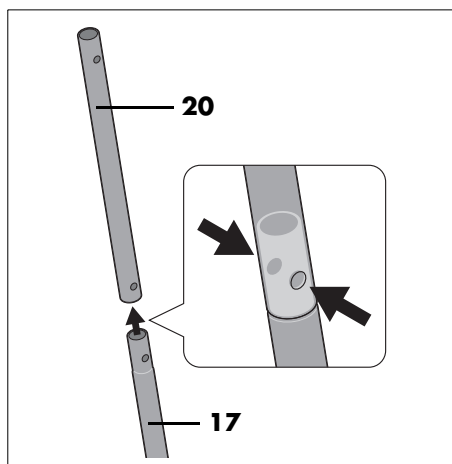
- 1 základní jednotka **9** vč. nádoby na odchyťávání tuku **6**
- 1 grilovací deska **4**
- 1 ochrana proti větru **1**
- 2 boční odkládací plochy **12**
- 1 rám **13**
- 1 spodní odkládací plocha **15**
- 4 dlouhé tyče **17**
- 4 krátké tyče **20**
- 4 krytky noh **16**
- 8 šroubů **22**
- 8 křídlové matice **21**
- 1 návod k použití

5. Vybalení

- Odstraňte veškerý obalový materiál.
- Překontrolujte, zda jsou k dispozici všechny díly a zda jsou nepoškozené.
- Odstraňte případně všechny nálepky **nikoliv** však typový štítek na spodní straně.

6. Montáž jako stojící přístroj

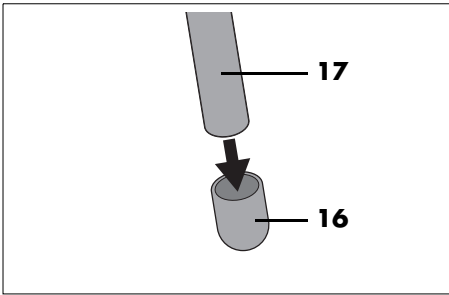
Když chcete přístroj používat jako stojací gril, složte nejdříve stojan.



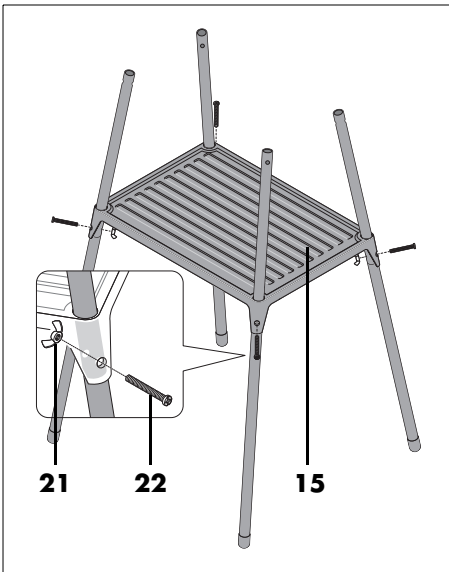
UPOZORNĚNÍ: Vývrty v krátkých tyčích **20** jsou vzdáleny od kraje různě daleko.

Dole je kratší odstup. Do tohoto konce se zastrčí vždy jedna dlouhá tyč **17**.

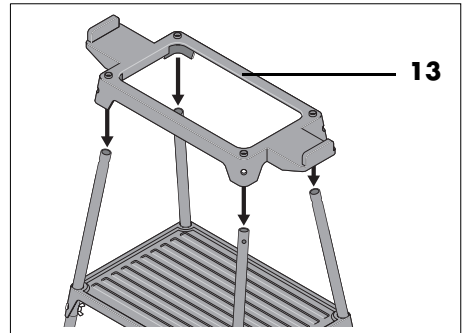
1. Zastrčte vždy jednu dlouhou tyč **17** do jedné krátké **20**. Dbejte přitom na to, aby se vývrty nacházely přesně nad sebou.



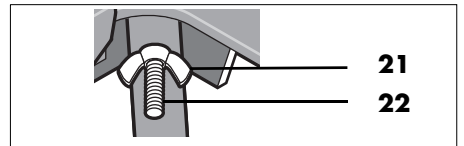
2. Nasadíte na každou dlouhou tyč **17** na spodním konci vždy jednu krytku nohy **16**.



3. Protáhněte složené nohy otvory ve spodní odkládací ploše **15**.
4. Umístěte každou nohu tak, aby se vývrty v noze nacházely přesně za otvorem ve spodní odkládací ploše **15**.
5. Zasuňte zvenku otvorem a vývrty vždy jeden šroub **22**.
6. Našroubujte zevnitř vždy jednu šestihrannou matici **21** na šrouby **22**.

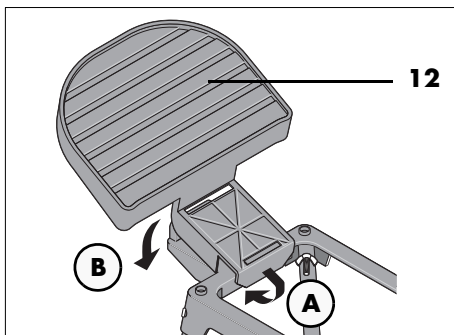


7. Nasadíte rám **13** na čtyři horní konce noh.
8. Našroubujte zevnitř vždy jednu křídlovou matici **21** na šrouby **22** a lehce ji utáhněte.

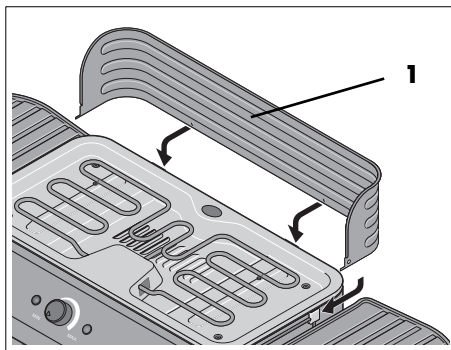


9. Nyní pevně utáhněte všech 8 křídlových matic.

Volitelně: Montáž ochrany proti větru



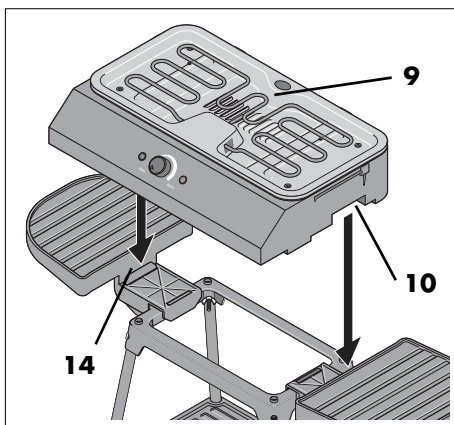
10. Zavěste boční odkládací plochy **12** na krátkých stranách rámu **13**.



UPOZORNĚNÍ: Přístroj můžete používat bez ochrany proti větru **1**. Pokud to takto chcete, můžete tento krok přeskočit.

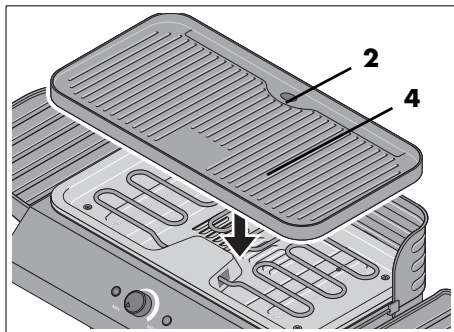
12. Nasadíte ochranu proti větru **1** zezadu na základní jednotku **9**. K tomu se nacházejí 2 držáky na zadní straně a na každé straně 1 držák (viz šipky na obrázku).

- Nejdříve vložte podélné konce ochrany proti větru **1** do bočních držáků základní jednotky **9**.
- Poté stlačte ochranu proti větru dolů, aby zapadla do zadních držáků základní jednotky.



11. Postavte základní jednotku **9** na stojan. Přitom nasadte prohlubně k uchopení **10** přesně na můstky **14**.

Příprava před grilováním



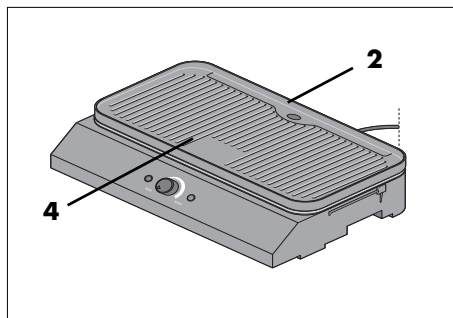
13. Položte grilovací desku **4** na základní jednotku **9**. Oba otvory pro odtok tuku **2** a **5** se musí nacházet nad sebou.
14. Dbejte na to, aby byla nádoba na odchyťávání tuku **6** nasazena a zajištěna na svém místě.
15. Postavte složený přístroj na rovný, protiskluzový podklad. Dodržujte přitom odstup od jiných předmětů cca 50 cm.

Nyní je váš elektrický gril připraven na outdoorové použití.

7. Použití jako stolní přístroj

Když chcete používat elektrický gril jako stolní přístroj, potřebujete pouze tyto části:

- základní jednotka **9**
 - nádoba na odchyťávání tuku **6**
 - grilovací deska **4**
 - ochrana proti větru **1** (volitelně)
1. Postavte základní jednotku **9** na stabilní, rovný stůl odolný proti tuku a žáru. Dodržujte přitom odstup od jiných předmětů cca 50 cm.
 2. Položte grilovací desku **4** na základní jednotku **9**. Oba otvory pro odtok tuku **2** a **5** se musí nacházet nad sebou.
 3. Dbejte na to, aby byla nádoba na odchyťávání tuku **6** nasazena a zajištěna na svém místě.



4. Volitelně můžete namontovat ochranu proti větru **1**, jak je popsáno (viz „Volitelně: Montáž ochrany proti větru“ na straně 104).

8. Před prvním použitím



NEBEZPEČÍ POŽÁRU!

- ⊙ Postavte přístroj na suchou, rovnou, protiskluzovou a žáruvzdornou podložku.
- ⊙ Přístroj nepoužívejte v blízkosti hořlavých kapalin a materiálů nebo v prostředí, kde hrozí nebezpečí výbuchu. Dodržujte minimální odstup od stěn a jiných předmětů 50 cm.

UPOZORNĚNÍ: Během prvního provozu může dojít k lehké tvorbě dýmu a zápachu. To je způsobeno montážními prostředky na topných člancích a není to chyba přístroje. Postarejte se o dostatečné větrání.

- **Před prvním použitím přístroj vyčistěte** (viz „Čištění a skladování“ na straně 108)!

1. Otočte regulátor teploty **18** úplně na **MIN**. Tímto je topný článek **8** vypnutý.
2. Síťovou zástrčku **7** zasuněte do dobře přístupné zásuvky, jejíž napětí odpovídá údajům na typovém štítku. Světelná kontrolka **19** svítí.
3. Otočte regulátor teploty **18** na **MAX**. Když je topný článek **8** zapnutý nebo vypnutý termostatem, zazní cvaknutí.
4. Nechejte přístroj přibližně 10–15 minut zapnutý.
5. Pro vypnutí topného článku **8** otočte regulátor teploty **18** úplně na **MIN**.
6. Vytáhněte síťovou zástrčku **7** a nechejte přístroj vychladnout.
7. Přístroj opět vyčistěte.

9. Obsluha



NEBEZPEČÍ poranění popálením!

- ⊙ Ochrana proti větru **1** a grilovací **4** se během provozu hodně rozehřívají. Během provozu se dotýkejte pouze ovládacích prvků, stojanu a plastových ploch.
- ⊙ Na boční odkládací plochy **12** nepokládejte žádné těžké předměty (více než 1,8 kg). Hrozí nebezpečí překloupení!
- ⊙ Dbejte na to, aby si děti nehrály v blízkosti přístroje, přístroj nepřevrhly nebo ho nestrhly dolů.

9.1 Zapojení, zapnutí a vypnutí přístroje

1. Lehce naolejujte grilovací desku **4** na horní straně.

UPOZORNĚNÍ: Použijte k tomu kuchyňskou utěrku s pár kapkami stolního oleje.

2. Otočte regulátor teploty **18** úplně na **MIN**. Tímto je topný článek **8** vypnutý.
3. Síťovou zástrčku **7** zasuněte do dobře přístupné zásuvky, jejíž napětí odpovídá údajům na typovém štítku. Světelná kontrolka **19** svítí.
4. Otočte regulátor teploty **18** ve směru **MAX** až k požadovanému teplotnímu rozsahu. LED **11** během rozehřívání svítí. Když je topný článek **8** zapnutý nebo vypnutý termostatem, zazní cvaknutí. LED **11** se odpovídajícím způsobem zapíná a vypíná.
5. Nechejte přístroj předehřát přibližně 10 minut. Nyní je přístroj provozuschopný.
6. Pro vypnutí topného článku **8** otočte regulátor teploty **18** úplně na **MIN**.
7. Abyste zabránili nechťěnému zapnutí, vytáhněte ihned po použití síťovou zástrčku **7**.
8. Nechejte přístroj vychladnout předtím, než ho budete čistit.

9.2 Regulace teploty

Optimální teplota závisí především na použitých potravinách. Regulátorem teploty **18** můžete plynule regulovat teplotu grilovací desky **4**:

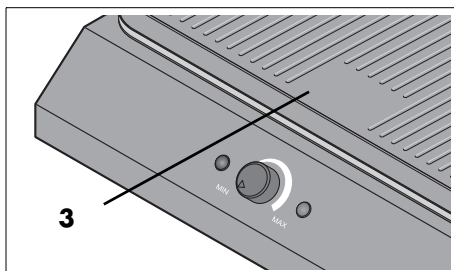
- Pro zvýšení teploty otočte regulátor teploty **18** ve směru **MAX**.
- Pro snížení teploty otočte regulátor teploty **18** ve směru **MIN**.
- Pro vypnutí topného článku **8** otočte regulátor teploty **18** až nadoraz na **MIN**.

Při vypnutí a zapnutí termostatu zazní cvaknutí. LED **11** se odpovídajícím způsobem zapíná a vypíná.

9.3 Grilování

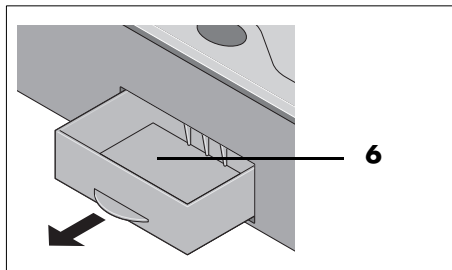
Grilovací deska **4** má nepřilnavý povrch a obvykle musí být lehce naolejovaná pouze před začátkem grilování.

- Používejte grilovací náčiní ze dřeva nebo plastu odolného vůči teplu, abyste grilovací desku **4** nepoškodili.
- Když přístroj postavíte vodorovně, může odtékat tuk a výpek dozadu k otvoru pro otvor tuku **2**. Tuk a výpek se zachytí v nádobě na tuk **6** na zadní straně.
- Na bočních odkládacích plochách **12** můžete odkládat například potraviny, hotové potraviny a grilovací náčiní.
- Těžší předměty jako například olej, větší množství potravin atd. můžete odložit na spodní odkládací plochu **15**.
- Jídlo, které je ve skutečnosti hotové, ale ještě se nepodává, lze na chvíli odložit v ohřívací zóně **3**. Pod touto oblastí není žádný topný článek, teplo sálá z grilovací desky **4**.



9.4 Vyprázdnění nádoby na odchyťávání tuku

Když se při grilování vytvoří větší množství tuku a výpeku, musí se nádoba na odchyťávání tuku **6** na zadní straně přístroje mezitím vyprázdnit. Použijte k tomu pauzu během grilování, aby neodtekla žádná tekutina, zatímco byla odstraněna nádoba na odchyťávání tuku **6**.



1. Vytáhněte nádobu na odchyťávání tuku **6** na zadní straně opatrně ven a vyprázdněte ji.
2. Otřete zvenčí nádobu na odchyťávání tuku **6** kuchyňskou utěrkou.
3. Nasuňte vyprázdněnou nádobu na odchyťávání tuku **6** opět do základní jednotky **9**.

UPOZORNĚNÍ: Před grilováním můžete naplnit do nádoby na odchyťávání tuku **6** trochu vody. To váže zápach a usnadňuje čištění.

9.5 Ochrana proti přehřátí

Přístroj je vybaven ochrannou proti přehřátí. Ta přístroj automaticky vypne, když je překročena určitá teplota. Když je spuštěna ochrana proti přehřátí, otočte regulátor teploty **18** zcela na **MIN**. Po vychladnutí lze přístroj opět zapnout.

Dbejte na to, že grilovací **4** desku nelze přikrývat alobalem, hliníkovými tácy nebo jiným žáruvzdorným materiálem. Meziprostory musí zůstat volné.

10. Čištění a skladování



NEBEZPEČÍ úrazu elektrickým proudem!

- ⊙ Vytáhněte před každým čištěním síťovou zástrčku **7** ze zásuvky.
- ⊙ Přístroj nikdy nenamáčejte do vody a chráňte ho před stříkající a kapající vodou.



NEBEZPEČÍ poranění popálením!

- ⊙ Nechejte přístroj před čištěním vychladnout, aby nehrozilo žádné nebezpečí popálení.

VÝSTRAHA před věcnými škodami!

- ⊙ Nepoužívejte v žádném případě drhacích, leptavých nebo odírajících čisticích prostředků. Tím by se mohl poškodit přístroj i antistatický povrch grilovací desky **4**.

UPOZORNĚNÍ: Nečekejte po vychladnutí příliš dlouho s čištěním, aby zbytky pokrmů nepřischly a poté šly jen těžko odstranit.

10.1 Odstranění tuku a zbytků potravin

- Tuk a zbytky potravin odstraňte kuchyňskou utěrkou.
- Pokud se na grilovací desce **4** nachází ztvrdlé usazeniny, nechte je cca 20–30 minut odmočit v teplé vodě s trochou jemného čisticího prostředku.

10.2 Myčka na nádobí

V myčce na nádobí lze umývat tyto díly příslušenství:

- grilovací desku **4**
- nádobu na odchylování tuku **6**
- boční odkládací plochy **12**

10.3 Čištění ochrany proti větru

- Lehké znečištění lze odstranit vlhkým hadříkem s trochou čisticího prostředku.
- V případě silnějšího znečištění odeberte ochranu proti větru **1** z přístroje. Tak ji můžete umýt ručně v teplé vodě s čisticím prostředkem.
- Ochranu proti větru **1** po umytí pečlivě vysušte.

10.4 Čištění základní jednotky a stojanu

1. Čistěte základní jednotku **9** a stojan navlhčeným hadříkem. Můžete použít také trochu čisticího prostředku.
2. Otřete čistou vodou.
3. Přístroj poté používejte, až když zcela vyschne.

10.5 Uskladnění přístroje



NEBEZPEČÍ pro děti!

- ⊙ Přístroj uchovávejte mimo dosah dětí.

1. Nechejte základní jednotku **9** a všechny díly příslušenství po čištění zcela uschnout.
2. Přístroj uchovávejte na místě bez mrazu a vlhka.

11. Likvidace

Tento výrobek podléhá evropské směrnici 2012/19/EU.

Symbol přeškrtnuté popelnice na kolečkách znamená, že výrobek musí být v Evropské unii zavezen na místo sběru a třídění odpadu.



To platí pro výrobek a všechny části příslušenství označené tímto symbolem. Označené výrobky nesmí být likvidovány společně s normálním domácím odpadem, ale musí být zavezeny na místa zabývající se recyklací elektrických a elektronických zařízení.

Tento symbol recyklace označuje např. předmět nebo kovové díly, které mohou být vráceny jako hodnotný materiál pro recyklaci. Recyklace pomáhá snižovat spotřebu surovin a odlehčuje životnímu prostředí.



Obal

Chcete-li obal zlikvidovat, řiďte se příslušnými předpisy k ochraně životního prostředí ve vaší zemi.

12. Řešení problémů

Pokud by váš přístroj nefungoval podle požadavků, projděte si, prosím, nejdříve tento kontrolní seznam. Možná se jedná o nepatrný problém, který můžete sami odstranit.



NEBEZPEČÍ úrazu elektrickým proudem!








- ⊙ V žádném případě se nepokoušejte přístroj sami opravovat.

Chyba	Možné příčiny / opatření
Bez funkce	<ul style="list-style-type: none">• Je zajištěno napájení elektrickým proudem?• Zkontrolujte připojení.• Je regulátor teploty 18 teploty nastaven zcela na MIN? Zapněte přístroj otočením regulátoru teploty až přes zvuk cvaknutí.• Ochrana proti přehřátí vypnula přístroj? Nechejte přístroj vychladnout. Poté ho lze opět zapnout.

13. Technické parametry

Model:	SEGS 2200 B2 GOOD
Sítové napětí:	220 - 240 V ~ 50 - 60 Hz
Třída ochrany:	I
Stupeň ochrany:	IPX4 (ochrana proti stříkající vodě)
Výkon:	2000 W - 2400 W

Použité symboly

	Geprüfte Sicherheit (testovaná bezpečnost): přístroje musí vyhovovat obecně uznávaným normám techniky a souhlasit se Zákonem o bezpečnosti výrobku (Produktsicherheitsgesetz - ProdSG).
	Značka CE je prohlášením společnosti HOYER Handel GmbH o splnění požadavků podle směrnice EU.
	Tento symbol upozorňuje na to, aby byl obal ekologicky zlikvidován.
	Recyklovatelné materiály jsou označeny symbolem recyklace (3 šipky). Materiál lze specifikovat recyklačním číslem uprostřed (zde: 21) anebo zkratkou (zde: PAP).
	Střídavé napětí
	Symbol označuje díly, které lze mýt v myčce na nádobí.
	Jedná se o recyklovatelný produkt, který podléhá rozšířené odpovědnosti výrobce a také třídění odpadu.

Technické změny vyhrazeny.

14. Záruka společnosti HOYER Handel GmbH

Vážená zákaznice, vážený zákazníku, na tento přístroj jste získali 3 letou záruku od data nákupu. V případě vad tohoto výrobku vám vůči prodávajícímu náleží zákonná práva. Tato zákonná práva nejsou naší níže popsanou zárukou omezena.

Podmínky záruky

Záruční lhůta začíná datem nákupu. Ushovejte si prosím dobře originál účtenky. Tento podklad bude vyžadován jako důkaz nákupu.

Vyskytne-li se během tří let od data koupě tohoto výrobku chyba materiálu nebo výrobní chyba, výrobek vám podle naší volby zdarma opravíme, vyměníme nebo vám vrátíme částku odpovídající kupní ceně. Předpokladem pro poskytnutí záruky je to, že během tříleté lhůty bude předložen defektní přístroj a doklad o nákupu (účtenka) s krátkým popisem toho, v čem vada spočívá, a kdy k ní došlo.

Pokud naše záruka kryje závadu, obdržíte opravený nebo nový výrobek. Opravou nebo výměnou výrobku nezačíná nová záruční lhůta.

Záruční lhůta a zákonné nároky na odstranění vady

Záruční lhůta se poskytnutím záruky neprodlužuje. To platí také pro náhradní a opravené díly. Případné škody a vady vyskytující se již při nákupu musíte ihned po rozbalení přístroje nahlásit. Po vypršení záruční lhůty jsou případné opravy zpoplatněné.

Rozsah záruky

Přístroj byl vyroben pečlivě podle přísných směrníc pro kvalitu výrobku a před dodáním byl svědomitě testován.

Záruka je poskytována pro chybu materiálu a výrobní chybu.

Ze záruky jsou vyloučeny díly podléhající rychlému opotřebením, které jsou vystaveny běžnému opotřebením, a poškození křehkých dílů, např. vypínačů, osvětlení nebo skleněných dílů.

Tato záruka propadá, pokud byl výrobek používán poškozený a nevhodně nebo tak byl udržován. Pro vhodné použití výrobku musíte přesně dodržovat všechny pokyny uvedené v návodu k použití. Bezpodmínečně se musíte vyvarovat účelům použití a manipulaci, od kterých jste v návodu k použití zrazováni nebo před kterými jste varováni. Výrobek je určen pouze k soukromému, nikoliv komerčnímu použití. Při neoprávněném a nevhodném použití, použití síly a při zásadách, které nebyly provedeny autorizovaným servisním střediskem, záruka zaniká.

Průběh v případě uplatňování záruky

Pro zajištění rychlého zpracování vašeho požadavku dbejte prosím následujících pokynů:

- Připravte si prosím pro všechny dotazy číslo výrobku **IAN: 385772_2107** a účtenku jako důkaz nákupu.
- Číslo výrobku naleznete na výrobním štítku, na rytině, na titulní straně vašeho návodu (dole vlevo) nebo na nálepce na zadní nebo spodní straně přístroje.
- Objeví-li se chyby funkčnosti nebo jiné vady, kontaktujte nejdříve níže uvedené servisní středisko **telefonicky** nebo **e-mailem**.
- Výrobek považovaný za defektní můžete s příloženým dokladem o nákupu (účtenky) a uvedením, v čem spočívá závada, a kdy se objevila, zdarma zaslat na vám sdělenou adresu servisu.

Na www.lidl-service.com si můžete stáhnout tento a mnoho dalších manuálů, produktová videa a instalační software.



S tímto QR kódem se dostanete přímo na servisní stránku Lidl (www.lidl-service.com) a můžete zadáním čísla výrobku (IAN) **385772_2107** otevřít váš návod k použití.



Servisní střediska



Servis Česko

Tel.: 800143873

E-Mail: hoyer@lidl.cz

IAN: 385772_2107



Dodavatel

Respektujte prosím to, že níže uvedená adresa **není adresou servisu**. Nejdříve kontaktujte výše uvedené servisní středisko.

HOYER Handel GmbH

Tasköprüstraße 3

22761 Hamburg

NĚMECKO

Obsah

1. Prehľad	113
2. Účel použitia.....	114
3. Bezpečnostné pokyny	115
4. Obsah balenia.....	118
5. Odstránenie obalu	118
6. Montáž ako stojaci prístroj	119
7. Použitie ako stolový prístroj	121
8. Pred prvým použitím	122
9. Obsluha	122
9.1 Pripojenie, zapnutie a vypnutie prístroja	122
9.2 Regulácia teploty	123
9.3 Grilovanie.....	123
9.4 Vyprázdnenie nádoby na zachytávanie tuku	123
9.5 Ochrana proti prehriatiu	124
10. Čistenie a skladovanie	124
10.1 Odstránenie tuku a zvyškov jedla.....	124
10.2 Umývačka riadu	124
10.3 Čistenie ochrany proti vetru.....	124
10.4 Čistenie základného prístroja a podstavca	125
10.5 Skladovanie prístroja.....	125
11. Likvidácia	125
12. Riešenie problémov	125
13. Technické údaje	126
14. Záruka spoločnosti HOYER Handel GmbH.....	126

1. **Prehľad**

- 1** Ochrana proti vetru
- 2** Otvor na odtekanie tuku (v grilovacej platni)
- 3** Zóna udržiavania tepla
- 4** Grilovacia platňa
- 5** Otvor na odtekanie tuku (na prístroji)
- 6** Nádoba na zachytávanie tuku (na zadnej strane)
- 7** Pripojovací kábel so zástrčkou
- 8** Vyhrievací prvok
- 9** Základný prístroj
- 10** Priehlbina na uchopenie
- 11** LED sa rozsvieti počas zohrievania
- 12** Bočné odkladacie plochy (2 kusy)
- 13** Rám
- 14** Stojka
- 15** Dolná odkladacia plocha
- 16** Kryty nožičiek (4 kusy)
- 17** Dlhé tyče (4 kusy)
- 18 MIN MAX** Regulátor teploty / zapínač/vypínač
- 19** Kontrolka: svieti, keď je prístroj napájaný prúdom
- 20** Krátke tyče (4 kusy)
- 21** Krídlové matice (8 kusov)
- 22** Skrutky (8 kusov)

Ďakujeme vám za dôveru!

Gratuluje vám k novému elektrickému stolovému a stojacemu grilu.

Na bezpečné zaobchádzanie s prístrojom a oboznámenie sa s rozsahom výkonov:

- **Pred prvým uvedením do prevádzky si dôkladne prečítajte tento návod na obsluhu.**
- **Bezpodmienečne sa riadte bezpečnostnými pokynmi!**
- **Prístroj sa smie používať len tak, ako je to opísané v tomto návode na obsluhu.**
- **Tento návod na obsluhu si uschovajte.**
- **Ak prístroj v budúcnosti odovzdáte ďalej, priložte k nemu aj tento návod na obsluhu. Návod na obsluhu je súčasťou produktu.**

Prajeme vám veľa radosť s vašim novým elektrickým stolovým a stojacim grilom!

Symbole na prístroji



Tento symbol vás varuje pred dotýkaním sa horúcich povrchov.



Symbol uvádza, že takto označené materiály nemenia chuť ani vôňu potravín.

2. Účel použitia

Elektrický stolový a stojaci gril je určený na grilovanie pokrmov. Prístroj môžete používať voľiteľne ako stolový gril alebo ako stojaci gril.

Prístroj je vhodný na použitie vonku a v dome.

Prístroj je koncipovaný na domáce používanie. Tento prístroj sa nesmie používať na komerčné účely.

Predvídateľné nesprávne použitie

VÝSTRAHA pred vecnými škodami!

- ⊙ Prístroj nie je určený na prevádzku vonku v daždi.
- ⊙ Grilovaciu platňu neprekrývajte hliníkovou fóliou, hliníkovými miskami alebo inými materiálmi odolnými voči teplu. Medzipriestory musia zostať voľné, aby sa predišlo prehriatiu prístroja.
- ⊙ Prístroj sa nesmie používať ako kúrenie, na rozmrazovanie, na zahrievanie alebo sušenie predmetov.

3. Bezpečnostné pokyny

Výstražné upozornenia

Pre prípad potreby sú v tomto návode na obsluhu uvedené nasledovné výstražné upozornenia:



NEBEZPEČENSTVO! Vysoké riziko: Nerešpektovanie tejto výstrahy môže spôsobiť poranenia a ohrozenie života.

VÝSTRAHA! Stredné riziko: Nerešpektovanie tejto výstrahy môže spôsobiť poranenia alebo rozsiahle vecné škody.

POZOR: Nízke riziko: Nerešpektovanie tejto výstrahy môže spôsobiť ľahké poranenia alebo vecné škody.

UPOZORNENIE: Skutočnosti a špecifiká, ktoré by sa mali rešpektovať pri manipulácii s prístrojom.

Pokyny pre bezpečnú prevádzku

- ⊙ Tento prístroj môžu používať deti od 8 rokov a osoby s obmedzenými fyzickými, zmyslovými alebo duševnými schopnosťami alebo s nedostatkom skúseností a/alebo vedomostí, ak sú pod dozorom alebo ak boli poučené o bezpečnom používaní prístroja a pochopili riziká, ktoré sú s jeho používaním spojené.
- ⊙ Deti sa nesmú hrať s prístrojom.
- ⊙ Deti nesmú vykonávať čistenie a používateľskú údržbu prístroja, s výnimkou prípadu, ak sú staršie ako 8 rokov a sú pod dohľadom.
- ⊙ Prístroj a pripojovacie vedenie uchovávať mimo dosahu detí mladších ako 8 rokov.



⊙ Počas prevádzky môžu byť kovové povrchy prístroja horúce. Nedotýkajte sa horúcich častí prístroja, ako napr. ochrany proti vetru alebo grilovacej platne.

- ⊙ Prístroj je vhodný na použitie vonku. Pri prevádzke vonku...
 - ... musí byť prístroj pripojený na zásuvku s ochranným vodičom.
 - ... musí byť prístroj napájaný cez zásuvku so zariadením proti chybnému prúdu (RCD) s menovitým vypínacím prúdom v elektrickom obvode nie vyšším ako 30 mA. Poradte sa o tom so svojim elektroinštalatérom. Montážou poverte výlučne elektroinštalatérom.
 - ... sa musí pripojovacie vedenie pravidelne kontrolovať vzhľadom na známky poškodení. Ak je pripojovacie vedenie poškodené, prístroj sa nesmie používať.
- ⊙ Prístroj, pripojovacie vedenie a zástrčka sa nesmú ponárať do vody alebo iných kvapalín.

- ⊙ Tento prístroj nie je určený na prevádzkovanie s externým časovačom alebo separátnym diaľkovým ovládacím systémom.
- ⊙ V prípade, že je poškodený elektrický pripojovací kábel tohto prístroja, musí ho výrobca, jeho zákaznícky servis alebo podobne kvalifikovaná osoba nahradiť, aby sa predišlo ohrozeniu.
- ⊙ V tomto prístroji sa nesmie používať drevené uhlie alebo podobné horľaviny.
- ⊙ Prístroj počas prevádzky nikdy nenechávajte bez dozoru, aby ste mohli včas zasiahnuť, ak by sa vyskytli poruchy funkcie.
- ⊙ Ihneď po každom použití vytiahnite zástrčku, aby ste predišli neúmyselnému zapnutiu.
- ⊙ **Pred prvým použitím prístroj vyčistite** (pozri „Čistenie a skladovanie“ na strane 124).



NEBEZPEČENSTVO pre deti!

- ⊙ Obalový materiál nie je hračka. Deti za nesmú hrať s plastovými vreckami. Hrozí nebezpečenstvo udusenía.
- ⊙ Pri použití ako stojaci gril: Nedovoľte deťom behať a hrať sa v bezprostrednej blízkosti, aby neúmyselne nezhodili prístroj alebo sa nepopáliť.
- ⊙ Pri použití ako stolový gril: Dávajte pozor na to, aby deti nemohli prístroj stiahnuť za pripojovací kábel z pracovnej plochy.
- ⊙ Prístroj uchovávajte mimo dosahu detí.



NEBEZPEČENSTVO pre domáce a úžitkové zvieratá a nebezpečenstvo nimi spôsobené!

- ⊙ Elektrické prístroje môžu predstavovať nebezpečenstvo pre domáce a hospodárske zvieratá. Zároveň môžu zvieratá prístroj poškodiť. Preto im zabráňte prbližiti sa k elektrickým prístrojom.



NEBEZPEČENSTVO zásahu elektrickým prúdom v dôsledku vlhkosti!

- ⊙ Prístroj chráňte pred vlhkosťou, kvapkajúcou a striekajúcou vodou.
- ⊙ Ak by sa do prístroja dostala kvapalina, okamžite vytiahnite zástrčku. Pred opätovným uvedením do prevádzky dajte prístroj skontrolovať.
- ⊙ Prístroj neobsluhujte s mokrymi rukami.
- ⊙ Ak vám prístroj spadol do vody, okamžite vytiahnite zástrčku. Až následne vyberte prístroj.



NEBEZPEČENSTVO zásahu elektrickým prúdom!

- ⊙ Zástrčku zastrčte do elektrickej zásuvky až vtedy, keď je prístroj kompletne zmontovaný.
- ⊙ Zástrčku pripájajte len do riadne nainštalovanej, ľahko prístupnej zásuvky s ochranným kontaktom, ktorej napätie zodpovedá údajom na typovom štítku. Zásuvka musí byť aj po pripojení ľahko prístupná.

- ⊙ Pri použití predlžovacieho kábla alebo viacnásobnej zásuvky musia tieto zodpovedať platným bezpečnostným ustanoveniam a byť dimenzované na technické údaje tohto prístroja.
- ⊙ Dávajte pozor na to, aby sa pripojovacie vedenie nemohlo poškodiť na ostrých hranách alebo horúcich miestach. Pripojovacie vedenie neobtáčajte okolo prístroja.
- ⊙ Po vypnutí prístroj nie je celkom odpojený od siete. Aby ste ho odpojili, vyťahnite zástrčku.
- ⊙ Pri používaní prístroja dbajte na to, aby sa pripojovacie vedenie nezaseklo alebo nestlačilo.
- ⊙ Pri vyťahovaní zástrčky zo zásuvky ťahajte vždy za zástrčku, nikdy nie za kábel.
- ⊙ Zástrčku vyťahnite zo zásuvky ...
 - ... v prípade poruchy,
 - ... ak prístroj nechávate bez dozoru,
 - ... ihneď po každom použití,
 - ... skôr ako budete prístroj montovať/demontovať,
 - ... pred čistením a
 - ... počas búrky.
- ⊙ Aby sa predišlo rizikám, nevykonávajte na prístroji žiadne zmeny.
- ⊙ Prístroj nepoužívajte, ak je prístroj alebo pripojovací kábel viditeľne poškodený.



NEBEZPEČENSTVO požiaru!

- ⊙ Prístroj môže byť umiestnený výhradne na pevnom, rovnom, suchom a nehorľavom podklade. Tým sa má zabrániť tomu, aby sa prevrátil, zošmykol alebo aby podložka začala horieť a tým vznikli škody.
- ⊙ Prístroj sa nesmie prevádzkovať v blízkosti horľavých tekutín a materiálov alebo v prostredí, kde hrozí nebezpečenstvo výbuchu. Dodržujte minimálnu vzdialenosť 50 cm od stien a iných predmetov.

- ⊙ Aby ste predišli prehriatiu prístroja alebo možnému požiaru, nesmiete ho prikrývať. Grilovacia platňa sa v žiadnom prípade nesmie prikrývať hliníkovou fóliou, hliníkovými miskami alebo iným materiálmi odolnými voči teplu.
- ⊙ Pripojovacie vedenie sa počas prevádzky nesmie dotýkať horúcich povrchov.



NEBEZPEČENSTVO poranenia popálením!

- ⊙ Ochrana proti vetru a grilovacia platňa sú pri prevádzke veľmi horúce. Počas prevádzky sa dotýkajte len ovládacích prvkov, stojana a plastových plôch.
- ⊙ Pri použití ako stojaci gril:
 - Prístroj postavte len tak, aby ho nikto nemohol neúmyselne prevrátiť alebo sa dotknúť horúcich povrchov.
 - Na bočné odkladacie plochy nekladte žiadne ťažké predmety (viac ako 1,8 kg). Hrozí nebezpečenstvo prevrátenia!
- ⊙ Aj po vypnutí je prístroj veľmi horúci a nesmiete sa ho dotýkať.
- ⊙ Prístroj prepravujte len vo vychladnutom stave a používajte len na to určené priehlbiny na uchopenie.
- ⊙ Používajte kuchynskú rukavicu, keď pripravujete jedlá s vysokou teplotou. Vystreknutý tuk môže inak spôsobiť popálenia.
- ⊙ Prístroj nikdy nepoužívajte bez grilovacej platne. Inak budú rozžeravené vyhrievacie prvky odkryté a mohli by pri dotyku spôsobiť ťažké popáleniny.
- ⊙ Ak sa na prístroji vznieti tuk, **v žiadnom prípade ho nehaste vodou!** Hrozí nebezpečenstvo výbušného vzplanutia alebo zásahu elektrickým prúdom. Namiesto toho prístroj zakryte, napr. hasiacou dekou.
- ⊙ S čistením počkajte, pokiaľ prístroj nevychladne.



NEBEZPEČENSTVO pre vtáky!

- ⊙ Vtáky dýchajú rýchlejšie, vzduch sa v ich tele rozvádza inak a sú podstatne menšie ako ľudia. Pre vtáky môže byť preto veľmi nebezpečné, ak vdýchnu čo i len najmenejšie množstvo dymov, uvoľňujúcich sa pri prevádzke tohto prístroja. Ak používate tento prístroj, vtáky by ste mali preniesť do inej miestnosti.

VÝSTRAHA pred vecnými škodami!

- ⊙ Dbajte o to, aby bol regulátor teploty úplne na **MIN** (vypnutý) predtým, ako prístroj pripojíte na zásuvku.
- ⊙ Používajte iba originálne príslušenstvo.
- ⊙ Nepoužívajte agresívne ani abrazívne čistiace prostriedky.
- ⊙ Prístroj je vybavený protišmykovými plastovými nožičkami. Keďže nábytok je potiahnutý rozličnými lakmi a plastmi a ošetruje sa rozličnými prostriedkami, nie je možné úplne vylúčiť, že niektoré z týchto látok obsahujú zložky, ktoré pôsobia na plastové nožičky a zmäkčujú ich. V prípade potreby podložte pod prístroj protišmykovú podložku.
- ⊙ Používajte len grilovacie nástroje z dreva alebo plastu odolného voči teplu. Nástroje z kovu by mohli poškodiť ochrannú vrstvu povrchu grilovacej platne.
- ⊙ Na prístroj nekladte žiadne predmety.
- ⊙ Chráňte prístroj pred poveternostnými vplyvmi, ako dážď, mráz atď.

4. Obsah balenia

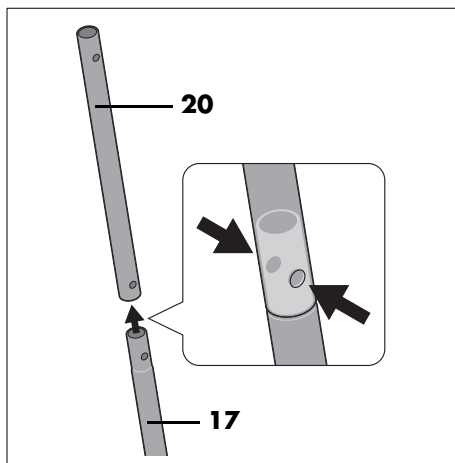
- 1 základný prístroj **9** vrát. nádoby na zachytávanie tuku **6**
- 1 grilovacia platňa **4**
- 1 ochrana proti vetru **1**
- 2 bočné odkladacie plochy **12**
- 1 rám **13**
- 1 dolná odkladacia plocha **15**
- 4 dlhé tyče **17**
- 4 krátke tyče **20**
- 4 kryty nožičiek **16**
- 8 skrutiek **22**
- 8 krídlové matice **21**
- 1 návod na obsluhu

5. Odstránenie obalu

- Odstráňte všetok obalový materiál.
- Skontrolujte, či máte všetky diely a či nie sú poškodené.
- Odstráňte prípadné nálepky, ale **nie** typový štítok na spodnej strane.

6. Montáž ako stojaci prístroj

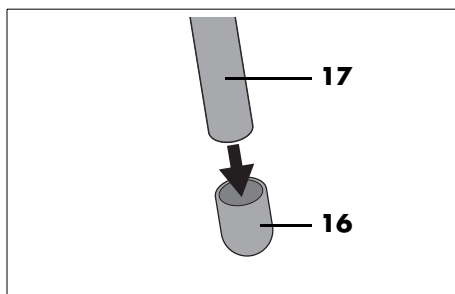
Keď chcete prístroj používať ako stojaci gril, poskladajte najskôr podstavec.



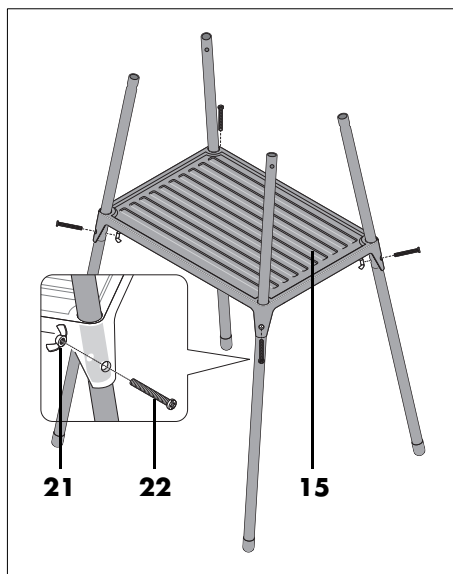
UPOZORNENIE: Otvory v krátkych tyčiach **20** majú rozličnú vzdialenosť od okraja.

Dole je vzdialenosť najkratšia. Na tento koniec sa vždy zasunie dlhá tyč **17**.

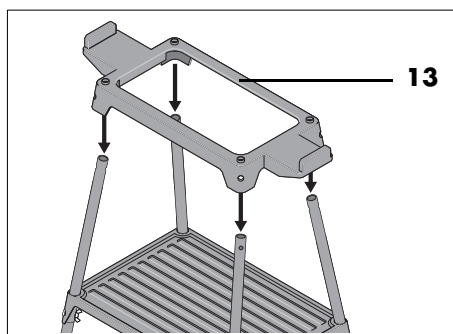
1. Vždy zasunite jednu dlhú tyč **17** do jednej krátkej tyče **20**. Dbajte pritom na to, aby otvory ležali presne nad sebou.



2. Na každú dlhú tyč **17** zasunite na spodnom konci jeden kryt nožičky **16**.

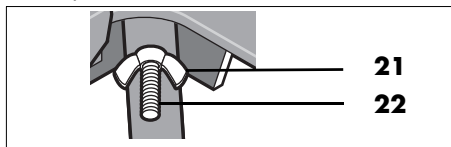


3. Poskladané nohy zasunite cez diery v dolnej odkladacej ploche **15**.
4. Každú nohu umiestnite tak, aby otvory v nohe ležali presne za dierou v dolnej odkladacej ploche **15**.
5. Zvonku zastrčte cez dieru a otvory vždy jednu skrutku **22**.
6. Naskrutkujte zvnútra vždy po jednej krídlovej matici **21** na skrutky **22** a zľahka dotiahnite.

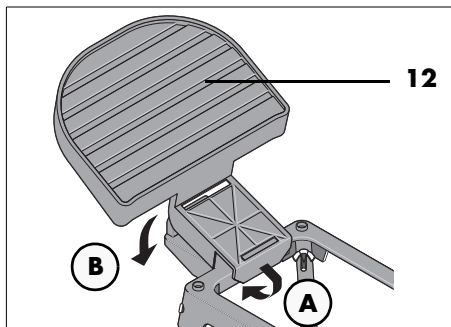


7. Nasadte rám **13** na štyri horné konce nôh.

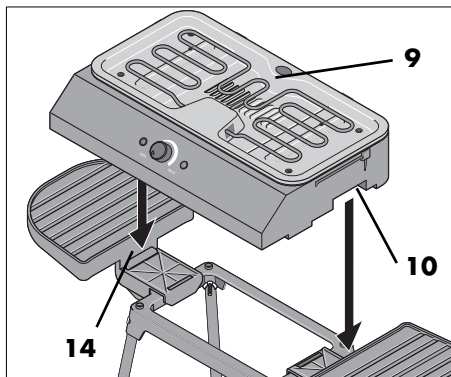
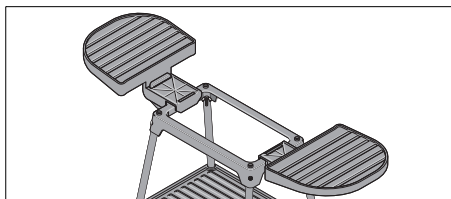
8. Každý roh upevníte jednou skrutkou **22** a jednou křídlovou maticou **21**.



9. Teraz pevne dotiahnite všetky 8 křídlových matic.

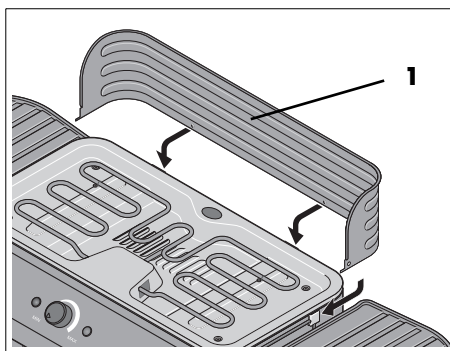


10. Zaveste bočné odkladacie plochy **12** na úzke strany rámu **13**.



11. Postavte základný prístroj **9** na stojan. Pritom sa priehlbiny na uchopenie **10** uložia presne na stojky **14**.

Voliteľne: Montáž ochrany proti vetru

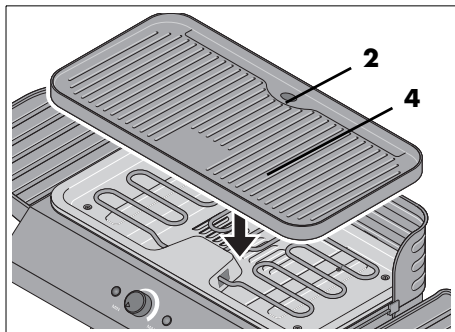


UPOZORNENIE: Prístroj môžete používať bez ochrany proti vetru **1**. Ako to tak chcete, preskočte tento krok.

12. Nasadíte ochranu proti vetru **1** zozadu na základný prístroj **9**. Na to sa na zadnej strane nachádzajú 2 uchytenia a na každej strane 1 uchytenie (pozri šípky na obrázku).

- Najskôr zasunúť pozdĺžne konce ochrany proti vetru **1** do bočných uchytení základného prístroja **9**.
- Potom ochranu proti vetru zatlačiť nadol tak, aby zapadla do zadných uchytení základného prístroja.

Príprava na grilovanie



13. Nakoniec položte grilovaciu platňu **4** na základný prístroj **9**. Obidva otvory na odtok tuku **2** a **5** musia ležať na sebe.
14. Dbajte o to, aby bola nádoba na zachytávanie tuku **6** nasadená a zapadnutá.
15. Hotovo zostavený prístroj postavte na rovný, neklzávy podklad. Dodržujte pritom minimálnu vzdialenosť cca 50 cm od iných predmetov.

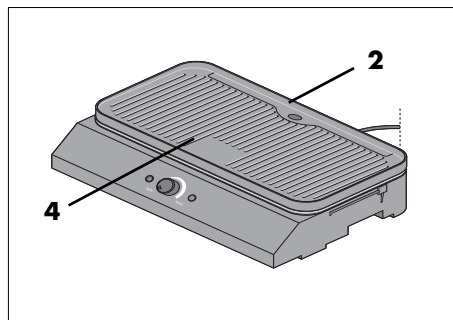
Teraz je váš elektrický gril pripravený na použitie vonku.

7. Použitie ako stolový prístroj

Keď chcete elektrický gril používať ako stolový prístroj, potrebujete len nasledujúce diely:

- základný prístroj **9**
- nádoba na zachytávanie tuku **6**
- grilovacia platňa **4**
- ochrana proti vetru **1** (voliteľne)

1. Základný prístroj **9** postavte na stabilný, rovný stôl odolný voči tuku a teplu. Dodržujte pritom minimálnu vzdialenosť cca 50 cm od iných predmetov.
2. Nakoniec položte grilovaciu platňu **4** na základný prístroj **9**. Obidva otvory na odtok tuku **2** a **5** musia ležať na sebe.
3. Dbajte o to, aby bola nádoba na zachytávanie tuku **6** nasadená a zapadnutá.



4. Voliteľne môžete namontovať ochranu proti vetru **1**, ako je popísané (pozri „Voliteľne: Montáž ochrany proti vetru“ na strane 120).

8. Pred prvým použitím



NEBEZPEČENSTVO POŽIARU!

- ⊙ Prístroj postavte na suchú, rovnú, nekľavú a teplovzdornú podložku.
- ⊙ Prístroj sa nesmie prevádzkovať v blízkosti horľavých tekutín a materiálov alebo v prostredí, kde hrozí nebezpečenstvo výbuchu. Dodržujte minimálnu vzdialenosť 50 cm od stien a iných predmetov.

UPOZORNENIE: Počas prvej prevádzky sa môže vyskytnúť mierny zápach a hluk. Je to spôsobené montážnymi prostriedkami na vyhrievacích prvkoch a nejde o chybu prístroja. Zabezpečte dostatočné vetranie.

- **Pred prvým použitím prístroj vyčistite** (pozri „Čistenie a skladovanie“ na strane 124)!

1. Otočte regulátor teploty **18** úplne na **MIN**. Tým je vyhrievací prvok **8** vypnutý.
2. Zástrčku **7** zastrčte do zásuvky s ochranným kontaktom, ktorá je dobre prístupná a ktorej napätie zodpovedá údaju na typovom štítku. Kontrolka **19** svieti.
3. Otočte regulátor teploty **18** na **MAX**. Keď sa vyhrievací prvok **8** zapne alebo vypne termostatom, zaznie prasknutie.
4. Prístroj nechajte asi 10 – 15 minút zapnutý.
5. Otočte regulátor teploty **18** úplne na **MIN**, aby ste vyhrievací prvok **8** znovo vypli.
6. Vytiahnite zástrčku **7** a nechajte prístroj vychladnúť.
7. Prístroj opäť vyčistite.

9. Obsluha



NEBEZPEČENSTVO poranenia popálením!

- ⊙ Ochrana proti vetru **1** a grilovacia platňa **4** sú pri prevádzke veľmi horúce. Počas prevádzky sa dotýkajte len ovládacích prvkov, stojana a plastových plôch.
- ⊙ Na bočné odkladacie plochy **12** nekladte žiadne ťažké predmety (viac ako 1,8 kg). Hrozí nebezpečenstvo prevrátenia!
- ⊙ Dbajte o to, aby sa v blízkosti nehrali deti, aby prístroj neprevrátili alebo nesiahli nadol.

9.1 Pripojenie, zapnutie a vypnutie prístroja

1. Grilovaciu platňu **4** na vrchnej strane zľahka naolejujte.

UPOZORNENIE: Použite na to kuchynskú utierku, na ktorú nakvapkáte trochu jedlého oleja.

2. Otočte regulátor teploty **18** úplne na **MIN**. Tým je vyhrievací prvok **8** vypnutý.
3. Zástrčku **7** zastrčte do zásuvky s ochranným kontaktom, ktorá je dobre prístupná a ktorej napätie zodpovedá údaju na typovom štítku. Kontrolka **19** svieti.
4. Otočte regulátor teploty **18** v smere **MAX** až do požadovaného teplotného rozsahu. Počas zohrievania svieti LED **11**. Keď sa vyhrievací prvok **8** zapne alebo vypne termostatom, zaznie prasknutie. LED **11** sa zodpovedajúco zapína a vypína.
5. Prístroj nechajte predhriať asi 10 minút. Prístroj je teraz pripravený na prevádzku.

- Keď chcete vyhrievací prvok **8** zase vypnúť, otočte regulátor teploty **18** úplne na **MIN**.
- Ihneď po použití vytiahnite zástrčku **7**, aby ste predišli neúmyselnému zapnutiu.
- Pred čistením prístroja ho nechajte vychladnúť.

9.2 Regulácia teploty

Optimálna teplota závisí predovšetkým od použitých potravín. Regulátorom teploty **18** môžete plynulo regulovať teplotu grilovacej platne **4**.

- Na zvýšenie teploty otočte regulátor teploty **18** v smere **MAX**.
- Na zníženie teploty otočte regulátor teploty **18** v smere **MIN**.
- Keď chcete vyhrievací prvok **8** vypnúť, otočte regulátor teploty **18** až na doraz na **MIN**.

Pri zapnutí a vypnutí termostatu zaznie prasknutie. LED **11** sa zodpovedajúco zapína a vypína.

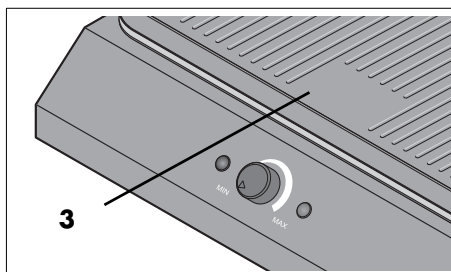
9.3 Grilovanie

Grilovacia platňa **4** má antiadhéznú vrstvu a normálne sa musí zľahka naolejovať len pred začiatkom grilovania.

- Používajte grilovacie náradie z dreva alebo plastu odolného voči teplote, aby ste grilovaciu platňu **4** nepoškodili.
- Keď je prístroj postavený vodorovne, môže tuk a šťava z pečenia odtekať dozadu do otvoru na odtekanie tuku **2**. Tuk a šťava z pečenia sa zachytávajú v nádobe na zachytávanie tuku **6** na zadnej strane.
- Na bočných odkladacích plochách **12** môžete odkladať napríklad potraviny, grilované pokrmy a grilovacie náradie.
- Tažšie predmety, ako napríklad fľaša s olejom, väčšie množstvá potravín atď.

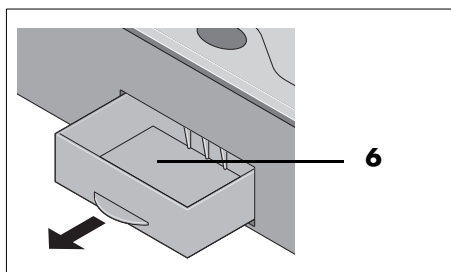
môžete odložiť na dolnú odkladaciu plochu **15**.

- Jedlo, ktoré je už vlastne hotové, ale ešte sa nemá podávať, sa môže na určitý čas „zaparkovať“ v zóne udržiavania tepla **3**. Pod touto oblasťou sa nenachádza žiadny vyhrievací prvok, teplo ide z tepelného vyžarovania grilovacej platne **4**.



9.4 Vyprázdnenie nádoby na zachytávanie tuku

Keď pri grilovaní vznikajú väčšie množstvá tuku a šťavy z pečenia, musí sa nádoba na zachytávanie tuku **6** na zadnej strane prístroja priebežne vyprázdňovať. Využite na to prestávku v grilovaní, aby neodtekala žiadna tekutina, kým bude nádoba na zachytávanie tuku **6** odstránená.



- Opatrne vytiahnite nádobu na zachytávanie tuku **6** na zadnej strane a vyprázdnite ju.
- Nádobu na zachytávanie tuku **6** zvonku utrite papierovou utierkou.

3. Vyprázdnenú nádobu na zachytávanie tuku **6** znovu zasunite do základného prístroja **9**.

UPOZORNENIE: Pred grilovaním môžete do nádoby na zachytávanie tuku **6** naplniť trochu vody. To viaže pachy a uľahčuje čistenie.

9.5 Ochrana proti prehriatiu

Prístroj je vybavený ochranou proti prehriatiu. Táto prístroj automaticky vypne, keď sa prekročí určitá teplota. Keď sa spustí ochrana proti prehriatiu, otočte regulátor teploty **18** úplne na **MIN**. Keď sa prístroj ochladí, dá sa znovu zapnúť.

Nezabudnite, že sa grilovacia platňa **4** nesmie prekryvať hliníkovou fóliou, hliníkovými miskami alebo inými materiálmi odolnými voči teplu. Medzipriestory musia zostať voľné.

10. Čistenie a skladovanie



NEBEZPEČENSTVO zásahu elektrickým prúdom!

- ⊙ Pred každým čistením vytiahnite zástrčku **7** zo zásuvky.
- ⊙ Prístroj nikdy neponárajte do vody a chráňte ho pred striekajúcou alebo kvapkajúcou vodou.



NEBEZPEČENSTVO poranenia popálením!

- ⊙ Pred čistením nechajte prístroj najprv vychladnúť, aby nemohlo dôjsť k popáleniu.

VÝSTRAHA pred vecnými škodami!

- ⊙ V žiadnom prípade nepoužívajte drsné, leptavé, ani abrazívne čistiace prostriedky. Pri ich použití by mohlo dôjsť k poškodeniu prístroja a antiadhéznej vrstvy grilovacej platne **4**.

UPOZORNENIE: Po vychladnutí nečakajte príliš dlho s čistením, aby zvyšky jedla neprischli, pretože potom sa budú dať len ťažko odstrániť.

10.1 Odstránenie tuku a zvyškov jedla

- Tuk a zvyšky jedla najskôr odstráňte papierovou utierkou.
- Keď sa na grilovacej platni **4** nachádzajú odolné usadeniny, namočte ju na cca 20 – 30 minút do teplej vody s malým množstvom jemného prostriedku na umývanie.

10.2 Umývačka riadu

Nasledovné diely príslušenstva je možné umývať aj v umývačke riadu:

- grilovacia platňa **4**
- nádoba na zachytávanie tuku **6**
- bočné odkladacie plochy **12**

10.3 Čistenie ochrany proti vetru

- Ľahké nečistoty môžete odstrániť vlhkou handrou s malým množstvom prostriedku na umývanie.
- V prípade silnejších nečistôt zložte ochranu proti vetru **1** z prístroja. Tak ju môžete ručne umyť v teplej vode na umývanie.
- Ochranu proti vetru **1** po čistení starostlivo vysušte.

10.4 Čistenie základného prístroja a podstavca

1. Základný prístroj **9** a podstavec čistite vlhkou handrou. Môžete použiť aj malé množstvo prostriedku na umývanie riadu.
2. Následne ju poutierajte čistou vodou.
3. Prístroj znovu používajte až vtedy, keď je úplne vysušený.

10.5 Skladovanie prístroja



NEBEZPEČENSTVO pre deti!

- ⊙ Prístroj skladujte mimo dosahu detí.

1. Základný prístroj **9** a všetky diely príslušenstva nechajte po čistení úplne vyschnúť.
2. Prístroj skladujte na suchom mieste chránenom pred mrazom.

11. Likvidácia

Tento produkt podlieha európskej smernici 2012/19/EÚ. Symbol prečiarknutého smetného koša na kolesách znamená, že produkt musí byť odovzdaný do osobitného zberu odpadu v Európskej únii. Platí to pre produkt a všetky diely príslušenstva, ktoré sú označené týmto symbolom. Označené produkty sa nesmú likvidovať s bežným domácim odpadom, ale musia sa odovzdať na zberné miesto na recykláciu elektrických a elektronických prístrojov.



Tento symbol recyklácie označuje, napr. predmet alebo časti materiálu, ako hodiace sa na recykláciu. Recyklácia pomáha znižovať spotrebu surovín a zaťaženie životného prostredia.



Obal

Ak chcete zlikvidovať obal, dbajte na príslušné predpisy vo vašej krajine týkajúce sa životného prostredia.

12. Riešenie problémov

Ak by váš prístroj zrazu prestal správne fungovať, skontrolujte ho najprv podľa tohto kontrolného zoznamu. Možno ide len o malý problém, ktorý budete vedieť odstrániť aj vy.



NEBEZPEČENSTVO zásahu elektrickým prúdom!







- ⊙ V žiadnom prípade sa nepokúšajte opraviť prístroj sami.

Chyba	Možné príčiny / opatrenia
Prístroj nefunguje	<ul style="list-style-type: none">• Je zabezpečené napájanie prúdom?• Skontrolujte pripojenie.• Je regulátor teploty 18 nastavený úplne na MIN? Prístroj zapnite tak, že regulátor teploty otočíte tak, aby ste počuli zvuk prasknutia.• Vypla prístroj ochrana proti prehriatiu? Prístroj nechajte vychladnúť. Potom sa dá znovu zapnúť.

13. Technické údaje

Model:	SEGS 2200 B2 GOOD
Sieťové napätie:	220 - 240 V ~ 50 - 60 Hz
Trieda ochrany:	I
Druh krytia:	IPX4 (ochrana proti striekajúcej vode)
Výkon:	2000 - 2400 W

Použité symboly

	Geprüfte Sicherheit (overená bezpečnosť): prístroje musia zodpovedať všeobecne uznávaným pravidlám techniky a sú v súlade s nemeckým zákonom o bezpečnosti výrobkov (Produktsicherheitsgesetz - ProdSG).
	S označením CE spoločnosť HOYER Handel GmbH vyhlasuje zhodu ES.
	Tento symbol pripomína, aby ste obal ekologicky zlikvidovali.
	Symbolom recyklácie (3 šípky) sú označené recyklovateľné materiály. Materiál môže byť špecifikovaný recyklačným číslom v strede (tu: 21) a/alebo skratkou (tu: PAP).
	Striedavé napätie
	Symbol označuje diely, ktoré sa môžu umývať v umývačke.
	Ide o recyklovateľný produkt, ktorý podlieha rozšírenej zodpovednosti výrobcu, ako aj povinnosti triedenia odpadu.

Technické zmeny vyhradené.

14. Záruka spoločnosti HOYER Handel GmbH

Vážená zákaznička, vážený zákazník, na tento prístroj sa vzťahuje záruka 3 roky od dátumu kúpy. V prípade výskytu nedostatkov tohto výrobku máte voči predajcovi výrobku zákonom stanovené práva. Tieto zákonom stanovené práva nie sú obmedzené našimi nižšie uvedenými záručnými podmienkami.

Záručné podmienky

Záručná doba začína plynúť od dátumu kúpy. Originálny pokladničný blok si, prosím, uschovajte. Tento blok slúži ako doklad o kúpe.

V prípade, že sa v priebehu troch rokov od dátumu kúpy tohto výrobku vyskytne materiálová alebo výrobná chyba, výrobok pre vás bezplatne opravíme, vymeníme alebo vám vrátime kúpnu cenu – podľa nášho výberu. Toto záručné plnenie predpokladá, že v rámci trojročnej lehoty predložíte nefunkčný prístroj a doklad o kúpe (pokladničný blok) a krátko písomne popíšete, v čom spočíva nedostatok a kedy sa vyskytol.

V prípade, že sa záruka vzťahuje na príslušnú poruchu, obdržíte od nás opravený alebo nový výrobok. Pri oprave alebo výmene výrobku nezačína plynúť nová záručná doba.

Záručná doba a zákonná záruka

Záručná doba sa záručným plnením nepredlžuje. Toto sa vzťahuje aj na vymenené a opravené diely. Prípadné poškodenia a nedostatky existujúce už pri kúpe sa musia nahlásiť ihneď po vybalení. Prípadné opravy po uplynutí záručnej doby budú spolplatnené.

Rozsah záruky

Prístroj bol starostlivo zhotovený podľa prísnych smerníc kvality a pred zaslaním bol dôkladne skontrolovaný.

Záručné plnenie sa vzťahuje na materiál a navýrobné chyby.

Záruka sa nevzťahuje na namáhané diely, ktoré sú vystavené normálnemu opotrebeniu, na poškodenia krehkých dielov, napr. spínačov, osvetľovacích prostriedkov alebo iných dielov vyrobených zo skla.

Táto záruka zaniká, ak bol výrobok poškodený alebo nebol používaný alebo udržiavaný odbornou. Pre správne používanie výrobku sa musia presne dodržiavať všetky pokyny uvedené v návode na obsluhu. Účelom použitia a konaniam, ktoré návod na obsluhu neodporúča alebo pred ktorými varuje, je potrebné sa bezpodmienečne vyhybať.

Výrobok je určený výlučne na súkromné použitie a nie na komerčné účely. V prípade nevhodného a neodborného, príp. násilného zaobchádzania s prístrojom a zásahov, ktoré neboli vykonané našim servisným centrom, záruka zaniká.

Postup pri reklamácii

Pre rýchle spracovanie vašej žiadosti, prosím, postupujte podľa nasledovných pokynov:

- Pri všetkých otázkach majte pripravené číslo výrobku **IAN: 385772_2107** a pokladničný blok ako doklad o kúpe.
- Číslo artikla nájdete na typovom štítku, ako rytinu, na titulnej stránke návodu (vľavo dole) alebo ako nálepku na zadnej alebo spodnej strane prístroja.
- V prípade, že sa na prístroji vyskytli chyby vo funkcii alebo iné nedostatky, najskôr **telefonicky** alebo **e-mailom** kontaktujte nižšie uvedené servisné centrum.
- Výrobok, ktorý bol označený za nefunkčný, môžete následne spolu s dokladom o kúpe (pokladničný blok) a uvedením, v čom spočíva daný nedostatok a kedy sa objavil, zaslať zdarma na servisnú adresu, ktorá vám bola oznámená.

Na www.lidl-service.com si môžete stiahnuť túto a ďalšie príručky, produktové videá a inštalačný softvér.



S týmto QR kódom sa dostanete priamo na stránku Lidl servisu (www.lidl-service.com) a po zadaní čísla artikla (IAN)

385772_2107 si môžete otvoriť svoj návod na obsluhu.



Servisné stredisko

SK Servis Slovensko
Tel.: 0850 232001
E-Mail: hoyer@lidl.sk

IAN: 385772_2107



Dodávateľ

Majte, prosím, na pamäti, že nasledujúca adresa **nie je servisná adresa**: Najskôr kontaktujte vyššie uvedené servisné centrum.

HOYER Handel GmbH
Tasköprüstraße 3
22761 Hamburg
NEMECKO

Índice

1. Vista general	129
2. Uso adecuado	130
3. Indicaciones de seguridad	131
4. Volumen de suministro	135
5. Desembalaje	135
6. Montaje como aparato con patas	135
7. Uso como aparato de mesa	138
8. Antes de usar por primera vez	138
9. Uso	139
9.1 Conexión, encendido y apagado del aparato	139
9.2 Regular la temperatura	140
9.3 Asar	140
9.4 Vaciar el colector de grasa	140
9.5 Protección contra el sobrecalentamiento	141
10. Limpieza y almacenamiento	141
10.1 Eliminar la grasa y los restos de comida	141
10.2 Lavavajillas	141
10.3 Limpieza de la pantalla contra el viento.....	141
10.4 Limpieza del aparato base y el armazón	142
10.5 Almacenamiento del aparato	142
11. Eliminación	142
12. Solución de problemas	143
13. Datos técnicos	143
14. Garantía de HOYER Handel GmbH	144

1. Vista general

- 1** Pantalla contra el viento
- 2** Abertura de salida de grasa (en la placa de parrilla)
- 3** Zona de mantenimiento del calor
- 4** Placa de parrilla
- 5** Abertura de salida de grasa (en el aparato)
- 6** Colector de grasa (en la parte posterior)
- 7** Cable de conexión con enchufe
- 8** Elemento calefactor
- 9** Aparato base
- 10** Hendidura
- 11** El LED se ilumina durante el proceso de calentamiento
- 12** Superficies de colocación laterales (2 unidades)
- 13** Bastidor
- 14** Lengüeta
- 15** Superficie de colocación inferior
- 16** Tapas de base de soporte (4 unidades)
- 17** Varillas largas (4 unidades)
- 18 MIN MAX** Regulador de temperatura / interruptor de encendido/apagado
- 19** Indicador luminoso: se ilumina en cuanto el aparato tenga suministro de corriente
- 20** Varillas cortas (4 unidades)
- 21** Tuercas de mariposa (8 unidades)
- 22** Tornillos (8 unidades)

¡Muchas gracias por su confianza!

Le felicitamos por haber adquirido esta barbacoa eléctrica de mesa y con patas.

Para un manejo seguro del aparato y para conocer todas sus prestaciones:

- **Antes de poner en marcha el aparato por primera vez, lea este manual de instrucciones detenidamente.**
- **¡Sobre todo, siga las indicaciones de seguridad!**
- **El aparato solo se debe emplear de la manera descrita en este manual de instrucciones.**
- **Conserve este manual de instrucciones.**
- **En caso de que entregue este aparato a otras personas, adjunte el manual de instrucciones. El manual de instrucciones forma parte del producto.**

¡Esperamos que disfrute de su nueva barbacoa eléctrica de mesa y con patas!

Símbolos en el aparato



Este símbolo le advierte que no debe tocar las superficies calientes.



Este símbolo indica que los materiales señalados de esta forma no alteran el sabor ni el olor de los alimentos.

2. Uso adecuado

La barbacoa eléctrica de mesa y con patas es adecuada para asar alimentos. Puede utilizar el aparato como barbacoa de mesa o bien como barbacoa con patas.

El aparato es adecuado para su uso al aire libre y en interiores.

El aparato está concebido para el uso doméstico. Este aparato no es apto para el uso industrial.

Possible uso indebido

¡ADVERTENCIA sobre daños materiales!

- ⊙ El aparato no se debe utilizar en exteriores cuando esté lloviendo.
 - ⊙ No cubra la placa de parrilla con papel de aluminio, bandejas de aluminio u otros materiales resistentes al calor. Deben quedar espacios libres para evitar un sobrecalentamiento del aparato.
 - ⊙ El aparato no debe utilizarse como calefacción, ni para descongelar, calentar o secar objetos.
-

3. **Indicaciones de seguridad**

Indicaciones de advertencia

En caso necesario, en este manual de instrucciones se utilizan las siguientes indicaciones de advertencia:



¡PELIGRO! Riesgo elevado: la no observación de la advertencia puede causar lesiones mortales.

¡ADVERTENCIA! Riesgo medio: la no observación de la advertencia puede causar lesiones o daños materiales graves.

PRECAUCIÓN: Riesgo reducido: La no observación de la advertencia puede causar lesiones o daños materiales leves.

NOTA: Circunstancias y particularidades que se deben tener en cuenta al usar el aparato.

Instrucciones para un funcionamiento seguro

- ⊙ Este aparato puede ser utilizado por niños mayores de 8 años y por personas con las capacidades físicas, sensoriales o mentales disminuidas o que carezcan de la experiencia y/o los conocimientos necesarios, bajo supervisión o habiendo recibido las instrucciones oportunas para el uso seguro del aparato y siendo conscientes del peligro de un uso incorrecto.
- ⊙ Los niños no deben jugar con el aparato.
- ⊙ Los niños sin supervisión no deben encargarse de la limpieza ni del mantenimiento del aparato, salvo que sean mayores de 8 años y estén bajo supervisión.
- ⊙ Mantenga el aparato y el cable de conexión fuera del alcance de los niños menores de 8 años.



- ⊙ Durante el funcionamiento, las superficies metálicas del aparato pueden calentarse. No toque las piezas calientes del aparato, como p. ej., la pantalla contra el viento o la placa de parrilla.
- ⊙ El aparato es adecuado para su uso al aire libre. Si se utiliza al aire libre ...
 - ... el aparato debe estar conectado a una toma de corriente con conductor de protección.
 - ... el aparato debe alimentarse por medio de una toma de corriente con interruptor diferencial (RCD) con una corriente de fuga nominal máxima de 30 mA en la red doméstica. En caso de duda, consulte a su electricista al respecto. Encargue la instalación exclusivamente a un electricista profesional.

... se debe examinar con regularidad el cable de conexión por si presenta signos de daños. Si el cable de conexión presenta daños, no siga utilizando el aparato.

- ⊙ El aparato, el cable de conexión y el enchufe no se pueden sumergir en agua ni en ningún otro líquido.
- ⊙ Este aparato no está concebido para funcionar con un temporizador externo o con un sistema de control remoto separado.
- ⊙ Si el cable de conexión del aparato presenta desperfectos, deberá ser sustituido únicamente por el fabricante, el servicio postventa u otras personas igualmente cualificadas, para evitar peligros.
- ⊙ No utilice carbón vegetal o combustibles similares en este aparato.
- ⊙ No deje nunca el aparato sin vigilancia mientras esté funcionando, de forma que pueda intervenir a tiempo en caso de que se produzcan averías de funcionamiento.
- ⊙ Retire inmediatamente el enchufe después de cada uso para evitar que el aparato se encienda de manera accidental.
- ⊙ **Limpie el aparato antes de utilizarlo por primera vez** (véase "Limpieza y almacenamiento" en la página 141).



¡PELIGRO para los niños!

- ⊙ El material de embalaje no es ningún juguete. Los niños no deben jugar con las bolsas de plástico. Existe peligro de asfixia.
- ⊙ Si se usa como barbacoa con patas: no permita que los niños correen y jueguen en las proximidades para evitar que vuelquen el aparato o sufran quemaduras por accidente.
- ⊙ Si se usa como barbacoa de mesa: Asegúrese de que los niños no puedan sacar el aparato de la superficie de trabajo tirando del cable de conexión.
- ⊙ Guarde el aparato fuera del alcance de los niños.



¡PELIGRO para y debido a los animales de compañía y de granja!

- ⊙ Los aparatos eléctricos pueden presentar peligros para los animales de compañía y de granja. Además, los animales también pueden ocasionar daños en el aparato. Por ello, como regla general, mantenga a los animales alejados de los aparatos eléctricos.



¡PELIGRO de descarga eléctrica debido a la humedad!

- ⊙ Proteja el aparato de la humedad y de las gotas y las salpicaduras de agua.
- ⊙ Si penetraran líquidos en el aparato, desenchúfelo inmediatamente. Haga revisar el aparato antes de volver a utilizarlo de nuevo.
- ⊙ No utilice el aparato con las manos mojadas.
- ⊙ Si el aparato cae al agua, desenchúfelo inmediatamente. A continuación, saque el aparato del agua.



¡PELIGRO de descarga eléctrica!

- ⊙ Introduzca el enchufe en la toma de corriente solo cuando el aparato esté completamente montado.
- ⊙ Conecte el enchufe solo a una toma de corriente con tomas de tierra correctamente instalada y fácilmente accesible y cuya tensión corresponda a la especificación indicada en la placa de características. La toma de corriente debe seguir siendo fácilmente accesible tras la conexión.
- ⊙ Si se utiliza un alargador o una toma de corriente múltiple, estos deberán cumplir con las normas de seguridad vigentes y estar diseñados para los datos técnicos de este aparato.
- ⊙ Asegúrese de que el cable de conexión no resulte dañado por bordes afilados o superficies calientes. No enrolle el cable de conexión alrededor del aparato.
- ⊙ Incluso una vez apagado, el aparato no está completamente desconectado de la red. Para ello, extraiga el enchufe de la toma de corriente.
- ⊙ Durante el uso del aparato, vigile que no se presione ni se aplaste el cable de conexión.

- ⊙ Para extraer el enchufe de la toma de corriente, tire siempre de la clavija, nunca del cable.
- ⊙ Saque el enchufe de la toma de corriente, ...
... si se produce una avería,
... cuando vaya a dejar el aparato sin supervisión,
... inmediatamente después de cada uso,
... antes de montar/desmontar el aparato,
... antes de limpiar el aparato y
... en caso de tormenta.
- ⊙ Para evitar peligros, no realice ninguna modificación en el aparato.
- ⊙ No utilice el aparato si éste o el cable de conexión presentan daños visibles.



¡PELIGRO de incendio!

- ⊙ El aparato se debe colocar exclusivamente sobre una superficie sólida, lisa, seca y no inflamable. De esa forma se evitará que se vuelque, se deslice desplazándose o que se incendie la base de apoyo y debido a ello se produzcan daños.
- ⊙ El aparato no se debe utilizar cerca de líquidos y materiales inflamables o en entornos donde exista peligro de explosión. Mantenga una distancia mínima de 50 cm respecto a las paredes y otros objetos.
- ⊙ Para evitar un sobrecalentamiento del aparato o un posible incendio, no cubra el aparato. La placa de parrilla no debe cubrirse en ningún caso con papel de aluminio, envases de aluminio u otros materiales resistentes al calor.
- ⊙ El cable de conexión no deberá tocar las superficies calientes durante el funcionamiento.



¡PELIGRO de lesiones por quemaduras!

- ⊙ La pantalla contra el viento y la placa de parrilla se calientan mucho durante el funcionamiento. Durante el funcionamiento, toque únicamente los elementos de mando, el armazón de la barbacoa con patas y las superficies de plástico.
- ⊙ Si se usa como barbacoa con patas:
 - Coloque el aparato de tal manera que nadie pueda volcarlo ni tocar las superficies calientes por accidente.
 - No coloque objetos pesados (de más de 1,8 kg) sobre las superficies de colocación laterales. ¡Existe peligro de vuelco!
- ⊙ Incluso una vez apagado, el aparato sigue estando muy caliente y no debe tocarse.
- ⊙ Transporte el aparato solo cuando se haya enfriado y hágalo utilizando las hendiduras del mismo.
- ⊙ Utilice guantes de cocina cuando cueza alimentos a alta temperatura. De lo contrario, las salpicaduras de grasa pueden producir quemaduras.
- ⊙ No utilice nunca el aparato sin la placa de parrilla. De lo contrario, los elementos calefactores calientes quedarían expuestos y podrían causar quemaduras graves en caso de contacto.
- ⊙ Si se inflama grasa sobre el aparato, **¡no intente apagarla utilizando agua en ningún caso!** Existe peligro de que se produzca una deflagración de tipo explosivo o de recibir una descarga eléctrica. En lugar de ello, cubra el aparato, p. ej., con una manta antiincendios.
- ⊙ Para realizar la limpieza espere hasta que el aparato se haya enfriado.



¡PELIGRO para las aves!

- ⊙ Las aves respiran más deprisa, distribuyen el aire de forma distinta dentro de su cuerpo y son mucho más pequeñas que las personas. Por esa razón puede ser muy peligroso para las aves aspirar el humo producido durante el funcionamiento de este aparato, incluso en cantidades muy pequeñas. Cuando utilice este aparato, traslade las aves a otro lugar.

¡ADVERTENCIA sobre daños materiales!

- ⊙ Procure que el regulador de temperatura esté totalmente en **MIN** (apagado) antes de conectarlo a una toma de corriente.
- ⊙ Utilice solo los accesorios originales.
- ⊙ No utilice detergentes abrasivos o que produzcan arañazos.
- ⊙ El aparato lleva soportes de plástico anti-deslizantes. Dado que los muebles están recubiertos con una gran variedad de lacas y plásticos, y que se tratan con diferentes productos de conservación, puede que algunos de esos materiales contengan componentes que ataquen y reblandezcan los soportes de plástico. Si fuera necesario, coloque debajo del aparato una base de apoyo antideslizante.
- ⊙ Utilice únicamente cubiertos para barbacoa de madera o de plástico resistente al calor. Los cubiertos de metal podrían dañar la superficie con revestimiento de la placa de parrilla.
- ⊙ No coloque ningún objeto sobre el aparato.
- ⊙ Proteja el aparato de las influencias climáticas como lluvia, helada, etc.

4. Volumen de suministro

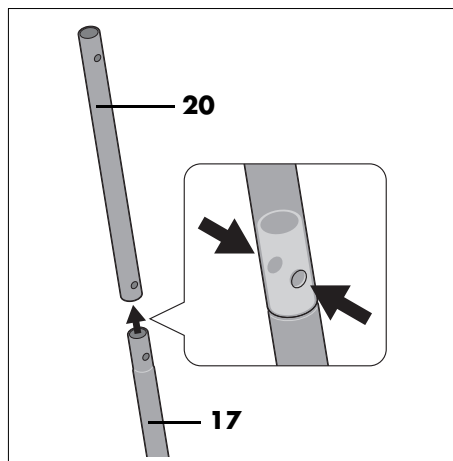
- 1 aparato base **9** incl. colector de grasa **6**
- 1 placa de parrilla **4**
- 1 pantalla contra el viento **1**
- 2 superficies de colocación laterales **12**
- 1 bastidor **13**
- 1 superficie de colocación inferior **15**
- 4 varillas largas **17**
- 4 varillas cortas **20**
- 4 tapas de base de soporte **16**
- 8 tornillos **22**
- 8 Tuercas de mariposa **21**
- 1 manual de instrucciones

5. Desembalaje

- Retire todo el material de embalaje.
- Compruebe que estén todas las piezas y que no presenten daños.
- Retire las etiquetas que pueda encontrar, pero **no** la placa de características de la parte inferior.

6. Montaje como aparato con patas

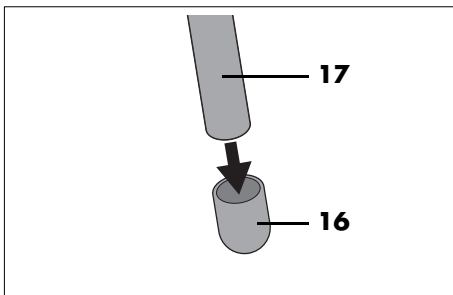
Si desea utilizar el aparato como barbacoa con patas, monte en primer lugar el armazón.



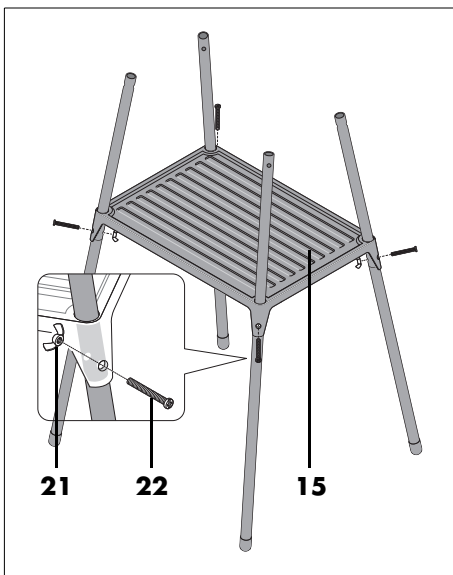
NOTA: las perforaciones en las varillas cortas **20** están situadas a distintas distancias con respecto al borde.

La distancia más reducida está en la parte inferior. En el extremo de cada una de ellas se introduce una varilla larga **17**.

1. Inserte una varilla larga **17** en cada una de las varillas cortas **20**. Al hacerlo, procure que las perforaciones coincidan de manera exacta.

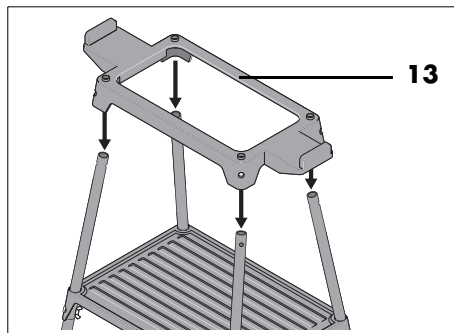


2. Inserte en el extremo inferior de cada una de las varillas largas **17** una tapa de base de soporte **16**.

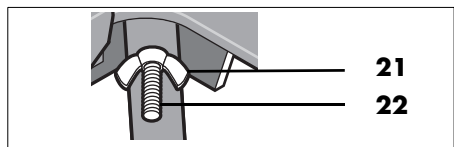


3. Deslice las patas montadas por los orificios de la superficie de colocación inferior **15**.
4. Posicione cada pata de tal manera que las perforaciones de la pata queden colocadas de manera exacta por detrás del orificio en la superficie de colocación inferior **15**.

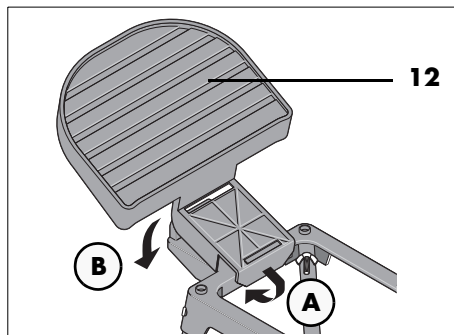
5. Deslice desde fuera un tornillo **22** a través de cada orificio y cada una de las perforaciones.
6. Enrosque por dentro una tuerca de mariposa **21** en cada uno de los tornillos **22** y apriételas ligeramente.



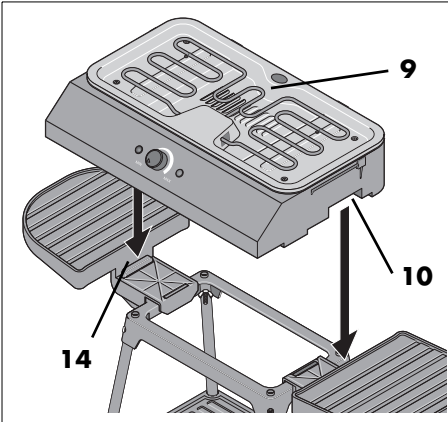
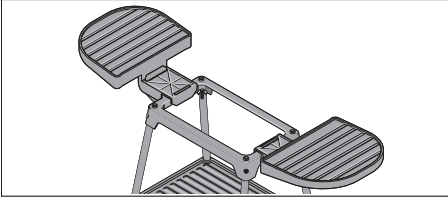
7. Coloque el bastidor **13** sobre los cuatro extremos superiores de las patas.
8. Fije cada esquina con un tornillo **22** y una tuerca de mariposa **21**.



9. Apriete las 8 tuercas de mariposa firmemente.

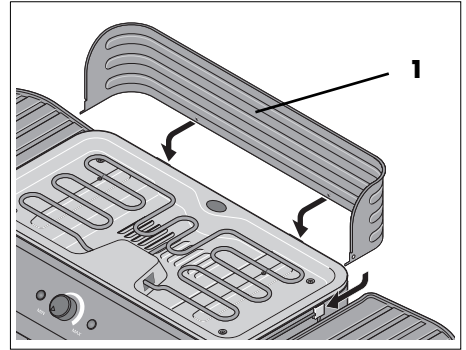


10. Suspenda las superficies de colocación laterales **12** de los lados estrechos del bastidor **13**.



11. Coloque el aparato base **9** sobre el armazón. Al hacerlo, las hendiduras **10** deben quedar situadas exactamente sobre las lengüetas **14**.

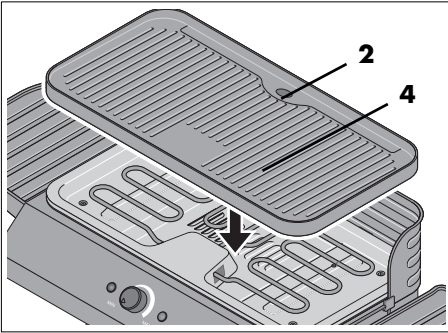
Opcional: montaje de la pantalla contra el viento



NOTA: puede utilizar el aparato sin la pantalla contra el viento **1**. Si así lo desea, sáltese este paso.

12. Coloque la pantalla contra el viento **1** desde atrás en el aparato base **9**. Para ello hay 2 soportes situados en la parte posterior y 1 soporte en cada lado (véanse las flechas en la ilustración).
- Primero introduzca los extremos alargados de la pantalla contra el viento **1** en los soportes laterales del aparato base **9**.
 - A continuación presione la pantalla contra el viento hacia abajo de forma que encaje en los soportes traseros del aparato base.

Preparación para usar la barbacoa



13. Por último, coloque la placa de parrilla **4** sobre el aparato base **9**. Las dos aberturas de salida de grasa **2** y **5** deben coincidir.
14. Asegúrese de que el colector de grasa **6** esté incorporado y encajado.
15. Coloque el aparato ya montado sobre una base plana y antideslizante. Mantenga una distancia de aprox. 50 cm con los demás objetos.

Su barbacoa eléctrica ya está lista para su uso en exteriores.

7. Uso como aparato de mesa

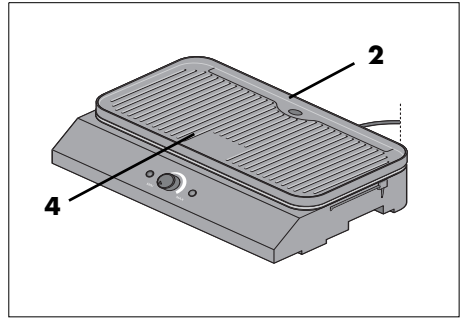
Si desea usar la barbacoa eléctrica como aparato de mesa, tan solo necesitará las siguientes piezas:

- aparato base **9**
- colector de grasa **6**
- placa de parrilla **4**
- pantalla contra el viento **1** (opcional)

1. Coloque el aparato base **9** sobre una mesa estable y plana que no sea sensible a la grasa ni al calor. Mantenga una distancia de aprox. 50 cm con los demás objetos.
2. Por último, coloque la placa de parrilla **4** sobre el aparato base **9**. Las dos

aberturas de salida de grasa **2** y **5** deben coincidir.

3. Asegúrese de que el colector de grasa **6** esté incorporado y encajado.



4. Opcionalmente es posible montar la pantalla contra el viento **1** de la forma descrita (véase "Opcional: montaje de la pantalla contra el viento" en la página 137).

8. Antes de usar por primera vez



¡PELIGRO DE INCENDIO!

- ⊙ Coloque el aparato sobre una base de apoyo seca, plana, antideslizante y resistente al calor.
- ⊙ El aparato no se debe utilizar cerca de líquidos y materiales inflamables o en entornos donde exista peligro de explosión. Mantenga una distancia mínima de 50 cm respecto a las paredes y otros objetos.

NOTA: Durante la primera puesta en funcionamiento puede producirse un ligero olor y humo. Esto se debe a los medios de montaje de los elementos calefactores y no es ningún fallo del aparato. Procure que haya suficiente ventilación.

- **¡Limpie el aparato antes de utilizarlo por primera vez** (véase "Limpieza y almacenamiento" en la página 141)!
1. Gire el regulador de temperatura **18** completamente hasta la posición **MIN**. De esa forma se apagará el elemento calefactor **8**.
 2. Inserte el enchufe **7** en una toma de tierra fácilmente accesible y cuya tensión corresponda a la indicación en la placa de características. El indicador luminoso **19** se ilumina.
 3. Gire el regulador de temperatura **18** hasta la posición **MAX**. Cuando el elemento calefactor **8** se enciende o apaga por efecto del termostato, suena un chasquido.
 4. Deje el aparato encendido durante unos 10 – 15 minutos.
 5. Gire el regulador de temperatura **18** completamente hasta la posición **MIN** para volver a apagar el elemento calefactor **8**.
 6. Retire el enchufe **7** de la red y deje que el aparato se enfríe.
 7. Vuelva a limpiar el aparato.

9. Uso



¡PELIGRO de lesiones por quemaduras!

- ⊙ La pantalla contra el viento **1** y la placa de parrilla **4** se calientan mucho durante el funcionamiento. Durante el funcionamiento, toque únicamente los elementos de mando, el armazón de la barbacoa con patas y las superficies de plástico.
- ⊙ No coloque objetos pesados (de más de 1,8 kg) sobre las superficies de colocación laterales **12**. ¡Existe peligro de vuelco!

- ⊙ Asegúrese de que los niños no jueguen en las proximidades del aparato para evitar que lo vuelquen o derriben.

9.1 Conexión, encendido y apagado del aparato

1. Engrase ligeramente la placa de parrilla **4** con aceite por la parte superior.

NOTA: Utilice para ello un paño de cocina rociado con unas gotas de aceite de cocina.

2. Gire el regulador de temperatura **18** completamente hasta la posición **MIN**. De esa forma se apagará el elemento calefactor **8**.
3. Inserte el enchufe **7** en una toma de tierra fácilmente accesible y cuya tensión corresponda a la indicación en la placa de características. El indicador luminoso **19** se ilumina.
4. Gire el regulador de temperatura **18** en la dirección **MAX** hasta alcanzar el rango de temperatura deseado. El LED **11** se ilumina durante el calentamiento. Cuando el elemento calefactor **8** se enciende o apaga por efecto del termostato, suena un chasquido. El LED **11** se enciende y se apaga correspondientemente.
5. Deje que el aparato se precaliente durante unos 10 minutos. El aparato ya está listo para el servicio.
6. Para volver a apagar el elemento calefactor **8**, gire el regulador de temperatura **18** completamente hasta la posición **MIN**.
7. Retire inmediatamente el enchufe **7** después del uso para evitar que el aparato se encienda de manera accidental.
8. Deje enfriar el aparato antes de limpiarlo.

9.2 Regular la temperatura

La temperatura óptima depende sobre todo de los alimentos empleados. Con el regulador de temperatura **18** puede regular la temperatura de la placa de parrilla **4** con ajuste continuo:

- Para aumentar la temperatura, gire el regulador de temperatura **18** en la dirección **MAX**.
- Para reducir la temperatura, gire el regulador de temperatura **18** en la dirección **MIN**.
- Para apagar el elemento calefactor **8**, gire el regulador de temperatura **18** hasta el tope hasta la posición **MIN**.

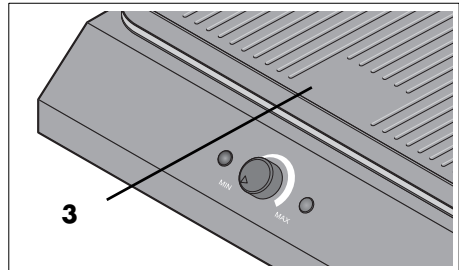
Al encender y apagar el termostato suena un chasquido. El LED **11** se enciende y se apaga correspondientemente.

9.3 Asar

La placa de parrilla **4** tiene un revestimiento antiadherente y normalmente tan solo debe engrasarse ligeramente antes de comenzar a asar.

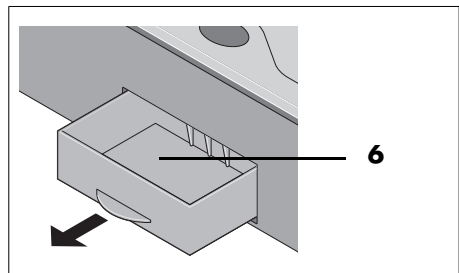
- Utilice herramientas para barbacoa de madera o de plástico resistente al calor para no dañar la placa de parrilla **4**.
- Si el aparato está colocado en horizontal, la grasa y el líquido liberado al asar se escurren hacia atrás hasta llegar a la abertura de salida de grasa **2**. La grasa y el líquido liberado al asar se recogen en el colector de grasa **6** en la parte posterior.
- En las superficies de colocación laterales **12** puede poner, por ejemplo, los alimentos asados o por asar y las herramientas para barbacoa.
- Los objetos más pesados, como por ejemplo, una botella de aceite, grandes cantidades de alimentos, etc. pueden depositarse sobre la superficie de colocación inferior **15**.
- Los alimentos cocinados, pero que todavía no deben ser servidos, pueden

„colocarse“ durante algún tiempo en la zona de mantenimiento del calor **3**. Debajo de esta zona no hay ningún elemento calefactor, el calor proviene de la radiación térmica de la placa de parrilla **4**.



9.4 Vaciar el colector de grasa

Si al asar se generan grandes cantidades de grasa y líquido liberado al asar, el colector de grasa **6** en la parte posterior del aparato deberá vaciarse de vez en cuando. Para ello aproveche una pausa en la que no esté usando la barbacoa, de manera que no fluya ningún líquido mientras el colector de grasa **6** esté retirado.



1. Extraiga cuidadosamente el colector de grasa **6** en la parte posterior y vacíelo.
2. Limpie el colector de grasa **6** por fuera con papel de cocina.
3. Vuelva a deslizar el colector de grasa **6** vaciado en el aparato base **9**.

NOTA: antes de usar la barbacoa puede añadir un poco de agua al colector de grasa **6**. Esto atrapa los olores y facilita la limpieza.

9.5 Protección contra el sobrecalentamiento

El aparato cuenta con una protección contra el sobrecalentamiento. Esta desconecta automáticamente el aparato al superar una temperatura determinada. Si se activa la protección contra el sobrecalentamiento, gire el regulador de temperatura **18** completamente hasta la posición **MIN**. El aparato se puede volver a encender cuando se haya enfriado.

Tenga en cuenta que no se debe cubrir la placa de parrilla **4** con papel de aluminio, bandejas de aluminio u otros materiales resistentes al calor. Deben quedar espacios libres.

10. Limpieza y almacenamiento



¡PELIGRO de descarga eléctrica!

- ⊙ Antes de cada limpieza desconecte el enchufe **7**.
- ⊙ No sumerja nunca el aparato en agua y protéjalo del goteo y las salpicaduras.



¡PELIGRO de lesiones por quemaduras!

- ⊙ Antes de proceder a la limpieza deje enfriar el aparato hasta que ya no exista peligro de quemaduras.

¡ADVERTENCIA sobre daños materiales!

- ⊙ No utilice en ningún caso detergentes abrasivos o que produzcan arañazos. De esta manera se podrían dañar el aparato y el revestimiento antiadherente de la placa de parrilla **4**.

NOTA: Tras dejar enfriar, no espere mucho antes de limpiar para que los restos de comida no se solidifiquen y sea más difícil eliminarlos.

10.1 Eliminar la grasa y los restos de comida

- Elimine en primer lugar la grasa y los restos de comida con papel de cocina.
- Si se han formado incrustaciones resistentes en la placa de parrilla **4**, ablándelas poniéndolas en remojo durante aprox. 20 - 30 minutos en agua caliente con un poco de detergente suave.

10.2 Lavavajillas

Los siguientes accesorios se pueden lavar en el lavavajillas:

- la placa de parrilla **4**
- el colector de grasa **6**
- las superficies de colocación laterales **12**

10.3 Limpieza de la pantalla contra el viento

- La suciedad ligera puede eliminarse con ayuda de un paño húmedo con un poco de detergente.
- Si la suciedad es más importante, retire la pantalla contra el viento **1** del aparato. De esa forma podrá limpiarla a mano en agua de lavado caliente.
- Seque cuidadosamente la pantalla contra el viento **1** después de limpiarla.

10.4 Limpieza del aparato base y el armazón

1. Limpie el aparato base **9** y el armazón con un trapo húmedo. Asimismo puede utilizar un poco de detergente.
2. Friéguela a continuación con agua limpia.
3. No vuelva a utilizar el aparato hasta que esté completamente seco.

10.5 Almacenamiento del aparato



¡PELIGRO para los niños!

- ⊙ Almacene el aparato fuera del alcance de los niños.

1. Deje que el aparato base **9** y todos los accesorios se sequen completamente después de limpiarlos.
2. Almacene el aparato en un lugar seco y libre de heladas.

11. Eliminación

Este producto está sujeto a la Directiva Europea 2012/19/UE. El símbolo del cubo de basura con ruedas tachado significa que en la Unión Europea el producto se debe llevar a un punto de recogida de residuos separado. Esto es válido para el producto y para todos los accesorios que estén marcados con este símbolo. Los productos marcados no se deben eliminar con la basura doméstica normal, sino que deben llevarse a un punto de recogida para el reciclado de aparatos eléctricos y electrónicos.



Este símbolo de reciclaje señala que, p. ej., un objeto o las piezas de un material son aptos para la recuperación. El reciclado ayuda a reducir el consumo de materias primas y a proteger el medio ambiente.



Embalaje

Cuando quiera eliminar el embalaje, siga las correspondientes normas de protección medioambiental vigentes en su país.

12. Solución de problemas

Si en algún momento el aparato no funciona como es debido, consulte en primer lugar la siguiente lista de comprobación. Es posible que se trate de un problema sin importancia que usted mismo puede solucionar.



¡PELIGRO de descarga eléctrica!

- ⊙ No intente reparar el aparato usted mismo en ningún caso.

Avería	Posibles causas / medidas a adoptar
No funciona	<ul style="list-style-type: none"> • ¿Funciona el suministro de corriente eléctrica? • Compruebe la conexión. • ¿El regulador de temperatura 18 está completamente situado en la posición MIN? Conecte el aparato girando el regulador de temperatura hasta cruzar el punto en el que suena un chasquido. • ¿Se ha desconectado el aparato por la protección contra el sobrecalentamiento? Deje enfriar el aparato. A continuación se podrá volver a encender.

13. Datos técnicos

Modelo:	SEGS 2200 B2 GOOD
Tensión de la red:	220 - 240 V ~ 50 - 60 Hz
Clase de protección:	I
Protección:	IPX4 (protección frente a salpicaduras de agua)
Potencia:	2000 W - 2400 W

Símbolos empleados

	Gepürfte Sicherheit (seguridad verificada): los aparatos deben satisfacer las normas técnicas reconocidas con carácter general y ser conformes a la Ley alemana de seguridad de productos (Produktsicherheitsgesetz - ProdSG).
	Mediante el mercado CE, HOYER Handel GmbH declara la conformidad de la UE.
	Este símbolo recuerda que el embalaje debe eliminarse de forma respetuosa con el medio ambiente.
	Los materiales reciclables están marcados con el símbolo de reciclaje (3 flechas). El material puede especificarse mediante el número de reciclaje en el centro (aquí: 21) y/o una abreviatura (aquí: PAP).
	Tensión alterna
	Este símbolo identifica las piezas que pueden lavarse en el lavavajillas.
	Se trata de un producto reutilizable sujeto a la responsabilidad ampliada del fabricante así como a la separación de residuos.

Reserva de modificaciones técnicas.

14. Garantía de **HOYER Handel GmbH**

Estimado cliente,
Este aparato tiene un plazo de garantía de 3 años desde la fecha de compra. Si el producto presenta algún problema, usted tiene unos derechos legales de garantía frente al vendedor. Estos derechos legales de garantía no quedan limitados por nuestra garantía.

Condiciones de garantía

El periodo de garantía comienza con la fecha de compra. Por favor, conserve su recibo de compra original para futuras referencias. Este documento es necesario como prueba de compra.

Si después de los tres primeros años desde la fecha de compra de este producto aparece un defecto del material o de fabricación, nosotros lo repararemos o reemplazaremos (a nuestro criterio) de forma gratuita o le reembolsaremos el precio de compra. Esta garantía exige que en el plazo de tres años se presenten el producto defectuoso y el comprobante de compra (recibo), junto con una breve descripción por escrito de la deficiencia y de cuándo ha ocurrido.

Si el defecto está cubierto por nuestra garantía, usted recibirá el producto reparado o un nuevo producto. Con la reparación o sustitución del producto no se iniciará un nuevo periodo de garantía.

Periodo de garantía y reclamaciones legales

La garantía legal no extiende el periodo de garantía comercial. Esto también se aplica a las piezas sustituidas y reparadas. Los posibles daños o defectos que se observen al desempaquetar el producto, deben ser comunicados inmediatamente. Después de la expiración del periodo de garantía, habrán de abonarse las reparaciones que sea necesario realizar.

Cobertura de la garantía

El aparato ha sido fabricado conforme a unas directivas de calidad estrictas y ha sido comprobado y controlado antes de su entrega. La garantía cubre los defectos del material o de fabricación.

Quedan excluidas de la garantía las piezas de desgaste que están expuestas al desgaste normal y los daños en piezas frágiles, p. ej., interruptores, lámparas u otras piezas fabricadas en vidrio.

Esta garantía dejará de tener validez si se daña el producto por un uso indebido o inadecuado o si el producto ha sido manipulado. Para garantizar un uso adecuado del producto deben observarse estrictamente todas las indicaciones que figuran en el manual de instrucciones. Deberá evitarse el uso indebido y deberán observarse las indicaciones de seguridad que figuran en el manual de instrucciones.

El producto está concebido exclusivamente para el uso doméstico, no para el uso industrial. Si se realiza un uso indebido o inadecuado, si se aplica violencia o si alguien distinto a nuestro servicio técnico autorizado repara el aparato, la garantía dejará de tener validez.

Tramitación de la garantía

Para garantizar la rapidez en la tramitación de su reclamación, por favor, siga las siguientes instrucciones:

- Indique en su solicitud el siguiente número de artículo **IAN: 385772_2107** y tenga preparado el recibo como justificante de la compra.
- Encontrará el número de artículo grabado en la placa de características, en la portada de las instrucciones (abajo a la izquierda) o en una etiqueta adhesiva en la parte posterior o inferior del aparato.

- Si aparece algún fallo en el funcionamiento o algún otro defecto, póngase en contacto **por teléfono** o por **correo electrónico** con el servicio técnico que figura más abajo.
- Puede enviar el producto defectuoso de forma gratuita a la dirección del servicio técnico proporcionada, adjuntando el comprobante de compra (recibo) y la descripción de la deficiencia, especificando cuándo se ha producido.

En www.lidl-service.com puede usted descargar este manual y muchos otros, junto con vídeos de productos y software de instalación.



Con este código QR accederá directamente a la página de servicio de Lidl (www.lidl-service.com) y podrá abrir su manual de instrucciones introduciendo el número de artículo (IAN) **385772_2107**.



Servicio técnico

ES Servicio España
 Tel.: 900 984 989 (gratuito)
 E-Mail: hoyer@lidl.es

IAN: 385772_2107



Distribuidor

Tenga en cuenta que esta dirección **no es la dirección del servicio técnico**. Póngase en contacto primero con la dirección del servicio técnico arriba mencionada.

HOYER Handel GmbH
 Tasköprüstraße 3
 22761 Hamburg
 ALEMANIA

Indhold

1. Oversigt	147
2. Tilsigtet anvendelse	148
3. Sikkerhedsanvisninger	149
4. Leveringsomfang	152
5. Udpakning	152
6. Montering som stativgrill	153
7. Ved brug som bordgrill.....	155
8. Inden den første brug	156
9. Betjening	156
9.1 Tilslutning, tænd- og slukning af apparatet	156
9.2 Temperaturregulering	157
9.3 Grilning	157
9.4 Fedtopsamlingsbeholder	157
9.5 Overophedningsbeskyttelse	158
10. Rengøring og opbevaring	158
10.1 Fjernelse af fedt og madrester.....	158
10.2 Opvaskemaskine	158
10.3 Rengøring af vindskærm	158
10.4 Rengøring af basisenhed og ramme	158
10.5 Opbevaring af apparatet.....	159
11. Bortskaffelse	159
12. Problemløsning.....	159
13. Tekniske data.....	160
14. HOYER Handel GmbHs garanti	160

1. **Oversigt**

- 1** Vindskærm
- 2** Fedtafløb (i grillpladen)
- 3** Varmholdezone
- 4** Grillplade
- 5** Fedtafløb (på apparat)
- 6** Fedtopsamlingsbeholder (på bagsiden)
- 7** Tilslutningsledning med netstik
- 8** Varmeelement
- 9** Basisenhed
- 10** Håndtagsfordybning
- 11** LED lyser under opvarmningsprocessen
- 12** Sideaflægningsskiver (2 styk)
- 13** Ramme
- 14** Holder
- 15** Nederste aflægningsskive
- 16** Fodkapper (4 styk)
- 17** Lange stænger (4 styk)
- 18 MIN MAX** temperaturregulator / On-/ Off-kontakt
- 19** Kontrollampe: lyser, så snart apparatet bliver forsynet med strøm
- 20** Korte stænger (4 styk)
- 21** Vingemøtrikker (8 styk)
- 22** Skruer (8 styk)

Mange tak for din tillid!

Vi ønsker dig tillykke med din nye elektriske bord- og stativgrill.

For at opnå sikker håndtering af apparatet og få mere at vide om dets ydelse og funktioner:

- **Læs denne betjeningsvejledning grundigt igennem inden den første ibrugtagning.**
- **Følg frem for alt sikkerhedsanvisningerne!**
- **Apparatet må kun betjenes som beskrevet i denne betjeningsvejledning.**
- **Gem denne betjeningsvejledning.**
- **Hvis apparatet gives videre til anden bruger, bedes denne betjeningsvejledning vedlagt. Betjeningsvejledningen er del af produktet.**

Vi ønsker dig god fornøjelse med din nye elektriske bord- og stativgrill!

Symboler på apparatet



Dette symbol advarer dig mod berøring af den varme overflade.



Dette symbol angiver, at de anførte materialer ikke ændrer fødevarers smag eller lugt.

2. Tilsigtet anvendelse

Den elektriske bord- og stativgrill er egnet til grillning af fødevarer. Du kan enten bruge apparatet som bordgrill eller som stativgrill. Apparatet er egnet til udendørs og indendørs brug.

Apparatet er beregnet til brug i den private husholdning. Dette apparat må ikke anvendes til erhvervmæssige formål.

Forudseeligt misbrug

ADVARSEL mod materielle skader!

- ⊙ Apparatet er ikke beregnet til udendørs brug i regnvej.
- ⊙ Grillpladerne må ikke tildækkes med aluminiumsfolie, aluminiumsbakker eller andre varmebestandige materialer. For at undgå en overophedning af apparatet skal der være frie steder.
- ⊙ Apparatet må ikke anvendes som varmeapparat, til optøning eller opvarmning eller tørring af genstande.

3. Sikkerhedsanvisninger

Advarselsanvisninger

Hvor det er påkrævet, anvendes følgende advarselsanvisninger i denne betjeningsvejledning:



FARE! Høj risiko: manglende overholdelse af advarslen kan forårsage skader på liv og lemmer.

ADVARSEL! Middel risiko: manglende overholdelse af advarslen kan forårsage personskader eller alvorlige materialeskader.

FORSIGTIG! Lav risiko: manglende overholdelse af advarslen kan forårsage personskader eller alvorlige materialeskader.

ANVISNING! forhold og særlige detaljer, som skal overholdes ved brug af apparatet.

Anvisninger til sikker brug

- ⊙ Dette apparat kan benyttes af børn fra 8 år og af personer med indskrænkede fysiske, sensoriske eller psykiske evner eller manglende erfaring og/eller manglende viden, hvis disse er under opsyn eller er blevet undervist i sikker brug af apparatet og har forstået de deraf resulterende farer.
- ⊙ Børn må ikke lege med apparatet.
- ⊙ Rengøring og brugervedligeholdelse må ikke udføres af børn under 8 år, undtagen, hvis de er under opsyn.
- ⊙ Børn under 8 år skal holdes væk fra apparatet og tilslutningsledningen.



⊙ Under brugen kan apparatets overflader blive varme. Rør ikke apparatets varme dele som f.eks. vindskærmen eller grillpladen.

- ⊙ Apparatet er egnet til udendørs brug. Ved udendørs brug...
 - ... skal apparatet tilsluttes til en stikkontakt med en beskyttelsesleder.
 - ... skal apparatet forsynes via en stikkontakt med fejlstrømsbeskyttelsesanordning (RCD) med en nominel udløsningsstrøm på ikke mere end 30 mA i strømkredsen. Spørg dertil din el-installatør til råds. Lad udelukkende en elektriker udføre en sådan installation.
 - ... skal tilslutningsledningen kontrolleres regelmæssigt for tegn på beskadigelser. Hvis tilslutningsledningen er beskadiget, må apparatet ikke bruges mere.
- ⊙ Apparatet, tilslutningsledningen og netstikket må ikke dypes i vand eller andre væsker.

- ⊙ Dette apparat er ikke beregnet til brug sammen med en ekstern timer eller en separat fjernbetjening.
- ⊙ Hvis dette apparats tilslutningsledning bliver beskadiget, skal den udskiftes af producenten eller dennes kundeservice eller en lignende kvalificeret person for at undgå farer.
- ⊙ Trækul og lignende brændstoffer må ikke bruges i dette apparat.
- ⊙ Lad aldrig apparatet stå uden opsyn, når det er i brug, så du kan gribe ind i tilfælde af funktionsfejl.
- ⊙ Træk netstikket ud efter enhver brug for at undgå at tænde apparatet utilsigtet.
- ⊙ **Rengør apparatet inden første brug** (se "Rengøring og opbevaring" på side 158).



FARE for børn!

- ⊙ Emballage er ikke legetøj. Børn må ikke lege med plastikposerne. Der er fare for at blive kvalt.
- ⊙ Ved brug som stativgrill: lad ikke børn løbe eller lege umiddelbart i nærheden, så de ikke utilsigtet vælter apparatet eller brænder sig.
- ⊙ Ved brug som bordgrill: sørg for, at børn ikke kan vælte apparatet ned fra arbejdsfladen ved at trække i tilslutningsledningen.
- ⊙ Opbevar apparatet utilgængeligt for børn.



FARE for og på grund af kæle- og husdyr!

- ⊙ Elektriske apparater kan udgøre en fare for kæle- og husdyr. Desuden kan dyr forårsage skader på apparatet. Hold derfor altid dyr væk fra elektriske apparater.



FARE for elektrisk stød på grund af fugtighed!

- ⊙ Beskyt apparatet mod fugt, dråber eller stænkvand.
- ⊙ Hvis der trænger væske ind i apparatet, skal netstikket omgående trækkes ud. Få apparatet kontrolleret, før det tages i brug igen.
- ⊙ Anvend ikke apparatet med våde hænder.
- ⊙ Hvis apparatet skulle falde i vandet, skal netstikket straks trækkes ud af stikkontakten. Først derefter må apparatet tages op af vandet.



FARE på grund af elektrisk stød!

- ⊙ Sæt først netstikket i en stikkontakt, når apparatet er komplet samlet.
- ⊙ Tilslut kun netstikket til en korrekt installeret, let tilgængelig stikkontakt med beskyttelseskontakter, hvis spænding svarer til den, der er angivet på typeskiltet. Stikkontakten skal også være let tilgængelig efter tilslutningen.
- ⊙ Ved brug af et forlænger kabel eller en multistikkdåse skal disse opfylde de gældende sikkerhedsbestemmelser og passe til dette apparats tekniske specifikationer.

- ⊙ Sørg for, at tilslutningsledningen ikke kan blive beskadiget af skarpe kanter eller varme steder. Vikl ikke tilslutningsledningen omkring apparatet.
- ⊙ Apparatet er stadig ikke helt afbrudt fra nettet, efter at det er blevet slukket. For at gøre dette, skal du trække netstikket ud.
- ⊙ Vær under brug af apparatet opmærksom på, at tilslutningsledningen ikke kommer i klemme.
- ⊙ Træk altid i stikket, aldrig i ledningen, når du trækker netstikket ud af stikkontakten.
- ⊙ Træk netstikket ud af stikkontakten, ...
... hvis der opstår en fejl,
... hvis du lader apparatet være uden opsyn,
... straks efter enhver brug,
... før du monterer/afmonterer apparatet,
... før du rengør apparatet, og
... i tordenvejr.
- ⊙ For at undgå risici og farer må du ikke foretage nogen ændringer på apparatet.
- ⊙ Undlad at bruge apparatet, hvis der er synlige skader på apparatet eller tilslutningsledningen.



FARE for brand!

- ⊙ Apparatet må kun opstilles på en fast, jævn, tør og ikke brændbar undergrund. Dette skal forhindre, at det vælter, skrider eller at der går ild i underlaget og at der således forårsages skader.
- ⊙ Apparatet må ikke bruges i nærheden af brændbare væsker og materialer eller i eksplosionsfarlige omgivelser. Overhold en afstand på mindst 50 cm til vægge og andre genstande.
- ⊙ For at undgå en overophedning af apparatet eller en mulig brand, må apparatet ikke tildækkes. Grillpladen må

under ingen omstændigheder tildækkes med aluminiumsfolie, aluminiumsbakker eller andre varmebestandige materialer.

- ⊙ Tilslutningsledningen må ikke berøre de varme overflader under brugen.



FARE for forbrænding!

- ⊙ Vindskærmen og grillpladen bliver meget varme under brugen. Berør under brugen kun betjeningslementer, rammen og plastfladerne.
- ⊙ Ved brug som stativgrill:
 - Stil apparatet således, at ingen utilsigtet vælter apparatet eller berører de varme overflader.
 - Stil ingen tunge genstande (mere end 1,8 kg) på sideafledningsfladerne. Der er væltfare!
- ⊙ Apparatet er også meget varmt efter at det er slukket og må ikke berøres.
- ⊙ Transportér kun apparatet i afkølet tilstand og brug de dertil beregnede håndtagsforbybninger.
- ⊙ Brug køkkenhandsker, når du tilbereder mad ved høj temperatur. Fedtsprøjt kan ellers forårsage forbrændinger.
- ⊙ Brug aldrig apparatet uden grillpladen. Ellers ville de glødende varmeelementer blotlægges og kan forårsage alvorlige forbrændinger ved berøring.
- ⊙ Skulle der gå ild i fedtet, **må det under ingen omstændigheder slukkes med vand!** Der er fare for en eksplosionsartig forbrænding eller et elektrisk stød. Tildæk i stedet apparatet, f.eks. med et brandtæppe.
- ⊙ Vent med rengøring, til apparatet er kølet af.



FARE for fugle!

- ⊙ Fugle trækker vejret hurtigere, fordeler luften anderledes i deres kroppe og er meget mindre end mennesker. Derfor kan det for fugle være meget farligt at indånde selv meget små mængder røg, som opstår ved brug af dette apparat. Når du bruger dette apparat, bør fugle anbringes i et andet rum.

ADVARSEL mod materielle skader!

- ⊙ Sørg for, at temperaturregulator står helt på **MIN** (slukket), inden du tilslutter det til en stikkontakt.
- ⊙ Anvend kun originalt tilbehør.
- ⊙ Anvend ikke skrappe eller skurende rengøringsmidler.
- ⊙ Apparatet er udstyret med skridsikre fødder af kunststof. Da møbler er belagt med forskellige slags lak og kunststof og behandles med forskellige vedligeholdelsesprodukter, kan det ikke helt udelukkes, at nogle af disse materialer indeholder stoffer, som angriber kunststoffødderne og gør dem porøse. Læg evt. et skridsikkert underlag under apparatet.
- ⊙ Brug kun grillbestik af træ eller varmebestandigt plastik. Bestik af metal kan beskadige grillpladens belagte overflade.
- ⊙ Stil ikke genstande på apparatet.
- ⊙ Beskyt apparatet mod vejrpåvirkninger, såsom regn, frost osv.

4. Leveringsomfang

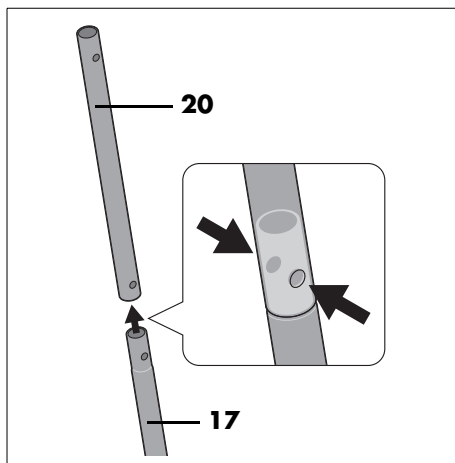
- 1 basisenhed **9** inkl. fedtopsamlingsbeholder **6**
- 1 grillplade **4**
- 1 vindskærm **1**
- 2 sideaflægningsskiver **12**
- 1 ramme **13**
- 1 nederste aflægningsskive **15**
- 4 lange stænger **17**
- 4 korte stænger **20**
- 4 fodkapper **16**
- 8 skruer **22**
- 8 vingemøtrikker **21**
- 1 betjeningsvejledning

5. Udpakning

- Fjern alt emballagemateriale.
- Kontrollér, at alle dele er til stede og ubeskadigede.
- Fjern eventuelle mærkater, men **ikke** typoskiltet på undersiden.

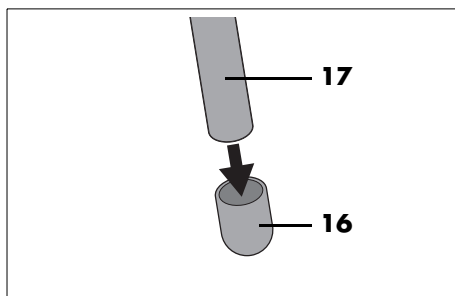
6. Montering som stativgrill

Hvis du vil bruge apparatet som stativgrill, skal du først samle rammen.

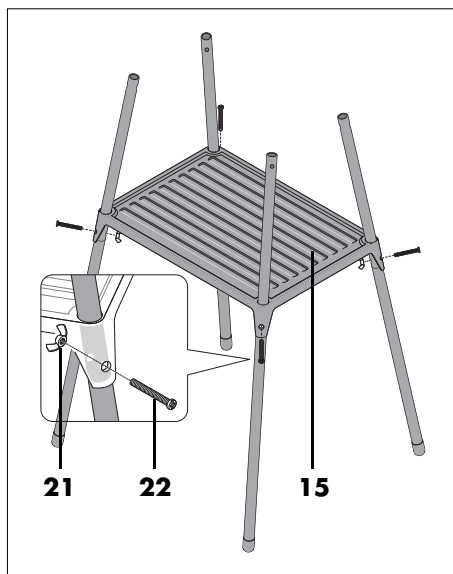


ANVISNING: hullerne i de korte stænger **20** er forskelligt langt væk fra kanten. Forneden er den kortere afstand. I denne ende sættes der en lang stang **17** i hver.

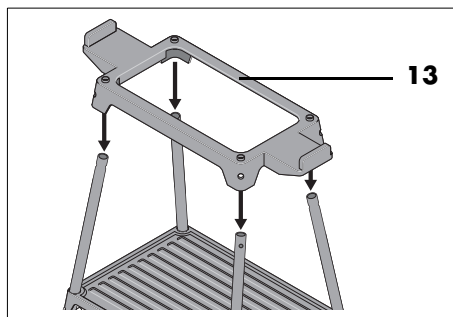
1. Sæt en lang stang **17** i hver kort stang **20**. Sørg for, at hullerne ligger lige over hinanden.



2. Sæt en fodkappe **16** på nederste ende af hver lang stang **17**.

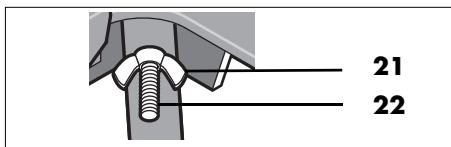


3. Skub de sammensatte ben gennem hullerne i den nederste aflægningsflade **15**.
4. Placer hvert ben således, at hullerne i benet ligger nøjagtigt bagved hullet i den nederste aflægningsflade **15**.
5. Skub en skrue **22** udefra gennem hul og boringer.
6. Skru en vingemøtrik **21** på hver af skrueene **22** og spænd dem lidt.

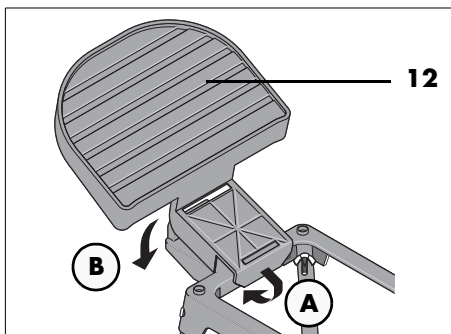


7. Sæt rammen **13** på benenes øverste ender.

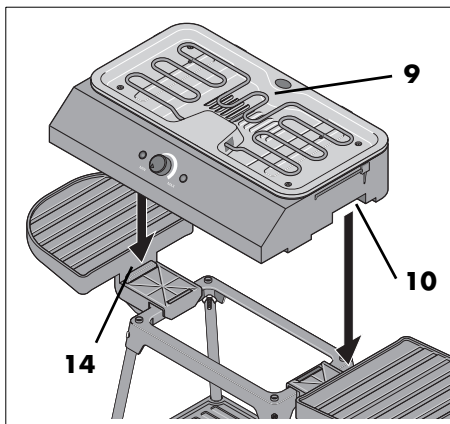
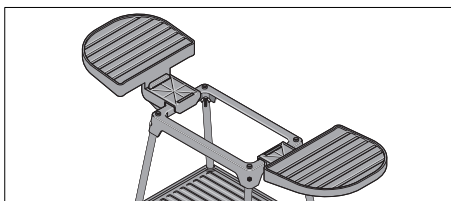
8. Fastgør hvert hjørne med en skrue **22** og en vingemøtrik **21**.



9. Spænd nu alle 8 vingemøtrikker fast.

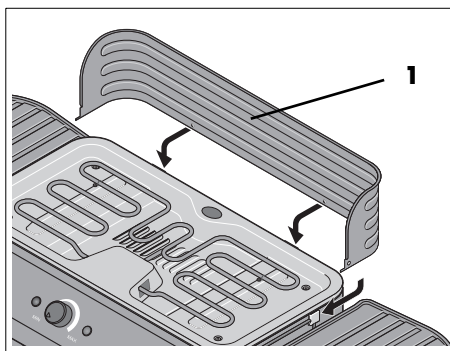


10. Hæng sideaflægningsskiverne **12** på rammens **13** smalle sider.



11. Stil basisenheden **9** på rammen. Sæt derved håndtagsforbyrningerne **10** nøjagtigt på holderne **14**.

Option: montering af vindskærm

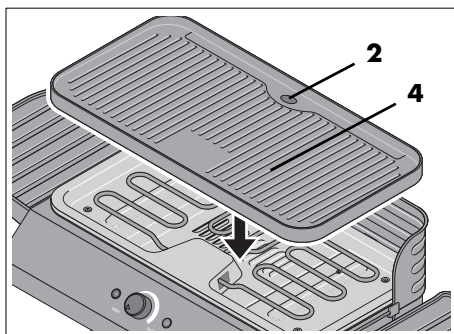


ANVISING: du kan også bruge apparatet uden vindskærm **1**. Hvis du vil, kan du springe over dette skridt.

12. Sæt vindskærmen **1** bagfra på basisenheden **9**. Dertil findes der 2 holdere på bagsiden og 1 holder på hver side (se pile i fig.).
- Først sætter du de aflange ender af vindskærmen **1** ind i holderne på siden af basisenheden **9**.

- Så trykker du vindskærmen ned, så den klikker fast i de bagerste holdere på basisenheden.

Forberedelse til grillning



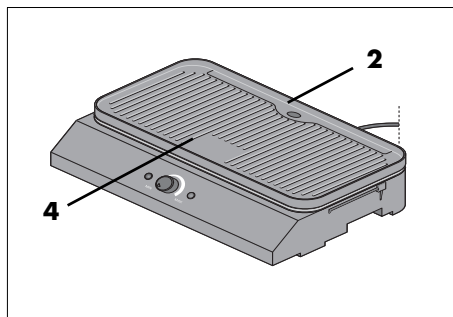
13. Læg først grillpladen **4** på basisenheden **9**. De to fedtafløb **2** og **5** skal ligge over hinanden.
14. Sørg for, at fedtopsamlingsbeholderen **6** er sat i og klikket fast.
15. Stil det samlede apparatet på et jævnt, skridsikkert underlag. Hold derved en afstand på mindst 50 cm til andre genstande.

Nu er din elektriske grill klar til udendørs brug.

7. Ved brug som bordgrill

Hvis du vil bruge den elektriske grill som bordapparat, skal du bruge følgende dele:

- basisenhed **9**
 - fedtopsamlingsbeholder **6**
 - grillplade **4**
 - vindskærm **1** (option)
1. Stil basisenheden **9** på et stabilt, jævnt, fedt- og varmeufølsomt bord. Hold derved en afstand på mindst 50 cm til andre genstande.
 2. Læg først grillpladen **4** på basisenheden **9**. De to fedtafløb **2** og **5** skal ligge over hinanden.
 3. Sørg for, at fedtopsamlingsbeholderen **6** er sat i og klikket fast.



4. Som option kan du montere vindskærmen **1**, som beskrevet (se "Option: montering af vindskærm" på side 154).

8. Inden den første brug



BRANDFARE!

- ⊙ Stil apparatet på et tørt, plant, skridsikert og varmebestandigt underlag.
- ⊙ Apparatet må ikke bruges i nærheden af brændbare væsker og materialer eller i eksplosionsfarlige omgivelser. Overhold en afstand på mindst 50 cm til vægge og andre genstande.

ANVISNING: ved den første brug kan apparatet ryge og lugte lidt. Det skyldes monteringsmidler på varmeelementerne og er ingen produktfejl. Sørg for tilstrækkelig udluftning.

- **Rengør apparatet inden første brug** (se "Rengøring og opbevaring" på side 158)!

1. Drej temperaturregulatoren **18** helt på **MIN**. Således er varmeelementet **8** slukket.
2. Sæt netstikket **7** i en let tilgængelig jordet stikkontakt, hvis spænding svarer til angivelsen på typeskiltet. Kontrollampen **19** lyser.
3. Drej temperaturregulatoren **18** på **MAX**. Når varmeelementet **8** tændes og slukkes af termostaten, høres der en knæklyd.
4. Lad apparatet være tændt i ca. 10 – 15 minutter.
5. Drej temperaturregulatoren **18** helt på **MIN** for at slukke varmeelementet **8** igen.
6. Træk netstikket **7** ud og lad apparatet køle af.
7. Rengør apparatet igen.

9. Betjening



FARE for forbrændingskade!

- ⊙ Vindskærmen **1** og grillpladen **4** bliver meget varme under brugen. Berør under brugen kun betjeningslementer, rammen og plastfladerne.
 - ⊙ Stil ingen tunge genstande (mere end 1,8 kg) på sideafledningsfladerne **12**. Der er væltefare!
 - ⊙ Sørg for, at børn ikke leger i nærheden af apparatet, vælter eller river det ned.
-

9.1 Tilslutning, tænd- og slukning af apparatet

1. Smør grillpladen **4** med lidt olie på oversiden.
-

ANVISNING: brug et stykke køkkenrulle med et par dråber spiseolie.

2. Drej temperaturregulatoren **18** helt på **MIN**. Således er varmeelementet **8** slukket.
3. Sæt netstikket **7** i en let tilgængelig jordet stikkontakt, hvis spænding svarer til angivelsen på typeskiltet. Kontrollampen **19** lyser.
4. Drej temperaturregulatoren **18** i retning **MAX** til det ønskede temperaturområde. LED'en **11** lyser under opvarmningen. Når varmeelementet **8** tændes og slukkes af termostaten, høres der en knæklyd. LED'en **11** tænder og slukker tilsvarende.
5. Lad apparatet forvarme i ca. 10 minutter. Nu er apparatet driftsklar.
6. Drej for at slukke varmeelementet **8** igen, temperaturregulatoren **18** helt på **MIN**.

7. Træk straks netstikket **7** ud efter enhver brug for at undgå at tænde apparatet utilsigtet.
8. Lad apparatet køle af, inden du rengør det.

9.2 Temperaturregulering

Den optimale temperatur afhænger frem for alt af de anvendte fødevarer. Med temperaturregulatoren **18** kan du trinløst regulere grillpladens **4** temperatur:

- For at forhøje temperaturen, drejer du temperaturregulatoren **18** i retning **MAX**.
- For at reducere temperaturen, drejer du temperaturregulatoren **18** i retning **MIN**.
- Drej for at slukke varmeelementet **8** temperaturregulatoren **18** til anslag på **MIN**.

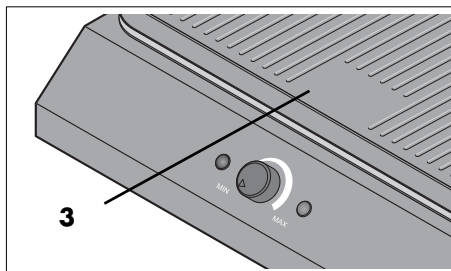
Når termostaten tænder- og slukker høres der en knæklyd. LED'en **11** tænder og slukker tilsvarende.

9.3 Grilning

Grillpladen **4** har en non-stick belægning og behøver normalt kun at bliver smurt med lidt olie inden grillningen.

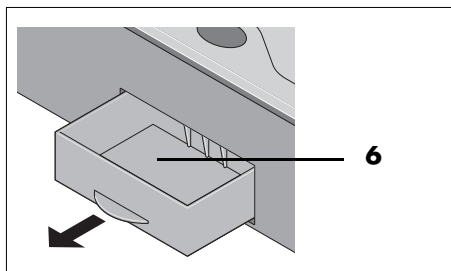
- Brug grillredskaber af træ eller varmebestandigt plastik for ikke at beskadige grillpladen **4**.
- Hvis apparatet er opstillet vandret, kan fedt og stegeevæske løbe væk bagud til fedtafløbet **2**. Fedt og stegeevæske opfanges i fedtopsamlingsbeholderen **6** på bagsiden.
- På sideaflegningsfladerne **12** kan du f.eks. lægge fødevarer, færdiggrillet mad og grillredskaber.
- Tungere genstande, som f.eks. olieflasker, større mængder fødevarer osv. kan du lægge på den nederste aflægningsflade **15**.

- Grillvarer, der egentlig er færdige, men endnu ikke skal serveres, kan "opbevares" et stykke tid i varmholdezonen **3**. Under dette område er der ikke noget varmeelement, varmen kommer alene fra grillpladens **4** varmeudstråling.



9.4 Fedtopsamlingsbeholder

Hvis der under grillningen opstår store mængder fedt og stegeevæske, skal fedtopsamlingsbeholderen **6** på bagsiden af apparatet tømmes indimellem. Brug en grillpause til at gøre dette, så der ikke løber væske, mens fedtopsamlingsbeholderen **6** er fjernet.



1. Træk forsigtig fedtopsamlingsbeholderen **6** på bagsiden ud og tøm den.
2. Tør fedtopsamlingsbeholderen **6** af udvendigt med et stykke køkkenrulle.
3. Skub fedtopsamlingsbeholderen **6** ind i basisenheden **9** igen.

ANVISNING: du kan inden grillningen fylde lidt vand i fedtopsamlingsbeholderen **6**. Det binder lugt og letter rengøringen.

9.5 Overophedningsbeskyttelse

Apparatet er forsynet med en overophedningsbeskyttelse. Denne slukker apparatet automatisk, når en vis temperatur overskrides. Drej når overophedningsbeskyttelsen udløses temperaturregulatoren **18** helt på **MIN**. Apparatet kan tændes igen, når det er afkølet. Vær opmærksom på, at grillpladen **4** ikke må tildækkes med aluminiumsfolie, aluminiumsbakker eller andre varmebestandige materialer. Der skal være frie steder.

10. Rengøring og opbevaring



FARE for elektrisk stød!

- ⊙ Træk netstikket **7** ud af stikkontakten inden enhver rengøring.
- ⊙ Dyp aldrig apparatet i vand og beskyt det mod stænk- og drypvand.



FARE for forbrændingsskade!

- ⊙ Lad apparatet køle så meget af inden rengøring, at der ikke mere er nogen forbrændingsfare.

ADVARSEL mod materielle skader!

- ⊙ Anvend ikke skurende, ætsende og kradsende rengøringsmidler. Dette kan beskadige apparatet samt grillpladens **4** non-stick-belægning.

ANVISNING: vent ikke for længe med rengøringen, så madrester ikke sætter sig fast og så bliver svære at fjerne.

10.1 Fjernelse af fedt og madrester

- Fjern først fedt og madrester med køkkenrulle.
- Hvis der er genstridige aflejringer på grillpladen **4**, skal du opløse disse ca. 20 - 30 minutter i varmt vand med lidt mildt opvaskemiddel.

10.2 Opvaskemaskine

De følgende tilbehørsdele kan rengøres i opvaskemaskinen:

- grillpladen **4**
- fedtopsamlingsbeholderen **6**
- sideaflejringsfladerne **12**

10.3 Rengøring af vindskærm

- Du kan fjerne mindre tilsmudsninger med en fugtig klud med lidt opvaske-middel.
- Ved større tilsmudsninger skal du fjerne vindskærmen **1** fra apparatet. Du kan rengøre den i hånden i varmt opvaskevand.
- Tør vindskærmen **1** omhyggeligt af efter rengøringen.

10.4 Rengøring af basisenhed og ramme

1. Rengør basisenheden **9** og rammen med en fugtig klud. Du kan også bruge lidt opvaskemiddel.
2. Tør efter med rent vand.
3. Benyt først apparatet igen, når det er helt tørt.

10.5 Opbevaring af apparatet



FARE for børn!

- ⊙ Opbevar apparatet utilgængeligt for børn.

1. Lad basisenheden **9** og alle tilbehørsdele tørre helt efter rengøringen.
2. Opbevar apparatet på et frostfrit, tørt sted.

11. Bortskaffelse

Dette produkt er underlagt det europæiske direktiv 2012/19/EU. Symbolet med den overstregede skraldespand på hjul betyder, at produktet inden for den Europæiske Union skal tilføres en separat affaldsindsamling. Det gælder produktet og alt tilbehør, som er markeret med symbolet. Mærkede produkter må ikke bortskaffes med det normale husholdningsaffald, men skal afleveres til et modtagelsessted for genbrug af elektriske og elektroniske apparater.



Dette genbrugs-symbol markerer f. eks. en genstand eller materialedele, der er værdifulde til genanvendelse. Genbrug er med til at reducere forbruget af råstoffer og aflaste miljøet.



Emballage

Når du vil bortskaffe emballagen, skal du være opmærksom på de tilsvarende miljøbestemmelser i landet.

12. Problemløsning

Hvis dit apparat ikke fungerer som ønsket, skal du først gå den følgende tjekliste igennem. Måske er der kun tale om et mindre problem, som du selv kan løse.



FARE for elektrisk stød!

- ⊙ Forsøg under ingen omstændigheder selv at reparere apparatet.

Fejl	Mulige årsager / foranstaltninger
Virker ikke	<ul style="list-style-type: none">• Er strømforsyningen sikret?• Kontrollér tilslutningen.• Er temperaturregulatoren 18 stillet helt på MIN? Tænd apparatet ved at dreje temperaturregulatoren ud over knæklyden.• Har overophedningsbeskyttelsen slukket apparatet? Lad apparatet køle af. Så kan det tændes igen.

13. Tekniske data

Model:	SEGS 2200 B2 GOOD
Netspænding:	220 - 240 V ~ 50 - 60 Hz
Beskyttelsesklasse:	I
Kapslingsklasse:	IPX4 (beskyttelse mod stænkvand)
Effekt:	2000 - 2400 W

Anvendte symboler

	Geprüfte Sicherheit (afprøvet sikkerhed): apparater skal opfylde de almindelige anerkendte tekniske regler og være i overensstemmelse med produktsikkerhedsloven (Produktsicherheitsgesetz - ProdSG) [Tyskland].
	Med CE-mærkning erklærer HOYER Handel GmbH EU-konformiteten.
	Dette symbol minder om, at bortskaffe emballagen miljøvenligt.
	Med genbrugssymbolet (3 pile) markeres, at materialerne kan genbruges. Materialet kan specificeres via genbrugsnummeret i midten (her: 21) og/eller en forkortelse (her: PAP).
	Vekselspænding
	Symbolet kendetegner dele, som kan rengøres i opvaskemaskinen.
	Det drejer sig om et genanvendeligt produkt, der er underlagt det udvidede producentansvar samt affaldssortering.

Ret til tekniske ændringer forbeholdes.

14. HOYER Handel GmbHs garanti

Kære kunde.

Du har 3 års garanti fra købsdatoen på dette apparat. I tilfælde af mangler på dette produkt gælder de lovpligtige rettigheder for dig i forhold til sælgeren af produktet. Disse lovpligtige rettigheder bliver ikke begrænset af vores i efterfølgende nævnte stillede garanti.

Garantibetingelser

Garantifristen starter på købsdatoen. Den originale kvittering bedes opbevaret godt. Dette bilag er nødvendigt for dokumentering af købet.

Hvis der inden for 3 år fra købsdatoen skulle opstå en materiale- eller fabrikationsfejl på dette produkt, vil produktet – efter vores valg – blive repareret eller udskiftet af os uden udgifter for dig eller du får dine penge igen. Denne garantiydelse forudsætter, at det defekte apparat og købsbilaget (kvitteringen) foreligger inden for den 3-årige tidsfrist, og at det skriftligt bliver kortfattet beskrevet, hvori fejlen består, og hvornår denne er opstået.

Hvis defekten er dækket af vores garanti, modtager du det reparerede produkt retur eller et helt nyt produkt. I forbindelse med reparation eller udskiftning af produktet starter der ikke en ny garantiperiode.

Garantiperiode og lovpligtige krav ved fejl

Garantiperioden bliver ikke forlænget som følge af garantiydelsen. Dette gælder også for udskiftede og reparerede dele. Eventuelle skader og mangler, der allerede forefindes ved købet, skal omgående meddeles efter udpakningen. Reparationer, der indtræffer efter garantiperiodens udløb, er for kundens regning.

Garantidækning

Apparatet er blevet omhyggeligt fremstillet efter strenge kvalitetsretningslinjer og kontrolleret samvittighedsfuldt inden leveringen.

Garantien gælder for materiale- eller fabriktionsfejl.

Denne garanti omfatter ikke sliddele, der er udsat for normalt slid og for skader på skrøbelige dele, f.eks. kontakter, lyskilder eller dele, der er fremstillet af glas.

Denne garanti dækker ikke, hvis det beskadigede produkt ikke er blevet anvendt til formålet eller ikke er blevet passeret. For at anvende produktet korrekt, skal alle de anførte anvisninger i betjeningsvejledningen nøje overholdes. Anvendelsesformål og handlinger, der frarådes i betjeningsvejledningen, eller som der advares imod, skal ubetinget undgås. Produktet er udelukkende bestemt til privat brug og ikke til erhvervs-mæssigt brug. Ved misligholdelse og uhensigtsmæssig behandling, brug af vold og ved indgreb, som ikke er blevet udført af vores autoriserede servicecenter, ophører garantien.

Afvikling af en garantisag

For at sikre en hurtig behandling af dit anliggende, bedes du gå frem efter følgende anvisninger:

- Hav i forbindelse med alle forespørgsler artikelnummeret **IAN: 385772_2107** og kvitteringen som dokumentering for købet parat.
- Varenummeret finder du på typeskiltet, som en gravering, på forsiden af din vejledning (forneden til venstre) eller som etiket apparatets bag- eller underside.
- Hvis der skulle forekomme funktionsfejl eller specielle mangler, skal du først kontakte efterfølgende nævnte servicecenter **telefonisk** eller pr. **e-mail**.
- Et defekt produkt, der er dækket af garanti, kan du derefter portofrit fremsende til den oplyste service-adresse,

med vedhæftning af købsbilaget (kvitteringen) og angivelse af, hvornår fejlen består, samt hvornår denne er opstået.

På www.lidl-service.com kan du downloade denne og mange flere håndbøger, produktvideoer og softwaren for installation.



Med denne QR-Code kommer du direkte ind på Lidl-service-siden (www.lidl-service.com) og kan ved at indtaste artikelnummeret (IAN) **385772_2107** åbne din betjeningsvejledning.



Service-center

DK Service Danmark
Tel.: 32 71 0005
E-Mail: hoyer@lidl.dk

IAN: 385772_2107



Leverandør

Bemærk venligst, at den følgende adresse **ikke er en service-adresse**. Kontakt først det ovennævnte service-center.

HOYER Handel GmbH
Tasköprüstraße 3
22761 Hamburg
TYSKLAND