



RACLETTE-GRILL SRGS 350 B3

HOYER Handel GmbH
Kühnehöfe 12
22761 Hamburg
GERMANY

Stand der Informationen · Version des informations · Versione delle informazioni:
06/2024 ID: SRGS 350 B3_24_V1.1

DE AT CH

RACLETTE-GRILL
Bedienungsanleitung

FR CH

RACLETTE-GRILL
Mode d'emploi

IT CH

RACLETTE-GRILL
Manuale di istruzioni per l'uso

IAN 460258_2401

1



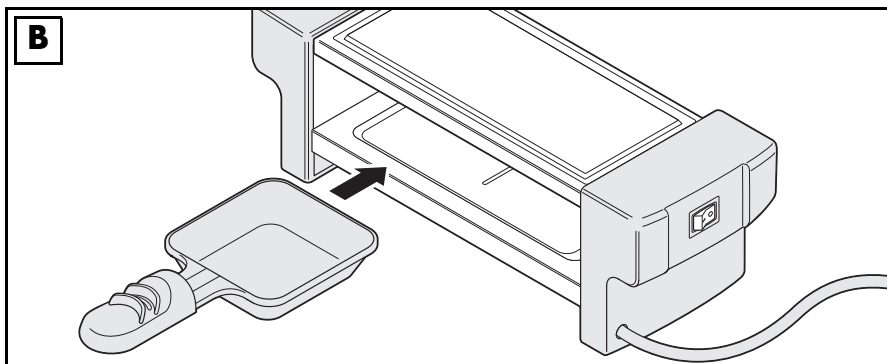
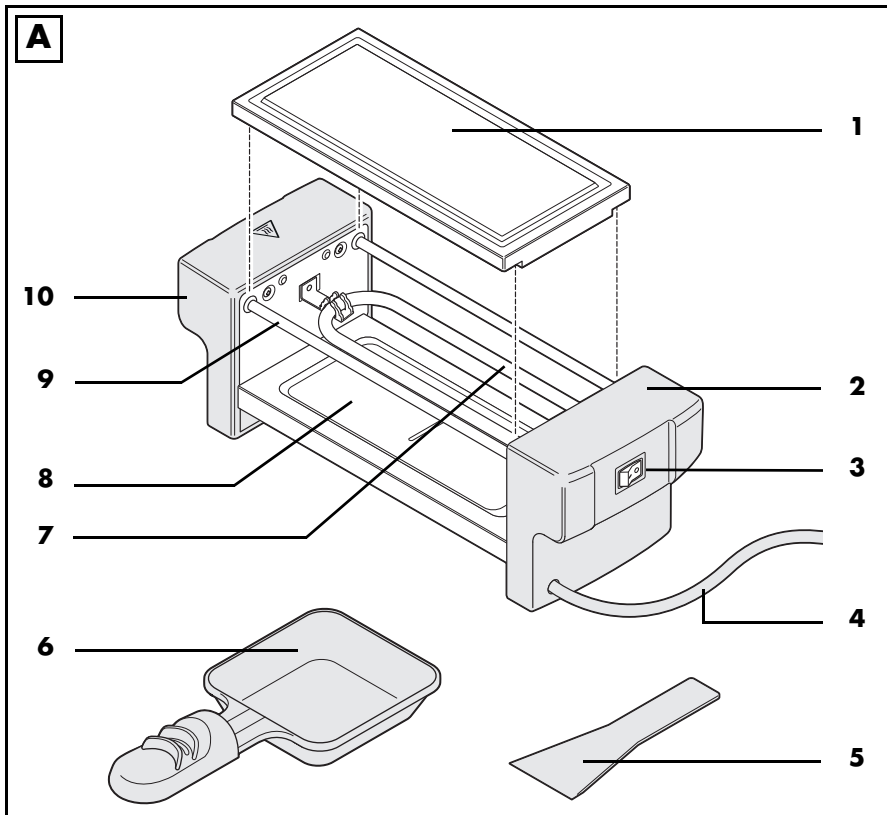
IAN 460258_2401



Deutsch	2
Français	14
Italiano	28



Übersicht / Aperçu de l'appareil / Panoramica



Inhalt

1. Übersicht	2
2. Bestimmungsgemäßer Gebrauch	3
3. Sicherheitshinweise	3
4. Lieferumfang	7
5. Tipps zum heißen Stein	7
6. Inbetriebnahme	7
7. Bedienen	8
7.1 Gerät vorbereiten, ein- und ausschalten	8
7.2 Raclette zubereiten	9
7.3 Grillen auf dem heißen Stein	9
8. Reinigen	9
8.1 Basisgerät reinigen	10
8.2 Steinplatte und Zubehör reinigen	10
8.3 Geschirrspülmaschine	10
9. Entsorgen	10
10. Problemlösung	11
11. Technische Daten	11
12. Garantie der HOYER Handel GmbH	12

1. Übersicht

1	Steinplatte
2	Basisgerät
3	O/I Ein-/Ausschalter (mit integrierter Kontrollleuchte)
4	Anschlussleitung mit Netzstecker
5	Kunststoffspatel
6	Raclette-Pfännchen
7	Heizelement
8	Vertiefung für Raclette-Pfännchen
9	Strebe
10	Griff

Herzlichen Dank für Ihr Vertrauen!



Wir gratulieren Ihnen zu Ihrem neuen Raclette-Grill.

Für einen sicheren Umgang mit dem Gerät und um den ganzen Leistungsumfang kennenzulernen:

- **Lesen Sie vor der ersten Inbetriebnahme diese Bedienungsanleitung gründlich durch.**
- **Befolgen Sie vor allen Dingen die Sicherheitshinweise!**
- **Das Gerät darf nur so bedient werden, wie in dieser Bedienungsanleitung beschrieben.**
- **Bewahren Sie diese Bedienungsanleitung auf.**
- **Falls Sie das Gerät einmal weitergeben, legen Sie bitte diese Bedienungsanleitung dazu. Die Bedienungsanleitung ist Bestandteil des Produktes.**

Wir wünschen Ihnen viel Freude mit Ihrem neuen Raclette-Grill!

Symbole am Gerät

	Das Symbol gibt an, dass so ausgezeichnete Materialien Lebensmittel weder im Geschmack noch im Geruch verändern.
	Dieses Symbol warnt Sie vor dem Berühren der heißen Oberfläche.

2. Bestimmungsgemäßer Gebrauch

Der Raclette-Grill ist zum Grillen und Garen von Speisen geeignet.

Verwenden Sie den Raclette-Grill ausschließlich innerhalb Ihres Haushaltes und niemals im Freien.

Das Gerät darf nicht zum Auftauen, zum Erwärmen oder Trocknen von Gegenständen benutzt werden.

Das Gerät ist für den privaten Haushalt konzipiert. Das Gerät darf nur in Innenräumen benutzt werden.

Dieses Gerät darf nicht für gewerbliche Zwecke eingesetzt werden.

Vorhersehbarer Missbrauch

WARNUNG vor Sachschäden!

- ⊙ Das Gerät ist nicht für den Betrieb im Freien ausgelegt.

3. Sicherheitshinweise

Warnhinweise

Falls erforderlich, werden folgende Warnhinweise in dieser Bedienungsanleitung verwendet:



GEFAHR! Hohes Risiko: Missachtung der Warnung kann Schaden für Leib und Leben verursachen.

WARNUNG! Mittleres Risiko: Missachtung der Warnung kann Verletzungen oder schwere Sachschäden verursachen.

VORSICHT: Geringes Risiko: Missachtung der Warnung kann leichte Verletzungen oder Sachschäden verursachen.

HINWEIS: Sachverhalte und Besonderheiten, die im Umgang mit dem Gerät beachtet werden sollten.

Anweisungen für den sicheren Betrieb

- ⊙ Dieses Gerät kann von Kindern ab 8 Jahren und von Personen mit reduzierten physischen, sensorischen oder mentalen Fähigkeiten oder Mangel an Erfahrung und/oder Wissen benutzt werden, wenn sie beaufsichtigt oder bezüglich des sicheren Gebrauches des Gerätes unterwiesen wurden und die daraus resultierenden Gefahren verstanden haben.
- ⊙ Kinder dürfen nicht mit dem Gerät spielen.
- ⊙ Reinigung und Benutzer-Wartung dürfen nicht durch Kinder durchgeführt werden, es sei denn, sie sind älter als 8 Jahre und beaufsichtigt.
- ⊙ Kinder jünger als 8 Jahre sind vom Gerät und der Anschlussleitung fernzuhalten.
 - ⊙ Die Metalloberflächen, das Heizelement und die Steinplatte werden beim Betrieb sehr heiß. Berühren Sie das Gerät im Betrieb nur an den Griffen und den Bedienelementen.
- ⊙ Dieses Gerät ist nicht dafür bestimmt, mit einer externen Zeitschaltuhr oder einem separaten Fernwirkssystem betrieben zu werden.
- ⊙ Wenn die Anschlussleitung dieses Gerätes beschädigt wird, muss sie durch den Hersteller oder seinen Kundendienst oder eine ähnlich qualifizierte Person ersetzt werden, um Gefährdungen zu vermeiden.
- ⊙ Holzkohle oder ähnliche Brennstoffe dürfen in diesem Gerät nicht verwendet werden.
- ⊙ Das Heizelement darf nicht feucht abgewischt werden.
- ⊙ Lassen Sie das Gerät während des Betriebes niemals unbeaufsichtigt, um rechtzeitig einschreiten zu können, falls Funktionsstörungen auftreten.
- ⊙ Bei Fehlanwendungen kann es zu Verletzungen kommen.
- ⊙ **Reinigen Sie das Gerät vor der ersten Benutzung** (siehe "Reinigen" auf Seite 9).





GEFAHR für Kinder!

- ⊙ Verpackungsmaterial ist kein Kinderspielzeug. Kinder dürfen nicht mit den Kunststoffbeuteln spielen. Es besteht Erstickungsgefahr.
- ⊙ Achten Sie darauf, dass Kinder das Gerät nicht an der Anschlussleitung von der Arbeitsfläche ziehen können.
- ⊙ Bewahren Sie das Gerät außerhalb der Reichweite von Kindern auf.



GEFAHR für und durch Haus- und Nutztiere!

- ⊙ Von Elektrogeräten können Gefahren für Haus- und Nutztiere ausgehen. Des Weiteren können Tiere auch einen Schaden am Gerät verursachen. Halten Sie deshalb Tiere grundsätzlich von Elektrogeräten fern.



GEFAHR von Stromschlag durch Feuchtigkeit!

- ⊙ Das Gerät, die Anschlussleitung und der Netzstecker dürfen nicht in Wasser oder andere Flüssigkeiten getaucht werden.
- ⊙ Schützen Sie das Gerät vor Feuchtigkeit, Tropf- und Spritzwasser.
- ⊙ Sollte Flüssigkeit in das Gerät gelangen, sofort den Netzstecker ziehen. Vor einer erneuten Inbetriebnahme das Gerät prüfen lassen.
- ⊙ Bedienen Sie das Gerät nicht mit feuchten Händen.
- ⊙ Sollte das Gerät ins Wasser gefallen sein, sofort den Netzstecker ziehen. Erst danach das Gerät herausnehmen.



GEFAHR durch Stromschlag!

- ⊙ Stecken Sie den Netzstecker erst dann in eine Steckdose, wenn das Gerät komplett zusammengebaut ist.
- ⊙ Schließen Sie das Gerät nur an eine Netzsteckdose mit Schutzkontakten (Schuko) an.

- ⊙ Fassen Sie das Gerät, die Anschlussleitung oder den Netzstecker niemals mit feuchten Händen an.
- ⊙ Schließen Sie den Netzstecker nur an eine ordnungsgemäß installierte, leicht zugängliche Steckdose an, deren Spannung der Angabe auf dem Typenschild entspricht. Die Steckdose muss auch nach dem Anschließen weiterhin leicht zugänglich sein.
- ⊙ Verlegen Sie die Anschlussleitung und gegebenenfalls Verlängerungskabel so, dass niemand auf diese treten, daran hängen bleiben oder darüber stolpern kann.
- ⊙ Achten Sie darauf, dass die Anschlussleitung nicht durch scharfe Kanten oder heiße Stellen beschädigt werden kann. Wickeln Sie die Anschlussleitung nicht um das Gerät.
- ⊙ Das Gerät ist auch nach dem Ausschalten nicht vollständig vom Netz getrennt. Um dies zu tun, ziehen Sie den Netzstecker.
- ⊙ Achten Sie beim Gebrauch des Gerätes darauf, dass die Anschlussleitung nicht eingeklemmt oder gequetscht wird.
- ⊙ Um den Netzstecker aus der Steckdose zu ziehen, immer am Stecker, nie am Kabel ziehen.
- ⊙ Ziehen Sie den Netzstecker aus der Steckdose:
 - wenn eine Störung auftritt
 - wenn Sie das Gerät nicht benutzen
 - bevor Sie das Gerät reinigen
 - bei Gewitter
- ⊙ Um Gefährdungen zu vermeiden, nehmen Sie keine Veränderungen am Gerät vor.
- ⊙ Benutzen Sie das Gerät nicht, wenn es sichtbare Beschädigungen am Gerät oder der Anschlussleitung aufweist.



BRANDGEFAHR!

- ⊙ Das Gerät darf ausschließlich auf einem festen, ebenen, trockenen und nicht brennbaren Untergrund aufgestellt werden. Damit soll verhindert werden, dass es umkippt, verrutscht oder die Unterlage Feuer fängt und dadurch Schaden entsteht.
- ⊙ Das Gerät darf nicht in der Nähe von brennbaren Flüssigkeiten und Materialien oder in explosionsgefährdeter Umgebung betrieben werden. Halten Sie einen Abstand von mindestens 30 cm zu Wänden ein. Um eine Überhitzung des Gerätes oder einen möglichen Brand zu vermeiden, darf das Gerät nicht abgedeckt werden. Die Steinplatte darf auf keinen Fall mit Alufolie, Aluminiumschalen oder anderen hitzebeständigen Materialien abgedeckt werden.
- ⊙ Die Anschlussleitung darf die heißen Oberflächen während des Betriebes nicht berühren.



GEFAHR von Verletzung durch Verbrennen!

- ⊙ Die Metalloberflächen, das Heizelement und die Steinplatte werden durch den Betrieb sehr heiß. Berühren Sie das Gerät im Betrieb nur an den Griffen und den Bedienelementen.
- ⊙ Lassen Sie die Kunststoffspatel während der Zubereitung nicht auf der heißen Steinplatte oder im Raclette-Pfännchen liegen. Die Kunststoffspatel können ebenfalls heiß werden.
- ⊙ Das Gerät ist auch nach dem Ausschalten noch sehr heiß und darf nicht berührt werden.
- ⊙ Transportieren Sie das Gerät nur im abgekühlten Zustand und verwenden Sie hierzu nur die vorgesehenen Griffe.
- ⊙ Beachten Sie, dass die Steinplatte die Hitze sehr lange hält. Lassen Sie sie ausreichend lange abkühlen, bevor Sie

diese vom Basisgerät abnehmen und reinigen.

- ⊙ Verwenden Sie Küchenhandschuhe, wenn Sie Speisen mit hoher Temperatur garen. Fettspritzer können sonst zu Verbrennungen führen.
- ⊙ Verwenden Sie das Gerät nie ohne die Steinplatte. Sonst liegen die glühenden Heizelemente frei und können bei Berührung schwere Verbrennungen verursachen.
- ⊙ Sollte sich Fett auf dem Gerät entzünden, **löschen Sie es auf keinen Fall mit Wasser!** Es besteht die Gefahr einer explosionsartigen Verpuffung oder eines elektrischen Schlages. Decken Sie stattdessen das Gerät ab, z. B. mit einer Löschdecke.



GEFAHR für Vögel!

- ⊙ Vögel atmen schneller, verteilen die Luft anders in ihrem Körper und sind deutlich kleiner als Menschen. Deshalb kann es für Vögel sehr gefährlich sein, selbst kleinste Rauchmengen, die beim Betrieb dieses Gerätes entstehen, einzuatmen. Wenn Sie dieses Gerät benutzen, sollten Vögel in einen anderen Raum gebracht werden.

WARNUNG vor Sachschäden!

- ⊙ Achten Sie darauf, dass das Gerät ausgeschaltet ist, bevor Sie es an eine Steckdose anschließen.
- ⊙ Verwenden Sie nur das Originalzubehör.
- ⊙ Die Steinplatte und die Raclette-Pfännchen dürfen nicht in der Spülmaschine gereinigt werden.
- ⊙ Verwenden Sie keine scharfen oder scheuernden Reinigungsmittel.
- ⊙ Das Gerät ist mit rutschfesten Kunststofffüßen ausgestattet. Da Möbel mit einer Vielfalt von Lacken und Kunststoffen beschichtet sind und mit unterschiedlichen Pflegemitteln behandelt werden, kann

nicht völlig ausgeschlossen werden, dass manche dieser Stoffe Bestandteile enthalten, welche die Kunststofffüße angreifen und aufweichen. Legen Sie ggf. eine rutschfeste Unterlage unter das Gerät.

- ⊙ Verwenden Sie nur Besteck aus Holz oder hitzebeständigem Kunststoff. Besteck aus Metall kann die beschichtete Oberfläche der Raclette-Pfännchen beschädigen.
- ⊙ Lassen Sie beim Aufheizen und im Betrieb keine leeren Raclette-Pfännchen im Gerät. Durch die Überhitzung könnte die Antihalt-Beschichtung beschädigt werden.
- ⊙ Stellen Sie keine Gegenstände auf das Gerät.

4. Lieferumfang

- 1 Basisgerät **2**
- 1 Steinplatte **1**
- 2 Raclette-Pfännchen **6**
- 2 Kunststoffspatel **5**
- 1 vollständige Bedienungsanleitung (im Internet)
- 1 Kurzanleitung (liegt dem Gerät bei)

5. Tipps zum heißen Stein

Der heiße Stein benötigt ca. 25 Minuten, bis er so weit aufgeheizt ist, dass Sie mit der Zubereitung beginnen können. Einmal aufgeheizt, hält der Stein die Wärme lange und gibt sie beim Grillen gleichmäßig und schonend an das Grillgut ab.

Auf dem heißen Stein können Sie Fleisch, Fisch, Gemüse und Obst zubereiten. Um ein Anhaften beim Grillen zu vermeiden, ölen Sie die Oberseite der Steinplatte **1** gut ein. Ein Vorteil ist, dass Sie auf der Steinplatte **1** auch schneiden können. Sie sollten sie nur nicht herunterfallen lassen. Dabei kann sie brechen.

Lassen Sie die Steinplatte **1** nach dem Grillen immer gut abkühlen, bevor sie diese vom Grill herunternehmen und reinigen. Aufgrund der guten Wärmespeichereigenschaften dauert dies ca. 45 Minuten. Das Abkühlen ist nicht nur wichtig, damit Sie sich nicht verbrennen. Die Steinplatte **1** kann Risse oder Sprünge bekommen, wenn diese in heißem Zustand ins Spülwasser gegeben wird.

Der heiße Stein ist ein Naturprodukt und kann sich durch den Kontakt mit dem Grillgut verfärben. Dies ist normal und beeinflusst die Funktion und den Geschmack des Grillgutes nicht.

6. Inbetriebnahme



BRANDGEFAHR!

- ⊙ Stellen Sie das Gerät auf eine trockene, ebene, rutschfeste und hitzebeständige Unterlage.
- ⊙ Das Gerät darf nicht in der Nähe von brennbaren Flüssigkeiten und Materialien oder in explosionsgefährdeter Umgebung betrieben werden. Halten Sie einen Abstand von mindestens 30 cm zu Wänden ein.

HINWEIS: Während des ersten Betriebes kann es zu einer leichten Rauch- und Geruchsentwicklung kommen. Dies liegt an Montagemitteln an den Heizelementen und ist kein Gerätefehler. Sorgen Sie für ausreichende Belüftung.

- Entfernen Sie sämtliches Verpackungsmaterial.
- Überprüfen Sie, ob alle Teile vorhanden und unbeschädigt sind.
- **Reinigen Sie das Gerät vor der ersten Benutzung!**

1. Entfernen Sie eventuell vorhandene Aufkleber, aber **nicht** das Typenschild auf der Seite.
2. **Bild A:** Legen Sie die Steinplatte **1** auf die beiden Streben **9**.
3. Schalten Sie den Ein-/Ausschalter **3** auf **O**.
4. Stecken Sie den Netzstecker **4** in eine gut zugängliche Schutzkontakt-Steckdose, deren Spannung der Angabe auf dem Typenschild entspricht.
5. Schalten Sie den Ein-/Ausschalter **3** auf **I**, um das Gerät einzuschalten. Die integrierte Kontrollleuchte leuchtet und das Gerät heizt auf.
6. Lassen Sie das Gerät ca. 30 Minuten eingeschaltet.
7. Schalten Sie den Ein-/Ausschalter **3** auf **O**, um das Gerät wieder auszuschalten. Die integrierte Kontrollleuchte erlischt.
8. Ziehen Sie den Netzstecker **4** und lassen Sie das Gerät abkühlen.
9. Reinigen Sie das Gerät erneut.

7. Bedienen



GEFAHR von Verletzung durch Verbrennen!

- ⊙ Die Metalloberflächen, das Heizelement **7** und die Steinplatte **1** werden durch den Betrieb sehr heiß. Berühren Sie das Gerät im Betrieb nur an den Griffen und den Bedienelementen.

7.1 Gerät vorbereiten, ein- und ausschalten

1. Wählen Sie einen Standort, der fest, eben und unbrennbar ist. Halten Sie dabei einen Abstand von ca. 30 cm zu anderen Gegenständen ein. Die Unterlage sollte unempfindlich gegenüber Fettspritzern sein.
2. **Bild A:** Legen Sie die Steinplatte **1** auf die beiden Streben **9**.
3. Ölen Sie die Raclette-Pfännchen **6** von innen und die Steinplatte **1** auf der Oberseite ein.

HINWEIS: Benutzen Sie dazu ein Küchentuch, auf das Sie etwas Speiseöl geträufelt haben.

4. Schalten Sie den Ein-/Ausschalter **3** auf **O**.
5. Stecken Sie den Netzstecker **4** in eine gut zugängliche Schutzkontakt-Steckdose, deren Spannung der Angabe auf dem Typenschild entspricht.
6. Schalten Sie den Ein-/Ausschalter **3** auf **I**, um das Gerät einzuschalten. Die integrierte Kontrollleuchte leuchtet und das Gerät heizt auf.
7. Lassen Sie das Gerät etwa 20 - 25 Minuten vorheizen. Das Gerät ist nun betriebsbereit.
8. Schalten Sie den Ein-/Ausschalter **3** auf **O**, um das Gerät wieder auszuschalten. Die integrierte Kontrollleuchte erlischt.
9. Ziehen Sie nach Gebrauch den Netzstecker **4** aus der Netzsteckdose. Nur so ist das Gerät völlig stromfrei.

7.2 Raclette zubereiten



GEFAHR von Verletzung durch Verbrennen!

- ⊙ Lassen Sie die Kunststoffspatel **5** während der Zubereitung nicht auf der heißen Steinplatte **1** oder im Raclette-Pfännchen **6** liegen. Die Kunststoffspatel können ebenfalls heiß werden.

WARNUNG vor Sachschäden!

- ⊙ Benutzen Sie im Raclette-Pfännchen **6** nur die im Lieferumfang enthaltenen Kunststoffspatel **5**, keinesfalls Besteck aus Metall.

HINWEIS: Befüllen Sie das Raclette-Pfännchen **6** nicht zu hoch, damit die Zutaten nicht das Heizelement **7** berühren und verbrennen.

1. Füllen Sie jeweils ein Raclette-Pfännchen **6** mit den gewünschten Zutaten.
2. **Bild B:** Stellen Sie das Raclette-Pfännchen **6** in eine Vertiefung **8**.
3. Nehmen Sie das Raclette-Pfännchen **6** aus dem Gerät, sobald die Zutaten gar sind.
4. Schieben Sie den Inhalt des Raclette-Pfännchens **6** mit einem Kunststoffspatel **5** auf einen Teller.

HINWEIS: Da die Raclette-Pfännchen **6** eine Antihaf-Beschichtung haben, müssen diese nicht vor jeder weiteren Portion erneut eingefettet werden.

7.3 Grillen auf dem heißen Stein

Während die Zutaten in den Raclette-Pfännchen **6** unter dem Heizelement **7** garen, können Sie gleichzeitig auf der Steinplatte **1** kleine Stücke Fleisch, Fisch, Gemüse oder Obst grillen.

HINWEISE:

- Achten Sie darauf, dass die Oberfläche der Steinplatte **1** gut eingölt ist und das Gerät mindestens 20 - 25 Minuten vorgeheizt wurde.
- Bei Lebensmitteln, die leicht anhaften, können Sie die mundgerechten Stücke vor dem Grillen mit gewürztem Öl marinieren.
- Auf der Steinplatte **1** können Sie auch Messer und andere Küchenwerkzeuge aus Metall verwenden.

8. Reinigen



GEFAHR von Stromschlag durch Feuchtigkeit!

- ⊙ Ziehen Sie vor jeder Reinigung den Netzstecker **4** aus der Netzsteckdose.
- ⊙ Tauchen Sie das Gerät nie in Wasser ein und schützen Sie es vor Spritz- und Tropfwasser.



GEFAHR von Verletzung durch Verbrennen!

- ⊙ Lassen Sie das Gerät vor dem Reinigen soweit abkühlen, dass keine Verbrennungsgefahr mehr besteht.
- ⊙ Beachten Sie, dass die Steinplatte **1** die Hitze sehr lange hält. Lassen Sie sie ausreichend lange abkühlen (ca. 45 Minuten), bevor Sie diese vom Basisgerät **2** abnehmen und reinigen.

VORSICHT:

- ⊙ Verwenden Sie keinesfalls scheuernde, ätzende oder kratzende Reinigungsmittel. Dadurch kann die beschichtete Oberfläche der Raclette-Pfännchen **6** beschädigt werden.

HINWEIS: Warten Sie nach dem Abkühlen nicht zu lange mit dem Reinigen, damit die Essensreste nicht festtrocknen und sich dann nur noch schwer entfernen lassen.

8.1 Basisgerät reinigen

1. Reinigen Sie das Basisgerät **2** mit einem feuchten Tuch mit etwas Spülmittel.
2. Wischen Sie mit klarem Wasser nach.
3. Benutzen Sie das Gerät erst wieder, wenn es vollständig getrocknet ist.

8.2 Steinplatte und Zubehör reinigen

1. Heben Sie die abgekühlte Steinplatte **1** vom Basisgerät **2** ab.
2. Reinigen Sie die Steinplatte **1**, die Raclette-Pfännchen **6** und die Kunststoffspatel **5** in warmem Spülwasser von Hand.
3. Bei hartnäckigen Verkrustungen lassen Sie die Teile etwa 20 – 30 Minuten in warmem Wasser einweichen. Dem Wasser können Sie etwas mildes Spülmittel zugeben.
4. Wenn sich auf diese Weise nicht alle Verkrustungen entfernen lassen, können Sie die angeweichten Verkrustungen mit einem Kunststoffspatel **5** entfernen.
5. Trocknen Sie alle Teile nach der Reinigung sorgfältig ab.
Achten Sie dabei besonders auf die Vertiefungen an den Griffen der Raclette-Pfännchen **6**. Schütteln Sie ggf. Restwasser heraus.

HINWEISE:

- Der heiße Stein ist ein Naturprodukt und kann sich durch den Kontakt mit dem Grillgut verfärben. Dies ist normal und beeinflusst die Funktion und den Geschmack des Grillgutes nicht.

- Zurückbleibende Gerüche können Sie ggf. mit Zitronensaft entfernen.

8.3 Geschirrspülmaschine

Die Kunststoffspatel **5** können auch in der Geschirrspülmaschine gereinigt werden.

9. Entsorgen

Dieses Produkt unterliegt der europäischen Richtlinie 2012/19/EU. Das Symbol der durchgestrichenen Abfalltonne auf Rädern bedeutet, dass das Produkt in der Europäischen Union einer getrennten Müllsammmlung zugeführt werden muss. Dies gilt für das Produkt und alle mit diesem Symbol gekennzeichneten Zubehörteile. Gekennzeichnete Produkte dürfen nicht über den normalen Hausmüll entsorgt werden, sondern müssen an einer Annahmestelle für das Recycling von elektrischen und elektronischen Geräten abgegeben werden.



Dieses Recycling-Symbol markiert z. B. einen Gegenstand oder Materialteile als für die Rückgewinnung wertvoll. Recycling hilft, den Verbrauch von Rohstoffen zu reduzieren und die Umwelt zu entlasten. Informationen zur Entsorgung und der Lage des nächsten Recyclinghofes erhalten Sie z. B. bei Ihrer Stadtreinigung oder in den Gelben Seiten.



Verpackung

Wenn Sie die Verpackung entsorgen möchten, achten Sie auf die entsprechenden Umweltvorschriften in Ihrem Land.

Gerät entsorgen in Deutschland

In Deutschland sind Vertrieber von Elektro- und Elektronikgeräten sowie Vertrieber von

Lebensmitteln zur Rücknahme verpflichtet. LIDL bietet Ihnen Rückgabemöglichkeiten direkt in den Filialen und Märkten an. Rückgabe und Entsorgung sind für Sie kostenfrei.

Beim Kauf eines Neugerätes haben Sie das Recht, ein entsprechendes Altgerät unentgeltlich zurückzugeben.

Zusätzlich haben Sie die Möglichkeit, unabhängig vom Kauf eines Neugerätes, unentgeltlich (bis zu drei) Altgeräte abzugeben, die in keiner Abmessung größer als 25 cm sind.

Bitte löschen Sie vor der Rückgabe alle personenbezogenen Daten.

Bitte entnehmen Sie vor der Rückgabe Batterien oder Akkumulatoren, die nicht vom Altgerät umschlossen sind, sowie Lampen, die zerstörungsfrei entnommen werden können und führen diese einer separaten Sammlung zu.

10. Problemlösung

Sollte Ihr Gerät einmal nicht wie gewünscht funktionieren, gehen Sie bitte erst diese Checkliste durch. Vielleicht ist es nur ein kleines Problem, das Sie selbst beheben können.



GEFAHR durch Stromschlag!

- ⊙ Versuchen Sie auf keinen Fall, das Gerät selbstständig zu reparieren.

Fehler	Mögliche Ursachen / Maßnahmen
Keine Funktion	<ul style="list-style-type: none"> Ist die Stromversorgung sichergestellt? Überprüfen Sie den Anschluss.

11. Technische Daten

Modell:	SRGS 350 B3
Netzspannung:	220 - 240 V ~ 50 - 60 Hz
Schutzklasse:	I
Leistung:	350 W

Verwendete Symbole

	Schutzerdung
	Geprüfte Sicherheit: Geräte müssen den allgemein anerkannten Regeln der Technik genügen und gehen mit dem Produktsicherheitsgesetz (ProdSG) konform. Gilt nicht für die Schweiz.
	Mit der CE-Kennzeichnung erklärt die HOYER Handel GmbH die EU-Konformität.
	Dieses Symbol erinnert daran, die Verpackung umweltfreundlich zu entsorgen.
	Mit dem Recyclingsymbol (3 Pfeile) sind wiederverwertbare Materialien gekennzeichnet. Das Material kann durch die Recycling-Nummer in der Mitte (hier: 21) und/oder ein Kürzel (hier: PAP) spezifiziert werden.
	Wechselspannung
	Das Symbol kennzeichnet Teile, die in der Spülmaschine gereinigt werden können.

Technische Änderungen vorbehalten.

12. Garantie der HOYER Handel GmbH

Sehr geehrte Kundin, sehr geehrter Kunde,
Sie erhalten auf dieses Gerät 3 Jahre Garantie ab Kaufdatum. Im Falle von Mängeln dieses Produkts stehen Ihnen gegen den Verkäufer des Produkts gesetzliche Rechte zu. Diese gesetzlichen Rechte werden durch unsere im Folgenden dargestellte Garantie nicht eingeschränkt.

Garantiebedingungen

Die Garantiefrist beginnt mit dem Kaufdatum. Bitte bewahren Sie den Original-Kassenbon gut auf. Diese Unterlage wird als Nachweis für den Kauf benötigt. Tritt innerhalb von drei Jahren ab dem Kaufdatum dieses Produkts ein Material- oder Fabrikationsfehler auf, wird das Produkt von uns – nach unserer Wahl – für Sie kostenlos repariert oder ersetzt. Diese Garantieleistung setzt voraus, dass innerhalb der Dreijahresfrist das defekte Gerät und der Kaufbeleg (Kassenbon) vorgelegt und schriftlich kurz beschrieben wird, worin der Mangel besteht und wann er aufgetreten ist. Wenn der Defekt von unserer Garantie gedeckt ist, erhalten Sie das reparierte oder ein neues Produkt zurück. Mit Reparatur oder Austausch des Produkts beginnt kein neuer Garantiezeitraum.

Garantiezeit und gesetzliche Mängelansprüche

Die Garantiezeit wird durch die Gewährleistung nicht verlängert. Dies gilt auch für ersetzte und reparierte Teile. Eventuell schon beim Kauf vorhandene Schäden und Mängel müssen sofort nach dem Auspacken gemeldet werden. Nach Ablauf der Garantiezeit anfallende Reparaturen sind kostenpflichtig.

Garantieumfang

Das Gerät wurde nach strengen Qualitätsrichtlinien sorgfältig produziert und vor Auslieferung gewissenhaft geprüft. Die Garantieleistung gilt für Material- oder Fabrikationsfehler.

Von der Garantie ausgeschlossen sind Verschleißteile, die normaler Abnutzung ausgesetzt sind und Beschädigungen an zerbrechlichen Teilen, z. B. Schalter, Leuchtmittel oder andere Teile, die aus Glas gefertigt sind.

Diese Garantie verfällt, wenn das Produkt beschädigt, nicht sachgemäß benutzt oder gewartet wurde. Für eine sachgemäße Benutzung des Produkts sind alle in der Bedienungsanleitung aufgeführten Anweisungen genau einzuhalten. Verwendungszwecke und Handlungen, von denen in der Bedienungsanleitung abgeraten oder vor denen gewarnt wird, sind unbedingt zu vermeiden. Das Produkt ist lediglich für den privaten und nicht für den gewerblichen Gebrauch bestimmt. Bei missbräuchlicher und unsachgemäßer Behandlung, Gewaltanwendung und bei Eingriffen, die nicht von unserem autorisierten Service-Center vorgenommen wurden, erlischt die Garantie.

Abwicklung im Garantiefall

Um eine schnelle Bearbeitung Ihres Anliegens zu gewährleisten, folgen Sie bitte den folgenden Hinweisen:

- Bitte halten Sie für alle Anfragen die Artikelnummer **IAN: 460258_2401** und den Kassenbon als Nachweis für den Kauf bereit.
- Die Artikelnummer finden Sie auf dem Typenschild, einer Gravur, auf dem Titelblatt Ihrer Anleitung (unten links) oder als Aufkleber auf der Rück- oder Unterseite des Gerätes.

- Sollten Funktionsfehler oder sonstige Mängel auftreten, kontaktieren Sie zunächst das nachfolgend benannte Service-Center **telefonisch** oder per **E-Mail**.
- Ein als defekt erfasstes Produkt können Sie dann unter Beifügung des Kaufbelegs (Kassenbon) und der Angabe, worin der Mangel besteht und wann er aufgetreten ist, für Sie portofrei an die Ihnen mitgeteilte Service-Anschrift übersenden.

Auf www.lidl-service.com können Sie diese und viele weitere Handbücher, Produktvideos und Installationssoftware herunterladen.



Mit diesem QR-Code gelangen Sie direkt auf die Lidl-Service-Seite (www.lidl-service.com) und können mittels der Eingabe der Artikelnummer (IAN) **460258_2401** Ihre Bedienungsanleitung öffnen.



Service-Center

DE Service Deutschland
Tel.: 0800 5435 111
E-Mail: hoyer@lidl.de

AT Service Österreich
Tel.: 0800 447 744
E-Mail: hoyer@lidl.at

CH Service Schweiz
Tel.: 0800 56 44 33
E-Mail: hoyer@lidl.ch

IAN: 460258_2401



Lieferant

Bitte beachten Sie, dass die folgende Anschrift **keine Serviceanschrift** ist. Kontaktieren Sie zunächst das genannte Service-Center.

HOYER Handel GmbH
Kühnehöfe 12
22761 Hamburg
DEUTSCHLAND

Sommaire

1. Aperçu de l'appareil	14
2. Utilisation conforme	15
3. Consignes de sécurité	15
4. Éléments livrés	19
5. Conseils pour la pierre très chaude	19
6. Mise en service	20
7. Utilisation	20
7.1 Préparation, mise en marche et à l'arrêt de l'appareil	20
7.2 Préparer la raclette	21
7.3 Grillades sur la pierre très chaude	21
8. Nettoyage	22
8.1 Nettoyage de la base de l'appareil	22
8.2 Nettoyage de la plaque de pierre et des accessoires	22
8.3 Lave-vaisselle	22
9. Mise au rebut	23
10. Dépannage	23
11. Caractéristiques techniques	24
12. Garantie de HOYER Handel GmbH	24

1. Aperçu de l'appareil

- 1 Plaque de pierre
- 2 Base de l'appareil
- 3 **O/I** Interrupteur Marche/Arrêt (avec voyant lumineux intégré)
- 4 Câble de raccordement avec fiche secteur
- 5 Spatule en plastique
- 6 Coupelle à raclette
- 7 Élément chauffant
- 8 Renforcement destiné aux coupelles à raclette
- 9 Barre
- 10 Poignée

Merci beaucoup pour votre confiance !



Nous vous félicitons pour l'achat de votre nouveau grill à raclette.

Pour manipuler l'appareil en toute sécurité et vous familiariser avec l'ensemble de ses fonctionnalités :

- **Lisez attentivement ce mode d'emploi avant la première utilisation.**
- **Respectez en priorité les consignes de sécurité !**
- **L'appareil ne doit être utilisé qu'aux fins décrites dans ce mode d'emploi.**
- **Conservez ce mode d'emploi.**
- **Si vous transmettez l'appareil à un tiers, n'oubliez pas d'y joindre ce mode d'emploi. Le mode d'emploi fait partie intégrante du produit.**

Nous vous souhaitons beaucoup de plaisir avec votre nouveau grill à raclette !

Symboles sur l'appareil

	Ce symbole indique que ces matériaux d'excellente qualité n'altèrent ni le goût ni l'odeur des aliments.
	Ce symbole indique de ne pas toucher la surface brûlante.

2. Utilisation conforme

Le grill à raclette est conçu pour griller et cuire des aliments.

Utilisez le grill à raclette uniquement à l'intérieur de votre domicile, jamais à l'extérieur. L'appareil ne doit pas être utilisé pour décongeler, réchauffer ou sécher des objets. L'appareil est conçu pour un usage domestique. L'appareil doit être utilisé uniquement à l'intérieur.

Cet appareil ne peut pas être utilisé à des fins professionnelles.

Utilisation impropre prévisible

AVERTISSEMENT : risque de dommages matériels !

- ⊙ L'appareil n'est pas adapté à une utilisation en extérieur.

3. Consignes de sécurité

Avertissements

Les avertissements suivants sont utilisés si nécessaire dans le présent mode d'emploi :



DANGER ! Risque élevé : le non-respect de l'avertissement peut provoquer des blessures graves, voire la mort.

AVERTISSEMENT ! Risque moyen : le non-respect de l'avertissement peut provoquer des blessures ou des dommages matériels graves.

ATTENTION : risque faible : le non-respect de l'avertissement peut provoquer des blessures légères ou entraîner des dommages matériels.

REMARQUE : remarques et particularités dont il faut tenir compte en manipulant l'appareil.

Instructions pour une utilisation en toute sécurité

- ⊙ Cet appareil peut être utilisé par des enfants de plus de 8 ans et des personnes ayant des capacités physiques, sensorielles ou mentales réduites ou un manque d'expérience et/ou de connaissance lorsqu'ils sont surveillés ou qu'ils ont été informés de l'utilisation en toute sécurité de l'appareil et ont compris les risques qui en résultent.
- ⊙ Les enfants ne doivent pas jouer avec l'appareil.
- ⊙ Les enfants ne doivent pas nettoyer ni faire l'entretien de l'appareil sauf s'ils sont âgés de plus de 8 ans et surveillés.
- ⊙ L'appareil et le câble de raccordement doivent être tenus hors de portée des enfants de moins de 8 ans.



- ⊙ Les surfaces métalliques, l'élément chauffant et la plaque de pierre deviennent très chauds lorsque l'appareil est en fonctionnement. Lorsque l'appareil est en marche, ne touchez que les poignées et les éléments de commande.
- ⊙ Cet appareil n'est pas conçu pour être utilisé avec une minuterie externe ou un système de commande à distance séparé.
- ⊙ Si le câble de raccordement de cet appareil est endommagé, il faut le faire remplacer par le fabricant, son service après-vente ou une personne ayant une qualification similaire pour éviter les mises en danger.
- ⊙ Il ne faut utiliser ni charbon de bois ni autres combustibles similaires dans cet appareil.
- ⊙ L'élément chauffant ne doit pas être essuyé avec un chiffon humide.
- ⊙ Ne laissez jamais l'appareil sans surveillance lorsque ce dernier est en marche afin de pouvoir intervenir à temps en cas de dysfonctionnements.
- ⊙ Une mauvaise utilisation peut entraîner des blessures.
- ⊙ **Nettoyez l'appareil avant la première utilisation** (voir « Nettoyage » à la page 22).



DANGER pour les enfants !

- ⊙ Le matériel d'emballage n'est pas un jouet. Les enfants ne doivent pas jouer avec les sachets en plastique. Ceux-ci présentent un risque d'asphyxie.
- ⊙ Veillez à ce que les enfants ne puissent pas faire tomber l'appareil du plan de travail en tirant sur le câble de raccordement.
- ⊙ Conservez l'appareil hors de portée des enfants.



DANGER pour et provoqué par les animaux domestiques et d'élevage !

- ⊙ Les appareils électriques peuvent présenter des dangers pour les animaux domestiques et d'élevage. De plus, ceux-ci peuvent endommager l'appareil. Maintenez par conséquent les animaux éloignés des appareils électriques.



DANGER ! Risque d'électrocution en raison de l'humidité !

- ⊙ L'appareil, le câble de raccordement et la fiche secteur ne doivent pas être plongés dans l'eau ou dans un autre liquide.
- ⊙ Protégez l'appareil contre l'humidité, les gouttes et les projections d'eau.
- ⊙ Si du liquide pénètre dans l'appareil, débranchez immédiatement la fiche secteur. Faites contrôler l'appareil avant de le remettre en service.
- ⊙ N'utilisez pas l'appareil avec les mains mouillées.
- ⊙ Si l'appareil tombe dans l'eau, débranchez immédiatement la fiche secteur. Ne retirer l'appareil qu'après cela.



DANGER ! Risque d'électrocution !

- ⊙ Ne branchez la fiche secteur sur une prise de courant que si l'appareil est complètement assemblé.

- ⊙ Raccordez la fiche secteur de l'appareil uniquement à une prise de courant secteur disposant de contacts de protection.
- ⊙ Ne manipulez jamais l'appareil, le câble de raccordement au secteur ou la fiche secteur avec des mains humides.
- ⊙ Raccordez la fiche secteur uniquement à une prise de courant conforme et facilement accessible, dont la tension correspond aux indications figurant sur la plaque signalétique. Après avoir branché l'appareil, la prise de courant doit rester facilement accessible.
- ⊙ Disposez le câble de raccordement et la rallonge (s'il y en a une) de manière à ce que personne ne marche dessus, ne reste accroché à ceux-ci ou ne trébuche dessus.
- ⊙ Évitez toute détérioration du câble de raccordement par des arêtes vives ou des surfaces brûlantes. N'enroulez pas le câble de raccordement autour de l'appareil.
- ⊙ L'appareil n'est pas complètement isolé du secteur même après l'avoir éteint avec l'interrupteur marche/arrêt. Pour ce faire, débranchez la fiche secteur.
- ⊙ Lors de l'utilisation de l'appareil, le câble de raccordement ne doit pas être coincé ou écrasé.
- ⊙ Pour débrancher la fiche secteur de la prise de courant, tirez toujours sur la fiche mâle, jamais sur le câble.
- ⊙ Débranchez la fiche secteur de la prise de courant ...
 - ... lorsqu'une panne survient,
 - ... quand vous n'utilisez pas l'appareil,
 - ... avant de nettoyer l'appareil et
 - ... en cas d'orage.
- ⊙ Afin d'éviter tout risque d'accident, n'effectuez aucune modification au niveau de l'appareil.
- ⊙ N'utilisez pas l'appareil si celui-ci ou le câble de raccordement présente des dégâts apparents.



DANGER ! Risque d'incendie !

- ⊙ L'appareil doit être posé uniquement sur un support solide, plat, sec et incombustible. Cela doit l'empêcher de basculer ou de glisser et empêche également le support de prendre feu et d'être ainsi endommagé.
- ⊙ L'appareil ne doit pas être utilisé à proximité de liquides et matériaux inflammables ou dans un environnement présentant un risque d'explosion. Lorsque vous utilisez l'appareil, maintenez-le à une distance d'au moins 30 cm des murs. Pour éviter une surchauffe de l'appareil ou un éventuel incendie, l'appareil ne doit pas être couvert. La plaque de pierre ne doit jamais être recouverte d'une feuille d'aluminium, de récipients en aluminium ou d'autres matériaux résistants à la chaleur.
- ⊙ Le câble de raccordement ne doit pas toucher les surfaces chaudes pendant l'utilisation.



DANGER ! Risque de brûlures !

- ⊙ Les surfaces métalliques, l'élément chauffant et la plaque de pierre deviennent très chauds lorsque l'appareil est en fonctionnement. Lorsque l'appareil est en marche, ne touchez que les poignées et les éléments de commande.
- ⊙ Pendant la préparation, ne laissez pas reposer les spatules en plastique sur la plaque de pierre très chaude ou dans la coupelle à raclette. Les spatules en plastique peuvent également devenir très chaudes.
- ⊙ Ne touchez pas l'appareil juste après l'avoir éteint car il reste encore très chaud.
- ⊙ Transportez l'appareil uniquement lorsqu'il a complètement refroidi et utilisez uniquement les poignées prévues à cet effet.

- ⊙ Attention : la plaque de pierre conserve très longtemps la chaleur. Laissez-la refroidir suffisamment longtemps avant de la retirer de la base de l'appareil et de la nettoyer.
- ⊙ Utilisez des gants de cuisine lorsque vous faites cuire des aliments à haute température. Des projections de graisse peuvent autrement entraîner des brûlures.
- ⊙ N'utilisez jamais l'appareil sans la plaque de pierre. Sinon, les éléments chauffants brûlants sont exposés librement et peuvent causer de graves brûlures en cas de contact.
- ⊙ Si de la graisse s'enflamme sur l'appareil, **ne l'éteignez en aucun cas avec de l'eau !** Le non-respect de cette précaution risque de provoquer une déflagration ou une décharge électrique. Recouvrez plutôt l'appareil, p. ex. avec une couverture anti-feu.



DANGER pour les oiseaux !

- ⊙ Les oiseaux respirent plus vite, l'air dans leurs corps est diffusé autrement que dans le corps humain et ils sont beaucoup plus petits que les hommes. C'est pourquoi il peut être très dangereux pour les oiseaux de respirer même de volumes de fumée minimes générés lors de l'utilisation de l'appareil. Lorsque vous utilisez l'appareil, des oiseaux doivent être déplacés dans une autre pièce.

AVERTISSEMENT : risque de dommages matériels !

- ⊙ Veillez à ce que l'appareil soit éteint avant de le brancher à une prise de courant.
- ⊙ Utilisez uniquement les accessoires d'origine.
- ⊙ La plaque de pierre et les coupelles à raclette ne doivent pas être nettoyées au lave-vaisselle.

- ⊙ N'utilisez aucun détergent agressif ou abrasif.
- ⊙ L'appareil est équipé de pieds en plastique antidérapants. Étant donné que les meubles sont recouverts d'une variété de laques et de matières synthétiques et sont traités avec différents produits d'entretien, il ne peut pas être totalement exclu que certaines de ces substances contiennent des composants qui attaquent et ramollissent les pieds en plastique antidérapants. Au besoin, placez une surface antidérapante sous l'appareil.
- ⊙ N'utilisez que des couverts en bois ou en plastique résistant à la chaleur. Les couverts en métal peuvent endommager la surface revêtue des coupelles à raclette.
- ⊙ Lors du préchauffage et du fonctionnement, ne laissez pas de coupelles à raclette vides dans l'appareil. La surchauffe risquerait d'endommager le revêtement anti-adhésif.
- ⊙ Ne posez aucun objet sur l'appareil.

4. Éléments livrés

- 1 base de l'appareil **2**
- 1 plaque de pierre **1**
- 2 coupelles à raclette **6**
- 2 spatules en plastique **5**
- 1 mode d'emploi complet (sur Internet)
- 1 notice succincte (joint à l'appareil)

5. Conseils pour la pierre très chaude

Le préchauffage de la pierre très chaude dure env. 25 minutes avant que vous puissiez commencer la préparation. La pierre préchauffée conserve longtemps la chaleur qu'elle transmet de manière homogène aux aliments à griller, en les préservant.

Sur la pierre très chaude, vous pouvez préparer de la viande, du poisson, des légumes et des fruits. Huilez bien la partie supérieure de la plaque de pierre **1** pour éviter que les grillades collent pendant la cuisson.

Un avantage est aussi que vous pouvez couper sur la plaque de pierre **1**. Vous devez éviter que des objets tombent sur la plaque. Cela pourrait la casser.

Après les grillades, laissez toujours bien refroidir la plaque de pierre **1** avant de la sortir du gril et de la nettoyer. Étant donné les bonnes propriétés d'accumulation de chaleur, cela dure env. 45 minutes. Le refroidissement n'est pas seulement important pour vous éviter des brûlures. La plaque de pierre **1** pourrait être fissurée ou crevassée si elle est placée dans de l'eau de vaisselle alors qu'elle est encore très chaude.

La pierre très chaude est un produit naturel qui peut se décolorer au contact des aliments à griller. C'est normal et n'a aucune influence sur le fonctionnement et le goût des aliments à griller.

6. Mise en service



DANGER ! Risque d'incendie !

- ⊙ Posez l'appareil sur une surface sèche, plane, antidérapante et résistante à la chaleur.
- ⊙ L'appareil ne doit pas être utilisé à proximité de liquides et matériaux inflammables ou dans un environnement présentant un risque d'explosion. Lorsque vous utilisez l'appareil, maintenez-le à une distance d'au moins 30 cm des murs.

REMARQUE : lors de la première utilisation, il peut se dégager un peu de fumée et une odeur particulière. Ceci est dû aux matériaux de montage situés au niveau des éléments chauffants et n'est pas un défaut de l'appareil. Veillez à assurer une aération suffisante.

- Enlevez tout le matériel d'emballage.
 - Vérifiez si toutes les pièces sont présentes et en parfait état.
 - **Nettoyez l'appareil avant la première utilisation !**
1. Retirez les autocollants éventuels mais **pas** la plaque signalétique qui se trouve sur le côté de l'appareil.
 2. **Figure A :** posez la plaque de pierre **1** sur les deux barres **9**.
 3. Commutez l'interrupteur Marche/Arrêt **3** sur **O**.
 4. Branchez la fiche secteur **4** à une prise de courant avec contact de protection aisément accessible dont la tension correspond à celle indiquée sur la plaque signalétique.
 5. Commutez l'interrupteur Marche/Arrêt **3** sur **I** pour allumer l'appareil. Le voyant lumineux intégré s'allume et l'appareil préchauffe.

6. Laissez l'appareil ainsi en marche pendant 30 minutes environ.
7. Commutez l'interrupteur Marche/Arrêt **3** sur **O** pour remettre l'appareil à l'arrêt. Le voyant lumineux intégré s'éteint.
8. Débranchez la fiche secteur **4** et laissez l'appareil refroidir.
9. Nettoyez l'appareil à nouveau.

7. Utilisation



DANGER ! Risque de brûlures !

- ⊙ Les surfaces métalliques, l'élément chauffant **7** et la plaque de pierre **1** deviennent très chauds lorsque l'appareil est en fonctionnement. Lorsque l'appareil est en marche, ne touchez que les poignées et les éléments de commande.

7.1 Préparation, mise en marche et à l'arrêt de l'appareil

1. Choisissez un emplacement stable, plat et incombustible. Veillez aussi à ce que les autres objets soient à une distance d'env. 30 cm de l'appareil. Le support doit être insensible aux projections de graisse.
2. **Figure A :** posez la plaque de pierre **1** sur les deux barres **9**.
3. Huilez l'intérieur des coupelles à raclette **6** et la partie supérieure de la plaque de pierre **1**.

REMARQUE : utilisez pour cela un torchon imbibé d'une petite quantité d'huile alimentaire.

4. Commutez l'interrupteur Marche/Arrêt **3** sur **O**.

5. Branchez la fiche secteur **4** à une prise de courant avec contact de protection aisément accessible dont la tension correspond à celle indiquée sur la plaque signalétique.
6. Commutez l'interrupteur Marche/Arrêt **3** sur **I** pour allumer l'appareil. Le voyant lumineux intégré s'allume et l'appareil préchauffe.
7. Laissez l'appareil préchauffer pendant environ 20 - 25 minutes. L'appareil est alors prêt à l'emploi.
8. Commutez l'interrupteur Marche/Arrêt **3** sur **O** pour remettre l'appareil à l'arrêt. Le voyant lumineux intégré s'éteint.
9. Après utilisation, retirez la fiche secteur **4** de la prise de courant secteur. C'est la seule manière de mettre l'appareil complètement hors tension.

7.2 Préparer la raclette



DANGER ! Risque de brûlures !

- ⊙ Pendant la préparation, ne laissez pas reposer les spatules en plastique **5** sur la plaque de pierre **1** très chaude ou dans la coupelle à raclette **6**. Les spatules en plastique peuvent également devenir très chaudes.

AVERTISSEMENT : risque de dommages matériels !

- ⊙ Dans les coupelles à raclette **6**, utilisez uniquement les spatules en plastique **5** incluses dans la livraison, en aucun cas des couverts en métal.

REMARQUE : ne remplissez pas trop la coupelle à raclette **6** sinon les ingrédients entrent en contact avec l'élément chauffant **7** et brûlent.

2. **Figure B :** placez la coupelle à raclette **6** dans un renforcement **8**.
3. Sortez la coupelle à raclette **6** de l'appareil dès que les ingrédients sont cuits.
4. Poussez le contenu de la coupelle à raclette **6** avec une spatule en plastique **5** sur une assiette.

REMARQUE : étant donné que les coupelles à raclette **6** sont dotées d'un revêtement anti-adhésif, il n'est pas nécessaire de les regraisser avant chaque autre portion.

7.3 Grillades sur la pierre très chaude

Pendant que les ingrédients cuisent dans les coupelles à raclette **6** sous l'élément chauffant **7**, vous pouvez simultanément griller des petits morceaux de viande, poisson, légumes ou fruits sur la plaque de pierre **1**.

REMARQUES :

- Veillez à ce que la surface de la plaque de pierre **1** soit bien huilée et que l'appareil ait été préchauffé pendant au moins 20 - 25 minutes.
- Vous pouvez mariner dans de l'huile épiciée les aliments qui adhèrent facilement, coupés en petites bouchées, avant de les griller.
- Sur la plaque de pierre **1**, vous pouvez aussi utiliser des couteaux et d'autres ustensiles de cuisine métalliques.

1. Remplissez respectivement une coupelle à raclette **6** des ingrédients souhaités.

8. Nettoyage



DANGER ! Risque d'électrocution en raison de l'humidité !

- ⊙ Avant chaque nettoyage, retirez la fiche secteur **4** de la prise de courant secteur.
- ⊙ Ne plongez jamais l'appareil dans l'eau et protégez-le des éclaboussures et des gouttes d'eau.



DANGER ! Risque de brûlures !

- ⊙ Avant de nettoyer l'appareil, laissez-le refroidir jusqu'à ce qu'il n'y ait plus aucun risque de brûlure.
- ⊙ Attention : la plaque de pierre **1** conserve très longtemps la chaleur. Laissez-la refroidir suffisamment longtemps (env. 45 minutes) avant de la retirer de la base de l'appareil **2** et de la nettoyer.

ATTENTION :

- ⊙ N'utilisez aucun détergent abrasif, corrosif ou provoquant des rayures. Cela peut endommager la surface revêtue des coupelles à raclette **6**.

REMARQUE : une fois l'appareil refroidi, ne tardez pas trop avant le nettoyage afin d'éviter le dessèchement de restes alimentaires, qui deviennent ainsi plus difficiles à enlever.

8.1 Nettoyage de la base de l'appareil

1. Nettoyez la base de l'appareil **2** avec un chiffon humide et un peu de produit vaisselle.
2. Essuyez avec un chiffon humidifié à l'eau claire.
3. N'utilisez l'appareil que si celui-ci est complètement sec.

8.2 Nettoyage de la plaque de pierre et des accessoires

1. Soulevez la plaque de pierre **1** refroidie pour la retirer de la base de l'appareil **2**.
2. Nettoyez la plaque de pierre **1**, les coupelles à raclette **6** et les spatules en plastique **5** à la main dans une eau de vaisselle chaude.
3. En cas d'incrustations tenaces, laissez tremper les pièces dans de l'eau chaude pendant env. 20 – 30 minutes. Vous pouvez ajouter à l'eau un peu de produit vaisselle doux.
4. S'il n'est pas possible d'éliminer toutes les incrustations de cette manière, vous pouvez retirer les incrustations ramollies avec une spatule en plastique **5**.
5. Séchez soigneusement toutes les pièces après le nettoyage.

Ce faisant, faites attention en particulier aux renforcements sur les poignées des coupelles à raclette **6**. Secouer pour évacuer l'eau résiduelle éventuelle.

REMARQUES :

- La pierre très chaude est un produit naturel qui peut se décolorer au contact des aliments à griller. C'est normal et n'a aucune influence sur le fonctionnement et le goût des aliments à griller.
 - Vous pouvez, si nécessaire, retirer les odeurs résiduelles avec un jus de citron.
-

8.3 Lave-vaisselle

Les spatules en plastique **5** peuvent également être nettoyées au lave-vaisselle.

9. Mise au rebut

Ce produit est soumis aux exigences de la directive 2012/19/UE. Le symbole de la poubelle sur roues barrée signifie que, dans l'Union européenne, le produit doit faire l'objet d'une collecte séparée des déchets. Cela s'applique au produit et à tous les accessoires portant ce symbole. Les produits portant ce symbole ne doivent pas être éliminés avec les déchets ménagers normaux, mais doivent être déposés dans un point de collecte chargé du recyclage des appareils électriques et électroniques.



Ce symbole de recyclage identifie p. ex. un objet ou des parties de matériaux comme étant recyclables. Le recyclage contribue à réduire l'utilisation de matières premières et à protéger l'environnement.



Emballage

Si vous souhaitez mettre l'emballage au rebut, respectez les prescriptions environnementales correspondantes de votre pays.

Seulement pour la France



MANUEL
À DÉPOSER DANS
LE BAC DE TRI



LE TRI
+ FACILE ÉLÉMENTS
D'EMBALLAGE



Séparez les éléments avant de trier

ou



FR
ÉLÉMENTS
D'EMBALLAGE



FR
Cet appareil
se recycle

FR
A DÉPOSER
EN MAGASIN
ou
A DÉPOSER
EN DÉCHÈTERIE

Points de collecte sur www.quefairedesdechets.fr
Privilégiez la réparation ou le don de votre appareil !

Le produit est recyclable, soumis à la responsabilité élargie du producteur et doit faire l'objet d'un tri sélectif.

10. Dépannage

Si votre appareil ne fonctionne pas correctement, procédez dans un premier temps aux tests de cette liste de contrôle. Il s'agit peut-être seulement d'un problème mineur que vous pouvez résoudre vous-même.



**DANGER ! Risque
d'électrocution !**

- ⊙ N'essayez en aucun cas de réparer l'appareil vous-même.

Problème	Causes possibles / solutions
Ne fonctionne pas	<ul style="list-style-type: none"> • L'alimentation électrique est-elle établie correctement ? • Vérifiez le branchement.

11. Caractéristiques techniques

Modèle :	SRGS 350 B3
Tension secteur :	220 - 240 V ~ 50 - 60 Hz
Classe de protection :	I
Puissance :	350 W

Symboles utilisés

	Mise à la terre de protection
	Geprüfte Sicherheit (sécurité contrôlée): les appareils doivent satisfaire aux Règles techniques reconnues en vigueur et être conformes à la Loi sur la sécurité des produits (Produktsicherheitsgesetz - ProdSG). Ne s'applique pas à la Suisse.
	Avec ce marquage CE, la société HOYER Handel GmbH déclare la conformité avec la réglementation de l'Union européenne.
	Ce symbole rappelle qu'il faut éliminer l'emballage en respectant l'environnement.
	Les matériaux recyclables sont marqués par le symbole du recyclage (3 flèches). Le matériau peut être spécifié par le numéro de recyclage au milieu (ici : 21) et/ou un sigle (ici : PAP).
	Tension alternative
	Le symbole représente les pièces pouvant être nettoyées au lave-vaisselle.

Sous réserves de modifications techniques.

12. Garantie de HOYER Handel GmbH

Chère cliente, cher client,

Vous obtenez pour cet appareil une garantie de 3 ans à compter de la date d'achat. En cas de défauts de ce produit, vous disposez de droits légaux contre le vendeur de ce produit. Ces droits ne sont pas limités par notre garantie présentée par la suite.

Conditions de garantie

Le délai de garantie commence à la date d'achat. Conservez le ticket de caisse d'origine. Ce document sert de justificatif d'achat. Si au cours des trois années suivant la date d'achat, des défauts de matériel ou de fabrication apparaissent sur ce produit, celui-ci vous est, à notre discrétion, réparé ou remplacé gratuitement. Les conditions pour faire valoir la garantie sont que l'appareil et la preuve d'achat (ticket de caisse) soient présentés dans un délai de trois ans et que le défaut ainsi que le moment où il est survenu soient brièvement décrits par écrit.

Si le défaut est couvert par notre garantie, nous vous renvoyons le produit réparé ou neuf. La réparation ou l'échange du produit ne constitue pas un nouveau commencement de période de la garantie.

Durée de garantie et requêtes légales pour vices de construction

La durée de garantie n'est pas prolongée par son application. Ceci est également valable sur les pièces réparées et remplacées. Les dommages et les vices déjà présents au moment de l'achat doivent être signalés immédiatement après le déballage. Après l'expiration de la garantie, les réparations à effectuer sont payantes.

Etendue de la garantie

L'appareil a été fabriqué selon des prescriptions de qualité rigoureuses et a été vérifié minutieusement avant livraison.

La garantie s'applique aux défauts de matériel ou de fabrication.

Sont exclus de la garantie les pièces d'usure qui sont soumises à une usure normale et les dommages subis par des pièces fragiles, par ex. les interrupteurs, sources d'éclairage ou d'autres pièces en verre.

Cette garantie est perdue si l'appareil n'a pas été utilisé ou entretenu de manière conforme. Pour une utilisation conforme du produit, respecter précisément toutes les consignes présentées dans le mode d'emploi. Les fins d'utilisation et les actions contre-indiquées ou déconseillées dans le mode d'emploi doivent impérativement être évitées.

Le produit est exclusivement conçu pour un usage privé non commercial. La manipulation non autorisée et non conforme, l'utilisation de force et les interventions non effectuées par notre centre de service autorisé entraînent la perte de garantie.

Déroulement en cas de garantie

Pour assurer un traitement rapide de votre demande, respectez les éléments suivants :

- Pour toute demande, tenez à disposition le numéro d'article
IAN : 460258_2401 et le ticket de caisse comme preuve d'achat.
- Vous trouverez les numéros d'article sur la plaque signalétique, une gravure, la page de titre de votre notice (en bas, à gauche) ou sur l'autocollant apposé à l'arrière ou sur le dessous de l'appareil.
- En cas d'erreur de fonctionnement ou autres pannes, contactez d'abord par **téléphone** ou par **e-Mail** le centre de service cité ci-dessous.

- Envoyez ensuite gratuitement à l'adresse de service qu'on vous a donnée le produit considéré comme défectueux en y joignant la preuve d'achat (ticket de caisse) et l'indication du défaut ainsi que du moment où il est survenu.

Sur www.lidl-service.com, vous pouvez télécharger ce mode d'emploi ainsi que ceux d'autres produits, des vidéos sur les produits et des logiciels d'installation.



Ce code QR vous permet d'accéder directement à la page du service client Lidl (www.lidl-service.com) et vous permet d'ouvrir votre mode d'emploi lorsque vous avez saisi le numéro d'article (IAN) **460258_2401**.



Centre de service

CH Service Suisse
Tel.: 0800 56 44 33
E-Mail: hoyer@lidl.ch

IAN : 460258_2401



Fournisseur

Attention ! L'adresse suivante **n'est pas une adresse de service**. Contactez d'abord le centre de service cité plus haut.

HOYER Handel GmbH
Kühnhöfe 12
22761 Hamburg
ALLEMAGNE

Indice

1. Panoramica	28
2. Uso conforme	29
3. Istruzioni per la sicurezza	29
4. Materiale in dotazione	33
5. Suggerimenti relativi alla pietra calda	33
6. Messa in funzione	34
7. Uso	34
7.1 Preparazione, accensione e spegnimento dell'apparecchio	34
7.2 Preparazione di raclette	35
7.3 Cottura alla griglia sulla pietra calda	35
8. Pulizia	36
8.1 Pulizia dell'apparecchio base	36
8.2 Pulizia della piastra di pietra e degli accessori	36
8.3 Lavastoviglie	36
9. Smaltimento	37
10. Risoluzione dei problemi	37
11. Dati tecnici	37
12. Garanzia della HOYER Handel GmbH	38

1. Panoramica

1	Piastra di pietra
2	Apparecchio base
3 O/I	Interruttore on/off (con spia di controllo integrata)
4	Cavo di collegamento con spina
5	Spatola di plastica
6	Padella della raclette
7	Resistenza
8	Rientranza per la padella della raclette
9	Stecca di rinforzo
10	Impugnatura

Vi ringraziamo della vostra fiducia!



Congratulazioni per l'acquisto del vostro nuovo grill per raclette.

Per un impiego sicuro dell'apparecchio e per conoscerne tutto il ventaglio di prestazioni:

- **Leggere attentamente il presente manuale d'uso prima della prima messa in funzione.**
- **Attenersi soprattutto alle istruzioni per la sicurezza!**
- **È consentito usare l'apparecchio solo come descritto nel manuale d'uso.**
- **Conservare il manuale d'uso.**
- **Se si cede l'apparecchio a terzi, consegnare anche questo manuale d'uso. Il manuale d'uso è parte integrante del prodotto.**

Ci auguriamo che il vostro nuovo grill per raclette possa darvi molte soddisfazioni!

Simboli presenti sull'apparecchio

	Questo simbolo indica che i materiali così contrassegnati non modificano né il gusto né l'aroma degli alimenti.
	Questo simbolo mette in guardia dal contatto con la superficie rovente.

2. Uso conforme

Il grill per raclette è adatto a grigliare e cuocere alimenti.

Utilizzare il grill per raclette esclusivamente in casa e mai all'aperto.

Non utilizzare l'apparecchio per scongelare, per riscaldare o per asciugare oggetti. L'apparecchio è stato ideato per l'uso domestico. Usare l'apparecchio solo al chiuso.

Questo apparecchio non va utilizzato a scopo commerciale.

Uso improprio prevedibile

AVVERTENZA: rischio di danni materiali!

- ⊙ L'apparecchio non è destinato all'uso all'aperto.

3. Istruzioni per la sicurezza

Avvertenze

Laddove necessario, nel presente manuale d'uso vengono utilizzate le seguenti avvertenze di sicurezza:




PERICOLO! Rischio elevato: la mancata osservanza di questa avvertenza può essere causa di danni a persone.

AVVERTENZA! Rischio medio: la mancata osservanza di questa avvertenza può essere causa di lesioni o gravi danni materiali.

ATTENZIONE: rischio ridotto: la mancata osservanza di questa avvertenza può essere causa di lievi lesioni o danni materiali.

NOTA: comportamenti e circostanze particolari da tenere in considerazione durante l'uso dell'apparecchio.

Istruzioni per un impiego sicuro

- ⊙ Questo apparecchio può essere utilizzato da bambini di età superiore a 8 anni e da persone con facoltà fisiche, sensoriali o mentali ridotte o prive di esperienza e/o conoscenze, a condizione che vengano sorvegliati o istruiti circa l'utilizzo sicuro dell'apparecchio e che abbiano compreso i rischi derivanti da tale utilizzo.
- ⊙ I bambini non devono giocare con l'apparecchio.
- ⊙ La pulizia e la manutenzione a cura dell'utente non devono essere eseguite da bambini, a meno che abbiano più di 8 anni e siano sorvegliati.
- ⊙ Mantenere i minori di 8 anni lontani dall'apparecchio e dal cavo di collegamento.
-  ⊙ Durante il funzionamento, le superfici metalliche, la resistenza e la piastra di pietra diventano molto caldi. Durante il funzionamento, toccare l'apparecchio solo dalle impugnature e dagli elementi di comando.
- ⊙ Questo apparecchio non è destinato a funzionare con un timer esterno o con un sistema di telecomando separato.
- ⊙ Se il cavo di collegamento di questo apparecchio è danneggiato, per evitare rischi deve essere sostituito dal produttore, dal suo servizio clienti o da una persona con qualifica simile.
- ⊙ Non utilizzare carbone di legna o combustibili simili in questo apparecchio.
- ⊙ Non pulire a umido la resistenza.
- ⊙ Durante il funzionamento non lasciare mai l'apparecchio incustodito, per poter intervenire tempestivamente qualora si verificano anomalie di funzionamento.
- ⊙ Un utilizzo scorretto può causare lesioni.
- ⊙ **Pulire l'apparecchio prima di utilizzarlo per la prima volta** (vedere "Pulizia" a pagina 36).



PERICOLO per i bambini!

- ⊙ Il materiale di imballaggio non è un giocattolo per bambini. I bambini non devono giocare con i sacchetti di plastica, poiché ciò comporta un pericolo di soffocamento.
- ⊙ Assicurarsi che i bambini non possano far cadere l'apparecchio dalla superficie di lavoro tirandolo dal cavo di collegamento.
- ⊙ Conservare l'apparecchio lontano dalla portata dei bambini.



PERICOLO per gli animali domestici e d'allevamento e causato dagli animali domestici e d'allevamento!

- ⊙ Gli apparecchi elettrici possono comportare pericoli per gli animali domestici e d'allevamento. Inoltre possono anche essere gli stessi animali a causare danni all'apparecchio. Come regola generale, mantenere gli animali lontani dagli apparecchi elettrici.



PERICOLO di scossa elettrica a causa dell'umidità!

- ⊙ Non immergere l'apparecchio, il cavo di collegamento e la spina in acqua o altri liquidi.
- ⊙ Proteggere l'apparecchio dall'umidità, da goccioline e spruzzi d'acqua.
- ⊙ Se nell'apparecchio penetrano liquidi, staccare immediatamente la spina. Far controllare l'apparecchio prima di rimetterlo in funzione.
- ⊙ Non usare l'apparecchio con le mani bagnate.
- ⊙ Se l'apparecchio cade in acqua, staccare immediatamente la spina. e solo in seguito tirare fuori l'apparecchio.



PERICOLO di scossa elettrica!

- ⊙ Inserire la spina in una presa di corrente solo dopo aver assemblato completamente l'apparecchio.
- ⊙ Collegare l'apparecchio solo ad una presa di corrente dotata di contatti di terra.
- ⊙ Non afferrare mai l'apparecchio, il cavo di collegamento alla rete o la spina con le mani umide.
- ⊙ Collegare la spina solo ad una presa di corrente correttamente installata e facilmente accessibile la cui tensione coincida con quella indicata sulla targhetta. La presa di corrente deve essere facilmente accessibile anche dopo il collegamento.
- ⊙ Posare il cavo di collegamento e l'eventuale cavo di prolunga in modo che nessuno possa calpestarli, restarvi impigliato o inciamparvi.
- ⊙ Assicurarsi che il cavo di collegamento non possa essere danneggiato da bordi taglienti o punti molto caldi. Non avvolgere il cavo di collegamento intorno all'apparecchio.
- ⊙ Anche dopo lo spegnimento, l'apparecchio non è completamente staccato dalla rete elettrica. Per farlo, estrarre la spina.
- ⊙ Durante l'uso dell'apparecchio, assicurarsi che il cavo di collegamento non sia bloccato né schiacciato.
- ⊙ Per scollegare la spina dalla presa di corrente, tirare sempre quest'ultima, mai il cavo.
- ⊙ Staccare la spina dalla presa di corrente ...
 - ... se si verifica un guasto,
 - ... quando non si utilizza l'apparecchio,
 - ... prima di pulire l'apparecchio e
 - ... in caso di temporali.
- ⊙ Per evitare rischi, non apportare alcuna modifica all'apparecchio.

- ⊙ Non utilizzare l'apparecchio se esso o il cavo di collegamento presentano danni visibili.



PERICOLO di incendio!

- ⊙ Collocare l'apparecchio esclusivamente su una base solida, piana, asciutta e non infiammabile, allo scopo di evitare che l'apparecchio si rovesci o scivoli o che la superficie d'appoggio prenda fuoco causando danni.
- ⊙ Non utilizzare l'apparecchio vicino a liquidi e materiali infiammabili o in ambienti a rischio di esplosione. Mantenere una distanza di almeno 30 cm dalle pareti. Per evitare il surriscaldamento dell'apparecchio o un possibile incendio, non coprire l'apparecchio. Non coprire in nessun caso la piastra di pietra con carta stagnola, vaschette di alluminio o altri materiali resistenti al calore.
- ⊙ Il cavo di collegamento non deve toccare le superfici calde durante il funzionamento.



PERICOLO di lesioni da ustione!

- ⊙ Durante il funzionamento, le superfici metalliche, la resistenza e la piastra di pietra diventano molto calde. Durante il funzionamento, toccare l'apparecchio solo dalle impugnature e dagli elementi di comando.
- ⊙ Durante la preparazione non lasciare la spatola di plastica sulla piastra di pietra calda o nella padella della raclette. Anche le spatole di plastica possono diventare molto calde.
- ⊙ L'apparecchio è ancora molto caldo anche dopo averlo spento e non deve essere toccato.
- ⊙ Trasportare l'apparecchio solo quando si è raffreddato e utilizzare a questo scopo solo le apposite impugnature.

- ⊙ Si tenga presente che la piastra di pietra mantiene il calore molto a lungo. Farla raffreddare per un tempo sufficiente prima di toglierla dall'apparecchio base e pulirla.
- ⊙ Quando si cuociono alimenti a temperatura elevata, usare guanti da cucina. In caso contrario ci si potrebbe scottare con schizzi di grasso.
- ⊙ Non utilizzare mai l'apparecchio senza piastra di pietra. In caso contrario le resistenze incandescenti resterebbero scoperte e in caso di contatto potrebbero causare ustioni gravi.
- ⊙ Se il grasso presente sull'apparecchio dovesse prendere fuoco, **non usare assolutamente acqua per spegnerlo!** Esiste il pericolo di deflagrazione o scossa elettrica. Coprire invece l'apparecchio, ad es. con una coperta antincendio.



PERICOLO per gli uccelli!

- ⊙ Gli uccelli respirano più velocemente, distribuiscono l'aria diversamente nel loro corpo e sono notevolmente più piccoli degli esseri umani. Pertanto per gli uccelli può essere molto pericoloso respirare anche le più piccole quantità di fumo generate dal funzionamento di questo apparecchio. Quando si usa questo apparecchio, è preferibile portare gli uccelli in un'altra stanza.

AVVERTENZA: rischio di danni materiali!

- ⊙ Assicurarsi che l'apparecchio sia spento prima di collegarlo a una presa di corrente.
- ⊙ Utilizzare solo gli accessori originali.
- ⊙ La piastra di pietra e le padelle della raclette non vanno lavate in lavastoviglie.
- ⊙ Non utilizzare detergenti corrosivi o abrasivi.
- ⊙ L'apparecchio è dotato di piedini antiscivolo di plastica. Dato che i mobili sono ri-

vestiti con un gran numero di vernici e materie plastiche e vengono trattati con prodotti per la manutenzione diversi, non è possibile escludere del tutto che alcune di queste sostanze contengano componenti in grado di aggredire e indebolire i piedini di plastica. Eventualmente, collocare una superficie d'appoggio antiscivolo sotto l'apparecchio.

- ⊙ Utilizzare solo posate di legno o di plastica resistente al calore. Le posate di metallo potrebbero danneggiare la superficie rivestita delle padelle della raclette.
- ⊙ Non lasciare le padelle della raclette vuote all'interno dell'apparecchio in fase di riscaldamento e durante il funzionamento. Il surriscaldamento potrebbe danneggiare il rivestimento antiaderente.
- ⊙ Non collocare oggetti sull'apparecchio.

4. Materiale in dotazione

- 1 apparecchio base **2**
- 1 piastra di pietra **1**
- 2 padelle della raclette **6**
- 2 spatole di plastica **5**
- 1 manuale d'uso completo (su internet)
- 1 istruzioni brevi (accluse all'apparecchio)

5. Suggestimenti relativi alla pietra calda

La pietra calda ha bisogno di circa 25 minuti per riscaldarsi al punto da poter iniziare con la preparazione. Una volta riscaldata, la pietra mantiene a lungo il calore rilasciandolo uniformemente e delicatamente sul prodotto da grigliare durante la cottura.

Sulla pietra calda è possibile preparare carne, pesce, verdure e frutta. Per evitare che gli alimenti restino attaccati durante la cottura, oliare bene il lato superiore della piastra di pietra **1**.

Uno dei vantaggi della piastra di pietra **1** è che vi si può tagliare sopra. Bisogna però fare attenzione a che non cada, poiché potrebbe rompersi.

Dopo la cottura fare raffreddare sempre bene la piastra di pietra **1** prima di toglierla dal grill per pulirla. Date le buone proprietà di accumulo del calore della piastra, possono volerci circa 45 minuti. Fare raffreddare la piastra non è importante solo per non bruciarsi. Se si mette la piastra di pietra **1** nell'acqua di rigovernatura quando è calda, può creparsi o scheggiarsi.

La pietra calda è un prodotto naturale e il suo colore può cambiare al contatto con il prodotto da grigliare. Ciò è normale e non influisce sul funzionamento né sul gusto del prodotto da grigliare.

6. Messa in funzione



PERICOLO di incendio!

- ⊙ Collocare l'apparecchio su una superficie asciutta, piana, non scivolosa e resistente al calore.
- ⊙ Non utilizzare l'apparecchio vicino a liquidi e materiali infiammabili o in ambienti a rischio di esplosione.
Mantenere una distanza di almeno 30 cm dalle pareti.

NOTA: durante il primo funzionamento l'apparecchio può generare un poco di fumo e odore. Ciò è dovuto ai mezzi di montaggio delle resistenze e non costituisce un errore dell'apparecchio. Assicurare una ventilazione sufficiente.

- Togliere tutto il materiale di imballaggio.
 - Verificare che tutti i pezzi siano presenti e integri.
 - **Pulire l'apparecchio prima di utilizzarlo per la prima volta!**
1. Togliere gli adesivi eventualmente presenti, **non** però la targhetta laterale.
 2. **Figura A:** disporre la piastra di pietra **1** sulle due stecche di rinforzo **9**.
 3. Portare l'interruttore on/off **3** su **O**.
 4. Inserire la spina **4** in una presa con messa a terra ben accessibile la cui tensione coincida con le indicazioni della targhetta.
 5. Portare l'interruttore on/off **3** su **I** per accendere l'apparecchio.
La spia di controllo integrata si accende e l'apparecchio si riscalda.
 6. Lasciare acceso l'apparecchio per circa 30 minuti.
 7. Portare l'interruttore on/off **3** su **O** per spegnere nuovamente l'apparecchio. La spia di controllo integrata si spegne.
 8. Staccare la spina **4** e lasciare raffreddare l'apparecchio.
 9. Pulire nuovamente l'apparecchio.

7. Uso



PERICOLO di lesioni da ustione!

- ⊙ Durante il funzionamento, le superfici metalliche, la resistenza **7** e la piastra di pietra **1** diventano molto calde. Durante il funzionamento, toccare l'apparecchio solo dalle impugnature e dagli elementi di comando.

7.1 Preparazione, accensione e spegnimento dell'apparecchio

1. Scegliere un'ubicazione stabile, piana e non infiammabile. Mantenere una distanza di circa 30 cm da altri oggetti. È preferibile che la superficie d'appoggio sia resistente agli schizzi di grasso.
2. **Figura A:** disporre la piastra di pietra **1** sulle due stecche di rinforzo **9**.
3. Oliare leggermente l'interno delle palette della raclette **6** e il lato superiore della piastra di pietra **1**.

NOTA: usare un panno da cucina con qualche goccia di olio commestibile.

4. Portare l'interruttore on/off **3** su **O**.
5. Inserire la spina **4** in una presa con messa a terra ben accessibile la cui tensione coincida con le indicazioni della targhetta.
6. Portare l'interruttore on/off **3** su **I** per accendere l'apparecchio.
La spia di controllo integrata si accende e l'apparecchio si riscalda.
7. Fare preriscaldare l'apparecchio per circa 20 - 25 minuti.
L'apparecchio è ora pronto per l'uso.
8. Portare l'interruttore on/off **3** su **O** per spegnere nuovamente l'apparecchio. La spia di controllo integrata si spegne.

9. Dopo l'uso staccare la spina **4** dalla presa di corrente. Solo così l'apparecchio sarà completamente privo di corrente.

7.2 Preparazione di raclette



PERICOLO di lesioni da ustione!

- ⊙ Durante la preparazione non lasciare la spatola di plastica **5** sulla piastra di pietra **1** calda o nella padella della raclette **6**. Anche le spatole di plastica possono diventare molto calde.

AVVERTENZA: rischio di danni materiali!

- ⊙ Nella padella della raclette **6** utilizzare esclusivamente la spatola di plastica **5** in dotazione, non utilizzare in nessun caso posate di metallo.

NOTA: non riempire troppo la padella della raclette **6** per evitare che gli ingredienti tocchino la resistenza **7** e brucino.

1. Riempire ciascuna padella della raclette **6** con gli ingredienti desiderati.
 2. **Figura B:** inserire la padella della raclette **6** in una rientranza **8**.
 3. Non appena gli ingredienti sono cotti, togliere la padella della raclette **6** dall'apparecchio.
 4. Spostare il contenuto della padella della raclette **6** su un piatto utilizzando una spatola di plastica **5**.
-

NOTA: dato che le padelle della raclette **6** hanno un rivestimento antiaderente, non è necessario oliarle prima di ogni nuova porzione.

7.3 Cottura alla griglia sulla pietra calda

Mentre gli ingredienti cuociono nelle padelle della raclette **6** sotto la resistenza **7**, è possibile grigliare contemporaneamente sulla piastra di pietra **1** piccoli pezzi di carne, pesce, verdure o frutta.

NOTE:

- Assicurarsi che la superficie della piastra di pietra **1** sia ben oliata e che l'apparecchio si sia riscaldato per almeno 20 - 25 minuti.
 - Nel caso di alimenti che restano attaccati facilmente, è possibile marinare i bocconi con olio aromatizzato prima della cottura.
 - Sulla piastra di pietra **1** è possibile utilizzare anche coltelli e altri utensili da cucina.
-

8. Pulizia



PERICOLO di scossa elettrica a causa dell'umidità!

- ⊙ Prima di qualsiasi intervento di pulizia, staccare la spina **4** dalla presa di corrente.
- ⊙ Non immergere mai l'apparecchio in acqua e proteggerlo dagli schizzi e dalle gocce d'acqua.



PERICOLO di lesioni da ustione!

- ⊙ Prima di pulire l'apparecchio lasciarlo raffreddare fino a quando non esista più il pericolo di scottarsi.
- ⊙ Si tenga presente che la piastra di pietra **1** mantiene il calore molto a lungo. Farla raffreddare per un tempo sufficiente (circa 45 minuti) prima di toglierla dall'apparecchio base **2** e pulirla.

ATTENZIONE:

- ⊙ Non utilizzare in nessun caso detersivi corrosivi, abrasivi o graffianti. La superficie rivestita delle padelle della raclette **6** potrebbe subire danni.

NOTA: dopo il raffreddamento non lasciar passare troppo tempo prima di pulire l'apparecchio, in modo da evitare che i residui di cibo si incrostino e poi siano difficili da rimuovere.

8.1 Pulizia dell'apparecchio base

1. Pulire l'apparecchio base **2** con un panno umido con un poco di detersivo per piatti.
2. Ripassare con un panno bagnato con acqua pulita.
3. Riutilizzare l'apparecchio solo quando è completamente asciutto.

8.2 Pulizia della piastra di pietra e degli accessori

1. Sollevare la piastra di pietra **1** raffreddata dall'apparecchio base **2**.
 2. Pulire la piastra di pietra **1**, le padelle della raclette **6** e le spatole di plastica **5** manualmente con acqua di rigovernatura calda.
 3. In caso di incrostazioni ostinate lasciare i pezzi immersi in acqua calda per circa 20 – 30 minuti. All'acqua si può aggiungere un poco di detersivo per piatti.
 4. Se ciò non bastasse a rimuovere tutte le incrostazioni, si possono rimuovere le incrostazioni ammorbidite con una spatola di plastica **5**.
 5. Dopo la pulizia asciugare accuratamente tutti i pezzi.
Prestare particolare attenzione alle rientranze presenti sulle impugnature delle padelle della raclette **6**. Eventualmente scuotere via l'acqua residua.
-

NOTE:

- La pietra calda è un prodotto naturale e il suo colore può cambiare al contatto con il prodotto da grigliare. Ciò è normale e non influisce sul funzionamento né sul gusto del prodotto da grigliare.
 - Eventuali odori residui possono essere eliminati con succo di limone.
-

8.3 Lavastoviglie

Le spatole di plastica **5** possono anche essere lavate in lavastoviglie.

9. Smaltimento

Questo prodotto è soggetto alla Direttiva europea 2012/19/UE. Il simbolo del bidone della spazzatura su ruote barrato significa che all'interno dell'Unione Europea il prodotto deve essere smaltito separatamente. Questo vale per il prodotto e tutti i suoi accessori contrassegnati da questo simbolo. I prodotti così contrassegnati non possono essere smaltiti assieme ai normali rifiuti domestici, bensì devono essere consegnati presso un centro di raccolta per il riciclaggio degli apparecchi elettrici ed elettronici. Questo simbolo di riciclaggio contrassegna per esempio un oggetto o parti di materiali come adatti al riciclaggio. Il riciclaggio contribuisce a ridurre il consumo di materie prime e l'inquinamento ambientale.



Confezione

Smaltire la confezione nel rispetto delle normative ambientali vigenti nel proprio paese.

10. Risoluzione dei problemi

Qualora l'apparecchio non funzioni correttamente, scorrere l'elenco di controllo seguente, poiché l'anomalia di funzionamento potrebbe essere dovuta a un piccolo problema che l'utente è in grado di risolvere autonomamente.



PERICOLO di scossa elettrica!

- ⊙ Non tentare in nessun caso di riparare l'apparecchio da soli.

Guasto	Possibili cause / rimedi
L'apparecchio non funziona	<ul style="list-style-type: none">• L'alimentazione di corrente è collegata?• Verificare il collegamento.

11. Dati tecnici

Modello:	SRGS 350 B3
Tensione di rete:	220 - 240 V ~ 50 - 60 Hz
Classe di protezione:	I
Potenza:	350 W

Simboli utilizzati

	Collegamento a massa
	G eprüfte S icherheit (sicurezza verificata): gli apparecchi devono soddisfare le regole tecniche riconosciute e sono conformi alla legge in materia di sicurezza dei prodotti (Produktsicherheitsgesetz - ProdSG). Non si applica alla Svizzera.
	Con la marcatura CE, la HOYER Handel GmbH dichiara la conformità UE.
	Questo simbolo ricorda di smaltire l'imballaggio nel rispetto dell'ambiente.
	Il simbolo di riciclaggio (3 frecce) contrassegna i materiali riutilizzabili. Il materiale può essere specificato con il numero di riciclaggio al centro (qui 21) e/o una sigla (qui PAP).
	Tensione alternata
	Il simbolo identifica i pezzi che possono essere lavati in lavastoviglie.

Con riserva di modifiche tecniche.

12. Garanzia della HOYER Handel GmbH

Gentile cliente, questo apparecchio è dotato di una garanzia di 3 anni a decorrere dalla data d'acquisto. In caso di difetti del prodotto dispone di diritti legali contro il venditore. Questi diritti legali non sono limitati dalla garanzia da noi prestata, che viene descritta di seguito.

Condizioni della garanzia

Il termine della garanzia inizia dalla data d'acquisto. Conservi con cura lo scontrino originale. Questo documento è necessario come prova dell'acquisto.

Se entro tre anni dalla data d'acquisto di questo prodotto si presenta un difetto di materiale o di produzione, ripareremo o sostituiremo gratuitamente il prodotto o ne rimborseremo il prezzo di acquisto, a nostra scelta. Per avvalersi di questa garanzia occorre presentare entro il termine di tre anni l'apparecchio difettoso e la prova d'acquisto (scontrino), descrivendo brevemente per iscritto in cosa consiste il difetto e quando si è presentato.

Se il difetto è coperto dalla nostra garanzia, vi verrà consegnato il prodotto riparato o un prodotto nuovo. La riparazione o sostituzione del prodotto non comporta l'inizio di un nuovo periodo di garanzia.

Periodo di garanzia e diritti per i difetti

La prestazione della garanzia non prolunga il periodo di garanzia. Ciò si applica anche ai pezzi sostituiti o riparati. Danni e difetti eventualmente presenti già al momento dell'acquisto devono essere comunicati dopo aver aperto la confezione. Le riparazioni effettuate dopo lo scadere del periodo di garanzia sono a pagamento.

Entità della garanzia

L'apparecchio è stato prodotto con cura basandosi su severe direttive di qualità ed è stato controllato scrupolosamente prima della consegna.

La garanzia si applica agli errori di materiale o produzione.

Sono escluse dalla garanzia i pezzi soggetti a normale usura e i danni a parti fragili quali interruttori, lam-padine o altri pezzi realizzati in vetro.

La garanzia decade se il prodotto è stato danneggiato o non è stato correttamente utilizzato o sottoposto a manutenzione. Per un uso adeguato del prodotto occorre attenersi strettamente a tutte le indicazioni riportate nel manuale di istruzioni per l'uso. Occorre evitare assolutamente usi o azioni sconsigliati o evidenziati negativamente nel manuale di istruzioni per l'uso.

Il prodotto è destinato esclusivamente all'uso privato e non commerciale. La garanzia decade in caso di maneggio scorretto e inadeguato, ricorso alla forza e interventi non autorizzati dal nostro centro assistenza.

Disbrigo nei casi contemplati dalla garanzia

Per garantire un rapido disbrigo della richiesta, la preghiamo di attenersi alle seguenti indicazioni:

- Per tutte le richieste mantenga a portata di mano il numero di articolo **IAN: 460258_2401** e lo scontrino come prova.
- Il numero di articolo è riportato sulla targhetta di omologazione, su un'incisione sul frontespizio del manuale (in basso a sinistra) o su un adesivo situato sul lato posteriore o inferiore dell'apparecchio.

- Qualora si presentassero errori di funzionamento o altri difetti, si rivolga innanzitutto ai centri assistenza indicati di seguito, **telefonticamente** o tramite **e-mail**.
- Il prodotto registrato come difettoso potrà poi essere inviato a carico del destinatario all'indirizzo del centro assistenza che Le verrà comunicato, allegando la prova d'acquisto (scontrino) e indicando in che cosa consiste il difetto e quando si è presentato.

All'indirizzo www.lidl-service.com è possibile scaricare questo manuale, molti altri manuali, filmati sui prodotti e software di installazione.



Con questo codice QR si passa direttamente alla pagina dell'assistenza Lidl (www.lidl-service.com) e digitando il numero di articolo (IAN) **460258_2401** è possibile aprire il vostro manuale d'uso.



Centri assistenza

CH Assistenza Svizzera

Tel.: 0800 56 44 33

E-Mail: hoyer@lidl.ch

IAN: 460258_2401



Fornitore

Si tenga presente che il seguente indirizzo
non è un indirizzo di assistenza.

Rivolgersi innanzitutto ai centri assistenza ri-
portati sopra.

HOYER Handel GmbH

Kühnehöfe 12

22761 Hamburg

GERMANIA