



LOW PRESSURE REGULATOR (MODEL: IGT A310i)

GB

LOW PRESSURE REGULATOR (MODEL: IGT A310i)

Installation instructions

CZ

NÍZKOTLAKÝ REGULÁTOR (MODEL: IGT A310i)

Návod na instalaci

GB	Installation instructions	Page	3
CZ	Návod na instalaci	Strana	7

Introduction	Page	4
Parts list	Page	4
Technical data	Page	4
General safety notes	Page	4
Installation and operating conditions	Page	5
First use	Page	5
Unpacking the product	Page	5
Installation	Page	5
Use	Page	5
Replacing the gas cylinder	Page	6
Disposal	Page	6
Maintenance	Page	6
Service	Page	6

LOW PRESSURE REGULATOR (MODEL: IGT A310i)

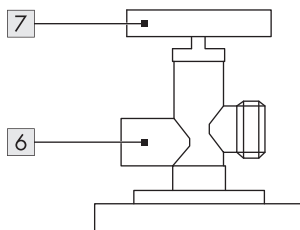
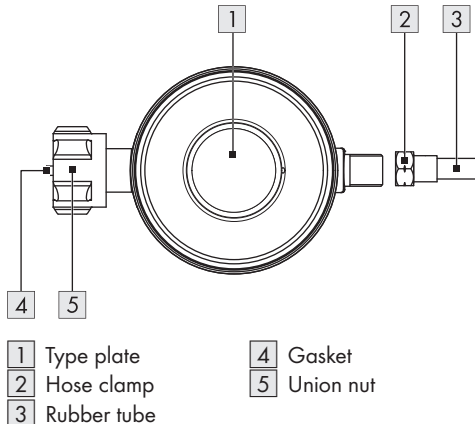
● Introduction

Congratulations on the purchase of your new low pressure regulator, hereafter referred to only as "the product".

You have chosen a high-quality product. The installation instructions form an integral part of this product. They contain important information on installation/operation, safety and disposal. Prior to installation and operation of the product, familiarise yourself with the product and all installation/operation and safety notes. For this purpose, carefully read the following installation/operation instructions and safety notes.

Only use the product as described and for the applications stated. Keep this manual in a safe place. If you hand the product on to third parties, all documentation must be passed on as well.

● Parts list



- 6 Valve
7 Valve hand wheel

● Technical data

GB	
Inlet pressure:	0.3 – 7.5 bar
Expansion pressure:	Butane 30 mbar (specified on label)
Guaranteed output:	1.5 kg/h (specified on label)
Inlet connection:	G.2 from EN 16129
Outlet connection:	H.50 from EN 16129
Gas type:	Butane 30 mbar
Operating temperature:	-20 °C to +50 °C
Regulated pressures (per EN 437):	Pressure drop ΔP_2
Pressure regulator:	Complies with standard EN 16129
Gas type:	Specified on the appliance
Pressure and flow-rate characteristics:	

The low pressure regulator which attaches to a gas cylinder to supply the appliance via flexible hose uses gas.



General safety notes

Always observe these safety instructions to reduce the risk of fire and other personal injury or property damage. Carefully read these safety instructions before using the product and keep these instructions in a safe location for future reference.

- Position the product on a horizontal surface with the valve **6** upwards and with the product protected from rain. Do not fill or move the gas cylinder during operation.
- In the event of a gas leak: Close the valve **6** by the valve hand wheel **7**. Air the space well and do not use any appliance which could produce flames (electric switches, telephones, etc.).
- In the event of a fire: Follow the procedures recommended by regulations. To turn the valve hand wheel **7** if flames are present, cover yourself with a damp cloth to prevent burns.

● Installation and operating conditions

Carefully read the instructions before using this appliance. Otherwise fire, explosion, injuries or death may result.

- This product is a household regulator to supply gas appliances with a pressure and a capacity specified in the type plate **1**.
- This product may be connected to a gas cylinder equipped with a proper cylinder connection (G.2). Ensure the inlet and outlet of the pressure regulator are compatible with the gas cylinder and the appliance being used.
- The gas cylinder must always be used in an upright position.
- Never look for gas leaks using a flame, always use soap suds.
- If difficulties or problems arise, shut off the gas supply and contact your retailer immediately.
- If a leak ignites before the valve **6** can be closed by the valve hand wheel **7**, use a damp cloth to turn the valve hand wheel.
- Never use this product with caravan or recreational vehicle systems built to standard EN 1949.
- When using the product outdoors, it should be protected from direct ingress of dripping water or placed accordingly.

● First use

● Unpacking the product

1. Take the product out of the packaging and remove all packaging materials and plastic wrappings.
2. Check to make sure that all listed parts are included (see "Parts list").
3. Check whether the product and all parts are in good condition, if any damage or defect is detected, do not use the product, but follow the procedure described in chapter "Warranty".

● Installation

1. Before connecting the gas cylinder
 - Close all valves on the appliance.
 - Check if the connection line to the product is installed correctly.
2. Connect the rubber tube **3** to the hose nozzle. Tighten the hose clamp **2**.
3. Secure all parts. Tighten the connections.


⚠ NOTICE! Risk of product damage! Do not overtighten to avoid damaging the rubber tube **3**.

4. If the appliance does not produce a flame, remove the plug or the sealing cap from the valve **6**.
5. Verify that the gasket **4** is installed and in good condition. Tighten the union nut **5** anticlockwise.
6. Tighten the union nut **5** moderately yet sufficiently to ensure it is tight. Perform a soap suds check for leakage.
7. Hold on to the product and turn the union nut **5**. Never turn the actual product.

● Use

- **Open gas supply:** Attach the product correctly to the valve **6**. Turn the valve hand wheel **7** in the direction shown on the valve hand wheel.
- **Close gas supply:** Use the reverse order to shut off the gas supply.

● **Replacing the gas cylinder**

1. Remove any source of ignition from the vicinity of the gas cylinder.
2. Close all valves on the appliance.
3. Close the valve on the gas cylinder.
4. Loosen the union nut  to disconnect the product.

● **Disposal**

The packaging is made entirely of recyclable materials, which you may dispose of at local recycling facilities.

Contact your local refuse disposal authority for more details of how to dispose of your worn-out product.

● **Maintenance**

This product requires not maintenance under normal operating conditions. To ensure proper operation, we recommend replacing the product after 3 years of use.

Manufacturer:

Heater Hose and Gas Appliance Co., Ltd

Datang Industrial Park, SanShui, Foshan City,
Guangdong Province, China, 528143

● **Service**

Service Great Britain

Tel.: 0800 0569216

E-Mail: owim@lidl.co.uk

Úvod	Strana	8
Popis dílů	Strana	8
Technické údaje	Strana	8
Obecné bezpečnostní pokyny	Strana	8
Instalace a provozní podmínky	Strana	9
První použití	Strana	9
Vybalte výrobek	Strana	9
Instalace	Strana	9
Použití	Strana	9
Výměna plynové lahve	Strana	9
Zlikvidování	Strana	10
Údržba	Strana	10
Servis	Strana	10

NÍZKOTLAKÝ REGULÁTOR (MODEL: IGT A310i)

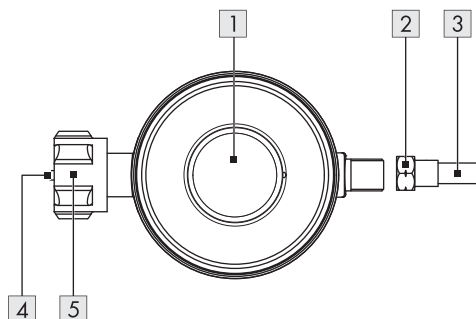
● Úvod

Blahopřejeme vám k zakoupení vašeho nového nových nízkotlakého regulátoru, dále nazývaného jen „výrobek“.

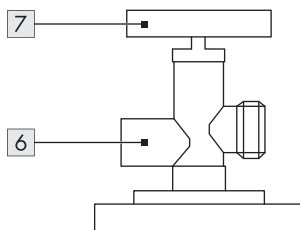
Rozhodli jste se pro kvalitní výrobek. Návod k instalaci je nedílnou součástí tohoto výrobku. Obsahuje důležité pokyny k instalaci/provozu, bezpečnosti a likvidaci. Před instalací a provozem výrobku se seznámte se všemi instalačními/provozními a bezpečnostními pokyny.

Používejte výrobek jen popsáním způsobem a na uvedených místech. Při předání výrobku třetí osobě předejte i všechny podklady.

● Popis dílů



- | | |
|-------------------|--------------------|
| 1 Typový štítek | 4 Těsnění |
| 2 Hadicová svorka | 5 Převlečná matice |
| 3 Gumová hadice | |



- | |
|-------------------------|
| 6 Ventil |
| 7 Ruční kolečko ventilu |

● Technické údaje

CZ	
Vstupní tlak:	0,3–7,5 barů
Expanzní tlak:	Butan 30 mbar (údaj na štítku)
Zaručený výstup:	1,5 kg/h (údaj na štítku)
Vstupní přípojka:	G.2 podle EN 16129
Výstupní přípojka:	H.50 podle EN 16129
Druh plynu:	Butan 30 mbar
Provozní teplota:	-20 °C až +50 °C
Regulované tlakové poměry (podle normy EN 437):	Tlakový spád $\Delta P2$
Regulátor tlaku:	Odpovídá normě EN 16129
Typ plynu:	Uvedeno na přístroji
Tlakový a průtokový profil:	

Nízkotlaký regulátor je připojen k plynové lahvi, aby dodával do přístroje plyn prostřednictvím ohebné hadice.



Obecné bezpečnostní pokyny

Vždy dodržujte bezpečnostní pokyny, abyste snížili riziko požáru, zranění osob a poškození majetku. Před použitím výrobku si pečlivě přečtěte tyto bezpečnostní pokyny a uschovejte je na bezpečném místě pro budoucí použití.

- Postavte výrobek na vodorovný povrch, chráněný před deštěm, přičemž ventil **6** musí směřovat nahoru. Během provozu nesmíte plynovou láhev přemísťovat ani doplňovat.
- V případě úniku plynu: Uzavřete ventil **6** ručním kolečkem ventilu **7**. Ujistěte se, že je místo instalace dobře větrané a nepoužívejte žádné přístroje, které by mohly vytvářet jiskry (elektrické spínače, telefony atd.).

- V případě požáru: Dodržujte postupy doporučené v příslušných předpisech. Chcete-li otáčet ručním kolečkem ventilu [7] v přítomnosti plamene, zakryjte se vlhkým hadříkem, abyste neutrpěl popáleniny.

● **Instalace a provozní podmínky**

Před použitím tohoto výrobku si pečlivě přečtěte pokyny. Pokud tak neučiníte, může dojít k požáru, výbuchu, zranění nebo smrti.

- Tento výrobek je regulační přístroj pro domácnost pro zásobování plynových spotřebičů tlakem a výkonem podle údajů na typovém štítku [1].
- Tento výrobek lze připojit k plynové lahvi vybavené vhodnou přípojkou láhve (G.2). Ujistěte se, že je vstup a výstup regulátoru tlaku kompatibilní s plynovou lahví a používaným přístrojem.
- Při používání musí být plynová lahev vždy ve svislé poloze.
- Nikdy nepoužívejte plamen, abyste vyhledali únik plynu; vždy použijte mýdlovou vodu.
- Pokud dojde k jakýmkoli komplikacím nebo problémům, vypněte přívod plynu a ihned kontaktujte svého prodejce.
- Pokud se vznítí únik plynu před ventilem [6], lze jej uzavřít pomocí ručního kolečka ventilu [7], přičemž je ruční kolečko ventilu během otáčení zakryto vlhkým hadříkem.
- Nikdy nepoužívejte tento výrobek v karavanech nebo obytných rekreačních vozidlech vyrobených podle normy EN 1949.
- Pokud je výrobek používán venku, měl by být chráněn před přímým průnikem kapající vody nebo instalován odpovídajícím způsobem.

● **První použití**

● **Vybalte výrobek**

1. Vyjměte výrobek z obalu a odstraňte veškeré balící materiály a ochranné fólie.
2. Zkontrolujte, zda jsou přítomny všechny díly a zda je rozsah dodávky kompletní (viz „Popis dílů“).

3. Zkontrolujte, zda je výrobek a všechny součásti v dobrém stavu. Pokud zjistíte jakékoli poškození nebo závadu, výrobek nepoužívejte, ale postupujte podle popisu v kapitole „Záruka“.

● **Instalace**

1. Před připojením plynové láhve
 - Zavřete na přístroji všechny ventily.
 - Zkontrolujte, zda je spojovací vedení správně na výrobku nainstalováno.
2. Spojte gumovou hadici [3] s hadicovou tryskou. Pevně dotáhněte hadicovou svorku [2].
3. Upevněte všechny díly. Pevně dotáhněte přípojky.

⚠ **VÝSTRAHA! Riziko věcných škod!**

- Neutahujte nadměrně, jinak by mohlo dojít k poškození gumové hadice [3].
4. Pokud přístroj nevytváří plamen, vyjměte zátku nebo těsnicí víčko z ventilu [6].
 5. Přesvědčte se o tom, že je těsnění [4] instalováno a je v dobrém stavu. Utáhněte převlečnou matici [5] proti směru otáčení hodinových ručiček.
 6. Přiměřeně, ale dostatečně pevně, utáhněte převlečnou matici [5]. Pomocí mýdlové vody zkontrolujte, zda nedochází k úniku.
 7. Přidrte výrobek a otočte převlečnou matici [5]. Nikdy výrobek sami neotáčejte.

● **Použití**

- **Otevření přívodu plynu:** Připojte výrobek správně k ventilu [6]. Otočte ručním kolečkem ventilu [7] ve směru na ručním kolečku ventilu vyznačeném.
- **Zavření přívodu plynu:** Zavřete přívod plynu v opačném pořadí.

● **Výměna plynové lahve**

1. Odstraňte z okolí plynové lahve všechny zdroje vznícení.
2. Zavřete na přístroji všechny ventily.
3. Zavřete ventil plynové lahve.
4. Povolte převlečnou matici [5] a oddělte spojený výrobek.

● **Zlikvidování**

Obal se skládá z ekologických materiálů, které můžete zlikvidovat prostřednictvím místních sběren recyklovatelných materiálů.

○ možnostech likvidace vysloužilých zařízení se informujte u správy vaší obce nebo města.

● **Údržba**

Tento výrobek za normálních provozních podmínek nevyžaduje údržbu. Pro správnou funkci doporučujeme výrobek po 3 letech provozu vyměnit.

Výrobce:

Heater Hose and Gas Appliance Co., Ltd

Datang Industrial Park, SanShui, Foshan City,
Guangdong Province, Čína, 528143

● **Servis**

 **Servis Česká republika**

Tel.: 800600632

E-Mail: owim@lidl.cz

OWIM GmbH & Co. KG

Stiftsbergstraße 1
74167 Neckarsulm
GERMANY

Model No.: HG09946

Version: 11/2023

IAN 449474_2304

