

# SILVERCREST®



## MINI CHOPPER SMZ 260 J4

FR BE

### HACHOIR MULTIFONCTION

Mode d'emploi

DE AT CH

### MULTIZERKLEINERER

Bedienungsanleitung

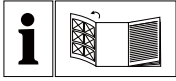
NL BE

### MULTIHAKKER

Gebruiksaanwijzing

IAN 437682\_2304

BE NL



FR BE

Avant de lire le mode d'emploi, ouvrez la page contenant les illustrations et familiarisez-vous ensuite avec toutes les fonctions de l'appareil.

---

NL BE

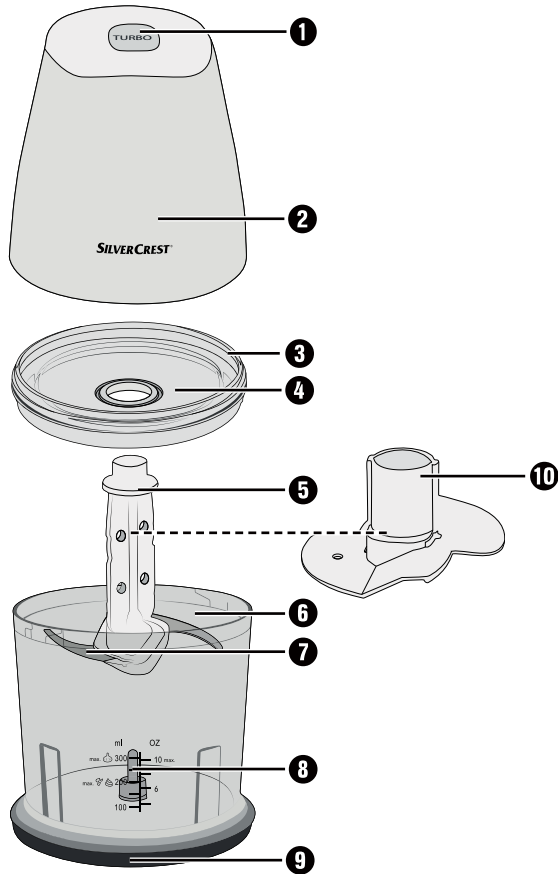
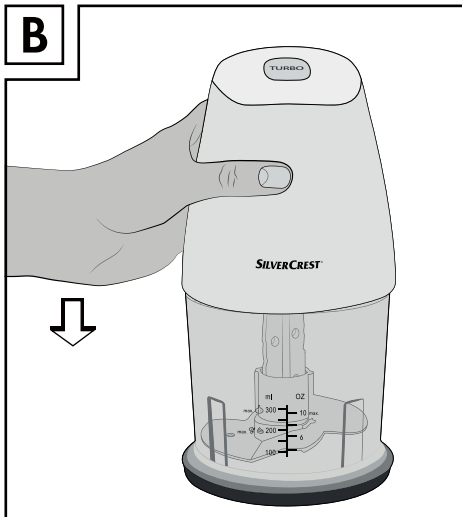
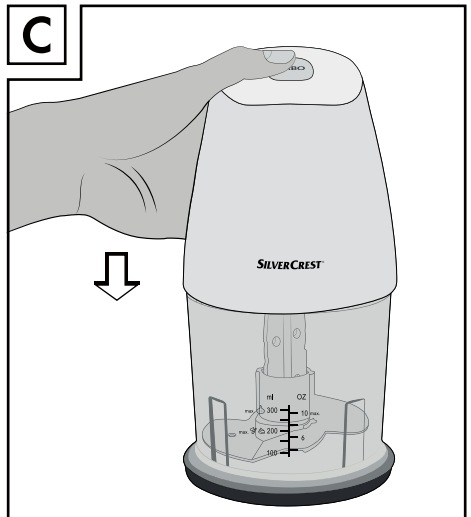
Vouw vóór het lezen de pagina met de afbeeldingen open en maak u vertrouwd met alle functies van het apparaat.

---

DE AT CH

Klappen Sie vor dem Lesen die Seite mit den Abbildungen aus und machen Sie sich anschließend mit allen Funktionen des Gerätes vertraut.

FR/BE	Mode d'emploi	Page	1
NL/BE	Gebbruksaanwijzing	Pagina	15
DE/AT/CH	Bedienungsanleitung	Seite	29

**A****B****C**

## Table des matières

<b>Introduction</b> .....	<b>2</b>
<b>Usage conforme</b> .....	<b>2</b>
<b>Matériel livré</b> .....	<b>2</b>
<b>Description de l'appareil</b> .....	<b>3</b>
<b>Caractéristiques techniques</b> .....	<b>3</b>
<b>Consignes de sécurité</b> .....	<b>4</b>
<b>Utilisation</b> .....	<b>7</b>
Broyer .....	7
Fouetter de la crème .....	9
<b>Nettoyage et entretien</b> .....	<b>11</b>
<b>Dépannage</b> .....	<b>12</b>
<b>Recyclage</b> .....	<b>12</b>
Recyclage de l'appareil .....	12
Recyclage de l'emballage .....	12
<b>Garantie de Kompernass Handels GmbH</b> .....	<b>13</b>
Service après-vente .....	14
Importateur .....	14



Veuillez lire attentivement et entièrement le mode d'emploi avant la première utilisation et le conserver en vue d'une réutilisation ultérieure. Lors du transfert de l'appareil à une tierce personne, remettez-lui également le mode d'emploi.

## Introduction

Félicitations pour l'achat de votre nouvel appareil !

Vous avez opté pour un produit moderne et de grande qualité. Le présent mode d'emploi fait partie intégrante de ce produit. Il contient des remarques importantes concernant la sécurité, l'usage et la mise au rebut. Avant d'utiliser le produit, veuillez vous familiariser avec toutes les consignes d'utilisation et de sécurité. N'utilisez l'appareil que de la manière indiquée et pour les domaines d'application spécifiés. Si vous cédez le produit à un tiers, remettez-lui également tous les documents.

## Usage conforme

L'appareil sert uniquement à broyer des produits alimentaires sans os et en petites quantités, et à fouetter de la crème. Cet appareil est exclusivement destiné à un usage domestique.

Toute autre utilisation est considérée comme non conforme et peut entraîner des dommages matériels, voire des accidents. Aucune responsabilité ne peut être assumée au titre de dommages engendrés par un usage non conforme.

Cet appareil n'est pas conçu pour une utilisation en entreprise ni pour une utilisation commerciale.

## Matériel livré

L'appareil est livré équipé standard avec les composants suivants :

- Hachoir multifonction
- Porte-lame avec lame-hélice
- Accessoire batteur
- Embase
- Mode d'emploi

### REMARQUE




- ▶ Vérifiez si la livraison est au complet et ne présente aucun dégât apparent.
- ▶ En cas de livraison incomplète ou de dommages résultant d'un emballage défectueux ou du transport, veuillez vous adresser à la hotline du service après-vente (voir le chapitre **Service après-vente**).

## Description de l'appareil

Figure A :

- ❶ Touche Turbo
- ❷ Bloc-moteur
- ❸ Collet du couvercle
- ❹ Couvercle
- ❺ Porte-lame
- ❻ Bol
- ❼ Lame-hélice
- ❽ Support
- ❾ Embase
- ❿ Accessoire batteur

## Caractéristiques techniques

Tension secteur	220 - 240 V ~ (courant alternatif), 50 Hz
Puissance nominale	260 W
Classe de protection	II / □ (double isolation)
Temps d'opération par intermittence	30 sec. (avec la lame-hélice ❷) 1 minute (avec l'accessoire batteur ❿)
Capacité	840 ml
Quantités max.	Aliments jusqu'au repère 300 ml  Liquides jusqu'au repère 200 ml 
	Tous les éléments de cet appareil en contact avec les aliments conviennent aux produits alimentaires.

### TEMPS D'OPÉRATION PAR INTERMITTENCE

Le temps d'opération par intermittence indique pendant combien de temps l'appareil peut être opéré sans que le moteur ne surchauffe ou subisse de dommages. Suite au temps d'opération par intermittence, l'appareil doit être éteint jusqu'à ce que le moteur soit refroidi.

## Consignes de sécurité

### RISQUE D'ÉLECTROCUTION

- ▶ Ne branchez la fiche secteur de cet appareil que dans une prise secteur réglementairement installée et débitant une tension nominale comprise entre 220 et 240 V ~, à 50 Hz.
- ▶ Si le cordon d'alimentation de cet appareil est endommagé, il doit être remplacé par le fabricant, son service après-vente ou une personne de qualification similaire afin d'éviter tout risque.
- ▶ En cas de dysfonctionnements et avant de nettoyer l'appareil, débranchez la fiche secteur de la prise secteur.
- ▶ Pour débrancher le cordon d'alimentation, toujours prendre soin de retirer la fiche de la prise et de ne pas tirer sur le cordon.
- ▶ Évitez de plier ou d'écraser le cordon d'alimentation et posez-le de telle manière que personne ne puisse marcher ni trébucher dessus.
- ▶ Il est interdit d'exposer l'appareil à l'humidité et de l'utiliser à l'extérieur. Si toutefois du liquide devait pénétrer dans le boîtier de l'appareil, débranchez immédiatement la fiche de la prise secteur et confiez l'appareil à un atelier spécialisé pour le réparer.
- ▶ Ne jamais saisir l'appareil, le cordon ou la fiche avec des mains humides.
- ▶ Si le cordon d'alimentation ou le bloc-moteur est endommagé, il faut confier la réparation de l'appareil à du personnel qualifié avant de le réutiliser à nouveau. Il ne faut jamais ouvrir le corps du bloc-moteur. Dans ce cas, la sécurité n'est plus assurée et vous perdez le bénéfice de la garantie.

**⚠ RISQUE D'ÉLECTROCUTION**

- ▶ Après utilisation de l'appareil, débranchez-le immédiatement du réseau électrique. L'appareil n'est entièrement hors tension que si vous débranchez la fiche mâle de la prise secteur.
- ⊘ Ne plongez jamais le bloc moteur dans des liquides et ne laissez jamais des liquides pénétrer dans le corps du bloc moteur.

**⚠ AVERTISSEMENT ! RISQUE DE BLESSURES !**

- ▶ Avant de changer les accessoires ou les pièces supplémentaires mobiles lors de l'utilisation, l'appareil doit être à l'arrêt et débranché du secteur.
- ▶ N'utilisez pas l'appareil à d'autres fins que celles décrites dans cette notice.
- ▶ Procédez avec la plus grande prudence lorsque vous videz le bol mélangeur ! La lame est extrêmement tranchante !
- ▶ Procédez avec la plus grande prudence lorsque vous nettoyez l'appareil ! La lame est extrêmement tranchante !
- ▶ Il faut toujours débrancher l'appareil du réseau électrique s'il doit rester sans surveillance, avant l'assemblage, le démontage ou le nettoyage.
- ▶ L'appareil ne doit pas être utilisé par des enfants.
- ▶ Tenez l'appareil et son cordon de raccordement hors de portée des enfants.
- ▶ Cet appareil peut être utilisé par des personnes ayant des capacités physiques, sensorielles ou mentales réduites ou un manque d'expérience et de connaissances, à condition qu'elles aient reçu une supervision ou des instructions concernant l'utilisation de l'appareil en toute sécurité et qu'elles comprennent les dangers encourus.
- ▶ Les enfants ne doivent pas jouer avec l'appareil.



## **⚠ Avertissement ! Risque de blessures !**

- ▶ Il faut surveiller les enfants pour être sûr qu'ils ne jouent pas avec l'appareil.
- ▶ Risque de blessures pendant le maniement de la lame extrêmement tranchante. Après l'utilisation et le nettoyage, remontez l'appareil afin de ne pas vous blesser au contact de la lame à nu. Rangez la lame hors de portée des enfants.
- ▶ Ne retirez jamais les produits alimentaires du bol tant que la lame tourne. Risque de blessures !
- ▶ Avant de retirer le bloc-moteur, attendez que la lame se soit immobilisée.
- ▶ N'approchez jamais les doigts de la lame en train de tourner ! Risque de blessures !

## **⚠ Avertissement ! Risque d'incendie !**

- ▶ Vous ne devez pas utiliser l'appareil plus de 30 secondes avec la lame-hélice et plus de 1 minute avec l'accessoire batteur. Laissez-le ensuite refroidir.

## **ATTENTION ! DOMMAGES SUR L'APPAREIL !**

- ▶ Respectez le contenu du tableau des quantités au chapitre «Broyer». Il y a sinon risque de vous salir au contact du contenu en train de déborder.
- ▶ Le bloc-moteur ne doit pas passer au lave-vaisselle car il risque d'être endommagé.
- ▶ Ne versez aucun produit alimentaire/liquide très chaud dans l'appareil ! Vous risquez d'endommager l'appareil !

## Utilisation

### Broyer

#### REMARQUE

► Avant la première utilisation, il faut nettoyer l'appareil soigneusement, conformément aux instructions du chapitre sur le nettoyage.

- 1) Placez le bol **6** dans son embase **9**.
- 2) Placez le porte-lame **5** avec la lame-hélice **7** sur le support **8**.
- 3) Préparez le contenu : réduisez la taille des gros morceaux (jusqu'à 2 cm env.) afin qu'ils puissent rentrer dans le bol **6**.
- 4) Placez les aliments dans le bol **6**. Pour d'excellents résultats, nous recommandons les quantités maximales suivantes :

Aliments	Quantité max.	Temps de transformation	Vitesse
Oignons	100 g	par impulsions	turbo
Ail	150 g	par impulsions	turbo
Tomates	200 g	10 sec.	normal
Noisettes	200 g	3 x 8 sec.	turbo
Amandes	200 g	Broyage grossier : 1 x 15 sec. Broyage moyen : 2 x 15 sec. Broyage fin : 3 x 15 sec.	turbo
Fromage (Gouda, jeune, à température du réfrigérateur)	150 g	2 x 15 sec.	turbo
Œufs (durs)	3 (150 g)	2 x 4 sec.	turbo
Viande	200 g	4 x 12 sec.	turbo
Glaçons	100 g	15 x 1 sec. par impulsions	turbo

- 5) Fermez le bol **6** avec le couvercle **4** : placez le couvercle sur le bol **6** de sorte que les ergots du couvercle **4** s'enclenchent dans les rails du bol **6**. Ensuite, tournez le couvercle **4** de manière à ce que les ergots glissent vers le bas dans les rails.

- 6) Placez le bloc-moteur ② sur le collet du couvercle ③.
- 7) Poussez le bloc-moteur ② vers le bas, comme le montre la figure B. Le moteur démarre à la vitesse normale.  
Pour obtenir une vitesse de transformation du contenu plus élevée («Turbo»), appuyez, en plus du bloc-moteur ②, sur la touche Turbo ① et maintenez-la appuyée comme le montre la figure C.

## REMARQUES

- ▶ Si pendant la transformation de gros morceaux le contenu s'accumule contre la paroi du bol, soulevez le bloc-moteur ② pour le détacher du collet du couvercle ③. Agitez le bol ⑥ énergiquement et reprenez la transformation depuis le début. Retirez d'éventuels résidus à l'aide d'une spatule à pâte.
  - ▶ Avant de transformer des aliments particulièrement durs, il faut les couper en morceaux plus petits (2 cm env.). Le moteur risque sinon de se bloquer. Avec les aliments durs, utilisez de préférence une transformation par impulsions. Appuyez pour cela plusieurs fois brièvement sur la touche Turbo ① (en plus d'appuyer sur le bloc-moteur ②). Si l'appareil ne broie pas complètement le contenu, vous pouvez soit couper ce dernier en plus petits morceaux ou détacher le bloc-moteur ② du collet du couvercle ③. Agitez le bol ⑥ énergiquement et reprenez la transformation depuis le début.
- 8) Une fois que le contenu a été broyé, cessez d'appuyer sur le bloc-moteur ② et le cas échéant sur la touche Turbo ①.
  - 9) Retirez la fiche mâle de la prise secteur.

## ⚠ AVERTISSEMENT ! RISQUE DE BLESSURES !

- ▶ Ne retirez jamais d'aliments du bol ⑥ tant que la lame-hélice ⑦ tourne. Il y a risque de blessures et le contenu risque de causer des salissures en jaillissant.

- 10) Attendez que la lame-hélice ⑦ se soit immobilisée.
- 11) Soulevez le bloc-moteur ② pour le détacher du collet ③ du couvercle.
- 12) Retirez le couvercle ④.

## ⚠ AVERTISSEMENT ! RISQUE DE BLESSURES !

- ▶ Risque de blessures pendant le maniement de la lame-hélice ⑦ extrêmement tranchante. Rangez la lame-hélice ⑦ hors de portée des enfants.
- 13) Extrayez prudemment le porte-lame ⑤ et la lame-hélice ⑦ du bol ⑥.
  - 14) Retirez le contenu.

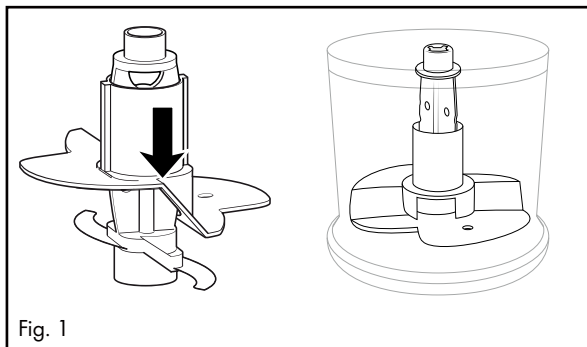
## REMARQUES

- ▶ Le broyage d'aliments plutôt durs et générateurs de friction peut avec le temps opacifier la paroi intérieure du bol **6**. Il s'agit d'un phénomène normal qui ne gêne aucunement le fonctionnement de l'appareil !
- ▶ Après avoir fini de traiter les aliments et pour les maintenir frais plus longtemps, vous pouvez utiliser l'embase **9** comme couvercle du bol **6**.
  - Détachez le bloc-moteur **2** et le couvercle **4** du bol **6**.
  - Veillez à retirer le porte-lame **5** avec la lame-hélice **7** avant de retirer les aliments du bol **6**.
  - Détachez l'embase **9** du dessous du bol **6**. Retournez l'embase **9**. Maintenant, vous pouvez poser l'embase **9** sur le bol **6** afin de fermer le bol **6**.

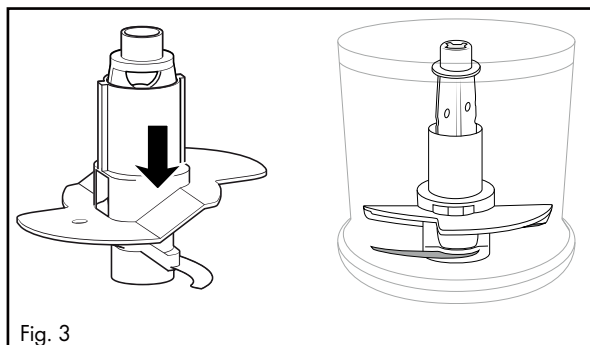
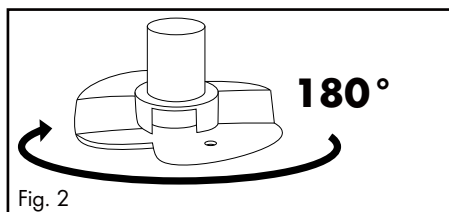
## Fouetter de la crème

L'accessoire batteur **10** vous permet aussi de fouetter de la crème :

- 1) Placez le bol **6** dans son embase **9**.
- 2) Poussez l'accessoire batteur **10** sur le porte-lame **5** :
  - Pour 100 ml de crème, montez l'accessoire batteur sur le porte-lame **5** de sorte que l'accessoire batteur **10** s'applique sur les deux lames-hélice **7** et s'enclenche (fig. 1) :



- Pour 200 ml de crème, tournez l'accessoire batteur **10** horizontalement à 180° (fig. 2) de sorte qu'il n'appuie plus que sur une lame-hélice **7** et s'enclenche (fig. 3). Dans ce cas, il fouette la crème plus en hauteur :



- 3) Fixez le porte-lame **5** avec l'accessoire batteur **10** sur le support **8**.
- 4) Versez la crème dans le bol.
- 5) Fermez le bol **6** avec le couvercle **4** : placez le couvercle sur le bol **6** de sorte que les ergots du couvercle **4** s'enclenchent dans les rails du bol **6**. Ensuite, tournez le couvercle **4** de manière à ce que les ergots glissent vers le bas dans les rails.
- 6) Placez le bloc-moteur **2** sur le collet du couvercle **3**.
- 7) Poussez le bloc-moteur **2** vers le bas, comme le montre la figure B. Le moteur démarre à la vitesse normale.

## REMARQUE

- ▶ Pour fouetter la crème et lui donner une consistance ferme, il faut qu'elle soit bien froide (8 °C max./température du réfrigérateur).
- ▶ Nous recommandons de fouetter 100 ml de crème pendant env. 30 secondes à la vitesse normale.
- ▶ Nous recommandons de fouetter 200 ml de crème pendant env. 30 à 50 secondes à la vitesse normale.
- ▶ Ces durées peuvent varier en fonction de différents facteurs dont par ex. la teneur en matière grasse de la crème et la température extérieure ! Pendant que vous fouettez la crème, observez sa consistance et adaptez la durée suivant besoin.

## Nettoyage et entretien

### AVERTISSEMENT ! RISQUE D'ÉLECTROCUTION !

- ▶ Avant de nettoyer l'appareil, toujours retirer la fiche secteur de la prise de courant.



Lors du nettoyage, il ne faut en aucun cas plonger l'appareil dans l'eau ou le maintenir sous l'eau du robinet.

### AVERTISSEMENT ! RISQUE DE BLESSURES !

- ▶ Risque de blessures pendant le maniement de la lame-hélice **7** extrêmement tranchante. Après avoir utilisé et nettoyé l'appareil, remontez-le afin de ne pas vous blesser au contact de la lame-hélice **7** à nu. Rangez la lame-hélice **7** hors de portée des enfants.

### ATTENTION ! RISQUE DE DÉGÂTS MATÉRIELS !

- ▶ Il ne faut jamais passer le bloc-moteur **2** au lave-vaisselle, il risquerait d'être abîmé.

- Retirez la fiche mâle de la prise secteur.
- Nettoyez le bloc moteur **2**, le porte-lame **5** et la lame-hélice **7** avec une éponge auparavant bien pressée.
- Nettoyez le bol **6**, l'accessoire batteur **10**, le couvercle **4** et l'embase **9** à l'eau chaude en ajoutant du liquide vaisselle doux. Rincez ensuite toutes les pièces à l'eau claire et séchez les bien avec un torchon sec.



À titre d'alternative, vous pouvez mettre toutes les pièces – sauf le bloc moteur **2** – au lave-vaisselle. Si possible, placez les pièces dans le panier supérieur du lave-vaisselle. Veillez à ce que les pièces ne soient pas coincées.

## Dépannage

PROBLÈME	CAUSE POSSIBLE	SOLUTIONS POSSIBLES
L'appareil ne fonctionne pas.	L'appareil n'est pas branché sur une prise secteur.	Branchez l'appareil sur une prise secteur.
	L'appareil est endommagé.	Adressez-vous au service après-vente.
	Un fusible est défectueux dans le logement.	Vérifiez les fusibles du logement et changez-les si nécessaire.
	L'appareil est peut-être défectueux	Adressez-vous au service après-vente.

Si vous ne parvenez pas à remédier aux pannes à l'aide des indications données ci-dessus ou si vous constatez d'autres types de pannes, veuillez vous adresser à notre service après-vente.

## Recyclage

### Recyclage de l'appareil



Le symbole ci-contre, d'une poubelle barrée sur roues, indique que cet appareil doit respecter la directive 2012/19/EU. Cette directive stipule que vous ne devez pas éliminer cet appareil en fin de vie avec les ordures ménagères, mais le rapporter aux points de collecte, aux centres de recyclage ou aux entreprises de gestion des déchets spécialement équipés à cet effet.

**Ce recyclage est gratuit. Respectez l'environnement et recyclez en bonne et due forme.**

Si votre appareil usagé contient des données à caractère personnel, vous assumez la responsabilité personnelle de les effacer avant de le rapporter.



Renseignez-vous auprès de votre commune ou des services administratifs de votre ville pour connaître les possibilités de recyclage du produit usagé.

### Recyclage de l'emballage



Les matériaux d'emballage ont été sélectionnés selon des critères de respect de l'environnement, de technique d'élimination et sont de ce fait recyclables. Veuillez recycler les matériaux d'emballage qui ne servent plus en respectant la réglementation locale.



Recyclez l'emballage d'une manière respectueuse de l'environnement. Observez le marquage sur les différents matériaux d'emballage et triez-les séparément si nécessaire. Les matériaux d'emballage sont repérés par des abréviations (a) et des numéros (b) qui ont la signification suivante : 1-7 : plastiques, 20-22 : papier et carton, 80-98 : matériaux composites.

## Garantie de Kompernass Handels GmbH

Chère cliente, cher client,

Cet appareil est garanti 3 ans à partir de la date d'achat. Si ce produit venait à présenter des vices, vous disposez de droits légaux face au vendeur de ce produit. Vos droits légaux ne sont pas restreints par notre garantie présentée ci-dessous.

### Conditions de garantie

La période de garantie débute à la date d'achat. Veuillez bien conserver le ticket de caisse. Celui-ci servira de preuve d'achat.

Si dans un délai de trois ans suivant la date d'achat de ce produit, un vice de matériel ou de fabrication venait à apparaître, le produit sera réparé, remplacé gratuitement par nos soins ou le prix d'achat remboursé, selon notre choix. Cette prestation sous garantie nécessite, dans le délai de trois ans, la présentation de l'appareil défectueux et du justificatif d'achat (ticket de caisse) ainsi que la description brève du vice et du moment de son apparition.

Si le vice est couvert par notre garantie, vous recevrez le produit réparé ou un nouveau produit en retour. Aucune nouvelle période de garantie ne débute avec la réparation ou l'échange du produit.

### Période de garantie et réclamation légale pour vices cachés

L'exercice de la garantie ne prolonge pas la période de garantie. Cette disposition s'applique également aux pièces remplacées ou réparées. Les dommages et vices éventuellement déjà présents à l'achat doivent être signalés immédiatement après le déballage. Toute réparation survenant après la période sous garantie fera l'objet d'une facturation.

### Étendue de la garantie

L'appareil a été fabriqué avec soin conformément à des directives de qualité strictes et consciencieusement contrôlé avant sa livraison.

La prestation de la garantie s'applique aux vices de matériel et de fabrication. Cette garantie ne s'étend pas aux pièces du produit qui sont exposées à une usure normale et peuvent de ce fait être considérées comme pièces d'usure, ni aux détériorations de pièces fragiles, par ex. interrupteurs, batteries ou pièces en verre.

Cette garantie devient caduque si le produit est détérioré, utilisé ou entretenu de manière non conforme. Toutes les instructions listées dans le manuel d'utilisation doivent être exactement respectées pour une utilisation conforme du produit. Des buts d'utilisation et actions qui sont déconseillés dans le manuel d'utilisation, ou dont vous êtes avertis doivent également être évités.

Le produit est uniquement destiné à un usage privé et ne convient pas à un usage professionnel. La garantie est annulée en cas d'entretien incorrect et inapproprié, d'usage de la force et en cas d'intervention non réalisée par notre centre de service après-vente agréé.



## Procédure en cas de garantie

Afin de garantir un traitement rapide de votre demande, veuillez suivre les indications suivantes :

- Veuillez avoir à portée de main pour toutes questions le ticket de caisse et la référence article (IAN) 437682\_2304 en tant que justificatif de votre achat.
- Vous trouverez la référence sur la plaque signalétique sur le produit, une gravure sur le produit, sur la page de garde du mode d'emploi (en bas à gauche) ou sur l'autocollant au dos ou sur le dessous du produit.
- Si des erreurs de fonctionnement ou d'autres vices venaient à apparaître, veuillez d'abord contacter le département service clientèle cité ci-dessous par **téléphone** ou par **e-mail**.
- Vous pouvez ensuite retourner un produit enregistré comme étant défectueux en joignant le ticket de caisse et en indiquant en quoi consiste le vice et quand il est survenu, sans devoir l'affranchir à l'adresse de service après-vente communiquée.



Sur [www.lidl-service.com](http://www.lidl-service.com), vous pourrez télécharger ce mode d'emploi et de nombreux autres manuels, vidéos produit et logiciels d'installation.

Grâce à ce code QR, vous arriverez directement sur le site Lidl service après-vente ([www.lidl-service.com](http://www.lidl-service.com)) et vous pourrez ouvrir votre mode d'emploi en saisissant votre référence (IAN) 437682\_2304.

## Service après-vente

FR

**Service France**

Tel.: 0800 919270

E-Mail: [kompennass@lidl.fr](mailto:kompennass@lidl.fr)

BE

**Service Belgique**

Tel.: 0800 12089

E-Mail: [kompennass@lidl.be](mailto:kompennass@lidl.be)

IAN 437682\_2304

## Importateur

Veuillez tenir compte du fait que l'adresse suivante n'est pas une adresse de service après-vente. Veuillez d'abord contacter le service mentionné.

KOMPERNASS HANDELS GMBH

BURGSTRASSE 21

44867 BOCHUM

ALLEMAGNE

[www.kompennass.com](http://www.kompennass.com)

## Inhoud

<b>Inleiding</b> .....	<b>16</b>
<b>Gebruik in overeenstemming met bestemming</b> .....	<b>16</b>
<b>Inhoud van het pakket</b> .....	<b>16</b>
<b>Apparaatbeschrijving</b> .....	<b>17</b>
<b>Technische gegevens</b> .....	<b>17</b>
<b>Veiligheidsvoorschriften</b> .....	<b>18</b>
<b>Bedienen</b> .....	<b>21</b>
Fijnhakken .....	21
Slagroom kloppen .....	23
<b>Reiniging en onderhoud</b> .....	<b>25</b>
<b>Problemen oplossen</b> .....	<b>25</b>
<b>Afvoeren</b> .....	<b>26</b>
Apparaat afvoeren .....	26
Verpakking afvoeren .....	26
<b>Garantie van Kompernaß Handels GmbH</b> .....	<b>27</b>
Service .....	28
Importeur .....	28



Lees de gebruiksaanwijzing vóór het eerste gebruik aandachtig door en bewaar deze voor toekomstig gebruik. Geef alle documenten mee als u het product doorgeeft aan een derde.

## Inleiding

Gefeliciteerd met de aankoop van uw nieuwe apparaat!

U hebt hiermee gekozen voor een modern en hoogwaardig product. De gebruiksaanwijzing maakt deel uit van dit product. Deze bevat belangrijke aanwijzingen voor veiligheid, gebruik en afvoer. Lees alle bedienings- en veiligheidsaanwijzingen voordat u het product in gebruik neemt. Gebruik het product uitsluitend op de voorgeschreven wijze en voor de aangegeven doeleinden. Geef alle documenten mee als u het product doorgeeft aan een derde.

## Gebruik in overeenstemming met bestemming

Dit apparaat dient uitsluitend voor het fijnhakken van levensmiddelen zonder bot in kleine hoeveelheden of voor het kloppen van slagroom. Dit apparaat is uitsluitend bestemd voor gebruik in het privéhuishouden.

Elk ander gebruik geldt als niet in overeenstemming met de bestemming en kan resulteren in materiële schade of zelfs lichamelijk letsel. Er wordt geen aansprakelijkheid aanvaard voor schade die wordt veroorzaakt door gebruik dat niet in overeenstemming is met de bestemming.

Dit apparaat is noch bestemd voor gebruik in bedrijven, noch voor commercieel gebruik.

## Inhoud van het pakket

Het apparaat wordt standaard met de volgende componenten geleverd:

- Multihakker
- Meshouder met mes
- Garde-opzetstuk
- Voet
- Gebruiksaanwijzing

### OPMERKING


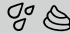

- ▶ Controleer of het pakket compleet is en of er sprake is van zichtbare schade.
- ▶ Neem contact op met de Service-Hotline (zie het hoofdstuk **Service**) als het pakket niet compleet is, of indien er sprake is van schade door gebrekkige verpakking of transport.

## Apparaatbeschrijving

Afbeelding A:

- ❶ Turbo-toets
- ❷ Motorblok
- ❸ Motorblokzitting
- ❹ Deksel
- ❺ Meshouder
- ❻ Kom
- ❼ Mes
- ❽ Lager
- ❾ Voet
- ❿ Garde-opzetstuk

## Technische gegevens

Netspanning	220 - 240 V ~ (wisselstroom), 50 Hz
Nominaal vermogen	260 W
Beschermingsklasse	II / □ (dubbel geïsoleerd)
KB-tijd	30 sec. (met mes ❷) 1 minuut (met garde-opzetstuk ❿)
Capaciteit	840 ml
Max. vulhoeveelheden:	Vaste levensmiddelen tot aan de 300 ml-markering  Vloeistoffen tot aan de 200 ml-markering 
	Alle delen van dit apparaat die in aanraking komen met levensmiddelen, zijn levensmiddelveilig.

### KB-TIJD

De KB-tijd (kort bedrijf) geeft aan hoe lang een apparaat kan worden bediend, zonder dat de motor oververhit en beschadigd raakt. Na de aangegeven KB-tijd moet het apparaat zo lang worden uitgeschakeld tot de motor is afgekoeld.

## Veiligheidsvoorschriften

### **GEVAAR VOOR EEN ELEKTRISCHE SCHOK!**

- ▶ Sluit het apparaat alleen aan op een volgens de voorschriften geïnstalleerd stopcontact met een netspanning van 220 - 240 V ~, met 50 Hz.
- ▶ Wanneer het snoer van dit apparaat beschadigd raakt, moet het worden vervangen door de fabrikant of de klantenservice van de fabrikant of een persoon met vergelijkbare kwalificaties, om risico's te voorkomen.
- ▶ Haal bij storing van het apparaat en voordat u het apparaat schoonmaakt de stekker uit het stopcontact.
- ▶ Trek het snoer altijd aan de stekker uit het stopcontact, trek niet aan het snoer zelf.
- ▶ Knik of plet het snoer niet en leidt het snoer zodanig dat niemand erop kan gaan staan of erover kan struikelen.
- ▶ Stel het apparaat niet bloot aan vocht en gebruik het niet in de openlucht. Mocht er toch een keer vloeistof in de behuizing van het apparaat komen, haal dan direct de stekker van het apparaat uit het stopcontact en laat het apparaat door gekwalificeerd deskundig personeel repareren.
- ▶ Pak het apparaat, het netsnoer en de stekker nooit met natte handen vast.
- ▶ Wanneer het snoer of het motorblok beschadigd is, dient u het apparaat door deskundig personeel te laten repareren voordat u het opnieuw gebruikt. U mag de behuizing van het motorblok niet openen. In dat geval is de veiligheid niet gegarandeerd en vervalt de garantie.
- ▶ Koppel het apparaat meteen na gebruik los van het lichtnet. Alleen wanneer u de stekker uit het stopcontact trekt, is het apparaat helemaal spanningsloos.

**⚠ GEVAAR VOOR EEN ELEKTRISCHE SCHOK!**

Dompel het motorblok in geen geval onder in vloeistoffen en voorkom dat er vloeistoffen in de behuizing van het motorblok komen.

**⚠ WAARSCHUWING! LETSELGEVAAR!**

- ▶ Schakel het apparaat uit en haal de stekker uit het stopcontact voordat u accessoires of hulpstukken verwisselt die bij gebruik in beweging zijn.
- ▶ Gebruik het apparaat nooit voor andere doeleinden dan in deze gebruiksaanwijzing zijn beschreven.
- ▶ Wees voorzichtig bij het legen van de kom. Het mes is zeer scherp!
- ▶ Wees voorzichtig bij het reinigen van het apparaat! Het mes is zeer scherp!
- ▶ Het apparaat moet altijd van het lichtnet worden losgekoppeld als er geen toezicht is, en tevens voor montage, demontage en reiniging.
- ▶ Het apparaat mag niet door kinderen worden gebruikt.
- ▶ Houd het apparaat en het bijbehorende snoer buiten bereik van kinderen.
- ▶ Dit apparaat mag worden gebruikt door personen met beperkte fysieke, zintuiglijke of geestelijke vermogens of gebrek aan ervaring en/of kennis, mits ze onder toezicht staan of over het veilige gebruik van het apparaat zijn geïnstrueerd en de daaruit resulterende gevaren hebben begrepen.
- ▶ Kinderen mogen niet met het apparaat spelen.
- ▶ Houd kinderen in de buurt van het apparaat in de gaten zodat ze er niet mee kunnen gaan spelen.

## **⚠ WAARSCHUWING! LETSELGEVAAR!**

- ▶ Er bestaat letselgevaar bij de omgang met het extreem scherpe mes. Zet het apparaat na gebruik en reiniging weer in elkaar, zodat u zich niet aan het blootliggende mes kunt verwonden. Zorg dat kinderen niet bij het mes kunnen komen.
- ▶ Haal nooit de levensmiddelen uit de schaal zolang het mes nog draait. Letselgevaar!
- ▶ Wacht tot het mes tot stilstand is gekomen, voordat u het motorblok afneemt.
- ▶ Grijp nooit in het nog draaiende mes! Letselgevaar!

## **⚠ WAARSCHUWING! BRANDGEVAAR!**

- ▶ U mag het apparaat niet langer dan 30 seconden met het mes, resp. 1 minuut met het garde-opzetstuk laten werken. Laat het daarna afkoelen.

## **LET OP! MATERIËLE SCHADE!**

- ▶ Neem de tabel voor vulhoeveelheden in het hoofdstuk "Fijnhakken" in acht. Anders kunnen er dingen vuil worden door uit de kom lopende levensmiddelen.
- ▶ U mag het motorblok niet in de vaatwasmachine reinigen, het zou daardoor beschadigd raken.
- ▶ Vul het apparaat niet met hete vloeistoffen! Anders kan het apparaat beschadigd raken!

## Bedienen

### Fijnhakken

#### OPMERKING

► Voorafgaand aan het eerste gebruik moet u het apparaat conform de aanwijzingen in het hoofdstuk "Reiniging en onderhoud" grondig reinigen.

- 1) Plaats de kom **6** op de voet **9**.
- 2) Steek de meshouder **5** met het mes **7** op het lager **8**.
- 3) Prepareer de fijn te hakken levensmiddelen door grote stukken zo ver klein te snijden (ca. 2 cm), dat ze in de kom **6** passen.
- 4) Doe de fijn te hakken levensmiddelen in de kom **6**. Voor optimale resultaten adviseren wij de volgende maximale vulhoeveelheden:

Levensmiddel	Max. vulhoeveelheid	Bewerkingstijd	Snelheid
Uien	100 g	pulserend	turbo
Knoflook	150 g	pulserend	turbo
Tomaten	200 g	10 sec.	normaal
Hazelnoten	200 g	3 x 8 sec.	turbo
Amandelen	200 g	grof: 1 x 15 sec. middel: 2 x 15 sec. fijn: 3 x 15 sec.	turbo
Kaas (Gouda, jong, koelkast- temperatuur)	150 g	2 x 15 sec.	turbo
Eieren (hardgekookt)	3 stuks (150 g)	2 x 4 sec.	turbo
Vlees	200 g	4 x 12 sec.	turbo
Ijsklontjes	100 g	15 x 1 sec. pulserend	turbo

- 5) Sluit de kom **6** af met het deksel **4**: plaats het zodanig op de kom **6**, dat de punten van het deksel **4** in de geleiders op de kom **6** grijpen. Draai het deksel **4** dan zo, dat de punten in de geleiders omlaag glijden.
- 6) Plaats het motorblok **2** op de motorblokzitting **3**.



- 7) Druk het motorblok ② omlaag (zie afbeelding B). De motor start met de normale snelheid.  
Voor een hogere bewerkingsnelheid "Turbo" drukt u niet alleen op het motorblok ② maar ook op de Turbo-toets ① en houdt u deze ingedrukt (zie afbeelding C).

## OPMERKINGEN

- ▶ Neem het motorblok ② van de motorblokzitting ③ als er tijdens de bewerking grote stukken levensmiddelen tegen de wand van de kom blijven zitten. Schud de kom ⑥ krachtig heen en weer en begin weer opnieuw met de bewerking. Verwijder eventuele resten met een spatel.
- ▶ Vooral harde levensmiddelen moeten voor de bewerking in kleinere stukken worden gesneden (ca. 2 cm). Anders kan de motor blokkeren. Kies voor harde levensmiddelen een pulserende bewerking. Druk daartoe meerdere keren kort op de Turbo-toets ① (gelijktijdig met drukken op het motorblok ②). Mochten de levensmiddelen niet volledig worden fijngehakt, dan kunt u ze in kleinere stukken snijden of het motorblok ② van de motorblokzitting ③ nemen. Schud de kom ⑥ krachtig heen en weer en begin weer opnieuw met de bewerking.

- 8) Wanneer de levensmiddelen zijn fijngehakt, laat u het motorblok ② en eventueel de Turbo-toets ① los.
- 9) Haal de stekker uit het stopcontact.

## ⚠ WAARSCHUWING! LETSELGEVAAR!

- ▶ Haal de levensmiddelen nooit uit de kom ⑥ zolang het mes ⑦ nog draait. Er is letselgevaar en de rondspattende inhoud kan vuil veroorzaken.

- 10) Wacht tot het mes ⑦ stilstaat.
- 11) Til het motorblok ② van de motorblokzitting ③.
- 12) Neem het deksel ④ van de kom.

## ⚠ WAARSCHUWING! LETSELGEVAAR!

- ▶ Er bestaat letselgevaar bij de omgang met het extreem scherpe mes ⑦. Zorg dat kinderen niet bij het mes ⑦ kunnen komen.

- 13) Trek de meshouder ⑤ met het mes ⑦ voorzichtig uit de kom ⑥.
- 14) Verwijder de levensmiddelen.

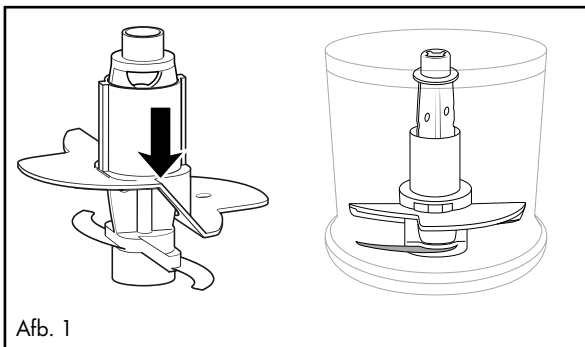
## OPMERKINGEN

- ▶ Door het fijnhakken van hardere, schurende levensmiddelen kan de kom **6** er in de loop der tijd troebel uit gaan zien. Dit is normaal en beïnvloedt de werking van het apparaat niet.
- ▶ U kunt de voet **9**, nadat u de bewerking van de levensmiddelen hebt afgesloten, als deksel voor de kom **6** gebruiken, om de levensmiddelen langer vers te houden.
  - Neem het motorblok **2** en het deksel **4** van de kom **6**.
  - Zorg ervoor dat u de meshouder **5** met het mes **7** uit de kom **6** haalt voordat u de levensmiddelen in de kom bewaart.
  - Maak de voet **9** los van de onderkant van de kom **6**. Draai de voet **9** om. U kunt de voet **9** nu op de kom **6** plaatsen, zodat deze de kom **6** afsluit.

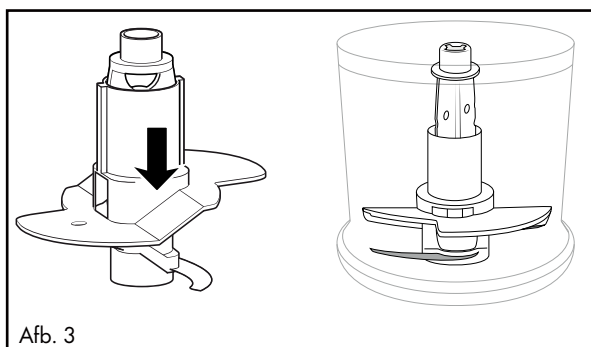
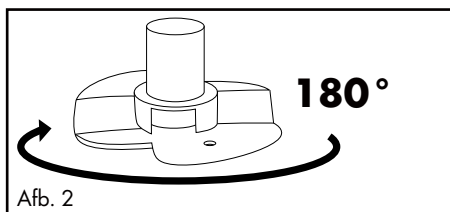
## Slagroom kloppen

Met het garde-opzetstuk **10** kunt u met dit apparaat ook slagroom kloppen:

- 1) Plaats de kom **6** op de voet **9**.
- 2) Schuif het garde-opzetstuk **10** op de meshouder **5**:
  - Voor 100 ml slagroom steekt u deze zodanig op de meshouder **5**, dat het garde-opzetstuk **10** op beide messen **7** rust en vastklikt (afb. 1):



- Voor 200 ml slagroom draait u het garde-opzetstuk 10 horizontaal 180° (afb. 2), zodat het op slechts één mes 7 rust en vastklikt (afb. 3). Het ploegt dan hoger door de slagroom:



- 3) Steek de meshouder 5 met het garde-opzetstuk 10 op het lager 8.
- 4) Doe de room in de kom.
- 5) Sluit de kom 6 af met het deksel 4: plaats het zodanig op de kom 6, dat de punten van het deksel 4 in de geleiders op de kom 6 grijpen. Draai het deksel 4 dan zo, dat de punten in de geleiders omlaag glijden.
- 6) Plaats het motorblok 2 op de motorblokzitting 3.
- 7) Druk het motorblok 2 omlaag (zie afbeelding B). De motor start met de normale snelheid.

## OPMERKING

- ▶ Om slagroom te kloppen, moet die voor het stijf kloppen goed gekoeld zijn (max. 8 °C/koelkasttemperatuur).
- ▶ Wij adviseren bij 100 ml room een kloptijd van ca. 30 seconden bij normale snelheid.
- ▶ Bij 200 ml room adviseren wij een kloptijd van ca. 30 - 50 seconden bij normale snelheid.
- ▶ Afhankelijk van verschillende invloeden, bijv. het vetgehalte van de room of de buitentemperatuur, kan de kloptijd echter variëren! Houd de room tijdens het kloppen in de gaten en pas de kloptijd aan uw wensen aan.

## Reiniging en onderhoud

### **WAARSCHUWING! GEVAAR VOOR EEN ELEKTRISCHE SCHOK!**

- ▶ Haal altijd eerst de stekker uit het stopcontact voordat u het apparaat reinigt.



Dompel het apparaat bij het schoonmaken in geen geval onder in water en houd het niet onder stromend water.

### **WAARSCHUWING! LETSELGEVAAR!**

- ▶ Er bestaat letselgevaar bij de omgang met het extreem scherpe mes **7**. Zet het apparaat na gebruik en reiniging weer in elkaar, zodat u zich niet aan het blootliggende mes **7** kunt verwonden. Zorg dat kinderen niet bij het mes **7** kunnen komen.

### **LET OP! MATERIËLE SCHADE!**

- ▶ U mag het motorblok **2** niet in de vaatwasmachine reinigen, het zou daarvoor beschadigd raken.

- Haal de stekker uit het stopcontact.
- Reinig het motorblok **2** en de meshouder **5** met het mes **7** met een goed uitgeknepen schuurspons.
- Reinig de kom **6**, het garde-opzetstuk **10**, het deksel **4** en de voet **9** in warm water waaraan u wat mild afwasmiddel toevoegt. Spoel daarna alle delen af met schoon water en droog ze met een droge keukendoek af.



Alle onderdelen, behalve het motorblok **2**, kunnen ook in de vaatwasser worden gereinigd. Leg de onderdelen daarbij indien mogelijk in het bovenste rek van de vaatwasser. Zorg ervoor dat de onderdelen niet beklemd raken.

## Problemen oplossen

PROBLEEM	MOGELIJKE OORZAAK	MOGELIJKE OPLOSSINGEN
Het apparaat werkt niet.	Het apparaat is niet verbonden met een stopcontact.	Sluit het apparaat aan op een stopcontact.
	Het apparaat is beschadigd.	Neem contact op met de klantenservice.
	Een zekering in de meterkast is defect.	Controleer de zekeringen in de meterkast en vervang ze zo nodig.
	Het apparaat is mogelijk defect.	Neem contact op met de klantenservice.

Neem contact op met de klantenservice, als de storingen met de bovenstaande aanwijzingen niet verholpen kunnen worden, of indien u andere storingen constateert.

## Afvoeren

### Apparaat afvoeren



Het pictogram hiernaast met een doorgekruiste vuilnisbak geeft aan dat dit apparaat is onderworpen aan de Richtlijn 2012/19/EU. Deze richtlijn stelt dat u dit apparaat aan het einde van zijn levensduur niet met het normale huisvuil mag afvoeren, maar moet inleveren bij speciaal daartoe bestemde inzamelpunten, milieuparken of afvalverwerkingsbedrijven.

**Afvoeren is voor u kosteloos. Spaar het milieu en voer producten op een voor het milieu verantwoorde manier af.**

Als uw oude apparaat persoonlijke gegevens bevat, bent u er zelf verantwoordelijk voor deze te wissen voordat u het apparaat inlevert.



Informatie over mogelijkheden voor het afvoeren van het afgedankte product krijgt u bij uw gemeentereiniging.

### Verpakking afvoeren



De verpakkingsmaterialen zijn niet schadelijk voor het milieu. Ze zijn gekozen op grond van hun milieuvriendelijkheid en zijn recyclebaar. Voer niet meer benodigde verpakkingsmaterialen af conform de plaatselijk geldende voorschriften.



Voer de verpakking af conform de milieuvoorschriften. Let op de aanduiding op de verschillende verpakkingsmaterialen en voer ze zo nodig gescheiden af. De verpakkingsmaterialen zijn voorzien van afkortingen (a) en cijfers (b) met de volgende betekenis: 1-7: kunststoffen, 20-22: papier en karton, 80-98: composietmaterialen.

## **Garantie van Kompernaß Handels GmbH**

Geachte klant,

U hebt op dit apparaat 3 jaar garantie vanaf de aankoopdatum. In geval van gebreken in dit product hebt u wettelijke rechten tegenover de verkoper van het product. Deze wettelijke rechten worden door onze hierna beschreven garantie niet beperkt.

### **Garantievoorwaarden**

De garantieperiode geldt vanaf de datum van aankoop. Bewaar de kassabon zorgvuldig. U hebt hem nodig als bewijs van aankoop.

Als er binnen drie jaar vanaf de aankoopdatum van dit product een materiaal- of fabricagefout optreedt, wordt - naar onze keuze - het product door ons kosteloos gerepareerd of vervangen of wordt de koopprijs terugbetaald.

Voorwaarde voor deze garantie is dat het defecte apparaat en het aankoopbewijs (kassabon) binnen de termijn van drie jaar worden overlegd en dat kort wordt omschreven waaruit het gebrek bestaat en wanneer het is opgetreden.

Wanneer het defect door onze garantie wordt gedekt, krijgt u het gerepareerde product of een nieuw product retour. Met de reparatie of vervanging van het product begint er geen nieuwe garantieperiode.

### **Garantieperiode en wettelijke aanspraken bij gebreken**

De garantieperiode wordt door deze waarborg niet verlengd. Dat geldt ook voor vervangen en gerepareerde onderdelen. Eventueel al bij aankoop aanwezige schade en gebreken moeten meteen na het uitpakken worden gemeld. Voor reparaties na afloop van de garantieperiode worden kosten in rekening gebracht.

### **Garantieomvang**

Het apparaat is op basis van strenge kwaliteitsnormen met de grootst mogelijke zorg vervaardigd en voorafgaand aan de levering nauwkeurig gecontroleerd.

De garantie geldt voor materiaal- of fabricagefouten. Deze garantie geldt niet voor productonderdelen die onderhevig zijn aan normale slijtage en die daarom als slijtonderdelen worden beschouwd, of voor schade aan breekbare onderdelen zoals schakelaars, accu's of onderdelen die van glas zijn gemaakt.

Deze garantie vervalt wanneer het product is beschadigd, ondeskundig is gebruikt of is gerepareerd. Voor deskundig gebruik van het product moeten alle in de gebruiksaanwijzing beschreven aanwijzingen precies worden opgevolgd. Gebruiksdoeleinden en handelingen die in de gebruiksaanwijzing worden afgeraden of waarvoor wordt gewaarschuwd, moeten beslist worden vermeden.

Het product is uitsluitend bestemd voor privégebruik en niet voor bedrijfsmatige doeleinden. Bij verkeerd gebruik en ondeskundige behandeling, bij gebruik van geweld en bij reparaties die niet door ons erkend servicefiliaal zijn uitgevoerd, vervalt de garantie.

## Afhandeling bij een garantiekwestie

Voor een snelle afhandeling van uw aanvraag neemt u de volgende aanwijzingen in acht:

- Houd voor alle aanvragen de kassabon en het artikelnummer (IAN) 437682\_2304 als aankoopbewijs bij de hand.
- Het artikelnummer vindt u op het typeplaatje van het product, op het product gegraveerd, op de titelpagina van de gebruiksaanwijzing (linksonder) of op de sticker op de achter- of onderkant van het product.
- Als er fouten in de werking of andere gebreken optreden, neemt u eerst contact op met de hierna genoemde serviceafdeling, **telefonisch** of **via e-mail**.
- Een als defect geregistreerd product kunt u dan zonder portokosten naar het aan u doorgegeven serviceadres sturen. Voeg het aankoopbewijs (kassabon) bij en vermeld waaruit het gebrek bestaat en wanneer het is opgetreden.



Op [www.lidl-service.com](http://www.lidl-service.com) kunt u deze en vele andere handleidingen, productvideo's en installatiesoftware downloaden.

Met deze QR-code gaat u direct naar de website van Lidl Service ([www.lidl-service.com](http://www.lidl-service.com)) en kunt u met het invoeren van het artikelnummer (IAN) 437682\_2304 de gebruiksaanwijzing openen.

## Service

**NL** **Service Nederland**  
Tel.: 0800 0249630  
E-Mail: [kompernass@lidl.nl](mailto:kompernass@lidl.nl)

**BE** **Service België**  
Tel.: 0800 12089  
E-Mail: [kompernass@lidl.be](mailto:kompernass@lidl.be)

IAN 437682\_2304

## Importeur

Let op: het volgende adres is geen serviceadres. Neem eerst contact op met het opgegeven serviceadres.

KOMPERNASS HANDELS GMBH  
BURGSTRASSE 21  
44867 BOCHUM  
DUITSLAND  
[www.kompernass.com](http://www.kompernass.com)

## Inhaltsverzeichnis

<b>Einleitung</b> .....	<b>30</b>
<b>Bestimmungsgemäße Verwendung</b> .....	<b>30</b>
<b>Lieferumfang</b> .....	<b>30</b>
<b>Gerätebeschreibung</b> .....	<b>31</b>
<b>Technische Daten</b> .....	<b>31</b>
<b>Sicherheitshinweise</b> .....	<b>32</b>
<b>Bedienen</b> .....	<b>35</b>
Zerkleinern .....	35
Sahne schlagen .....	37
<b>Reinigung und Pflege</b> .....	<b>39</b>
<b>Fehlerbehebung</b> .....	<b>40</b>
<b>Entsorgung</b> .....	<b>40</b>
Gerät entsorgen .....	40
Verpackung entsorgen .....	41
<b>Garantie der Kompertaß Handels GmbH</b> .....	<b>41</b>
Service .....	43
Importeur .....	43



Lesen Sie die Bedienungsanleitung vor der ersten Verwendung aufmerksam durch und heben Sie diese für den späteren Gebrauch auf. Händigen Sie bei Weitergabe des Gerätes an Dritte auch die Anleitung aus.



## Einleitung

Herzlichen Glückwunsch zum Kauf Ihres neuen Gerätes!

Sie haben sich damit für ein modernes und hochwertiges Produkt entschieden. Die Bedienungsanleitung ist Bestandteil dieses Produktes. Sie enthält wichtige Hinweise für Sicherheit, Gebrauch und Entsorgung. Machen Sie sich vor der Benutzung des Produkts mit allen Bedien- und Sicherheitshinweisen vertraut. Benutzen Sie dieses Produkt nur wie beschrieben und für die angegebenen Einsatzbereiche. Händigen Sie alle Unterlagen bei Weitergabe des Produkts an Dritte mit aus.

## Bestimmungsgemäße Verwendung

Dieses Gerät dient ausschließlich dem Zerkleinern von knochenlosen Lebensmitteln in kleinen Mengen oder dem Schlagen von Sahne. Dieses Gerät ist ausschließlich für die Benutzung im privaten Haushalt bestimmt.

Jede andere Verwendung gilt als nicht bestimmungsgemäß und kann zu Sachschäden oder sogar zu Personenschäden führen. Es werden keine Haftungen für Schäden, die durch nicht bestimmungsgemäßen Gebrauch entstehen, übernommen. Dieses Gerät ist nicht für den Betrieb in einem Unternehmen bzw. den gewerblichen Einsatz vorgesehen.

## Lieferumfang

Das Gerät wird standardmäßig mit folgenden Komponenten geliefert:

- Multizerkleinerer
- Messereinsatz mit Messer
- Emulgierscheibe
- Antirutschfuß
- Bedienungsanleitung

### HINWEIS

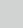

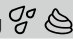

- ▶ Prüfen Sie die Lieferung auf Vollständigkeit und auf sichtbare Schäden.
- ▶ Bei einer unvollständigen Lieferung oder Schäden infolge mangelhafter Verpackung oder durch Transport wenden Sie sich an die Service-Hotline (siehe Kapitel **Service**).

## Gerätebeschreibung

Abbildung A:

- ❶ Turbotaste
- ❷ Motorblock
- ❸ Deckel-Bund
- ❹ Deckel
- ❺ Messereinsatz
- ❻ Behälter
- ❼ Messer
- ❽ Lager
- ❾ Antirutschfuß
- ❿ Emulgierscheibe

## Technische Daten

Netzspannung	220-240 V ~ (Wechselstrom), 50 Hz
Leistungsaufnahme	260 W
Schutzklasse	II /  (Doppelisolierung)
KB-Zeit	30 Sek. (mit Messer ❷) 1 Minute (mit Emulgierscheibe ❿)
Fassungsvermögen	840 ml
Nutzvolumen	Lebensmittel bis zur 300 ml-Markierung 
	Flüssigkeiten bis zur 200 ml-Markierung 
	Alle Teile dieses Gerätes, die mit Lebensmitteln in Berührung kommen, sind lebensmittelecht.

### KB-ZEIT

Die KB-Zeit (Kurzzeitbetrieb) gibt an, wie lange man ein Gerät betreiben kann, ohne dass der Motor überhitzt und Schaden nimmt. Nach der angegebenen KB-Zeit muss das Gerät so lange ausgeschaltet werden, bis sich der Motor abgekühlt hat.

## Sicherheitshinweise

### STROMSCHLAGGEFAHR!

- ▶ Schließen Sie das Gerät nur an eine vorschriftsmäßig installierte Netzsteckdose mit einer Netzspannung von 220–240 V ~, mit 50 Hz an.
- ▶ Wenn die Netzanschlussleitung dieses Gerätes beschädigt wird, muss sie durch den Hersteller oder seinen Kundendienst oder eine ähnlich qualifizierte Person ersetzt werden, um Gefährdungen zu vermeiden.
- ▶ Ziehen Sie bei Betriebsstörungen und bevor Sie das Gerät reinigen den Netzstecker aus der Netzsteckdose.
- ▶ Ziehen Sie das Netzkabel stets am Stecker aus der Netzsteckdose, ziehen Sie nicht am Kabel selbst.
- ▶ Knicken oder quetschen Sie das Netzkabel nicht und verlegen Sie das Netzkabel so, dass niemand darauf treten oder darüber stolpern kann.
- ▶ Sie dürfen das Gerät keiner Feuchtigkeit aussetzen und nicht im Freien benutzen. Falls doch einmal Flüssigkeit in das Gerätegehäuse gelangt, ziehen Sie sofort den Netzstecker des Geräts aus der Netzsteckdose und lassen Sie es von qualifiziertem Fachpersonal reparieren.
- ▶ Fassen Sie Gerät, Netzkabel und -stecker nie mit nassen Händen an.
- ▶ Wenn das Netzkabel oder der Motorblock beschädigt sind, müssen Sie das Gerät von Fachpersonal reparieren lassen, bevor Sie es erneut verwenden. Sie dürfen das Motorblockgehäuse nicht öffnen. In diesem Falle ist die Sicherheit nicht gegeben und die Gewährleistung erlischt.
- ▶ Trennen Sie das Gerät sofort nach dem Gebrauch vom Stromnetz. Nur wenn Sie den Netzstecker aus der Netzsteckdose ziehen, ist es vollständig stromfrei.

## **STROMSCHLAGGEFAHR!**



Sie dürfen den Motorblock keinesfalls in Flüssigkeit tauchen und keine Flüssigkeiten in das Gehäuse des Motorblocks gelangen lassen.

## **WARNUNG! VERLETZUNGSGEFAHR!**

- ▶ Vor dem Auswechseln von Zubehör oder Zusatzteilen, die im Betrieb bewegt werden, muss das Gerät ausgeschaltet und vom Netz getrennt werden.
- ▶ Missbrauchen Sie das Gerät nicht für andere Zwecke als in dieser Anleitung beschrieben.
- ▶ Gehen Sie vorsichtig beim Leeren der Schüssel vor!  
Das Messer ist sehr scharf!
- ▶ Gehen Sie vorsichtig beim Reinigen des Gerätes vor!  
Das Messer ist sehr scharf!
- ▶ Das Gerät ist bei nicht vorhandener Aufsicht und vor dem Zusammenbau, dem Auseinandernehmen oder Reinigen stets vom Netz zu trennen.
- ▶ Das Gerät darf nicht von Kindern benutzt werden.
- ▶ Das Gerät und seine Anschlussleitung sind von Kindern fernzuhalten.
- ▶ Dieses Gerät kann von Personen mit reduzierten physischen, sensorischen oder mentalen Fähigkeiten oder Mangel an Erfahrung und/oder Wissen benutzt werden, wenn sie beaufsichtigt oder bezüglich des sicheren Gebrauchs des Gerätes unterwiesen wurden und die daraus resultierenden Gefahren verstanden haben.
- ▶ Kinder dürfen nicht mit dem Gerät spielen.
- ▶ Kinder sollten beaufsichtigt werden, um sicherzustellen, dass sie nicht mit dem Gerät spielen.

## **⚠️ WARNUNG! VERLETZUNGSGEFAHR!**

- ▶ Beim Umgang mit dem extrem scharfen Messer besteht Verletzungsgefahr. Setzen Sie das Gerät nach Benutzung und Reinigung wieder zusammen, damit Sie sich nicht am freiliegenden Messer verletzen. Halten Sie das Messer für Kinder unzugänglich.
- ▶ Entnehmen Sie niemals die Lebensmittel aus der Schüssel, solange sich das Messer noch dreht. Verletzungsgefahr!
- ▶ Warten Sie, bis das Messer steht, bevor Sie den Motorblock abnehmen.
- ▶ Greifen Sie niemals in das noch rotierende Messer! Verletzungsgefahr!

## **⚠️ WARNUNG! BRANDGEFAHR!**

- ▶ Sie dürfen das Gerät nicht länger als 30 Sekunden mit dem Messer und 1 Minute mit der Emulgierscheibe laufen lassen. Lassen Sie es danach abkühlen.

## **ACHTUNG! GERÄTESCHÄDEN!**

- ▶ Beachten Sie die Tabelle über die Füllmengen im Kapitel "Zerkleinern". Andernfalls besteht Verschmutzungsgefahr durch herausquellendes Füllgut.
- ▶ Sie dürfen den Motorblock nicht in der Geschirrspülmaschine reinigen, dieser würde dadurch beschädigt.
- ▶ Füllen Sie keine heißen Flüssigkeiten in das Gerät! Ansonsten kann das Gerät beschädigt werden!

## Bedienen

### Zerkleinern

#### HINWEIS

► Vor der ersten Benutzung müssen Sie das Gerät entsprechend den Anweisungen im Reinigungskapitel gründlich reinigen.

- 1) Setzen Sie den Behälter **6** in den Antirutschfuß **9**.
- 2) Stecken Sie den Messereinsatz **5** mit dem Messer **7** auf das Lager **8**.
- 3) Bereiten Sie das Füllgut vor, indem Sie große Stücke soweit zerkleinern (ca. 2 cm), dass diese in den Behälter **6** passen.
- 4) Geben Sie das Füllgut in den Behälter **6**. Für optimale Ergebnisse empfehlen wir folgende maximale Füllmengen:

Lebensmittel	Max. Füllmenge	Bearbeitungszeit	Geschwindigkeit
Zwiebeln	100 g	pulsierend	turbo
Knoblauch	150 g	pulsierend	turbo
Tomaten	200 g	10 Sek.	normal
Haselnüsse	200 g	3 x 8 Sek.	turbo
Mandeln	200 g	grob: 1 x 15 Sek. mittel: 2 x 15 Sek. fein: 3 x 15 Sek.	turbo
Käse (Gouda, jung, Kühlschrank- temperatur)	150 g	2 x 15 Sek.	turbo
Eier (hart gekocht)	3 Stück (150 g)	2 x 4 Sek.	turbo
Fleisch	200 g	4 x 12 Sek.	turbo
Eiswürfel	100 g	15 x 1 Sek. pulsierend	turbo

- 5) Verschließen Sie den Behälter **6** mit dem Deckel **4**: Setzen Sie ihn so auf den Behälter **6**, dass die Nasen am Deckel **4** in die Schienen am dem Behälter **6** greifen. Drehen Sie den Deckel **4** dann so, dass die Nasen in den Schienen nach unten gleiten.
- 6) Setzen Sie den Motorblock **2** auf den Deckel-Bund **3**.

- 7) Drücken Sie den Motorblock **2** nach unten, wie in der Abbildung B gezeigt. Der Motor startet mit der normalen Bearbeitungsgeschwindigkeit. Um eine höhere Bearbeitungsgeschwindigkeit „Turbo“ für das Füllgut zu erhalten, drücken Sie zusätzlich zum Motorblock **2** die Turbotaste **1** und halten Sie diese gedrückt, wie in der Abbildung C gezeigt.

## HINWEISE

- ▶ Sollten sich während der Bearbeitung größere Stücke des Füllguts an der Behälterwand ansammeln, heben Sie den Motorblock **2** vom Deckel-Bund **3** ab. Schütteln Sie den Behälter **6** kräftig durch und beginnen Sie anschließend mit der Bearbeitung von vorne. Entfernen Sie eventuelle Rückstände mit einem Teigschaber.
  - ▶ Besonders harte Lebensmittel müssen vor der Bearbeitung in kleinere Stücke zerteilt werden (ca. 2 cm). Ansonsten kann der Motor blockieren. Wählen Sie eine pulsierende Bearbeitung bei harten Lebensmitteln. Drücken Sie hierzu mehrfach kurzzeitig die Turbotaste **1** (zusätzlich zum Motorblock **2**). Sollte das Füllgut nicht vollständig zerkleinert werden, können Sie es entweder in kleinere Stücke schneiden oder heben Sie den Motorblock **2** vom Deckel-Bund **3** ab. Schütteln Sie den Behälter **6** kräftig durch und beginnen Sie anschließend mit der Bearbeitung von vorne.
- 8) Wenn das Füllgut zerkleinert worden ist, lassen Sie Motorblock **2** und gegebenenfalls die Turbotaste **1** los.
- 9) Ziehen Sie den Netzstecker.

## ⚠ WARNUNG! VERLETZUNGSGEFAHR!

- ▶ Entnehmen Sie niemals die Lebensmittel aus dem Behälter **6**, solange sich das Messer **7** noch dreht. Es besteht Verletzungsgefahr und herausspritzender Inhalt könnte zu Verschmutzungen führen.
- 10) Warten Sie, bis das Messer **7** still steht.
- 11) Heben Sie den Motorblock **2** vom Deckel-Bund **3**.
- 12) Nehmen Sie den Deckel **4** ab.

## ⚠ WARNUNG! VERLETZUNGSGEFAHR!

- ▶ Beim Umgang mit dem extrem scharfen Messer **7** besteht Verletzungsgefahr. Machen Sie das Messer **7** für Kinder unzugänglich.
- 13) Ziehen Sie den Messereinsatz **5** mit dem Messer **7** vorsichtig aus dem Behälter **6**.
- 14) Entnehmen Sie das Füllgut.

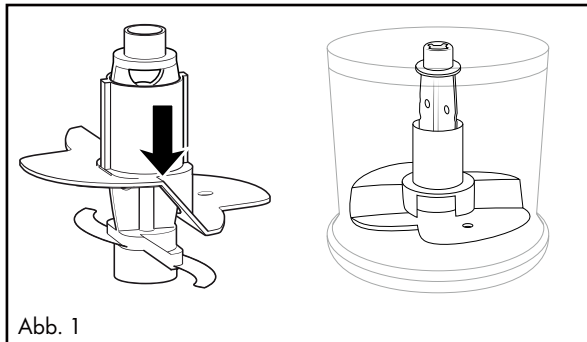
## HINWEISE

- ▶ Durch das Zerkleinern von härteren, reibenden Lebensmitteln kann der Behälter **6** mit der Zeit ein trübes Aussehen bekommen. Dies ist normal und beeinträchtigt die Funktion des Gerätes nicht.
- ▶ Sie können den Antirutschfuß **9**, nachdem Sie die Bearbeitung der Lebensmittel beendet haben, als Deckel für den Behälter **6** verwenden, um die Lebensmittel länger frisch zu halten.
  - Nehmen Sie den Motorblock **2** und den Deckel **4** von dem Behälter **6** ab.
  - Stellen Sie sicher, dass Sie den Messereinsatz **5** mit dem Messer **7** vor der Lagerung der Lebensmittel aus dem Behälter **6** entfernen.
  - Lösen Sie den Antirutschfuß **9** von der Unterseite des Behälters **6**. Drehen Sie den Antirutschfuß **9** um. Sie können den Antirutschfuß **9** nun auf den Behälter **6** setzen, so dass dieser den Behälter **6** verschließt.

## Sahne schlagen

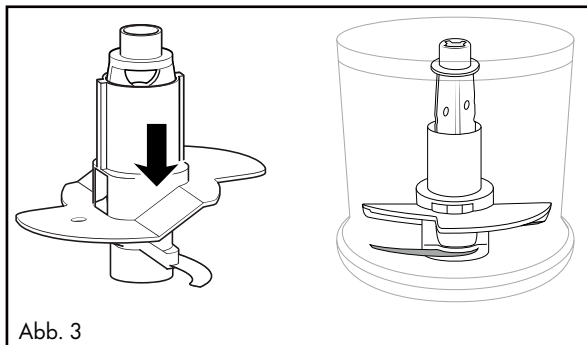
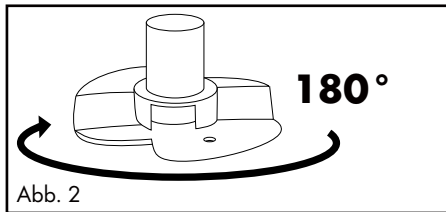
Mit der Emulgierscheibe **10** können Sie mit diesem Gerät auch Sahne schlagen:

- 1) Setzen Sie den Behälter **6** in den Antirutschfuß **9**.
- 2) Schieben Sie die Emulgierscheibe **10** auf den Messereinsatz **5**:
  - Für 100 ml Sahne stecken Sie sie so auf den Messereinsatz **5**, dass die Emulgierscheibe **10** auf beiden Messern **7** aufliegt und einrastet (Abb. 1):





- Für 200 ml Sahne drehen Sie die Emulgierscheibe **10** horizontal um  $180^\circ$  (Abb. 2), so dass diese nur noch auf einem Messer **7** aufliegt und einrastet (Abb. 3). Sie pflügt dann höher durch die Sahne:



- 3) Stecken Sie den Messereinsatz **5** mit der Emulgierscheibe **10** auf das Lager **8**.
- 4) Füllen Sie die Sahne ein.
- 5) Verschließen Sie den Behälter **6** mit dem Deckel **4**: Setzen Sie ihn so auf den Behälter **6**, dass die Nasen am Deckel **4** in die Schienen am Behälter **6** greifen. Drehen Sie den Deckel **4** dann so, dass die Nasen in den Schienen nach unten gleiten.
- 6) Setzen Sie den Motorblock **2** auf den Deckel-Bund **3**.
- 7) Drücken Sie den Motorblock **2** nach unten, wie in der Abbildung B gezeigt. Der Motor startet mit der normalen Bearbeitungsgeschwindigkeit.

## HINWEIS

- ▶ Um Sahne zu schlagen, sollte diese vor dem Steifschlagen gut gekühlt sein (max. 8 °C/Kühlschranktemperatur).
- ▶ Wir empfehlen bei 100 ml Sahne eine Schlagzeit von ca. 30 Sekunden bei normaler Geschwindigkeit.
- ▶ Bei 200 ml Sahne empfehlen wir eine Schlagzeit von ca. 30 - 50 Sekunden bei normaler Geschwindigkeit.
- ▶ Bedingt durch verschiedene Einflüsse, wie z. B. Fettgehalt der Sahne oder die Außentemperatur, kann die Schlagzeit jedoch variieren! Beobachten Sie die Sahne während des Steifschlagens und passen Sie die Schlagzeit Ihren Bedürfnissen an.

## Reinigung und Pflege

### STROMSCHLAGGEFAHR!

- ▶ Bevor Sie das Gerät reinigen, ziehen Sie immer den Netzstecker aus der Netzsteckdose.



- ▶ Sie dürfen das Gerät bei der Reinigung keinesfalls in Wasser tauchen oder unter fließendes Wasser halten.

### WARNUNG! VERLETZUNGSGEFAHR!

- ▶ Beim Umgang mit dem extrem scharfen Messer **7** besteht Verletzungsgefahr. Setzen Sie das Gerät nach Benutzung und Reinigung wieder zusammen, damit Sie sich nicht am freiliegenden Messer **7** verletzen. Machen Sie das Messer **7** für Kinder unzugänglich.

### ACHTUNG! SACHSCHADEN!

- ▶ Sie dürfen den Motorblock **2** nicht in der Geschirrspülmaschine reinigen, dieser würde dadurch beschädigt.
- Ziehen Sie den Netzstecker.
- Reinigen Sie den Motorblock **2** und den Messereinsatz **5** mit dem Messer **7** mit einem gut ausgedrückten Schwamm.
- Reinigen Sie den Behälter **6**, die Emulgierscheibe **10**, den Deckel **4** und den Antirutschfuß **9** in warmem Wasser und geben Sie ein mildes Spülmittel hinzu. Spülen Sie alle Teile mit klarem Wasser ab und trocknen Sie diese mit einem Trockentuch.



- ▶ Alternativ können alle Teile, bis auf den Motorblock **2**, in der Geschirrspülmaschine gereinigt werden. Legen Sie die Teile dabei, wenn möglich, in den oberen Korb der Spülmaschine. Achten Sie darauf, dass die Teile nicht eingeklemmt werden.

## Fehlerbehebung

PROBLEM	MÖGLICHE URSACHE	MÖGLICHE LÖSUNGEN
Das Gerät funktioniert nicht.	Das Gerät ist nicht mit einer Netzsteckdose verbunden.	Schließen Sie das Gerät an eine Netzsteckdose an.
	Das Gerät ist beschädigt.	Wenden Sie sich an den Service.
	Eine Haushaltssicherung ist defekt.	Überprüfen Sie die Haushaltssicherungen und erneuern Sie diese gegebenenfalls.
	Das Gerät ist möglicherweise defekt.	Wenden Sie sich an den Service.

Sollten sich die Störungen nicht mit oben stehenden Fehlerbehebungen beheben lassen oder wenn Sie andere Arten von Störungen feststellen, wenden Sie sich bitte an unseren Service.

## Entsorgung

### Gerät entsorgen



Das nebenstehende Symbol einer durchgestrichenen Mülltonne auf Rädern zeigt an, dass dieses Gerät der Richtlinie 2012/19/EU unterliegt. Diese Richtlinie besagt, dass Sie dieses Gerät am Ende seiner Nutzungszeit nicht mit dem normalen Haushaltsmüll entsorgen dürfen, sondern in speziell eingerichteten Sammelstellen, Wertstoffhöfen oder Entsorgungsbetrieben abgeben müssen.

**Diese Entsorgung ist für Sie kostenfrei. Schonen Sie die Umwelt und entsorgen Sie fachgerecht.**

#### Für den deutschen Markt gilt:

Beim Kauf eines Neugerätes haben Sie das Recht, ein entsprechendes Altgerät an Ihren Händler zurückzugeben. Händler von Elektro- und Elektronikgeräten sowie Lebensmittelhändler, die regelmäßig Elektro- und Elektronikgeräte verkaufen, sind verpflichtet, bis zu drei Altgeräte unentgeltlich zurückzunehmen, auch ohne dass ein Neugerät gekauft wird, wenn die Altgeräte in keiner Abmessung größer als 25 cm sind. LIDL bietet Ihnen Rücknahmemöglichkeiten direkt in den Filialen und Märkten an.

Sofern Ihr Altgerät personenbezogene Daten enthält, sind Sie selbst für deren Löschung verantwortlich, bevor Sie es zurückgeben.

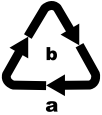


Weitere Möglichkeiten zur Entsorgung des ausgedienten Produkts erfahren Sie bei Ihrer Gemeinde- oder Stadtverwaltung.

## Verpackung entsorgen



Die Verpackungsmaterialien sind nach umweltverträglichen und entsorgungstechnischen Gesichtspunkten ausgewählt und deshalb recyclebar. Entsorgen Sie nicht mehr benötigte Verpackungsmaterialien gemäß den örtlich geltenden Vorschriften.



Entsorgen Sie die Verpackung umweltgerecht. Beachten Sie die Kennzeichnung auf den verschiedenen Verpackungsmaterialien und trennen Sie diese gegebenenfalls gesondert. Die Verpackungsmaterialien sind gekennzeichnet mit Abkürzungen (a) und Ziffern (b) mit folgender Bedeutung: 1–7: Kunststoffe, 20–22: Papier und Pappe, 80–98: Verbundstoffe.

## Garantie der Kompernaß Handels GmbH

Sehr geehrte Kundin, sehr geehrter Kunde,

Sie erhalten auf dieses Gerät 3 Jahre Garantie ab Kaufdatum. Im Falle von Mängeln dieses Produkts stehen Ihnen gegen den Verkäufer des Produkts gesetzliche Rechte zu. Diese gesetzlichen Rechte werden durch unsere im Folgenden dargestellte Garantie nicht eingeschränkt.

### Garantiebedingungen

Die Garantiefrist beginnt mit dem Kaufdatum. Bitte bewahren Sie den Kassenbonn gut auf. Dieser wird als Nachweis für den Kauf benötigt.

Tritt innerhalb von drei Jahren ab dem Kaufdatum dieses Produkts ein Material- oder Fabrikationsfehler auf, wird das Produkt von uns – nach unserer Wahl – für Sie kostenlos repariert, ersetzt oder der Kaufpreis erstattet. Diese Garantieleistung setzt voraus, dass innerhalb der Dreijahresfrist das defekte Gerät und der Kaufbeleg (Kassenbonn) vorgelegt und schriftlich kurz beschrieben wird, worin der Mangel besteht und wann er aufgetreten ist.

Wenn der Defekt von unserer Garantie gedeckt ist, erhalten Sie das reparierte oder ein neues Produkt zurück. Mit Reparatur oder Austausch des Produkts beginnt kein neuer Garantiezeitraum.

### Garantiezeit und gesetzliche Mängelansprüche

Die Garantiezeit wird durch die Gewährleistung nicht verlängert. Dies gilt auch für ersetzte und reparierte Teile. Eventuell schon beim Kauf vorhandene Schäden und Mängel müssen sofort nach dem Auspacken gemeldet werden. Nach Ablauf der Garantiezeit anfallende Reparaturen sind kostenpflichtig.

## Garantieumfang

Das Gerät wurde nach strengen Qualitätsrichtlinien sorgfältig produziert und vor Auslieferung gewissenhaft geprüft.

Die Garantieleistung gilt für Material- oder Fabrikationsfehler. Diese Garantie erstreckt sich nicht auf Produktteile, die normaler Abnutzung ausgesetzt sind und daher als Verschleißteile angesehen werden können oder für Beschädigungen an zerbrechlichen Teilen, z. B. Schalter, Akkus oder Teile, die aus Glas gefertigt sind.

Diese Garantie verfällt, wenn das Produkt beschädigt, nicht sachgemäß benutzt oder gewartet wurde. Für eine sachgemäße Benutzung des Produkts sind alle in der Bedienungsanleitung aufgeführten Anweisungen genau einzuhalten. Verwendungszwecke und Handlungen, von denen in der Bedienungsanleitung abgeraten oder vor denen gewarnt wird, sind unbedingt zu vermeiden.

Das Produkt ist nur für den privaten und nicht für den gewerblichen Gebrauch bestimmt. Bei missbräuchlicher und unsachgemäßer Behandlung, Gewaltanwendung und bei Eingriffen, die nicht von unserer autorisierten Serviceniederlassung vorgenommen wurden, erlischt die Garantie.

## Abwicklung im Garantiefall

Um eine schnelle Bearbeitung Ihres Anliegens zu gewährleisten, folgen Sie bitte den folgenden Hinweisen:

- Bitte halten Sie für alle Anfragen den Kassenbon und die Artikelnummer (IAN) 437682\_2304 als Nachweis für den Kauf bereit.
- Die Artikelnummer entnehmen Sie bitte dem Typenschild am Produkt, einer Gravur am Produkt, dem Titelblatt der Bedienungsanleitung (unten links) oder dem Aufkleber auf der Rück- oder Unterseite des Produktes.
- Sollten Funktionsfehler oder sonstige Mängel auftreten, kontaktieren Sie zunächst die nachfolgend benannte Serviceabteilung **telefonisch** oder per **E-Mail**.
- Ein als defekt erfasstes Produkt können Sie dann unter Beifügung des Kaufbelegs (Kassenbon) und der Angabe, worin der Mangel besteht und wann er aufgetreten ist, für Sie portofrei an die Ihnen mitgeteilte Serviceanschrift übersenden.



Auf [www.lidl-service.com](http://www.lidl-service.com) können Sie diese und viele weitere Handbücher, Produktvideos und Installationssoftware herunterladen.

Mit diesem QR-Code gelangen Sie direkt auf die Lidl-Service-Seite ([www.lidl-service.com](http://www.lidl-service.com)) und können durch die Eingabe der Artikelnummer (IAN) 437682\_2304 Ihre Bedienungsanleitung öffnen.

## Service

### DE Service Deutschland

Tel.: 0800 5435 111 (kostenfrei aus dem dt. Festnetz/Mobilfunknetz)

E-Mail: [kompernass@lidl.de](mailto:kompernass@lidl.de)

### AT Service Österreich

Tel.: 0800 447 744

E-Mail: [kompernass@lidl.at](mailto:kompernass@lidl.at)

### CH Service Schweiz

Tel.: 0800 56 44 33

E-Mail: [kompernass@lidl.ch](mailto:kompernass@lidl.ch)

IAN 437682\_2304

## Importeur

Bitte beachten Sie, dass die folgende Anschrift keine Serviceanschrift ist.  
Kontaktieren Sie zunächst die benannte Servicestelle.

KOMPERNASS HANDELS GMBH

BURGSTRASSE 21

44867 BOCHUM

DEUTSCHLAND

[www.kompernass.com](http://www.kompernass.com)



**KOMPERNASS HANDELS GMBH**

BURGSTRASSE 21

44867 BOCHUM

GERMANY

[www.komperrass.com](http://www.komperrass.com)

Version des informations · Stand van de informatie · Stand der Informationen:  
05/2023 · Ident.-No.: SMZ260J4-052023-1

---

IAN 437682\_2304