



## KÜCHENARMATUR/KITCHEN MIXER TAP/ ROBINET DE CUISINE

(DE) (AT) (BE)

### KÜCHENARMATUR

Montageanleitung

(GB)

### KITCHEN MIXER TAP

Assembly instructions

(FR) (BE)

### ROBINET DE CUISINE

Notice de montage

(NL) (BE)

### KEUKENKRAAN

Montagehandleiding

(PL)

### BATERIA KUCHENNA

Instrukcja montażu

(CZ)

### KUCHYŇSKÁ BATERIE

Návod na montáž

(SK)

### KUCHYŇSKÁ BATÉRIA

Návod na montáž

(ES)

### GRIFO DE COCINA

Instrucciones de montaje

(PT)

### TORNEIRA MISTURADORA DE COZINHA

Manual de montagem

(DK)

### KØKKENARMATUR

Montagevejledning

(IT)

### MISCELATORE PER CUCINA

Istruzioni di montaggio

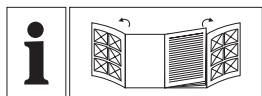
(HU)

### MOSOGATÓ CSAPTELEP

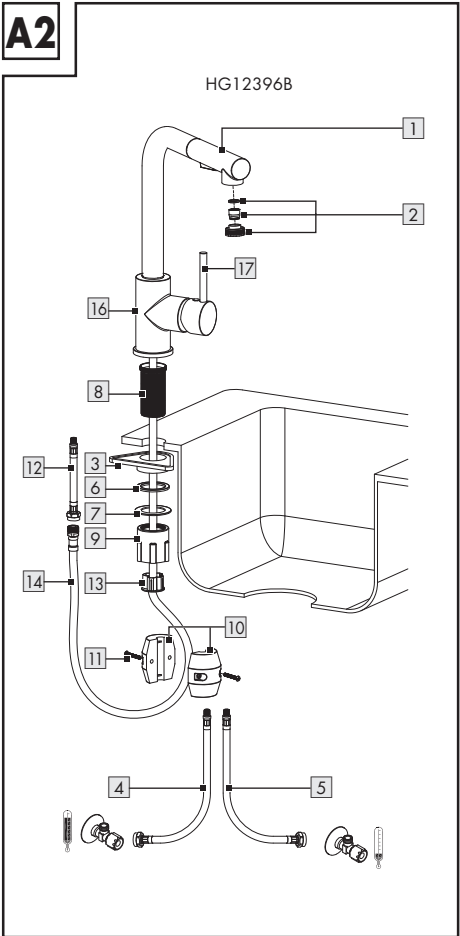
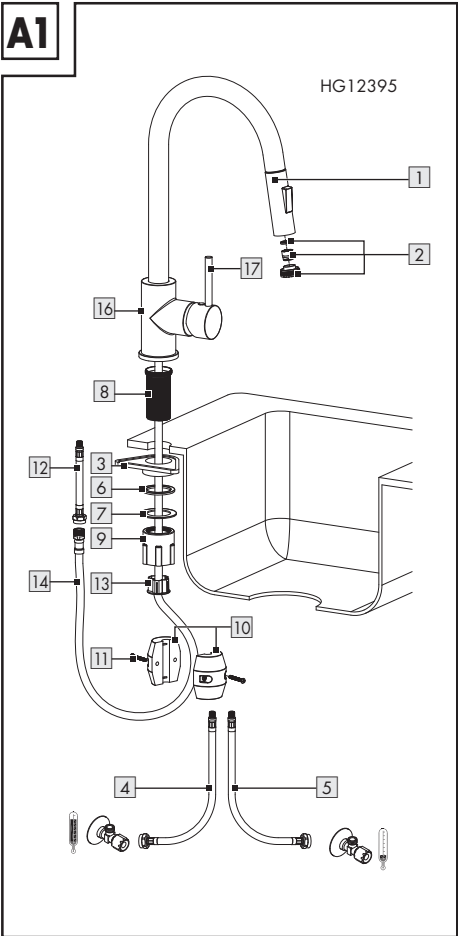
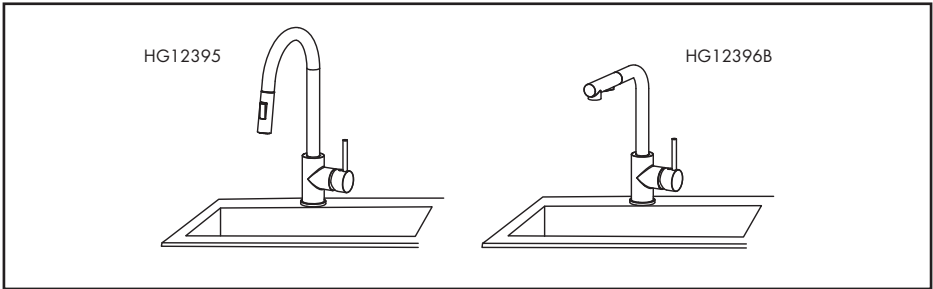
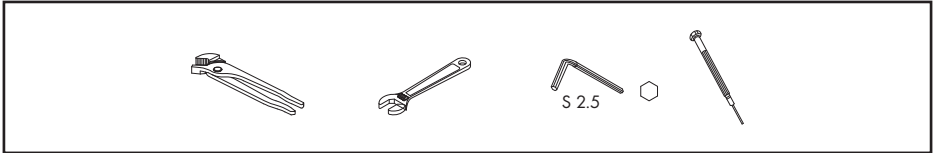
Összeszerelési útmutató

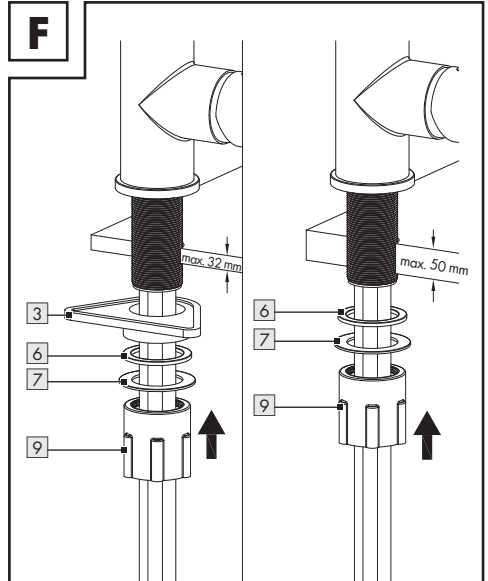
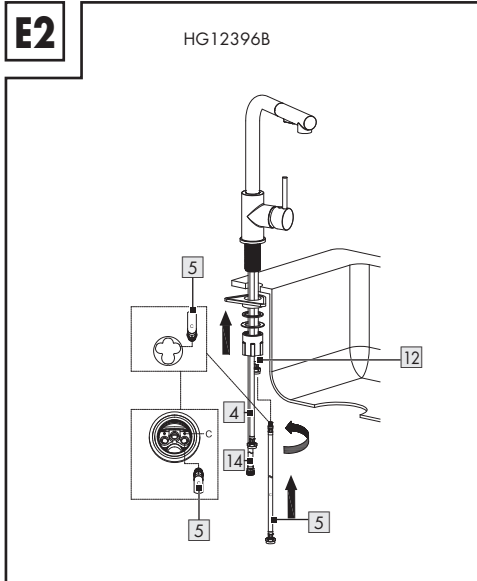
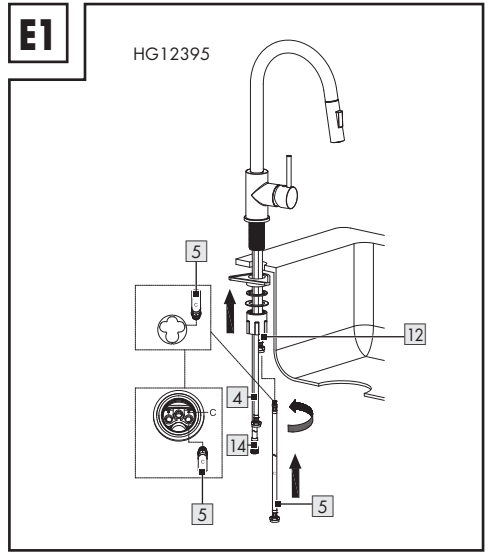
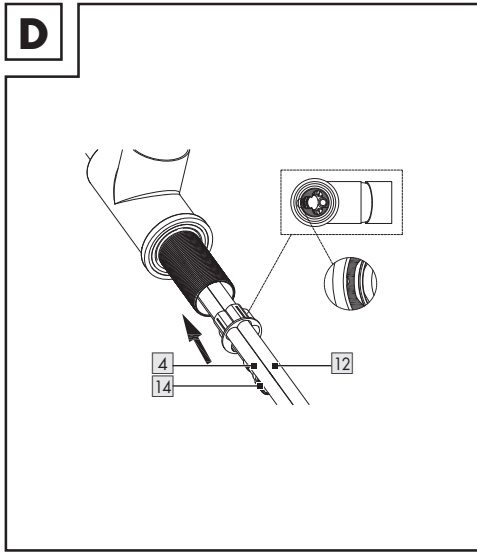
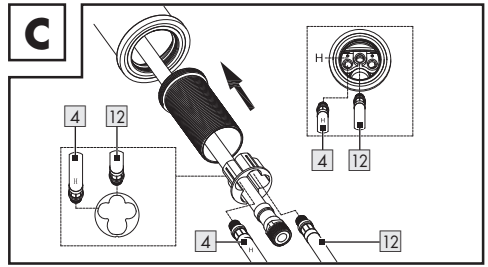
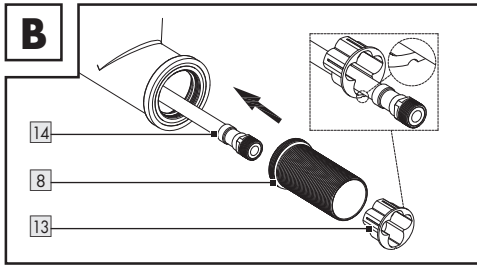
IAN 496932\_2510

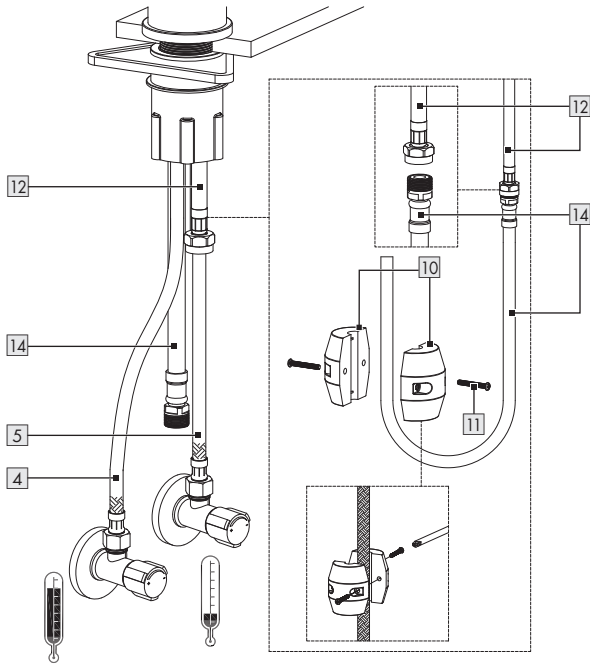
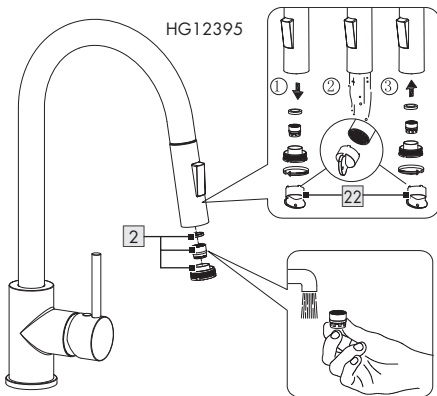
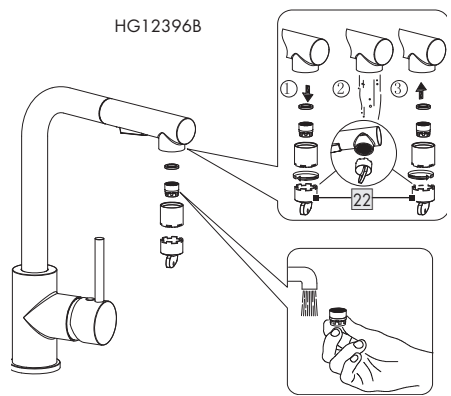


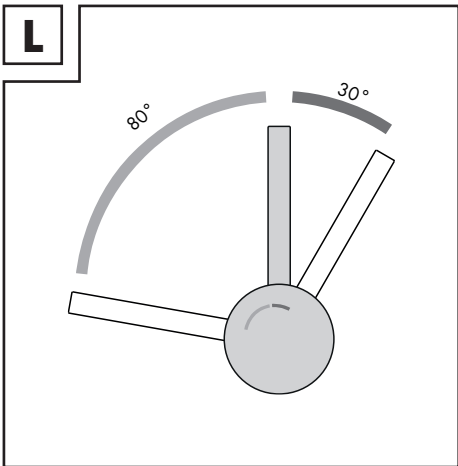
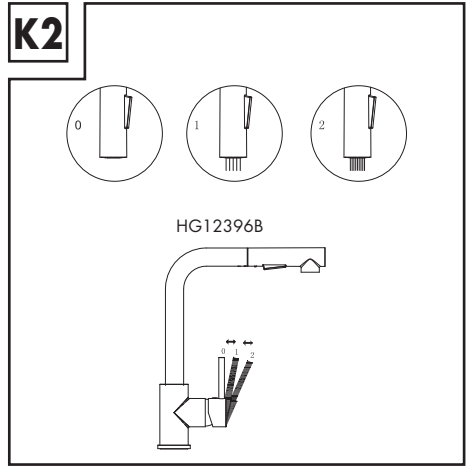
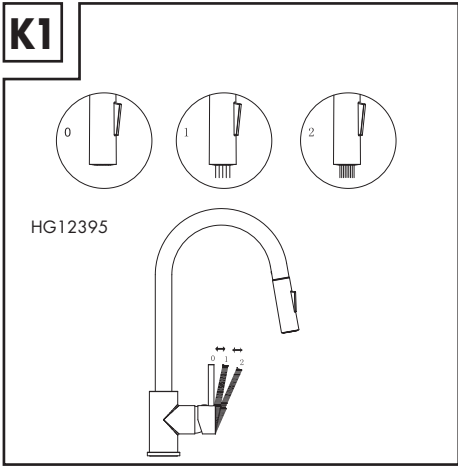
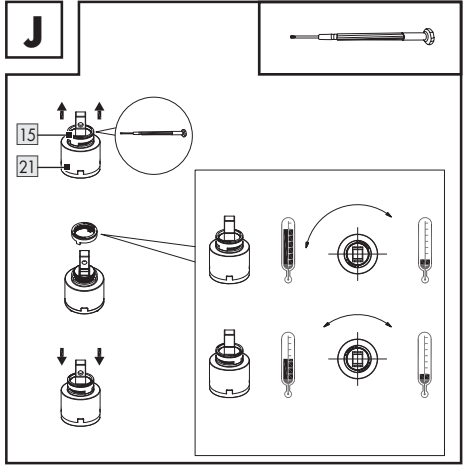
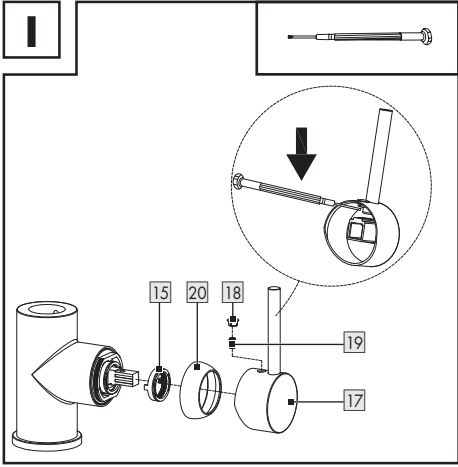


DE/AT/BE	Montageanleitung	Seite	5
GB	Assembly instructions	Page	10
FR/BE	Notice de montage	Page	15
NL/BE	Montagehandleiding	Pagina	21
PL	Instrukcja montażu	Strona	26
CZ	Návod na montáž	Strana	31
SK	Návod na montáž	Strana	35
ES	Instrucciones de montaje	Página	40
PT	Manual de montagem	Página	45
DK	Montagevejledning	Side	50
IT	Istruzioni di montaggio	Pagina	54
HU	Összeszerelési útmutató	Oldal	59





**G****H1****H2**



# KÜCHENARMATUR

## ● Einleitung

Wir beglückwünschen Sie zum Kauf Ihres neuen Produkts. Sie haben sich damit für ein hochwertiges Produkt entschieden. Die Bedienungsanleitung ist Teil dieses Produkts. Sie enthält wichtige Hinweise für Sicherheit, Gebrauch und Entsorgung. Machen Sie sich vor der Benutzung des Produkts mit allen Bedien- und Sicherheitshinweisen vertraut. Benutzen Sie das Produkt nur wie beschrieben und für die angegebenen Einsatzbereiche. Händigen Sie alle Unterlagen bei Weitergabe des Produkts an Dritte mit aus.



Sie können dieses und zahlreiche andere Handbücher unter [www.lidl-service.com](http://www.lidl-service.com) herunterladen und ansehen. Durch Scannen dieses QR-Codes werden Sie direkt auf die Lidl-Service-Website ([www.lidl-service.com](http://www.lidl-service.com)) weitergeleitet, wo Sie durch Eingabe der Artikelnummer (IAN) 496932\_2510 Ihre Bedienungsanleitung öffnen können.

## ● Bestimmungsgemäße Verwendung

Dieses Produkt ist für alle druckfesten Warmwassersysteme wie Zentralheizung, Durchlauferhitzer, Druckboiler o. Ä. geeignet. Es ist nicht geeignet für Niederdruck-Warmwasserbereiter wie z. B. Holz- oder Kohlebadöfen, Öl-/Gasbadöfen oder offene Elektrospeicher. Im Zweifelsfall wenden Sie sich bitte an einen Installateur oder Fachberater. Eine andere Verwendung als zuvor beschrieben oder eine Veränderung des Produkts ist nicht zulässig und führt zur Beschädigung. Darüber hinaus

können weitere lebensgefährliche Gefahren und Verletzungen die Folgen sein. Das Produkt ist nur zur Eigenanwendung, nicht für den medizinischen oder kommerziellen Gebrauch vorgesehen. Für durch unsachgemäße Verwendung entstandene Schäden übernimmt der Hersteller keine Haftung.

## ● Teilebeschreibung

- 1 1 Brause (mit Umschalter)
- 2 1 Mischdüse
- 3 1 Kunststoffdreieck
- 4 1 Langer Flexschlauch (heiß)
- 5 1 Langer Flexschlauch (kalt)
- 6 1 Dichtung
- 7 1 Metallscheibe
- 8 1 Metallstange
- 9 1 Kunststoffmutter
- 10 1 Schlauchgewicht
- 11 2 Schrauben
- 12 1 Verbindungsschlauch
- 13 1 Schutzkappe
- 14 1 Brauseschlauch
- 15 1 Einstellring
- 16 1 Armaturenkörper (mit vorinstallierter Scheibe)
- 17 1 Einstellhebel
- 18 1 Kleine Kunststoffabdeckung
- 19 1 Befestigungsschraube
- 20 1 Kartuschenabdeckung
- 21 1 Kartusche
- 22 1 Mischdüsenschlüssel

## ● Technische Daten

Anschlüsse:	G $\frac{3}{8}$ " (ca. 17 mm)
Mutter (Wasseranschluss):	ca. 19 mm
Heißwassertemperatur:	max.: 70 °C



## Sicherheitshinweise

-  **⚠️ WARNUNG! LEBENS- UND UNFALLGEFAHR FÜR KLEINKINDER UND KINDER!**

Lassen Sie Kinder niemals unbeaufsichtigt mit dem Verpackungsmaterial. Es besteht

Erstickungsgefahr. Halten Sie das Produkt von Kindern fern. Das Produkt ist kein Spielzeug.

■ **VORSICHT VOR ELEKTRISCHEM**



**SCHLAG!** Undichtigkeiten oder Wasseraustritt können zu

Lebensgefahr durch elektrischen Schlag führen. Prüfen Sie alle Verbindungen sorgfältig auf Dichtigkeit. Stellen Sie zudem sicher, dass alle Leitungen von elektrischen Geräten korrekt und sicher installiert sind.

■ **VORSICHT! VERLETZUNGSGEFAHR!**

Stellen Sie sicher, dass alle Teile unbeschädigt und sachgerecht montiert sind. Bei unsachgemäßer Montage besteht Verletzungsgefahr.

Bitte beachten Sie, dass Unterlegscheiben und Dichtungen Verschleißteile sind, welche von Zeit zu Zeit ausgetauscht werden müssen. Beschädigte Teile können die Sicherheit und Funktion beeinflussen.

■ **ACHTUNG! GEFAHR DER SACHBE-**

**SCHÄDIGUNG!** Lassen Sie die Montage nur durch fachkundige Personen durchführen. Undichtigkeiten oder Wasseraustritt können zu erheblichen Sachschäden an Gebäude oder Hausrat führen. Prüfen Sie daher alle Verbindungen sorgfältig auf Dichtigkeit.

■ Achten Sie darauf, dass alle Dichtungen den korrekten Sitz haben, um Wasseraustritt durch Undichtigkeit zu verhindern.

■ Drehen Sie den Ausguss in die von Ihnen gewünschte Position. Achten Sie darauf, den Ausguss auf den Spültisch zu richten. Anderenfalls kann Wasseraustritt zu erheblichen Wasserschäden am Gebäude führen.

■ **VORSICHT! VERBRÜHUNGSGEFAHR!**

Achten Sie bei der Warmwassereinstellung darauf, dass die Temperatur des Wassers nicht zu heiß eingestellt ist.

■ Machen Sie sich vor der Installation mit allen Gegebenheiten vor Ort vertraut, z. B. Wasseranschluss und Absperrvorrichtung.

■ Bitte lesen Sie diese Bedienungsanleitung vor Montage und Gebrauch aufmerksam durch. Bewahren Sie alle Sicherheitshinweise und Anweisungen für die Zukunft auf!

● **Montage**

● **Armatur installieren**

⚠ **VORSICHT!** Verbiegen Sie die Flexschläuche nicht und bringen Sie sie nicht unter Spannung. Ansonsten besteht die Gefahr der Sachbeschädigung.

1. Stellen Sie die Haupt-Wasserzufuhr ab, um Wasseraustritt durch Undichtigkeit zu verhindern. Lassen Sie das restliche Leitungswasser ablaufen.
2. Installieren Sie die Armatur, wie in Abbildung A bis G dargestellt.

● **Armatur durchspülen**

■ Um mögliche Verunreinigungen zu beseitigen, muss die Armatur vor dem ersten Gebrauch gespült werden. Gehen Sie dazu wie folgt vor (s. Abb. H):

1. Schrauben Sie die Mischdüse **2** ab.
2. Öffnen Sie die Haupt-Wasserzufuhr und lassen Sie das Wasser zwei Minuten lang laufen.
3. Schrauben Sie die Mischdüse **2** anschließend wieder an.

● **Temperaturbegrenzung einstellen**

⚠ **VORSICHT!** Verändern Sie die Einstellung der Temperaturbegrenzung erst, nachdem Sie die Armatur montiert haben.

ⓘ **Hinweis:** Entfernen Sie nicht die Kartusche **21**.

Die Kartusche **21** dieser Armatur verfügt über eine Temperaturbegrenzung. Diese Funktion ist werkseitig nicht aktiviert (neutrale Einstellung).

□ Folgen Sie Abbildung I und Abbildung J, um die Temperaturbegrenzung einzustellen.

1. Stellen Sie die Haupt-Wasserzufuhr ab.
2. Entfernen Sie die kleine Kunststoffabdeckung **18** vorsichtig mit einem kleinen, flachen Schraubendreher.

3. Lösen Sie die Befestigungsschraube **19** mit einem Innensechskantschlüssel durch Drehen entgegen dem Uhrzeigersinn.

**⚠ VORSICHT!** Schraube nicht vollständig herausdrehen. Nur lösen, bis sich der Einstellhebel **17** leicht abnehmen lässt.

4. Entnehmen Sie den Einstellhebel **17**.
5. Lösen Sie die Kartuschenabdeckung **20** von Hand.
6. Ziehen Sie nun den Einstellring **15** mit einem Schraubendreher nach oben.
7. Platzieren Sie den Einstellring **15** in gewünschter Position (s. Abb. J).
8. Befestigen Sie die Kartuschenabdeckung **20** von Hand.
9. Setzen Sie den Einstellhebel **17** wieder auf den Armaturenkörper **16**. Ziehen Sie die Befestigungsschraube **19** mit einem Innensechskantschlüssel durch Drehen im Uhrzeigersinn fest.
10. Drücken Sie die kleine Kunststoffabdeckung **18** in die Öffnung.
11. Stellen Sie die Haupt-Wasserzufuhr an und überprüfen Sie die Temperaturbegrenzung.

## ● **Bedienung**

### ● **In Betrieb nehmen**

**Hinweis:** Spülen Sie nach längerem Nichtgebrauch der Armatur die Leitungen zunächst gründlich durch, um Trinkwasser-Stagnation und Rückstände aufzulösen.

1. Öffnen Sie die Haupt-Wasserzufuhr.
2. Heben Sie den Einstellhebel **17** an und schwenken Sie ihn nach rechts oder links, um die Stärke bzw. Temperatur des Wasserflusses zu regulieren.
3. Drücken Sie den Umschalter an der Brause **1**, um den Brausestrahl einzustellen.
4. Drücken Sie den Umschalter an der Brause **1** erneut, um den Normalstrahl einzustellen.
5. Prüfen Sie den Betrieb der Mischbatterie. Schwenken Sie dafür den Einstellhebel **17** in alle erlaubten Positionen. Prüfen Sie die Anschlüsse regelmäßig auf Dichtigkeit.

6. Ziehen Sie die Brause **1** leicht nach unten und anschließend nach vorne aus der Halterung heraus, um die Brause frei beweglich zu nutzen.

### ● **Wassersparfunktion**

- Die Kartusche **21** dieser Armatur verfügt über eine Wassersparfunktion. Diese Funktion begrenzt den Wasserfluss durch den Wasserhahn. Dies bedeutet, dass Sie bis zu 50 % Wasser sparen können (s. Abb. K).
- Heben Sie den Einstellhebel **17** an, bis Sie einen leichten Widerstand bemerken. Dieser Widerstand führt bei teilweiser Öffnung zu einem Stopp und schränkt somit den Wasserfluss einfach ein.
- Wenn Sie die Durchflussmenge erhöhen möchten, üben Sie leichten Druck auf den Hebel **17** aus, bis Sie den Widerstand überwunden haben.
- Die Nutzung der Wassersparfunktion kann aufgrund der automatischen Rücklauffunktion der Brause **1** die Funktion des Duschstrahls beeinträchtigen.
- Der Duschstrahl der Brause **1** schaltet bei niedrigem Wasserdruck automatisch auf Normalstrahl um.

### ● **Energiesparfunktion**

- Die Kartusche **21** dieser Armatur verfügt über eine Energiesparfunktion.
- Wenn der Einstellhebel **17** in die mittlere Position gestellt wird, fließt nur kaltes Wasser. Der Energieverbrauch wird somit reduziert (s. Abb. L).

## ● **Wartung und Reinigung**

### ● **Armatur pflegen und reinigen**

Beachten Sie, dass Sanitärarmaturen einer besonderen Pflege bedürfen. Beachten Sie daher die folgenden Anweisungen:

- Verwenden Sie keine ätzenden oder alkoholhaltigen Mittel zur Reinigung, da diese das Produkt beschädigen könnten.

- Reinigen Sie Ihre Armaturen nur mit klarem Wasser, milden Reinigungsmitteln und einem weichen Tuch bzw. Leder.
- Schrauben Sie die Mischdüse **2** in regelmäßigen Abständen heraus und entfernen Sie kalkhaltige Rückstände oder Fremdkörper.

Bei Nichtbeachtung der Pflegeanleitung muss mit Schäden an der Oberfläche gerechnet werden. Garantieansprüche können dann nicht geltend gemacht werden.

## ● Informationen

### ● Trinkbarkeit von Leitungswasser

- Informieren Sie sich bei Ihren örtlichen Behörden über die Trinkbarkeit des Wassers in Ihrer Stadt/Gemeinde.

### **Generell gilt für die Trinkbarkeit von Leitungswasser folgende Empfehlung:**

- Lassen Sie Wasser aus Leitungen eine kurze Zeit laufen, wenn es länger als vier Stunden in den Leitungen stagniert hat. Verwenden Sie kein Stagnationswasser zur Zubereitung von Speisen und Getränken, besonders nicht bei der Ernährung von Säuglingen. Anderenfalls können gesundheitliche Beschwerden auftreten. Frisches Wasser können Sie daran erkennen, dass es spürbar kühler die Leitung verlässt als Stagnationswasser.
- Verwenden Sie kein Stagnationswasser aus verchromten Leitungen zur Ernährung und/oder zur Körperpflege, wenn Sie gegen Nickel allergisch sind. Solches Wasser kann stark nickelhaltig sein und eine allergische Reaktion hervorrufen.
- Nutzen Sie kein Trinkwasser aus Bleileitungen für die Zubereitung von Säuglingsnahrung und/oder während der Schwangerschaft für die Zubereitung von Lebensmitteln. Blei wird ins Trinkwasser abgegeben und ist für Säuglinge und Kleinkinder besonders gesundheitsschädlich.

## ● Entsorgung

Die Verpackung besteht aus umweltfreundlichen Materialien, die Sie über die örtlichen Recyclingstellen entsorgen können.

Möglichkeiten zur Entsorgung des ausgedienten Produkts erfahren Sie bei Ihrer Gemeinde- oder Stadtverwaltung.



Das Produkt inkl. Zubehör, die Anleitung und die Verpackungsmaterialien sind recyclebar und unterliegen einer erweiterten Herstellerverantwortung.

Entsorgen Sie diese getrennt, den abgebildeten Info-tri (Sortierinformation) folgend, für eine bessere Abfallbehandlung.

Das Triman-Logo gilt nur für Frankreich.

## ● Garantie

Das Produkt wurde nach strengen Qualitätsrichtlinien hergestellt und vor der Auslieferung sorgfältig geprüft. Im Falle von Material- oder Herstellungsfehlern haben Sie gegenüber dem Verkäufer des Produkts gesetzliche Rechte. Ihre gesetzlichen Rechte werden in keiner Weise durch unsere unten aufgeführte Garantie eingeschränkt.

Die Garantie für dieses Produkt beträgt 3 Jahre ab Kaufdatum. Die Garantiezeit beginnt mit dem Kaufdatum. Bewahren Sie den Originalkaufbeleg an einem sicheren Ort auf, da dieses Dokument als Nachweis des Kaufs erforderlich ist.

Alle Schäden oder Mängel, die bereits zum Zeitpunkt des Kaufs vorhanden sind, müssen unverzüglich nach dem Auspacken des Produkts gemeldet werden.

Sollte das Produkt innerhalb von 3 Jahren ab Kaufdatum einen Material- oder Herstellungsfehler aufweisen, werden wir es – nach unserer Wahl – kostenlos für Sie reparieren oder ersetzen. Die Garantiezeit verlängert sich durch einen

stattgegebenen Gewährleistungsanspruch nicht. Dies gilt auch für ersetzte und reparierte Teile.

Diese Garantie erlischt, wenn das Produkt beschädigt oder unsachgemäß verwendet oder gewartet wurde.

Die Garantie deckt Material- und Herstellungsfehler ab. Diese Garantie erstreckt sich weder auf Produktteile, die normalem Verschleiß unterliegen, und somit als Verschleißteile gelten (z. B. Batterien, Akkus, Schläuche, Farbpatronen), noch auf Schäden an zerbrechlichen Teilen, z. B. Schalter oder Teile aus Glas.

## ● Abwicklung im Garantiefall

Um eine schnelle Bearbeitung Ihres Anspruchs zu gewährleisten, beachten Sie die folgenden Hinweise:

Halten Sie den Originalkaufbeleg und die Artikelnummer (IAN 496932\_2510) als Nachweis für den Kauf bereit.

Sie finden die Artikelnummer auf dem Typenschild, einer Gravur auf dem Produkt, der Startseite der Bedienungsanleitung (unten links) oder als Aufkleber auf der Rück- oder Unterseite des Produkts.

Sollten Funktionsfehler oder sonstige Mängel auftreten, wenden Sie sich zunächst telefonisch oder per E-Mail an die unten aufgeführte Serviceabteilung.

Sobald das Produkt als defekt erfasst wurde, können Sie es kostenlos an die Ihnen mitgeteilte Service-Anschrift zurücksenden. Stellen Sie sicher, dass Sie den Originalkaufbeleg (Kassenbon) sowie eine kurze, schriftliche Beschreibung beilegen, in der die Einzelheiten des Defekts und der Zeitpunkt des Auftretens dargelegt sind.

## ● Service

### DE Service Deutschland

Tel.: 0800 5435 111

E-Mail: owim@lidl.de

### AT Service Österreich

Tel.: 0800 447744

E-Mail: owim@lidl.at

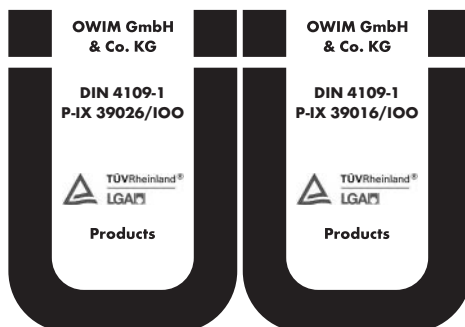
### BE Service Belgien

Tel.: 0800 12089

E-Mail: owim@lidl.be

HG12395

HG12396B



## KITCHEN MIXER TAP

### ● Introduction

We congratulate you on the purchase of your new product. You have chosen a high quality product. The instructions for use are part of the product. They contain important information concerning safety, use and disposal. Before using the product, please familiarise yourself with all of the safety information and instructions for use. Only use the product as described and for the specified applications. If you pass the product on to anyone else, please ensure that you also pass on all the documentation with it.



You can download and view this and numerous other manuals at [www.lidl-service.com](http://www.lidl-service.com). By scanning this QR code, you will be taken straight to the Lidl service website ([www.lidl-service.com](http://www.lidl-service.com)) where you can open your instruction manual by entering the article number (IAN) 496932\_2510.

### ● Proper use

This product is suitable for all pressure-tight hot water systems such as central heating boilers, instantaneous water heaters, pressurised boilers and the like. It is not suitable for low-pressure water heaters such as wood or coal burning bath geysers, oil or gas bath geysers, open electrically heated water tanks. If in doubt please seek the advice of a plumber or heating engineer. Any use other than that described here or modification to the product is not permitted and may lead to damage to persons or property. There is also the risk of injury and loss of life. The product is intended for personal use only and not for medical or commer-

cial use. The manufacturer accepts no liability for loss or damage arising from improper use.

### ● Description of parts



- 1 Shower head (with changeover switch)
- 2 1 Aerator
- 3 1 Plastic triangle
- 4 1 Long connection hose (hot)
- 5 1 Long connection hose (cold)
- 6 1 Sealing washer
- 7 1 Metal plain washer
- 8 1 Metal rod
- 9 1 Plastic nut
- 10 1 Hose weight
- 11 2 Screws
- 12 1 Connection hose
- 13 1 Protective cap
- 14 1 Shower hose
- 15 1 Setting ring
- 16 1 Tap body (with pre-installed washer)
- 17 1 Control lever
- 18 1 Small plastic cover
- 19 1 Locking screw
- 20 1 Cartridge covering ring
- 21 1 Cartridge
- 22 1 Aerator key

### ● Technical data

Connections:	G $\frac{3}{8}$ " (approx. 17 mm)
Water connection nut:	approx. 19 mm
Hot water temperature:	max.: 70 °C



### Safety advice

-  **WARNING! RISK OF LOSS OF LIFE OR ACCIDENT TO INFANTS AND CHILDREN!** Never leave children unsupervised with the packaging materials. Danger of suffocation. Keep the product away from children. The product is not a toy.
-  **CAUTION – RISK OF ELECTRIC SHOCK!** Leaks or the escape of water can lead to danger to life from

electric shock. Check all connections for leaks carefully. In addition, ensure that all cables from electrical devices are correctly and safely installed.

- **CAUTION! RISK OF INJURY!** Please ensure that no parts are damaged and that all parts are correctly assembled. Incorrect assembly could lead to injury. Please note that seals and washers are wear parts and therefore will require to be replaced from time to time. Damaged parts could adversely affect safety and proper function.
- **ATTENTION! RISK OF DAMAGE TO PROPERTY!** Have the installation done by experienced persons only. Leaks or escape of water can lead to serious damage to buildings or household fittings and furniture. Check all connections for leaks carefully.
- Ensure that all seals are correctly seated to prevent leakage of water.
- The spout can be swiveled to your desired position. Make sure the spout is always positioned within the area of the sink, otherwise escape of water can lead to serious flooding to your house or building.
- **CAUTION! DANGER OF SCALDING!** When making the hot water setting please ensure that the temperature of the water is not too high.
- Before installation, make yourself familiar with all the existing services, e.g. water connection and stopcocks.
- Please read carefully through these operating instructions before installing and using the product. Keep all the safety advice and instructions in a safe place for future reference!

## ● Installation

### ● Installing the tap

- ⚠ **CAUTION!** Do not bend the hoses or place them under tension. Otherwise material damage could result.
- 1. Turn off the main water supply to prevent serious leakage of water. Allow any remaining water in the pipework to drain.
- 2. Install the tap as shown in Figs. A to G.

### ● Flushing the tap

- The tap must be flushed through before first use to remove any dirt. To do this, follow these steps (see Fig. H):
  1. Screw the aerator **[2]** off.
  2. Open the main water supply and allow the water to run for two minutes.
  3. Then screw the aerator **[2]** on again.

### ● Setting the temperature limiter

⚠ **CAUTION!** Change the temperature limiter setting only after the tap has been installed.

ⓘ **Note:** Do not remove the cartridge **[21]**.

The cartridge **[21]** in this product has a temperature limiter. This function is not activated in the factory (neutral setting).

- Follow Fig. I & Fig. J to set the temperature limitation.
  1. Turn off the main water supply.
  2. Remove the small plastic cover **[18]** carefully by a small flat screwdriver.
  3. Release the locking screw **[19]** by turning it anticlockwise using a hexagonal key.
- ⚠ **CAUTION!** Do not take the screw completely out; just loosen it until the control lever **[17]** can be easily taken off.
  4. Take off the control lever **[17]**.
  5. Loosen the cartridge covering ring **[20]** by hand.
  6. Now pull the setting ring **[15]** upwards with the help of a screwdriver.
  7. Place the setting ring **[15]** in the desired position (see Fig. J).
  8. Tighten the cartridge covering ring **[20]** by hand.
  9. Place the control lever **[17]** back on to the tap body **[16]**. Tighten the locking screw **[19]** by turning it clockwise using a hexagonal key.
  10. Press the small plastic cover **[18]** into the opening.
  11. Turn on the main water supply and check the temperature limiter.

## ● **Operation**

### ● **Bringing into use**

**Note:** If the fitting has not been used for a long period flush the pipes through thoroughly in order to avoid stagnation and build-up of residues in the drinking water supply.

1. Open the main water supply.
2. Lift the control lever **17** and swing it to the right or left in order to regulate the speed or temperature of the water flow.
3. Press the changeover switch on shower head **1** to set the spray jet.
4. Press the changeover switch on shower head **1** once more to set to normal spray operation.
5. Check operation of the mixer. For this purpose move the control lever **17** in all possible positions. Please regularly check all connections to ensure that they are tight.
6. Pull the shower head **1** down slightly and then forward out of the holder to have freedom of movement of the shower head **1** when in use.

### ● **Water-saving function**

- The cartridge **21** in this tap has an water saving function. This feature limits the water flow through the tap. This means you can save up to 50 % water (see Fig. K)
- Lift the lever **17** until you notice a slight resistance. This resistance will cause a stop in case of partial opening and will therefore simply limit the flow of water.
- If you want to increase the flow rate, exert slight pressure on the lever **17** until you overcome the resistance.
- Using the water-saving function may affect the spray jet operation due to the auto-return function of the shower head **1**.
- The spray jet of the shower head **1** will automatically switch to normal spray operation when the water pressure is low.

### ● **Energy-saving function**

- The cartridge **21** in this tap has an energy saving function.

- Only cold water will flow out when the lever **17** is set to the middle position, and thus reduces the energy consumption (see Fig. L).

## ● **Maintenance and cleaning**

### ● **Tap care and cleaning**

Please note that sanitary fittings require special care and attention. Therefore you should follow the following advice:

- Never use corrosive or alcohol-based materials for cleaning, as these could damage the product.
- Clean your fittings with clean water, mild detergent and a soft cloth or leather only.
- Screw out the aerator **2** at regular intervals and remove lime deposits or foreign bodies.

Non-observance of the above care advice can be expected to result in damage to the surface of the fittings. In this event your rights under the warranty may be invalidated.

## ● **Information**

### ● **Potability of mains water**

- Find out about the potability of your mains water supply. Your local water authority or water supply company will be able to inform you.

### **The following general recommendations apply to the potability of the water from your pipework:**

- Let the water run freely for a short time if it has been stagnating in the pipework for more than four hours. Do not use any of this stagnant water in the preparation of food or for drinking. This applies particularly as far as babies and infants are concerned. Failure to observe this advice may result in risks to health. Fresh water can be readily distinguished from stagnant as fresh water is noticeably cooler.
- Do not use stagnant water from chromium-plated pipework for the preparation of food or for drinking or for personal hygiene if you are allergic to nickel. This water may

contain high quantities of nickel and trigger an allergic reaction.

- Do not use water from lead pipework for preparing food or drink for babies or infants. Do not use it for preparing food or drink during pregnancy. Lead dissolves in drinking water and is particularly damaging to the health of babies and young children.

## ● Disposal

The packaging is made entirely of recyclable materials, which you may dispose of at local recycling facilities.

Contact your local refuse disposal authority for more details of how to dispose of your worn-out product.



The product incl. accessories, manual and packaging materials are recyclable and are subject to extended producer responsibility. Dispose them separately, following the illustrated Info-tri (sorting information), for better waste treatment.

The Triman logo is valid in France only.

## ● Warranty

The product has been manufactured to strict quality guidelines and meticulously examined before delivery. In the event of material or manufacturing defects you have legal rights against the retailer of this product. Your legal rights are not limited in any way by our warranty detailed below.

The warranty for this product is 3 years from the date of purchase. The warranty period begins on the date of purchase. Keep the original sales receipt in a safe location as this document is required as proof of purchase.

Any damage or defects already present at the time of purchase must be reported without delay after unpacking the product.

Should the product show any fault in materials or manufacture within 3 years from the date of purchase, we will repair or replace it – at our choice – free of charge to you. The warranty period is not extended as a result of a claim being granted. This also applies to replaced and repaired parts.

This warranty becomes void if the product has been damaged, or used or maintained improperly.

The warranty covers material or manufacturing defects. This warranty does not cover product parts subject to normal wear and tear, thus considered consumables (e.g. batteries, rechargeable batteries, tubes, cartridges), nor damage to fragile parts, e.g. switches or glass parts.

## ● Warranty claim procedure

To ensure quick processing of your claim, observe the following instructions:

Make sure to have the original sales receipt and the item number (IAN 496932\_2510) available as proof of purchase.

You can find the item number on the rating plate, an engraving on the product, on the front page of the instruction manual (bottom left), or as a sticker on the rear or bottom of the product.

If functional or other defects occur, contact the service department listed below either by telephone or by e-mail.

Once the product has been recorded as defective you can return it free of charge to the service address that will be provided to you. Ensure to enclose the proof of purchase (sales receipt) and a short, written description outlining the details of the defect and when it occurred.

## ● Service



### Service Great Britain

Tel.: 0800 404 7657

E-Mail: owim@lidl.co.uk

HG12395

HG12396B

**OWIM GmbH  
& Co. KG**

**OWIM GmbH  
& Co. KG**

**DIN 4109-1  
P-IX 39026/100**

**DIN 4109-1  
P-IX 39016/100**



**Products**



**Products**

## ROBINET DE CUISINE

### ● Introduction

Nous vous félicitons pour l'achat de votre nouveau produit. Vous avez opté pour un produit de grande qualité. Le mode d'emploi fait partie intégrante de ce produit. Il contient des indications importantes pour la sécurité, l'utilisation et la mise au rebut. Veuillez lire consciencieusement toutes les indications d'utilisation et de sécurité du produit. Ce produit doit uniquement être utilisé conformément aux instructions et dans les domaines d'application spécifiés. Lors d'une cession à tiers, veuillez également remettre tous les documents.



Vous pouvez télécharger et consulter ce manuel ainsi que de nombreux autres sur le site [www.lidl-service.com](http://www.lidl-service.com). En scannant ce code QR, vous serez directement redirigé vers le site du service Lidl ([www.lidl-service.com](http://www.lidl-service.com)), où vous pourrez ouvrir votre manuel d'instructions en saisissant le numéro d'article (IAN) 496932\_2510.

### ● Utilisation conforme aux prescriptions

Ce produit convient pour tous les systèmes d'eau chaude résistant à la pression comme les chauffe-eau central, chauffe-eau instantané, chauffe-eau à pression, etc. Il ne convient pas aux chauffe-eau à basse pression tels que les chauffe-eau pour bains à bois ou à charbon, les chauffe-eau pour bains à mazout ou à gaz, les fourneaux électriques à accumulation ouverts. En cas de doute, veuillez consulter un plombier ou un technicien. Tout autre utilisation que celle décrite plus haut et toute modifi-

cation de ce produit est interdite et peut causer des dégradations sur celui-ci. Cela peut en plus représenter un danger et causer des blessures et même provoquer la mort. Le produit est uniquement destiné à un usage domestique, il n'est pas prévu pour une utilisation médicale ou commerciale. Le fabricant décline toute responsabilité pour des dommages causés par une utilisation inappropriée.

### ● Description des pièces

- 1 1 Brise-jet (avec sélecteur)
- 2 1 Aérateur
- 3 1 Triangle plastique
- 4 1 Long tuyau flexible (chaud)
- 5 1 Long tuyau flexible (froid)
- 6 1 Joint
- 7 1 Rondelle en métal
- 8 1 Barre métallique
- 9 1 Écrou en plastique
- 10 1 Contrepoids
- 11 2 Vis
- 12 1 Tuyau de raccord
- 13 1 Capuchon de protection
- 14 1 Tuyau du robinet
- 15 1 Bague de réglage
- 16 1 Corps du robinet (avec disque pré-installé)
- 17 1 Levier de réglage
- 18 1 Petit capuchon en plastique
- 19 1 Vis de blocage
- 20 1 Anneau de recouvrement de la cartouche
- 21 1 Cartouche
- 22 1 Clé pour mélangeur

### ● Données techniques

Raccordements :	G <sup>3/8</sup> " (env. 17 mm)
Écrou (raccord d'eau) :	env. 19 mm
Température d'eau chaude :	max. : 70 °C



### Consignes de sécurité

-  **AVERTISSEMENT ! RISQUE MORTEL ET D'ACCIDENT POUR LES NOURRISSONS ET LES ENFANTS !** Prière de ne jamais laisser des enfants sans surveillance avec des matériaux

d'emballage. Il existe un risque d'étouffement. Conservez le produit hors de la portée des enfants. Ce produit n'est pas un jouet.



### **ATTENTION AU RISQUE D'ÉLECTROCUTION !**

Un défaut d'étanchéité ou une évacuation d'eau

peuvent constituer un danger de mort par électrocution. Contrôlez minutieusement l'étanchéité de tous les raccords. Assurez-vous en plus que tous les fils des appareils électriques présents sont installés correctement et en toute sécurité.

### **PRUDENCE ! RISQUE DE BLESSURES !**

Vérifiez que toutes les pièces sont en parfait état et correctement montées. Un montage inapproprié représente un risque de blessures. Veuillez noter que les rondelles et joints sont des pièces soumises à l'usure qui doivent être remplacées de temps en temps. Les pièces endommagées peuvent affecter la sécurité et le fonctionnement.

### **ATTENTION ! RISQUE DE DÉGÂTS MATÉRIELS !**

Confiez exclusivement le montage à des techniciens qualifiés. Les fuites ou ruptures de conduites d'eau peuvent occasionner d'importants dégâts matériels du bâtiment ou des équipements ménagers. Veuillez donc contrôler soigneusement l'étanchéité de tous les raccords.

■ Veillez à ce que les joints soient correctement placés pour éviter que de l'eau ne s'écoule par les zones non étanches.

■ Vous pouvez faire pivoter le brise-jet sur la position de votre choix. Veillez à toujours diriger le jet vers l'évier. Autrement, le jet d'eau peut causer de graves dégâts des eaux au bâtiment.

### **PRUDENCE ! RISQUE DE BRÛLURES PAR ÉBOUILLANTAGE !**

Veillez lors du réglage de l'eau chaude à ce que la température de celle-ci ne soit pas trop chaude.

■ Avant l'installation, familiarisez-vous avec tous les branchements et l'installation sur place comme par ex. raccordement d'eau et fermeture avant compteur.

■ Veuillez lire attentivement le mode d'emploi avant le montage et l'utilisation du produit. Conservez toutes les consignes de sécurité et instructions pour vous y reporter ultérieurement !

## ● **Montage**

### ● **Installation du mitigeur**

**⚠ PRUDENCE !** Ne tordez pas les tuyaux flexibles et ne les mettez pas sous tension. Dans le cas contraire, il existe un risque de dégâts matériels.

1. Coupez l'alimentation principale en eau pour éviter que de l'eau ne s'écoule par les zones non étanches. Laissez l'eau restante dans les canalisations s'écouler.
2. Installez le robinet comme indiqué sur les figures de A à G.

### ● **Rinçage du mitigeur**

■ Afin d'éliminer les éventuelles impuretés, il convient de rincer le mitigeur avant la première utilisation. Procédez comme suit (voir fig. H) :

1. Dévissez l'aérateur [2].
2. Ouvrez l'alimentation principale en eau et laissez l'eau couler pendant deux minutes.
3. Ensuite, revissez l'aérateur [2].

### ● **Réglage de la limitation de la température**

**⚠ PRUDENCE !** Le réglage de la limitation de la température ne doit être effectué qu'après avoir monté la robinetterie.

**ⓘ Remarque :** Ne retirez pas la cartouche [21].

La cartouche [21] dans cette unité comporte un limiteur de température. Cette fonction n'est pas activée à l'usine (réglage neutre).

□ Afin de régler le seuil de la température, suivez la figure I et la figure J.

1. Coupez l'arrivée d'eau principale.
2. Enlevez le petit capuchon en plastique [18] avec précaution en utilisant un petit tournevis plat.

3. Desserrez la vis de fixation **19** en la tournant dans le sens contraire des aiguilles d'une montre à l'aide de la clé hexagonale.

**⚠ PRUDENCE !** Ne faites pas sortir la vis complètement. Contentez-vous de la desserrer jusqu'à ce que le levier de réglage **17** puisse être enlevé facilement.

4. Retirez le levier de réglage **17**.
5. Desserrez la bague de la cartouche **20** à la main.
6. Tirez maintenant la bague de réglage **15** vers le haut en utilisant un tournevis.
7. Placez la bague de réglage **15** dans la position souhaitée (voir fig. J).
8. Serrez ensuite la bague de la cartouche **20** à la main.
9. Remplacez le levier de réglage **17** sur le corps du robinet **16**. Serrez la vis de fixation **19** en la tournant dans le sens des aiguilles d'une montre à l'aide de la clé hexagonale.
10. Poussez le petit capuchon en plastique **18** dans l'orifice.
11. Ouvrir l'alimentation principale en eau et vérifier la limitation de température.

## ● Fonctionnement

### ● Mise en service

**Remarque :** Si vous n'avez pas utilisé la conduite d'eau pendant un certain temps, laissez l'eau s'écouler du mitigeur afin d'éliminer toute stagnation de l'eau potable et d'éventuels résidus.

1. Ouvrez la conduite d'eau principale.
2. Soulevez le levier de réglage **17** et pivotez-le vers la droite ou la gauche afin de régler la force ou la température de l'écoulement de l'eau.
3. Appuyez sur le sélecteur sur le brise-jet **1** pour régler le jet en pluie.
4. Appuyez à nouveau sur le sélecteur sur le brise-jet **1** pour régler sur jet normal.
5. Vérifiez le fonctionnement du mitigeur. Pour effectuer cette opération, pivotez le levier de réglage **17** dans toutes les positions admises. Vérifiez régulièrement l'étanchéité des raccords.

6. Afin d'utiliser le brise-jet librement, tirez le brise-jet **1** légèrement vers le bas et ensuite vers l'avant pour le sortir de son support.

### ● Fonction d'économie d'eau

- La cartouche **21** de ce mitigeur dispose d'une fonction permettant d'économiser l'eau. Cette fonction limite l'écoulement d'eau dans le robinet. Cela signifie que vous pouvez économiser jusqu'à 50 % d'eau (voir fig. K).
- Soulevez le levier de réglage **17** jusqu'à ce que vous sentiez une légère résistance. Cette résistance permet grâce à une ouverture partielle un arrêt et limite ainsi tout simplement l'écoulement d'eau.
- Si vous souhaitez augmenter le débit, exercez une légère pression sur le levier **17** jusqu'à ce que vous ayez passé la résistance.
- L'utilisation de la fonction d'économie d'eau peut entraver le fonctionnement du jet de la douche en raison de la fonction de retour automatique du brise-jet **1**.
- Le jet de la douche du brise-jet **1** passe automatiquement au jet normal lorsque la pression de l'eau est faible.

### ● Fonction d'économie d'énergie


- La cartouche **21** de ce mitigeur dispose d'une fonction permettant d'économiser l'énergie.
- Seule de l'eau froide s'écoule si le levier de réglage **17** est placé au milieu. La consommation d'énergie est ainsi réduite (voir fig. L).

## ● Maintenance et nettoyage

### ● Entretien et nettoyage du mitigeur

Les robinets sanitaires requièrent un entretien particulier. Respectez donc les instructions suivantes :

- N'utilisez aucun produit corrosif ou à base d'alcool pour le nettoyage, car ces produits peuvent endommager les robinets.
- Nettoyez vos robinets uniquement à l'eau claire, avec des produits de nettoyage doux et un chiffon doux ou une peau de chamois.

- Dévissez l'aérateur  à intervalles réguliers et éliminez les résidus de calcaire ou corps étrangers.

Le non-respect des instructions d'entretien peut entraîner des dommages sur la surface. Il est alors impossible de faire valoir ses droits de garantie.

## ● Informations

### ● Potabilité de l'eau du robinet

- Renseignez-vous auprès des autorités locales sur la potabilité de l'eau dans votre ville/commune.

### D'une façon générale, pour la potabilité de l'eau du robinet, nous recommandons :

- Laissez couler l'eau un bref moment si elle a stagné plus de quatre heures dans les tuyaux. N'utilisez pas d'eau stagnante pour préparer les repas et les boissons, et surtout pas dans la préparation des aliments pour nourrissons. Dans le cas contraire, il existe des risques pour la santé. L'eau qui sort du robinet est bonne lorsqu'elle est nettement plus fraîche que l'eau stagnante.
- Si vous êtes allergique au nickel, n'utilisez pas d'eau stagnante provenant de tuyauteries chromées pour la nourriture et/ou les soins corporels. Une telle eau peut contenir une grande quantité de nickel et provoquer des réactions allergiques.
- N'utilisez pas d'eau potable provenant de conduites en plomb pour la préparation de l'alimentation pour nourrissons et/ou pendant la grossesse pour la préparation de denrées alimentaires. Le plomb pénètre dans l'eau potable, ce qui est particulièrement dangereux pour la santé des nourrissons et des jeunes enfants.

## ● Mise au rebut

L'emballage se compose de matières recyclables pouvant être mises au rebut dans les déchetteries locales.

Votre mairie ou votre municipalité vous renseigneront sur les possibilités de mise au rebut des produits usagés.



Le produit ainsi que les accessoires et les matériaux d'emballage sont recyclables et relèvent de la responsabilité élargie du producteur. Éliminez-les séparément, en suivant l'Info-tri illustrée, dans l'intérêt d'un meilleur traitement des déchets.

Le logo Triman n'est valable qu'en France.

## ● Garantie

### Article L217-16 du Code de la consommation

Lorsque l'acheteur demande au vendeur, pendant le cours de la garantie commerciale qui lui a été consentie lors de l'acquisition ou de la réparation d'un bien meuble, une remise en état couverte par la garantie, toute période d'immobilisation d'au moins sept jours vient s'ajouter à la durée de la garantie qui restait à courir. Cette période court à compter de la demande d'intervention de l'acheteur ou de la mise à disposition pour réparation du bien en cause, si cette mise à disposition est postérieure à la demande d'intervention.

Indépendamment de la garantie commerciale souscrite, le vendeur reste tenu des défauts de conformité du bien et des vices rédhibitoires dans les conditions prévues aux articles L217-4 à L217-13 du Code de la consommation et aux articles 1641 à 1648 et 2232 du Code Civil.

### Article L217-4 du Code de la consommation

Le vendeur livre un bien conforme au contrat et répond des défauts de conformité existant lors de la délivrance.

Il répond également des défauts de conformité résultant de l'emballage, des instructions de montage ou de l'installation lorsque celle-ci a été

mise à sa charge par le contrat ou a été réalisée sous sa responsabilité.

### **Article L217-5 du Code de la consommation**

Le bien est conforme au contrat :

- 1° S'il est propre à l'usage habituellement attendu d'un bien semblable et, le cas échéant :
  - s'il correspond à la description donnée par le vendeur et posséder les qualités que celui-ci a présentées à l'acheteur sous forme d'échantillon ou de modèle ;
  - s'il présente les qualités qu'un acheteur peut légitimement attendre eu égard aux déclarations publiques faites par le vendeur, par le producteur ou par son représentant, notamment dans la publicité ou l'étiquetage ;
- 2° Ou s'il présente les caractéristiques définies d'un commun accord par les parties ou être propre à tout usage spécial recherché par l'acheteur, porté à la connaissance du vendeur et que ce dernier a accepté.

### **Article L217-12 du Code de la consommation**

L'action résultant du défaut de conformité se prescrit par deux ans à compter de la délivrance du bien.

### **Article 1641 du Code civil**

Le vendeur est tenu de la garantie à raison des défauts cachés de la chose vendue qui la rendent impropre à l'usage auquel on la destine, ou qui diminuent tellement cet usage que l'acheteur ne l'aurait pas acquise, ou n'en aurait donné qu'un moindre prix, s'il les avait connus.

### **Article 1648 1er alinéa du Code civil**

L'action résultant des vices rédhibitoires doit être intentée par l'acquéreur dans un délai de deux ans à compter de la découverte du vice.

Les pièces détachées indispensables à l'utilisation du produit sont disponibles pendant la durée de la garantie du produit.

Le produit a été fabriqué selon des critères de qualité stricts, et contrôlé consciencieusement avant sa livraison. En cas de défaut de matériau ou de fabrication, vous avez des droits légaux vis-à-vis du vendeur du produit. Vos droits légaux ne sont en aucun cas limités par notre garantie mentionnée ci-dessous.

La garantie de ce produit est de 3 ans à partir de la date d'achat. La période de garantie commence à la date d'achat. Conservez l'original de la preuve d'achat dans un endroit sûr car ce document est nécessaire pour prouver l'achat.

Tout dommage ou défaut déjà présent au moment de l'achat doit être signalé immédiatement après le déballage du produit.

Si le produit présente un défaut de matériau ou de fabrication dans les 3 ans qui suivent la date d'achat, nous le réparerons ou le remplacerons – à notre choix – gratuitement pour vous. La période de garantie n'est pas prolongée par une demande de garantie acceptée. Cette mesure s'applique également pour les pièces remplacées et réparées.

Cette garantie est annulée si le produit a été endommagé ou utilisé ou entretenu de manière incorrecte.

La garantie couvre les défauts de matériels et de fabrication. Cette garantie ne couvre pas les pièces du produit soumises à une usure normale, et qui sont donc considérées comme des pièces d'usure (par exemple les piles, les piles rechargeables, tuyaux, les cartouches d'encre), ni les dommages aux pièces fragiles, par exemple les interrupteurs ou les pièces en verre.

### **● Faire valoir sa garantie**

Pour garantir la rapidité d'exécution de la procédure de garantie, veuillez respecter les indications suivantes :

Veuillez conserver le ticket de caisse et la référence du produit (IAN 496932\_2510) à titre de preuve d'achat pour toute demande.

Le numéro de référence de l'article est indiqué sur la plaque d'identification, gravé sur la page de

titre de votre manuel (en bas à gauche) ou sur un autocollant apposé sur la face arrière ou inférieure du produit.

En cas de dysfonctionnement du produit, ou de tout autre défaut, contactez en premier lieu le service après-vente par téléphone ou par e-mail aux coordonnées indiquées ci-dessous.

Vous pouvez alors envoyer franco de port tout produit considéré comme défectueux au service clientèle indiqué, accompagné de la preuve d'achat (ticket de caisse) et d'une description écrite du défaut avec mention de sa date d'apparition.

## ● Service après-vente

### **FR** Service après-vente France

Tél.: 0800 919 270

E-Mail: [owim@lidl.fr](mailto:owim@lidl.fr)

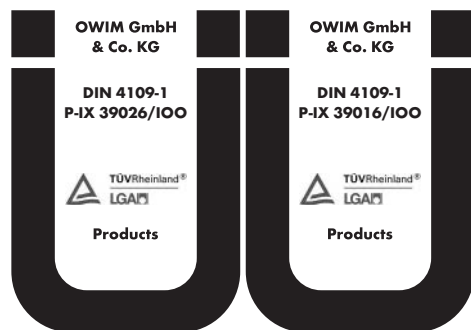
### **BE** Service après-vente Belgique

Tél.: 0800 12089

E-Mail: [owim@lidl.be](mailto:owim@lidl.be)

HG12395

HG12396B



## KEUKENKRAAN

### ● Inleiding

Hartelijk gefeliciteerd met de aankoop van uw nieuwe product. U heeft voor een hoogwaardig product gekozen. De gebruiksaanwijzing is een deel van het product. Deze bevat belangrijke aanwijzingen voor veiligheid, gebruik en verwijdering. Maakt U zich voor de ingebruikname van het product met alle bedienings- en veiligheidsvoorschriften vertrouwd. Gebruik het product alleen zoals beschreven en voor de aangegeven toepassingsgebieden. Overhandig alle documenten bij doorgifte van het product aan derden.



Je kunt deze en vele andere handleidingen downloaden en bekijken op [www.lidl-service.com](http://www.lidl-service.com). Door deze QR-code te scannen, kom je meteen op de Lidl service website ([www.lidl-service.com](http://www.lidl-service.com)) waar je jouw gebruiksaanwijzing kunt openen door het artikelnummer (IAN) 496932\_2510 in te voeren.

### ● Beoogd gebruik

Dit product is geschikt voor alle drukvaste warmwatersystemen zoals centrale verwarmingen, geisers, drukboilers, etc. Het product is niet geschikt voor lagedruk-warm waterboilers zoals bijvoorbeeld hout-, kolen-, olie- of gasbadkamerketels en open elektrische inbouwboilers. Neem in geval van twijfel contact op met een installateur of een deskundige. Een ander gebruik dan bovenbeschreven of een verandering aan het product is niet toegestaan en leidt tot schade. Bovendien kan dit leiden tot ander levensgevaar en letsel. Het product is alleen bedoeld voor eigen gebruik, niet voor medische

of commerciële doeleinden. De fabrikant is niet aansprakelijk voor schade die terug te voeren is op ondeskundig gebruik.

### ● Onderdelenbeschrijving


- 1 1 Douche (met omschakelaar)
- 2 1 Mengkraan
- 3 1 Kunststof driehoek
- 4 1 Lange flexibele slang (heet)
- 5 1 Lange flexibele slang (koud)
- 6 1 Pakking
- 7 1 Metalen ring
- 8 1 Metalen staaf
- 9 1 Kunststof moer
- 10 1 Slanggewicht
- 11 2 Schroeven
- 12 1 Verbindingslang
- 13 1 Beschermkap
- 14 1 Doucheslang
- 15 1 Instelring
- 16 1 Armatuurlichaam (met voorgeïnstalleerde schijf)
- 17 1 Instelhendel
- 18 1 Kleine kunststof afdekking
- 19 1 Sluitschroef
- 20 1 Patroonafdekking
- 21 1 Patroon
- 22 1 Mengkopsleutel

### ● Technische gegevens

Aansluitingen:	G $\frac{3}{8}$ " (ca. 17 mm)
Moer (wateraansluiting):	ca. 19 mm
Warmwatertemperatuur:	max.: 70 °C



### Veiligheidsaanwijzingen

-  **WAARSCHUWING! LEVENSGEVAAR EN GEVAAR VOOR ONGEVALLEN VOOR (KLEINE) KINDEREN!** Laat kinderen nooit zonder toezicht achter met het verpakkingsmateriaal. Er bestaat verstikkingsgevaar. Houd het product buiten

bereik van kinderen. Dit product is geen speelgoed.



### **PAS OP VOOR EEN ELEKTRISCHE SCHOK!**

Ondichtheden of waterlekkages kunnen tot levensgevaar door stroomstoten leiden. Controleer daarom alle verbindingen goed op lekkage. Waarborg bovendien dat alle leidingen van elektrische apparaten correct en veilig geïnstalleerd zijn.

- **VOORZICHTIG! GEVAAR VOOR LETSEL!** Zorg ervoor dat alle onderdelen intact zijn en deskundig zijn geïnstalleerd. Bij ondeskundige montage bestaat er gevaar voor verwondingen. Houd er rekening mee dat de onderlegingen en afdichtingen aan slijtage onderhevig zijn en regelmatig moeten worden vervangen. Beschadigde delen kunnen de veiligheid en de werking beïnvloeden.

- **OPGELET! GEVAAR VOOR MATERIËLE SCHADE!** Laat de montage uitsluitend door vaklieden uitvoeren. Lekkages of vrijkomend water kunnen aanzienlijke materiële schade aan bouwwerken of inboedel veroorzaken. Controleer daarom alle verbindingen goed op eventuele lekkage.

- Let erop, dat alle afdichtingen juist gemonteerd zijn om te voorkomen dat water door een niet goed afsluitende verbinding kan lekken.

- Draai de tuit naar de door u gewenste positie. Let erop de uitloop op de gootsteen te richten. Zo niet dan kan het uitstromende water aanzienlijke schade aanrichten aan het gebouw.

- **VOORZICHTIG! GEVAAR VOOR BRANDWONDEN!** Let er bij de warmwaterinstelling op dat u de watertemperatuur niet te hoog instelt.
- Maak u voor installatie vertrouwd met alle eigenschappen van de locatie bijv. de wateraansluiting en de afsluiters.
- Lees de gebruiksaanwijzing voorafgaande aan montage en gebruik goed door. Bewaar alle veiligheidsinstructies en aanwijzingen voor gebruik in de toekomst!

## ● **Installatie**

### ● **Armatuur installeren**

- ⚠ **VOORZICHTIG!** Verbuig de flexibele slangen niet en zet deze niet onder spanning. Anders bestaat gevaar voor materiële schade.

1. Draai de hoofdwatertoevoer dicht om ernstige waterlekkage te voorkomen. Laat het in de leiding achtergebleven water weglopen.
2. Installeer de kraan zoals in afbeelding A tot G weergegeven.

### ● **Armatuur doorspoelen**

- Om mogelijke verontreinigingen te verwijderen moet de armatuur voor het eerste gebruik worden doorspoeld. Ga daartoe als volgt te werk (zie afb. H):

1. Schroef de mengkraan **[2]** eraf.
2. Open de hoofdwaterkraan en laat het water twee minuten lang lopen.
3. Schroef de mengkraan **[2]** vervolgens weer dicht.

### ● **Temperatuurbegrenzing instellen**

- ⚠ **VOORZICHTIG!** Verander de instelling van de temperatuurbegrenzing pas nadat u de kraan hebt geïnstalleerd.

- 📌 **Tip:** Verwijder de patroon **[21]** niet.

De patroon **[21]** van deze armatuur heeft een temperatuurbegrenzer. Deze functie is in de fabriek niet aangezet (neutrale stand).

- Volg de afbeeldingen I en J om de temperatuurbegrenzing in te stellen.

1. Draai de hoofdwaterkraan dicht.
2. Verwijder de kleine kunststof afdekking **[18]** voorzichtig met een platte schroevendraaier.
3. Maak de bevestigingsschroef **[19]** los door deze tegen de klok in te draaien met behulp van de inbussleutel.

- ⚠ **VOORZICHTIG!** Draai de schroef niet volledig uit. Maak deze los totdat de

- instelhendel **17** eenvoudig verwijderd kan worden.
4. Verwijder de instelhendel **17**.
  5. Maak de patroonafdekking **20** met de hand los.
  6. Trek nu de instelling **15** met een schroevendraaier naar boven.
  7. Zet de instelling **15** in de gewenste stand (zie afb. J).
  8. Draai vervolgens de patroonafdekking **20** met de hand vast.
  9. Plaats de instelhendel **17** weer op het armatuurlichaam **16** terug. Draai de bevestigingsschroef **19** met de klok mee vast met behulp van de inbussleutel.
  10. Druk de kleine kunststof afdekking **18** in de opening.
  11. Draai de hoofdwaterkraan open en controleer de temperatuurbegrenzing.

## ● **Bediening**

### ● **In gebruik nemen**

**Tip:** Spoel, nadat u de kraan voor langere tijd niet heeft gebruikt, de leidingen eerst goed door om stilstaand water te verwijderen en opgehoopte residuen in de drinkwatervoorraad weg te spoelen.

1. Open de hoofdwatertoevoer.
2. Trek de instelhendel **17** naar boven en draai deze naar rechts of links om de kracht resp. de temperatuur van de waterstroom te regelen.
3. Druk op de omschakelaar op de douche **1** om de douchestraal in te stellen.
4. Druk nogmaals op de omschakelaar op de douche **1** om de normale straal in te stellen.
5. Controleer de werking van de menger. Zet de instelhendel **17** daarvoor in alle toegestane standen. Controleer regelmatig van alle verbindingen of ze stevig vastzitten.
6. Trek de douche **1** iets omlaag en vervolgens naar voren uit de houder om de douche vrij bewegend te gebruiken.

### ● **Waterbesparende functie**

- De patroon **21** van deze armatuur beschikt over een waterbesparende functie. Deze functie beperkt de hoeveelheid water die door

de kraan stroomt. Dit betekent dat u tot 50 % water besparen kunt (zie afb. K).

- Trek de instelhendel **17** naar boven totdat u enige weerstand voelt. Deze weerstand leidt bij een gedeeltelijke openstaan tot een stop en beperkt zodoende de hoeveelheid water die uit de kraan komt.
- Wilt u dat er meer water uit de kraan komt, oefen dan een lichte druk uit op de instelhendel **17** tot de weerstand verdwenen is.
- Het gebruik van de waterbesparende functie kan door de automatische terugspoelfunctie van de douche **1** de werking van de douchestraal beïnvloeden.
- De douchestraal van de douche **1** schakelt automatisch over naar normaal bij lage waterdruk.

### ● **Energiebesparende functie**

- De patroon **21** in deze armatuur beschikt over een energiebesparende functie.
- Als de instelhendel **17** in de middelste stand wordt gezet, komt er alleen koud water uit de kraan. Het energieverbruik wordt zodoende verminderd (zie afb. L).

### ● **Onderhoud en schoonmaken**

#### ● **Armatuur onderhouden en reinigen**

Houd er rekening mee dat sanitaire armaturen speciaal onderhoud vergen. Houd daarom hand aan de volgende instructies:

- Gebruik geen bijtende of alcoholhoudende middelen om mee schoon te maken omdat deze het product kunnen beschadigen.
- Reinig uw armaturen alleen met schoon water, een mild reinigingsmiddel en een zachte doek c.q. zeemleer.
- Schroef de mengkraan **2** regelmatig los en verwijder kalkachtige voorwerpen uit de leiding.

Bij het niet in acht nemen van de onderhoudsinstructies dient u rekening te houden met beschadigingen aan het oppervlak. In dit geval komen de garantieclaims te vervallen.

## ● **Informatie**

### ● **Drinkbaarheid van leidingwater**

- Informeer bij uw gemeente over de drinkbaarheid van het water in uw stad/gemeente.

### **In het algemeen gelden de volgende adviezen voor de drinkbaarheid:**

- Laat water uit leidingen even lopen als het langer dan vier uur in de leidingen stil heeft gestaan. Gebruik geen water dat lang heeft stilgestaan voor het bereiden van voeding en drank, vooral niet bij het voeden van zuigelingen. Anders kan gevaar voor de gezondheid ontstaan. Vers water is te herkennen aan een duidelijk lagere temperatuur als het uit de kraan komt dan water dat een tijd heeft stilgestaan.
- Gebruik geen stagnatiewater uit verchroomde leidingen voor de voeding en/of lichamelijke verzorging wanneer u allergisch op nikkel reageert. Dergelijk water kan sterk nikkelhoudend zijn en een allergische reactie veroorzaken.
- Gebruik geen drinkwater uit loden leidingen voor het klaarmaken van zuigelingenvoeding en/of van voeding tijdens de zwangerschap. Lood lost op in het drinkwater en is vooral voor zuigelingen en kleine kinderen uiterst schadelijk voor de gezondheid.

## ● **Afvoer**

De verpakking bestaat uit milieuvriendelijke grondstoffen die u via de plaatselijke recyclingcontainers kunt afvoeren.

Informatie over de mogelijkheden om het uitgediende product na gebruik te verwijderen, verstrekt uw gemeentelijke overheid.



Het product, waaronder het toebehoren, en de verpakkingsmaterialen kunnen worden

gerecycled en zijn onderhevig aan een uitgebreide verantwoordelijkheid van de fabrikant.

Gooi ze apart weg, overeenkomstig de aangegeven Info-tri (informatie over afvalscheiding), voor een beter afvalbeheer.

Het Triman-logo geldt alleen voor Frankrijk.

## ● **Garantie**

Het product werd volgens strenge kwaliteitsrichtlijnen gemaakt en voor de uitlevering zorgvuldig gecontroleerd. In geval van materiaal- of fabricagefouten hebt u tegenover de verkoper van het product wettelijke rechten. Uw wettelijke rechten worden op geen enkele manier door onze hieronder vermelde garantie beperkt.

De garantie voor dit product bedraagt 3 jaar vanaf aankoopdatum. De garantieperiode gaat in op de datum van aankoop. Bewaar het originele bewijs van aankoop op een veilige plek aangezien dit document nodig is als bewijs.

Alle beschadigingen of gebreken die reeds op het moment van aankoop aanwezig zijn, moeten meteen na het uitpakken van het product worden gemeld.

Mocht het product binnen 3 jaar na aankoopdatum een materiaal- of fabricagefout vertonen, zullen wij het – naar onze keuze – gratis voor u repareren of vervangen. De garantieperiode wordt door een plaatsgevonden garantieverlening niet verlengd. Dit geldt ook voor vervangen en gerepareerde onderdelen.

Deze garantie vervalt als het product werd beschadigd of onjuist is gebruikt of onderhouden.

De garantie dekt materiaal- en fabricagefouten af. Deze garantie dekt geen productonderdelen die aan normale slijtage onderhevig zijn en daarom als verbruiksartikelen worden beschouwd (bv. batterijen, oplaadbare batterijen, slangen, inktpatronen), noch dekt zij schade aan breekbare onderdelen, bv. schakelaars of onderdelen die van glas zijn gemaakt.

## ● Afwikkeling in geval van garantie

Om een snelle afhandeling van uw reclamatie te waarborgen dient u de volgende instructies in acht te nemen:

Houd bij alle vragen alstublieft de kassabon en het artikelnummer (IAN 496932\_2510) als bewijs van aankoop bij de hand.

Het artikelnummer vindt u op de typeplaat, ingegraveerd, op het titelblad van uw handleiding (linksonder) of als sticker op de achter- of onderzijde.

Wanneer er storingen in de werking of andere gebreken optreden, dient u eerst telefonisch of per e-mail contact met de onderstaande service-afdeling op te nemen.

Een als defect geregistreerd product kunt u dan samen met uw aankoopbewijs (kassabon) en vermelding van de concrete schade alsmede het tijdstip van optreden voor u franco aan het u meegedeelde servicepunt verzenden.

## ● Service

### **(NL) Service Nederland**

Tel.: 0800 0249630

E-Mail: [owim@lidl.nl](mailto:owim@lidl.nl)

### **(BE) Service België**

Tel.: 0800 12089

E-Mail: [owim@lidl.be](mailto:owim@lidl.be)

HG12395

HG12396B

**OWIM GmbH  
& Co. KG**

**OWIM GmbH  
& Co. KG**

**DIN 4109-1  
P-IX 39026/100**

**DIN 4109-1  
P-IX 39016/100**



**Products**



**Products**

## BATERIA KUCHENNA

### ● Wstęp

Gratulujemy Państwu zakupu nowego produktu. Tym samym zdecydowali się Państwo na zakup produktu wysokiej jakości. Instrukcja obsługi jest częścią tego produktu. Zawiera ona ważne wskazówki dotyczące bezpieczeństwa, użytkowania i utylizacji. Przed pierwszym użyciem produktu należy zapoznać się ze wszystkimi wskazówkami dotyczącymi obsługi i bezpieczeństwa. Używać produktu wyłącznie zgodnie z jego poniżej opisanym przeznaczeniem. W przypadku przekazania produktu innej osobie należy dołączyć do niego całą jego dokumentację.



Tą i wiele innych instrukcji można pobrać i wyświetlić na stronie [www.lidl-service.com](http://www.lidl-service.com). Zeskanowanie tego kodu QR spowoduje przejście bezpośrednio do strony internetowej serwisu Lidl ([www.lidl-service.com](http://www.lidl-service.com)), gdzie można otworzyć instrukcję obsługi, wprowadzając numer artykułu (IAN) 496932\_2510.

### ● Użytkowanie zgodne z przeznaczeniem

Produkt przeznaczony do wszystkich odpornych na ciśnienie instalacji ciepłej wody, takich jak centralne ogrzewanie, przepływowe podgrzewacze wody, kotły ciśnieniowe itp. Nie nadaje się do niskociśnieniowych podgrzewaczy wody, takich jak np. piece kąpielowe opalane drewnem lub węglem, wanien olejowych lub gazowych albo otwartych podgrzewaczy elektrycznych. W razie wątpliwości proszę zwrócić się do instalatora lub o poradę fachowca. Inne zastosowanie, niż opisane

lub dokonywanie zmian na produkcie nie jest dozwolone oraz prowadzi do jego uszkodzenia. Poza tym mogą jeszcze wystąpić dalsze niebezpieczeństwa zagrażające życiu oraz obrażenia. Produkt przeznaczony jest do użytku domowego, nie do użytku medycznego lub handlowego. Za szkody powstałe na wskutek niewłaściwego zastosowania, producent nie przejmuje odpowiedzialności.

### ● Opis części

- 1 1 Głowica przysznicowa (z przełącznikiem)
- 2 1 Aerator
- 3 1 Trójkąt z tworzywa sztucznego
- 4 1 Długi wąż połączeniowy (gorąca woda)
- 5 1 Długi wąż połączeniowy (zimna woda)
- 6 1 Uszczelka
- 7 1 Pierścień metalowy
- 8 1 Pręt metalowy
- 9 1 Nakrętka z tworzywa
- 10 1 Obciążnik węża
- 11 2 Śruby
- 12 1 Przewód złączny
- 13 1 Kołpak ochronny
- 14 1 Wąż przysznicowy
- 15 1 Pierścień regulacyjny
- 16 1 Korpus baterii (z zamontowaną podkładką)
- 17 1 Dźwignia regulacyjna
- 18 1 Mała zaślepka z tworzywa sztucznego
- 19 1 Śruba blokująca
- 20 1 Pierścień osłaniający kasety
- 21 1 Wkład
- 22 1 Klucz do dyszy mieszającej

### ● Dane techniczne

Złącza:	G $\frac{3}{8}$ " (ok. 17 mm)
Nakrętka (podłączenie wody):	ok. 19 mm
Temperatura wody gorącej:	maks.: 70 °C



### Instrukcje bezpieczeństwa



**! OSTRZEŻENIE!  
ZAGROŻENIE ŻYCIA I  
NIEBEZPIECZEŃSTWO**

## WYPADKU DLA MAŁYCH DZIECI I

**NIEMOWŁĄT!** Nigdy nie pozostawiać małych dzieci bez nadzoru w pobliżu materiałów pakunkowych. Istnieje zagrożenie uduszeniem. Trzymać produkt poza zasięgiem dzieci. Produkt nie jest zabawką.

- **NIEBEZPIECZEŃSTWO PORAZENIA PRĄDEM ELEKTRYCZNYM!** Nieszczelności



oraz wyciek wody mogą doprowadzić do zagrożenia życia, spowodowanego porażeniem prądem elektrycznym. Należy dokładnie sprawdzić wszystkie połączenia pod względem ich szczelności. Należy również upewnić się, że wszystkie przewody urządzeń elektrycznych zostały właściwie oraz bezpiecznie zainstalowane.

- **OSTROŻNIE! RYZYKO OBRAŻEŃ!**

Upewnić się, czy wszystkie części są nieuszkodzone i prawidłowo zamontowane. W przypadku nieprawidłowego montażu występuje niebezpieczeństwo odniesienia obrażeń. Należy zwrócić uwagę, że wszystkie podkładki oraz uszczelki są częściami zużywającymi się i należy od czasu do czasu dokonać ich wymiany. Uszkodzone części mogą wpłynąć negatywnie na bezpieczeństwo i funkcjonowanie produktu.

- **UWAGA! NIEBEZPIECZEŃSTWO SZKÓD MATERIALNYCH!** Dokonanie montażu należy zlecić jedynie osobie z odpowiednimi kwalifikacjami. Nieszczelności lub wyciek wody mogą prowadzić do poważnych szkód materialnych w budynku lub sprzętach domowych. Dlatego też proszę starannie skontrolować wszystkie złącza pod względem szczelności.

- Należy zwrócić uwagę, aby wszystkie uszczelki były prawidłowo osadzone, w celu uniknięcia wycieku wody spowodowanego nieszczelnością.
- Króciec można obracać do wybranej pozycji. Upewnić się, że króciec znajduje się zawsze w obszarze zlewu. W przeciwnym razie wyciekająca woda może doprowadzić do poważnego zalania domu lub budynku.

- **OSTROŻNIE! ZAGROŻENIE POPARZENIEM!** Podczas regulacji

cieplej wody należy zwracać uwagę, aby temperatura wody nie była zbyt wysoka.

- Przed montażem zapoznać się ze wszystkimi warunkami miejscowymi, np. przyłącze wody i zawór odcinający.
- Przed użyciem należy dokładnie przeczytać niniejszą instrukcję montażu i obsługi urządzenia. Należy zachować wszystkie wskazówki dotyczące bezpieczeństwa oraz instrukcje!

## ● **Montaż**

### ● **Instalacja baterii**

**▲ OSTROŻNIE!** Nie skręcać ani nie naprężać węży elastycznych. Może to doprowadzić do uszkodzenia artykułu.

1. Przed instalacją należy zamknąć główny dopływ wody, aby uniknąć wycieku wody, spowodowanego nieszczelnością. Spuścić pozostałą wodę z przewodów.
2. Zamontować baterię, jak pokazano na rysunkach A do G.

### ● **Płukanie baterii**

- Przed pierwszym zastosowaniem należy przepłukać baterię, aby usunąć możliwe zanieczyszczenia. W tym celu należy postępować w następujący sposób (patrz rys. H):

1. Odkręcić dyszę mieszającą [2].
2. Otworzyć główny dopływ wody i zawór baterii, aby woda spływała przez dwie minuty.
3. Następnie ponownie przykręcić dyszę mieszającą [2].

### ● **Ustawianie ograniczenia temperatury**

**▲ OSTROŻNIE!** Regulację temperatury wody należy zmienić dopiero po zamontowaniu armatury.

- **! Rada:** Nie wyjmować wkładki [21].

Wkładka [21] w tym urządzeniu posiada ogranicznik temperatury. Funkcja ta nie jest włączona fabrycznie (ustawienie neutralne).

- Postępując zgodnie z rysunkami I i J ustawić limit temperatury.
- 1. Zamknąć główny dopływ wody.
- 2. Małym, płaskim śrubokrętem zdjąć ostrożnie małą zaślepkę z tworzywa sztucznego [18].
- 3. Poluzować śrubę mocującą [19] za pomocą klucza imbusowego, obracając ją w kierunku przeciwnym do ruchu wskazówek zegara.

**⚠ OSTROŻNIE!** Nie odkręcać śruby do końca. Poluzować tylko do momentu, gdy dźwignię regulacyjną [17] będzie można łatwo wyjąć.

- 4. Zdjąć dźwignię regulacji [17].
- 5. Ręką poluzować pierścień osłaniający kasety [20].
- 6. Za pomocą śrubokrętu pociągnąć w górę pierścień regulacyjny [15].
- 7. Pierścień regulacyjny [15] umieścić w żądanym położeniu (patrz rys. J).
- 8. Następnie ręcznie przymocować pierścień osłaniający kasety [20].
- 9. Dźwignię regulacji [17] nałożyć na korpus baterii [16]. Przykręcić śrubę mocującą [19], przekręcając ją w prawo za pomocą klucza sześciokątnego.
- 10. Małą zaślepkę z tworzywa sztucznego [18] wcisnąć w otwór.
- 11. Otworzyć główny dopływ wody i sprawdzić funkcję ograniczania temperatury.

## ● **Obsługa**

### ● **Wprowadzanie do użytku**

**Rada:** Jeśli bateria nie była używana przez długi okres czasu, należy dokładnie przepłukać rury, aby uniknąć zastoju i zbierania się osadu w wodzie pitnej.

- 1. Otworzyć główny zawór wody.
- 2. Podnieść dźwignię regulacji [17] i przesunąć w prawo lub w lewo, aby wyregulować siłę i temperaturę wypływającej wody.
- 3. Nacisnąć przełącznik głowicy prysznicowej [1], aby ustawić strumień wody.
- 4. Nacisnąć ponownie przełącznik głowicy prysznicowej [1], aby ustawić zwykły strumień wody.

- 5. Sprawdzić działanie baterii. W tym celu przestawiać dźwignię regulacji [17] we wszystkie dopuszczalne położenia. Należy regularnie sprawdzać wszystkie połączenia, aby mieć pewność, że są szczelne.
- 6. Przełącznik głowicy prysznicowej [1] pociągnąć lekko w dół, a następnie do przodu z uchwytu, aby swobodnie poruszać słuchawką.

### ● **Funkcja oszczędzania wody**

- Wkładka [21] tej baterii jest wyposażona w funkcję oszczędzania wody. Ta funkcja ogranicza przepływ wody przez baterię. Pozwala to na zaoszczędzenie do 50 % wody (patrz rys. K).
- Podnieść dźwignię regulacji [17], aż do zauważenia oporu. Ten opór spowoduje tylko częściowe otwarcie zaworu, a zatem ograniczy przepływ wody.
- W celu zwiększenia przepływu należy lekko nacisnąć dźwignię regulacji [17], aż do pokonania oporu.
- Używanie funkcji oszczędzania wody może wpływać na strumień głowicy prysznicowej [1] z powodu automatycznej funkcji powrotu.
- Strumień głowicy prysznicowej [1] automatycznie przełącza się na strumień normalny przy niskim ciśnieniu wody.

### ● **Funkcja oszczędzania energii**

- Wkładka [21] tej baterii ma funkcję oszczędzania energii.
- Kiedy dźwignia regulacji [17] jest ustawiona w pozycji środkowej, to płynie tylko zimna woda. W ten sposób zmniejsza się zużycie energii (patrz rys. L).

## ● **Konserwacja i czyszczenie**

### ● **Konserwacja i czyszczenie baterii**

Proszę pamiętać o tym, że armatury sanitarne wymagają szczególnej pielęgnacji. Należy zatem przestrzegać następujących zaleceń:

- Nie należy stosować przy czyszczeniu żadnych środków żrących, ponieważ mogą one uszkodzić produkt.
- Baterię czyścić tylko czystą wodą, łagodnymi środkami czystości i miękką szmatką lub irchą.
- Odkręcić dyszę mieszającą [2] w regularnych odstępach czasu i usuwać resztki kamienia lub ciała obce.

W razie nieprzestrzegania instrukcji czyszczenia należy liczyć się z uszkodzeniami powierzchni. Wówczas nie można dochodzić roszczeń gwarancyjnych.

## ● **Informacje**

### ● **Zdatność do picia wody wodociągowej**

- Zasięgnąć informacji u miejscowych władz gminnych/miejskich odnośnie zdatności do picia wody wodociągowej.

### **Generalnie odnośnie zdatności do picia wody wodociągowej obowiązuje następujące zalecenie:**

- Odkręcić kurek wypływu wody na chwilę, jeśli wodociąg nie był używany przez okres dłuższy niż cztery godziny. Nie należy używać wody pochodzącej z zastoju do przygotowania posiłków i napojów, szczególnie do karmienia niemowląt. W przeciwnym razie mogą wystąpić dolegliwości zdrowotne. Świeżą wodę można rozpoznać po tym, iż podczas wypływu z baterii jest odczuwalnie zimniejsza niż woda zastojowa.
- Nie używać wody zastojowej z chromowanymi przewodami do konsumpcji i/lub mycia w przypadku uczulenia alergicznego na nikiel. Woda taka może zawierać nikiel i wywołać reakcję alergiczną.

- Nie należy używać wody pitnej z przewodów ołowionych do przyrządzania pokarmu dla niemowląt i/lub dla kobiet w okresie ciąży do przyrządzania posiłków. Ołów rozpuszcza się w wodzie i jest szczególnie niebezpieczny dla zdrowia niemowląt i małych dzieci.

## ● **Utylizacja**

Opakowanie wykonane jest z materiałów przyjaznych dla środowiska, które można przekazać do utylizacji w lokalnym punkcie przetwarzania surowców wtórnych.

Informacji na temat możliwości utylizacji wyeksploatowanego produktu udziela urząd gminy lub miasta.



Produkt, w tym akcesoria i materiały opakowaniowe, nadają się do recyklingu i podlegają rozszerzonej odpowiedzialności producenta.

Wyrzucić je osobno, zgodnie z ilustracją przedstawiającą informacje o sortowaniu, aby zapewnić lepszą utylizację odpadów.

Logo Triman jest ważne tylko dla Francji.

## ● **Gwarancja**

Produkt został wyprodukowany zgodnie z surowymi wytycznymi dotyczącymi jakości i dokładnie przetestowane przed dostawą. W przypadku wad materiałowych lub produkcyjnych przysługują Państwu prawa ustawowe wobec sprzedawcy produktu. Państwa prawa ustawowe nie są w żaden sposób ograniczone przez naszą gwarancję przedstawioną poniżej.

Gwarancja na ten produkt wynosi 3 lata od daty zakupu. Okres gwarancji rozpoczyna się od daty zakupu. Proszę przechowywać oryginalny rachunek w bezpiecznym miejscu, ponieważ ten dokument jest wymagany jako dowód zakupu.

Wszelkie uszkodzenia lub wady obecne już w momencie zakupu należy zgłosić niezwłocznie po rozpakowaniu produktu.

Jeżeli w ciągu 3 lat od daty zakupu produkt wykáže wady materiałowe lub produkcyjne, to – według naszego uznania – bezpłatnie go naprawimy lub wymienimy. Okres gwarancji nie ulega przedłużeniu o przyznane roszczenie gwarancyjne. Dotyczy to również wymienionych i naprawionych części.

Niniejsza gwarancja traci ważność, jeśli produkt został uszkodzony, był niewłaściwie użytkowany lub konserwowany.

Gwarancja obejmuje wady materiałowe i produkcyjne. Niniejsza gwarancja nie obejmuje części produktu, które podlegają normalnemu zużyciu i dlatego są uważane za części zużywalne (np. baterie, akumulatory, węże, wkłady atramentowe), ani nie obejmuje uszkodzeń części delikatnych, np. przełączników lub części wykonanych ze szkła.

Zgodnie z Kodeksem Cywilnym art. 581 §1 wraz z wymianą urządzenia lub ważnej części czas gwarancji rozpoczyna się na nowo.

## ● Sposób postępowania w przypadku naprawy gwarancyjnej

Aby zapewnić szybkie rozpatrzenie Państwa wniosku, prosimy stosować się do następujących wskazówek:

Przed skontaktowaniem się z działem serwisowym należy przygotować paragon i numer artykułu (IAN 496932\_2510) jako dowód zakupu.

Numery artykułów można znaleźć na tabliczce znamionowej, na grawerunku, na stronie tytułowej jego instrukcji (na dole po lewej stronie) lub jako naklejkę na stronie odwrotnej lub spodniej.

W razie wystąpienia błędów w działaniu lub innych wad, należy skontaktować się najpierw z wymienionym poniżej działem serwisowym telefonicznie lub pocztą elektroniczną.

Produkt uznany za uszkodzony można następnie z dołączeniem dowodu zakupu (paragonu) i podaniem, na czym polega wada i kiedy

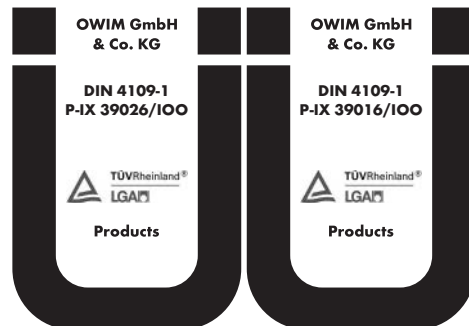
wystąpiła, przesłać bezpłatnie na podany Państwu adres serwisu.

## ● Serwis

**PL** **Serwis Polska**  
Tel.: 223974996  
E-Mail: owim@lidl.pl

HG12395

HG12396B



## KUCHYŇSKÁ BATERIE

### ● Úvod

Blahopřejeme Vám ke koupi nového výrobku. Rozhodli jste se pro kvalitní produkt. Návod k obsluze je součástí tohoto výrobku. Obsahuje důležité pokyny pro bezpečnost, použití a likvidaci. Před použitím výrobku se seznámte se všemi pokyny k obsluze a bezpečnostními pokyny. Používejte výrobek jen popsáním způsobem a na uvedených místech. Při předání výrobku třetí osobě předejte i všechny podklady.



Tento a další návody si můžete stáhnout a prohlédnout na stránkách [www.lidl-service.com](http://www.lidl-service.com). Po naskenování tohoto QR kódu budete přesměrováni přímo na stránky Lidl service ([www.lidl-service.com](http://www.lidl-service.com)) na kterých si můžete po zadání čísla výrobku (IAN) 496932\_2510 otevřít příslušný návod k obsluze.

### ● Použití ke stanovenému účelu

Tento výrobek je vhodný pro všechny tlakové teplovodní systémy, jako je ústřední topení, průtokový ohřivač vody, tlakový kotol apod. Nehodí se pro nízkotlaké zařízení na přípravu vody, jako jsou např. koupelnová kamna na dřevo a na uhlí, olejová nebo plynová koupelnová kamna, otevřená elektrická akumulací kamna. V případě pochyb se obraťte laskavě na instalatéra nebo odborného poradce. Jiné než předtím popsané použití nebo změna na výrobku není přípustné a vede k poškození. Mimo to mohou být následkem toho další ohrožení života a poranění. Výrobek je určen jen k osobnímu použití, není určen pro použití v lékařské oblasti nebo pro komerční účely. Za škody vzniklé

z použití k nestanovenému účelu nepřevzme výrobce ručení.

### ● Popis dílů


- 1 1 Sprcha (s přepínačem)
- 2 1 Perlátor
- 3 1 Plastový trojúhelník
- 4 1 Dlouhá pružná hadice (horká)
- 5 1 Dlouhá pružná hadice (studená)
- 6 1 Těsnění
- 7 1 Kovový kotouč
- 8 1 Kovová tyč
- 9 1 Plastová matice
- 10 1 Závaží hadice
- 11 2 Šrouby
- 12 1 Spojovací hadice
- 13 1 Ochranný kryt
- 14 1 Sprchová hadice
- 15 1 Nastavovací kroužek
- 16 1 Tělo armatury (s předinstalovaným kotoučem)
- 17 1 Nastavovací páka
- 18 1 Malý plastový kryt
- 19 1 Jistící šroub
- 20 1 Kroužek zakrývající kazetu
- 21 1 Kazeta
- 22 1 Klíč směšovací trysky

### ● Technické údaje

Přípojky:	G $\frac{3}{8}$ " (cca 17 mm)
Matice (přípojka vody):	cca 19 mm
Teplota horké vody:	max.: 70 °C



### Bezpečnostní pokyny

-  **VAROVÁNÍ! NEBEZPEČÍ SMRTI A NEHOD PRO BATOLATA A DĚTI!** Nikdy nenechejte děti bez dozoru s obalovým materiálem. Existuje nebezpečí udušení. Výrobek udržujte mimo dosah dětí. Tento výrobek není hračka.

-  **POZOR PŘED ÚRAZEM ELEKTRICKÝM PROUDEM!**

Netěsnosti nebo výstup vody mohou způsobit nebezpečí ohrožení života úrazem elektrickým proudem. Přezkoušejte pečlivě všechna spojení vzhledem k těsnosti. Kromě toho zajistěte, aby byla všechna vedení elektrických spotřebičů správně a bezpečně instalována.

- **OPATRNĚ! NEBEZPEČÍ PORANĚNÍ!** Zajistěte, aby byly všechny části nepoškozené a odborně namontované. Při neodborné montáži existuje nebezpečí zranění. Mějte na paměti, že podložky a těsnění jsou rychle opotřebitelné díly, které se musí čas od času vyměnit. Poškozené části mohou ovlivnit bezpečnost a funkci.

- **VÝSTRAHA! NEBEZPEČÍ POŠKOZENÍ VĚCÍ!** Montáž nechejte vykonat jen odborníky. Netěsnosti či průlom vody mohou způsobit značné věcné škody na budově nebo domácnosti. Proto všechna spojení pečlivě přezkoušejte vzhledem k těsnosti.

- Dbejte na to, aby byla všechny těsnění správně usazena, aby jste zabránili úniku vody díky netěsnostem.

- Výtoková trubka může být otočena do vámi požadované polohy. Dbejte na to, aby byla hubice nasměrována do dřezu. V opačném případě může únik vody způsobit značné poškození budov vodou.

- **OPATRNĚ! NEBEZPEČÍ OPAŘENÍ!** Při nastavení teplé vody dbejte na to, aby nebyla teplota vody příliš horká.

- Před instalací se seznamte se všemi místními podmínkami, jako například s přípojkou vody a uzávěrem.

- Před montáží si laskavě pozorně přečtěte návod na obsluhu. Uchovejte bezpečnostní pokyny a návody pro budoucnost!

## ● **Montáž**

### ● **Instalace baterie**

- ▲ **OPATRNĚ!** Neohýbejte ohebné hadice a nevystavujte je napětí. Jinak hrozí nebezpečí věcných škod.

1. Odpojte hlavní přívod vody, abyste zamezili úniku vody netěsností. Nechejte zbytekový obsah vody z vodovodu odtéci.

2. Instalujte armaturu, jak je znázorněno na obrázku A až G.

### ● **Propláchnutí baterie**

- K odstranění možných nečistot se musí baterie před prvním použitím propláchnout. Postupujte následujícím způsobem (viz obr. H):

1. Odšroubujte směšovací trysku **2**.
2. Otevřete hlavní přívod vody a nechejte vodu téci po dobu dvou minut.
3. Poté opět směšovací trysku **2** znovu přišroubujte.

### ● **Nastavení omezení teploty**

- ▲ **OPATRNĚ!** Nastavení omezení teploty změníte teprve až po namontování armatury.

- **Upozornění:** Nevýjímajte kazetu **21**.

Kazeta **21** této armatury má omezovač teploty. Tato funkce není aktivována v továrně (neutrální nastavení).

- Podle obrázku I a obrázku J nastavte teplotní omezení.

1. Uzavřete hlavní přívod vody.
2. Opatrně odstraňte malý plastový kryt **18** malým plochým šroubovákem.
3. Uvolněte upevňovací šroub **19** tak, že ho otočíte proti směru hodinových ručiček s pomocí imbusového klíče.

- ▲ **OPATRNĚ!** Nevýjímajte šroub úplně ven. Jen ho uvolněte tak, aby šla nastavovací páka **17** snadno odejmout.

4. Odeberte nastavovací páku **17**.
5. Ručně uvolněte kryt kazety **20**.
6. Nyní vytáhněte nastavovací kroužek **15** šroubovákem nahoru.
7. Umístěte nastavovací kroužek **15** do požadované polohy (viz obr. J).
8. Potom ručně dotáhněte kryt kazety **20**.
9. Nasadte nastavovací páku **17** zpět na tělo armatury **16**. Dotáhněte upevňovací šroub **19** tak, že ho otočíte ve směru hodinových ručiček s pomocí imbusového klíče.
10. Zatlačte malý plastový kryt **18** do otvoru.

1. Otevřete hlavní přívod vody a zkontrolujte omezení teploty.

## ● **Obsluha**

### ● **Uvedení do používání**

**Upozornění:** Pokud nebyla armatura v používání po delší dobu, pečlivě propláchněte trubky, abyste rozptýlili uváznutí a zbytky v přívodu pitné vody.

1. Otevřete hlavní přívod vody.
2. Nadzdvihněte nastavovací páku [17] a otočte ji doprava nebo doleva, abyste zregulovali sílu resp. teplotu proudu vody.
3. Stiskněte přepínač na sprše [1] pro nastavení proudu sprchy.
4. Stiskněte znovu přepínač na sprše [1] pro nastavení normálního proudu.
5. Zkontrolujte funkci směšovače. K tomu otočte nastavovací páku [17] do všech povolených poloh. Pravidelně, prosím, kontrolujte všechny spoje, abyste zajistili, že jsou těsné.
6. Lehce vytáhněte sprchu [1] dolů a pak dopředu z držáku, aby se sprcha dala volně pohyblivě užívat.

### ● **Funkce úspory vody**

- Kazeta [21] této armatury disponuje funkcí úspory vody. Tato funkce omezuje průtok vody kohoutkem. To znamená, že můžete ušetřit až 50 % vody (viz obr. K).
- Nadzvedněte nastavovací páku [17], dokud nezpůsobíte lehký odpor. Tento odpor vede při částečném otevření k dorazu a tím omezuje jednoduše průtok vody.
- Pokud budete chtít zvýšit průtok, vykonejte lehký tlak na páku [17], až překonáte odpor.
- Použití funkce úspory vody může kvůli automatické zpětné funkci sprchy [1] ovlivnit funkci sprchového proudu.
- Sprchový proud sprchy [1] se při nízkém tlaku vody automaticky přepne na normální proud.

### ● **Funkce úspory energie**

- Kazeta [21] v této baterii disponuje funkcí úspory energie.

- Pokud se nastavovací páka [17] umístí do střední polohy, teče pouze studená voda. Tím se tedy snižuje spotřeba energie (viz obr. L).

## ● **Údržba a čištění**

### ● **Ošetřování a čištění baterie**

Dbejte na to, že armatury vyžadují zvláštního ošetřování. Dbejte proto na následující instrukce:

- Nikdy nepoužívejte žíravých prostředků nebo prostředků obsahujících alkohol k čištění, protože by výrobek mohly poškodit.
- Čištěte své armatury jen čistou vodou, jemným čisticím prostředkem a měkkou tkaninou, popř. kůží.
- Vyšroubovávejte směšovací trysku [2] v pravidelných intervalech ven a odstraňte vápenná rezidua nebo cizí tělesa.

Při nedodržování návodu k ošetřování se musí počítat s poškozením povrchu. Nároky na záruku nelze uplatňovat.

## ● **Informace**

### ● **Pitnost vodovodní vody**

- O pitnosti vody se informujte u místních úřadů ve vašem městě/obci.

### **Pro pitnost vodovodní vody platí zásadně následující doporučení:**

- Nechte vodu z potrubí krátkou dobu téci, pokud v potrubí stála více než čtyři hodiny. Ustátou vodu zejména nepoužívejte k přípravě jídel a nápojů při výživě kojenců. Jinak mohou vzniknout zdravotní potíže. Čerstvou vodu můžete rozpoznat tím, že opouští potrubí citelně chladnější, než stagnující voda.
- Ustátou vodu z pochromovaných potrubí nepoužívejte k jídlu a/nebo k péči o tělo, jste-li alergičtí na nikl. Taková voda může obsahovat velké množství niklu a vyvolat alergické reakce.
- Pitnou vodu z olovnatých potrubí nepoužívejte k přípravě kojenecké výživy a/nebo během těhotenství k přípravě potravin. Olovo vnikne do pitné vody a zejména škodí zdraví kojenců a malých dětí.

## ● Zlikvidování

Obal se skládá z ekologických materiálů, které můžete zlikvidovat prostřednictvím místních sběren recyklovatelných materiálů.

O možnostech likvidace vysloužilých zařízení se informujte u správy vaší obce nebo města.



Výrobek vč. příslušenství a obalové materiály jsou recyklovatelné a podléhají rozšířené odpovědnosti výrobce.

Likvidujte je odděleně podle ilustrovaných Info-tri (informace o třídění), abyste mohli lépe nakládat s odpady.

Logo Triman platí jen pro Francii.

## ● Záruka

Výrobek byl vyroben podle přísných směrnic kvality a před dodáním pečlivě otestován. V případě materiálních nebo výrobních vad máte zákonná práva vůči prodejci výrobku. Vaše zákonná práva nejsou níže uvedenou zárukou nijak omezená.

Záruka na tento výrobek je 3 roky od data zakoupení. Záruční doba začíná dnem zakoupení. Originál dokladu o zakoupení si uschovejte na bezpečném místě, protože tento doklad je vyžadován jako doklad o koupi.

Jakékoli poškození nebo závady, které se vyskytly již v okamžiku nákupu, musí být nahlášeny ihned po vybalení výrobku.

Pokud se u výrobku během 3 let od data zakoupení projeví vada materiálu nebo výrobní vada, pak vám ho podle naší volby bezplatně opravíme nebo vyměníme. Záruční doba se po uznané reklamaci neprodlužuje. To platí také pro vyměněné a opravené díly.

Tato záruka je neplatná, pokud byl výrobek poškozený nebo nesprávně používaný anebo udržovaný.

Záruka se kryje na materiálové a výrobní vady. Tato záruka se nevztahuje na díly výrobku, které

jsou vystaveny běžnému opotřebením, a proto je lze považovat za spotřební díly (např. baterie, akumulátory, hadice, inkoustové patrony) nebo na poškození křehkých součástí, jako jsou např. spínače nebo díly, které jsou vyrobeny ze skla.

## ● Postup v případě uplatňování záruky

Pro zajištění rychlého zpracování Vašeho případu se řiďte následujícími pokyny:

Pro všechny požadavky si připravte pokladní stvrzenku a číslo artiklu (IAN 496932\_2510) jako doklad o zakoupení.

Číslo artiklu najdete na typovém štítku, gravuře, titulní stránce návodu (vlevo dole) nebo na nálepce na zadní nebo spodní straně.

V případě poruch funkce nebo jiných závad nejdříve kontaktujte, telefonicky nebo e-mailem, v následujícím textu uvedené servisní oddělení.

Výrobek registrovaný jako vadný potom můžete s příloženým dokladem o zakoupení (pokladní stvrzenkou) a údaji k závadě a kdy k ní došlo, bezplatně zaslat na adresu servisu, která Vám byla sdělena.

## ● Servis

**CZ Servis Česká republika**

Tel.: 800 143 873

E-Mail: owim@lidl.cz

HG12395

HG12396B

OWIM GmbH  
& Co. KG

OWIM GmbH  
& Co. KG

DIN 4109-1  
P-IX 39026/100

DIN 4109-1  
P-IX 39016/100

TÜVRheinland®  
LGAT

TÜVRheinland®  
LGAT

Products

Products

# KUCHYNSKÁ BATÉRIA

## ● Úvod

Blahoželáme Vám ku kúpe Vášho nového výrobku. Rozhodli ste sa pre veľmi kvalitný výrobok. Návod na obsluhu je súčasťou tohto výrobku. Obsahuje dôležité upozornenia týkajúce sa bezpečnosti, používania a likvidácie. Skôr ako začnete výrobok používať, oboznámte sa so všetkými pokynmi k obsluhu a bezpečnosti. Výrobok používajte iba v súlade s popisom a v uvedených oblastiach používania. V prípade postúpenia výrobku ďalším osobám odovzdajte aj všetky dokumenty patriace k výrobku.



Tento a mnohé ďalšie návody si môžete stiahnuť a prezrieť na stránke [www.lidl-service.com](http://www.lidl-service.com). Po naskenovaní tohto QR kódu sa dostanete priamo na stránku [www.lidl-service.com](http://www.lidl-service.com), kde si po zadaní čísla IAN 496932\_2510 môžete otvoriť svoj návod na obsluhu.

## ● Použitie v súlade s určením

Tento produkt je vhodný na všetky tlakové systémy s teplou vodou, ako je ústredné kúrenie, prietokové ohrievače vody, tlakové kotly a pod. Nie je vhodný pre nízkotlakové ohrievače teplej vody, ako napr. kúpeľňové kachle na drevo alebo uhlie, kúpeľňové kachle na olej alebo plyn, otvorené elektrické zásobníkové ohrievače vody. V prípade pochybností sa obráťte na inštalatéra alebo odborného poradcu. Iné použitie ako je vyššie popísané alebo úprava produktu nie sú dovolené a vedú k poškodeniam. Dôsledkom môžu byť i ďalšie životu-nebezpečné riziká a poranenia. Produkt je určený len na súkromné používanie, nie na medicínske

alebo komerčné účely. Výrobca nepreberá ručenie za škody vzniknuté v dôsledku neprimeraného používania.

## ● Popis súčiastok

- 1 1 Sprcha (s prepínačom)
- 2 1 Zmiešavacia dýza
- 3 1 Plastový trojuholník
- 4 1 Dlhá flexibilná hadica (horúca)
- 5 1 Dlhá flexibilná hadica (studená)
- 6 1 Tesnenie
- 7 1 Kovová podložka
- 8 1 Kovová tyč
- 9 1 Plastová matica
- 10 1 Závažie hadice
- 11 2 Skrutky
- 12 1 Spojovacia hadica
- 13 1 Ochranný kryt
- 14 1 Sprchová hadica
- 15 1 Nastavovací krúžok
- 16 1 Teleso batérie (s predinštalovaným tesnením)
- 17 1 Nastavovacia páčka
- 18 1 Malý plastový kryt
- 19 1 Poistná skrutka
- 20 1 Krycí krúžok zásobníka
- 21 1 Kartuša
- 22 1 Kľúč na zmiešavaciu dýzu

## ● Technické údaje

Pripojenie:	G <sup>3/8</sup> " (pribl. 17 mm)
Matica (vodovodná prípojka):	pribl. 19 mm
Teplota teplej vody:	max.: 70 °C



## Bezpečnostné upozornenia



**⚠ VÝSTRAHA!  
NEBEZPEČENSTVO  
OHROZENIA ŽIVOTA A  
NEBEZPEČENSTVO NEHODY PRE MALÉ  
DETI A DETI!** Nikdy nenechávajte deti bez dozoru s obalovým materiálom. Hrozí nebezpečenstvo zadusenía. Produkt držte v

bezpečnej vzdialenosti od detí. Produkt nie je určený na hranie.



### **POZOR NA ZÁSAH ELEKTRICKÝM PRÚDOM!**

Netesnosti alebo únik vody môžu viesť k ohrozeniu života v dôsledku zásahu elektrickým prúdom. Dôkladne skontrolujte tesnenie všetkých spojov. Okrem toho zabezpečte, aby boli všetky vedenia elektrických zariadení nainštalované správne a bezpečne.

### **POZOR! NEBEZPEČENSTVO PORANENIA!**

Uistite sa, že všetky diely sú nepoškodené a správne namontované. V prípade neodbornej montáže hrozí nebezpečenstvo poranenia. Nezabúdajte, prosím, na to, že podložky pod matice a tesnenia sú diely podliehajúce opotrebovaniu, ktoré je potrebné z času na čas vymeniť. Poškodené diely môžu ovplyvniť bezpečnosť a funkčnosť.

### **OPATRNE! NEBEZPEČENSTVO VECNÝCH ŠKÔD!**

Vykonanie montáže prenehajte odborníkom. Netesnosti alebo únik vody môžu spôsobiť značné hmotné škody na budovách alebo na vybavení domácností. Preto dôkladne skontrolujte tesnenie všetkých spojov.

Dbajte na to, aby boli všetky tesnenia správne osadené, aby ste predišli úniku vody v dôsledku netesnosti.

Prúd môžete otočiť do požadovanej polohy. Dávajte pozor na to, aby ste výtok umiestnili nad umývadlo. V opačnom prípade môže unikajúca voda spôsobiť vážne škody na budove.

### **POZOR! NEBEZPEČENSTVO**

**OBARENIA!** Pri nastavovaní teplej vody dbajte na to, aby teplota vody nebola nastavená príliš vysoko.

Pred inštaláciou sa oboznámte so všetkými podmienkami na mieste, napríklad prípojka vody a uzatváracie zariadenie.

Pred montážou a používaním si pozorne prečítajte tento návod na používanie. Všetky bezpečnostné upozornenia a návody si uschovajte pre prípad potreby v budúcnosti!

## ● **Montáž**

### ● **Inštalácia vodovodnej batérie**

**⚠ POZOR!** Flexibilné hadice neohýbajte ani nenapínajte. V opačnom prípade hrozí nebezpečenstvo vecných škôd.

1. Uzatvorte hlavný prívod vody, aby ste zabránili úniku vody v dôsledku netesnosti. Zvyšnú vodu nechajte z potrubia vytečť.
2. Batériu inštalujte podľa obrázka A až G.

### ● **Prepláchnutie vodovodnej batérie**

■ Aby sa odstránili prípadné nečistoty, je potrebné vodovodnú batériu pred prvým použitím prepláchnuť. Pri tom postupujte nasledovne (pozri obr. H):

1. Odskrutkujte zmiešavaciu dýzu **[2]**.
2. Otvorte hlavný prívod vody a nechajte vodu tiecť dve minúty.
3. Následne zmiešavaciu dýzu **[2]** opäť naskrutkujte.

### ● **Nastavenie funkcie obmedzovania teploty**

**⚠ POZOR!** Nastavenie obmedzovania teploty zmeňte až po namontovaní batérie.

**ⓘ Upozornenie:** Kartušu **[21]** nevyberajte.

Kartuša **[21]** v tejto batérii má funkciu obmedzovania teploty. Táto funkcia nie je nastavená vo výrobe (neutrálne nastavenie).

Pri nastavení ohraničenia teplôt sa riadte obrázkom I a obrázkom J.

1. Uzatvorte hlavný prívod vody.
2. Opatrne odstráňte malý plastový kryt **[18]** malým plochým skrutkovačom.
3. Upevňovaciu skrutku **[19]** uvoľnite otočením proti smeru hodinových ručičiek pomocou šesťhranného kľúča.

**⚠ POZOR!** Skrutku úplne nevyťahujte. Iba ju uvoľnite tak, aby sa nastavovacia páčka **[17]** dala jednoducho vybrať.

4. Vyberte nastavovaciu páčku **[17]**.

5. Rukou uvoľníte krycí krúžok zásobníka [20].
6. Nastavovací krúžok [15] vytiahnite pomocou skrutkovača nahor.
7. Nastavovací krúžok [15] umiestnite do požadovanej polohy (pozri obr. J).
8. Potom rukou dotiahnite krycí krúžok zásobníka [20].
9. Nastavovaciu páčku [17] nasadíte naspäť na teleso batérie [16]. Upevňovaciu skrutku [19] dotiahnite tak, že ju otočíte v smere hodinových ručičiek pomocou šesťhranného kľúča.
10. Malý plastový kryt [18] zatlačte do otvoru.
11. Otvorte hlavný prívod vody a skontrolujte obmedzovanie teploty.

## ● Obsluha

### ● Uvedenie do prevádzky

**Upozornenie:** Ak ste batériu dlhšiu dobu nepoužívali, riadne prepláchnite potrubia, aby ste vypustili odstátu vodu a nahromadené zvyšky v zásobníku pitnej vody.

1. Otvorte hlavný prívod vody.
2. Zdvihnite nastavovaciu páčku [17] a otočte ju smerom doľava alebo doprava, aby ste upravili silu, resp. teplotu prúdu vody.
3. Stlačením prepínača na sprche [1] nastavíte prúd sprchy.
4. Opätovným stlačením prepínača na sprche [1] nastavíte normálny prúd.
5. Skontrolujte prevádzku zmiešavača. Skúste nastavovaciu páčku [17] otočiť do všetkých dostupných pozícií. Pravidelne kontrolujte všetky pripojenia, aby ste sa uistili, že sú tesné.
6. Aby ste sprchou [1] mohli pri používaní voľne pohybovať, potiahnite ju mierne dolu a následne z držiaka dopredu.

### ● Funkcia úspory vody

- Kartuša [21] tejto batérie je vybavená funkciou úspory vody. Táto funkcia obmedzuje prietok vody cez vodovodný kohút. Znamená to, že môžete ušetriť až do 50 % vody (pozri obr. K).
- Nastavovaciu páčku [17] dvíhajte, pokým nepocítite mierny odpor. Tento odpor vedie pri čiastočnom otvorení k zastaveniu a jednoducho tým obmedzuje prietok vody.

- Ak chcete prietok vody zvýšiť, mierne zatlačte na páčku [17], aby ste prekonal tento odpor.
- Používanie funkcie úspory vody môže v dôsledku automatickej funkcie spätného chodu sprchy [1] ovplyvniť funkciu striekacieho prúdu.
- Striekací prúd sprchy [1] sa pri nízkom tlaku vody automaticky prepne na normálny prúd.

## ● Funkcia úspory energie

- Kartuša [21] tejto batérie je vybavená funkciou úspory energie.
- Keď nastavovaciu páčku [17] uvediete do strednej polohy, tečie len studená voda. Zníži sa tým spotreba energie (pozri obr. L).

## ● Údržba a čistenie

### ● Ošetrovanie a čistenie vodovodnej batérie

Nezabúdajte na to, že sanitárne batérie si vyžadujú osobitnú starostlivosť. Dodržiavajte preto nasledujúce pokyny:

- Na čistenie nepoužívajte žiadne leptajúce prostriedky alebo prostriedky obsahujúce alkohol, mohli by produkt poškodiť.
- Vodovodné batérie čistite iba čistou vodou, jemnými čistiacimi prostriedkami a mäkkou handričkou príp. kožou.
- Zmiešavaciu dýzu [2] v pravidelných intervaloch odskrutkujte a odstráňte zvyšky vodného kameňa alebo cudzie telesá.

Pri nedodržiavaní návodu na ošetrovanie je potrebné počítať s poškodením povrchu. V takom prípade nie je možné uplatniť garančný nárok.

## ● Informácie

### ● Pitnosť vody z vodovodu

- O pitnosti vody vo vašom meste/obci sa informujte na mestskom/obecnom úrade.

### Pre pitnosť vody z vodovodu všeobecne platí nasledujúce odporúčanie:

- Ak voda v potrubí stála dlhšie ako štyri hodiny, nechajte ju chvíľu odtiecť. Vodu, ktorá stála v potrubí, nepoužívajte na prípravu jedál a nápojov, najmä ak ide o výživu dojčiat.

V opačnom prípade sa môžu vyskytnúť zdravotné ťažkosti. Čerstvú vodu rozoznajte podľa toho, že je po vypustení z potrubia citeľne chladnejšia ako voda, ktorá v ňom stála.

- Nepoužívajte vodu, ktorá stála v pochrómovaných potrubiach, na výživu a/alebo na telesnú hygienu, ak ste alergický na nikel. Táto voda môže obsahovať zvýšené množstvo niklu a vyvolať alergickú reakciu.
- Pitnú vodu z olovených potrubí nepoužívajte na prípravu výživy pre dojčatá a/alebo na prípravu potravín počas tehotenstva. Olovo prechádza do pitnej vody a je obzvlášť škodlivé pre zdravie dojčiat a malých detí.

## ● Likvidácia

Obal pozostáva z ekologických materiálov, ktoré môžete odovzdať na miestnych recyklačných zberných miestach.

O možnostiach likvidácie opotrebovaného výrobku sa môžete informovať na Vašej obecnej alebo mestskej správe.



Výrobok vr. príslušenstva a obalové materiály sú recyklovateľné a podliehajú rozšírenej zodpovednosti výrobcu.

Pre lepšie spracovanie odpadu ich zlikvidujte oddelene podľa obrázkov Info-tri (informácie o triedení).

Triman-Logo platí iba pre Francúzsko.

## ● Záruka

Výrobok bol starostlivo vyrobený v súlade s prísnyimi smernicami kvality a pred dodaním dôkladne otestovaný. V prípade materiálových alebo výrobných chýb máte zákonné práva voči predajcovi výrobku. Vaše zákonné práva nie sú žiadnym spôsobom obmedzené našou zárukou uvedenou nižšie.

Záruka na tento výrobok je 3 roky od dátumu nákupu. Záručná doba začína plynúť dátumom

kúpy. Originál dokladu o kúpe si uschovajte na bezpečnom mieste, pretože tento doklad je potrebný ako dôkaz o kúpe.

Akékoľvek poškodenie alebo nedostatky prítomné už v čase nákupu je potrebné nahlásiť ihneď po vybalení výrobku.

Ak sa v priebehu 3 rokov od dátumu zakúpenia preukáže, že výrobok vykazuje chyby materiálu alebo spracovania, podľa vlastného uváženia Vám ho bezplatne opravíme alebo vymeníme. Záručná doba sa na základe poskytnutej záručnej reklamácie nepredlžuje. To platí aj pre vymenené alebo opravené diely.

Táto záruka je neplatná, ak bol výrobok poškodený alebo nesprávne používaný alebo udržiavaný.

Záruka sa vzťahuje na chyby materiálu a výrobné chyby. Táto záruka sa nevzťahuje na časti výrobku, ktoré podliehajú bežnému opotrebovaniu, a preto sa považujú za opotrebovateľné diely (napr. batérie, nabíjateľné batérie, hadice, atramentové kazety), ani na poškodenie krehkých častí, napr. spínačov alebo častí zo skla.

## ● Postup v prípade poškodenia v záruke

Pre zaručenie rýchleho spracovania Vašej požiadavky dodržte prosím nasledujúce pokyny:

Pre všetky otázky majte pripravený pokladničný doklad a číslo výrobku (IAN 496932\_2510) ako dôkaz o kúpe.

Číslo výrobku nájdete na typovom štítku, gravúre, na prednej strane Vášho návodu (dole vľavo) alebo ako nálepku na zadnej alebo spodnej strane.

Ak sa vyskytnú funkčné poruchy alebo iné nedostatky, najskôr telefonicky alebo e-mailom kontaktujte následne uvedené servisné oddelenie.

Produkt označený ako defektný potom môžete s priloženým dokladom o kúpe (pokladničný lístok) a uvedením, v čom spočíva nedostatok a kedy sa vyskytol, bezplatne odoslať na Vám oznámenú adresu servisného pracoviska.

## ● **Servis**

(SK) **Servis Slovensko**

Tel.: 0850 232001

E-pošta: owim@lidl.sk

HG12395

HG12396B

**OWIM GmbH  
& Co. KG**

**OWIM GmbH  
& Co. KG**

**DIN 4109-1  
P-IX 39026/100**

**DIN 4109-1  
P-IX 39016/100**



**Products**



**Products**

## GRIFO DE COCINA

### ● Introducción

Enhorabuena por la adquisición de su nuevo producto. Ha optado por un producto de alta calidad. El manual de instrucciones forma parte de este producto. Contiene importantes indicaciones sobre seguridad, uso y eliminación. Antes de usar el producto, familiarícese con todas las indicaciones de manejo y de seguridad. Utilice el producto únicamente como se describe a continuación y para las aplicaciones indicadas. Adjunte igualmente toda la documentación en caso de entregar el producto a terceros.



Puede descargar y ver este y muchos otros manuales en [www.lidl-service.com](http://www.lidl-service.com). Escaneando este código QR accederá directamente a la página web de servicio de Lidl ([www.lidl-service.com](http://www.lidl-service.com)), donde puede abrir su manual de instrucciones introduciendo el número de artículo (IAN) 496932\_2510.

### ● Uso previsto

Este producto es adecuado para todos los sistemas de agua caliente resistentes a la presión, como los sistemas de calefacción central, los calentadores de agua instantáneos, las calderas a presión o sistemas similares. No es apto para calentadores de agua de baja presión como, p. ej., calentadores de baño por combustión de madera, carbón, aceite, gas o acumuladores eléctricos. Si tiene cualquier duda, acuda a un técnico instalador o a un asesor especializado. Todo uso del producto que no esté descrito aquí o cualquier modificación al mismo quedan prohibidos y podrían causar

daños. También existen otros peligros de lesiones e incluso de muerte. El producto está destinado únicamente al uso personal, no al uso médico o comercial. El fabricante no acepta responsabilidad ante pérdidas o daños ocurridos por un uso indebido del producto.

### ● Descripción de las piezas


- 1 1 Rociador (con conmutador)
- 2 1 Aireador
- 3 1 Triángulo plástico
- 4 1 Tubo flexible largo (caliente)
- 5 1 Tubo flexible largo (frío)
- 6 1 Empaquetadura
- 7 1 Disco metálico
- 8 1 Barra de metal
- 9 1 Tuerca de plástico
- 10 1 Peso de manguera
- 11 2 Tornillos
- 12 1 Manguera de unión
- 13 1 Tapa de protección
- 14 1 Manguera del rociador
- 15 1 Anillo de ajuste
- 16 1 Cuerpo de grifo (con arandela preinstalada)
- 17 1 Palanca de ajuste
- 18 1 Tapa de plástico pequeña
- 19 1 Tornillo de apriete
- 20 1 Anillo de cobertura del cartucho
- 21 1 Cartucho
- 22 1 Llave para boquillas mezcladoras

### ● Datos técnicos

Conexiones:	G $\frac{3}{8}$ " (aprox. 17 mm)
Tuerca (conexión del agua):	aprox. 19 mm
Temperatura del agua caliente:	máx.: 70 °C



### Indicaciones de seguridad

-  **¡ADVERTENCIA! ¡PELIGRO DE MUERTE O ACCIDENTES EN BEBÉS Y NIÑOS!** Nunca deje a los niños solos con el material de embalaje.

Peligro de asfixia. Mantenga el producto fuera del alcance de los niños. El producto no es un juguete.



### ¡CUIDADO CON LAS DESCARGAS ELÉCTRICAS!

Las fugas o escapes de agua pueden generar peligro de muerte por descarga eléctrica. Compruebe exhaustivamente todas las conexiones en búsqueda de fugas.

Además, asegúrese de que todos los cables de los dispositivos eléctricos estén bien conectados e instalados de manera segura.

### ¡CUIDADO! ¡PELIGRO DE LESIONES!

Asegúrese de que ninguna pieza esté dañada y de que todas estén montadas adecuadamente. Existe peligro de lesiones por montaje incorrecto. Tenga en cuenta que todas las arandelas y juntas son piezas sujetas a desgaste y, por lo tanto, deberán cambiarse cada cierto tiempo. Las piezas dañadas pueden afectar negativamente a la seguridad y al correcto funcionamiento.

### ¡ATENCIÓN! ¡PELIGRO DE DAÑOS MATERIALES!

Encargue la instalación únicamente a personas cualificadas. Las fugas o escapes de agua pueden generar daños materiales considerables a edificios o casas y muebles. Compruebe exhaustivamente todas las conexiones en búsqueda de fugas.

Asegúrese de que todas las juntas estén bien alojadas en su sitio a fin de evitar fugas de agua.

Gire la salida del grifo hacia la posición deseada. Asegúrese de dirigir la salida del grifo hacia el fregadero. En caso contrario, la fuga de agua puede provocar daños considerables en el edificio.

### ¡CUIDADO! ¡PELIGRO DE ESCALDADURA!

Al usar agua caliente, asegúrese de que la temperatura del agua no sea demasiado alta.

Antes de la instalación, familiarícese con todas las condiciones del lugar, p. ej., la toma de agua y la llave de cierre del paso del agua.

Lea cuidadosamente todas estas instrucciones de uso antes de instalar y usar el producto. ¡Guarde las instrucciones e indicaciones de

seguridad en un lugar seguro para poder consultarlas en el futuro!

## ● **Montaje**

### ● **Instalación del grifo**

**⚠ ¡CUIDADO!** No doble los tubos flexibles ni los coloque bajo tensión. Si lo hace, podrían ocurrir daños materiales.

1. Corte el suministro principal de agua para evitar fugas de agua. Permita que se drene toda el agua que pueda quedar en las tuberías.
2. Instale el grifo, como se muestra en la figura A a G.

### ● **Lavado del grifo**

■ El grifo se debe lavar exhaustivamente antes de usarlo por primera vez, a fin de quitar cualquier posible suciedad. Para hacerlo, siga las instrucciones (véase fig. H):

1. Desenrosque la boquilla mezcladora **[2]**.
2. Abra el suministro principal de agua y deje correr el agua durante dos minutos.
3. A continuación, vuelva a enroscar la boquilla mezcladora **[2]**.

### ● **Ajustar el límite de temperatura**

**⚠ ¡CUIDADO!** Cambie el ajuste del límite de temperatura solo después de instalar el grifo.

**📌 Nota:** No extraiga el cartucho **[21]**.

El cartucho **[21]** de este grifo dispone de una función de límite de temperatura. Esta función no se activa en la fábrica (ajuste neutro).

□ Siga la figura I y la figura J para ajustar el límite de temperatura.

1. Corte el suministro principal de agua.
2. Extraiga la tapa de plástico pequeña **[18]** con cuidado utilizando un destornillador plano pequeño.
3. Suelte el tornillo de fijación **[19]** girando en sentido antihorario con una llave hexagonal.

- ⚠ ¡CUIDADO!** No saque el tornillo completamente. Aflojelo solamente para poder desmontar con facilidad la palanca de ajuste **17**.
4. Extraiga la palanca de ajuste **17**.
  5. Afloje el anillo de cobertura del cartucho **20** con la mano.
  6. Desplace hacia arriba el anillo de ajuste **15** con un destornillador.
  7. Coloque el anillo de ajuste **15** en la posición deseada (véase fig. J).
  8. Apriete a mano el anillo de cobertura del cartucho **20**.
  9. Vuelva a colocar la palanca de ajuste **17** en el cuerpo del grifo **16**. Apriete el tornillo de fijación **19** girando en sentido horario, utilizando una llave hexagonal.
  10. Presione la tapa de plástico pequeña **18** para introducirla en el orificio.
  11. Abra el suministro principal de agua y compruebe la función de límite de temperatura.

## ● **Funcionamiento**

### ● **Comenzar a utilizar el producto**

**Nota:** Después de un largo período sin usar el grifo, haga circular abundante agua por las tuberías para disolver cualquier material estancado y los residuos del agua potable.

1. Abra el suministro principal de agua.
2. Levante la palanca de ajuste **17** y gírela hacia la derecha o hacia la izquierda para regular la fuerza o la temperatura del flujo de agua.
3. Pulse el conmutador del rociador **1** para seleccionar el chorro de rociado.
4. Vuelva a pulsar el conmutador del rociador **1** para seleccionar el chorro normal.
5. Compruebe el funcionamiento del mezclador. Gire para ello la palanca de ajuste **17** hacia todas las posiciones permitidas. Compruebe regularmente todas las conexiones a fin de garantizar que estén apretadas.
6. Tire del rociador **1** ligeramente hacia abajo y luego hacia delante para sacarlo del soporte y poder utilizarlo libremente.

## ● **Función de ahorro de agua**

- El cartucho **21** de este grifo dispone de una función de ahorro de agua. Esta función limita el flujo de agua a través del grifo. Esto significa que puede ahorrar hasta un 50 % de agua (véase fig. K).
- Levante la palanca de ajuste **17** hasta que note una ligera resistencia. Esta resistencia hace que se detenga al abrir parcialmente y reduce con ello el flujo de agua.
- Si desea aumentar el volumen del flujo, ejerza una ligera presión sobre la palanca **17** hasta que haya superado la resistencia.
- Utilizar la función de ahorro de agua puede comprometer el funcionamiento del chorro de la ducha debido a la función de retorno automático del rociador **1**.
- El chorro del rociador **1** cambia automáticamente al chorro normal cuando la presión del agua es baja.

## ● **Función de ahorro de energía**

- El cartucho **21** de este grifo dispone de una función de ahorro de energía.
- Si se coloca la palanca de ajuste **17** en la posición central, fluirá únicamente agua fría. De este modo, se reduce el consumo de energía (véase fig. L).

## ● **Mantenimiento y limpieza**

### ● **Cuidado y limpieza del grifo**

Tenga en cuenta que todas las conexiones sanitarias requieren especial atención y cuidado. Por lo tanto, debe seguir las siguientes indicaciones:

- Nunca utilice materiales corrosivos o con base de alcohol para limpiar, ya que esto puede dañar el producto.
- Limpie sus grifos con agua limpia, productos de limpieza suaves y un paño suave o de cuero.
- Desenrosque la boquilla mezcladora **2** regularmente y quítele los restos de cal o cuerpos extraños depositados en ella.

No seguir las indicaciones de cuidado mencionadas podría provocar daños en las superficies del producto. En tal caso, podrían quedar anulados los derechos de la garantía.

## ● **Información**

### ● **Potabilidad del agua**

- Consulte con las autoridades locales sobre la potabilidad del agua en su ciudad o comunidad.

### **Las siguientes recomendaciones generales se aplican a la potabilidad de su agua corriente:**

- Deje que el agua corra libremente por un breve período de tiempo si se ha estado estancando en las tuberías por más de cuatro horas. No use esta agua estancada para preparar alimentos ni bebidas. Esto es especialmente importante en el caso de bebés y niños pequeños. No seguir este consejo podría provocar riesgos para la salud. El agua limpia puede diferenciarse inmediatamente del agua estancada, ya que el agua limpia está notablemente más fría.
- No use agua que haya estado estancada en tuberías cromadas para preparar alimentos ni para la higiene personal en caso de que usted sea alérgico al níquel. Esta agua podría contener grandes cantidades de níquel y provocar una reacción alérgica.
- No utilice agua que fluya por tuberías de plomo para preparar alimentos para bebés o niños pequeños. Tampoco la utilice para preparar alimentos para mujeres embarazadas. El plomo se disuelve en el agua potable y es particularmente dañino para la salud de bebés y niños pequeños.

## ● **Eliminación**

El embalaje está compuesto por materiales no contaminantes que pueden ser desechados en el centro de reciclaje local.

Para obtener información sobre las posibilidades de desecho del producto al final de su vida útil,

acuda a la administración de su comunidad o ciudad.



El producto, incluidos los accesorios, y el material de embalaje son reciclables y están sujetos a la responsabilidad extendida del fabricante. Deséchelos por separado siguiendo la información ilustrada de recogida selectiva para un mejor tratamiento de los residuos.

El logotipo Triman se aplica solo para Francia.

## ● **Garantía**

El producto ha sido fabricado según normas de calidad exigentes y ha sido probado minuciosamente antes de la entrega. En caso de fallos de material o de fabricación, dispone de derechos legales frente al vendedor del producto. Nuestra garantía mencionada a continuación no restringe sus derechos legales de ningún modo.

La garantía para este producto es de 3 años a partir de la fecha de compra. La garantía empieza el día de la fecha de compra. Conserve el justificante de compra original en un lugar seguro, ya que este documento es necesario para demostrar la compra.

Todos los daños o defectos ya presente en el momento de la compra deben informarse inmediatamente tras desembalar el producto.

Si el producto presenta defectos de material o fabricación en los 3 años a partir de la fecha de compra, lo repararemos o sustituiremos, según nuestra elección, gratuitamente para usted. El período de garantía no se extiende por una reclamación de garantía aprobada. Esto también es aplicable a las piezas sustituidas y reparadas.

La garantía pierde su validez si el producto se daña o se utiliza o mantiene de forma inadecuada.

La garantía cubre defectos de material y fabricación. Esta garantía no cubre las piezas del producto sujetas a un uso y desgaste normal y, por lo tanto, consideradas piezas de desgaste (por ej.

pilas, baterías, mangueras, cartuchos de tinta) ni los daños a las piezas frágiles, por ej. interruptores o piezas de cristal.

## ● **Tramitación de la garantía**

Para garantizar una rápida tramitación de su consulta, tenga en cuenta las siguientes indicaciones:

Para realizar cualquier consulta, tenga a mano el recibo y el número de artículo (IAN 496932\_2510) como justificante de compra.

Encontrará el número de artículo en una inscripción de la placa indentificativa, en la portada de las instrucciones (abajo a la izquierda) o en una pegatina en la parte posterior o inferior.

Si el producto fallase o presentase algún defecto, póngase primero en contacto con el departamento de asistencia indicado, ya sea por teléfono o correo electrónico.

Puede enviarnos el producto defectuoso libre de franqueo adjuntando el recibo de compra (ticket de compra) e indicando dónde está y cuándo ha ocurrido el fallo a la dirección de asistencia que le indicamos.

## ● **Asistencia**

### **ES Asistencia en España**

Tel.: 900984989

E-Mail: owim@lidl.es

HG12395

HG12396B

**OWIM GmbH  
& Co. KG**

**OWIM GmbH  
& Co. KG**

**DIN 4109-1  
P-IX 39026/100**

**DIN 4109-1  
P-IX 39016/100**



**Products**



**Products**

## **TORNEIRA MISTURADORA DE COZINHA**

### ● **Introdução**

Damos-lhe os parabéns pela aquisição do seu novo produto. Acabou de adquirir um produto de grande qualidade. O manual de instruções é parte integrante deste produto. Contém indicações importantes referentes à segurança, utilização e eliminação. Familiarize-se com todas as indicações de utilização e de segurança do produto. Utilize o produto apenas como descrito e para as áreas de aplicação indicadas. Se transmitir o artigo a terceiros, entregue também os respectivos documentos.



Pode descarregar e visualizar este e muitos outros manuais em [www.lidl-service.com](http://www.lidl-service.com). Ao digitalizar este código QR, será direcionado diretamente para o site de assistência da Lidl ([www.lidl-service.com](http://www.lidl-service.com)), onde poderá abrir o manual de instruções introduzindo o número do artigo (IAN) 496932\_2510.

### ● **Utilização adequada**

Este produto foi concebido para todos os sistemas de água quente sob pressão como, aquecimento central, esquentador, caldeira de pressão ou semelhante. Não é adequado para aquecedores de água de baixa pressão como, por ex., aquecedores a lenha ou a carvão, aquecedores da água do banho a óleo/gás ou acumuladores elétricos abertos. Se houver dúvidas, por favor, procure aconselhamento de um canalizador ou engenheiro de aquecimento. Qualquer utilização que não a descrita aqui ou qualquer modificação ao produto

não é permitida e causa danos. Além disso pode causar outros perigos de morte ou ferimentos. O produto serve apenas para utilização pessoal e não serve para utilização comercial ou médica. O fabricante não aceita qualquer responsabilidade por perdas ou danos advindos da utilização inadequada.

### ● **Descrição das peças**


- 1 1 Chuveiro (com comutador)
- 2 1 Bocal misturador
- 3 1 Triângulo de plástico
- 4 1 Mangueira mais comprida e flexível (quente)
- 5 1 Mangueira mais comprida e flexível (frio)
- 6 1 Vedante
- 7 1 Disco de metal
- 8 1 Barra de metal
- 9 1 Porca de plástico
- 10 1 Mangueira de peso
- 11 2 Parafusos
- 12 1 Mangueira de ligação
- 13 1 Cobertura de proteção
- 14 1 Mangueira de chuveiro
- 15 1 Anel de ajuste
- 16 1 Unidade da torneira (com anilha pré-instalada)
- 17 1 Alavanca de ajuste
- 18 1 Tampa de plástico pequena
- 19 1 Parafuso de bloqueio
- 20 1 Anel de cobertura do cartucho
- 21 1 Cartucho
- 22 1 Chave para o bocal misturador

### ● **Dados técnicos**


Ligações:	G <sup>3/8"</sup> (aprox. 17 mm)
Porca (ligaçãõ de água):	aprox. 19 mm
Temperatura da água quente:	máx.: 70 °C



### **Instruções de segurança**

-  **AVISO! PERIGO DE MORTE E DE ACIDENTE PARA CRIANÇAS E BEBÉS!** Nunca deixe crianças sozinhas com os materiais da embalagem.

Perigo de sufocamento. Mantenha o produto afastado de crianças. O produto não é um brinquedo.

-  **CUIDADO COM CHOQUES ELÉTRICOS!** Fugas de água podem levar a perigo de vida devido a choque elétrico. Verifique cuidadosamente todas as ligações quanto a fugas. Para além disso, certifique-se de que todos os cabos de dispositivos elétricos estão bem e corretamente instalados.

- **CUIDADO! RISCO DE FERIMENTOS!** Certifique-se de que nenhuma peça está danificada e estão corretamente montadas. A montagem incorreta poderá levar a lesões. Por favor, note que os vedantes são peças de desgaste e portanto necessitam de ser substituídos periodicamente. As peças danificadas podem afetar a segurança e a função.

- **ATENÇÃO! RISCO DE DANOS DOS BENS!** Peça a pessoas qualificadas para fazer a instalação. Fugas de água podem levar a danos graves nos edifícios ou instalações domésticas e mobília. Verifique cuidadosamente todas as ligações quanto a fugas.

- Certifique-se de que todos os vedantes estão bem colocados para evitar a fuga de água.
- O bico pode ser colocado na posição desejada. Certifique-se de que a pia está direcionada para o lava-loiça. Caso contrário, a perda de água pode danificar gravemente o edifício.

- **CUIDADO! RISCO DE QUEIMADURA!** Aquando da configuração da água quente, por favor, certifique-se de que a temperatura da água não é muito alta.
- Antes da instalação familiariza-se com a situação do local, por ex., ligação da água e dispositivo de bloqueio.
- Por favor, leia cuidadosamente estas instruções de utilização antes de instalar e utilizar o produto. Guarde todas as instruções e conselhos de segurança num local seguro para referência futura!

## ● **Instalação**

### ● **Instalar a torneira**

- ⚠ **CUIDADO!** Não dobre as mangueiras flexíveis e não as coloque sob tensão. Caso contrário, poderão ocorrer danos no material.

1. Desligue a ligação principal da água para evitar fugas. Deixe drenar qualquer água que ainda exista na tubagem.
2. Instale a torneira conforme apresentado na imagem A até G.

### ● **Descarregar a torneira**

- A torneira deverá ser descarregada antes da primeira utilização para remover qualquer sujidade. Para isso, deve seguir os seguintes passos (ver imag. H):

1. Desaparafuse o bocal misturador [2].
2. Abra a ligação principal de água e deixe correr durante dois minutos.
3. De seguida, volte a aparafusar o bocal misturador [2].

### ● **Configurar o limitador de temperatura**

- ⚠ **CUIDADO!** Altere a configuração do limitador de temperatura apenas depois da torneira ter sido instalada.

- 📌 **Nota:** Não remova o cartucho [21].

○ cartucho [21] desta torneira tem um limitador de temperatura. Esta função não é ativada na fábrica (posição neutra).

- Siga a imagem I e a imagem J, para definir a limitação de temperatura.

1. Desligue a ligação principal da água.
2. Retire a tampa de plástico pequena [18] com cuidado com uma pequena chave de fendas.
3. Liberte o parafuso de bloqueio [19] rodando-o no sentido contrário ao dos ponteiros do relógio utilizando uma Chave sextavada.

- ⚠ **CUIDADO!** Não retire o parafuso na totalidade. Solte-o apenas até que a alavanca de ajuste [17] possa ser retirada facilmente.

4. Retire a alavanca de ajuste **17**.
5. Solte o anel de cobertura do cartucho **20** com a mão.
6. Agora puxe o anel de ajuste **15** para cima com uma chave de fendas.
7. Coloque o anel de ajuste **15** na posição desejada (ver imag. J).
8. Depois aperte o anel de cobertura do cartucho **20** à mão.
9. Volte a colocar a alavanca de ajuste **17** na unidade da torneira **16**. Aperte o parafuso de bloqueio **19** rodando-o no sentido dos ponteiros do relógio utilizando uma chave sextavada.
10. Prima a tampa de plástico pequena **18** para dentro da abertura.
11. Ligue a ligação principal da água e verifique o limitador de temperatura.

## ● **Utilização**

### ● **Colocar em funcionamento**

**Nota:** Se a torneira não tiver sido utilizada durante um longo período de tempo, descarregue os tubos adequadamente de modo a evitar a estagnação e acumulação de resíduos na água potável.

1. Abra a ligação principal da água.
2. Levante a alavanca de ajuste **17** e gire-a para a direita ou para a esquerda para regular a força, ou seja, a temperatura do fluxo de água.
3. Carregue no comutador do chuveiro **1** para configurar o jato do chuveiro.
4. Carregue no comutador do chuveiro **1** novamente, para configurar o jato normal.
5. Verifique o funcionamento do misturador. Para tal deve girar a alavanca de ajuste **17** para todas posições permitidas. Verifique regularmente todas as conexões para se assegurar de que estão bem apertadas.
6. Puxe o chuveiro **1** ligeiramente para baixo e depois para a frente para fora do suporte, para utilizar livremente o chuveiro.

## ● **Função de poupar água**

- O cartucho **21** da presente torneira dispõe de uma função para poupar água. Essa função limita o fluxo de água através da torneira. Isso significa que pode poupar até 50 % de água (ver imag. K).
- Levante a alavanca de ajuste **17** até sentir uma ligeira resistência. Quando a torneira estiver um pouco aberta, essa resistência faz com que a água pare de fluir e limita, desta forma, o fluxo da água.
- Quando quiser aumentar a quantidade do fluxo exerça pouca pressão na alavanca **17** até superar a resistência.
- Devido à função de retorno do chuveiro **1**, a utilização da função de poupar água pode prejudicar a função de jato do duche.
- Em caso de baixa pressão da água, o jato do duche do chuveiro **1** muda automaticamente para o jato normal.

## ● **Função de poupar energia**

- O cartucho **21** da presente torneira dispõe de uma função para poupar energia.
- Quando a alavanca de ajuste **17** estiver na posição média apenas vai sair água fria. Desta forma, o consumo de energia é reduzido (ver imag. L).

## ● **Manutenção e Limpeza**

### ● **Limpeza e cuidado da torneira**

Por favor, note que as uniões sanitárias necessitam de atenção e cuidado especial. Portanto, tem de seguir os seguintes conselhos:

- Nunca utilize materiais à base de álcool ou corrosivos para limpeza, uma vez que estes podem danificar o produto.
- Limpe as suas torneiras apenas com água limpa, detergente suave e um tecido suave ou de pele.
- Desaparafuse o bocal misturador **2** em intervalos regulares para remover os resíduos de calcário ou objetos estranhos.

○ não cumprimento dos conselhos acima pode dar azo a danos na superfície das uniões. Se

isto acontecer, os seus direitos de garantia serão invalidados.

## ● **Informação**

### ● **Potabilidade da água**

- Obtenha informações sobre a potabilidade da sua água junto das autoridades locais/municipais.

### **As recomendações gerais que se seguem aplicam-se à potabilidade da água da sua canalização:**

- Deixe a água correr livremente durante um curto período de tempo se estiver estado parada na tubagem mais do que quatro horas. Não utilize qualquer desta água estagnada na preparação de comida ou para beber. Isto aplica-se particularmente no que diz respeito a bebés e crianças. Qualquer falha em cumprir com estes conselhos poderá resultar em riscos de saúde.
- Não utilize água estagnada de tubagens de crómio chapeado da preparação de comida ou para beber ou para higiene pessoal se for alérgico a níquel. Esta água poderá conter altas quantidades de níquel e criar uma reação alérgica.
- Não utilize água de tubos de chumbo para preparar comida ou bebidas para crianças ou bebés. Não utilize esta água para preparar comida ou bebidas durante a gravidez. O chumbo dissolve-se em água e danifica, particularmente, a saúde de bebés e crianças.

## ● **Eliminação**

A embalagem é feita de materiais não poluentes que podem ser eliminados nos contentores de reciclagem locais.

As possibilidades de reciclagem dos artigos utilizados poderão ser averiguadas no seu Município ou Câmara Municipal.



O produto, incluindo os acessórios e materiais de embalagem, são recicláveis e estão sujeitos a uma responsabilidade alargada do fabricante.

Elimine-os separadamente, seguindo as informações-tri (informações de triagem) ilustradas, para um melhor tratamento dos resíduos.

O logotipo Triman somente vale para a França.

## ● **Garantia**

O produto foi fabricado de acordo com diretrizes de qualidade rigorosas e cuidadosamente testado antes da entrega. Em caso de defeitos materiais ou de fabrico, tem direitos legais contra o vendedor do produto. Os seus direitos legais não são limitados de forma alguma pela nossa garantia abaixo apresentada.

A garantia para este produto é de 3 anos a partir da data de compra. O período de garantia começa na data da compra. Guarde o recibo de compra original num local seguro, pois este documento é exigido como prova de compra.

Quaisquer danos ou defeitos já presentes no momento da compra devem ser comunicados imediatamente após a desembalagem do produto.

No caso de o produto apresentar um defeito de material ou de fabrico dentro de 3 anos a partir da data de compra, repará-lo-emos ou substituí-lo-emos gratuitamente, à nossa critério. O período de garantia não pode ser prolongado por uma reclamação de garantia concedida. Isto também se aplica às peças substituídas e reparadas.

Esta garantia é nula se o produto tiver sido danificado ou utilizado ou mantido de forma inadequada.

A garantia cobre defeitos de material e de fabrico. Esta garantia não cobre peças do produto sujeitas a desgaste normal e, portanto, consideradas peças consumíveis (por ex., baterias, baterias recarregáveis, mangueiras, cartuchos de tinta), nem cobre danos em peças frágeis, por ex., interruptores ou peças feitas em vidro.

Com a troca do aparelho, de acordo com DL 67/2003, o tempo de garantia se inicia novamente.

## ● Procedimento no caso de ativação da garantia

De forma a garantir um rápido processamento do seu pedido, solicitamos as seguintes indicações:

Para qualquer questão, guarde o talão de compra e o número de artigo (IAN 496932\_2510) como comprovativo da mesma.

Podes ver o número do artigo na placa de identificação, gravura, na folha título do manual (em baixo esquerda) ou no adesivo na lado de baixo ou de trás.

Caso erros de função ou outras falhas ocorram, entre em contato primeiramente com o seguinte departamento de serviço por telefone ou e-mail.

Um produto identificado como falho, pode ser enviado gratuitamente para o endereço de serviço anexando o comprovativo de compra (nota) e a indicação da falha e quando ela ocorreu.

## ● Assistência Técnica

### **PT** Serviço Portugal

Tel.: 800849000

E-Mail: [owim@lidl.pt](mailto:owim@lidl.pt)

HG12395

HG12396B

**OWIM GmbH  
& Co. KG**

**OWIM GmbH  
& Co. KG**

**DIN 4109-1  
P-IX 39026/100**

**DIN 4109-1  
P-IX 39016/100**



**Products**



**Products**

## KØKKENARMATUR

### ● Indledning

Hjerteligt tillykke med købet af deres nye produkt. Du har besluttet dig for et produkt af høj kvalitet. Brugervejledningen er en del af dette produkt. Den indeholder vigtige informationer om sikkerhed, brug og bortskaffelse. Gør dig inden ibrugtagning af produktet fortrolig med alle betjenings- og sikkerhedsanvisninger. Benyt kun produktet som beskrevet og til de oplyste formål. Videregiv alle papirer, hvis du giver produktet videre til tredjemand.



Du kan downloade og se denne og mange andre brugsanvisninger på [www.lidl-service.com](http://www.lidl-service.com). Når du scanner QR-koden, kommer du direkte ind på Lidl-service-hjemmesiden ([www.lidl-service.com](http://www.lidl-service.com)), hvor du kan åbne din brugsanvisning ved at indtaste varenummeret (IAN) 496932\_2510.

### ● Forskriftsmæssig anvendelse

Dette produkt er egnet til alle tryksikre varmtvands-systemer som centralvarme, gennemstrømningsvandvarmere, varmtvandsbeholdere med tryk og lign. Det er ikke egnet til lavtryks varmtvands-systemer, som fx træ- eller kulfyrede kar, olie-/gasfyrede kar eller åbne elektrobeholdere. I tvivlstilfælde kontaktes en vvs-installatør eller fagmand. Anden anvendelse end ovenfor beskrevet eller en ændring af produktet er ikke tilladt og resulterer i skader. Derudover kan følgerne være livsfarlige situationer og kvæstelser. Produktet er kun beregnet til privat brug, ikke til medicinsk og professionelt brug. Fabrikanten påtager sig intet ansvar for skader der skyldes forkert anvendelse.

### ● Beskrivelse af delene



- 1 1 Bruser (med omskifter)
- 2 1 Perlator
- 3 1 Plasttrekant
- 4 1 Lang flexslange (varm)
- 5 1 Lang flexslange (kold)
- 6 1 Pakning
- 7 1 Metalskive
- 8 1 Metalstang
- 9 1 Plastrør
- 10 1 Slangelod
- 11 2 Skruer
- 12 1 Tilslutningslange
- 13 1 Beskyttelseshætte
- 14 1 Bruseslange
- 15 1 Indstillingsring
- 16 1 Armaturhus (med forudindstillet skive)
- 17 1 Blandehåndtag
- 18 1 Lille plastafdækning
- 19 1 Monteringsskrue
- 20 1 Kartoucheafdækning
- 21 1 Kartouche
- 22 1 Nøgle til perlator

### ● Tekniske data

Tilslutninger:	G $\frac{3}{8}$ " (ca. 17 mm)
Møtrik (vandtilslutning):	ca. 19 mm
Varmtvandstemperatur:	maks.: 70 °C



### Sikkerhedsanvisninger

-  **ADVARSEL! FARE FOR DØDSFALD OG ULYKKER FOR BØRN OG SPÆDBØRN!** Børn må aldrig være alene med emballagematerialet uden opsyn. Kvælningsrisiko. Hold produktet uden for børns rækkevidde. Produktet er ikke et legetøj.
-  **PAS PÅ ELEKTRISK STØD!** Utætheder eller vandudsivning kan medføre livsfare ved elektriske stød. Kontrollér alle tilslutninger grundigt for tæthed. Kontrollér desuden at alle ledninger fra

elektriske apparater er korrekt og sikkert installeret.

### ■ **FORSIGTIG! FARE FOR KVÆSTELSER!**

Kontrollér, at alle dele er ubeskadigede og fagmæssigt korrekt monteret. Ved forkert montering er der fare for kvæstelser. Vær opmærksom på, at underlagsskiver og pakninger er sliddele, der skal udskiftes med mellemrum. Beskadigede dele kan påvirke sikkerhed og funktion.

### ■ **OBS! FARE FOR TINGSKADER!** Overlad montering til autoriserede installatører. Utætheder eller vandudsivning kan medføre alvorlige skader på bygninger eller møbler. Kontrollér derfor alle tilslutninger grundigt for tæthed.

■ Vær opmærksom på at alle pakninger sidder korrekt for at hindre vandudsivning pga. utæthed.

■ Drej tuden til den ønskede position. Vær opmærksom på at rette tuden mod vasken. I modsat fald kan vandudløb medføre alvorlige vandskader på bygningen.

■ **FORSIGTIG! SKOLDNINGSFARE!** Ved indstilling af varmt vand skal det sikres, at vandtemperaturen ikke stilles for højt.

■ Før installation skal du gøre dig bekendt med alle forhold på stedet, fx vandtilslutning og afspærringsanordninger.

■ Læs betjeningsvejledningen grundigt før installation og brug. Gem alle sikkerheds- og brugsvejledninger for senere anvendelse!

## ● **Montering**

### ● **Installation af armatur**

⚠ **FORSIGTIG!** Flexslangen må ikke vrides og sættes under spænding. I modsat fald er der fare for tingskader.

1. Afbryd vandforsyningen ved hovedvandhanen for at hindre vandudløb ved utæthed. Lad det resterende ledningsvand løbe ud.
2. Installér armaturet som vist på figurerne A til G.

### ● **Gennemskylning af armatur**

■ For at eliminere forureninger, skal armaturet gennemskyllles før ibrugtagning. Dette gøres som følger (se fig. H):

1. Perlatoren **2** skrues af.
2. Åbn hovedvandhanen, og lad vandet løbe i to minutter.
3. Perlatoren **2** skrues herefter på igen.

### ● **Indstilling af termostat**

⚠ **FORSIGTIG!** Termostatens indstilling må først ændres, når armaturet er monteret.

ⓘ **Bemærk:** Kartouchen **21** skal ikke fjernes.

Kartouchen **21** i dette armatur er forsynet med en termostat. Denne funktion er ikke aktiveret på fabrikken (neutral indstilling).

□ Se figur I og figur J for at indstille termostaten.

1. Afbryd hovedvandhanen.
2. Fjern forsigtigt den lille plastafdækning **18** med en lille, flad skruetrækker.
3. Monteringsskruen **19** løsnes med en unbrakonøgle, der drejes mod uret.

⚠ **FORSIGTIG!** Skruen skal ikke skrues helt ud. Løsn den kun, til grebet **17** nemt kan tages af.

4. Fjern grebet **17**.
5. Kartouchafdækningen **20** løsnes med hånden.
6. Træk nu indstillingsringen **15** opad med en skruetrækker.
7. Sæt indstillingsringen **15** i den ønskede position (se fig. J).
8. Kartouchafdækningen **20** spændes med hånden.
9. Montér grebet **17** på armaturhuset **16** igen. Stram monteringsskruen **19** til med en unbrakonøgle, der drejes med uret.
10. Tryk den lille plastafdækning **18** ind i åbningen.
11. Åbn for hovedvandhanen, og kontrollér at termostaten fungerer korrekt.

### ● **Betjening**

#### ● **Ibrugtagning**

**Bemærk:** Efter længere tids stilstand skal armaturets rørledninger først gennemskyllles grundigt for at fjerne stillestående drikkevand og opløse aflejringer.

1. Hovedvandhanen åbnes.

2. Løft i grebet **17**, og drej det til højre eller venstre for at regulere vandmængden og temperaturen.
3. Tryk på omskifteren på bruseren **1** for at indstille brusestrålen.
4. Tryk på omskifteren på bruseren **1** igen for at indstille den normale stråle.
5. Kontrollér blandingsbatteriets funktion. Grebet **17** drejes dertil i alle tilladte positioner. Kontrollér jævnligt alle tilslutninger grundigt for tæthed.
6. Træk bruseren **1** let nedad og derefter frem ud af holderen for at anvende bruseren med fri bevægelighed.

## ● Vandsparefunktion

- Dette armaturets kartouche **21** har en vandsparefunktion. Denne funktion begrænser vandgennemstrømningen i armaturet. Dette betyder, at der kan spares op til 50 % vand (se fig. K).
- Løft grebet **17**, til der mærkes en let modstand. Denne modstand resulterer i et stop ved delvis åbning og reducerer derved vandgennemstrømningen.
- Når der ønskes en kraftigere vandstråle, trykkes der let på håndtaget **17**, indtil modstanden er overvundet.
- Brug af vandsparefunktion kan påvirke brusestrålen på grund af bruserens **1** automatiske returfunktion.
- Bruserens **1** brusestråle skifter automatisk til normal stråle ved lavt vandtryk.

## ● Energisparefunktion

- Armaturets kartouche **21** er forsynet med en energisparefunktion.
- Når grebet **17** stilles i midterposition, løber der kun koldt vand. Herved reduceres energiforbruget (se fig. L).

## ● Vedligeholdelse og rengøring

### ● Pleje og rengøring af armatur

Bemærk, at sanitære armaturer kræver særlig pleje. Følg nedenstående anvisninger:

- Anvend ikke ætsende eller alkoholholdige rengøringsmidler, da de kan beskadige produktet.
- Armaturet rengøres kun med rent vand, milde rengøringsmidler og en blød klud eller vaskeskind.
- Perlatoren **2** skrues af med jævne mellemrum for at fjerne kalkaflejringer eller fremmedlegemer.

Hvis plejevejledningen ikke følges må der påregnes overfladeskader. Garantikrav kan derfor ikke gøres gældende.

## ● Informationer

### ● Ledningsvandets drikke kvalitet

- Få oplysninger om drikkevandskvaliteten i dit område hos vandværket/den offentlige forsyning.

### For ledningsvandets drikke kvalitet anbefales generelt:

- Lad vandet løbe i kort tid, hvis det har stået stille i ledningen i mere end fire timer. Anvend ikke vand, der har stået stille, til tilberedning af mad og drikke, specielt ikke hvad angår ernæring til spædbørn. I modsat fald kan der opstå sundhedsskadelige symptomer. Frisk vand kan kendes på, at det er mærkbart køligere end vand der har stået stille i ledningen.
- Anvend ikke stillestående vand fra forkromede ledninger til ernæring og/eller til kropspleje, hvis du har nikkelallergi. Dette vand kan være stærkt nikkelholdigt og resultere i en allergisk reaktion.
- Anvend ikke drikkevand fra blyledninger til tilberedning af spædbørnsernæring og/eller tilberedning af levnedsmidler til gravide. Blyet afgives til drikkevandet og er særdeles sundhedsskadeligt for spæd- og småbørn.

### ● Bortskaffelse

Indpakningen består af miljøvenlige materialer, som De kan bortskaffe over de lokale genbrugssteder.

De får oplyst muligheder til bortskaffelse af det udtjente produkt hos deres lokale myndigheder eller bystyre.



Produktet og tilbehøret og emballagematerialer kan genbruges og er underlagt udvidet producentansvar.

De skal bortskaffes separat. Følg de viste mærkater med sorteringsoplysninger, så de bortskaffes på en bedre måde.

Triman-logoet gælder kun for Frankrig.

## ● **Garanti**

Produktet er blevet fremstillet efter strenge kvalitetsstandarder og kontrolleret nøje før udlevering. I tilfælde af materiale- eller produktionsfejl kan du i medfør af loven gøre krav gældende over for sælgeren af produktet. Dine lovmæssige rettigheder begrænses på ingen måde af den af os nedennævnte garanti.

Garantien på dette produkt gælder i 3 år regnet fra købsdatoen. Garantien gælder fra købsdatoen. Opbevar den originale kvittering et sikkert sted, da dette dokument forlanges forlagt som dokumentation for købet.

Alle skader eller mangler, der allerede forefindes på tidspunktet for købet, skal straks meddeles efter udpakningen af produktet.

Hvis der inden for 3 år regnet fra købsdatoen viser sig en materiale- eller produktionsfejl på produktet, reparerer eller udskifter vi det – efter vores valg – gratis for dig. Garantiperioden forlænges ikke som følge af et imødekommet krav om garanti. Dette gælder også for udskiftede og reparerede dele.

Denne garanti bortfalder, hvis produktet er blevet beskadiget eller anvendt og vedligeholdt forkert.

Garantien dækker materiale- og produktionsfejl. Denne garanti dækker hverken produktdele, der er udsat for normal slitage og derfor er at betragte som sliddele (f.eks. batterier, akkumulatorer,

slanger, farvepatroner), eller skader på skræbelige dele, f.eks. kontakter eller dele af glas.

## ● **Afvikling af garantisager**

For at kunne garantere en hurtig sagsbehandling af deres forespørgsel, bedes De følge følgende anvisninger:

Opbevar kassebon og artikelnummer (IAN 496932\_2510) som købsdokumentation, så disse kan fremlægges på forespørgsel.

Artikelnumrene er angivet på typeskiltet, ved en indgravering, på forsiden af vejledning (nederst til venstre) eller på et mærkat på bag- eller undersiden.

Hvis der forekommer funktionsfejl eller andre mangler, skal De først kontakte nedenstående serviceafdeling telefonisk eller via e-mail.

Et produkt, der er registreret som defekt, kan De derefter sende portofrit til den meddelte serviceadresse ved vedlæggelse af købsbeviset (kassebon) og angivelsen af, hvori manglen består, og hvornår den er opstået.

## ● **Service**

(DK) **Service Danmark**

Tel.: 32 710005

E-Mail: owim@idl.dk

HG12395

HG12396B

**OWIM GmbH  
& Co. KG**

**OWIM GmbH  
& Co. KG**

**DIN 4109-1  
P-IX 39026/100**

**DIN 4109-1  
P-IX 39016/100**



**Products**

**Products**

## MISCELATORE PER CUCINA

### ● Introduzione

Congratulazioni per l'acquisto del vostro nuovo prodotto. Avete optato per un prodotto di alta qualità. Le istruzioni d'uso sono parte integrante di questo prodotto. Esse contengono importanti avvertenze sulla sicurezza, l'impiego e lo smaltimento. Prima dell'utilizzo del prodotto, prendere conoscenza di tutte le istruzioni d'uso e delle avvertenze di sicurezza. Utilizzare il prodotto solo come descritto e per i campi di applicazione indicati. Consegnare tutte le documentazioni su questo prodotto quando viene ceduto a terzi.



Puoi scaricare e visualizzare questo e numerosi altri manuali sul sito [www.lidl-service.com](http://www.lidl-service.com).

Scansionando questo codice QR, verrai reindirizzato subito al sito web dell'assistenza di Lidl ([www.lidl-service.com](http://www.lidl-service.com)) dove potrai aprire il tuo manuale di istruzioni per l'uso inserendo il codice prodotto (IAN) 496932\_2510.

### ● Uso previsto

Questo prodotto è adatto per tutti i sistemi di acqua calda resistenti alla pressione come riscaldamento centralizzato, scaldacqua istantanei, caldaie a pressione o simili. Esso non è adatto per scaldacqua a bassa pressione di alimentazione, quali ad esempio scaldabagno a legna o a carbone, ad olio o a gas, oppure accumulatori elettrici aperti. In caso di dubbio si prega di rivolgersi a un installatore o a un consulente specializzato. Non sono ammessi un utilizzo diverso da quello precedentemente descritto né una modifica del prodotto, giacché in questo modo esso potrebbe

subire danni. Ciò può inoltre provocare pericoli di morte e di lesioni. L'utilizzo prodotto è previsto solo per uso personale, e non è idoneo per uso medico o commerciale. Il produttore non si assume alcuna responsabilità per eventuali danni derivanti da un utilizzo improprio del prodotto.

### ● Descrizione dei componenti


- 1 1 Spruzzo (con commutatore)
- 2 1 Ugello di miscelazione
- 3 1 Triangolo in plastica
- 4 1 Flessibile lungo (caldo)
- 5 1 Flessibile lungo (freddo)
- 6 1 Guarnizione
- 7 1 Disco metallico
- 8 1 Asta di metallo
- 9 1 Dado in plastica
- 10 1 Massa del flessibile
- 11 2 Viti
- 12 1 Raccordo flessibile
- 13 1 Coperchio protettivo
- 14 1 Flessibile doccia
- 15 1 Anello di regolazione
- 16 1 Corpo miscelatore (con rondella preinstallata)
- 17 1 Leva di regolazione
- 18 1 Coperchio in plastica piccolo
- 19 1 Vite di bloccaggio
- 20 1 Anello di copertura della cartuccia
- 21 1 Cartuccia
- 22 1 Chiave dell'ugello di miscelazione

### ● Dati tecnici

Raccordi:	G $\frac{3}{8}$ " (circa 17 mm)
Dado (allacciamento dell'acqua):	ca. 19 mm
Temperatura acqua calda:	max.: 70 °C



### Istruzioni di sicurezza

-  **AVVERTENZA! PERICOLO PER L'INCOLUMITÀ DEI BAMBINI!** Non lasciare mai i bambini incustoditi con il materiale per

imballaggio. Sussiste il rischio di soffocamento. Tenere lontano dalla portata dei bambini. Questo prodotto non è un giocattolo.



### **PERICOLO DI SCOSSA**

**ELETRICA!** Eventuali difetti di ermeticità o perdite d'acqua possono provocare pericoli di morte a causa di scossa elettrica. Controllare con cura la tenuta di tutti i collegamenti. Inoltre, assicurarsi che tutte le linee di apparecchi elettrici siano installate in modo corretto e sicuro.

- **CAUTELA! PERICOLO DI LESIONI!** Assicurarsi che tutti i componenti siano intatti e siano montati correttamente. In caso di montaggio non corretto sussiste pericolo di infortunio. Si prega di osservare che le rondelle e le guarnizioni sono pezzi soggetti a usura che vanno sostituiti di tanto in tanto. Componenti danneggiati possono compromettere la sicurezza e il funzionamento.

- **ATTENZIONE! PERICOLO DI DANNI A COSE!** Fare eseguire il montaggio solamente a personale esperto. Controllare la tenuta corretta di tutte le guarnizioni onde evitare una perdita d'acqua. Controllare tutti i collegamenti per la loro perfetta tenuta.

- Componenti danneggiati possono compromettere la sicurezza e il funzionamento.

- Il beccuccio può essere ruotato nella direzione desiderata. Assicurarsi di direzionare il beccuccio sul lavandino. In caso contrario, è possibile il verificarsi di perdite d'acqua con danneggiamenti significativi dell'edificio.

- **CAUTELA! PERICOLO DI SCOTTATURA!** Eseguendo la regolazione dell'acqua calda fare attenzione a che la temperatura dell'acqua non venga regolata su livelli troppo elevati.

- Prima dell'installazione, familiarizzare con tutte le condizioni in loco, ad es. l'allacciamento dell'acqua e il dispositivo di chiusura.

- Prima del montaggio e dell'uso, leggere attentamente le presenti istruzioni d'uso. Conservare le istruzioni di sicurezza e le istruzioni per eventuali necessità future!

## ● **Montaggio**

### ● **Installazione del miscelatore**

- ⚠ **CAUTELA!** Non piegare i flessibili e non porli sotto tensione. In caso contrario sussiste il pericolo di danni materiali.

1. Interrompere l'erogazione dell'acqua onde evitare una perdita d'acqua. Lasciare scorrere il residuo di acqua dalle condutture.
2. Installare il rubinetto come mostrato nelle figure A-G.

### ● **Risciacquo del miscelatore**

- Per eliminare possibili impurità, prima di essere utilizzato per la prima volta il miscelatore deve essere risciacquato. A tal fine procedere come di seguito (vedi fig. H):

1. Svitare l'ugello di miscelazione **2**.
2. Aprire l'alimentazione generale dell'acqua e lasciare scorrere l'acqua per due minuti.
3. Riavvitare quindi l'ugello di miscelazione **2**.

### ● **Regolazione del limite di temperatura**

- ⚠ **CAUTELA!** Modificare la regolazione del limite di temperatura solo dopo aver montato il miscelatore.

- 📄 **Indicazione:** Non togliere la cartuccia **21**.

La cartuccia **21** di questo miscelatore ha un limite di temperatura. Questa funzione non è attivata come predefinita (impostazione neutra).

- Per regolare il limite di temperatura, seguire la figura I e la figura J.

1. Chiudere l'alimentazione principale dell'acqua.
2. Rimuovere con cautela il coperchio in plastica piccolo **18** con un piccolo cacciavite piatto.
3. Allentare la vite di fissaggio **19** ruotandola in senso antiorario mediante una chiave a brugola.

- ⚠ **CAUTELA!** Non rimuovere completamente la vite. Allentare solo fino a quando è

- possibile rimuovere agevolmente la leva di regolazione **17**.
4. Togliere la leva di regolazione **17**.
  5. Allentare la copertura della cartuccia **20** a mano.
  6. Ora tirare l'anello di regolazione **15** verso alto con un cacciavite.
  7. Mettere l'anello di regolazione **15** nella posizione desiderata (vedi fig. J).
  8. Fissare la copertura della cartuccia **20** a mano.
  9. Riposizionare la leva di regolazione **17** sul corpo miscelatore **16**. Stringere la vite di fissaggio **19** con una chiave a brugola ruotando in senso orario.
  10. Spingere il coperchio in plastica piccolo **18** nell'apertura.
  11. Aprire l'alimentazione principale dell'acqua e controllare il limite di temperatura.

## ● **Funzionamento**

### ● **Preparazione all'uso**

**Indicazione:** Se il raccordo non è stato utilizzato per un lungo periodo, sciacquare abbondantemente i tubi in modo da evitare il ristagno e l'accumulo di residui all'interno dell'impianto di fornitura di acqua potabile.

1. Aprire l'alimentazione generale dell'acqua.
2. Sollevare la leva di regolazione **17** e ruotarla verso destra o sinistra per regolare la forza o la temperatura del flusso d'acqua.
3. Premere il commutatore sullo spruzzo **1** per impostare il getto a spruzzo.
4. Premere di nuovo il commutatore sullo spruzzo **1** per impostare il getto normale.
5. Verificare il funzionamento del miscelatore. Per fare ciò, girare la leva di regolazione **17** in tutte le posizioni consentite. Controllare regolarmente tutte le giunture per assicurarsi che siano ben strette.
6. Estrarre lo spruzzo **1** dal supporto tirandolo leggermente verso il basso e poi in avanti per poterlo utilizzare liberamente.

## ● **Funzione di risparmio idrico**

- La cartuccia **21** di questo rubinetto ha una funzione di risparmio idrico. Questa funzione limita il flusso d'acqua attraverso il rubinetto. In questo modo è possibile risparmiare fino al 50 % di acqua (vedi fig. K).
- Sollevare la leva di regolazione **17** fino a notare una leggera resistenza. All'apertura parziale, questa resistenza porta ad un arresto e limita così il flusso d'acqua in modo semplice.
- Se si desidera aumentare la portata, esercitare una leggera pressione sulla leva **17** finché non si supera la resistenza.
- L'utilizzo della funzione di risparmio idrico può compromettere il funzionamento del getto della doccia a causa della funzione di ritorno automatico dello spruzzo **1**.
- Quando la pressione dell'acqua è bassa, il getto della doccia dello spruzzo **1** passa automaticamente al getto normale.

## ● **Funzione di risparmio energetico**

- La cartuccia **21** di questo rubinetto ha una funzione di risparmio energetico.
- Quando la leva di regolazione **17** è in posizione centrale, scorre solo acqua fredda. In questo modo si riduce il consumo energetico (vedi fig. L).

## ● **Manutenzione e pulizia**

### ● **Cura e pulizia del miscelatore**

Si noti che i miscelatori sanitari necessitano di una cura particolare. Osservare le seguenti istruzioni:

- Non usare detersivi corrosivi o contenenti alcol per la pulizia, poiché potrebbero danneggiare il prodotto.
- Pulire i miscelatori solo con acqua fresca, con detersivi non aggressivi e con un panno morbido o con una pelle di daino.
- Svitare periodicamente l'ugello di miscelazione **2** e rimuovere eventuali residui di calcare o corpi estranei.

In caso di mancata osservanza delle istruzioni per la manutenzione, ci si deve aspettare dei danni alle

superfici. In questo caso non è possibile fare valere il diritto di garanzia.

## ● **Informazioni**

### ● **Potabilità dell'acqua del rubinetto**

- Informarsi presso le autorità locali circa la potabilità dell'acqua nella città o comune di residenza.

### **In genere, con riferimento alla potabilità dell'acqua, è cosa buona mettere in pratica i seguenti suggerimenti:**

- Lasciare scorrere brevemente l'acqua dalle condutture, qualora essa sia stagnata in esse più di quattro ore. Non utilizzare acqua di stagnazione per la preparazione di cibi e bevande, in modo particolare per la nutrizione di lattanti. In caso contrario, possono insorgere problemi di salute. È possibile riconoscere l'acqua fresca dal fatto che l'acqua che scorre dalla condotta è sensibilmente più fresca rispetto all'acqua stagnante.
- Non utilizzare acqua stagnante proveniente da condutture rivestite di cromo per la nutrizione e la cura del corpo, nel caso che si soffra di allergie al nichel. Tale tipologia di acqua può presentare un forte contenuto di nichel e provocare reazioni allergiche.
- Non utilizzare acqua potabile proveniente da condutture in piombo per la preparazione di cibo per lattanti e/o per la preparazione di cibi durante la gravidanza. Il piombo viene rilasciato nell'acqua ed è particolarmente dannoso per la salute di lattanti e di bambini piccoli.

## ● **Smaltimento**

L'imballaggio è composto da materiali ecologici che possono essere smaltiti presso i siti di raccolta locali per il riciclo.

E' possibile informarsi circa le possibilità di smaltimento del prodotto usato presso l'amministrazione comunale o cittadina.



Il prodotto, i suoi accessori e i materiali di imballaggio sono riciclabili e soggetti alla responsabilità estesa del produttore. Per un migliore trattamento dei rifiuti, smaltirli separatamente seguendo i diversi simboli della raccolta differenziata.

Il logo Triman è valido solamente per la Francia.

## ● **Garanzia**

Il prodotto è stato fabbricato accuratamente secondo severe direttive di qualità ed è stato controllato meticolosamente prima della consegna. In caso di difetti di materiale o fabbricazione l'acquirente può far valere diritti legali nei confronti del venditore. La nostra garanzia sotto riportata non costituisce alcun limite ai diritti legali dell'acquirente.

Questo prodotto è garantito per 3 anni con decorrenza dalla data di acquisto. La garanzia decorre dalla data d'acquisto. Conservare lo scontrino originale in un posto sicuro perché questo documento viene richiesto come prova dell'avvenuto acquisto.

Tutti i danni o difetti presenti già al momento dell'acquisto devono essere comunicati subito dopo l'apertura della confezione.

Se entro 3 anni dalla data di acquisto di questo prodotto si rileva un difetto di materiale o di fabbricazione, noi procederemo, a nostra discrezione, alla riparazione o sostituzione gratuita del prodotto o al rimborso del prezzo di acquisto. Un eventuale intervento in garanzia non prolunga né rinnova il periodo di garanzia stesso. Ciò vale anche per le parti sostituite e riparate.

Questa garanzia decade in caso di danneggiamento oppure uso o manutenzione impropri del prodotto.

La prestazione in garanzia vale per difetti del materiale o di fabbricazione. Questa garanzia non si estende a componenti del prodotto esposti

a normale logorio, che possono pertanto essere considerati come componenti soggetti a usura (esempio capacità della batteria, calcificazione, lampade, pneumatici, filtri, spazzole...). La garanzia non si estende altresì a danni che si verificano su componenti delicati (esempio interruttori, batterie, parti realizzate in vetro, schermi, accessori vari) nonché danni derivanti dal trasporto o altri incidenti.

## ● Gestione dei casi in garanzia

Per garantire un rapido disbrigo delle proprie pratiche, seguire le istruzioni seguenti:

Per ogni richiesta si prega di conservare lo scontrino e il codice dell'articolo (IAN 496932\_2510) come prova d'acquisto.

Il numero d'articolo può essere dedotto dalla targhetta, da un'incisione, dal frontespizio delle istruzioni (in basso a sinistra) oppure dall'adesivo applicato sul retro o sul lato inferiore.

In caso di disfunzioni o avarie, contattare innanzitutto i partner di assistenza elencati di seguito telefonicamente oppure via e-mail.

Si può inviare il prodotto ritenuto difettoso all'indirizzo del centro di assistenza indicato con spedizione esente da affrancatura, completo del documento di acquisto (scontrino) e della descrizione del difetto, specificando anche quando tale difetto si è verificato.

## ● Assistenza

### IT Assistenza Italia

Tel.: 800781188

E-Mail: owim@lidl.it

HG12395

HG12396B

**OWIM GmbH  
& Co. KG**

**OWIM GmbH  
& Co. KG**

**DIN 4109-1  
P-IX 39026/100**

**DIN 4109-1  
P-IX 39016/100**



**Products**



**Products**

## MOSOGATÓ CSAPTELEP

### ● Bevezető

Gratulálunk új termékének vásárlása alkalmából. Ezzel a döntésével vállalatunk értékes terméke mellett döntött. A használati utasítás ezen termék része. A biztonságra, a használatára és a megsemmisítésre vonatkozó fontos tudnivalókat tartalmazza. A termék használata előtt ismerje meg az összes használati és biztonsági tudnivalót. A terméket csak a leírtak szerint és a megadott felhasználási területeken alkalmazza. A termék harmadik személy számára való továbbadása esetén kézbesítse vele annak a teljes dokumentációját is.



Ez és számos más használati útmutató letölthető és megtekinthető a [www.lidl-service.com](http://www.lidl-service.com) weboldalon. A QR-kódot beolvasva egyenesen a Lidl szolgáltatási weboldalára ([www.lidl-service.com](http://www.lidl-service.com)) juthat, ahol a cikkszám (IAN) 496932\_2510 megadásával megnyithatja használati útmutatóját.

### ● Rendeltetészerű használat

A termék minden nyomásálló melegvízes rendszerhez használható, mint a központi fűtés, átfolyós vízmelegítő, fali bojler és hasonló. Nem alkalmas alacsony nyomású vízmelegítőkhöz mint például a fa- vagy szénalapú fűrdőkályhákhoz, olaj- vagy gázalapú fűrdőkályhákhoz, a nyitott elektromos víztartályokhoz. Ha kétsége támad, forduljon egy szerelőhöz vagy egy szaktanácsadóhoz. Az itt leírttól eltérő használat vagy termékmódosítás nem megengedett, és személyi sérülésekhez vagy anyagi károkhoz vezethet. Ez emellett további életveszélyes kockázatokhoz és sérülésekhez is vezethet.

A terméket kizárólag magánjellegű használatra tervezték, gyógyászati vagy kereskedelmi célokra nem használható. A gyártó nem vállal felelősséget a nem megfelelő használatból eredő károkért.

### ● A részegységek leírása

- 1 1 Szűrőfej (váltókapcsolóval)
- 2 1 Keverőfúvóka
- 3 1 Műanyag háromszög
- 4 1 Hosszú csatlakozócső (forró)
- 5 1 Hosszú csatlakozócső (hideg)
- 6 1 Tömítés
- 7 1 Fém lemez
- 8 1 Fémrúd
- 9 1 Műanyag csavaranya
- 10 1 Tömlőcsúly
- 11 2 Csavar
- 12 1 Csatlakozócső
- 13 1 Védősapka
- 14 1 Szűrőfej-tömlő
- 15 1 Beállítógyűrű
- 16 1 Csapteleptörzs (beszerelt lemezzel)
- 17 1 Állítókar
- 18 1 Kisméretű műanyag fedő
- 19 1 Zárcsavar
- 20 1 Betétfedő gyűrű
- 21 1 Betét
- 22 1 A keverőfúvóka kulcsa

### ● Műszaki adatok

Csatlakozások:	G $\frac{3}{8}$ " (kb. 17 mm)
Csavaranya (vízcsatlakozó):	kb. 19 mm
Forró víz hőmérséklet:	max.: 70 °C



### Biztonsági utasítások

-  **FIGYELMEZTETÉS! ÉLET- ÉS BALESETVESZÉLY KISGYERMEKEK ÉS**

**GYERMEKEK SZÁMÁRA!** Soha ne hagyja gyermekeit felügyelet nélkül a csomagolóanyagokkal. Fulladásveszély áll fenn. Tartsa a terméket gyermekektől távol. A termék nem játékszer.



## VIGYÁZAT – ÁRAMÜTÉS

**VESZÉLYE!** A szivárgások vagy a vízkifolyás életveszélyes áramütést okozhatnak. Gondosan ellenőrizzen minden csatlakozást a szivárgások tekintetében.

Emellett bizonyosodjon meg arról, hogy az elektromos készülékek minden vezetéke helyesen és biztonságosan van-e beszerelve.

- **VIGYÁZAT! SÉRÜLÉSVESZÉLY!** Győződjön meg arról, hogy minden rész sértetlenül és szakszerűen van felszerelve. A nem megfelelő összeszerelés sérüléshez vezethet. Kérjük, vegye figyelembe, hogy valamennyi alátétlemezt és tömítőgyűrű kopó alkatrész, ezért azokat időnként ki kell cserélni. A sérült alkatrészek befolyásolhatják a biztonságot és a működést.

- **FIGYELEM! ANYAGI KÁROK VESZÉLYE!**

A beszerelést csak szakemberrel végeztesse.

A szivárgások, vízkifolyások jelentős anyagi károkhoz vezethetnek az épületen, vagy a háztartásban. Ezért vizsgálja meg mindegyik csatlakozás tömítettségét.

- Ügyeljen arra, hogy mindegyik tömítés helyesen illeszkedjen és ezáltal elkerülje a szivárgás miatt fellépő vízkilépést.
- A kifolyó elfordítható a kívánt helyzetbe. A kifolyót irányítsa a mosogató felé. Ellenkező esetben a kifolyó víz súlyos károkat okozhat az épületben.
- **VIGYÁZAT! LEFORRÁZÁSVESZÉLY!** A melegvíz beállítása során ügyeljen arra, hogy a víz hőmérséklete ne legyen túl magas.
- Beszerelés előtt ismerkedjen meg a helyi adottságokkal pl. a vízcsatlakozással és az elzáró berendezéssel.
- A termék beszerelése és használata előtt kérjük, gondosan olvassa át ezt a használati útmutatót. Őrizze meg valamennyi biztonsági útmutatót és utasítást!

## ● Összeszerelés

### ● A csaptelep beszerelése

- ▲ **VIGYÁZAT!** Ne hajlítsa meg a csatlakozócsöveket és ne helyezze azokat feszültség alá. Az anyagi károk veszélyével járhat.

1. Zárja el a fő vízvezeték, hogy elkerülje a tömítetlenség okozta vízkifolyást. Hagyja a maradék vizet kifolyni a vezetékből.
2. Szerelje be a csapot az A-G ábra alapján.

### ● A csaptelep átöblítése

- A lehetséges szennyeződések eltávolítása céljából, a csaptelepet az első használat előtt át kell öblíteni. Ehhez kövesse az alábbi lépéseket (lásd a H ábrát):

1. Csavarja le a keverőfűvókát [2].
2. Nyissa meg a fő vízvezeték, és hagyja a vizet két percig folyni.
3. Ezt követően csavarja vissza a keverőfűvókát [2] a helyére.

### ● A hőmérséklet-korlátozó beállítása

- ▲ **VIGYÁZAT!** A hőmérséklet-korlátozó beállítását csak a csaptelep felszerelését követően változtassa meg.

- ① **Megjegyzés:** Ne vegye ki a betétet [21].

A csaptelep betétje [21] hőmérséklet-korlátozóval rendelkezik. Ez a funkció gyárilag nincs aktiválva (semleges beállítás).

- A hőmérséklet korlátozásához kövesse az I és a J ábrát.

1. Zárja el a fő vízvezeték.
2. Távolítsa el a kisméretű műanyag fedőt [18] óvatosan egy kis méretű, lapos csavarhúzó segítségével.
3. Lazítsa ki a rögzítőcsavart [19], ehhez csavarja azt az óramutató járásával ellentétes irányban egy imbuszkulccsal.

- ▲ **VIGYÁZAT!** Ne vegye ki a csavart teljesen. Csak addig lazítsa ki, míg az állítókart [17] könnyedén le nem tudja venni.

4. Vegye le az állítókart [17].
5. Lazítsa ki a betétfedő gyűrűt [20] kézzel.
6. Ekkor húzza a beállítógyűrűt [15] felfelé egy csavarhúzó segítségével.
7. Állítsa a beállítógyűrűt [15] a kívánt pozícióba (lásd a J ábrát).

8. Ezután szorítsa meg kézzel a betétfedő gyűrűt **20**.
9. Helyezze vissza az állítókart **17** a csapeleptörzsre **16**. Szorítsa meg a rögzítőcsavart **19** az óramutató járásával megegyező irányban egy imbuszkulccsal.
10. Nyomja be a kisméretű műanyag fedőt **18** a nyílásba.
11. Nyissa meg a fő vízvezetékét és ellenőrizze a hőmérséklet-korlátozót.

## ● Kezelés

### ● Üzembe helyezés

**Megjegyzés:** Ha a csapelepet hosszabb ideig nem használta, öblítse át a vezetékeket alaposan a pangó ivóvíz és a lerakódások eltávolításához.

1. Nyissa meg a fő vízvezetékét.
2. Emelje meg az állítókart **17**, majd a vízáram erősségének és hőmérsékletének a szabályzásához fordítsa jobbra vagy balra.
3. A vízsórás beállításához nyomja meg a szórófejen **1** lévő váltókapcsolót.
4. A normál vízsugár beállításához nyomja meg a szórófejen **1** lévő váltókapcsolót újra.
5. Ellenőrizze a keverő működését. Ehhez mozgassa az állítókart **17** az összes lehetséges állásba. Kérjük, rendszeresen ellenőrizzen minden csatlakozást, hogy biztosítsa tömítettségüket.
6. Húzza ki a szórófejet **1** kissé lefelé és előre a tartóból, hogy azt szabadon mozgathva használhassa.

### ● Víztakarékos funkció

- Ennek a csapelepnak a betétje **21** víztakarékos funkcióval rendelkezik. Ez a funkció korlátozza a csapon átfolyó víz mennyiségét. Ez annyit jelent, hogy Ön akár 50 % vizet is megtakaríthat (lásd a K ábrát).
- Emelje meg az állítókart **17** addig, míg enyhe ellenállást nem érez. Ez az ellenállás részleges nyitás esetén leállást okoz, mely így a vízáramot egyszerűen tudja korlátozni.
- Ha növelni szeretné az átfolyó víz mennyiségét, nyomja le kissé a kart **17**, amíg az ellenállás meg nem szűnik.

- A víztakarékos funkció a szórófej **1** automatikus visszafolyási funkciója miatt befolyásolhatja az átfolyási funkciót.
- A szórófej **1** átfolyása alacsony víznyomás mellett automatikusan átkapcsol normál vízsugárra.

### ● Energiatakarékos funkció

- A csapelep betétje **21** energiatakarékos funkcióval rendelkezik.
- Ha az állítókár **17** középső állásban van, csak hideg víz fog folyni. Ezáltal csökkenthető az energiatartás (lásd az L ábrát).

### ● Karbantartás és tisztítás

#### ● A csapelep ápolása és tisztítása

Vegye figyelembe, hogy a saniter-szerelvények különleges ápolást igényelnek. Ezért vegye figyelembe az alábbi utasításokat:

- A tisztításhoz ne alkalmazzon maró hatású vagy alkoholtartalmú szereket, mivel ezek károsíthatják a terméket.
- A csapelepeket csak tiszta vízzel, enyhe tisztítószerrel és puha kendővel ill. bőrrrel tisztítsa.
- A keverőfűvókát **2** rendszeresen csavarozza ki és távolítsa el belőle a vízkőlerakódásokat és az idegen tárgyakat.

A karbantartási utasítások be nem tartása esetén a felület károsodhat. Ebben az esetben garanciaigény nem érvényesíthető.

### ● Tájékoztató

#### ● A vezetékes víz ihatósága

- Városa/települése vezetékes vízének ihatóságával kapcsolatosan érdeklődjön a helyi hatóságoknál.

#### **A vezetékes víz ihatóságára általánosságban az alábbi javaslatok vonatkoznak:**

- Hagyja rövid ideig folyni a vizet, amennyiben a víz négy óránál hosszabb ideig állt a vezetékekben. Ételek és italok elkészítéséhez,

de különösen csecsemők táplálásához ne használja a vezetékben pangó vizet. Ellenkező esetben egészségkárosodás léphet fel. A friss víz arról ismerhető fel, hogy ez a vezetékben pangó víznél érezhetően hidegebben hagyja el a vezetékét.

- A krómozott vezetékekből származó pangó vizet ne fogyassza el, és/vagy ne használja testápoláshoz, ha allergiás a nikkelle. Az ilyen víznek magas lehet a nikkeltartalma és ezáltal allergiás reakciót válthat ki.
- Ólomból készült vezetékekből ne használjon vizet csecsemők és/vagy terhes nők számára készült ételekhez. Az ólom feloldódik az ivóvízben és különösen káros a csecsemők és kisgyermekek egészségére.

## ● Mentesítés

A csomagolás környezetbarát anyagokból készült, amelyeket a helyi újrahasznosító helyeken adhat el ártalmatlanítás céljából.

A kiszolgált termék megsemmisítési lehetőségeiről lakóhelye illetékes önkormányzatánál tájékozódhat.



A termék, beleértve a tartozékokat és a csomagolóanyagokat is, újrahasznosítható, és a gyártó kiterjesztett felelőssége alá tartozik. A jobb hulladékkezelés érdekében az ábrán látható információk (szortírozási információk) alapján külön ártalmatlanítsa őket.

A Triman-logó csak Franciaországra vonatkozik.

## ● Garancia

A terméket gondosan, szigorú minőségi előírások betartásával gyártottuk, és a szállítás előtt gondosan ellenőriztük. Anyag- vagy gyártási hibák esetén a termék eladójával szemben törvényes jogok illetik meg. Az Ön törvényes jogait az általunk alább meghatározott garancia semmilyen módon nem korlátozza.

Erre a termékre 3 év garanciát adunk a vásárlás dátumától számítva. A garancia idő a vásárlás

dátumával kezdődik. Biztonságos helyen őrizze meg az eredeti vásárlói bizonylatot, mert ez a dokumentum szükséges a vásárlás bizonyításához.

A vásárláskor fennálló károkat és hiányosságokat a termék kicsomagolása után haladéktalanul jelezze.

Ha ezen a terméken a vásárlástól számított 3 éven belül anyag- vagy gyártási hibát észlel, választásunk szerint ingyenesen megjavítjuk vagy kicseréljük a terméket. A garancia idő nem hosszabbodik meg a helyette nyújtott szavatossági igény által. Ez a kicserélt vagy javított alkatrészekre is érvényes.

A garancia megszűnik, ha a terméket megrongálták, ill. nem szakszerűen kezelték vagy végezték a karbantartást.

A garancia az anyag- és gyártási hibákra vonatkozik. Ez a garancia nem terjed ki azokra a termékalkatrészekre, amelyek normál kopásnak vannak kitéve, és ezért gyorsan kopó alkatrésznek minősülnek (pl. elemekre, akkumulátorokra, tömlőkre, tintapatronokra), illetve a törékeny alkatrészek sérülésére, pl. kapcsolókra vagy üveg alkatrészekre.

## ● Garanciális ügyek lebonyolítása

Ügyének gyors elintézettsége céljából, kérjük kövesse az alábbi útmutatást:

Kérjük, kérdések esetére készítse elő a pénztárblokkot és a cikkszámot (IAN 496932\_2510) a vásárlás tényének az igazolására.

Kérjük, hogy a cikkszámot olvassa le a típusábráról, a gravírozásból, az Útmutató címoldaláról (balra lent), illetve a hátoldalon, vagy a termék alján található matricáról.

Amennyiben működési hibák, vagy egyéb hiányosság lépne fel, előszöris vegye fel a kapcsolatot a következőkben megnevezett szervizek egyikével telefonon, vagy e-mailen.

A hibásnak ítélt terméket ezután a vásárlást igazoló blokk, valamint a hiba leírásának és keletkezési

idejének mellékelésével díjmentesen postázhatja az Önnel közölt szervizcímre.

## ● Szerviz

### Szerviz Magyarország

Tel.: 0680021225

E-mail: owim@lidl.hu

HG12395

HG12396B

**OWIM GmbH  
& Co. KG**

**OWIM GmbH  
& Co. KG**

**DIN 4109-1  
P-IX 39026/100**

**DIN 4109-1  
P-IX 39016/100**



**Products**



**Products**

**OWIM GmbH & Co. KG**

Stiftsbergstraße 1  
74167 Neckarsulm  
GERMANY

Model No.: HG12395/HG12396B

Version: 04/2026

IAN 496932\_2510

