



WASHING MACHINE CABINET LIVERPOOL

GB **Washing machine cabinet**

MT Assembly instruction
IE

NL **Bovenbouwkast voor**
BE **wasmachine**

Montagehandleiding

SK **Skrinka nad pračkou**

Návod na montáž

IT **Mobile per lavatrice**

CH Istruzioni di assemblaggio
MT

EE **Pesumasina pealiskapp**

Paigaldusjuhend

LT **Pastatoma spintelė virš**
skalbimo mašinos

Surinkimo instrukcija

HR **Omarič za postavljanje**
iznad perilice rublja

Uputa za montažu

RO **Dulap pentru mașină de**
spălat

Instrucțiune de asamblare

DE **Waschmaschinen-Ü**
berbauschrank

AT Montageanleitung
CH

CZ **Skříňka nad pračkou**

Návod k montáži

ES **Armario para encima de**
lavadora

Las instrucciones de montaje

PT **Móvel para máquina de**
lavar

Instrução de montagem

GR **Ντουλάπι πλυντηρίου**
ρούχων

Οδηγίες συναρμολόγησης

FI **Kaappi pesukoneen**
yläpuolelle

Asennusohjeet

BG **Шаф-надстройка за**
перална машина

Инструкция за монтаж

RS **Omarič za kupatilo - za**
montažu iznad veš mašine

Uputstvo za montažu

FR **Meuble pour machine à**
BE **laver**

CH Instructions de montage

PL **Szafka do zabudowy**
pralki

Instrukcja montażu

DK **Skab med plads til**
vaskemaskine

Monteringsvejledning

SI **Omara za vgradnjo**
pralnega stroja

Navodila za montažo

SE **Tvättmaskinskåp**

Monteringsanvisning

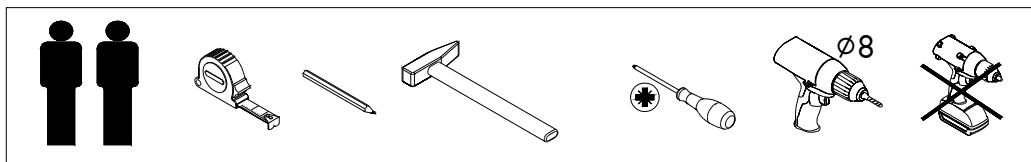
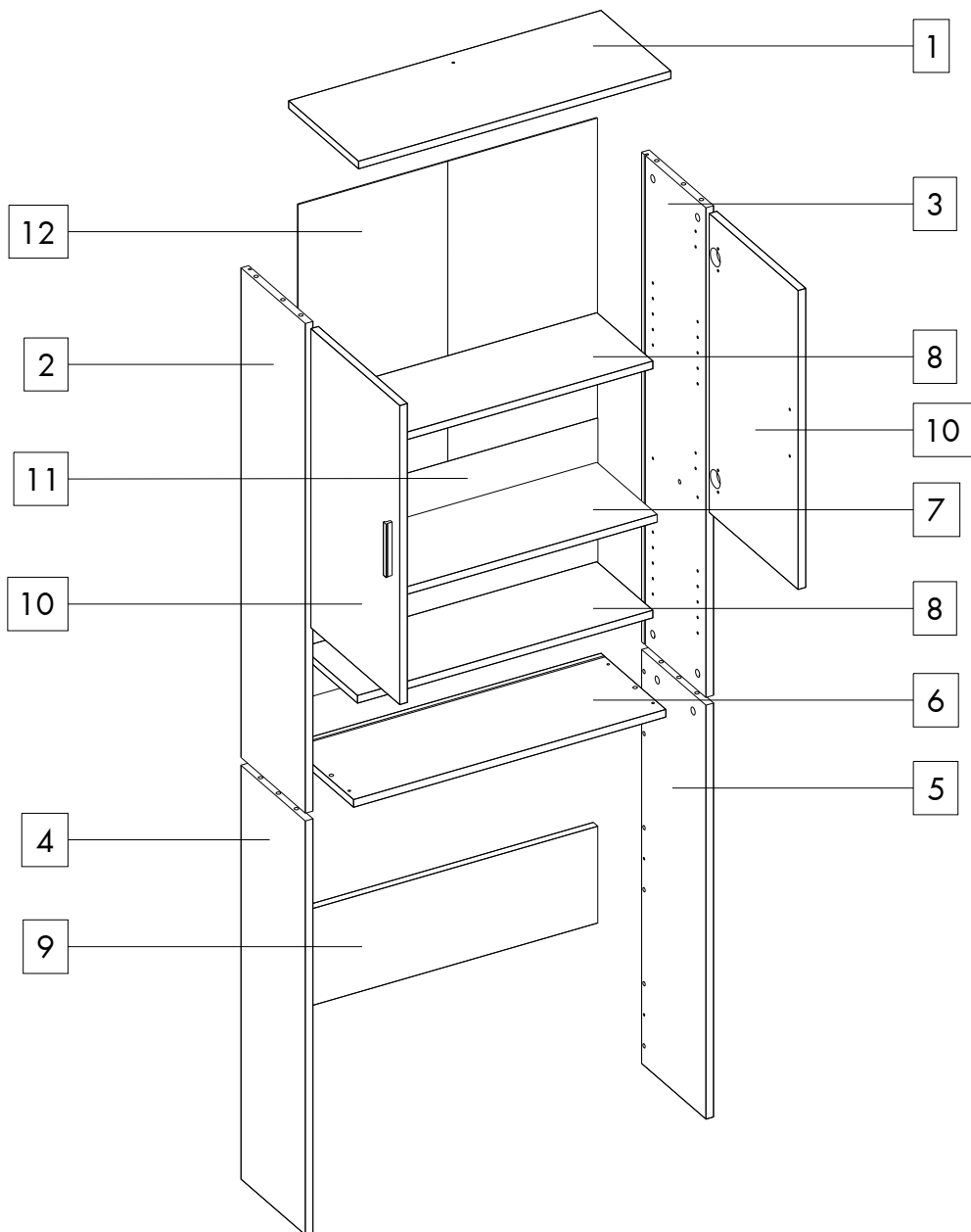
HU **Mosógép feletti szekrény**

Szerelési utasítás

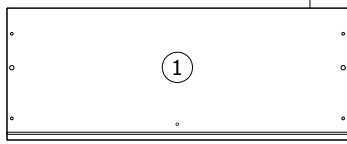
LV **Skapītis virs veļas**
mazgājamās mašīnas

Montāžas instrukcija

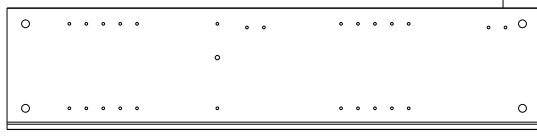
GB	Assembly, safety and warranty instructions	Page	8-9
	Assembly steps		62-70
DE	Sicherheitshinweise, Garantie	Seite	10-11
	Zusammenbau		62-70
FR	Sécurité, Garantie	Page	12-14
	Assemblage		62-70
NL	Veiligheid, Garantie	Pagina	15-16
	Assemblage		62-70
CZ	Bezpečnosti, Záruka	Strana	17-18
	Montáž		62-70
PL	Instrukcje dot. montażu, bezpieczeństwa i gwarancji	Strona	19-20
	Etapy montażu		62-70
SK	Bezpečnosti, Záruka	Stránka	21-22
	Montáž		62-70
ES	Indicaciones de seguridad, Garantía	Página	23-24
	Pasos del montaje		62-70
DK	Sikkerhedsanvisninger, garanti	Side	25-26
	Montage		62-70
IT	Indicazioni di sicurezza, garanzia	Pagina	27-29
	Montaggio		62-70
PT	Indicações de segurança, garantia	Página	30-31
	Montagem		62-70
SI	Varnostna opozorila, garancija	Stran	32-33
	Sestavljanje		62-70
EE	Ohutusjuhised, garantii	Lehekülg	34-35
	Kokkupanek		62-70
GR	Υποδείξεις ασφαλείας, εγγύηση	Σελίδα	36-37
	Συναρμολόγηση		62-70
SE	Säkerhetsanvisningar, garanti	Sida	38-39
	Montering		62-70
LT	Saugos nurodymai, garantija	Puslapis	40-41
	Surinkimas		62-70
FI	Turvallisuusohjeet, takuu	Sivu	42-43
	Kokoaminen		62-70
HU	Biztonsági tanácsok, jótállás	Oldal	44-46
	Összeszerelés		62-70
HR	Sigurnosne napomene, jamstvo	Stranica	47-48
	Sastavljanje		62-70
BG	Указания за безопасност, гаранция	Страница	49-53
	Сглобяване		62-70
LV	Drošības instrukcijas, garantija	Lapa	54-55
	Montāža		62-70
RO	Instrucțiuni de securitate, garanție	Pagina	56-58
	Asamblare		62-70
RS	Sigurnosne napomene, garancija	Stranica	59-61
	Sastavljanje		62-70



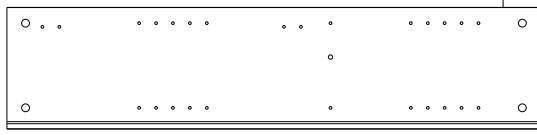
1



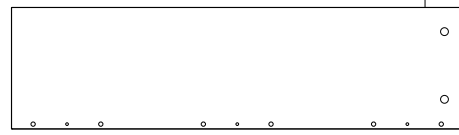
2



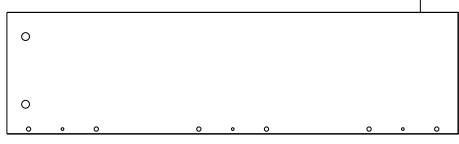
3



4



5



6



7



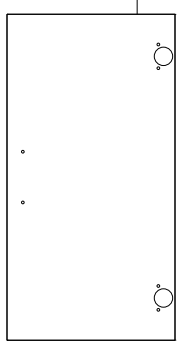
2x 8



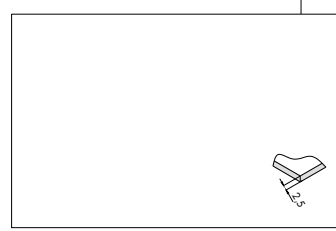
9



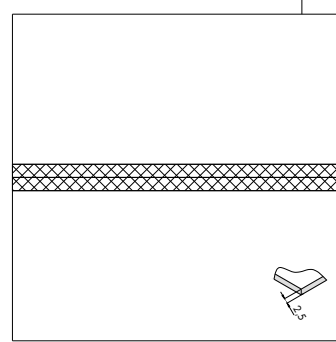
2x 10



11



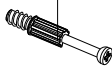
12



12x 13



18x 14



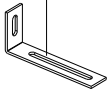
18x 15



16x 16



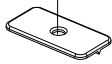
1x 17



5x 18



3x 19



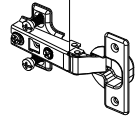
10x 20



8x 21



4x 22



8x 23



4x 24



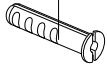
2x 25



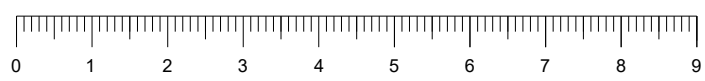
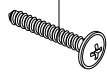
4x 26

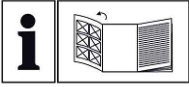


1x 27



1x 28





GB MT IE

Before reading, unfold the page containing the illustrations and familiarise yourself with all functions of the product.

DE AT CH

Klappen Sie vor dem Lesen die Seite mit den Abbildungen aus und machen Sie sich anschließend mit allen Funktionen des Produkts vertraut.

FR BE CH

Avant de lire le mode d'emploi, ouvrez la page contenant les illustrations et familiarisez-vous ensuite avec toutes les fonctions de produit.

NL BE

Vouw vóór het lezen de pagina met de afbeeldingen open en maak u vertrouwd met alle functies van het product.

CZ

Před čtením si otevřete stranu s obrázky a potom se seznamte se všemi funkcemi produktu.

PL

Przed przeczytaniem proszę rozłożyć stronę z ilustracjami, a następnie proszę zapoznać się z wszystkimi funkcjami produktu.

SK

Pred čítaním si odklopte stranu s obrázkami a potom sa oboznámte so všetkými funkciami produktu.

ES

Antes de empezar a leer abra la página que contiene las imágenes y, en seguida, familiarícese con todas las funciones del producto.

DK

Før du læser, skal du folde siden ud med illustrationer og derefter gøre dig bekendt med alle produktets funktioner.

IT CH MT

Prima di proseguire con la lettura, consultare la pagina con le illustrazioni e familiarizzare poi con tutte le funzioni del prodotto.

PT

Antes de ler, abra a página com as figuras e de seguida familiarize-se com todas as funções do produto.

SI

Pred branjem odprite stran z ilustracijami in se nato seznanite z vsemi funkcijami izdelka.

EE

Pöörake enne lugemist joonistega lehekülj lahti ja tutvuge seejärel kõikide toote funktsioonidega.

GR CY

Πριν διαβάσετε, ξεδιπλώστε τη σελίδα με τις εικόνες και, στη συνέχεια, εξοικειωθείτε με όλες τις λειτουργίες του προϊόντος.

SE

Slå upp sidan med bilderna innan du läser igenom texten, och bekanta dig med produktens alla funktioner.

LT

Prieš skaitydami išskleiskite puslapį su paveikslėliais ir susipažinkite su visomis produkto funkcijomis.

FI

Avaa ennen ohjeen lukemista kuvasivu ja tutustu sen jälkeen kaikkiin tuotteen toimintoihin.

HU

Olvasás előtt az ábrákat tartalmazó oldalt hajtsa ki, majd ismerkedjen meg a termék funkcióival.

HR

Prije čitanja otvorite stranicu s ilustracijama, a zatim se upoznajite sa svim funkcijama proizvoda.

BG

Преди четене отворете страницата с изображенията и след това се запознайте с всички функции на продукта.

LV

Pirms lasīšanas, atlociet lapu ar ilustrācijām un pēc tam iepazīstieties ar visām produkta funkcijām.

RO

Înainte de a citi, deschideți pagina cu ilustrații și apoi familiarizați-vă cu toate funcțiile produsului.

RS

Pre čitanja otvorite stranicu sa ilustracijama, a zatim se upoznajite sa svim funkcijama proizvoda.

Congratulations!

You have chosen a high-quality product. The operating instructions are part of this product. They contain important information about safety, usage and disposal. Before using the product, please familiarise yourself with all operating and safety instructions. Use the product only as described and for the range of applications specified. Please also pass these operating instructions on to any future owner.

Intended use

This product is intended solely for private use and not for commercial purposes. The warranty shall be deemed void in cases of misuse or improper handling, use of force and modifications / repairs which have not been carried out by one of our authorised Service centres.

Safety instructions

Warning: Please follow directly the manufacturer assembly instruction. Deficient assembly causes safety risks. Please check if the surface is appropriate and choose appropriate fasteners. Assembling by qualified personnel is recommended.

Warning! Furniture consists small parts.

Warning! Children under 3 years shall not be unattended.

Wall fixing /ANTI-TOPPLE WARNING

This product has to be permanently fixed to the wall with the bracket(s) included, to avoid fatal injury in case it topples over. In case of connective devices for the wall mounting, the supporting material must be checked for suitability.

Care instructions

Please do only clean with a duster or a damp cloth.

Do not use any scouring agents!



Warranty

Dear customer, this appliance comes with a 3-year warranty valid from the date of purchase. In the event that this product has any defects, you, the buyer, have certain statutory rights. Your statutory rights are not limited in any way by the warranty described below.

Warranty conditions

The warranty period starts on the date of purchase. Please keep your receipt in a safe place. This will be required as proof of purchase. If any material or manufacturing fault occurs within 3 years of the product's date of purchase, we will either repair or replace the product for you or refund the purchase price (at our discretion). This warranty service requires that you present the defective appliance and the proof of purchase (receipt) within the 3-year warranty period, together with a brief written description of the fault and of when it occurred. If the defect is covered by the warranty, your product will either be repaired or replaced by us. The repair or replacement of a product does not signify the beginning of a new warranty period.

Warranty period and statutory claims for defects

The warranty period is not prolonged by repairs effected under the warranty. This also applies to replaced and repaired components. Any damage and defects present at the time of purchase must be reported immediately after unpacking. Repairs carried out after expiry of the warranty period shall be subject to a fee.

Scope of the warranty

This appliance has been manufactured in accordance with strict quality guidelines and inspected meticulously prior to delivery. The warranty covers material faults or production faults. The warranty does not extend to product parts subject to normal wear and tear or to fragile parts which could be considered as consumable parts such as switches or parts made of glass. The warranty does not apply if the product has been damaged, improperly used or improperly maintained. The directions in the operating instructions for the product regarding proper use of the product are to be strictly followed. Uses and actions that are discouraged in the operating instructions or which are warned against must be avoided

Disposal

Please dispose packaging and product after use in an environmentally sound manner.

Herzlichen Glückwunsch!

Sie haben sich damit für ein hochwertiges Produkt entschieden. Die Bedienungsanleitung ist Teil dieses Produkts. Sie enthält wichtige Hinweise für Sicherheit, Gebrauch und Entsorgung. Machen Sie sich vor der Benutzung des Produkts mit allen Bedien- und Sicherheitshinweisen vertraut. Benutzen Sie das Produkt nur wie beschrieben und für die angegebenen Einsatzbereiche. Händigen Sie alle Unterlagen bei Weitergabe des Produkts an Dritte mit aus.

Bestimmungsgemäße Verwendung

Das Produkt ist lediglich für den privaten und nicht für den gewerblichen Gebrauch bestimmt. Bei missbräuchlicher und unsachgemäßer Behandlung, Gewaltanwendung und bei Eingriffen, die nicht von unserer autorisierten Service-Niederlassung vorgenommen wurden, erlischt die Garantie.

Sicherheitshinweis

Achtung: Die Montage muss exakt nach den Anweisungen des Herstellers erfolgen - anderenfalls kann eine fehlerhafte Montage zu einem Sicherheitsrisiko führen. Bei mangelhafter Montage besteht Gefahr für die Sicherheit. Prüfen Sie bitte den Untergrund auf Eignung und wählen Sie geeignete Befestigungsmittel. Aufbau durch fachkundiges Personal empfohlen!

Achtung! Möbel enthält verschluckbare Kleinteile.

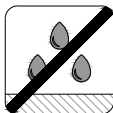
Achtung! Kinder < 3 Jahre nicht ohne Beaufsichtigung lassen.

Wandmontage

WARNHINWEIS: Um ein Umkippen zu verhindern, ist dieses Produkt mit dem mitgelieferten Schrankaufhänger zu verwenden. Bei Verbindungsmittel für die Wandbefestigung ist das Trägermaterial auf Eignung zu prüfen.

Pflegehinweis

Bitte nur mit einem Staubtuch oder einem feuchten Lappen reinigen. Keine scheuernden Putzmittel verwenden!



Garantiezeit und gesetzliche Mängelansprüche

Die Garantiezeit wird durch die Gewährleistung nicht verlängert. Dies gilt auch für ersetzte und reparierte Teile. Eventuell schon beim Kauf vorhandene Schäden und Mängel müssen sofort nach dem Auspacken gemeldet werden. Nach Ablauf der Garantiezeit anfallende Reparaturen sind kostenpflichtig.

Garantieumfang

Das Produkt wurde nach strengen Qualitätsrichtlinien sorgfältig produziert und vor Anlieferung gewissenhaft geprüft. Die Garantieleistung gilt für Material- oder Fabrikationsfehler. Diese Garantie erstreckt sich nicht auf Produktteile, die normaler Abnutzung ausgesetzt sind und daher als Verschleißteile angesehen werden können oder für Beschädigungen an zerbrechlichen Teilen, z. B. Schalter, oder Teile, die aus Glas gefertigt sind. Diese Garantie verfällt, wenn das Produkt beschädigt, nicht sachgemäß benutzt oder gewartet wurde. Für eine sachgemäße Benutzung des Produkts sind alle in der Bedienungsanleitung aufgeführten Anweisungen genau einzuhalten. Verwendungszwecke und Handlungen, von denen in der Bedienungsanleitung abgeraten oder vor denen gewarnt wird, sind unbedingt zu vermeiden.

Garantie

Sehr geehrte Kundin,
sehr geehrter Kunde, Sie erhalten auf dieses Produkt 3 Jahre Garantie ab Kaufdatum. Im Falle von Mängeln dieses Produkts stehen Ihnen gegen den Verkäufer des Produkts gesetzliche Rechte zu. Diese gesetzlichen Rechte werden durch unsere im Folgenden dargestellte Garantie nicht eingeschränkt.

Garantiebedingungen

Die Garantiefrist beginnt mit dem Kaufdatum. Bitte bewahren Sie den Original Kassenbon gut auf. Dieser wird als Nachweis für den Kauf benötigt. Tritt innerhalb von drei Jahren ab dem Kaufdatum dieses Produkts ein Material- oder Fabrikationsfehler auf, wird das Produkt von uns - nach unserer Wahl - für Sie kostenlos repariert, ersetzt, oder der Kaufpreis erstattet. Diese Garantieleistung setzt voraus, dass innerhalb der Drei-Jahres-Frist das defekte Produkt und der Kaufbeleg (Kassenbon) vorgelegt und schriftlich kurz beschrieben wird, worin der Mangel besteht und wann er aufgetreten ist. Wenn der Defekt von unserer Garantie gedeckt ist, erhalten Sie das reparierte oder ein neues Produkt zurück. Mit Reparatur oder Austausch des Produkts beginnt kein neuer Garantiezeitraum.

Entsorgung

Bitte entsorgen Sie Verpackung und Produkt nach der Verwendung umweltgerecht.

Nous vous félicitons pour l'achat de votre nouvel appareil!

Vous venez ainsi d'opter pour un produit de grande qualité. Le mode d'emploi fait partie de ce produit. Il contient des remarques importantes concernant la sécurité, l'utilisation et le recyclage. Avant d'utiliser le produit, veuillez vous familiariser avec toutes les consignes d'utilisation et avertissements de sécurité. N'utilisez le produit que conformément aux descriptions et pour les domaines d'utilisation indiqués. Si vous cédez le produit à un tiers, remettez-lui également tous les documents.

Usage prévu

Le produit est uniquement destiné à un usage privé et ne convient pas à un usage professionnel. La garantie est annulée en cas d'entretien incorrect et inapproprié, d'usage de la force et en cas d'intervention non réalisée par notre centre de service après-vente agréé.

Avertissement

Attention: Le montage doit être effectué strictement selon les instructions du producteur. Au cas contraire, votre sécurité peut être mise en danger. Un assemblage incorrect entraîne des risques. Vérifiez si la surface est appropriée et choisissez les attaches appropriées. Faites appel à un spécialiste en montage de meubles!

Attention! Les meubles se composent de petites pièces.

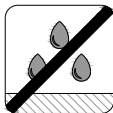
Attention! Les enfants de moins de 3 ans ne doivent pas être laissés sans surveillance.

Montage mural

ATTENTION: Afin d'éviter la chute, la fixation au mur recommandée doit être appliquée. En cas d'utilisation de pièces de jonction pour la fixation au mur, il faut vérifier l'aptitude du matériel de support.

Note d'entretien

Ne nettoyer qu'avec un chiffon sec ou humide. Ne pas utiliser de produits abrasifs!



Garantie

Chère cliente, cher client, cet appareil est garanti 3 ans à compter de la date d'achat. Si ce produit venait à présenter des vices, vous disposez de droits légaux envers le vendeur de ce produit. Ces droits légaux ne sont pas restreints par notre garantie présentée ci-dessous.

Conditions de garantie

La période de garantie débute à la date d'achat. Veuillez bien conserver le ticket de caisse. Celui-ci servira de preuve d'achat. Si dans un délai de 3 ans suivant la date d'achat de ce produit, un vice de matériel ou de fabrication venait à apparaître, le produit sera réparé, remplacé gratuitement par nos soins ou le prix d'achat remboursé, selon notre choix. Cette prestation sous garantie nécessite, dans le délai de 3 ans, la présentation de l'appareil défectueux et du justificatif d'achat (ticket de caisse) ainsi que la description écrite succincte du vice et du moment de son apparition. Si le vice est couvert par notre garantie, vous recevrez le produit réparé ou un nouveau produit en retour. Aucune nouvelle période de garantie ne débute avec la réparation ou l'échange du produit.

Période de garantie et réclamation légale pour vices cachés

L'exercice de la garantie ne prolonge pas la période de garantie. Cette disposition s'applique également aux pièces remplacées ou réparées. Les dommages et vices éventuellement déjà présents à l'achat doivent être signalés immédiatement après le déballage. Toute réparation survenant après la période sous garantie fera l'objet d'une facturation.

Étendue de la garantie

L'appareil a été fabriqué avec soin conformément à des directives de qualité strictes et consciencieusement contrôlé avant sa livraison. La prestation de la garantie s'applique aux vices de matériel et de fabrication. Cette garantie ne s'étend pas aux pièces du produit qui sont exposées à une usure normale et peuvent de ce fait être considérées comme pièces d'usure, ni aux détériorations de pièces fragiles, par ex. interrupteurs ou pièces en verre. Cette garantie devient caduque si le produit est détérioré, utilisé ou entretenu de manière non conforme. Toutes les instructions listées dans le manuel d'utilisation doivent être exactement respectées pour une utilisation conforme du produit. Des buts d'utilisation et actions qui sont déconseillés dans le manuel d'utilisation, ou dont vous êtes avertis doivent également être évités.

Article L217-4 du Code de la consommation

Le vendeur livre un bien conforme au contrat et répond des défauts de conformité existant lors de la livraison. Il répond également des défauts de conformité résultant de l'emballage, des instructions de montage ou de l'installation lorsque celle-ci a été mise à sa charge par le contrat ou a été réalisée sous sa responsabilité.

Article L217-5 du Code de la consommation

Le bien est conforme au contrat :

1° S'il est propre à l'usage habituellement attendu d'un bien semblable et, le cas échéant :

- s'il correspond à la description donnée par le vendeur et possède les qualités que celui-ci a présentées à l'acheteur sous forme d'échantillon ou de modèle ;
- s'il présente les qualités qu'un acheteur peut légitimement attendre eu égard aux déclarations publiques faites par le vendeur, par le producteur ou par son représentant, notamment dans la publicité ou l'étiquetage ;

2° Ou s'il présente les caractéristiques définies d'un commun accord par les parties ou être propre à tout usage spécial recherché par l'acheteur, porté à la connaissance du vendeur et que ce dernier a accepté.

Article L217-12 du Code de la consommation

L'action résultant du défaut de conformité se prescrit par deux ans à compter de la délivrance du bien. Article 1641 du Code civil Le vendeur est tenu de la garantie à raison des défauts cachés de la chose vendue qui la rendent impropre à l'usage auquel on la destine, ou qui diminuent tellement cet usage que l'acheteur ne l'aurait pas acquise, ou n'en aurait donné qu'un moindre prix, s'il les avait connus.

Article L217-16 du Code de la consommation

Lorsque l'acheteur demande au vendeur, pendant le cours de la garantie commerciale qui lui a été consentie lors de l'acquisition ou de la réparation d'un bien meuble, une remise en état couverte par la garantie, toute période d'immobilisation d'au moins sept jours vient s'ajouter à la durée de la garantie qui restait à courir. Cette période court à compter de la demande d'intervention de l'acheteur ou de la mise à disposition pour réparation du bien en cause, si cette mise à disposition est postérieure à la demande d'intervention. Indépendamment de la garantie commerciale souscrite, le vendeur reste tenu des défauts de conformité du bien et des vices redhibitoires dans les conditions prévues aux articles L217-4 à L217-13 du Code de la consommation et aux articles 1641 à 1648 et 2232 du Code Civil.

Article 1648 1er alinéa du Code civil

L'action résultant des vices rédhibitoires doit être intentée par l'acquéreur dans un délai de deux ans à compter de la découverte du vice. Les pièces détachées indispensables à l'utilisation du produit sont disponibles pendant la durée de la garantie du produit.

Mise au rebut

Veuillez mettre l'emballage et le produit au rebut après utilisation dans le plus grand respect de l'environnement.



Ce produit est recyclable. Il est soumis à la responsabilité élargie du fabricant et est collecté séparément.

Hartelijk gefeliciteerd met de aankoop van uw nieuwe apparaat!

U hebt hiermee gekozen voor een hoogwaardig product. De gebruiksaanwijzing maakt deel uit van dit product. Hij bevat belangrijke aanwijzingen voor de veiligheid, het gebruik en het afvoeren van dit product. Lees alle bedienings- en veiligheidsvoorschriften voordat u het product in gebruik neemt. Gebruik het product uitsluitend op de voorgeschreven wijze en voor de aangegeven doeleinden. Geef alle documenten mee als u het product overdraagt aan een derde.

Gebruik in overeenstemming met bestemming

Het product is uitsluitend bestemd voor privégebruik en niet voor bedrijfsmatige doeleinden. Bij verkeerd gebruik en ondeskundige behandeling, bij gebruik van geweld en bij reparaties die niet door ons erkend.

Waarschuwing voor gevaren

Pas op: De montage moet zeer nauwkeurig in overeenstemming met de instructies van de fabrikant uitgevoerd worden, anders bestaat er gevaar voor de veiligheid. Bij foutieve montage treden veiligheidsrisico's op. Controleer of het oppervlak geschikt is en kies geschikte bevestigingsmiddelen. Montagewerkzaamheden dienen te worden opgedragen aan een specialist!

Waarschuwing! Meubilair bestaat uit kleine onderdelen.

Waarschuwing! Kinderen jonger dan 3 jaar mogen niet zonder toezicht zijn.

Montage aan de muur

ATTENTIE: Om het gevaar van het omvallen te vermijden, gebruik alleen een aangewezen wandbevestiging. In geval van het gebruik van verbindingsmiddelen voor vastzetting aan de muur de geschiktheid van het draagmateriaal controleren.

Opmerking m.b.t. onderhoud

Alleen schoonmaken met een droog of vochtig doekje. Geen schuurmiddelen gebruiken!



Garantie

Geachte klant,

U hebt op dit apparaat 3 jaar garantie vanaf de aankoopdatum. Indien dit product gebreken vertoont, hebt u wettelijke rechten tegenover de verkoper van het product. Deze wettelijke rechten worden door onze hierna beschreven garantie niet beperkt.

Garantievoorwaarden

De garantieperiode geldt vanaf de datum van aankoop. Bewaar de kassabon zorgvuldig. U hebt hem nodig als bewijs van aankoop. Als er binnen 3 jaar vanaf de aankoopdatum van dit product een materiaal- of fabricagefout optreedt, wordt - naar onze keuze - het product door ons kosteloos gerepareerd of vervangen of wordt de koopprijs terugbetaald. Voorwaarde voor deze garantie is dat het defecte apparaat en het aankoopbewijs (kassabon) binnen de termijn van 3 jaar worden overlegd en dat kort wordt omschreven waaruit het gebrek bestaat en wanneer het is opgetreden. Wanneer het defect door onze garantie wordt gedekt, krijgt u het gerepareerde product of een nieuw product retour. Met de reparatie of vervanging van het product begint er geen nieuwe garantieperiode.

Garantieperiode en wettelijke aanspraken bij gebreken

De garantieperiode wordt door deze waarborg niet verlengd. Dat geldt ook voor vervangen en gerepareerde onderdelen. Eventueel al bij aankoop aanwezige schade en gebreken moeten meteen na het uitpakken worden gemeld. Voor reparaties na afloop van de garantieperiode worden kosten in rekening gebracht.

Garantieomvang

Het apparaat is op basis van strenge kwaliteitsnormen met de grootst mogelijke zorg vervaardigd en voorafgaand aan de levering nauwkeurig gecontroleerd.

De garantie geldt voor materiaal- of fabricagefouten. Deze garantie geldt niet voor productonderdelen die onderhevig zijn aan normale slijtage en die daarom als slijtonderdelen worden beschouwd, of voor schade aan breekbare onderdelen zoals schakelaars of onderdelen die van glas zijn gemaakt.

Deze garantie vervalt wanneer het product is beschadigd, ondeskundig is gebruikt of is gerepareerd. Voor deskundig gebruik van het product moeten alle in de gebruiksaanwijzing beschreven aanwijzingen precies worden opgevolgd.

Gebruiksdoeleinden en handelingen die in de gebruiksaanwijzing worden afgeraden of waarvoor wordt gewaarschuwd, moeten beslist worden vermeden.

Weggoien

Gelieve de verpakking en het product na gebruik op een milieuvriendelijke manier af te voeren.

Blahopřejeme vám k zakoupení vašeho nového přístroje!

Rozhodli jste se tím pro vysoce kvalitní výrobek. Návod k obsluze je součástí tohoto výrobku. Obsahuje důležité informace o bezpečnosti, použití a likvidaci. Před použitím výrobku se seznamte se všemi provozními a bezpečnostními pokyny. Výrobek používejte pouze předepsaným způsobem a pro uvedené oblasti použití. Při předávání výrobku třetím osobám předejte spolu s ním i tyto podklady.

Použití v souladu s určením

Výrobek je určen pouze pro soukromé účely a ne pro komerční použití. Při nesprávném a neodborném používání, při použití násilí a při zásazích, které nebyly provedeny našimi autorizovanými servisními provozovny, záruční nároky zanikají.

Bezpečnostní pokyn

Upozornění: Montáž provádějte přesně podle pokynů výrobce, jinak by to mohlo vést k narušení bezpečnosti. Při nesprávné montáži vzniká nebezpečí úrazu. Zkontrolujte, zda je povrch dostatečný, a vyberte příslušné spojovací prvky. Provedení montážních prací svěřte odborníkovi!

Pozornost! Nábytek obsahuje malé části.

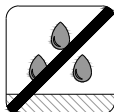
Varování! Děti do 3 let nesmí být bez dozoru.

Způsob montáže na stěnu

UPOZORNĚNÍ: Aby se zabránilo převrácení, použijte uvedené přípevnění ke zdi. Pokud budete používat spojovací prvky pro přípevnění na stěnu, zkontrolujte únosnost podkladu.

Poznámka k ošetřování

Čistěte pouze suchým nebo vlhkým hadříkem. Nepoužívejte abrazivní prostředky!



Záruka

Vážená zákaznice, vážený zákazníku,

na tento přístroj získáváte záruku v trvání 3 let od data zakoupení. V případě závad na tomto výrobku máte zákonná práva vůči prodejci výrobku.

Tato zákonná práva nejsou omezena naší níže uvedenou zárukou.

Záruční podmínky

Záruční doba začíná plynout dnem nákupu. Dobře uschovejte pokladní doklad. Tento doklad je potřebný jako důkaz o koupi.

Pokud se do 3 let od data zakoupení tohoto výrobku vyskytne vada materiálu nebo výrobní závada, pak vám podle našeho uvážení výrobek zdarma opravíme, vyměníme nebo uhradíme kupní cenu. Předpokladem této záruky je, že bude během 3leté lhůty předložen vadný přístroj a doklad o koupi (pokladní doklad) a stručně se popíše, v čem závada spočívá a kdy se vyskytla.

Vztahuje-li se na závadu naše záruka, obdržíte zpět buď opravený nebo nový produkt.

Opravou nebo výměnou výrobku nezačne plynout nová záruční doba.

Záruční doba a zákonné nároky vyplývající ze závad

Záručním plněním se záruční doba neprodlužuje.

To platí i pro vyměněné a opravené součásti.

Poškození nebo vady vyskytující se případně již při nákupu se musí oznámit ihned po vybalení. Po uplynutí záruční doby podléhají veškeré opravy zpoplatnění.

Rozsah záruky

Přístroj byl vyroben pečlivě podle přísných směrnic kvality a před expedicí byl svědomitě vyzkoušen. Záruka se vztahuje na materiálové nebo výrobní vady. Tato záruka se nevztahuje na součásti výrobku, které jsou vystaveny běžnému opotřebení, a proto je lze považovat za spotřební díly, nebo na poškození křehkých součástí, jako jsou např.

spínače nebo díly, které jsou vyrobeny ze skla. Tato záruka zaniká, pokud je výrobek poškozen, nebyl řádně používán nebo udržován. Pro zajištění správného používání výrobku se musí přesně dodržovat všechny pokyny uvedené v návodu k obsluze.

Účelům použití a úkonům, které se v návodu k obsluze nedoporučují nebo se před nimi varuje, je třeba se bezpodmínečně vyhnout.

Likvidace

Obal a výrobek po použití zlikvidujte ekologickým způsobem.

Gratulujemy zakupu nowego produktu!

Wybrany produkt charakteryzuje się wysoką jakością. Instrukcja obsługi stanowi część tego produktu. Zawiera ona ważne wskazówki dotyczące bezpieczeństwa, użytkowania i utylizacji. Przed rozpoczęciem użytkowania produktu należy zapoznać się ze wszystkimi wskazówkami dotyczącymi obsługi i bezpieczeństwa. Używaj produktu wyłącznie zgodnie z zamieszczonym tu opisem oraz w podanym zakresie zastosowań. Przekazując produkt osobie trzeciej dołącz do niego również całą dokumentację.

Użytkowanie zgodne z przeznaczeniem

Produkt przeznaczony jest wyłącznie do użytku domowego, a nie do zastosowań komercyjnych. Niewłaściwe użytkowanie produktu, używanie go w sposób niezgodny z jego przeznaczeniem, użycie siły lub ingerencja w produkt, dokonywana poza naszymi autoryzowanymi punktami serwisowymi, powodują utratę gwarancji.

Uwaga o zagrożeniach

Montaż należy przeprowadzić dokładnie według wytycznych producenta, w innym przypadku może to prowadzić do naruszenia bezpieczeństwa. Przy wadliwym montażu istnieje zagrożenie dla bezpieczeństwa. Proszę sprawdzić czy powierzchnia jest odpowiednia i wybrać odpowiednie elementy złączne. Wykonanie prac montażowych należy zlecić specjalście!

Uwaga! Mebel zawiera małe elementy.

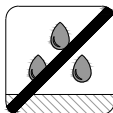
Uwaga! Dzieci poniżej 3 roku życia nie powinny pozostawać bez opieki.

Montaż do ściany

UWAGA: Ze względów bezpieczeństwa, należy zastosować wskazane mocowanie do ściany. W przypadku użycia środków złącznych do mocowania do ściany należy sprawdzić zdatność materiału nośnego.

Uwaga o pielęgnacji

Czyścić tylko przy pomocy suchej lub wilgotnej ściereczki. Nie stosować środków do szorowania!



Gwarancja

Szanowny Kliencie!

Ten produkt objęte jest 3-letnią gwarancją, licząc od daty zakupu. W przypadku stwierdzenia wad tego produktu masz gwarantowane ustawowo prawa, których możesz dochodzić od sprzedawcy. Opisane poniżej warunki gwarancji nie ograniczają tych praw.

Warunki gwarancji

Okres gwarancji rozpoczyna się od daty zakupu.

Należy zachować paragon. Jest on wymagany jako dowód zakupu. Jeżeli w ciągu 3 lat od daty zakupu produktu ujawni się w nim wada materiałowa lub produkcyjna, produkt zostanie wedle naszego uznania nieodpłatnie naprawiony, wymieniony na nowy lub zwrócimy kwotę odpowiadającą jego cenie zakupu. Warunkiem spełnienia tego świadczenia gwarancyjnego jest dostarczenie w trakcie tego 3-letniego okresu uszkodzonego produktu wraz z dowodem zakupu (paragonem) oraz krótkim opisem wady i daty jej wystąpienia. Jeżeli wada jest objęta naszą gwarancją, otrzymasz z powrotem naprawiony lub nowy produkt.

Okres gwarancji i ustawowe roszczenia gwarancyjne

Wykonanie usługi gwarancyjnej nie przedłuża okresu gwarancji. Dotyczy to również wymienionych i naprawionych części. Wszelkie szkody i wady wykryte w chwili zakupu należy zgłosić bezpośrednio po rozpakowaniu produktu. Po upływie okresu gwarancji wszelkie naprawy są wykonywane odpłatnie.

Zakres gwarancji

Produkt został starannie wyprodukowany i poddany przed wysyłką skrupulatnej kontroli jakości. Gwarancja obejmuje wady materiałowe lub produkcyjne. Niniejsza gwarancja nie obejmuje części produktu, podlegających normalnemu zużyciu, ani uszkodzeń części łatwo łamliwych, np. przełączników, lub części wykonanych ze szkła. Niniejsza gwarancja traci swoją ważność, jeśli produkt został uszkodzony, nie używano go prawidłowo lub nie serwisowano należycie. W celu zapewnienia prawidłowego stosowania produktu należy ściśle przestrzegać wszystkich instrukcji wymienionych w instrukcjach obsługi. Należy bezwzględnie unikać zastosowania oraz postępowania, których odradza się w instrukcji obsługi lub przed którymi się w niej ostrzega.

Oddawanie do utylizacji

Opakowanie oraz produkt należy utylizować w sposób przyjazny dla środowiska.

Srdečne vám gratulujeme ku kúpe vášho nového prístroja!

Touto kúpou ste sa rozhodli pre výrobok vysokej kvality. Návod na obsluhu je súčasťou tohto výrobku. Obsahuje dôležité upozornenia týkajúce sa bezpečnosti, používania a likvidácie. Pred použitím výrobku sa oboznámte so všetkými pokynmi na obsluhu a bezpečnostnými pokynmi. Výrobok používajte iba podľa opisu a v uvedených oblastiach použitia. Pri postúpení výrobku tretej osobe odovzdajte spolu s ním aj všetky dokumenty.

Používanie v súlade s určením

Výrobok je určený len na súkromné použitie a nie na priemyselné používanie. Záruka zaniká pri nesprávnom a neodbornom zaobchádzaní, pri použití násilia a pri zásahoch, ktoré neboli vykonané našim autorizovaným servisom.

Poznámka o rizikách

Pozor: Inštalácia by mala byť vykonaná presne v súlade s pokynmi výrobcu, inak by mohlo dôjsť k narušeniu bezpečnosti. Pri chybných inštaláciách hrozí riziko nebezpečenstva. Skontrolujte, či je povrch primeraný, a vyberte príslušné spojovacie prvky. Vykonávanie montážnych prác je nevyhnutné ponechať na odborníkov!

Pozor! Nábytok obsahuje malé časti.

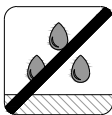
Pozor! Deti mladšie ako 3 roky by nemali zostať bez dozoru.

Spôsob montáže na stenu

UPOZORNENIE: Aby sa predišlo pádu, je nevyhnutné použiť určené upevnenie do steny. V prípade použitia spojovacích materiálov na upevnenie na stenu je potrebné skontrolovať vhodnosť nosného materiálu.

Poznámka k správnomu užívaniu

Čistite len suchou alebo vlhkou handričkou. Nepoužívajte drsné čistiace prostriedky!



Záruka

Vážená zákazníčka, vážený zákazník, Na tento prístroj máte záruku 3 rokov od dátumu zakúpenia. V prípade nedostatkov tohto výrobku máte voči jeho predajcovi práva vyplývajúce zo zákona. Tieto práva vyplývajúce zo zákona nie sú obmedzené našou nižšie uvedenou zárukou.

Záručné podmienky

Záručná doba začína plynúť dátumom zakúpenia.

Pokladničný blok si dobre uschovajte. Bude potrebný ako dôkaz o zakúpení. Ak v priebehu 3 rokov od dátumu zakúpenia tohto výrobku dôjde k chybe materiálu alebo výrobnnej chybe, výrobok vám - podľa nášho uváženia - bezplatne opravíme, vymeníme alebo uhradíme kúpnu cenu. Podmienkou tohto záručného plnenia je, aby ste počas 3-ročnej lehoty poškodený prístroj a doklad o zakúpení (pokladničný blok) predložili so stručným opisom, v čom spočíva nedostatok prístroja a kedy sa vyskytol. Ak je chyba pokrytá našou zárukou, zašleme Vám späť opravený alebo nový výrobok. Opravou alebo výmenou výrobku nezačína plynúť žiadna nová záručná doba.

Záručná doba a zákonné nároky na odstránenie chýb

Záručná doba sa záručným plnením nepredlži. To platí aj pre vymenené a opravené diely. Poškodenia a chyby zistené prípadne už pri kúpe, sa musia hlásiť okamžite po vybalení. Po uplynutí záručnej doby podliehajú prípadné opravy poplatku.

Rozsah záruky

Prístroj bol starostlivo vyrobený v súlade s prísnyimi smernicami kvality a pred dodaním bol svedomito preskúšaný.

Záručné plnenie sa vzťahuje na chyby materiálu alebo výrobné chyby. Táto záruka sa nevzťahuje na časti výrobku, ktoré sú vystavené bežnému opotrebovaniu a preto ich možno pokladať za rýchlo opotrebitelné diely, ani na poškodenia krehkých dielov, ako sú napríklad spínače alebo diely vyrobené zo skla.

Táto záruka zaniká v prípade poškodenia výrobku neodborným používaním alebo neodbornou údržbou. Na správne používanie výrobku sa musia presne dodržiavať všetky pokyny, uvedené v návode na obsluhu. Bezpodmienečne sa musí zabrániť použitiu alebo úkonom, ktoré sa v návode na obsluhu neodporúčajú alebo pred ktorými sa varuje.

Likvidácia

Balenie a produkt po použití zlikvidujte spôsobom ohľaduplným voči životnému prostrediu.

Felicidades por la compra de su aparato nuevo!

Ha adquirido un producto de alta calidad. Las instrucciones de uso forman parte del producto y contienen indicaciones importantes acerca de la seguridad, del uso y del desecho de este producto. Antes de usar el producto, familiarícese con todas las indicaciones de manejo y de seguridad. Utilice el producto únicamente como se describe y para los ámbitos de aplicación indicados. Entregue todos los documentos cuando transfiera el producto a terceros.

Uso previsto

El producto está previsto exclusivamente para su uso privado y no para su uso comercial. En caso de manipulación indebida e incorrecta, uso de la fuerza y apertura del aparato por personas ajenas a nuestros centros de asistencia técnica autorizados, la garantía perderá su validez.

Aviso de seguridad

Atención: Se debe realizar el montaje según las instrucciones del fabricante. De lo contrario, existe un riesgo para la seguridad. En caso de montaje incorrecto, existe peligro para la seguridad. Compruebe si la superficie es adecuada y elija los elementos de fijación apropiados. ¡Se recomienda recurrir a un personal profesional especializado para efectuar el montaje!

Atención! El mobiliario consta de piezas pequeñas.

Atención! Los niños menores de 3 años no podrán estar sin vigilancia.

Montaje en pared

ATENCIÓN: Para evitar un posible vuelco del mueble, es necesario fijarlo a la pared. Al emplear material de unión para la fijación a las paredes, debe comprobarse la idoneidad del material de soporte.

Aviso de cuidado

Limpiar sólo con un trapo seco o húmedo. ¡No utilizar productos de limpieza abrasivos!



Garantía

Estimado cliente: Este aparato cuenta con una garantía de 3 años a partir de la fecha de compra. Si se detectan defectos en el producto, puede ejercer sus derechos legales frente al vendedor. Estos derechos legales no se ven limitados por la garantía descrita a continuación.

Condiciones de la garantía

El plazo de la garantía comienza con la fecha de compra. Guarde bien el comprobante de caja, ya que lo necesitará como justificante de compra. Si dentro de un periodo de 3 años a partir de la fecha de compra de este producto se detecta un defecto en su material o un error de fabricación, asumiremos la reparación o sustitución gratuita del producto o restituiremos el precio de compra a nuestra elección. La prestación de la garantía requiere la presentación del aparato defectuoso y del justificante de compra (comprobante de caja), así como una breve descripción por escrito del defecto detectado y de las circunstancias en las que se haya producido dicho defecto, dentro del plazo de 3 años. Si el defecto está cubierto por nuestra garantía, le devolveremos el producto reparado o le suministraremos uno nuevo. La reparación o sustitución del producto no supone el inicio de un nuevo periodo de garantía.

Duración de la garantía y reclamaciones legales por vicios

La duración de la garantía no se prolonga por hacer uso de ella. Este principio también se aplica a las piezas sustituidas y reparadas. Si después de la compra del aparato, se detecta la existencia de daños o de defectos al desembalarlo, deben notificarse de inmediato. Cualquier reparación que se realice una vez finalizado el plazo de garantía estará sujeta a costes.

Alcance de la garantía

El aparato se ha fabricado cuidadosamente según estándares elevados de calidad y se ha examinado en profundidad antes de su entrega. La prestación de la garantía se aplica a defectos en los materiales o errores de fabricación. Esta garantía no cubre las piezas del producto normalmente sometidas al desgaste y que, en consecuencia, puedan considerarse piezas de desgaste ni los daños producidos en los componentes frágiles, p. ej., interruptores o piezas de vidrio. Se anulará la garantía si el producto se daña o no se utiliza o mantiene correctamente. Para utilizar correctamente el producto, deben observarse todas las indicaciones especificadas en las instrucciones de uso. Debe evitarse cualquier uso y manejo que esté desaconsejado o frente al que se advierta en las instrucciones de uso.

Eliminación

Elimine el embalaje y el producto después de su uso de manera respetuosa con el medio ambiente.

Tillykke!

Du har valgt et produkt af høj kvalitet. Betjeningsvejledningen er en del af dette produkt. Den indeholder vigtige anvisninger mht. sikkerhed, brug og bortskaffelse. Før du bruger produktet, skal du gøre dig bekendt med alle betjenings- og sikkerhedsanvisninger. Brug kun produktet som beskrevet og til de specificerede anvendelsesområder. Aflever alle dokumenter, når du videregiver produktet til tredjemand.

Korrekt anvendelse

Produktet er kun beregnet til privat og ikke til kommerciel brug. Garantien udløber i tilfælde af misbrug og forkert håndtering, anvendelse af magt og indgreb, der ikke blev udført af vores autoriserede servicegren.

Sikkerhedsanvisninger

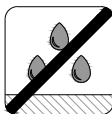
Bemærk: Montering skal udføres nøjagtigt i henhold til producentens anvisninger - ellers kan forkert montering medføre en sikkerhedsrisiko. Ved forkert montering er sikkerheden i fare. Kontroller underlaget for egnethed, og vælg passende fastgørelseselementer. Det anbefales at lade fagpersonale gennemføre monteringen! Vigyázat! Møbler indeholder små dele, der kan sluges. Vigyázat! Lad ikke børn <3 år være uden opsyn.

Vægmontering

ADVARSEL: For at forhindre, at produktet vælter, skal det bruges sammen med det medfølgende vægbeslag. I tilfælde af fastgørelseselementer til vægmontering skal bærematerialet kontrolleres for egnethed.

Plejevejledning

Må kun tørres af med en støveklud eller en fugtig klud. Brug ikke skurende rengøringsmidler!



Garantiperiode og lovpligtige krav for mangler

Garantien forlænger ikke garantiperioden. Dette gælder også for dele, der er blevet udskiftet eller repareret. Eventuelle skader eller mangler, der allerede er til stede på købstidspunktet, skal meddeles straks efter udpakningen. Reparationer foretaget efter udløbet af garantiperioden kan opkræves.

Garantiomfang

Produktet blev omhyggeligt produceret i henhold til strenge kvalitetsretningslinjer og nøje kontrolleret inden levering. Garantien gælder for materiale- eller fabrikationsfejl. Denne garanti dækker ikke dele af produktet, der er udsat for normal slitage og derfor betragtes som sliddele eller for beskadigelse af skrøbelige dele f.eks. afbrydere eller dele, der er lavet af glas. Denne garanti bortfalder, hvis produktet blev beskadiget, brugt forkert eller serviceret. For korrekt brug af produktet skal alle instruktioner i betjeningsvejledningen overholdes nøje. Brug og handlinger, der frarådes eller advares mod i betjeningsvejledningen, skal undgås for enhver pris.

Garanti

Kære kunde

Dette produkt leveres med 3 års garanti fra købsdatoen. I tilfælde af mangler i dette produkt har du juridiske rettigheder over for sælgeren af produktet. Disse juridiske rettigheder er ikke begrænset af vores garanti som beskrevet nedenfor.

Garantibetingelser

Garantien gælder fra købsdatoen. Opbevar den originale kvittering et sikkert sted. Den kræves som købsbevis. Hvis der opstår en materialefejl eller en fabrikationsfejl inden for tre år fra købsdatoen

for dette produkt, vil vi - efter vores valg - enten reparere eller udskifte produktet gratis for dig eller refundere købsprisen. Denne garanti kræver, at det defekte produkt og købskvitteringen præsenteres inden for treårsperioden med en kortfattet skriftlig beskrivelse af arten af manglen, og hvornår den opstod. Hvis manglen er dækket af vores garanti, modtager du det reparerede eller et nyt produkt tilbage. Der starter ikke en ny garantiperiode med reparation eller udskiftning af produktet.

Bortskaffelse

Bortskaf emballagen og produktet på en miljøvenlig måde efter brug.

Auguri!

Con il presente acquisto avete scelto un prodotto di qualità. Le istruzioni d'uso sono parte integrante del prodotto. Esse contengono informazioni importanti circa la sicurezza, l'uso e lo smaltimento. Prima di utilizzare il prodotto, familiarizzare con tutte le indicazioni d'uso e di sicurezza del prodotto. Utilizzare il prodotto solo come descritto e secondo gli ambiti d'impiego indicati. In caso di cessione del prodotto a terzi, consegnare anche tutta la documentazione.

Utilizzo conforme

Il prodotto è destinato esclusivamente all'uso privato e non commerciale. In caso di uso errato o non conforme, uso della forza e interventi, che non sono stati effettuati dalla nostra filiale d'assistenza autorizzata, la garanzia decade.

Indicazioni di sicurezza

Attenzione: Il montaggio deve essere svolto esattamente come descritto dalle indicazioni del produttore; in caso contrario, un montaggio scorretto può determinare un rischio di sicurezza. In caso di montaggio errato, sussiste un rischio per la sicurezza. Verificare se la superficie è appropriata e scegliere i dispositivi di fissaggio appropriati.

Si consiglia di fare svolgere il montaggio a personale esperto!

Avvertimento! I mobili sono costituiti da piccole parti.

Avvertimento! I bambini sotto i 3 anni non devono essere incustoditi.

Montaggio a parete

AVVISO DI PERICOLO: Per evitarne il ribaltamento, il presente prodotto è fornito con un gancio per armadio. In caso di fissaggio a parete, verificare la tenuta del materiale portante.

Indicazioni per la cura

Pulire esclusivamente con un panno per polvere o un panno umido. Non utilizzare detersivi abrasivi!



Periodo di garanzia e richieste legali di garanzia

Il periodo di garanzia non viene prolungato dalle prestazioni in garanzia. Lo stesso si applica a parti sostituite o riparate. I danni o difetti presenti già all'acquisto devono essere comunicati immediatamente dopo l'apertura dell'imballaggio. I costi delle riparazioni svolte dopo la decorrenza del periodo garanzia sono a carico del consumatore.

Livello di garanzia

Il prodotto è stato accuratamente realizzato secondo rigidi criteri di qualità e coscienziosamente testato prima della consegna. Le prestazioni di garanzia coprono gli errori di materiale e di fabbricazione. La garanzia non copre le parti di prodotto soggette ad usura normale, che, pertanto, sono considerate pezzi soggetti ad usura, o il danneggiamento di parti delicate, come interruttori o parti di vetro. La garanzia decade in caso di danneggiamento del prodotto, uso non conforme o mancata manutenzione. Per un uso conforme è necessario rispettare con attenzione tutte le indicazioni contenute nel manuale d'uso. Gli scopi d'impiego e gli usi, che vengono sconsigliati o da cui si viene ammoniti nelle istruzioni per l'uso, devono essere evitati a tutti i costi.

Garanzia

Gentili clienti,

Il prodotto da voi acquistato è coperto da una garanzia triennale a decorrere dalla data d'acquisto. In caso di difetti di questo prodotto, vi sono garantiti dei diritti legali nei confronti del venditore del prodotto. Questi diritti legali non vengono limitati dalla nostra garanzia descritta al seguito.

Condizioni di garanzia

Il periodo di garanzia decorre dalla data d'acquisto. Si prega di conservare con cautela lo scontrino originale. Quest'ultimo è necessario per attestare l'acquisto. Se un difetto di materiale o di fabbricazione si verifica entro tre anni dalla data di acquisto di questo prodotto,

a nostra discrezione, ripareremo o sostituiremo il prodotto senza alcun costo per voi, o vi rimborseremo il prezzo di acquisto. Al fine di potere usufruire delle prestazioni di garanzia entro il periodo dei tre anni,

è necessario che il prodotto difettoso e lo scontrino fiscale vengano consegnati, unitamente a una breve descrizione in cui si indica il difetto e il momento in cui si è presentato. Se il difetto è coperto dalla nostra garanzia, provvederemo a restituirvi il prodotto riparato o un nuovo prodotto. La riparazione o la sostituzione del prodotto non determina la decorrenza di un nuovo periodo di garanzia.

La prestazione in garanzia vale per difetti del materiale o di fabbricazione.

Questa garanzia non si estende a componenti del prodotto esposti a normale

logorio, che possono pertanto essere considerati come componenti soggetti a usura (esempio capacità della batteria, calcificazione, lampade, pneumatici, filtri, spazzole...). La garanzia non si estende altresì a danni che si verificano su componenti delicati (esempio interruttori, batterie, parti realizzate in vetro, schermi, accessori vari) nonché danni derivanti dal trasporto o altri incidenti.

Smaltimento

Al termine del loro utilizzo, il prodotto e l'imballaggio devono essere smaltiti secondo le norme ambientali.

Muitos parabéns!

Escolheu um produto de alta qualidade. O manual de instruções faz parte deste produto. Contém indicações importantes sobre segurança, utilização e eliminação. Antes de utilizar o produto familiarize-se com todas as indicações de funcionamento e segurança. Utilize o produto apenas conforme é descrito e para as áreas de aplicação indicadas. Entregue todos os documentos juntamente com o produto a terceiros.

Utilização correta

O produto destina-se exclusivamente ao uso privado e não deve ser utilizado para uso comercial. A garantia é anulada em caso de manuseamento indevido e incorreto, uso forçado e em caso de intervenções que não tenham sido realizadas pela nossa filial de assistência autorizada.

Indicações de segurança

Atenção: a montagem deve ser efetuada de acordo com as instruções do fabricante - caso contrário, uma montagem errada pode representar um risco para a segurança. Em caso de montagem defeituosa existe perigo para a segurança. Verifique se a superfície é adequada e escolha os fixadores apropriados. Recomenda-se que a montagem seja realizada por pessoal qualificado!

Aviso! O mobiliário consiste em pequenas peças.

Aviso! Crianças menores de 3 anos não devem ficar sozinhas.

Montagem na parede

AVISO: utilizar este produto com o suporte para armário fornecido para evitar que tombe. Verificar o material de suporte quanto à adequação em caso de utilização de meio de união para fixação à parede.

Instruções de cuidado

Apenas limpar com um pano do pó ou um pano húmido. Não utilizar produtos de limpeza abrasivos!



Período de garantia e reivindicações de garantia legais

O período de garantia não é prolongado pela cobertura de garantia. Isto também se aplica a peças substituídas e reparadas. Eventuais danos e defeitos já existentes aquando da compra devem ser comunicados imediatamente após o desembalamento. Decorrido o período de garantia, as reparações são feitas mediante pagamento.

Âmbito da garantia

O produto foi produzido cuidadosamente de acordo com requisitos de qualidade rigorosos e testado com rigor antes da entrega. A cobertura de garantia é válida para defeitos de material ou de fabrico. Esta garantia não se estende a peças de produto que estejam expostas ao desgaste normal e, assim, possam ser vistas como peças de desgaste ou a danos em peças frágeis, como por ex. interruptores ou peças fabricadas em vidro. Esta garantia deixa de ser válida se o produto for danificado, não for utilizado ou mantido de forma correta. Para utilizar o produto de forma correta, seguir estritamente todas as instruções indicadas no manual de instruções. Evitar a todo o custo as ações e fins de utilização desaconselhados ou para os quais se alerta no manual de instruções.

Garantia

Caro(a) cliente, este produto tem 3 anos de garantia a partir da data de compra. Em caso de defeito do produto são-lhe conferidos direitos legais relativamente ao vendedor do produto. Estes direitos legais não são limitados pela garantia descrita a seguir.

Condições de garantia

O prazo de garantia tem início na data de compra. Guarde bem o talão de compra original. Este será necessário como comprovativo de compra. Se no espaço de três anos desde a data de compra deste produto existir um defeito de material ou de fabrico, o produto será reparado ou substituído gratuitamente, ou o dinheiro da compra devolvido - segundo o nosso critério. Esta cobertura de garantia pressupõe que o produto defeituoso e a prova de compra (talão de compra) são submetidos no prazo de três anos e é descrito brevemente por escrito onde se encontra o defeito e quando ocorreu. Se o defeito estiver coberto pela nossa garantia, receberá o produto reparado ou um produto novo. Com uma reparação ou substituição do produto não é iniciado um novo período de garantia.

Eliminação

Após a utilização, elimine a embalagem e o produto de forma ecológica.

Iskrene čestitke!

Odločili ste se za kakovosten izdelek. Navodila za uporabo so del tega izdelka. Vsebujejo pomembne informacije o varnosti, uporabi in odstranjevanju. Pred uporabo izdelka se seznanite z vsemi navodili za uporabo in varnostnimi opozorili. Izdelek uporabljajte samo, kot je opisano in za navedena področja uporabe. Predajte vse dokumente pri posredovanju izdelka tretjim osebam.

Namen uporabe

Izdelek je namenjen samo za zasebno in ne za komercialno uporabo. Garancija preneha veljati v primeru zlorabe in nepravilnega ravnanja, uporabe sile in posegov, ki jih ni izvedla naša pooblaščen servisna služba.

Varnostno opozorilo

Pozor: Montažo morate izvesti natančno v skladu z navodili proizvajalca - v nasprotnem primeru lahko nepravilna montaža vodi do varnostnega tveganja. Napačna montaža pomeni ogrožanje varnosti. Preverite ustreznost podlage in izberite ustrezne pritrdilne elemente. Priporočamo, da postavitev opravi strokovnjak!

Pozor! Pohištvo vsebuje majhne dele, ki jih lahko pogoltnete.

Pozor! Ne puščajte otrok, mlajših od 3 let, brez nadzora.

Pritrditev na steno

OPOZORILO: Da se izdelek ne prevrne, morate ta izdelek uporabljati s priloženim obešalnikom omare.. Pri pritrdilnih elementih za pritrditev na steno, morate preveriti ustreznost nosilnega materiala.

Navodilo za čiščenje

Čistite samo s krpo za prah ali vlažno krpo.

Ne uporabljajte agresivnih čistilnih sredstev!



Garancijska doba in zakonski zahtevki za napake

Garancijska doba se z jamstvom ne podaljša. To velja tudi za zamenjane in popravljene dele. Vse poškodbe ali napake, ki so prisotne že ob nakupu, morate po odprtju embalaže nemudoma sporočiti. Popravila po poteku garancijskega roka morate plačati.

Obseg garancije

Izdelek je bil skrbno izdelan v skladu s strogimi smernicami kakovosti in pred dostavo vestno preverjen. Garancija velja za napake materiala ali tovarniške napake. Garancija ne zajema delov izdelka, ki se normalno obrabljajo in se zato lahko štejejo za potrošni material ali za poškodbe občutljivih delov, kot npr. stikala ali delov iz stekla. Garancija ne velja, če je izdelek poškodovan, neustrezno uporabljen ali servisiran. Za pravilno uporabo izdelka morate dosledno upoštevati vsa navodila v navodilih za uporabo. Izogibati se morate uporabi in dejanjem, na katere ste bili opozorjeni v navodilih za uporabo in so vam bili odsvetovani.

Garancija

Spoštovana stranka,
spoštovani kupec, za ta izdelek sprejmete 3-letno garancijo od datuma nakupa. V primeru napak na tem izdelku imate zakonske pravice do prodajalca izdelka. Te zakonske pravice niso omejene z našim jamstvom, kot je opisano v nadaljevanju.

Garancijski pogoji

Garancijski rok začne teči z dnem nakupa. Original računa dobro shranite. Potrebovali ga boste kot dokazilo o nakupu. V kolikor se pojavi v treh letih od datuma nakupa tega izdelka, napaka materiala ali tovarniška napaka, bomo izdelek - po naši izbiri - brezplačno popravili, zamenjali ali povrnili kupnino. Ta garancijska storitev predpostavlja, da se znotraj 3 let predloži izdelek z napako in račun o nakupu izdelka s kratkim in podrobnim opisom narave ter časa nastanka napake. Če napako krije naša garancija, boste sprejeli popravljen ali nov izdelek. Popravilo ali zamenjava izdelka pa ne pomeni začetek novega garancijskega obdobja.

Odstranjevanje

Po uporabi odložite embalažo in izdelek na okolju prijazen način.

Palju õnne!

Te otsustasite sellega kvaliteetse toote kasuks. Kasutusjuhend on selle toote osa. See sisaldab olulisi juhiseid ohutuse, kasutamise ja jäätmekäitluse kohta. Tutvuge enne toote kasutamist kõikide käsitus- ja ohutusjuhistega. Kasutage toodet ainult kirjeldatud viisil ja nimetatud kasutusvaldkondades. Andke toote edasiandmisel kolmandale isikule kõik dokumendid kaasa.

Sihipärane kasutamine

Toode on mõeldud vaid isiklikuks kasutuseks ja mitte töönduslikuks kasutuseks.

Garantii kaotab kehtivuse, kui toodet on valesti ja asjatundmatult kasutatud, kui selle juures on rakendatud jõudu, või selle juures läbiviidud toiminguid ei teostanud meie volitatud teenindusesindus.

Ohutusjuhis

Tähelepanu! Montaaž peab toimuma täpselt tootja juhiste järgi, vastasel juhul võib vale montaaž tuua kaasa turvariske. Puuduliku montaaži korral valitseb oht turvalisusele.

Kontrollige aluspinna sobivust ja valige sobivad kinnitused. Soovitatakse kokkupanekut spetsialisti poolt!

Oht! Mööbel sisaldab väikseid osi, mida saab alla neelata.

Oht! Ärge jätke alla 3-aastaseid lapsi järelevalveta.

Seinale monteerimine

HOIATUSJUHI: Ümbermineku vältimiseks tuleb seda toodet kasutada koos kaasasoleva kapikinnitusega. Seinakinnituse ühenduselemendi puhul tuleb kontrollida kandurmaterjali sobivust.

Hooldusjuhis

Palun puhastage tolmulapi või niiske lapiga. Ärge kasutage abrasiivseid puhastusvahendeid!



Garantiaeg ja seadusega ettenähtud reklamatsioonid

Tootegarantii ei pikenda garantiiaga. See kehtib ka asendatud ja remonditud osade suhtes. Võimalikest juba ostu hetkel olemasolevatest kahjustustest ja puudustest tuleb teavitada kohe pärast pakendist väljavõtmist. Pärast garantiiaja möödumist tehtavad remondid on tasulised.

Garantii ulatus

Seade on valmistatud rangeid kvaliteedinõudeid järgides ning on enne väljasaatmist hoolikalt kontrollitud. Garantii kehtib materjali- või tootmisvigade korral. See garantii ei laiene toote osadele, mis kuuluvad tavakasutuse käigus ja mida vaadeldakse seetõttu kui kuluvasi, samuti osadele või kahjustustele kergesti purunevatel osadel, nt lülititel, akudel või klaasist valmistatud osadel. See garantii kaotab kehtivuse, kui toodet on kahjustatud, asjatundmatult kasutatud või hooldatud. Toote asjatundlikuks kasutamiseks tuleb täpselt järgida kõiki selles kasutusjuhendis toodud instruksioone. Tingimata tuleb vältida kasutusviise ja toiminguid, mida kasutusjuhendis ei soovitata või mille eest hoiatatakse.

Garantii

Lugupeetud klient!

Sellele seadmele kehtib alates ostukuupäevast 3 aastane garantii. Sellel tootel ilmnevate puuduste korral on teil müüja suhtes seadusega ettenähtud õigused. Neid seadusega ettenähtud õigusi meie poolt alljärgnevalt kirjeldatud garantii ei piira.

Garantiitingimused

Garantii algab ostukuupäevast. Palun hoidke originaalkassatšekk hoolikalt alles. Seda läheb vaja ostu tõendamiseks. Kui kolme aasta jooksul alates selle toote ostukuupäevast ilmnevad tootel materjali- või tootmisvead, siis toode meie valikul kas remonditakse tasuta, asendatakse või tagastatakse ostuhind. Selle garantiinõude eelduseks on, et kolmeaastase tähtaja jooksul esitatakse defektne seade ja ostudokument (kassatšekk) ja kirjeldatakse lühidalt kirjalikult toote puudusi ning nende ilmnenemise aega. Kui defekt kuulub meie garantii alla, saate tagasi remonditud või uue toote. Toote remontimisel või väljavahetamisel ei alga uus garantii.

Jäätmekäitlus

Palun jäätmekäidelge pakend ja toode pärast kasutamist keskkonnasõbralikult.

Συγχαρητήρια!

Επιλέξατε ένα προϊόν υψηλής ποιότητας. Οι οδηγίες λειτουργίας αποτελούν τμήμα του προϊόντος. Περιέχουν σημαντικές σημειώσεις που αφορούν στην ασφάλεια, χρήση και τελική διάθεση του προϊόντος. Πριν χρησιμοποιήσετε το προϊόν, εξοικειωθείτε με όλες τις οδηγίες λειτουργίας και ασφαλείας. Χρησιμοποιήστε το προϊόν όπως αυτό περιγράφεται και αποκλειστικά για τα αναφερόμενα πεδία εφαρμογής. Σε περίπτωση που διαθέσετε το προϊόν σε τρίτους, παραδώστε τους και τις οδηγίες.

Χρήση σύμφωνα με τις προδιαγραφές

Το προϊόν προορίζεται μόνο για ιδιωτική και όχι για

επαγγελματική χρήση. Η εγγύηση λήγει σε περίπτωση καταχρηστικής ή ακατάλληλης χρήσης, χρήσης βίας, καθώς και παρεμβάσεων που δεν πραγματοποιήθηκαν από το εξουσιοδοτημένο κατάστημα μας.

Υπόδειξη ασφαλείας

Προσοχή: Η τοποθέτηση πρέπει να εκτελείται ακριβώς σύμφωνα με τις οδηγίες του κατασκευαστή - διαφορετικά η λανθασμένη τοποθέτηση μπορεί να οδηγήσει σε κίνδυνο ασφαλείας. Εάν η τοποθέτηση είναι ανεπαρκής, υπάρχει κίνδυνος για την ασφάλεια.

Ελέγξτε το υπόστρωμα για την καταλληλότητα και επιλέξτε τους κατάλληλους συνδετήρες.

Συνιστάται η τοποθέτηση από εξειδικευμένο προσωπικό!

Προσοχή! Τα έπιπλα περιέχουν μικρά μέρη που μπορούν να καταποθούν.

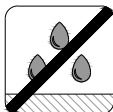
Προσοχή! Μην αφήνετε παιδιά < 3 ετών χωρίς επίβλεψη.

Επιτοίχια τοποθέτηση

ΠΡΟΕΙΔΟΠΟΙΗΣΗ: Για την αποφυγή ανατροπής, αυτό το προϊόν πρέπει να χρησιμοποιηθεί με την παρεχόμενο εξάρτημα ανάρτησης. Στην περίπτωση προσδετήρων για επιτοίχια τοποθέτηση, το υλικό-φορέας πρέπει να ελέγχεται για καταλληλότητα.

Οδηγίες φροντίδας

Καθαρίστε μόνο με ζεσκόνοπανο ή υγρό πανί. Μην χρησιμοποιείτε αποξεστικά καθαριστικά!



Περίοδος εγγύησης και νομικές αξιώσεις για ελαττώματα

Η περίοδος εγγύησης δεν ανανεώνεται σε περίπτωση εφαρμογής της εγγύησης. Αυτό ισχύει και για αντικατάσταση και επισκευή εξαρτημάτων. Τυχόν ζημιές ή ελαττώματα που υπάρχουν ήδη κατά την αγορά πρέπει να αναφέρονται αμέσως μετά την αποσυσκευασία. Οι επισκευές που πραγματοποιούνται μετά τη λήξη της περιόδου εγγύησης χρεώνονται.

Πεδίο εφαρμογής της εγγύησης

Το προϊόν κατασκευάστηκε προσεκτικά σύμφωνα με αυστηρές προδιαγραφές ποιότητας και ελέγχθηκε προσεκτικά πριν από την παράδοση. Η εγγύηση ισχύει για ελαττώματα υλικού ή κατασκευής. Αυτή η εγγύηση δεν καλύπτει τμήματα του προϊόντος που υπόκεινται σε φυσιολογική φθορά και συνεπώς μπορούν να θεωρηθούν αναλώσιμα ή για ζημιά σε εύθραυστα μέρη, π.χ. διακόπτη ή μέρη κατασκευασμένα από γυαλί. Αυτή η εγγύηση είναι άκυρη εάν το προϊόν έχει υποστεί ζημιά από εξωτερική επίδραση, δεν χρησιμοποιήθηκε ή συντηρήθηκε σωστά. Για τη σωστή χρήση του προϊόντος, όλες οι οδηγίες στις οδηγίες λειτουργίας πρέπει να τηρούνται αυστηρά. Πρέπει να αποφεύγονται οπωσδήποτε τρόποι χρήσης και ενέργειες που αναφέρονται στις οδηγίες λειτουργίας προς αποφυγή ή για τις οποίες διατυπώνεται προειδοποίηση.

Εγγύηση

Αξιότιμη πελάτισσα,

αξίτιμε πελάτη, για το προϊόν αυτό σας παρέχουμε 3 χρόνια εγγύηση από την ημερομηνία αγοράς. Σε περίπτωση που το προϊόν είναι ελαττωματικό, έχετε νομικά δικαιώματα εναντίον του πωλητή του προϊόντος. Τα νομικά αυτά δικαιώματα δεν μπορούν να περιοριστούν από τους όρους εγγύησης που παρατίθενται παρακάτω.

Όροι εγγύησης

Η εγγύηση αρχίζει να ισχύει από την ημερομηνία αγοράς. Φυλάξτε την πρωτότυπη απόδειξη σε ασφαλές μέρος. Αυτή απαιτείται ως αποδεικτικό αγοράς. Σε περίπτωση που εντός τριών από την αγορά αυτού του προϊόντος προκύψει ελάττωμα υλικού ή κατασκευής, θα σας επισκευάσουμε ή θα σας αντικαταστήσουμε το προϊόν δωρεάν ή θα σας επιστρέψουμε την τιμή αγοράς. Η ανάληψη εγγύησης προϋποθέτει ότι θα μας προσκομίσετε το ελαττωματικό προϊόν και την απόδειξη αγοράς (απόδειξη ταμειακής μηχανής) εντός της τριετούς περιόδου, περιγράφοντας σύντομα γραπτώς τη φύση του ελαττώματος και πότε αυτό συνέβη. Εάν το ελάττωμα καλύπτεται από την εγγύησή μας, θα σας επιστρέψουμε το επισκευασμένο προϊόν ή θα το αντικαταστήσουμε με ένα νέο προϊόν. Με την επισκευή ή την αντικατάσταση του προϊόντος δεν ξεκινά νέα περίοδος εγγύησης.

Τελική διάθεση

Μετά τη χρήση απορρίψτε τη συσκευασία και το προϊόν με φιλικό προς το περιβάλλον τρόπο.

Lycka till!

Du har valt en kvalitetsprodukt. Bruksanvisningen är en del av produkten. Den innehåller viktiga anvisningar om säkerhet, användning och återvinning. Läs igenom alla bruks- och säkerhetsanvisningar innan du använder produkten. Använd produkten endast enligt beskrivningarna och till avsedda användningsområden. Lämna över all dokumentation om du överlåter produkten till en annan person.

Avsedd användning

Produkten är endast avsedd för privat och inte kommersiell användning. Garantin upphör vid felaktig och icke-fackmässig hantering, vid användning av våld och vid ingrepp som inte gjorts av våra auktoriserade servicefilialer.

Säkerhetsanvisningar

Obs: Monteringen måste utföras exakt enligt tillverkarens anvisningar - annars kan en felaktig montering medföra säkerhetsrisker. Bristfällig montering kan utgöra en säkerhetsfara. Kontrollera underlaget för lämplighet och välj lämpliga fästelement.

Montering av fackkunnig person rekommenderas!

Akta! Möbler innehåller små delar som kan sväljas.

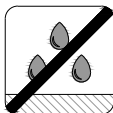
Akta! Lämna inte barn under 3 år utan uppsikt.

Väggmontering

VARNING: För att förhindra tippning ska denna produkt användas tillsammans med det medföljande skåpfästet. Kontrollera det bärande materialet, om festsättningen på en vägg sker med hjälp av fästdon.

Skötselråd

Rengör endast med en dammtrasa eller en fuktig duk. Använd inga slipande rengöringsmedel!



Garantitid och lagliga anspråk vid defekter

Garantitiden förlängs inte av att garantin tas i anspråk. Detta gäller även för utbytta och reparerade delar. Skador och defekter som eventuellt fanns redan vid inköpet måste rapporteras direkt efter att produkten har packats upp. Reparationer efter att garantitiden har gått ut är avgiftsbelagda.

Garantins omfattning

Produkten har producerats omsorgsfullt enligt stränga kvalitetsstandarder och kontrollerats noggrant innan leverans. Garantin gäller för material- eller tillverkningsfel. Denna garanti gäller inte delar av produkten som utsätts för normalt slitage och därför kan anses vara slitdelar, eller för skador på bräckliga delar, t.ex. brytare eller delar som är tillverkade av glas. Denna garanti upphör att gälla om produkten tillfogas skada, inte används eller underhålls korrekt. För en fackmässig användning av produkten ska alla anvisningar som ges i bruksanvisningen följas exakt. Användningsändamål och åtgärder som avråds ifrån eller som det varnas för i bruksanvisningen måste absolut undvikas.

Garanti

Hej.

Du får 3 års garanti på denna produkt från inköpsdatum. Om det är något fel på denna produkt har du lagliga rättigheter mot produktens återförsäljare. Dessa lagliga rättigheter begränsas inte av vår nedanstående garanti.

Garantivillkor

Garantiperioden börjar från inköpsdatumet. Förvara originalkvittot på en säker plats. Kvittot behövs som bevis på köpet. Om det inom tre år från produktens inköpsdatum skulle uppstå ett material- eller tillverkningsfel, kommer produkten - enligt vårt godtycke - att kostnadsfritt repareras bytas ut av oss eller så får du pengarna tillbaka. Denna garanti förutsätter att den defekta produkten och inköpsverifikationen (kassakvittot) föreläggs inom fristen på tre år med en kort beskrivning av felet och när det uppstod. Om defekten täcks av vår garanti får du den reparerade produkten tillbaka eller en ny produkt. Med reparation eller byte av produkten börjar ingen ny tidsperiod för garantin.

Återvinning

Återvinn produkten och förpackningen efter användning på ett miljövänligt sätt.

Nuoširdžiausi sveikinimai!

Jūs pasirinkote aukštos kokybės produktą. Naudojimo instrukcija yra šio produkto dalis. Joje pateikiama svarbi informacija susijusi su sauga, naudojimu ir utilizavimu. Prieš naudodami produktą susipažinkite su visais naudojimo ir saugos nurodymais. Produktą naudokite taip, kaip aprašyta, ir tik nurodytose naudojimo srityse. Visus dokumentus perduokite tretiesiems asmenims kartu su produktu.

Naudojimas pagal paskirtį

Produktas skirtas naudoti tik asmeniniais, o ne pramoniniais tikslais. Garantija netenka galios netinkamai naudojant produktą, jį pažeidus ar kitaip įsikišus ne mūsų autorizuotos techninės priežiūros patrunuojamosios įmonės specialistams.

Saugos nurodymas

Dėmesio: montuojama turi būti tiksliai pagal gamintojo nurodymus. Kitu atveju neteisingai sumontavus kyla saugumo rizika. Nefinkamai sumontavus kyla pavojus saugumui.

Patikrinkite pagrindo tinkamumą ir pasirinkite tinkamas tvirtinimo detales. Rekomenduojama, kad surinkimo darbus atliktų kvalifikuotas personalas.

Pavojus! Balduose yra mažų dalių, kurias galima nuryti.

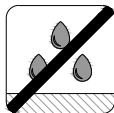
Pavojus! Nepalikite vaikų iki 3 metų be priežiūros.

Montavimas prie sienos

ĮSPĖJIMAS: norint, kad produktas neapvirstų, jį reikia naudoti su komplektacijoje esančiu baldų laikikliu. Naudojant jungtis, skirtas tvirtinti prie sienos, būtina patikrinti, ar laikančiosios medžiagos yra tam tinkamos.

Priežiūra

Valyti tik su dulkeis valyti skirta arba drėgna šluoste. Nenaudoti abrazyvinių valymo priemonių!



Garantinis laikotarpis ir teisiškai nustatyti reikalavimai atlyginti trūkumus

Atlikus garantinius darbus garantinis laikotarpis nepratęsiamas. Tai taikoma ir pakeistoms ar suremontuotoms dalims. Nusipirkę ir išpakavę produktą bei pastebėję pažeidimų ar trūkumų iš karto apie juos praneškite. Jei pasibaigus garantiniam laikotarpiui reikalingi remonto darbai, jiems taikomas mokestis.

Garantijos aprėptis

Produktas buvo kruopščiai pagamintas pagal griežčiausius kokybės standartus ir prieš pristatant sąžiningai patikrintas. Garantijos sąlygos taikomos medžiagų ir gamybos defektams. Ši garantija neatlygina produkto dalims padarytos žalos, kilusios dėl įprasto susidėvėjimo, ir, todėl tos dalys gali būti laikomos susidėvinčiomis, arba žalos padarytos dužioms dalims, pvz., jungikliams ar iš stiklo pagamintoms dalims. Garantija nustoja galioti, jei produktas buvo pažeistas, netinkamai naudotas ar techniškai prižiūrėtas. Norint tinkamai naudoti produktą būtina tiksliai laikytis visų naudojimo instrukcijoje pateiktų nurodymų. Būtina vengti naudojimo tikslų arba veiksmų, kurie naudojimo instrukcijoje yra nerekomenduojami arba dėl kurių yra įspėjama.

Garantija

Gerbiamieji klientai,

šiam produktui nuo pirkimo datos suteikiama 3 metų garantija. Pastebėję šio produkto trūkumų turite įstatyminių teisių savo reikalavimus pareikšti produkto pardavėjui. Šių įstatyminių teisių neriboja toliau pateikta mūsų garantija.

Garantijos sąlygos

Garantinis laikotarpis prasideda nuo produkto pirkimo datos. Tinkamai saugokite originalų kasos čekį. Jo reikės kaip pirkimo įrodymo. Jei trijų metų laikotarpiu nuo produkto pirkimo datos pastebėsite medžiagų ar gamybos defektų, produktą - mes patys pasirinkę - nemokamai sutaisysime, pakeisime ar grąžinsime sumokėtą sumą. Šiose garantijos sąlygose daroma prielaida, kad trijų metų laikotarpiu pateikiamas produktas su defektais ir pirkimo įrodymas (kasos čekis) bei trumpai raštu aprašomas trūkumas ir jo atsiradimo laikas. Jei trūkumui suteikiama garantija, produktą sutaisysime arba jį pakeisime nauju. Sutaisius arba pakeitus produktą naujas garantinis laikotarpis neprasideda.

Utilizavimas

Pakuotę ir produktą utilizuokite pagal aplinkosaugos reikalavimus.

Onnittelut!

Olet hankkinut korkealaatuisen tuotteen. Käyttöohje on osa tuotetta. Siinä on tärkeitä turvallisuutta, käyttöä ja hävitystä koskevia tietoja. Tutustu kaikkiin käyttö- ja turvallisuusohjeisiin ennen tuotteen käyttöä. Käytä tuotetta vain kuvatulla tavalla ja ilmoitettuihin käyttötarkoituksiin. Luovuta tuotteen mukana kaikki asiakirjat siirtäessäsi sen eteenpäin.

Määräystenmukainen käyttö

Tuote on tarkoitettu ainoastaan yksityiseen käyttöön, ei kaupalliseen käyttöön. Takuu raukeaa, mikäli tuotetta käytetään määräysten vastaisesti tai epäasianmukaisesti, väkivalloin tai jokin muu taho kuin valtuutettu huoltopiste on yrittänyt korjata sitä.

Turvallisuusohje

Huomio: Asennus on suoritettava tarkasti valmistajan ohjeiden mukaisesti. Muussa tapauksessa virheellinen asennus saattaa aiheuttaa turvallisuusriskin. Puutteellinen asennus vaarantaa turvallisuuden. Tarkista alustan sopivuus ja valitse sopivat kiinnikkeet. Suosittelemme, että kokoamisen suorittaa asiantunteva henkilö!

Vaara! Huonekalut sisältävät pieniä osia, jotka voidaan niellä.

Vaara! Älä jätä alle 3-vuotiaita lapsia ilman valvontaa.

Seinäasennus

VAROITUS: Kaatumisen välttämiseksi käytä tuotetta mukana toimitetun kaappiripustimen kanssa. Tarkasta seinäkiinnityksessä kannattimen soveltuvuus.

Hoito-ohje

Käytä puhdistukseen ainoastaan pölyliinaa tai kostutettua liinaa. Älä käytä hankaavia puhdistusaineita!



Takuuaika ja lainmukaiset puutevaateet

Takuukorjaukset eivät pidennä takuuaikaa. Tämä koskee myös vaihdettuja ja korjattuja osia. Mahdolliset jo oston aikaiset vahingot ja puutteet on ilmoitettava välittömästi tuotteen pakkauksesta purkamisen jälkeen. Takuuajan umpeuduttua tapahtuvat korjaukset ovat maksullisia.

Takuulaajuus

Tuote on valmistettu tiukkojen laatuvaatimusten mukaisesti ja testattu tarkasti ennen toimitusta. Takuu kattaa materiaali- ja valmistusvirheet. Takuu ei koske tuotteen osia, jotka altistuvat normaalille kulumiselle ja jotka näin ollen voidaan lukea kuluviksi osiksi, eikä vaurioita helposti särkyvissä osissa, kuten kytkimissä tai lasista valmistetuissa osissa. Takuu raukeaa, jos tuotetta on vaurioitettu tai, jos sitä on käytetty tai huollettu epäasianmukaisesti. Asianmukaisessa tuotteen käytössä on kaikkia käyttöohjeen ohjeita noudatettava tarkasti. Sellaisia käyttötarkoituksia tai käyttötapoja on ehdottomasti vältettävä, jotka on käyttöohjeessa kielletty tai joista siinä on varoitettu.

Takuu

Hyvä asiakas,

tällä tuotteella on 3 vuoden takuu ostopäiväyksestä lukien. Mikäli tuotteessa havaitaan puutteita, tuotteen myyjä on siitä lain mukaisesti vastuussa. Seuraavassa esitetty takuu ei rajoita näitä lain mukaisia vastuuta.

Takuuehdot

Takuuaika alkaa ostopäiväyksestä. Säilytä alkuperäinen ostokuitti huolellisesti. Sitä tarvitaan todisteena ostosta. Mikäli tuotteessa havaitaan kolmen vuoden sisällä ostopäiväyksestä materiaali- tai valmistusvirhe, me korjaamme tai vaihdamme tuotteen tai hyvitämme ostohinnan sinulle maksutta valintamme mukaan. Edellytyksenä takuulle on, että viallinen tuote ja ostosite (kassakuitti) esitetään kolmen vuoden takuuajan aikana ja kuvaillaan lyhyesti kirjallisessa muodossa esiintyvä puute ja milloin se on ilmennyt. Mikäli vika kuuluu takuun piiriin, toimitamme sinulle korjatun tuotteen tai uuden tuotteen tilalle. Tuotteen korjaus tai vaihto ei oikeuta uuteen takuuaikaan.

Hävittäminen

Hävitä pakkaus ja tuote käytön jälkeen ympäristömääräysten mukaisesti.

Gratulálunk!

Egy értékes terméket választott. A kezelési útmutató e termék része. Fontos információkat tartalmaz a biztonságról, a használatról és az ártalmatlanításról. A termék használata előtt ismerkedjen meg minden kezelési és biztonsági útmutatással. A terméket csak az ismertetett módon és a megadott felhasználási területekre használja. A termék harmadik személyek számára való továbbadása esetén valamennyi dokumentumot adja át.

Rendeltetészerű használat

A termék csak magán- és nem ipari felhasználásra szolgál. Nem rendeltetészerű és szakszerűtlen kezelés, fizikai erő alkalmazása és nem az engedélyezett szervizkirendeltségünk általi beavatkozások esetében a jótállás érvényét veszti.

Biztonsági útmutatás

Figyelem: Az összeszerelést pontosan a gyártó előírásai alapján kell elvégezni - ellenkező esetben a hibás összeszerelés biztonsági kockázatot eredményez. A nem megfelelő összeszerelés biztonsági veszélyt jelent. Kérjük, ellenőrizze, hogy a felület megfelelő-e, és válassza ki a megfelelő rögzítőelemeket. Javasoljuk, hogy az összeszerelést szakértő személyzettel végeztesse!

Figyelem! A bútorok kis részekből állnak.

Figyelem! 3 év alatti gyermekek felügyelet nélkül nem tartózkodhatnak.

Falra szerelés

FIGYELMEZTETÉS: A feldőlés elkerülése érdekében a terméket a tartozék szekrényakasztóval alkalmazza. A falra szerelésre szolgáló összekötő eszközknél ellenőrizze a hordozóanyag alkalmasságát.

Ápolási javaslat

Kérjük, hogy csak portörlővel vagy nedves ruhával tisztítsa.

Ne használjon súroló tisztítószereket!



Jótállási idő és törvény szerinti minőségi kifogások

A szavatosság nem hosszabbítja meg a jótállási időt. Ez a kicserélt és kijavított alkatrészekre is vonatkozik. Az esetleg már a vásárláskor fennállott károkat és hiányosságokat a kicsomagolás után azonnal be kell jelenteni. A jótállási idő lejáratát utáni javításokért fizetni kell.

A jótállás mértéke

A terméket szigorú biztonsági irányelvek alapján gondosan állítottuk elő, és kiszállítás előtt lelkiismeretesen ellenőriztük. A jótállás anyag- és gyártási hibákra érvényes. Ez a jótállás nem terjed ki a normális kopásnak kitett alkatrészekre, amelyek ezért gyorsan kopó alkotóelemnek tekinthetők, törekeny alkatrészekre, pl. kapcsolókra, valamint üvegből készült elemekre. A jótállás érvényét veszti, ha a termék sérült, szakszerűtlenül használták vagy tartották karban. A termék szakszerű használatához a kezelési útmutatóban felsorolt valamennyi útmutatást pontosan be kell tartani. Olyan felhasználási célok, amelyekről a kezelési útmutató eltanácsol vagy amelyek ellen figyelmeztet, feltétlenül kerülendő.

Jótállás

Tisztelt Vevőnk!

1. A jótállási idő a Magyarország területén, Lidl Magyarország Kereskedelmi Bt. üzletében történt vásárlás napjától számított 3 év, amely jogvesztő. A jótállási idő a fogyasztó részére történő átadással, vagy ha az üzembe helyezést a forgalmazó, vagy annak megbízottja végzi, az üzembe helyezés napjával kezdődik.
2. A jótállási igény a jótállási jeggyel és/vagy a vásárlást igazoló blokkal érvényesíthető. A jótállási jegy szabálytalan kiállítása, vagy átadásának elmaradása nem érinti a jótállási kötelezettség-vállalás érvényességét. Kérjük, hogy a vásárlás tényének és időpontjának bizonyítására őrizze meg a pénztári fizetésnél kapott jótállási jegyetés a vásárlást igazoló blokkot.
3. A vásárlástól számított három munkanapon belül érvényesített csereigény esetén a forgalmazó köteles a terméket kicserélni, feltéve ha a hiba a rendeltetészerű használatot akadályozza. A jótállási jogokat a termék tulajdonosaként a fogyasztó érvényesítheti az áruházakban, valamint a jótállási tájékoztatóban feltüntetett szervezetekben. (A magyar Polgári Törvénykönyv alapján fogyasztónak minősül a szakmája, önálló foglalkozása vagy üzleti tevékenysége körén kívül eljáró természetes személy.)
A jótállás ideje alatt a fogyasztó hibás teljesítés esetén kérheti a termék kijavítását, kicserélését, vagy ha a termék nem javítható vagy cserélhető, vagy az a forgalmazónak aránytalan többletköltséggel járna, illetve a fogyasztó kijavításhoz, kicseréléshez fűződő érdeke alapos ok miatt megszűnt, árleszállítást kérhet, vagy elállhat a szerződéstől és visszakérheti a vételárat. A kijavítás során a termékbe csak új

alkatrész kerülhet beépítésre.

4. A fogyasztó a hiba felfedezése után a lehető legrövidebb időn belül köteles a hibát bejelenteni és a terméket a jótállási jogok érvényesítése céljából átadni.

A hiba felfedezésétől számított két hónapon belül bejelentett jótállási igényt időben közöltnek kell tekinteni. A közlés elmaradásából eredő kárért a fogyasztó felelős. A jótállási igény érvényesíthetőségének határideje a termék, vagy fődarabjának kicserélése esetén a csere napján újraindul.

5. A rögzített bekötésű, illetve a 10 kg-nál súlyosabb, vagy tömegközlekedési eszközön nem szállítható terméket az üzemeltetés helyén kell megjavítani. Abban az esetben, ha a javítás a helyszínen nem végezhető el, a termék ki- és visszaszereléséről, valamint szállításáról a forgalmazónak kell gondoskodnia.

6. A jótállás nem áll fenn, ha a hiba a nem rendeltetésszerű használatból, átalakításból, helytelen tárolásból, vagy a használati utasítástól eltérő Länderspezifische Regelungen für die Erstellung von Bedienungsanleitungen / Ungarn kezelésből, vagy bármely a vásárlást követő behatásból fakad, vagy elemi kár okozta, és azt a forgalmazó, vagy a szerviz bizonyítja. A jótállás nem vonatkozik a mozgó kopó alkatrészek (világítótestek, gumibroncsok stb.) rendeltetésszerű elhasználódására. A szerviz és a forgalmazó a kijavítás során nem felel a terméken a fogyasztó vagy harmadik személyek által tárolt adatokért vagy beállításokért.

7. Fogyasztói jogvita esetén a fogyasztó a megyei (fővárosi) kereskedelmi és iparkamarák mellett működő békéltető testület eljárását is kezdeményezheti. A jótállás a fogyasztó törvényből eredő szavatossági jogait és azok érvényesíthetőségét nem érinti.

Ártalmatlanítás

Kérjük, hogy a csomagolást és a terméket használat után környezetbarát módon ártalmatlanítsa.

Kijavítást ellenőrző szelvény:

Kicserélést ellenőrző szelvény:

A jótállási igény bejelentésének időpontja:	A hiba oka:	A jótállási igény bejelentésének időpontja:
Javításra átvétel időpontja:	A hiba javításának módja:	Kicserélés időpontja:
A fogyasztó részére történő visszaadás időpontja:		A cserélő bolt bélyegzője, kelt és aláírás:
A szerviz bélyegzője, kelt és aláírás:		

Čestitamo!

Odlučili ste se za visokovrijedan proizvod. Upute za uporabu su sastavni dio ovog proizvoda. One sadrže važne napomene o sigurnosti, uporabi i odlaganju. Prije uporabe proizvoda upoznajte se sa svim napomenama za rukovanje i sigurnosnim napomenama. Proizvod koristite isključivo na opisani način i za navedena područja primjene. Priložite svu dokumentaciju kada proizvod predajete trećim stranama.

Predviđena namjena

Proizvod je namijenjen isključivo za privatnu, nekomercijalnu uporabu. Jamstvo prestaje vrijediti u slučaju nepravilnog i nenamjenskog korištenja, primjene sile i intervencija na proizvodu koje nije obavila naša ovlaštena podružnica za pružanje servisnih usluga.

Sigurnosne napomene

Pozor: montaža se mora obaviti točno prema uputama proizvođača - u suprotnom, nepravilna montaža može dovesti do sigurnosnog rizika. Nepravilna montaža može ugroziti sigurnost. Molimo provjerite prikladnost podloge i odaberite prikladne spojne elemente. Preporučuje se montaža od strane stručno osposobljenih osoba!

Opasnost! Namještaj sadrži male dijelove koji se mogu progutati.

Opasnost! Ne ostavljajte djecu mlađu od 3 godine bez nadzora.

Zidna montaža

UPOZORENJE: ovaj se proizvod mora upotrebljavati s isporučenim dijelom za pričvršćivanje ormara na zid kako bi se spriječilo prevrtanje. Provjeriti je li materijal podloge prikladan za upotrebu elementa za pričvršćivanje na zid.

Upute za održavanje

Čistiti samo krpom za brisanje prašine ili vlažnom krpom. Ne koristiti abrazivna sredstva za čišćenje!



Jamstveni rok i zakonsko pravo u slučaju nedostataka

Korištenje prava na jamstvo ne produžuje jamstveni rok. To vrijedi i za zamijenjene i popravljene dijelove. Eventualna oštećenja ili nedostaci koji postoje u trenutku kupnje moraju se prijaviti odmah nakon raspakiranja. Popravci izvršeni nakon isteka jamstvenog roka se naplaćuju.

Opseg jamstva

Proizvod je pažljivo proizveden sukladno strogim smjernicama za osiguranje kvalitete i prije isporuke je brižljivo provjeren. Ovo jamstvo vrijedi za materijalne nedostatke ili tvorničke pogreške. Ovo jamstvo se ne odnosi na dijelove proizvoda koji su izloženi uobičajenom trošenju i stoga se smatraju potrošnim dijelovima ili na oštećenja na lomljivim dijelovima, npr. sklopka, ili na dijelove koji su napravljeni od stakla. Ovo jamstvo se poništava ako se proizvod ošteti, nestručno koristi ili ne održava. Za pravilno korištenje proizvoda moraju se točno poštivati sve upute navedene u uputama za uporabu. Namjene i radnje koje se ne preporučuju ili na koje se upozorava u uputama za uporabu obavezno se moraju izbjegavati.

Jamstvo

Poštovani kupci,

za ovaj proizvod odobrava se jamstvo u trajanju od 3 godine od datuma kupnje. U slučaju nedostataka ovoga proizvoda, Vama pripadaju zakonska prava na teret prodavača proizvoda. Ova zakonska prava nisu ograničena našim jamstvom koje je predstavljeno u nastavku.

Uvjeti jamstva

Jamstveni rok počinje s datumom kupnje. Molimo vas da dobro sačuvate originalan račun. Potreban Vam je kao dokaz o kupnji. Ako se u razdoblju od tri godine od datuma kupnje ovog proizvoda pojavi bilo kakav materijalni nedostatak ili tvornička pogreška, proizvod ćemo - prema našem izboru - besplatno popraviti, zamijeniti ili ćemo Vam vratiti novac. Za takvo ispunjenje jamstvene obveze potrebno je unutar trogodišnjeg roka predočiti proizvod s nedostatkom i dokaz o kupnji (račun), te pisanim putem ukratko opisati u čemu se sastoji nedostatak na proizvodu i kada se pojavio. Ako je kvar pokriven našim jamstvom, vratit ćemo Vam popravljen ili novi proizvod. Popravkom ili zamjenom proizvoda ne započinje novi jamstveni rok.

1. U slučaju manjeg popravka jamstveni rok se produljuje onoliko koliko je kupac bio lišen uporabe stvari.
2. Međutim, kad je zbog neispravnosti stvari izvršena njezina zamjena ili njezin bitni popravak, jamstveni rok počinje teći ponovno od zamjene, odnosno od vraćanja popravljene stvari.
3. Ako je zamijenjen ili bitno popravljen samo neki dio stvari, jamstveni rok počinje teći ponovno samo za taj dio.

Odlaganje

Molimo Vas da pakiranje i proizvod nakon uporabe odložite na ekološki prihvatljiv način.

Поздравления!

Вие сте избрали висококачествен продукт. Ръководството за обслужване е част от този продукт. То съдържа важни указания за безопасност, експлоатация и изхвърляне. Преди използване на продукта се запознайте с всички указания за обслужване и безопасност. Използвайте продукта само както е описано и за посочените области на употреба. Предавайте и всички документи при предаване на продукта на трети страни.

Употреба по предназначение

Продуктът е предназначен единствено за частна, а не за търговска употреба. При злонамерено и неправилно боравене, прилагане на сила и при намеси, които не са извършени от нашите упълномощени сервизни клонове, гаранцията отпада.

Указание за безопасност

Внимание: Монтажът трябва да става точно съгласно инструкциите на производителя - в противен случай неправилният монтаж може да доведе до риск за безопасността. При неправилен монтаж има опасност за сигурността. Моля, проверете основата за годност и изберете подходящи крепежни елементи. Препоръчва се сглобяване от обучен персонал!

Опасност! Мебелите съдържат малки части, които могат да бъдат погълнати.

Опасност! Не оставяйте деца под 3 години без надзор.

Монтаж към стена

ПРЕДУПРЕДИТЕЛНО УКАЗАНИЕ: За предотвратяване на падане този продукт трябва да се използва с доставената закачалка за шкаф. При свързващото средство за закрепване към стена трябва да се провери дали носещият материал е подходящ.

Указание за грижа

Моля, почиствайте само с кърпа за прах или влажна кърпа. Не използвайте абразивни почистващи препарати!



Период на гаранцията и законови рекламации

Гаранционният период не се удължава при гаранционен случай. Това е в сила и за заменени и ремонтирани части. Евентуално наличните още при закупуване щети и недостатъци трябва да бъдат съобщени веднага след разопаковането. След изтичане на гаранционния период ремонтите се заплащат.

Обхват на гаранцията

Продуктът е произведен старателно съгласно най-строги качествени директиви и преди доставката е проверен добросъвестно. Гаранцията е в сила за недостатъци на материалите или производството. Тази гаранция не обхваща части на продукта, които са изложени на нормално износване и така могат да се разглеждат като износващи се части, или повреди по чупливи части, напр. превключватели, или части, изготвени от стъкло. Тази гаранция отпада, ако продуктът е повреден, не е използван или поддържан правилно. За правилна употреба на продукта трябва точно да се следват всички указания, посочени в ръководството за обслужване. Области на използване или действия, които са отречени, или за които има предупреждение в ръководството за обслужване, трябва непременно да се избягват.

Гаранция

Уважаеми клиенти, за този уред получавате 3 години гаранция от датата на покупката. В случай на несъответствие на продукта с договора за продажба Вие имате законно право да предявите рекламация пред продавача на продукта при условията и в сроковете, определени в чл.112-115* от Закона за защита на потребителите. Вашите права, произтичащи от посочените разпоредби, не се ограничават от нашата по-долу представена търговска гаранция и независимо от нея продавачът на продукта отговаря за липсата на съответствие на потребителската стока с договора за продажба съгласно Закона за защита на потребителите.

Гаранционни условия

Гаранционният срок започва да тече от датата на покупката. Пазете добре оригиналната касова бележка. Този документ е необходим като доказателство за покупката. Ако в рамките на три години от датата на закупуване на този продукт се появи дефект на материала или производствен дефект, продуктът ще бъде безплатно ремонтиран или заменен - по наш избор. Гаранцията предполага в рамките на тригодишния гаранционен срок да се представят дефектният уред и касовата бележка (касовият бон) и писмено да се обясни в какво се състои дефектът и кога е възникнал. Ако дефектът е покрит от нашата гаранция, Вие ще получите обратно ремонтирания или нов продукт. С ремонта или смяната на продукта не започва да тече нов гаранционен срок.

Гаранционен срок и законови претенции при дефекти

Гаранционната услуга не удължава гаранционния срок. Това важи също и за сменените и ремонтирани части. За евентуално наличните повреди и дефекти още при покупката трябва да се съобщи веднага след разопаковането. Евентуалните ремонти след изтичане на гаранционния срок са срещу заплащане.

Обхват на гаранцията

Уредът е произведен грижливо според строгите изисквания за качество и добросъвестно изпитан преди доставка. Гаранцията важи за дефекти на материала или производствени дефекти. Гаранцията не обхваща частите на продукта, които подлежат на нормално износване, поради което могат да бъдат разглеждани като бързо износващи се части (например филтри или приставки) или повредите на чупливи части (например прекъсвачи, батерии или такива произведени от стъкло). Гаранцията отпада, ако уредът е повреден поради неправилно използване или в резултат на неосъществяване на техническа поддръжка. За правилната употреба на продукта трябва точно да се спазват всички указания в упътването за обслужване. Предназначение и действия, които не се препоръчват от упътването за експлоатация или за които то предупреждава, трябва задължително да се избягват. Продуктът е предназначен само за частна, а не за стопанска употреба. При злоупотреба и неправилно третиране, употреба на сила и при интервенции, които не са извършени от клона на нашия оторизиран сервиз, гаранцията отпада.

Процедура при гаранционен случай

За да се гарантира бърза обработка на Вашия случай, следвайте следните указания:

- За всички запитвания подгответе касовата бележка и идентификационния номер (IAN 000000) като доказателство за покупката.
- Вземете артикулния номер от фабричната табелка.
- При възникване на функционални или други дефекти първо се свържете по телефона или чрез имейл с долупосочения сервизен отдел. След това ще получите допълнителна информация за уреждането на Вашата рекламация.
- След съгласуване с нашия сервиз можете да изпратите дефектния продукт на посочения Ви адрес на сервиза безплатно за Вас, като приложите касовата бележка (касовия бон) и посочите в какво се състои дефектът и кога е възникнал. За да се избегнат проблеми с приемането и допълнителни разходи, задължително използвайте само адреса, който Ви е посочен. Осигурете изпращането да не е като експресен товар или като друг специален товар. Изпратете уреда заедно с всички принадлежности, доставени при покупката, и осигурете достатъчно сигурна транспортна опаковка.

*Чл. 112. (1) При несъответствие на потребителската стока с договора за продажба потребителят има право да предяви рекламация, като поиска от продавача да приведе стоката в съответствие с договора за продажба. В този случай потребителят може да избира между извършване на ремонт на стоката или замяната ѝ с нова, освен ако това е невъзможно или избраният от него начин за обезщетение е непропорционален в сравнение с другия.

(2) Смята се, че даден начин за обезщетяване на потребителя е непропорционален, ако неговото използване налага разходи на продавача, които в сравнение с другия начин на обезщетяване са неразумни, като се вземат предвид:

1. стойността на потребителската стока, ако нямаше липса на несъответствие;
2. значимостта на несъответствието;
3. възможността да се предложи на потребителя друг начин на обезщетяване, който не е свързан със значителни неудобства за него.

Чл. 113. (1) Когато потребителската стока не съответства на договора за продажба, продавачът е длъжен да я приведе в съответствие с договора за продажба.

(2) Привеждането на потребителската стока в съответствие с договора за продажба трябва да се извърши в рамките на един месец, считано от предявяването на рекламацията от потребителя.

(3) След изтичането на срока по ал. 2 потребителят има право да развали договора и да му бъде възстановена заплатената сума или да иска намаляване на цената на потребителската стока съгласно чл. 114.

(4) Привеждането на потребителската стока в съответствие с договора за продажба е безплатно за потребителя. Той не дължи разходи за експедиране на потребителската стока или за материали и труд, свързани с ремонта ѝ, и не трябва да понася значителни неудобства.

(5) Потребителят може да иска и обезщетение за претърпените вследствие на несъответствието вреди.

Чл. 114. (1) При несъответствие на потребителската стока с договора за продажба и когато потребителят не е удовлетворен от решаването на рекламацията по чл. 113, той има право на избор между една от следните възможности: 1. разваляне на договора и възстановяване на заплатената от него сума; 2. намаляване на цената.

(2) Потребителят не може да претендира за възстановяване на заплатената сума или за намаляване цената на стоката, когато търговецът се съгласи да бъде извършена замяна на потребителската стока с нова или да се поправи стоката в рамките на един месец от предявяване на рекламацията от потребителя.

(3) Търговецът е длъжен да удовлетвори искане за разваляне на договора и да възстанови заплатената от потребителя сума, когато след като е удовлетворил три рекламации на потребителя чрез извършване на ремонт на една и съща стока, в рамките на срока на гаранцията по чл. 115, е налице следваща поява на несъответствие на стоката с договора за продажба. (4) (Предишна ал. 3 - ДВ, бр. 61 от 2014 г., в сила от 25.07.2014 г.) Потребителят не може да претендира за разваляне на договора, ако несъответствието на потребителската стока с договора е незначително.

Чл. 115. (1) Потребителят може да упражни правото си по този раздел в срок до две години, считано от доставянето на потребителската стока.

(2) Срокът по ал. 1 спира да тече през времето, необходимо за поправката или замяната на потребителската стока или за постигане на споразумение между продавача и потребителя за решаване на спора.

(3) Упражняването на правото на потребителя по ал. 1 не е обвързано с никакъв друг срок за предявяване на иск, различен от срока по ал. 1.

Изхвърляне

Моля, след употреба изхвърлете опаковката и продукта с опазване на околната среда.

Apsveicam!

Jūs esat izvēlēties augstas kvalitātes produktu. Lietošanas instrukcija ir šī produkta sastāvdaļa. Tajā ir svarīga informācija par drošību, lietošanu un iznīcināšanu. Pirms produkta lietošanas iepazīstieties ar visiem lietošanas un drošības norādījumiem. Izmantojiet produktu tikai tā, kā aprakstīts, un norādītajām lietošanas jomām. Nododiet visus dokumentus līdzī ja produkts tiek nodots trešajām personām.

Paredzētais lietojums

Produkts ir paredzēts tikai privātām vajadzībām, nevis komerciālai lietošanai. Garantijas termiņš beidzas nepareizas un neatbilstošas apstrādes, nepareizas izmantošanas un iejaukšanās gadījumā, ko nav veikusi mūsu pilnvarotā servisa filiāle.

Drošības norādījumi

Uzmanību: Montāža jāveic precīzi saskaņā ar ražotāja norādījumiem - pretējā gadījumā nepareiza montāža var radīt drošības riskus. Nepareiza montāža rada risku drošībai. Lūdzu, pārbaudiet pamatnes piemērotību un izvēlieties piemērotus stiprinājumus. Montāžu iesaka kompetents personāls!

Bīstami! Mēbeles satur mazas daļas, kuras var norīt.

Bīstami! Neatstājiet bērnus, kas jaunāki par 3 gadiem, bez uzraudzības.

Montāža pie sienas

BRĪDINĀJUMS: Lai pasargātu to no apgāšanās, šis produkts jālieto kopā ar komplektā esošo skapīša pakaramo. Attiecībā uz stiprinājumiem, kas paredzēti piestiprināšanai pie sienas, jāpārbauda nesēja materiāla piemērotība.

Apkopes instrukcija

Lūdzu, tīriet tikai ar putekļu sūcēju vai mitru drānu. Nelietojiet abrazīvus tīrīšanas līdzekļus!



Garantijas periods un likumā noteiktās prasības par defektiem.

Garantija nepagarina garantijas periodu. Tas attiecas arī uz nomainītām un salabotām detaļām. Par visiem bojājumiem vai defektiem, kas jau ir iegādes brīdī, jāziņo tūlīt pēc izpakošanas. Remonts, kas veikts pēc garantijas perioda beigām, ir jāmaksā.

Garantijas darbības joma

Produkts tika rūpīgi ražots saskaņā ar stingrām kvalitātes vadlīnijām un pirms piegādes atbilstoši pārbaudīts. Garantija attiecas uz materiālu vai ražošanas defektiem. Šī garantija neattiecas uz produkta daļām, kuras normāli nolietojas, un tāpēc tās var uzskatīt par lietojamām vai par trauslu daļu bojājumiem, piemēram, slēdži vai daļas, kas izgatavotas no stikla. Šī garantija nav spēkā, ja produkts ir bojāts, nepareizi izmantots vai tiek apkopts. Pareizai produkta lietošanai ir stingri jāievēro visi lietošanas instrukcijā sniegtie norādījumi. Par katru cenu ir jāizvairās no lietošanas un darbībām, kuras ekspluatācijas instrukcijā nav ieteiktas vai par kurām nav brīdināts.

Garantija

Cienījamā kliente,
cienījamais klient, jūs saņemat 3 gadu garantiju šim produktam sākot no pirkuma datuma. Šī produkta defektu gadījumā jums ir likumīgas tiesības pret produkta pārdevēju. Šīs likumīgās tiesības neierobežo mūsu garantija, kā norādīts zemāk.

Garantijas nosacījumi

Garantijas periods sākas pirkuma dienā. Lūdzu, glabājiet kvīti oriģinālu drošā vietā. Tas ir nepieciešams kā pirkuma apliecinājums. Stājas spēkā trīs gadu laikā no šī produkta, materiāla vai produkta iegādes dienas vai ja ir ražošanas defekti, mēs - pēc mūsu izvēles - jums bez maksas salabosim, nomainīsim vai pirkuma cena tiks atmaksāta. Šī garantija nosaka, ka produkts ar trūkumiem un pirkuma čeks (kvīts) tiek uzrādīti trīs gadu laikā un rakstiski īsi aprakstīti, no kā sastāv defekts un kad tas radies. Ja defektu sedz mūsu garantija, jūs saņemsit labotu vai jaunu produktu atpakaļ. Neviena jauna garantijas periods nesākas ar produkta remontu vai nomaiņu.

Iznīcināšana

Lūdzu, pēc lietošanas iznīciniet iepakojumu un produktu videi draudzīgā veidā.

Sincere felicitări!

Ați ales un produs de calitate superioară. Instrucțiunile de utilizare fac parte din acest produs. Ele conțin indicații importante cu privire la securitate, utilizare și eliminare. Înainte de utilizarea produsului, familiarizați-vă cu toate instrucțiunile de utilizare și de securitate. Folosiți produsul doar conform descrierii și în scopurile de utilizare indicate. Înmânați toate documentele la înstrăinarea produsului către terți.

Utilizare corespunzătoare

Produsul este destinat doar utilizării private, nu și utilizării comerciale. În cazul manipulării abuzive și necorespunzătoare, aplicării forței și în cazul intervențiilor care nu au fost efectuate de unitatea de service autorizată de noi, se pierde garanția.

Instrucțiuni de securitate

Atenție: Montajul trebuie efectuat respectând cu exactitate instrucțiunile producătorului.

În caz contrar, un montaj greșit poate genera un risc de securitate. În cazul montajului defectuos este pusă în pericol securitatea. Vă rugăm să verificați dacă substratul este adecvat și să selectați elementele de fixare adecvate. Se recomandă asamblarea de către personal calificat!

Atenție! Mobila conține piese mici care pot fi înghițite.

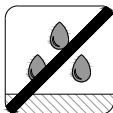
Atenție! Nu lăsați copiii < 3 ani fără supraveghere.

Montaj pe perete

AVERTISMENT: Pentru a preveni răsturnarea, acest produs se va folosi împreună cu dispozitivul de suspendare a dulapului, livrat împreună cu produsul. Se va verifica dacă materialul peretelui este adecvat pentru mijlocul de fixare pe perete.

Instrucțiuni pentru îngrijire

Vă rugăm să curățați produsul doar cu o lavetă de praf sau o cârpă umedă. Nu folosiți mijloace de curățare abrazive!



Perioada de garanție și pretențiile legale de neconformitate

Perioada de garanție nu se prelungește cu perioada de intervenție pe parcursul garanției. Această prevedere este valabilă și pentru piesele înlocuite respectiv reparate. Eventualele daune și defecțiuni prezente în momentul achiziționării trebuie notificate imediat după despachetare. Reparațiile necesare după expirarea perioadei de garanție vor fi efectuate contra cost.

Volumul garanției

Produsul a fost fabricat cu atenție, în baza unor norme exigente, referitoare la calitate și a fost testat riguros înainte de livrare. Garanția acoperă defectele de material sau de fabricație. Această garanție nu acoperă componentele produsului care sunt expuse uzurii normale și care pot fi considerate, din acest motiv, piese de uzură. De asemenea, nu acoperă deteriorările componentelor fragile, de exemplu, întrerupătoare sau componente fabricate din sticlă. Această garanție se pierde dacă produsul a fost deteriorat, utilizat sau întreținut necorespunzător. Pentru utilizarea corespunzătoare a produsului se vor respecta cu atenție toate indicațiile menționate în instrucțiunile de utilizare. Se vor evita neapărat scopurile de utilizare și acțiunile care sunt descrise în instrucțiunile de utilizare ca nerecomandate sau asupra cărora utilizatorul este avertizat.

Garanție

Stimată clientă / stimate client,

Pentru acest produs beneficiați de 3 ani de garanție începând cu data achiziției. În cazul defectelor acestui produs, vă revin drepturi legale față de vânzătorul produsului. Aceste drepturi legale nu sunt restricționate de garanția noastră prezentată mai jos.

Condiții de garanție

Termenul de garanție începe la data achiziției. Vă rugăm să păstrați bine bonul fiscal original. Acesta este necesar ca document justificativ al achiziției. Dacă în termen de trei ani de la data achiziționării acestui produs apare un defect de material sau de fabricație, produsul va fi reparat gratuit, înlocuit sau vi se restituie prețul de achiziție, la alegerea noastră. Valabilitatea acestei garanții presupune ca produsul defect și documentul justificativ al achiziției (bonul fiscal) să fie prezentate în termen de trei ani, însoțite de o scurtă descriere a defecțiunii, cu menționarea datei la care a apărut defecțiunea. Dacă defecțiunea este acoperită de garanția noastră, veți primi înapoi produsul reparat sau un produs nou. Repararea sau înlocuirea produsului nu determină începerea unei noi perioade de garanție.

Timpul de nefuncționare din cauza lipsei de conformitate apărute în cadrul termenului de garanție prelungește termenul de garanție legală de conformitate și cel al garanției comerciale și curge, după caz, din momentul la care a fost adusă la cunoștința vânzătorului lipsa de conformitate a produsului sau din momentul prezentării produsului la vânzător/unitatea service până la aducerea produsului în stare de

RO

utilizare normală și, respectiv, al notificării în scris în vederea ridicării produsului sau predării efective a produsului către consumator.

Produsele de folosință îndelungată care înlocuiesc produsele defecte în cadrul termenului de garanție vor beneficia de un nou termen de garanție care curge de la data preschimbării produsului.

Eliminare

Vă rugăm ca după utilizare să eliminați ambalajul și produsul conform prevederilor referitoare la protecția mediului înconjurător.

Čestitamo!

Odlučili ste se za visokokvalitetan proizvod. Uputstvo za upotrebu je sastavni deo ovog proizvoda. Ono sadrži važne napomene o sigurnosti, upotrebi i odlaganju. Pre upotrebe proizvoda upoznajte se sa svim napomenama za rukovanje i sigurnosnim napomenama. Proizvod koristite isključivo na opisani način i za navedena područja primene. Priložite svu dokumentaciju kada proizvod predajete trećim licima.

Predviđena namena

Proizvod je namenjen isključivo za privatnu, nekomercijalnu upotrebu.

Garancija prestaje da važi u slučaju nepravilne i nenamenske upotrebe, primene sile i intervencija na proizvodu koje nije izvršila naša ovlašćena filijala za pružanje usluga servisa.

Sigurnosne napomene

Upozorenje: Montaža se mora obaviti tačno prema uputstvima proizvođača - u suprotnom, nepravilna montaža može dovesti do sigurnosnog rizika. Nepravilna montaža može ugroziti sigurnost. Proverite da li u supstratu ima prikladnosti i izaberite odgovarajuće pričvršćivače. Preporučuje se da montažu obave stručne osobe!

Pažnju! Nameštaj sadrži sitne delove koji se mogu progutati.

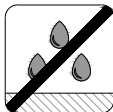
Pažnju! Deca < mogu da odu bez nadzora 3 godine.

Zidna montaža

UPOZORENJE: da bi se sprečilo prevrtanje, ovaj proizvod se mora koristiti sa priloženim delom za pričvršćivanje na zid. Proveriti da li je materijal podloge pogodan za upotrebu zidnih pričvršćivača.

Uputstvo za održavanje

Čistiti samo krpom za brisanje prašine ili vlažnom krpom. Ne upotrebljavati abrazivna sredstva za čišćenje!



Garantni rok i zakonsko pravo u slučaju nedostataka

Korišćenje prava na garanciju ne produžava garantni rok. To važi i za zamenjene i popravljene delove. Eventualna oštećenja ili nedostaci koji postoje u trenutku kupovine se moraju prijaviti odmah nakon raspakivanja. Popravke koje se obavljaju nakon isteka garantnog roka se naplaćuju.

Obim garancije

Proizvod je pažljivo proizveden u skladu sa strogim direktivama za osiguranje kvaliteta i pre isporuke je pažljivo proveren. Ova garancija važi za materijalne nedostatke ili fabričke greške. Ova garancija se ne odnosi na delove proizvoda koji su izloženi uobičajenom trošenju i samim tim se smatraju potrošnim delovima ili na oštećenja na lomljivim delovima, npr. prekidač, ili na delove koji su napravljeni od stakla. Ova garancija se poništava ako se proizvod ošteti, nestručno koristi ili ako se ne održava. Za pravilnu upotrebu proizvoda moraju se tačno poštovati sva uputstva koja su navedena u uputstvu za upotrebu. Obavezno izbegavati namene i radnje koje se ne preporučuju ili na koje se upozorava u uputstvu za upotrebu.

GARANCIJA I GARANTNI LIST

Poštovani,

Ovim putem Vas upoznajemo sa Vašim pravima i obavezama koje proističu iz Zakona o zaštiti potrošača, a u pogledu ostvarivanja prava iz garancije.

Ova garancija ni na koji način ne utiče, niti isključuje prava koja kupac ima u skladu sa važećim Zakonom o zaštiti potrošača po osnovu zakonske odgovornosti prodavca za nesaobraznost robe ugovoru koja traje 3 godine od dana kada je roba predata kupcu. Davalac garancije ovom izjavom preuzima obavezu da kupcima svojih aparata, a pod uslovima definisanim u ovoj izjavi, obezbedi:

- besplatno otklanjanje kvarova u garantnom roku, koji bi nastali kod uobičajene upotrebe ili zbog grešaka u proizvodnji i materijalu, ili
- zamenu aparata, u garantnom roku predviđenim ovom garancijskom izjavom, u slučaju da opravka nije moguća, ili
- ako otklanjanje kvara nije moguće, kupac ima pravo da zahteva od prodavca povrat novca.

Ukupan rok garancije je 3 godine.

Garantni rok počinje da važi od datuma kupovine proizvoda, odnosno od prijema istog od strane kupca, a što se dokazuje fiskalnim računom.

Garancija važi na teritoriji Republike Srbije.

Kupac može da izjavi reklamaciju usmeno u nekom od prodajnih objekata Lidl Srbija KD, odnosno telefonom, pisanim putem ili elektronskim putem na kontakte kompanije Lidl Srbija KD, uz dostavu fiskalnog računa na uvid.

U cilju ispravnog funkcionisanja proizvod se koristi u skladu sa njegovom namenom i

Uputstvom za upotrebu.

Na zahtev kupca, koji je izjavljen u garantnom roku, prodavac će izvršiti otklanjanje kvarova i nedostataka na proizvodu u roku predviđenom Zakonom

Garantni uslovi:

Pre obraćanja prodavcu za tehničku pomoć, potrebno je proveriti ispravnost instalacije i ostalih potrebnih uslova naznačenih u Uputstvu za upotrebu.

Kupac je dužan da prodavcu preda sve pripadajuće delove proizvoda koje je preuzeo u trenutku kupovine.

Popravke u roku garancije:

Garancija važi počev od dana kada je roba predata kupcu, a na osnovu fiskalnog odsečka. U istom periodu davalac garancije, odnosno prodavac je u obavezi da otkloni sve tehničke kvarove bez naknade, u zakonskom roku.

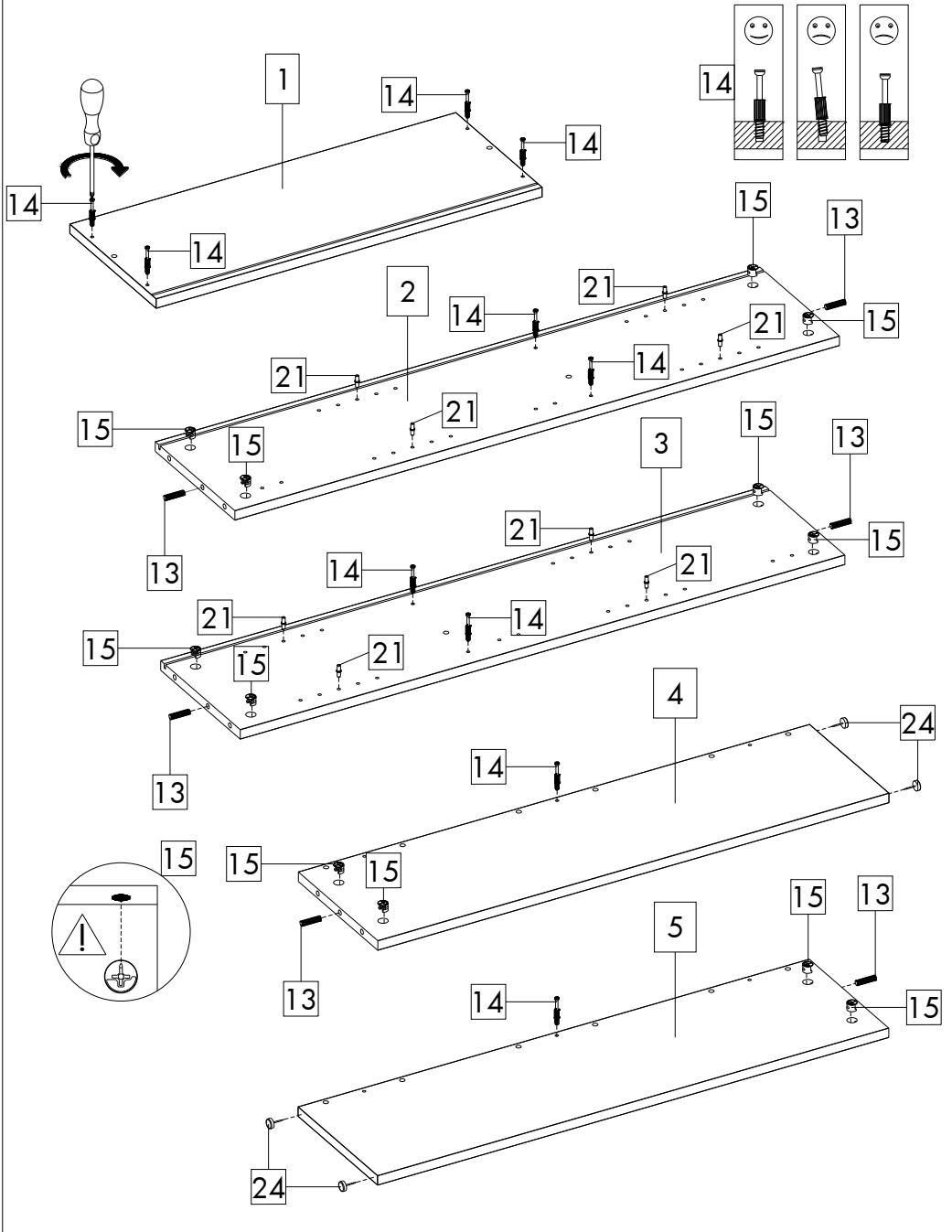
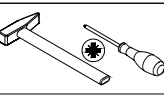
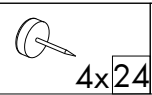
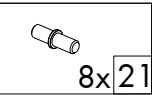
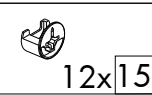
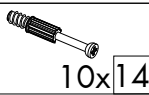
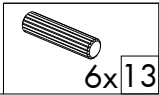
Garancija ne važi u sledećim slučajevima:

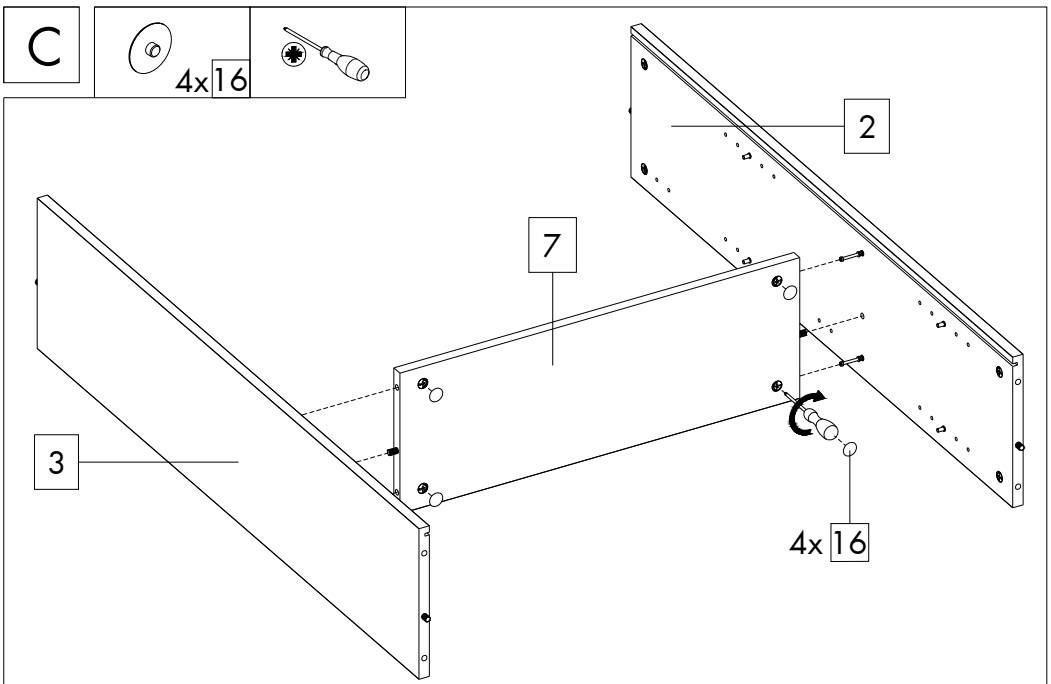
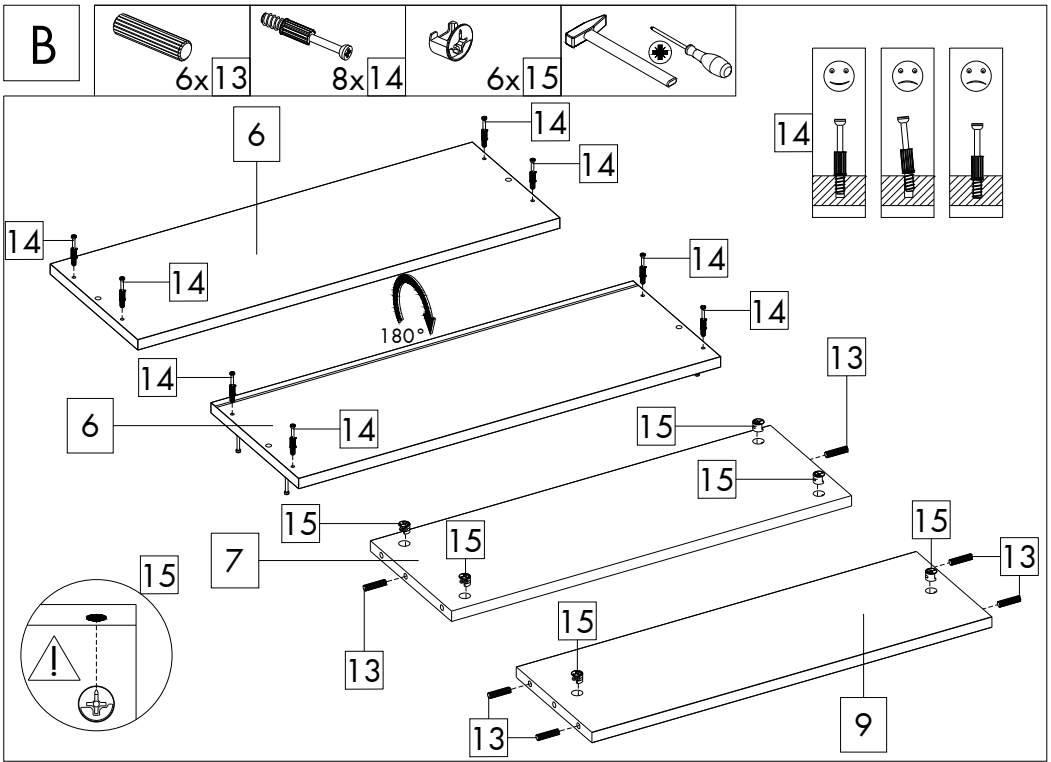
1. Ukoliko prodavcu uz aparat nije priložen fiskalni račun sa datumom prodaje.
2. Ukoliko je kvar prouzrokovan udarom грома, strujnim udarom ili sličnim delovanjem spoljne sile na sam uređaj (požar, poplava, naponski udar...).
3. Ukoliko su nastali kvarovi i oštećenja na uređaju posledica delovanja spoljnih uticaja, kao što su: velika vlaga, previsoka i suviše niska temperatura (pucanje cevi usled smrzavanja, oštećenja gumenih delova, rđanje, itd.)
4. Ukoliko proizvod nije korišćen u skladu sa Uputstvom za upotrebu.
5. Ukoliko je proizvod pokušalo da popravi treće neovlašćeno lice.
6. Ukoliko proizvod nije korišćen u skladu sa namenom.
7. Ukoliko je čišćenje i održavanje uređaja urađeno protivno Uputstvu za upotrebu.
8. Ukoliko je proizvod korišćen u profesionalne svrhe.

Odlaganje: molimo Vas da amabalažu i proizvod nakon upotrebe odložite na ekološki prihvatljiv način.

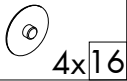
Naziv proizvoda:	Omarič za kupatilo - za montažu iznad veš mašine
Model:	-
IAN / Serijski broj:	IAN 499309_2204
Proizvođač:	xxxxxx
Ovlašćeni serviser:	xxxxxx
Datum predaje robe potrošaču:	datum sa fiskalnog računa
Uvozi istavlja u promet:	Lidl Srbija KD, Prva južna radna 3, 22330 Nova Pazova, Repoblika Srbija, tel. 0800-300-199, e-mail: kontakt@lidl.rs

A





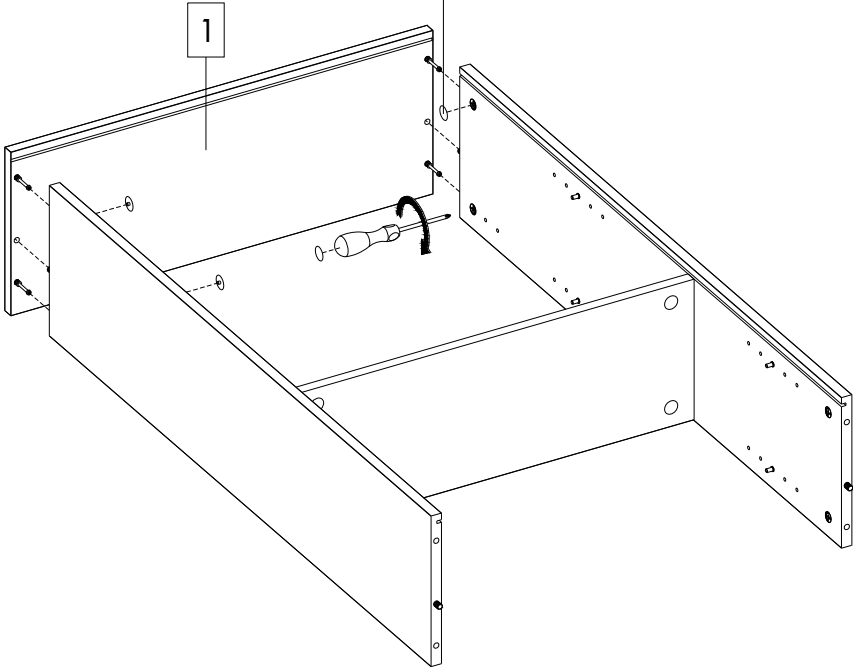
D



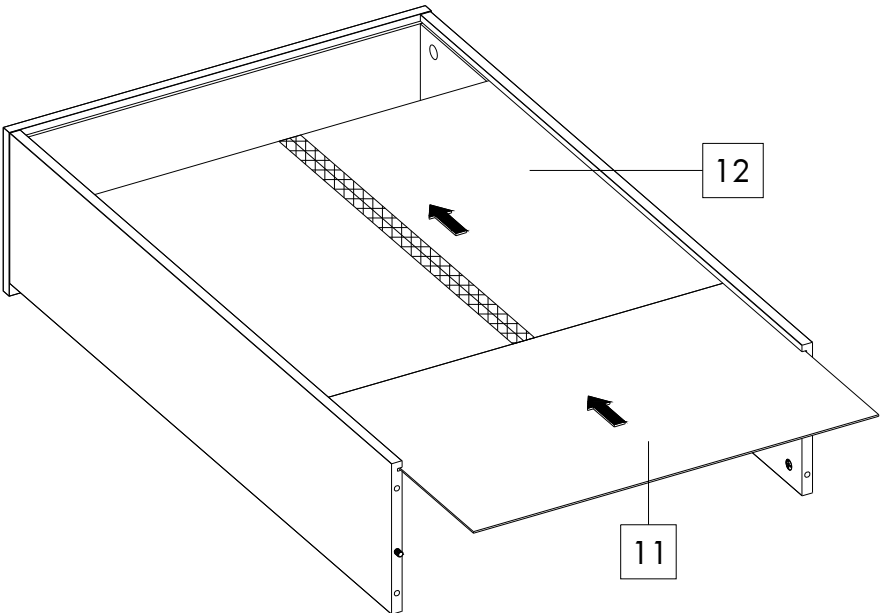
4x16



16x4



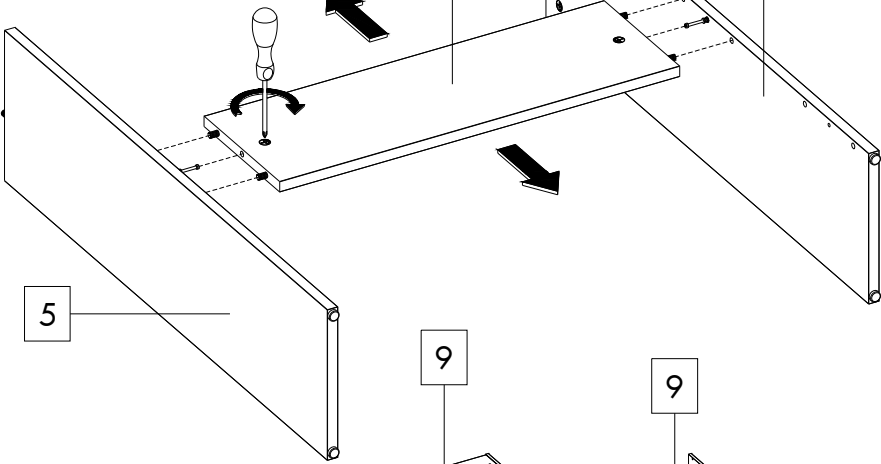
E



F

9

4

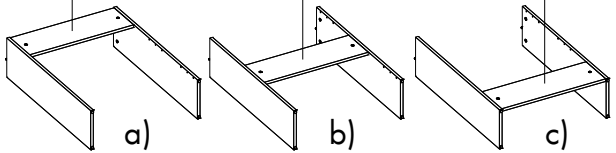


5

9

9

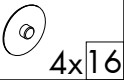
9



a)

b)

c)

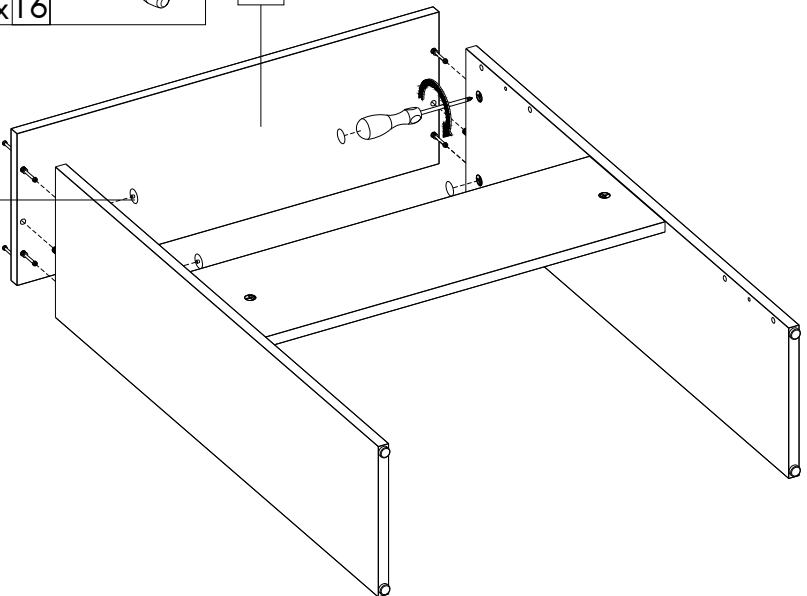
G

4x16



6

4x16



H

4x16



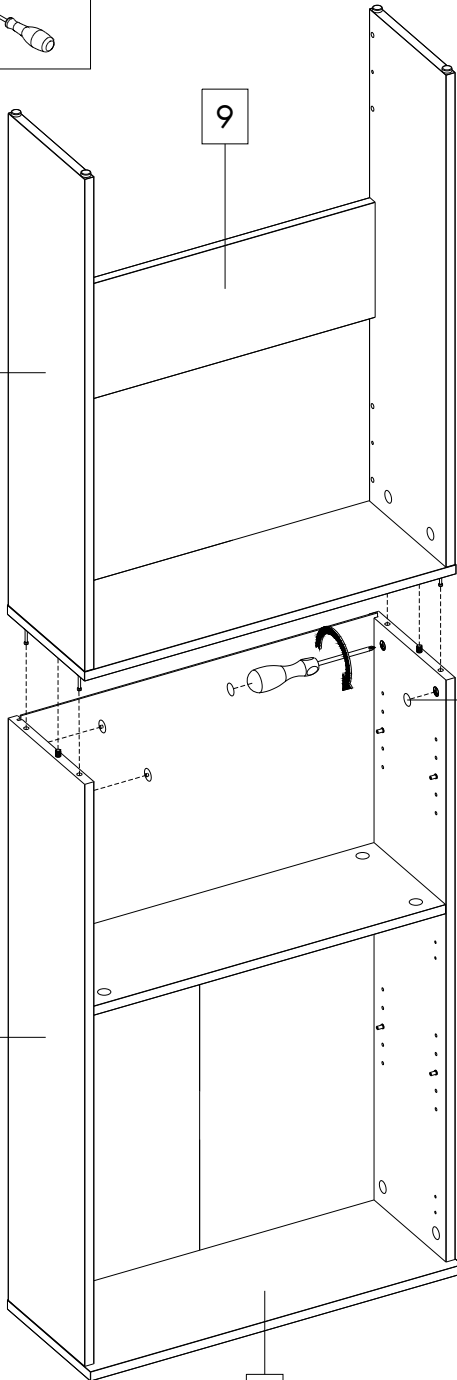
5

9

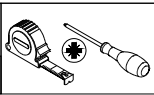
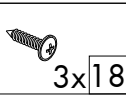
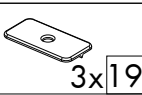
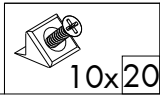
3

16 x4

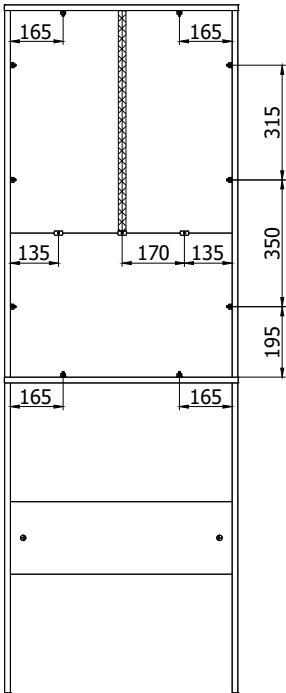
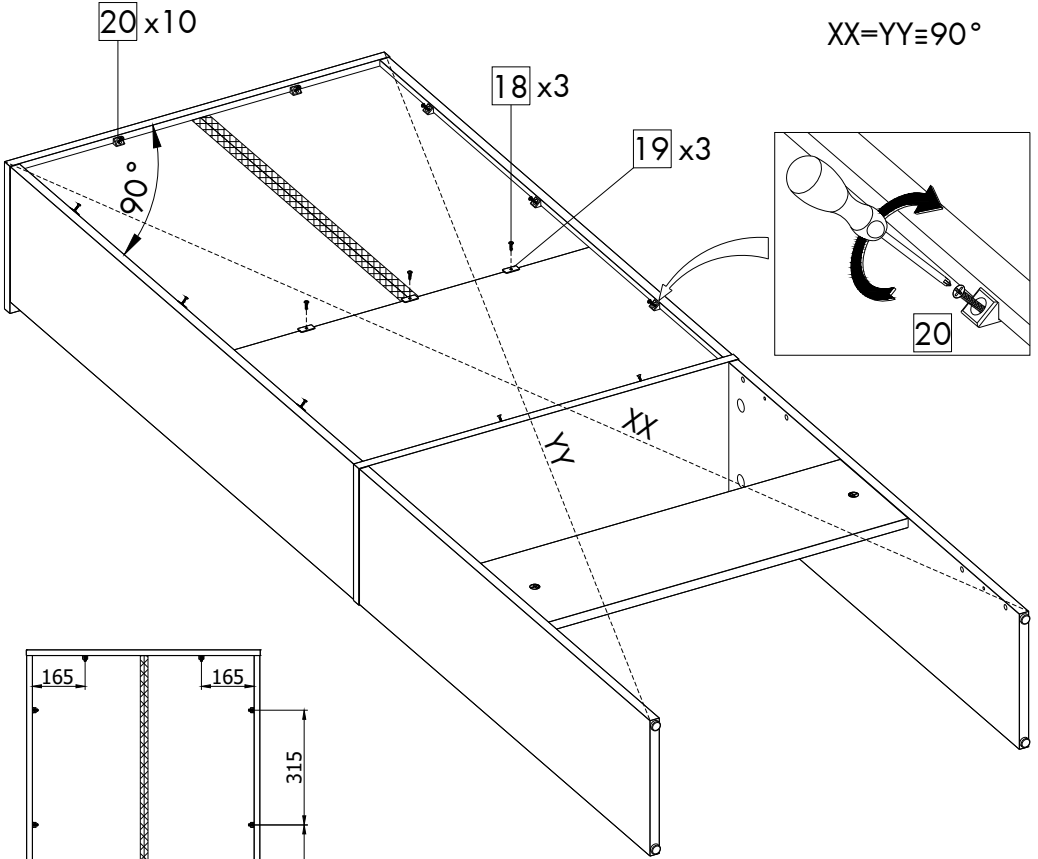
1



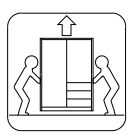
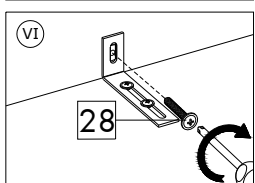
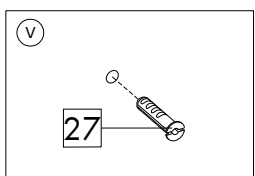
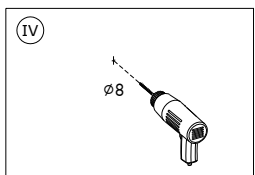
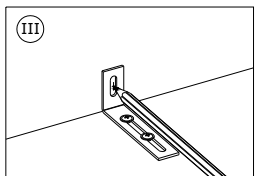
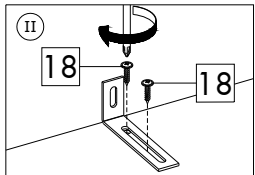
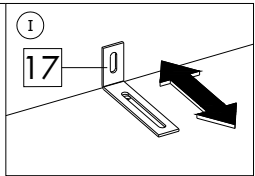
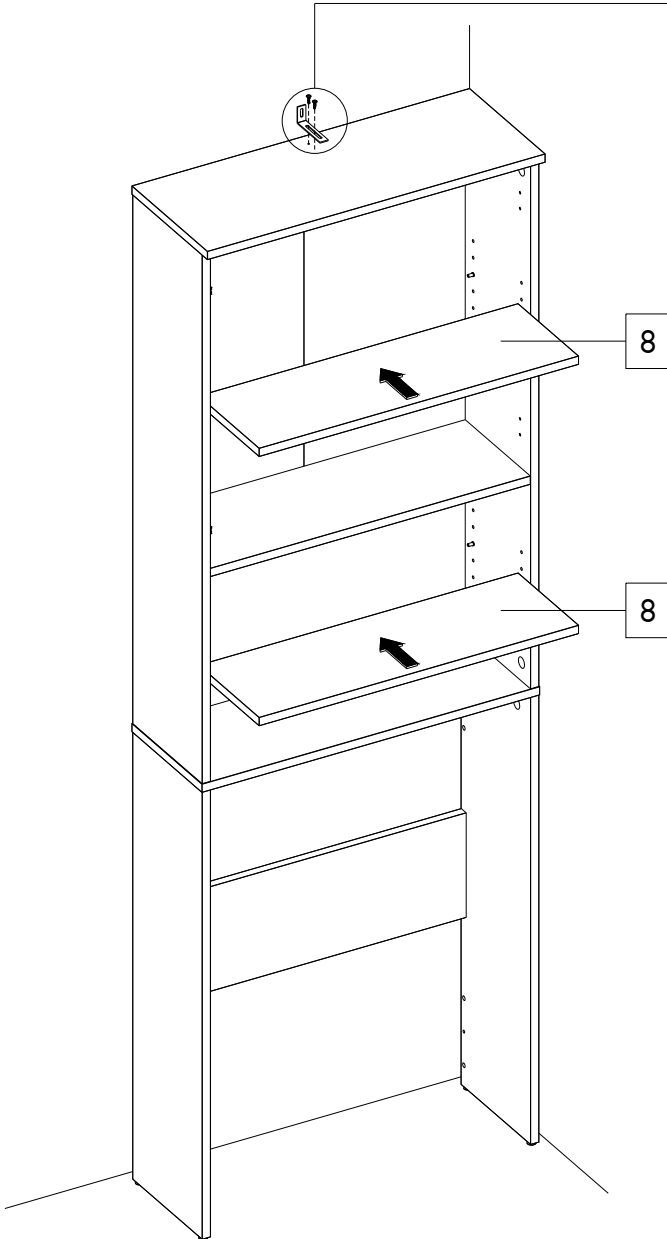
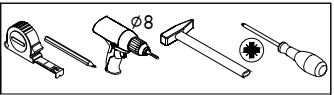
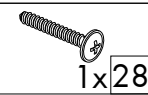
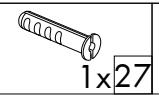
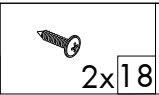
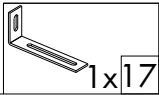
I

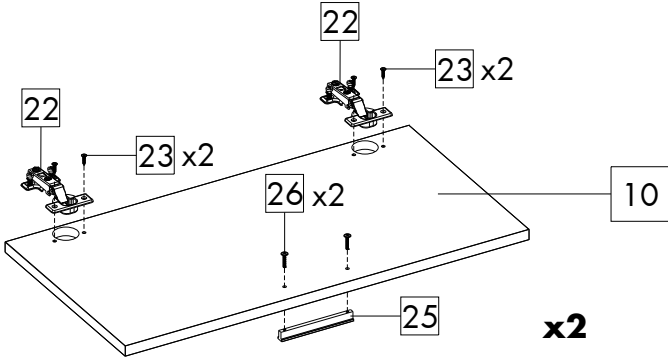
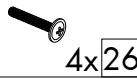
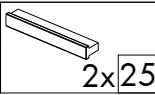
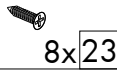
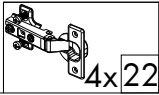
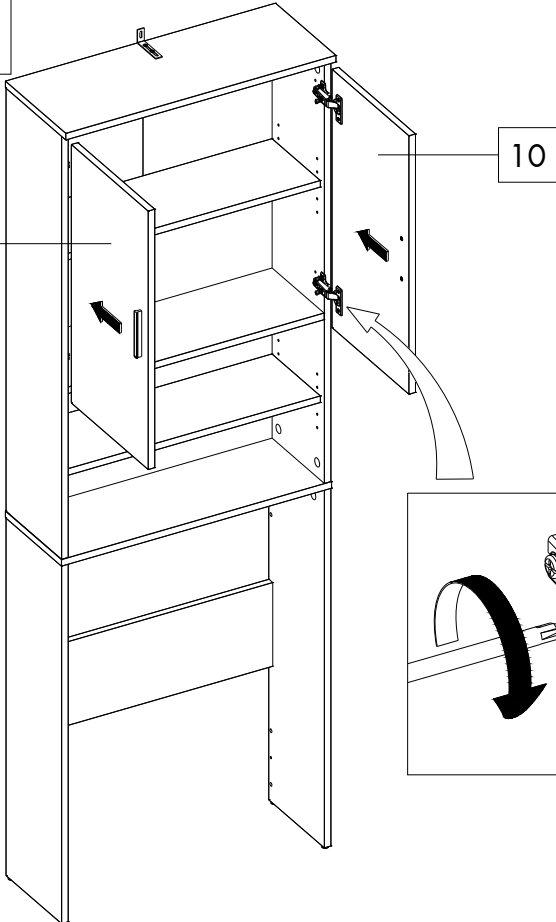


$XX=YY=90^\circ$

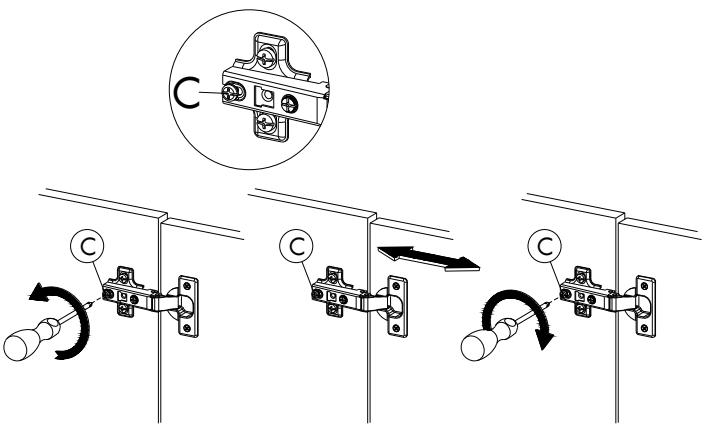
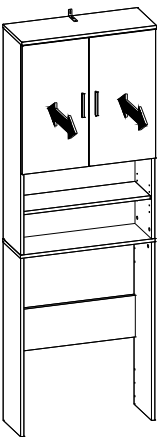
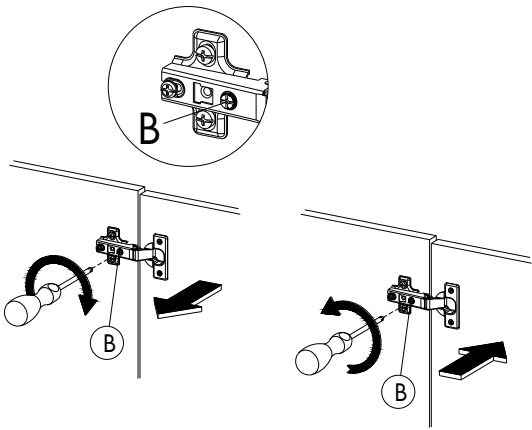
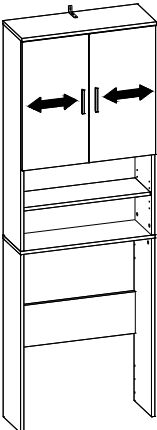
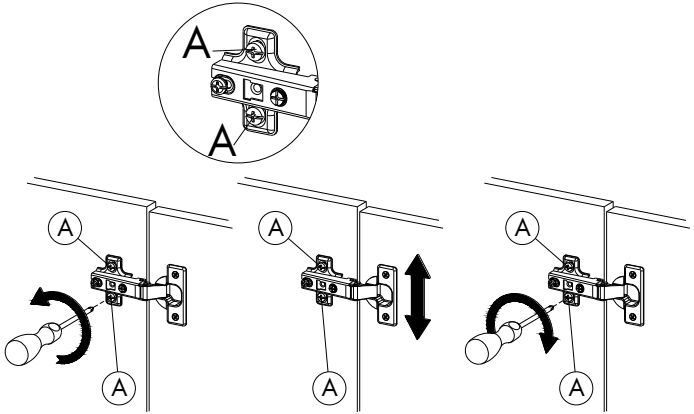
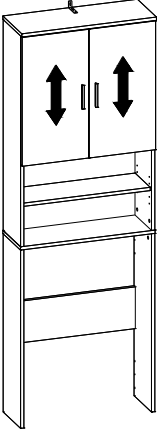


J



K**L**

M



MEBLOMASTER sp. j.
Zelce I 3a
07-100 Wegrów
POLAND

reklamacje@meblomaster.pl
+48 (25) 740 26 21

MR1203
06 / 2022

IAN 499309_2204